



УКРАЇНА

(19) **UA** (11) **74421** (13) **U**  
(51) МПК (2012.01)  
**F26B 17/00**

ДЕРЖАВНА СЛУЖБА  
ІНТЕЛЕКТУАЛЬНОЇ  
ВЛАСНОСТІ  
УКРАЇНИ

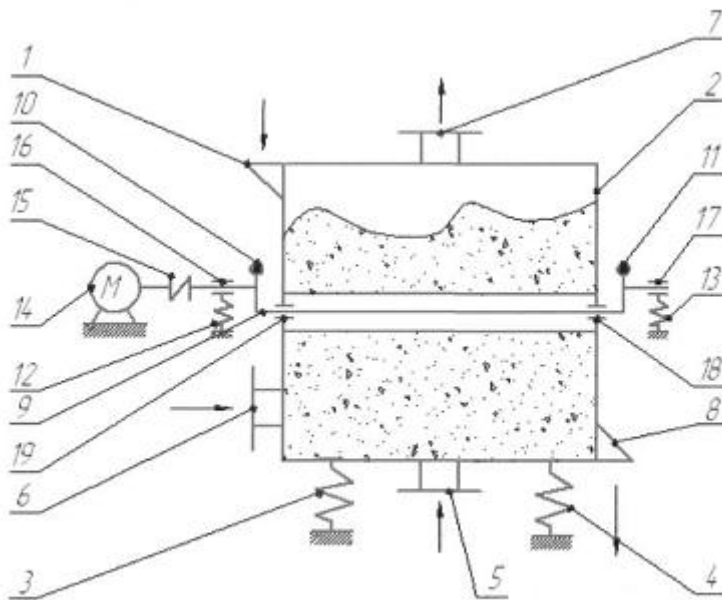
## (12) ОПИС ДО ПАТЕНТУ НА КОРИСНУ МОДЕЛЬ

(21) Номер заявки: <b>u 2012 04759</b>	(72) Винахідник(и): <b>Паламарчук Ігор Павлович (UA), Пазюк Оксана Дмитрівна (UA), Янович Віталій Петрович (UA)</b>
(22) Дата подання заявки: <b>17.04.2012</b>	(73) Власник(и): <b>ВІННИЦЬКИЙ НАЦІОНАЛЬНИЙ АГРАРНИЙ УНІВЕРСИТЕТ, вул. Сонячна, 3, м. Вінниця, 21008 (UA)</b>
(24) Дата, з якої є чинними права на корисну модель: <b>25.10.2012</b>	
(46) Публікація відомостей про видачу патенту: <b>25.10.2012, Бюл.№ 20</b>	

## (54) ВІБРАЦІЙНА СУШАРКА

### (57) Реферат:

Вібраційна сушарка складається з підпружиненого барабанного корпусу, який містить завантажувальну та розвантажувальну горловину, систему патрубків для подачі та відведення теплоносія. Корпус сушарки через підшипникові вузли розташований на підпружиненому ексцентричному валу з балансуєчими противагами.



Фіг. 1

UA 74421 U



Корисна модель належить до сушильної техніки і може бути використана для сушіння зерна та насіння сільськогосподарських культур, а також для сипких матеріалів у харчовій, хімічній та інших галузях промисловості.

5 Відома барабанна сушарка, яка містить топку, змішувальну камеру сушильний та охолоджувальний барабани, вентилятори, завантажувальний та вивантажувальний шнеки [див. Сельскохозяйственные машины и основы эксплуатации МТП / Б.Н. Четыркин, З.И. Воцкий, В.Д. Саклаков и др. - М.: Колос, 1981. 431с., стор.231].

Недоліком такої сушарки є неефективне використання сушильного агента внаслідок його проходження через незначний об'єм сипкого матеріалу.

10 Відома барабанна сушарка [а.с. №36392, кл. F26B17/00, 2008], що містить горизонтальний барабан, перфоровану поверхню, яка скручена по спіралі зі змінним кроком, завантажувальний та розвантажувальний пристрої, вентилятор та повітрянагрівач.

Недоліками сушарки є складна повітророзподільна система та втрати сушильного агента під час вивантаження матеріалу.

15 Також відома барабанна сушарка [а.с. України №85766, кл. F26B11/00, F26B9/08, 2009], яка містить сушильну камеру з сушильним барабаном та вентилятор.

Основними недоліками такої сушарки є значні енергетичні витрати, пов'язані з нерівномірним розподілом матеріалу в сушильній камері.

20 В основу корисної моделі поставлена задача шляхом зміни конструкції підвищити ефективність використання теплоагента за рахунок рівномірного розподілу в оброблювальному матеріалі, а також зменшення втрати сушильного агента під час вивантаження матеріалу.

Дана задача розв'язується шляхом створення вібраційної сушарки барабанного типу безперервної дії, в якій забезпечується псевдозважений стан оброблювального матеріалу за рахунок впливу вібраційного поля.

25 На кресленні представлена принципова схема розробленої вібраційної сушарки.

Вібраційна сушарка містить завантажувальну горловину 1, барабанний корпус 2 з пружними елементами 3, 4, який має патрубки 5, 6, 7 для подачі та відведення теплоносія, горловину для вивантаження висушеного матеріалу 8, ексцентричний приводний вал 9 з балансуєчими противагами 10, 11 та пружними елементами 12, 13, що приводиться до руху електродвигуном 14 через еластичну муфту 15 та підшипникові вузли 16, 17, 18,19.

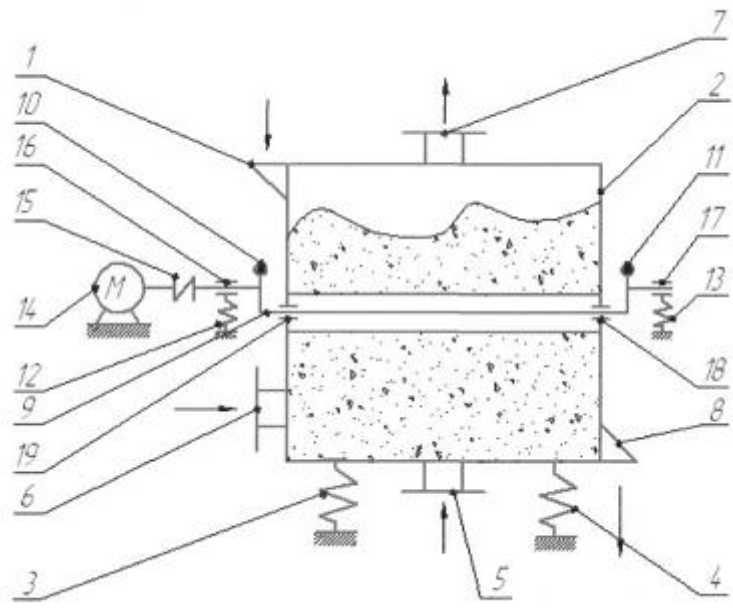
Вібраційна сушарка працює наступним чином.

35 Сипкий матеріал подається через завантажувальну горловину 1 в барабанний корпус 2. Вмикають електродвигун 14 та розпочинають подачу теплоагента через патрубки 5, 6. Крутий момент від електродвигуна 14 через гнучку муфту передається на ексцентричний приводний вал з противагами 10, 11, зумовлюючи плоскі коливання барабанного корпусу сушарки 2, що призводить до псевдозваженого стану оброблювального матеріалу та його циркуляційного руху, збільшуючи площу контакту з сушильним агентом та вологовидалення через патрубок 7.

40 Таким чином, застосування запропонованої конструкції вібраційної сушарки з кінематичним комбінованим методом віброзбудження дасть можливість значно інтенсифікувати процес видалення вільної та фізично зв'язаної вологи за рахунок псевдозваженого стану оброблювального матеріалу.

#### ФОРМУЛА КОРИСНОЇ МОДЕЛІ

45 Вібраційна сушарка, яка складається з підпружиненого барабанного корпусу, який містить завантажувальну та розвантажувальну горловину, систему патрубків для подачі та відведення теплоносія, яка **відрізняється** тим, що корпус сушарки через підшипникові вузли розташований на підпружиненому ексцентричному валу з балансуєчими противагами.



---

Комп'ютерна верстка Г. Паяльніков

---

Державна служба інтелектуальної власності України, вул. Урицького, 45, м. Київ, МСП, 03680, Україна

---

ДП "Український інститут промислової власності", вул. Глазунова, 1, м. Київ – 42, 01601