

**УДК 620.95**

## **ТЕХНІЧНЕ ЗАБЕЗПЕЧЕННЯ ВИРОБНИЦТВА БІОГАЗУ**

*Голуб Г.А.  
Дубровіна О.В.  
Рубан Б.О.  
Войтенко В.О.*

*Науково-дослідний інститут техніки і технологій Національного університету біоресурсів і природокористування України*

*Приведены научно-технические проблемы, которые касаются производства биогаза в агроэкосистемах и пути их решения.*

*Scientific and technical problems which touch a production of biogas in agroecosystems and ways of their decision are resulted.*

### **Вступ**

Використання біологічних видів палива, які за своєю природою є поновлюваними ресурсами акумульованої сонячної енергії – одне з актуальних завдань сьогодення. Підвищення рівня енергетичної автономності агроекосистем дасть змогу зменшити використання викопних не поновлюваних джерел енергії, забруднення природного середовища токсичними речовинами та парниковими газами. Поширення використання біологічних енергоресурсів потребує постійного удосконалення відповідного технічного забезпечення та проведення техніко-економічного обґрунтування напрямків їх використання.

### **Аналіз останніх досліджень і публікацій**

В Україні виробляються теплогенератори з повітряним теплоносієм для спалювання соломи, які можна агрегатувати з сушарками та використовувати для опалення теплиць й виробничих приміщень, водонагрівальні котли для обігріву виробничих приміщень та соціально-культурних об'єктів, котли-теплогенератори для спалювання відходів деревообробки, пресове обладнання для виробництва гранул та брикетів, обладнання для отримання та фільтрації рослинних олій, а також обладнання для отримання дизельного біопалива [1].

Нашими дослідженнями встановлено, що використання біоенергоконверсії органічної сировини в агроекосистемах з виробництвом біопалив дає змогу забезпечити часткову енергетичну автономність виробництва із збереженням родючості ґрунтів [2].

У той же час, удосконалення технічного та технологічного забезпечення виробництва і використання біопалив в агроекосистемах на основі аналізу існуючих проблем [3], особливо це стосується виробництва біогазу, потребує вирішення наукових та технічних задач, без чого неможливий подальший розвиток цієї галузі.

Використання біогазових установок у сільськогосподарському виробництві обумовлено трьома основними факторами. Це виробництво поновлюваної енергії, екологічно чистих органічних добрив та покращення санітарно-епідеміологічного стану довкілля. Привабливість застосування біогазових установок обумовлена широкою різновидністю сировини, яка може застосовуватися для їх роботи. Наявного гною та посліду у даний час достатньо для забезпеченні потреб сільськогосподарського виробництва в горючому газі.

### **Мета дослідження**

Проаналізувати технічні та економічні проблеми щодо удосконалення технічного

забезпечення виробництва біогазу.

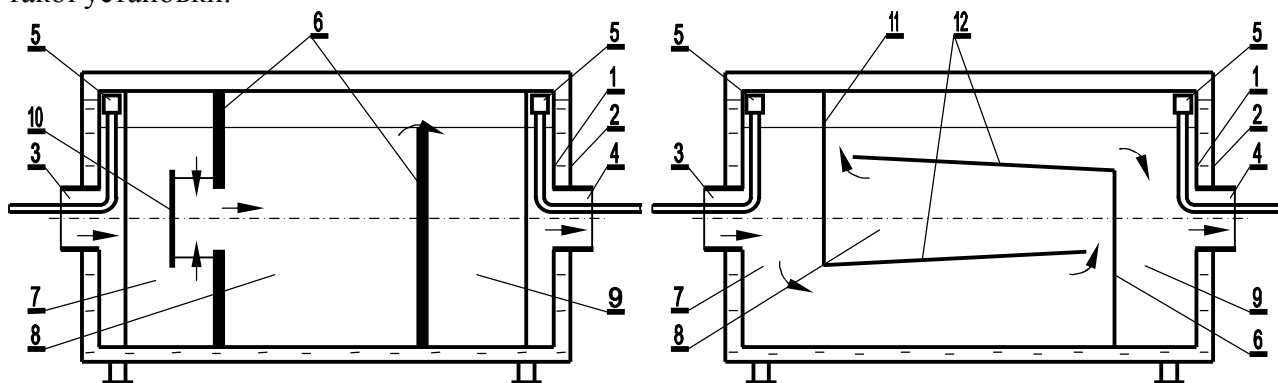
### Результати досліджень

У світовій практиці створення біогазових установок існують два основних варіанти технологічних процесів і конструктивних рішень рідкофазних біогазових установок: для зброджування біомаси з використанням вертикальних реакторів робочим об'ємом 1000 м<sup>3</sup> і більше та з використанням модульних реакторів робочим об'ємом до 120 м<sup>3</sup>.

У першому варіанті вхідна сировина вводиться невеликими порціями в метановий реактор, який представляє собою місткість-змішувач без доступу повітря де підтримується задана температура. Такі реактори виконуються із залізобетону або сталі і мають антикорозійне покриття. Спеціальні мішалки забезпечують переміщення біомаси. Це сприяє певній однорідності ферментаційної суміші, частково стримуючи утворення поверхневої кірки. Виділений в процесі ферментації біогаз накопичується під куполом, потім проходить систему очищення і подається до споживачів (котел або когенераційна установка). Вартість такого реактора відносно невелика при спрощеній схемі технологічного процесу. У той же час, відсутня можливість забезпечити необхідну експозицію по всьому об'єму субстрату та відсутні засоби усунення баластування реакторів органічною та мінеральною складовими субстрату, а виведення метантенків на робочі технологічні параметри при їх розгоні є досить складним.

У другому варіанті, незважаючи на ускладнення технологічного процесу та обладнання, експозиція процесу метаногенезу і знезараження біомаси в 2-3 рази менша ніж при екстенсивному методі зброджування, відсутнє баластування метантенків органічною та мінеральною складовими субстрату, забезпечується необхідна експозиція по всьому об'єму субстрату, спрощується застосування інокуляції органічної маси, крім того при аварійних ситуаціях кількість токсичної та інфекційно небезпечної біомаси на об'єкті піддається контролю.

Нами розроблено і запатентовано декілька конструкцій модульних метантенків обертового типу, конструкції яких представлено на рис. 1 та 2. Зацікавленість у виготовленні біогазових установок на базі таких реакторів проявляє ряд крупних машинобудівних заводів України. У даний час ведуться переговори щодо розробки документації та дослідного зразка такої установки.

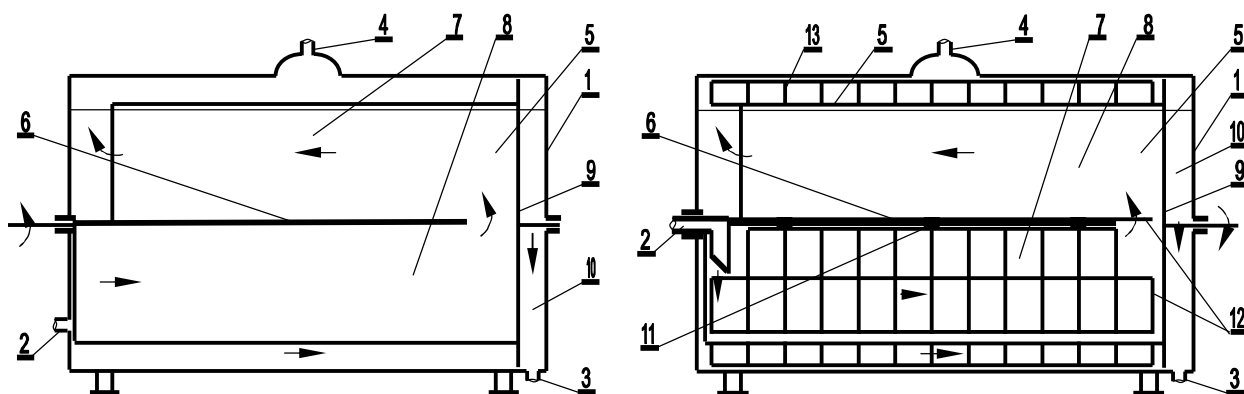


**Рис. 1. Конструкції метантенків згідно патентів на винаходи 74718 та 81154:**

1 – циліндричний корпус; 2 – теплоізовований басейн; 3, 4 – горловини для завантаження та вивантаження; 5 – патрубки для біогазу; 6 – радіальні перегородки; 7, 8, 9 – камери попереднього, основного та залишкового зброджування; 10 – відбійна пластина; 11 – поперечні перегородки; 12 – поздовжні перегородки

Основною проблемою, щодо використання біогазових установок є те, що термін їх окупності в даний час, приблизно дорівнює терміну їх експлуатації. Без дотацій на

охорону навколишнього середовища від забруднення стічними водами тваринницьких, птахівничих та переробних підприємств або без дієвих штрафних санкції за забруднення, впроваджувати біогазові установки неможливо. Сфера застосування біогазових установок може бути розширена, лише коли суспільство не погодиться споживати дешеві продукти харчування в умовах суттєвого антропогенного навантаження.



**Рис. 2. Конструкції метантенків згідно патенту на винахід 89305 та заявки на винахід а201002089:**

1 – циліндричний корпус; 2, 3 – патрубки для підводу й відводу органічної маси; 4 – патрубок біогазу; 5 – циліндричний перемішувальний пристрій; 6 – перегородка; 7, 8 – камери зброджування; 9 – основа циліндричного перемішувального пристрою; 10 – вивантажувальна камера; 11 – шарніри; 12, 13 – решітчасті пластини

### **Висновки**

Таким чином, вирішення інженерних проблем щодо виробництва біогазу дозволить отримати практичний досвід, наукові напрацювання та закономірності для визначення конструктивно-технологічних параметрів машин та обладнання, зменшити закупівлі не поновлюваних викопних видів палива, підвищити рівень зайнятості сільського населення за рахунок створення додаткових робочих місць, покращити екологічний стан природного середовища шляхом зменшення викидів токсичних речовин та парникових газів. У остаточному підсумку це забезпечить підвищення рівня енергетичної автономності агроєкосистем.

### **Література**

1. Молодик М.В., Голуб Г.А., Лук'янець В.О., Рубан Б.О., Вільова М.І. Енергоавтономність виробництва на основі біологічних видів палива // Вісник аграрної науки. – 2008. – № 11. – С. 39-44.
2. Голуб Г.А. Проблеми біоконверсії органічної сировини в агроєкозонах // Вісник аграрної науки. – 2005. – № 1 – С. 43-48.
3. Голуб Г.А. Проблеми техніко-технологічного забезпечення енергетичної автономності агроєкосистем. – Збірник наукових праць Вінницького національного аграрного університету. Серія: Технічні науки. – Вінниця, 2011. – Вип. 7. – 140 с. – С. 59-66.