

УДК 631.311

ПРОГРАМУВАННЯ РІВНОМІРНОСТІ ОБРОБІТКУ ДИСКОВИМИ РОБОЧИМИ ОРГАНАМИ НА ПРУЖНИХ СТІЙКАХ

Гапоненко О.І

УкрНДІПВТ ім. Л. Погорілого

В статті розглянуто визначальні фактори впливу ґрунтового середовища на пружну стійку сферичного диска та залежності для визначення рівномірності обробітку

The article discusses the main factors affecting the soil environment on the elastic suspension of the spherical disk, as well as to determine the dependence of its parameters

Постановка проблеми

Універсальність застосування дискових ґрунтообробних агрегатів в різних технологіях вирощування сільськогосподарських культур стала стимулюючим фактором для розвитку їх конструкції. Ряд техніко-технологічних переваг агрегату надає встановлення сферичних дисків на індивідуальній стійці. Виконання в конструкції підвіски диска з еластичних елементів для запобігання

Проблемі оптимізації пружних стійок було присвячено чимало робіт при розробці енергозберігаючих культиваторів для суцільного обробітку ще в другій половині ХХ ст. У вітчизняному машинобудуванні використання пружних стійок для сферичних дисків ґрунтообробних агрегатів стримується відсутністю критеріїв оптимізації їх параметрів.

Аналіз останніх досліджень та публікацій

Фундаментальні теоретичні та експериментальні дослідження роботи агрегатів з сферичними дисками були проведені Г.Н. Сінеоковим [1]. Доцільність використання ґрунтообробних агрегатів з гнучким кріпленням робочих органів доведена в роботі [2] на прикладі порівняння тягового опору знарядь з різною жорсткістю стійки. В дослідженнях впливу гнучкого кріплення робочих органів дискових ґрунтообробних знарядь на глибину їх роботи [3], наведено твердження про рівноцінність агрегатів з жорстким та гнучким кріпленням. В роботі по дослідженню коливань ґрунтообробних агрегатів окреслюється перспектива підвищення робочої швидкості за рахунок використання пружних стійок [4].

Досліджень по обґрунтуванню параметрів пружних стійок для незалежних сферичних дисків недостатньо.

Мета досліджень

Встановити основні фактори впливу оброблюваного середовища на параметри пружної стійки, визначити відхилення центру обертання диска від положення рівноваги під дією складових сил тягового опору.

Результати досліджень

Пружна стійка запобігає руйнуванню підшипникової опори диска та разом з тим підвищує енергоефективність агрегату. Під час руху сферичного диска в ґрунтовому середовищі виникають коливання, що сприяють більш легшому руйнуванню оброблюваного шару ґрунту і як наслідок витрата палива агрегатом знижується.

Колівальні процеси умовно можна розділити на три групи:

1. Коливання від рушіїв (коливання машино-тракторного агрегату як системи; коливання рушіїв, що передаються на агрегат через зчіпку);
2. Коливання самого агрегату (коливання агрегату, як системи; коливання окремих вузлів та агрегатів, по відношенню до яких стійка та робочий орган є віброзалежними);
3. Власні коливання робочого органу.

Найбільш вагоме значення для технологічних властивостей агрегату мають коливання третьої групи.

Дія зовнішніх сил викликає коливання робочого органу на пружній стійці, основними причинами коливань є мікронеоднорідності ґрунту (ущільнення, наявність рослинних решток на полі); коливання глибини обробітку; коливання швидкості руху агрегату; конструкція робочого органу.

Ці фактори викликають появу сил опору ґрунту, які виникають між ґрунтом та різними ділянками поверхні робочого органу, що з ним дотикаються, це спричиняє коливання пружної стійки. Тому в математичній моделі опису власних коливань стійки повинна бути присутня сила опору $F_{опору}$, яка залежить від швидкості руху, параметрів ґрунту (щільність, вологість, в'язкість та ін.) та складова, що відображатиме її неоднорідність.

В загальному випадку $F_{опору}$ характеризується інтегральною залежністю:

$$F_{опору}^p = \int_{S_{II}} f^p(S) dS, \quad (1)$$

де f^p - сила, що діє на одиницю поверхні елемента dS ; S_{II} - частина поверхні робочого органу, що контактує з ґрунтом.

Якщо розміри робочого органу перевищують характерні розміри неоднорідності ґрунту, то сили, що діють на різні ділянки поверхні диска в процесі роботи будуть змінюватися без кореляційного зв'язку, тобто не тільки за величиною $F_{опору}^p$ та напрямком, а й за точкою прикладання $F_{опору}^p$.

Аналіз різноманітних конструкцій пружних стійок ґрунтообробних машин показує, що найбільш розповсюдженими є стійки подібні до латинської букви «С», знаку питання «?» та стійки у вигляді спіральної пружини. Широкий спектр застосування дискових агрегатів в точу числі і для передпосівного обробітку визначає основні вимоги до роботи пружної стійки — забезпечення ходу робочого органу без відхилення від встановленої глибини.

Тому доцільним є встановлення залежності між параметрами стійки та рівномірність ходу по глибині робочого органу.

В розрахунках слід враховувати вплив на процес сил реактивного опору ґрунту.

Опір ґрунту, що долається сферичним диском складається з опору на лезі диска, сил тертя, що виникають на боковій поверхні диска, і тиску пласта на бокову поверхню диска. Таким чином, дія на диск реактивних опорів ґрунту може бути представлена двома силами: силою R , що лежить в площині диска та проходить через центр обертання, і силою N , нормальною до бічної поверхні диска. В якості точки прикладання сили може бути прийнятий центр ваги C сегменту, відповідної частини диска що заглиблена в ґрунт (рис. 1).

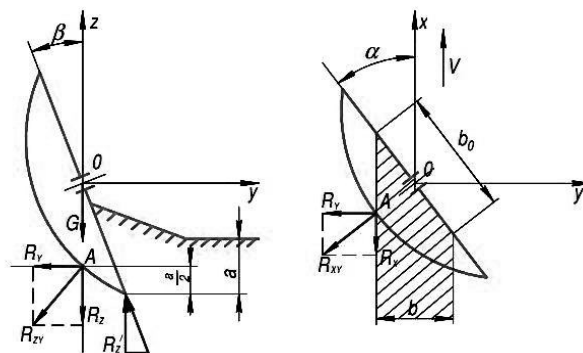


Рис. 1. Схема сил, що діють на диск [5]

Користуючись розрахунковою схемою зображеною на рис. 2 визначимо величину відхилення точки D (центру обертання диска) по осі x .

$$\delta_x = \delta_{xR_x} + \delta_{xR_z}, \quad (2)$$

де δ_{xR_x} та δ_{xR_z} — відхилення точки D викликані відповідно горизонтальною та вертикальною складовою сил опору.

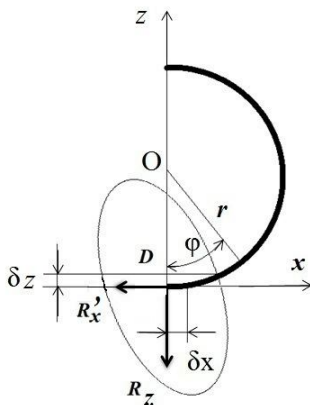


Рис. 2. Розрахункова схема для визначення відхилення точки D пружної стійки під дією складових сил тягового опору

Величину зміщень від дії зовнішніх сил визначимо за допомогою інтеграла Мора, який для згину пружних стійок записується у вигляді:

$$\delta_{xR_x} = \int_l \frac{M_{R_x} M_1}{EI} dx, \quad (3)$$

де M_{R_x} — згинаючий момент від сили R_x ; M_1 — момент від одиничної сили, дія якої співпадає з напрямком осі координат x ; E — модуль пружності 1-ого роду (для сталі $E = 2 \cdot 10^5 \frac{H}{мм^2}$); I — момент інерції перерізу стійки.

Момент від складової R_x визначається залежністю:

$$M_{R_x} = -R'_x r (1 - \cos \varphi), \quad (4)$$

де R'_x — сила від оберального моменту складової тягового опору R_x з точки прикладання до центру обертання диска, що знаходиться з виразу:

$$R'_x = R_x \cdot \left(\frac{D}{2} - \frac{a}{2}\right) \sin \beta, \quad (4a)$$

де D — діаметр сферичного диска; a — глибина обробітку; β — кут підрізання диска.

Момент від одиначної сили визначається з залежності:

$$M_1 = r(1 - \cos \varphi). \quad (5)$$

Підставляючи отримані значення знайдених величин отримаємо:

$$\delta_{xR_x} = \int_0^\pi \frac{-R'_x r (1 - \cos \varphi)^2}{EI} r d\varphi. \quad (6)$$

Інтегруючи рівність (6), отримаємо порівняно просту залежність, що дозволяє отримати відхилення центру обертання диска від положення рівноваги, обумовлене горизонтальною складовою тягового опору.

$$\delta_{xR_x} = \frac{-3\pi R'_x r^3}{2EI}. \quad (7)$$

За аналогією вище викладеного, відхилення центру обертання диска від дії вертикальної складової сили опору буде:

$$\delta_{xR_z} = \int_l \frac{M_{R_z} M_1}{EI} dx, \quad (8)$$

де $M_{R_z} = -R_z \cdot r \cdot \sin \varphi$; $M_1 = r(1 - \cos \varphi)$

Підставивши значення M_{R_z} та M_1 в рівність (8) і про інтегрувавши його в межах від 0 до π отримаємо:

$$\delta_{xR_z} = -2 \frac{R_z \cdot r^3}{EI}. \quad (9)$$

Підставляючи отримані значення величин з рівнянь (7) та (9) в рівняння (2) отримаємо:

$$\delta_x = -\frac{r^3}{EI} \left(2R_z + \frac{3\pi}{2} R'_x\right). \quad (10)$$

Величина відхилення точки D (центру обертання диска) у вертикальному напрямку (відхилення по глибині) визначимо з рівності:

$$\delta_z = \delta_{zR_x} + \delta_{zR_z}. \quad (11)$$

Використовуючи інтеграл Мора для рівності (11) знайдемо відхилення центру обертання диска обумовлене горизонтальною складовою:

$$\delta_{zR_x} = \int_0^\pi \frac{R'_x \cdot r^3}{EI} (1 - \cos \varphi) \sin \varphi d\varphi, \quad (12)$$

що після інтегрування

$$\delta_{zR_x} = 2 \frac{R'_x \cdot r^3}{EI} . \quad (13)$$

Відхилення під дією вертикальної складової:

$$\delta_{zR_z} = \int_0^{\pi} \frac{R_z \cdot r^3}{EI} \sin^2 \varphi d\varphi , \quad (14)$$

чи після інтегрування

$$\delta_{zR_z} = \frac{\pi R_z \cdot r^3}{2EI} . \quad (15)$$

Підставляючи в рівняння (11) значення його складових отримаємо:

$$\delta_z = \frac{r^3}{EI} \left(\frac{\pi R_z}{2} + 2R'_x \right) . \quad (16)$$

Визначимо відхилення від положення рівноваги спричинене складовою сили опору R_y , що спричинить згинаючий та крутний момент (R_y перпендикулярна площині рис.2). Перший дорівнюватиме моменту сили R_y відносно вісі x , а другий — моменту тієї ж сили відносно осі z .

Отже,

$$M_z = R'_y \cdot r \cdot \sin \varphi , \quad (17)$$

$$M_{кр} = R'_y \cdot r(1 - \cos \varphi) . \quad (18)$$

де R'_y — момент від перенесення складової сил опору R_y з точки прикладання до центру обертання диска (рис.1).

Моменти від одиничної сили дорівнюватимуть:

$$M_1 = r \cdot \sin \varphi , \quad (19)$$

$$M_{кр1} = r(1 - \cos \varphi) . \quad (20)$$

Застосовуючи інтеграл Мора з складовими для згину та кручення отримаємо:

$$\delta_y = \frac{R'_y \cdot r^3}{GI_K} \int_0^{\pi} (1 - \cos \varphi)^2 d\varphi + \frac{R'_y \cdot r^3}{EI} \int_0^{\pi} \sin^2 \varphi d\varphi , \quad (21)$$

або

$$\delta_y = \pi R'_y \cdot r^3 \left(\frac{3}{GI_K} + \frac{1}{EI} \right) , \quad (22)$$

де GI_K — жорсткість стійки при крученні.

Користуючись отриманими залежностями (10, 16, 22) визначимо наближену величину відхилень пружної стійки для одного з промислових зразків (рис.3). Дослідимо залежність величини вертикальних відхилень δ_z від глибини обробітку a .

Стойка має поперечний переріз прямокутної форми з розмірами $h=30$ мм $b=50$ мм. Відповідно момент інерції перерізу буде:

$$I = \frac{b \cdot h^3}{12} = \frac{50 \cdot 30^3}{12} = 112500 \text{ мм}^4, \quad (23)$$

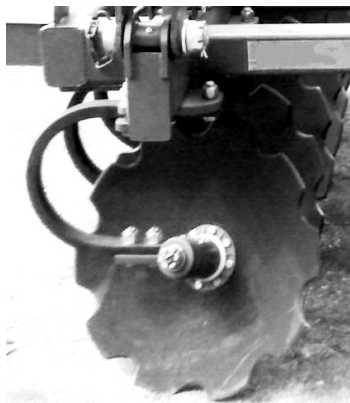


Рис. 3. Промисловий зразок дискового ґрунтообробного знаряддя з пружними стійками

Конструктивні параметри стійки необхідні для розрахунку відхилень наведено в таблиці 1.

Таблиця 1

Конструктивні параметри пружної стійки

Показник	Значення
Радіус закруглення стійки, r , мм	158
Діаметр диска, D , мм	610
Момент інерції стійки, I , мм ⁴	112500
Кут атаки диска, α , град	20
Кут підрізання диска, β , град	20
Модуль пружності, E , Н/мм ²	$2 \cdot 10^5$
Кут при вершині сектора, φ , град	22

Отримані значення вертикальних відхилень пружної стійки промислового зразка від глибини обробітку наведено на рис. 4.

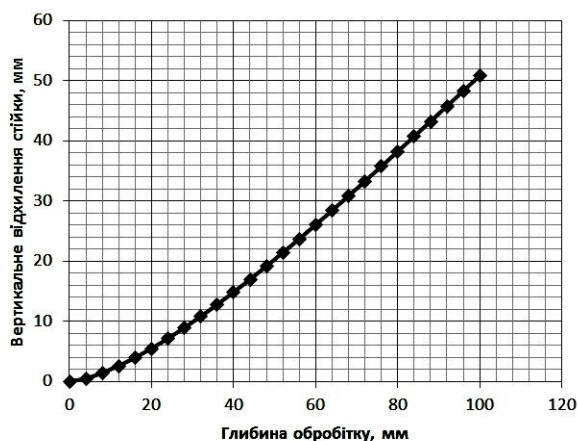


Рис. 4. Графічна залежність зміни вертикального відхилення від глибини обробітку

З наведеної залежності можна зробити висновок, що при зростанні глибини обробітку відхилення диска зростає нелінійно. Після заглиблення диска більше 30 мм відхилення зростає лінійно.

Таким чином задаючи значення відхилень центру обертання робочого органу з рівностей (10, 16, 22), тобто амплітудою коливання рівномірності обробітку ґрунту, можна для даних умов роботи визначити параметри стійки (форма поперечного перерізу — товщина, ширина).

Висновки та перспективи подальших досліджень

Навішування незалежних сферичних дисків у ґрунтообробних агрегатах на пружних стійках усуває проблему пошкодження підшипникової опори та підвищує енергоефективність знаряддя. Внаслідок дії зовнішніх сил виникає коливання робочого органу на пружній стійці. Користуючись інтегралом Мора можна визначити величину відхилень від положення рівноваги робочого органу в залежності від умов роботи та параметрів стійки. Використовуючи отримані залежності можна програмувати рівномірність обробітку.

Перспективою подальших досліджень є визначення відхилень для різноманітних форм стійок та їх порівняння з метою вибору найбільш оптимальної конструкції.

Література

1. Синеоков Г.Н., Теория и расчет почвообрабатывающих машин / Г.Н. Синеоков, И. М. Панов. — М.: Машиностроение, 1977. — 328с.
2. Гриненко О., Маринін С. Доцільність використання ґрунтообробних агрегатів з гнучким кріпленням робочих органів // *Техніка і технології АПК*, №2(17), 2011. — с. 32 – 33.
3. Гриненко О. Дослідження впливу гнучкого кріплення робочих органів дискових ґрунтообробних знарядь на глибину їх роботи // *Техніка і технології АПК*, №8(23), 2011. — с. 19.
4. Гриненко О., Лебедев С. Дослідження коливань дискових ґрунтообробних знарядь // *Техніко-технологічні аспекти розвитку та випробування нової техніки і технологій для сільського господарства України: Збірник наукових праць / Українського науково дослідного інституту прогнозування та випробування техніки і технологій для сільськогосподарського виробництва (УкрНДІПВТ). — Дослідницьке, 2011. — Вип. 15 (29). — с. 50 – 53.*
5. Заїка П.М. Теорія сільськогосподарських машин. Т.1 (ч.1). Машини та знаряддя для обробітку ґрунту / Петро Митрофанович Заїка; Харківський державний технічний університет сільського господарства. — Харків: ОКО, 2001. — 246с.