

УДК 664.788+631.171

## ВДОСКОНАЛЕННЯ ПРОЦЕСУ ПОДРІБНЕННЯ ЗЕРНА

*Гвоздєв О.В., к.т.н, доцент*

*Шпиганович Т.О., інженер*

*Ялпачик О.В., аспірант*

*Таврійський державний агротехнологічний університет*

*Работа посвящена усовершенствованию процесса измельчения зерна с целью снижения удельных энергозатрат и повышения качества готового продукта за счет использования системы предварительной сепарации зерна и сепарации продуктов измельчения.*

*Work is devoted improvement of process of crushing of grain for the purpose of decrease in specific power inputs and improvement of quality of a ready product at the expense of use of system of preliminary separation of grain and separation of products of crushing.*

**Постановка проблеми.** Однією з важливих і самих енергоємних операцій у технології кормоприготування є подрібнення. Для подрібнення зерна застосовують різні типи подрібнювачів. Найбільше розповсюдження отримали молоткові дробарки, які найбільш повно задовільняють вимогам, пропонованим до машин, що подрібнюють і мають цілий ряд переваг у порівнянні з іншими машинами того ж призначення.

Але молоткові дробарки мають суттєвий недолік. В конструкції молоткових дробарок закладені принципи подрібнення зерна, що обумовлюють переподрібнення значної частини маси. Потрапляючи в зону молотків, великі частки, маючи більшу інерційність, розміщаються на периферії шару на поверхні решета. Вони закривають вихід більш дрібним часткам, які відтискуються до центра обертання ротора й додатково подрібнюються, що веде до зниження якості одержуваного продукту та підвищенню енерговитрат [1].

Тому вдосконалення процесу подрібнення зерна з метою зниження енергоспоживання й поліпшення якості готового продукту, є актуальним і важливим завданням.

**Аналіз останніх досліджень.** Технологічні схеми подрібнення зерна сьогодні розвиваються в напрямку зниження енерговитрат, поліпшення якості, рівномірності подрібнення, розширення технологічних можливостей, повної механізації завантаження й вивантаження, а також раціональної організації робочого процесу подрібнення.

Виходячи з основних напрямків розвитку технологічних схем подрібнення зерна та вимог, які пред'являються до дробарок, розглянемо основні шляхи підвищення ефективності подрібнення зерна та вдосконалення конструкції дробарки.

З метою зниження енерговитрат на процес одержали розвиток багатоступеневі схеми подрібнення кормів, у яких матеріал проходить обробку послідовно через декілька подрібнювачів і кінцевий ступінь подрібнення досягається поступово [2,3]. Ефект зменшення енерговитрат на процес подрібнення по багатоступеневій схемі в порівнянні з одноступеневою обумовлюється насамперед тим, що в багатоступеневій схемі відбувається процес поступового зменшення розмірів часток і, отже, менша інтенсивність впливу робочих органів на матеріал. У деяких схемах подрібнення при переході від однієї ступені подрібнення до другої, здійснюється видалення подрібнених часток із дробильної камери, що означає, відсутність переподрібнення матеріалу й відбувається зменшення маси циркулюючого навантаження [3].

Поряд з усіма перевагами організація робочого процесу подрібнювачів кормів за багатоступеневою схемою ускладнює конструкцію машин, робить їх більш металомісткими

й може бути виправдана, на думку дослідників [2, 3, 4], лише значним поліпшенням якості подрібнення й зниженням енергоємності процесу.

Для усунення зазначеного недоліку потокової технології багатоступінчастого подрібнення необхідно вихідний матеріал (зерно) розділити попередньо на фракції по фізико-механічних властивостях. Поділене на фракції зерно завантажувати ізольовано по кожній ступені при відповідності швидкостей руйнування робочих органів [5].

Останнім часом все частіше можна зустріти конструкції дробарок з вертикальним робочим валом, у яких робочий процес організований з найбільшою ефективністю за рахунок більш повного використання енергії ударів робочих органів [2, 3].

Використання сумісного ефекту вертикального розміщення вала ротора та використання периферійної та торцевої поверхні камери подрібнення у якості робочої дозволяє зменшити витрати електроенергії, мінімізувати переподрібнення зерна та збільшити площу сита [3, 6].

Дослідження проведені С.Є. Чирковим [7], показали, що для ефективного подрібнення зерна необхідно спрямований його рух назустріч робочого органа для здійснення прямого удару. Причому прямий удар необхідно здійснювати тонкими молотками у вигляді пальців, стрижнів та іншими голкоподібними робочими органами [8, 9]. Дослідженнями доведена перевага тонких молотків меншим опором повітряному потоку. Зі зменшення товщини молотків знижується також і питома витрата енергії. Недоліком тонких молотків є їхнє швидке зношування. Однак з розвитком сучасних технологій конструкційних матеріалів цей недолік цілком може бути усунутий.

Як видно, до процесу подрібнення зерна пред'являються досить жорсткі вимоги. Це пов'язано зі значними енерговитратами на процес подрібнення, великими об'ємами робіт і зоотехнічними вимогами до якості отриманих продуктів.

**Постановка завдання.** Метою даної роботи є вдосконалення процесу подрібнення зерна з метою зниження питомих енерговитрат та підвищення якості готового продукту за рахунок усунення багаторазового впливу робочих органів на продукт подрібнення.

**Основна частина.** Аналіз наукових публікацій дозволив виявити наступні найбільш перспективні шляхи вдосконалення процесу подрібнення зерна у дробарках:

- здійснення попередньої сепарації зерна на фракції по фізико-механічних властивостях зі застосуванням спеціальної форми поділяючої поверхні, наприклад, поверхні брахистохронної властивості;
- для ефективного подрібнення зерна необхідно спрямований його рух назустріч робочого органа для здійснення прямого удару;
- зниження питомої витрати енергії й питомої металоємності за рахунок застосування в якості робочого органу у дробарці надтонкого молотка у вигляді тонкого металевго стрижня (пальця) або металевої струни з високоміцного матеріалу;
- зниження циркулюючого навантаження внаслідок прискореного відводу часток із зони подрібнення з максимальним використанням периферійної й торцевої поверхонь камери подрібнення;
- раціональна організація повітряного режиму дробарки.

На підставі вищенаведеного та за результатами власних досліджень нами розроблено спосіб подрібнення зерна та дробарка для його здійснення [10].

Спосіб подрібнення зерна прямим ударом з попередньою його сепарацією реалізується таким чином. Попередньо очищене від домішок зерно подається гравітаційне на попередню сепарацію зерна на фракції по розмірах за допомогою поверхонь брахистохронної властивості з щілинними отворами. Сепарація зерна за допомогою поверхонь брахистохронної властивості з щілинними отворами забезпечує виділення спочатку фракцій зерна великих розмірів, потім середніх та дрібних. Це забезпечує раціональний режим завантаження камери подрібнення від центра до периферії, що

відповідає розподілу сили удару на подрібнення для кожної фракції (по способу, що пропонується) на відміну від молоткової дробарки (див. рис.1,а).

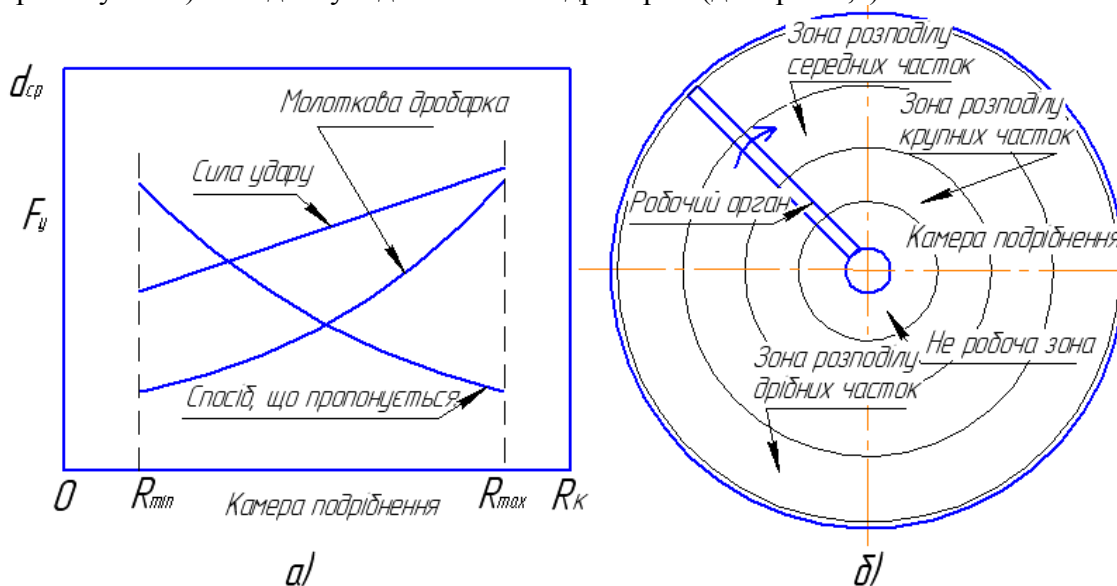
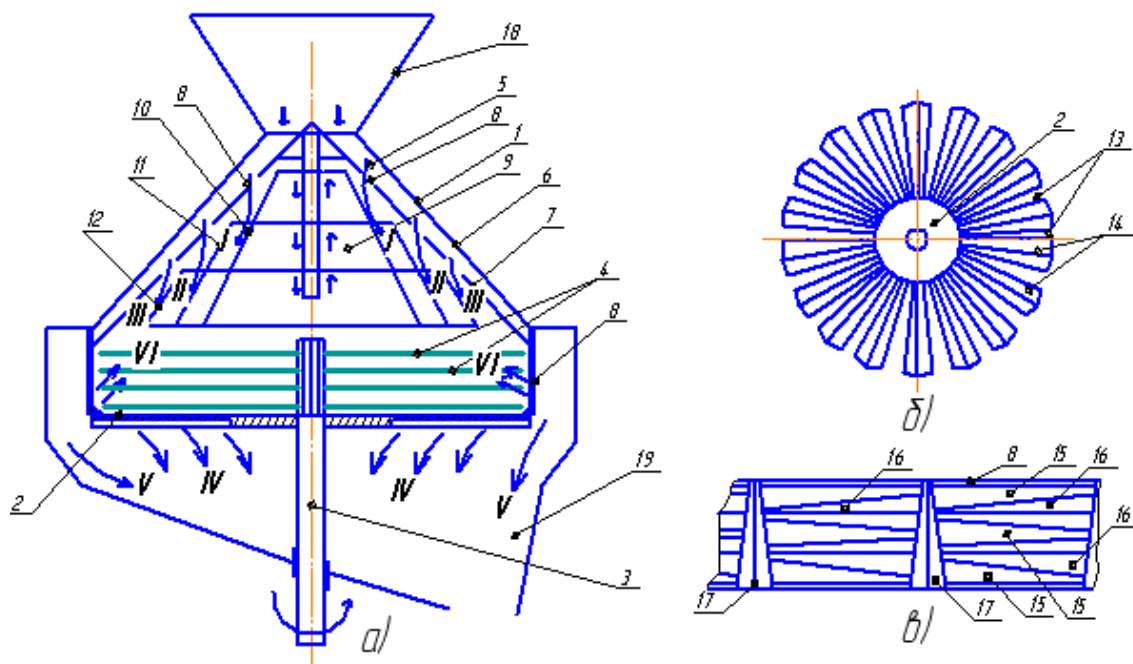


Рис. 1: а) – графіки розподілу часток зерен по розміру та сили удару у зоні подрібнення; б) – розподіл фракцій зерен по камері подрібнення.

Після сепарації кожна фракція зерна тонкими шарами рівномірно та одночасно за допомогою таутохронних напрямних подається на подрібнення прямим ударом (наприклад, робочим органом у вигляді стрижня) від великої до дрібної від центра до периферії камери подрібнення. Так як, різні фракції зерна виділилися за допомогою поверхонь брахистохронної властивості з щілинними отворами в різний час та на різній висоті, то для забезпечення одночасного й рівномірного їх потрапляння в зону подрібнення прямим ударом застосовуються поверхні з таутохронними напрямними. Таким чином кожна фракція зерна потрапляє у свою зону подрібнення: фракція з великими зернами ближче до центра камери подрібнення, з дрібними – ближче до периферії (рис. 1,б), чим забезпечується якісне подрібнення без перешкоджання великими частками зерен виходу дрібних часток із зони подрібнення.

Дробарка для здійснення даного способу містить (рис. 2) корпус 1, розташований в його порожнині диск 2, радіально якому на валу 3 закріплені тонкі стрижні 4, або струни, над якими встановлено живильний бункер 5, виконаний у вигляді двох конусів – зовнішнього 6 та внутрішнього 7, обернених основами до диска. Внутрішній конус 7 виконано у вигляді набору сепаруючих конусів, що мають поділяючу поверхню брахистохронної властивості, між якими розташовані щілинні отвори 8. Під внутрішнім конусом 7 встановлено розподільник фракцій 9, який виконано, згідно набору сепаруючих конусів у вигляді набору суцільних конусів 10, 11, 12, що ступінчасте розширюються основами до диску 2. Конус 10 служить для прийому та розподілу великої фракції зерна, яка проходить крізь перший щілинний отвір верхньої розподільчої поверхні брахистохронної властивості внутрішнього конуса 7 (показано стрілкою I). Конус 11 – для середньої фракції (стрілка II), а конус 12 – для дрібної фракції (стрілка III). Таким чином забезпечується розподіл зерна по фракціям та виконання умови способу по рис. 1,а.



**Рис. 2** Схема дробарки:

а) – поздовжній розріз; б) – вид зверху на диск; в) – вид на жалюзійний сепаратор (позначення у тексті).

У диску 2 виконані канали 13 клиноподібної форми, що сепарують, які розширюються від центра до периферії і утворені конусними скатними кутниками 14. Циліндрична перегородка 8 щільно охоплює диск 2 і виконана у вигляді жалюзійного сепаратора з каналами 15 клиноподібної форми, що сепарують, що утворені конусними скатними кутниками 16. Між клиноподібними каналами 15 жалюзійного сепаратора встановлені відбивачі 17, які утворені конусними кутниками, з конусністю знизу у верх.

Зверху над живильним бункером 5 розташовано бункер – дозатор 18. Знизу пристрій має вихідний патрубок 19.

Дробарка працює таким чином. Попередньо очищене зерно без сортування на фракції за розміром надходить через бункер – дозатор 18 до живильного бункеру 5, де, проходячи по внутрішньому конусу 7 розподіляється на фракції згідно щілинних отворів 8 між поверхнями брахистохронної властивості з яких набрано внутрішній конус 7, наприклад, на три фракції, як показано на кресленні стрілками I, II, III. Кожна фракція зерна окремо рівномірно розподіляється розподільником фракцій 9. Дрібна фракція поступає на поверхню суцільного конусу 12, середня – на конус 11, велика – на конус 10. Таке подавання забезпечує рівномірне надходження зерна кожної фракції окремо на свою частку диску 2, де й реалізується однократний прямий удар в площині перпендикулярній площині падіння зерна стрижнями 4, що розташовані радіально на валу 3 рівномірно по всьому колу. Для регулювання об'ємної кількості кожної фракції зерна, в залежності від початкового фракційного складу, суцільні розподільчі конуси 10, 11, 12 виконані з можливістю вертикального регулювання по висоті кожного конусу окремо.

Подрібнена суміш часток зерна попадає на диск 2 і рухається уздовж конусних скатних кутників 14, здобуваючи при цьому необхідну швидкість під дією відцентрових сил. При русі часток суміші уздовж конусних скатних кутників 14 вони сепаруються відповідно своєму розміру через канали 13 клиноподібної форми й виводяться із зони дроблення, як показано на кресленні стрілками IV. Таке виконання сепаруючих каналів 13 клиноподібної форми, які розширюються від центра диску 2 до периферії, і утворені конусними скатними кутниками 14 виключає їхнє забивання частками, розмір яких дорівнює розміру

отворів або трохи перевищує його. Частки, розмір яких перевищує максимальний розмір сепаруючих каналів 13 диска й частки, які не виділилися через канали диска, під дією відцентрових сил з великою швидкістю відкидаються на циліндричну перегородку 8, яка виконана у вигляді жалюзійного сепаратора з каналами 15 клиноподібної форми, що утворені конусними скатними кутниками 16. Тут також при русі часток суміші уздовж конусних скатних кутників 16 вони сепаруються відповідно своєму розміру через канали 15 клиноподібної форми й виводяться із зони дроблення, як показано на кресленні стрілками V.

Частки, розмір яких перевищує максимальний розмір сепаруючих каналів 15 з великою швидкістю вдаряються о відбивачи 17, які утворені конусними кутниками, з конусністю знизу у верх, відбиваються від них (як показано на кресленні стрілками VI), попадають у зону дії стрижнів 4, дробляться ними, сепаруються відповідно своєму розміру через канали 13, або 15 й виводяться з зони дроблення, як показано на кресленні стрілками IV, або V.

Далі продукти лушення та подрібнення попадають до вихідного патрубку 19 та направляються на подальшу переробку.

Для здійснення експериментальних досліджень даного способу подрібнення зерна була розроблена експериментальна дробарка (рис. 3). Новизна технічного рішення дробарки прямого удару з вдосконаленою системою сепарування зерна та продуктів подрібнення захищена чотирма патентами України на винахід № 76556, №86897, №93312, № 95435 та чотирма деклараційними патентами на корисні моделі №61505А, №3304, №11099, №50426.

Нами проведено експериментальні випробування дробарки прямого удару з вдосконаленою системою сепарування зерна та продуктів подрібнення й їх порівняння з серійними дробарками – аналогами. Матеріалом для дослідів обрано пшениця. Визначали питому енергоємність при подрібненні пшениці на експериментальній дробарці прямого удару при наступних режимах:

- без системи попередньої та жалюзійної сепарації, коли пшеницю подавали на подрібнення без сепарації на фракції, а щілинний сепаратор на диску 2 (рис. 2,б) та жалюзійний сепаратор (рис. 2,в) були закриті, т.б. дробарка працювала в режимі сепарації продуктів подрібнення крізь сито діаметром 8 мм;

- без попередньої сепарації, але з щілинною та жалюзійною сепарацією (щілинний сепаратор на диску 2 (рис. 2,б) та жалюзійний сепаратор (рис. 2,в) були відкриті);

- з попередньої сепарацією, коли пшеницю подавали на подрібнення після сепарації на фракції крізь щілинні отвори 8 між поверхнями брахистохронної властивості з яких набрано внутрішній конус 7 (рис. 1,а), але щілинний сепаратор на диску 2 (рис. 2,б) та жалюзійний сепаратор (рис. 2,в) були закриті;

- з системою попередньої та жалюзійної сепарації, коли пшеницю подавали на подрібнення після сепарації на фракції крізь щілинні отвори 8 між поверхнями брахистохронної властивості з яких набрано внутрішній конус 7 (рис. 1,а), а продукти подрібнення сепарували крізь щілинний сепаратор на диску 2 (рис. 2,б) та жалюзійний сепаратор (рис. 2,в).

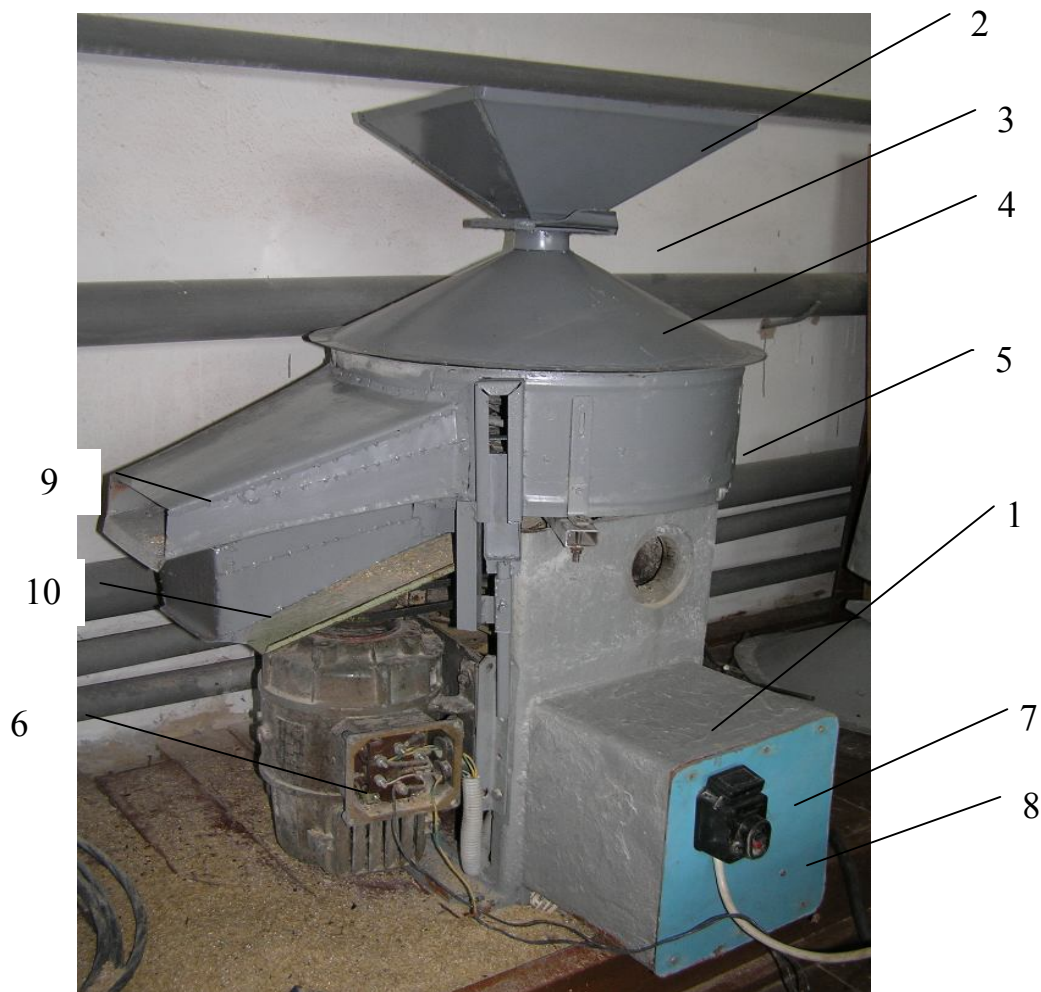
На рисунку 4 надано результати отриманих залежностей питомої енергоємності експериментальної дробарки на різних режимах роботи від подачі зерна на подрібнення при частоті обертання ротору  $n = 2000$  об/хв.

Результати експериментальних досліджень свідчать, що використання як попередньої сепарації зерна на фракції так і щілинна та жалюзійна сепарація дозволяють в рівній ступені знизити на 4,0...6,0 кВт.год./т питому енергоємність процесу в порівнянні з роботою дробарки без системи сепарації зерна та продуктів подрібнення. Використання системи сепарації зерна та продуктів подрібнення дозволяє знизити питому енергоємність процесу ще на 1,5...2,8 кВт.год./т. Так при подачі зерна 800...1100 кг/год питома

енергоємність з використанням пропонуємої системи сепарації зерна та продуктів подрібнення склала 3,8...4,2 кВт.год./т.

Також проведено порівняння якості роботи дробарок по модулю помелу. Так як модуль помелу для ВРХ та свиней приймає середні значення 1,4...1,8 мм, а для птиці 1,8...2,0 мм, то питому енергоємність в порівнянні дробарок прийняли для  $M = 1,4...2,0$  мм.

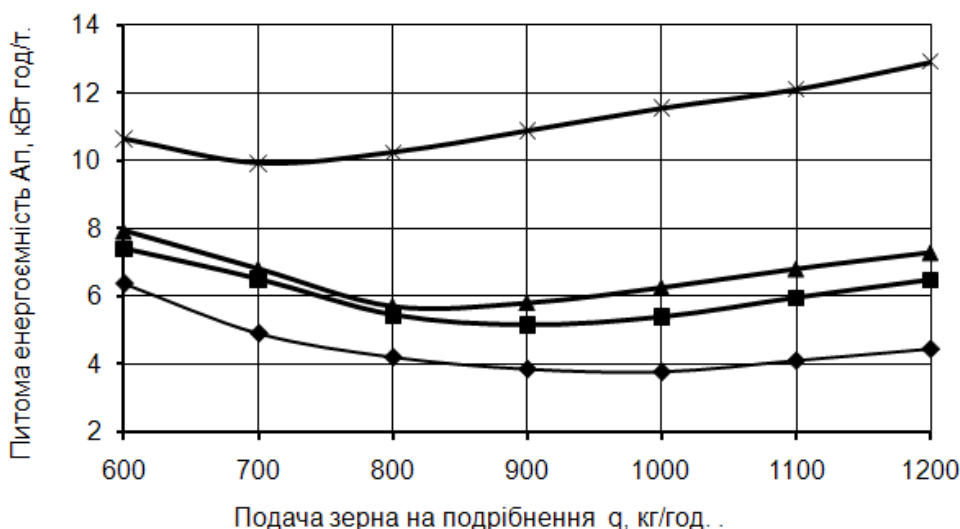
На рисунку 5 наведено залежності питомої енергоємності порівняльних дробарок від модуля помелу. З рисунка видно, що використання дробарки прямого удару з системою сепарації зерна та продуктів подрібнення дозволяє знизити питому енергоємність майже удвічі.



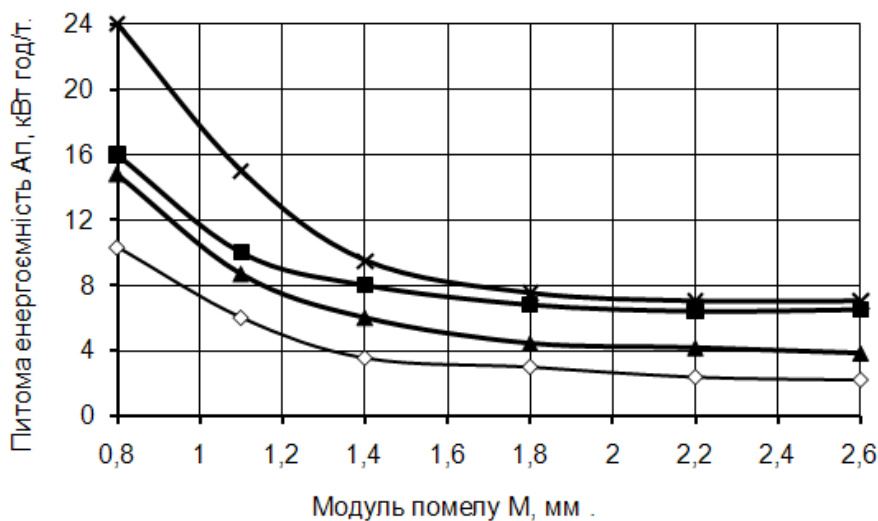
**Рис. 3** Загальний вигляд експериментальної дробарки прямого удару

1 – рама; 2 – бункер; 3 – регулююча заслінка; 4 – кожух; 5 – камера подрібнення; 6 – привід; 7 – тахо-метр; 8 – пульт керування; 9, 10 – патрубки відводу продуктів подрібнення відповідно з камери подрібнення та жалюзійних сепараторів





**Рис. 4** Залежність питомої енергоємності експериментальної дробарки від подачі зерна на подрібнення при частоті обертання ротору  $n = 2000$  об/хв: —X— без системи попередньої та жалюзійної сепарації; —▲— без попередньої сепарації, але з жалюзійною сепарацією; —■— з попередньої сепарацією, але без жалюзійної сепарації; —◆— з системою попередньої та жалюзійної сепарації



**Рис. 5** Залежність питомої енергоємності дробарок від модуля помелу: —◆— експериментальна дробарка з системою сепарування; —▲— експериментальна дробарка без системи сепарування; —■— пальцева дробарка з вертикальним ротором [11]; —X— молоткова дробарка [11]

Таким чином, створення спрямованих потоків однорідних по розмірах зерен на подрібнення прямим ударом за допомогою поверхонь брахистохронної властивості з щілинними отворами та сепарації продуктів подрібнення крізь щілинні та жалюзійні сепаратори дозволяє раціонально організувати робочий процес подрібнення, знизити циркулююче навантаження в камері подрібнення та питому енергоємності, а також підвищити якість подрібнення.

**Висновки.** На основі аналізу отриманих даних маємо, що для одержання максимальної однорідності подрібненого матеріалу необхідно застосовувати подачу зерна на подрібнення з попередньою сепарацією на фракції за фізико-механічними властивостями, здійснювати руйнування його прямим ударом і видалення подрібнених часток із дробильної

камери в міру їхнього утворення за рахунок їх сепарації крізь щілинні та жалюзійні сепаратори.

Цим вимогам відповідає розроблений спосіб подрібнення зерна прямим ударом з попередньою його сепарацією та дробарка прямого удару з вдосконаленою системою сепарування зерна та продуктів подрібнення, новизна технічного рішення якою захищена чотирма патентами України на винахід № 76556, №86897, №93312, № 95435 та чотирма деклараційними патентами на корисні моделі №61505А, №3304, №11099, №50426.

Використання робочого органу подрібнення у вигляді тонких металевих пальців (стрижнів) з системою попередньої сепарації зерна та сепарації продуктів подрібнення дозволяє знизити питому енергоємність для отримання модуля помелу  $M = 1,4...2,0$  мм більш ніж удвічі з 6,62...8,35 у молотковій дробарці до 2,78...3,55 кВт год./т у пропонуемій дробарці прямого удару.

#### Література

1. Мельников С.В. Механизация и автоматизация животноводческих ферм.-А.: Колос, 1978.-560 с.
2. Поярков М.С. Совершенствование рабочего процесса молотковых дробилок с жалюзийными сепараторами при одно- и двухступенчатом измельчении зерна. Автореф. дис. ...канд. техн. наук. Киров – 2001. -22 с.
3. Денисов В.А. Повышение эффективности процесса измельчения зерновых компонентов комбикормов: Автореф. дис. ...д-ра. техн. наук. Москва – 1992. -32 с.
4. Алешкин В.Р. Повышение эффективности процесса и технических средств механизации измельчения кормов: Дис...д-ра техн. наук.- Киров, 1995.- 412 с.
5. Денисов В.А. Теоретические предпосылки измельчения зерна с предварительным разделением его по физико-механическим свойствам на фракции./ В.А. Денисов, И.И. Вараксин // Сб. н. тр. Механизация процессов в животноводстве и кормопроизводстве. – Пермь. 1983. С. 112 – 120.
6. Черепанов С.В. Современные технологии дробления: от идеи до воплощения./ С.В. Черепанов, В.О. Карпушенко, М.В. Архипова // Хранение и переработка зерна. 2004.- №1. С. 37-38.
7. Чирков С.Е. Совершенствование процесса измельчения зерна в молотковой дробилке. Дис. ... кандидата техн. наук : 05.18.12 / Чирков С.Е – Москва, 1983. – 202 с.
8. Деклараційний патент України на винахід № 61505 А МПК В 02В 3/02./ Ялпачик Ф.Ю., Фучаджи Н.О., Гвоздев О.В. Бюл. №11, від 17. 11. 2003.
9. Шпиганович Т.О. Обґрунтування конструктивних параметрів дробарки зерна прямого удару з попередньою сепарацією зернового матеріалу// Т.О. Шпиганович, О.В. Ялпачик. Праці Таврійського державного агротехнологічного університету.- Мелітополь: ТДАТУ. Вип. 10, т.3. – 2010. С.23 – 35.
10. Патент на винахід № 95435. Україна, А23N5/00, В02С 13/00/ Пристрій для лушення та подрібнення зерна./ Т.О. Шпиганович, О.В. Ялпачик. Бюл.№14 від 25.07.2011.
11. Акименко А.В. Совершенствование процесса измельчения фуражного зерна// А.В. Акименко, А.А. Сундеев, В.В. Воронин. Хранение и переработка зерна. 2011. №2. С. 45 – 47.