**I. ТЕОРІЯ ПРОЦЕСІВ ТА МАШИН**

Білоус Б. Д.

Мандзюк М. Ф.

Петрушевський Р. П.

*Національний
університет
“Львівська політехніка”*

УДК 621.01:531.3

**МОДЕЛЬ ДИНАМІКИ
ВІБРАЦІЙНОГО ДВИГУНА З
ДВОХ МАЯТНИКОВИМ
ВІБРАТОРОМ ТА МЕХАНІЗМА
ВІЛЬНОГО ХОДУ ПРИ
КІНЕТИЧНОМУ ЗБУРЕННІ**

Стаття посвящена розробці моделі динаміки вібраційного двигателя з двох маятниковим вібратором на основі гіперболоїдного торсіона і механізму вільного ходу - MBX. Модель побудована в передположенні об'єднання і роз'єднання ведучих і ведомої систем двигателя через MBX миттєво, без явлення «отскока».

The article is devoted to developing models of the dynamics of vibration motor with two pendulum vibrator on the basis of hyperboloid-torsion and the mechanism of free running - MFR. The model is constructed under the assumption that union and separation of the leading and trailing engine systems through MFR instantly, without the phenomenon of "rebound".

Вступ. Загальним недоліком традиційних трансмісій є конструкційно складні, матеріалоємні, енерговитратні у виготовленні і експлуатації кінематичні ланцюги передачі руху. Цей недолік суттєво ускладнює машину і обладнання, значно знижуючи надійність і ефективність їх роботи. Особливо недолік традиційних трансмісій проявляється при спробах автоматизації технологічних процесів з важкими, малопродуктивними та шкідливими умовами роботи обслуговуючого персоналу. Великі перспективи в цьому напрямку відкриває використання вібрацій. Фізичною основою роботи вібраційних механізмів є мікро переміщення коливного характеру. Ці мікро переміщення можуть викликатись використанням силового збурення або за рахунок використання існуючого на основному технологічному обладнанні вібраційного поля – джерела кінетичного збурення. Результати дослідження різноманітних ефектів, що викликаються вібраціями (вібраційним полем або вібраторами – електромагнітними, інерційними, гідравлічними тощо) дозволили розробити вібраційні двигуни – пристрої, що об'єднують в одному блоці двигун і трансмісію. За допомогою цих пристроїв в будь-якому місці основного технологічного обладнання може бути отриманий привідний рух для виконуючих

механізмів заданої інтенсивності та із заданими межами регулювання його кінематичних і силових характеристик. При цьому відпадає необхідність у використанні довгих ланцюгів передачі руху і додаткових пристроїв для регулювання характеристик цього руху. Найбільш вдалим в конструктивному плані є вібраційні двигуни з двох маятниковими вібраторами на основі гіперболоїдного торсіону та механізмом вільного ходу – MBX. Від інших привідних систем типу двигун – трансмісія їх вигідно відрізняє: об'єднання в одному пристрої якостей двигуна і редуктора; відсутність вищих кінематичних пар; відсутність явища «перекидання»; «м'які» зовнішні характеристики; можливість генерації та передачі відносно великих крутних моментів. Стримуючим фактором їх застосування є відсутність цілісної методики розрахунку цих двигунів на основі заданих механічних характеристик: крутний момент на вихідному валу, частоти його обертання та часові режими реалізації цих величин в технологічному циклі функціонування основного вібраційного обладнання. Основою такої методики може стати модель динаміки вібраційного двигуна з двох маятниковим вібратором. Задача розробки такої моделі розв'язується в цій роботі.



Викладення основного матеріалу.

Основними елементами вібраційного двигуна (рис.1) з двох маятниковим вібратором є пружна система, виконана у вигляді гіперболоїдного торсіона 3 та еластичних втулок 4, 5, за допомогою яких торсіон встановлюється на нерухомій основі (вісь підвісу або пустотілий корпус). Конструктивно вісь підвісу співпадає з геометричною віссю торсіона. На торцях торсіона закріплені незбалансовані маси 1, 2, які жорстко скріплені з ведучими елементами 6, 7 МВХ. Ведений елемент 8 МВХ об'єднаний з вихідним валом і жорстко скріплений з маховиком 9, що моделює виконуючий механізм, який приводиться в рух вібраційним двигуном. Конструктивно елементи МВХ виконуються такими, що їх жорсткість є набагато більшою приведеної жорсткості пружної системи вібраційного двигуна – торсіона та еластичних втулок. Сукупність елементів 1, 3, 6 і 2, 3, 7 є ведучими системами I і II відповідно, а сукупність елементів 8, 9 – веденою системою вібраційного двигуна.

Побудову моделі динаміки такого двигуна проведемо в таких припущеннях. Нехай на вібраційний двигун в площині XOY діє вібраційне поле вигляду

$$\begin{aligned} x(t) &= d \cos vt \\ y(t) &= b \sin(vt + \alpha) \end{aligned} \quad (1)$$

Тут d, b - параметри, що характеризують горизонтальну і вертикальну складові вібраційного поля (**Ошибка! Источник ссылки не найден.**); v - збурююча частота коливань; α - кут зсуву фаз між горизонтальною та вертикальною складовими вібраційного збурення. Розподілення мас m_1 і m_2 по їх об'єму будемо характеризувати моментами інерції I_1, I_2 відповідно, приведеними до осі підвісу O_1O_2 торсіона. Ведену систему двигуна будемо моделювати у вигляді маховика жорстко скріпленого з вихідним валом двигуна та характеризувати величиною I_8 - моментом інерції веденої системи приведеним до осі вихідного валу двигуна, що співпадає з віссю підвісу O_1O_2 торсіона. Вважаємо конструкційну жорсткість елементів МВХ такою за якої з'єднання та роз'єднання ведучих систем з веденою відбувається миттєво без явища «відскоку».

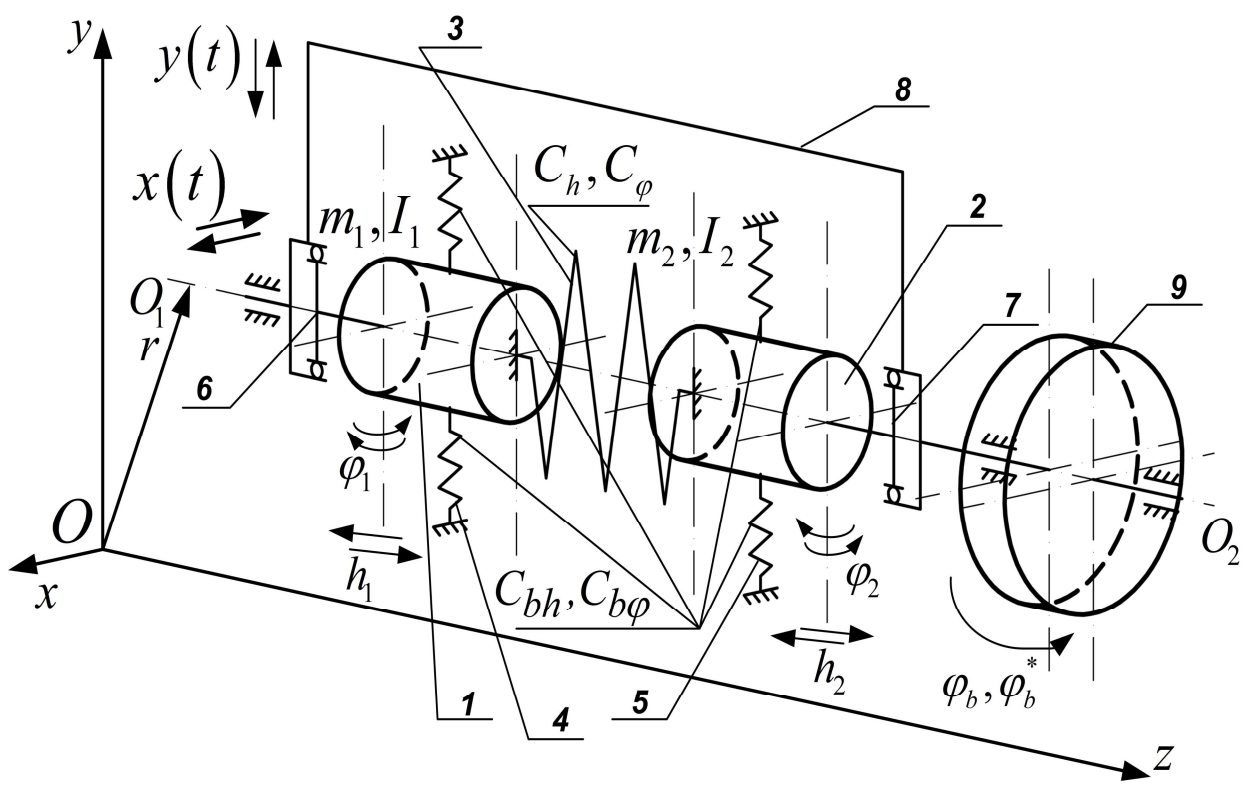
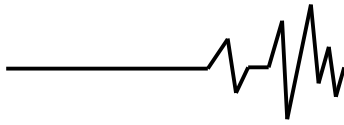


Рис. 1. Розрахункова схема вібраційного двигуна з двох маятниковим вібратором на основі гіперболоїдного торсіона і МВХ при кінетичному збуренні



Введемо позначення: φ_1 - кут відхилення (біжуча амплітуда коливань) маси m_1 від положення статичної рівноваги; φ_2 - кут відхилення маси m_2 від положення статичної рівноваги; h_1, h_2 - осьові біжучі амплітуди коливань мас m_1 і m_2 відповідно; φ_δ - кут повороту веденої системи двигуна; φ_δ^* - кут повороту веденої системи двигуна за відсутності силової взаємодії з ведучими системами. Осьова C_h і крутильна C_φ жорсткості торсіона за звичай визначаються експериментально і знаходяться у співвідношенні

$$C_h/C_\varphi = 1/k^2 \quad (2)$$

Осьову і крутильну жорсткості еластичних втулок кріплення торсіона на осі підвісу позначимо як C_{bh} і $C_{b\varphi}$. Сумарний внутрішній опір пружної системи вібратора (торсіон - втулки) позначимо як λ , а сили опору рухові веденої системи вібраційного двигуна, приведені до осі вихідного валу двигуна як момент опору M_c . Вібраційний двигун – механічна система з чотирма ступенями вільності. За узагальнені координати прийняті величини $\varphi_1, \varphi_2, h_1, \varphi_\delta$ відповідно. По виконанні необхідних стандартних процедур аналітичної механіки, шукану модель отримаємо у вигляді:

$$\begin{cases} [I_1 + I_\delta f_1(t) + m_2 k^2] \ddot{\varphi}_1 - m_2 k^2 \ddot{\varphi}_2 - m_2 k \dot{h}_1 + (2C_\varphi + C_{b\varphi} + C_{bh} k^2) \varphi_1 - \\ - (2C_\varphi + C_{bh} k^2) \varphi_2 - C_{bh} h_1 k - m_1 g h_1 \sin \varphi_1 = \\ = m_1 h_1 (\ddot{\varphi}_1 \cos \varphi_1 + \dot{\varphi}_1 \sin \varphi_1) - (\varphi_1 - k h_1 + k^2 \varphi_1 - k^2 \varphi_2) \lambda - f_1(t) M_c; \\ - m_2 k \ddot{\varphi}_1 + (m_2 k^2 + I_2 + f_2(t) I_\delta) \ddot{\varphi}_2 + m_2 k \dot{h}_2 + (2C_\varphi - C_{bh} k^2) \varphi_1 - \\ - (2C_\varphi - C_{b\varphi} - C_{bh} k^2) \varphi_2 + C_{bh} k h_2 + m_2 g h_2 \sin \varphi_2 = \\ = -m_2 I_2 (\ddot{\varphi}_2 \cos \varphi_2 + \dot{\varphi}_2 \sin \varphi_2) - (\varphi_1 + k h_1 - k^2 \varphi_1 + k^2 \varphi_2) \lambda - M_c f_2(t); \\ - m_2 k \ddot{\varphi}_1 + m_2 k \ddot{\varphi}_2 + (m_1 + m_2) \ddot{\varphi}_1 - C_{bh} k \varphi_1 + C_{bh} k \varphi_2 + 2C_{bh} h_1 = \\ = - (2h_1 - k \varphi_1 + k \varphi_2) \lambda; [I_\delta \ddot{\varphi}_1 + M_c] \sigma(f_1(t); f_2(t)) = 0. \end{cases} \quad (3)$$

Тут

$$f_1(t) = \sum_{i=0}^{\infty} [\alpha(t - \tau_1 - iT_f) - \alpha(t - \tau_2 - iT_f)], f_2(t) = [1 - f_1(t)] \quad (4)$$

- функції, які описують об'єднання ведучих систем з веденою; τ_1, τ_2 - моменти зміни параметрів ведучих систем I і II за час одного періоду їх коливань; T_f - період функції $f_1(t)$, за звичай дорівнює періоду коливань ведучих систем I, II.

$$\sigma(f_1(t); f_2(t)) = \begin{cases} 0 & \text{при } f_1(t)=1; f_2(t)=0 \\ 0 & \text{при } f_1(t)=0; f_2(t)=1 \\ 1 & \text{при } f_1(t)=0; f_2(t)=0 \end{cases} \quad (5)$$

Черговість функціонування рівнянь моделі (3) в алгоритмі їх розв'язку визначається критеріями:

$$\begin{cases} \varphi_\delta = \varphi_1 & \text{при } \varphi_1 > 0; \varphi_2 < 0 \\ \varphi_\delta = \varphi_2 & \text{при } \varphi_1 < 0; \varphi_2 > 0 \\ \varphi_\delta = \varphi_\delta^* & \text{при } \varphi_1 = \varphi_2 = 0 \end{cases} \quad (6)$$

З механічної точки зору умови (5) та (6) є математичною формалізацією циклу роботи вібраційного двигуна. Критерій (6) зумовлений протифазними коливаннями ведучих систем I і II.

Висновки

Модель (3) розв'язує складну задачу моделювання динаміки машинних агрегатів з MBX і зокрема вібраційних двигунів до складу яких вони входять. Модель може використовуватись у двох випадках: - великої жорсткості елементів MBX; - співрозмірних (близьких за величиною) жорсткостей елементів MBX. Ці якості моделі дозволяють за її допомогою розраховувати зовнішні механічні характеристики вібраційних двигунів без введення в розрахунок характеристик конструкційної жорсткості MBX, які можуть бути отримані тільки експериментальним шляхом. За допомогою моделі проведені тестові розрахунки механічних характеристик вібраційних двигунів, які підтвердили можливість використання моделі в практиці проектування вібраційних двигунів.

Література

1. Блехман И.И. Синхронизация динамических систем / И.И. Блехман - М.: Наука, 1971. - 894 с.
2. Митулис А.А. Характер стационарного движения математического маятника с вибрирующей точкой подвеса в зависимости от выбора начальных условий / А.А. Митулис // Труды по теории и применению явления синхронизации в машинах и устройствах. - Вильнюс: Минтис, 1966. - С. 131-135.
3. Корн Г. Справочник по математике для научных работников и инженеров / Г. Корн, Т. Корн. - М.: Наука, 1973. - 832 с.
4. Вульфсон И.И. Нелинейные задачи динамики машин / И.И. Вульфсон, М.С. Козловский. - Л.: Машиностроение, 1968. - 284 с.