



Всеукраїнський науково-технічний журнал

All-Ukrainian Scientific & Technical Journal

ISSN 2520-6168 (Print)

DOI:10.37128/2520-6168-2024-1

Machinery  
Energetics  
Transport  
of Agribusiness



ТЕХНІКА  
ЕНЕРГЕТИКА  
ТРАНСПОРТ АПК



*Всеукраїнський науково-технічний журнал*

**ТЕХНІКА,  
ЕНЕРГЕТИКА,  
ТРАНСПОРТ АПК**

*№ 1 (124) / 2024*

**м. Вінниця - 2024**

*Всеукраїнський науково – технічний журнал «Техніка, енергетика, транспорт АПК» /  
Редколегія: Токарчук О.А. (головний редактор) та інші. Вінниця, 2024. № 1 (124). С. 148.*

*Друкується за рішенням Вченої ради Вінницького національного аграрного університету  
(протокол № 10 від 22.04.2024 р.)*

*Свідоцтво про державну реєстрацію засобів масової інформації №21906-11806 Р від 12.03.2016р.*

*Журнал «Техніка, енергетика, транспорт АПК» включено до переліку наукових фахових видань  
України з технічних наук (Категорія «Б», Наказ Міністерства освіти і науки України  
від 02.07.2020 року №886);*

*Згідно рішення Національної ради України з питань телебачення та радіомовлення від  
25.04.2024 р. №1337 науковому журналу «Техніка, енергетика, транспорт АПК» присвоєно  
ідентифікатор медіа R30-05173.*

*- присвоєно ідентифікатор цифрового об'єкта (Digital Object Identifier – DOI);*

*- індексується в CrossRef, Google Scholar;*

*- індексується в міжнародній наукометричній базі [Index Copernicus Value](#) з 2018 року.*

**Головний редактор**

*Токарчук О.А.* – к.т.н., доцент, Вінницький національний аграрний університет

**Заступник головного редактора**

*Веселовська Н.Р.* – д.т.н., професор, Вінницький національний аграрний університет

**Відповідальний секретар**

*Полєвода Ю.А.* – к.т.н., доцент, Вінницький національний аграрний університет

**Члени редакційної колегії**

*Булгаков В.М.* – д.т.н., професор, академік НААН України, Національний університет біоресурсів і природокористування України

*Солоня О.В.* – к.т.н., доцент, Вінницький національний аграрний університет

*Граняк В.Ф.* – к.т.н., доцент, Вінницький національний аграрний університет

*Спірін А.В.* – к.т.н., доцент, Вінницький національний аграрний університет

*Іванчук Я.В.* – к.т.н., доцент, Вінницький національний технічний університет

*Твердохліб І.В.* – к.т.н., доцент, Вінницький національний аграрний університет

*Іскович – Лотоцький Р.Д.* – д.т.н., професор, Вінницький національний технічний університет

*Цуркан О.В.* – д.т.н., професор, Вінницький національний аграрний університет

*Купчук І.М.* – к.т.н., доцент, Вінницький національний аграрний університет

*Яронуд В.М.* – к.т.н., доцент, Вінницький національний аграрний університет

**Зарубіжні члени редакційної колегії**

*Йордан Максимов* – д.т.н., професор, Технічний університет Габрово (Болгарія)

*Аудріус Жунда* – к.т.н., доцент, Університет Вітовта Великого (Литва)

Відповідальний секретар редакції Полєвода Ю.А. – к.т.н., доцент, Вінницький національний аграрний університет  
Адреса редакції: 21008, Вінниця, вул. Сонячна 3, Вінницький національний аграрний університет,  
тел. (0432) 46–00–03

Сайт журналу: <http://tetapk.vsau.org/>

Електронна адреса: [pophv@ukr.net](mailto:pophv@ukr.net)



## ЗМІСТ

**I. ПРИКЛАДНА МЕХАНІКА. МАТЕРІАЛОЗНАВСТВО. ГАЛУЗЕВЕ МАШИНОБУДУВАННЯ**

<i>Grygorii KALETNIK, Vitalii YANOVYCH, Svitlana LUTKOVSKA, Yurii POLIEVODA, Olena SOLONA</i> <b>APPLICATION OF THERMAL ANEMOMETRY FOR TURBULENT FLOW ASSESSMENT...</b>	5
<i>Kateryna VYNARCHUK</i> <b>THE ROLE AND PERSPECTIVE OF THE USE OF METAL NANOPARTICLES IN THE CULTIVATION OF AGRICULTURAL CROPS.....</b>	16
<i>КУПЧУК Ігор Миколайович, ВОЛИНЕЦЬ Євгеній Олександрович</i> <b>ОГЛЯД СУЧАСНИХ ТЕХНОЛОГІЙ ІНАКТИВАЦІЇ АНТИПОЖИВНИХ РЕЧОВИН СОЇ....</b>	26
<i>ПАЗЮК Вадим Михайлович, ТОКАРЧУК Олексій Анатолійович, ШАПОВАЛЮК Сергій Олександрович</i> <b>ТЕПЛОВІ НАСОСИ ЯК ЕНЕРГОЕФЕКТИВНИЙ ЗАСІБ СУШННЯ ЗЕРНА.....</b>	33
<i>Sergiy BURLAKA, Roman YAROSHCHUK</i> <b>TECHNOLOGICAL ASPECTS OF THE DEVELOPMENT OF A MIXED FUEL FILTER FOR DIESEL AND BIOFUELS.....</b>	41
<i>Sergii SHARGORODSKIY, V. HALANSKYI</i> <b>JUSTIFICATION OF CONSTRUCTION AND TECHNOLOGICAL PARAMETERS OF THE STRIP-TILL SECTION FOR STRIP TILLAGE WITH THE APPLICATION OF FERTILIZERS.....</b>	47
<i>ЯРОПУД Віталій Миколайович</i> <b>ДОСЛІДЖЕННЯ ЕФЕКТИВНОСТІ ПРОЦЕСУ ФУНКЦІОНУВАННЯ МЕХАТРОННОЇ СИСТЕМИ ЗАБЕЗПЕЧЕННЯ МІКРОКЛІМАТУ ТВАРИНИЦЬКИХ ПРИМІЩЕНЬ.....</b>	56

**II. АГРОІНЖЕНЕРІЯ**

<i>АЛІЄВ ЕЛЬЧИН Бахтияр огли, БЕЗВЕРХНІЙ Петро Євгенович, АЛІЄВА Ольга Юрійвна</i> <b>РЕЗУЛЬТАТИ АНАЛІТИЧНИХ ДОСЛІДЖЕНЬ ЗАСПОКОЮВАЧА НАСІННЯ УДОСКОНАЛЕНОЇ ВИСІВНОЇ СЕКЦІЇ ПНЕВМАТИЧНОЇ СІВАЛКИ.....</b>	73
<i>Anatoliy HRYTSUN, Olena SOLONA</i> <b>OVERVIEW OF MECHANIZED CARE EQUIPMENT BY THE HOOVES OF CATTLE.....</b>	82
<i>БУРЛАКА Сергій Андрійович, ГАЛУЩАК Олександр Олександрович, БОРИСЮК Дмитро Вікторович, БАРАНОВ Владислав Анатолійович</i> <b>ДОСЛІДЖЕННЯ ТРАЄКТОРІЇ РУХУ ЧАСТИНОК ПАЛИВА У ЗМІШУВАЧІ.....</b>	89
<i>ЄЛЕНИЧ Анатолій Павлович</i> <b>КОНСТРУКТИВНІ ОСОБЛИВОСТІ ЗЕРНОЗБИРАЛЬНИХ КОМБАЙНІВ CASE ІН СЕРІЇ «AXIAL-FLOW».....</b>	95
<i>КОНДРАТЮК Дмитро Гнатович, ТРУХАНСЬКА Олена Олександрівна, ПРЯДКІН Максим Олександрович</i> <b>АНАЛІЗ КОНСТРУКЦІЙ РОТАЦІЙНИХ КОСАРОК – ПЛЮЩИЛОК.....</b>	106

**III. ЕЛЕКТРОЕНЕРГЕТИКА, ЕЛЕКТРОТЕХНІКА ТА ЕЛЕКТРОМЕХАНІКА**

<i>Serhii BOIKO, Olexsii ZHUKOV, Andriy KOVAL, Vdym BOMBIK</i> <b>PRINCIPLES OF APPLICATION OF ALTERNATIVE ENERGY SOURCES IN REGIONS WITH LIMITED DRINKING WATER RESOURCES.....</b>	115
<i>ГРАННЯК Валерій Федорович, РОГАЧ Валентин Петрович</i> <b>КОНЦЕПЦІЯ РЕАЛІЗАЦІЇ ПРЕЦИЗІЙНОЇ МІКРОПРОЦЕСОРНОЇ СИСТЕМИ КЕРУВАННЯ КОЛЕКТОРНИМ ДВИГУНОМ ВЕРСТАТУ ЧПК.....</b>	122
<i>ДУБЧАК Віктор Миколайович, НОВИЦЬКА Людмила Іванівна, МАНЖОС Ельвіра Олександрівна</i> <b>МАТЕМАТИЧНА МОДЕЛЬ ВЕЛИКОГО ВОДОСХОВИЩА, ВСТАНОВЛЕННЯ ТА ЗНАХОДЖЕННЯ ЙОГО ОСНОВНИХ ЕНЕРГЕТИЧНИХ ХАРАКТЕРИСТИК.....</b>	129
<i>Olexsii TOKARCHUK, Dina TOKARCHUK, Mykola MYTKO, Vladyslav BAHRII</i> <b>MODERN INNOVATIVE TECHNOLOGIES AND MATERIALS FOR ENHANCING THE EFFICIENCY OF SOLAR PANELS.....</b>	140



## CONTENTS

**I. APPLIED MECHANICS. MATERIALS SCIENCE. INDUSTRY MACHINERY BUILDING**

<i>Grygorii KALETNIK, Vitalii YANOVYCH, Svitlana LUTKOVSKA, Yurii POLIEVODA, Olena SOLONA</i> <b>APPLICATION OF THERMAL ANEMOMETRY FOR TURBULENT FLOW ASSESSMENT...</b>	<b>5</b>
<i>Kateryna VYNARCHUK</i> <b>THE ROLE AND PERSPECTIVE OF THE USE OF METAL NANOPARTICLES IN THE CULTIVATION OF AGRICULTURAL CROPS.....</b>	<b>16</b>
<i>Ihor KUPCHUK, Yevhenii VOLYNETS</i> <b>REVIEW OF MODERN TECHNOLOGIES FOR INACTIVATION OF ANTI-NUTRIENTS IN SOYBEANS.....</b>	<b>26</b>
<i>Vadym PAZIUK, Oleksii TOKARCHUK, Serhii SHAPOVALIUK</i> <b>HEAT PUMPS AS AN ENERGY-EFFICIENT MEANS OF GRAIN DRYING.....</b>	<b>33</b>
<i>Sergiy BURLAKA, Roman YAROSHCHUK</i> <b>TECHNOLOGICAL ASPECTS OF THE DEVELOPMENT OF A MIXED FUEL FILTER FOR DIESEL AND BIOFUELS.....</b>	<b>41</b>
<i>Sergii SHARGORODSKIY, Vadym HALANSKYI</i> <b>JUSTIFICATION OF CONSTRUCTION AND TECHNOLOGICAL PARAMETERS OF THE STRIP-TILL SECTION FOR STRIP TILLAGE WITH THE APPLICATION OF FERTILIZERS.....</b>	<b>47</b>
<i>Vitalii YAROPUD</i> <b>STUDY OF THE EFFICIENCY OF THE FUNCTIONING PROCESS OF THE MECHATRONIC SYSTEM OF ENSURING THE MICROCLIMATE OF ANIMAL PREMISES.....</b>	<b>56</b>

**II. AGROENGINEERING**

<i>Elchyn ALIIEV, Petro BEZVERKHNIY, Olha ALIIEVA</i> <b>РЕЗУЛЬТАТИ АНАЛІТИЧНИХ ДОСЛІДЖЕНЬ ЗАСПОКОЮВАЧА НАСІННЯ УДОСКОНАЛЕНОЇ ВИСІВНОЇ СЕКЦІЇ ПНЕВМАТИЧНОЇ СІВАЛКИ.....</b>	<b>73</b>
<i>Anatoliy HRYTSUN, Olena SOLONA</i> <b>OVERVIEW OF MECHANIZED CARE EQUIPMENT BY THE HOOVES OF CATTLE.....</b>	<b>82</b>
<i>Serhii BURLAKA, Oleksandr HALUSHCHAK, Dmytro BORYSIUK, Vladyslav BARANOV</i> <b>RESEARCH OF THE TRAJECTORY OF THE MOVEMENT OF FUEL PARTICLES IN THE MIXER.....</b>	<b>89</b>
<i>Anatoliy YELENYCH</i> <b>DESIGN FEATURES OF GRAIN HARVESTING COMBINEERS CASE IH "AXIAL-FLOW" SERIES.....</b>	<b>95</b>
<i>Dmytro KONDRATUK, Olena TRUKHANSKA, Maksym PRIADKIN</i> <b>ANALYSIS OF ROTARY MOWER DESIGNS – CONDITIONERS.....</b>	<b>106</b>

**III. ELECTRICAL ENERGY, ELECTRICAL ENGINEERING AND ELECTROMECHANICS**

<i>BOIKO Serhii, ZHUKOV Oleksii, KOVAL Andriy BOMBIK Vdym</i> <b>PRINCIPLES OF APPLICATION OF ALTERNATIVE ENERGY SOURCES IN REGIONS WITH LIMITED DRINKING WATER RESOURCES.....</b>	<b>115</b>
<i>Valerii HRANIAK, Valentyn ROHACH</i> <b>CONCEPT OF IMPLEMENTATION OF PRECISION MICROPROCESSOR CONTROL SYSTEM OF COLLECTOR ENGINE OF CNC MACHINE.....</b>	<b>122</b>
<i>Viktor DUBCHAK, Liudmyla NOVYTSKA, Elvira MANZHOS</i> <b>MATHEMATICAL MODEL OF A LARGE RESERVOIR, ESTABLISHING AND FINDING ITS MAIN ENERGY CHARACTERISTICS.....</b>	<b>129</b>
<i>Oleksii TOKARCHUK, Dina TOKARCHUK, Mykola MYTKO, Vladyslav BAHRII</i> <b>MODERN INNOVATIVE TECHNOLOGIES AND MATERIALS FOR ENHANCING THE EFFICIENCY OF SOLAR PANELS.....</b>	<b>140</b>



УДК 681.5

DOI: 10.37128/2520-6168-2024-1-14

**КОНЦЕПЦІЯ РЕАЛІЗАЦІЇ ПРЕЦИЗІЙНОЇ МІКРОПРОЦЕСОРНОЇ СИСТЕМИ КЕРУВАННЯ КОЛЕКТОРНИМ ДВИГУНОМ ВЕРСТАТУ ЧПК**

**ГРАНЯК Валерій Федорович**, к.т.н., доцент  
**РОГАЧ Валентин Петрович**, аспірант  
Вінницький національний аграрний університет

**Valerii HRANIAK**, Candidate of Technical Sciences, Associate Professor  
**Valentyn ROHACH**, Postgraduate Student  
Vinnytsia National Agrarian University

*Актуальною тенденцією останніх десятиліть є зростаюча роль обладнання ЧПК, що на сьогоднішній день уже стало одним з головних типів устаткування вагової частини сучасних технологічних ліній. Це пов'язано як з ускладненням технологічних процесів та підвищенням вимог до якості продукції, так і з зростанням продуктивності та функціональності сучасних мікропроцесорних систем. При цьому варто відзначити, що колекторний двигун та реалізований на його основі електропривод, що може працювати як на постійному, так і на змінному струмі, займає вагому нішу у системі суспільного виробництва та заслуговує особливої уваги.*

*Однією з ключових рис сучасного науково-технічного прогресу є широке використання мікроелектроніки у різних галузях народного господарства, що постійно зростає. Роль мікроелектроніки у розвитку суспільного виробництва визначається її різнобічними можливостями у вирішенні різноманітних завдань та глибоким впливом на культуру та повсякденне життя людини.*

*Наразі особлива увага зосереджується на впровадженні мікропроцесорів, які вирішують завдання автоматизації управління механізмами, приладами та апаратурою. Адаптація мікропроцесорів до конкретних завдань, як правило, здійснюється за допомогою розробки відповідного програмного забезпечення, яке потім завантажується в пам'ять пристрою. Апаратна адаптація, в більшості випадків, здійснюється за допомогою підключення необхідних інтегральних схем та організації введення-виведення, що відповідають вирішуваним задачам. Ці характеристики забезпечують високу гнучкість таких систем, що дозволяє швидко адаптувати виробниче обладнання до нових технологічних умов.*

*У статті запропоновано концепція реалізації прецизійної мікропроцесорної системи керування колекторним двигуном верстату ЧПК, реалізованої на базі однокристальних мікро-ЕОМ, що характеризується підвищеною надійністю роботи за рахунок зменшення кількості послідовних ланок. Також розроблено методику реалізації прецизійної мікропроцесорної системи керування колекторним двигуном верстату ЧПК, застосування якої дозволить суттєво спростити процес проектування та зменшити час, необхідний для побудови такої системи.*

**Ключові слова:** колекторний двигун, система керування, регулювання швидкості, мікро-ЕОМ, регулятор, вимірювальний перетворювач.

**Ф. 5. Рис. 5. Літ. 7.**

---

**1. Вступ**

Однією з головних сучасних трендів розвитку електромеханічних систем є збільшення ролі прецизійного електроприводу, що обумовлюється потребами сучасного суспільного виробництва. При цьому колекторний двигун та реалізований на його основі електропривод, що може працювати як на постійному, так і на змінному струмі, займає вагому нішу у системі суспільного виробництва та заслуговує особливої уваги [1].

Також слід відзначити, що особливістю сучасного етапу науково-технічного прогресу є постійно зростаюче використання мікроелектроніки в системах керування. Її провідна роль у розвитку суспільного виробництва визначається, передусім, надзвичайно широкими функціональними можливостями, адаптивністю та універсальністю сучасних електронних пристроїв [2, 3].

Зокрема, наразі особлива увага приділяється впровадженню мікропроцесорних систем керування, які вирішують завдання автоматизації управління механізмами, приладами та апаратурою.

Адаптація мікропроцесорів до конкретних завдань, як правило, здійснюється шляхом розробки відповідного програмного забезпечення, яке потім заноситься в пам'ять пристрою. Апаратне адаптування, у більшості випадків, здійснюється за допомогою підключення необхідних інтегральних схем та організації введення-виведення, що відповідають вирішуваній задачі.

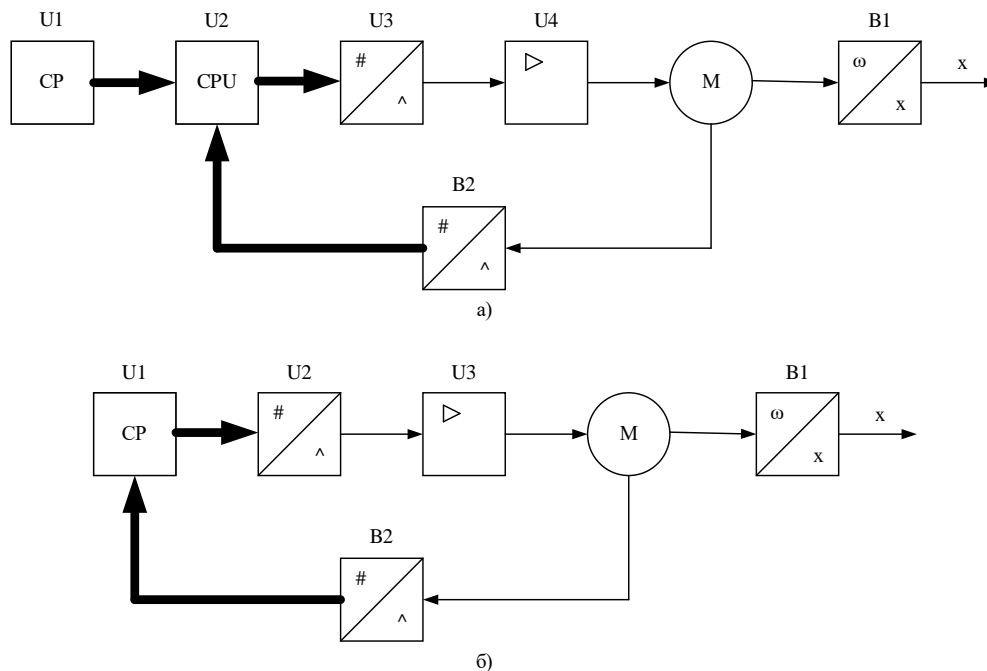
Враховуючи сказане можна прийти до висновку, що розробка концепції реалізації прецизійної мікропроцесорної системи керування колекторним двигуном є актуальною науково-прикладною задачею, вирішення якої матиме вагоме прикладне значення.

## 2. Постановка проблеми

У мікропроцесорній техніці з'явився окремий клас великих інтегральних схем - однокристальні мікро-ЕОМ (ОМЕОМ), які призначені для "інтелектуалізації" приладів різного призначення. Архітектура однокристальних мікро-ЕОМ є результатом еволюції мікропроцесорів та мікропроцесорних систем, що викликано бажанням суттєво знизити їх апаратні витрати та вартість. Зазвичай, ці цілі досягаються шляхом зростання рівня інтеграції ОМЕОМ та пошуком компромісу між експлуатаційними витратами, собівартістю та їх функціональними можливостями [4]. Отже, очевидно, що розробку сучасної прецизійної системи керування електроприводом доцільно здійснювати саме на основі ОМЕОМ, а одним з основних завдань, що виникає при вирішенні цієї задачі, є обґрунтування необхідної продуктивності мікро-ЕОМ.

## 3. Аналіз останніх досліджень та публікацій

При вирішенні задачі побудови мікропроцесорних систем керування електричними двигунами із використанням ОМЕОМ зазвичай застосовують один із двох варіантів архітектури системи: автономний (рисунки 1.1, а) та зациклений (рисунки 1.1, б) [5, 6].



**Рис. 1** Функціональні схеми архітектури цифрових систем керування двигуном: автономної (а) та зацикленої (б)

В автономній архітектурі мікро-ЕОМ виконує роль задавача основної змінної (задавача параметру регулювання). Для виконання основних функцій регулятора цієї змінної в системі керування обов'язково присутній спеціалізований обчислювальний пристрій CPU (мікропроцесорний контролер). Такий контролер бере на себе основні функції регуляції, вивільняючи апаратні ресурси мікро-ЕОМ і дозволяючи виконувати її для виконання інших функцій управління в автоматизованій системі керування технологічним процесом (АСК ТП).

При зацикленій архітектурі системи цифрового керування електроприводом управляюча мікро-ЕОМ повністю включається в контур регулювання основної змінної, що призводить до невикористання



її для управління в межах всієї системи. Це рішення має ряд істотних недоліків, оскільки при цьому можливості мікро-ЕОМ використовуються неоптимально. Такий підхід може бути застосований лише у випадку окремого механізму, що не має зв'язку з іншими технологічними процесами. Оскільки на практиці рідко зустрічаються одноприводні верстати ЧПК, то в подальшому розглядатимемо саме автономну систему керування двигуном.

Найширше застосування в системах керування електроприводами верстатів з ЧПК та промислових механотронних комплексів отримала система підпорядкованого регулювання швидкості обертання двигуна, яка зображена на рисунку 2 [6].

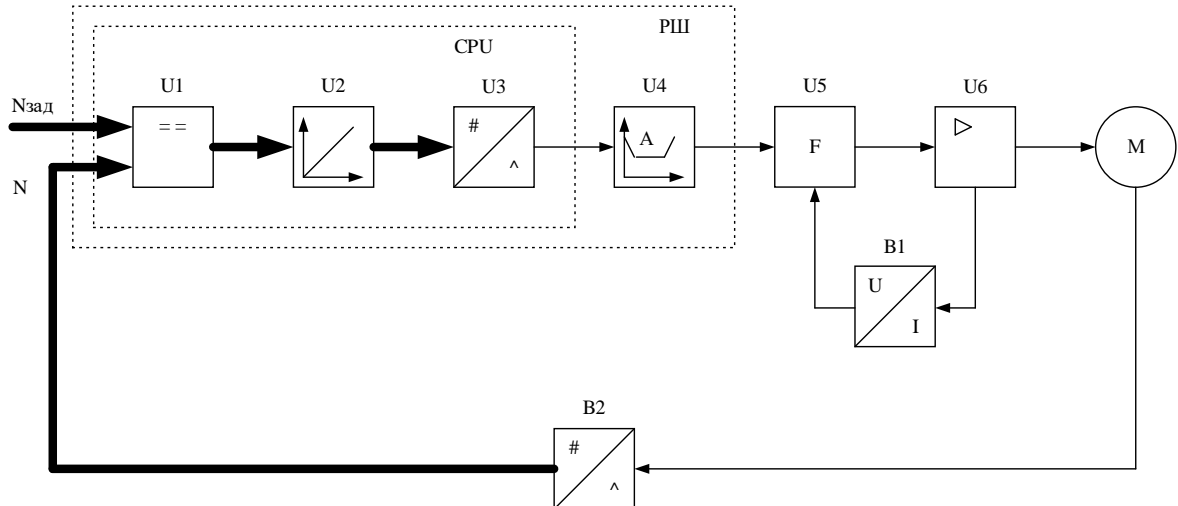


Рис. 2. Функціональна схема цифрової системи підпорядкованого управління електроприводом

Ця система забезпечує регулювання швидкості обертання за допомогою двох контурів регулювання: по струму (за допомогою регулятора струму F, силового підсилювача U6 та перетворювача струму B1) та за швидкістю (використовуючи порівняльний пристрій U1, інтегруючий пристрій U2, цифро-аналоговий перетворювач U3, ПД-регулятор швидкості U4 та цифровий перетворювач швидкості B2).

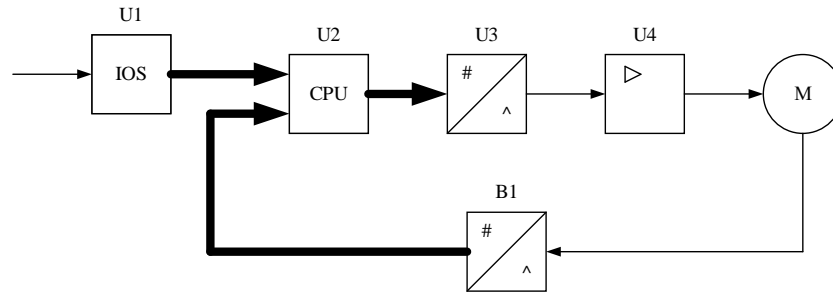
Регулювання швидкості відбувається за допомогою порівняння цифрового коду  $N_{\text{зад}}$  (задана швидкість від мікро-ЕОМ верхнього рівня) з цифровим кодом реальної швидкості  $N$ , який формується цифровим перетворювачем швидкості B2. Для забезпечення необхідного статизму похибки регулювання, вихідна похибка з блоку U1 інтегрується в блоку U2 і подається на цифро-аналоговий перетворювач U3. Усі ці операції виконуються у цифровому форматі. Регулятор швидкості U4 реалізований аналогово для підвищення його швидкодії.

Сучасні мікропроцесорні системи відрізняються розвинутою системою периферійних пристроїв введення-виведення, високою швидкістю центрального процесорного пристрою та широким набором команд для побудови програм обробки даних. Тому зараз доцільним є максимальне використання цифрової обробки інформації у системах керування та відповідне підвищення програмної реалізації алгоритмів цієї обробки. З цим підходом блоки U4 та U5 на схемі (рисунок 2) можна реалізувати програмно, а перетворювач B1 може бути обладнаний додатковим аналого-цифровим перетворювачем.

Про те варто відзначити, що аналіз процесів управління електродвигунами, проведений в [5], підтверджує можливість відкидання контуру регулювання струму без значних ускладнень. Обмеження за максимальним струмом під час перехідних процесів, таких як пуск і реверс, можна здійснити за допомогою програмного поступового збільшення та зменшення напруги на якорній обмотці в цих режимах.

В цьому випадку більш доцільною функціональною схемою системи керування швидкістю може бути та, що наведена на рисунку 3.

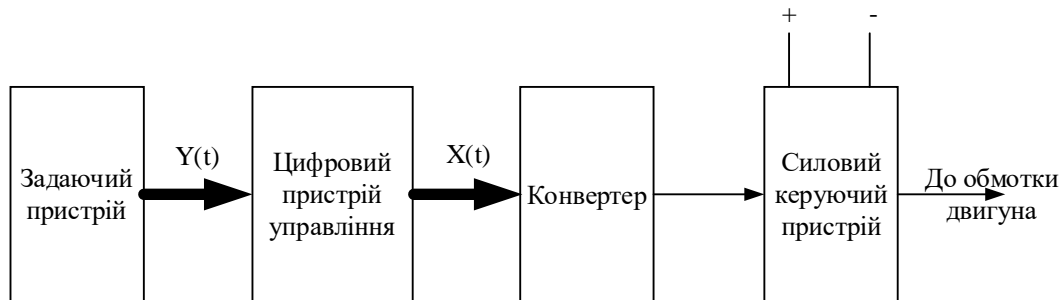




**Рис. 3. Функціональна схема цифрового керування швидкістю без контуру регулювання струму**

У даній схемі, мікро-ЕОМ верхнього рівня управління передає завдання на швидкість колекторного електродвигуна, позначене як  $N_{зад}$ , до локальної системи, що складається з мікроконтролера. Це завдання потім передається до мікропроцесорного пристрою CPU через послідовний інтерфейс IOS. У CPU реалізовані всі функції регулювання швидкості як в усталеному, так і в перехідному режимах, використовуючи дані про реальну швидкість електродвигуна у вигляді цифрового коду  $N$ . Формування цього коду здійснюється в вимірювальному перетворювачі  $B1$ . Цей перетворювач має вирішальне значення, оскільки його точність та швидкодія безпосередньо впливають на ефективність процесу регулювання швидкості.

Враховуючи сказане вище, структурна схема системи керування швидкістю обертання колекторного двигуна верстату ЧПК буде мати вигляд наведений на рисунку 4.



**Рис. 4. Структурна схема мікропроцесорної системи керування швидкістю колекторного двигуна**

Оскільки для колекторного двигуна характерна прямо пропорційна залежність між напругою якоря та швидкістю обертання [1, 7], то для визначення рівняння перетворення прийемо точку з мінімальною швидкістю  $f1$  обертання та напругою  $U1$ , та точку 2 з координатами  $f2$  та  $U2$ , які відповідають максимальній швидкості обертання.

Згідно з умови завдання рівняння перетворення відповідає лінійній характеристиці і має аналітичний вигляд:

$$U = kf + A, \tag{1}$$

де  $k$  і  $A$  – коефіцієнти рівняння, при чому:

$$k = \frac{U2 - U1}{f2 - f1}. \tag{2}$$

Підставивши у (1) значення  $k$ , отримаємо значення коефіцієнта  $A$ :

$$A = U - f \frac{U2 - U1}{f2 - f1}. \tag{3}$$

Вихідна напруга ЦАП залежить від джерела опорної напруги, розрядності ЦАП та числа поданого на нього:

$$U_{вих\ ЦАП} = \frac{N_{ex} \cdot U_{on}}{2^n}, \tag{4}$$

де  $n$  – кількість розрядів ЦАП.



Оскільки максимальна вихідна напруга ЦАП дорівнює опорній напрузі, що зазвичай нижче необхідної максимальної напруги якоря, потрібен підсилювач з коефіцієнтом підсилення  $K_{оп}$ . Таким чином рівняння перетворення для виходу пристрою матиме вигляд:

$$U_{вих} = \frac{K_{оп} \cdot N_{ex} \cdot U_{оп}}{2^n}, \quad (5)$$

На рисунку 5 наведена схема підключення контролера до цифро-аналогового перетворювача.

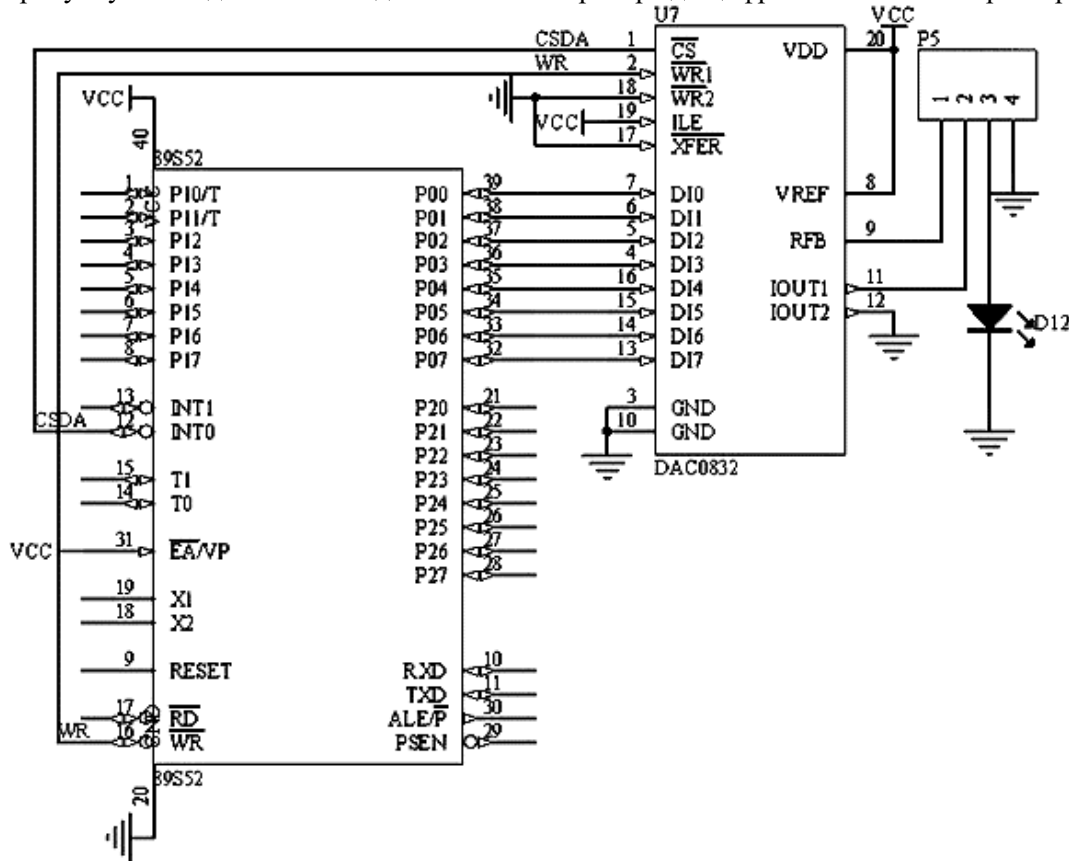


Рис. 5. Схема електрична принципова підключення контролера до системної шини

Як видно з наведеної схеми ЦАП DD2 з'єднаний з контролером DD1 через порт P0, на який надходить значення швидкості обертання у цифровій формі, що формується у арифметико-логічному пристрої мікроконтролеру. Далі ці сигнали поступають на входи D0.2 – D0.9 ЦАП. Після цього цифрове значення, отримане з контролера DD1 перетворюється в аналоговий сигнал внутрішнім магазином регістрів ЦАПа DD2 і формує сигнал на контактах OUT.

При ввімкненні живлення мікроконтролера DD1 стан ОЗП даних та службових регістрів не визначений. В регістрах можуть зберігатись довільні значення. Тому програма, що записана в пам'яті мікроконтролера, може бути розпочата з будь-якого місця, так як лічильник команд PC містить довільне значення.

Скидання цих мікросхем виконується сигналом RST (активним є високий рівень напруги) при умові, що на мікроконтролер подається зовнішній синхронізуючий сигнал або під'єднаний кварцовий резонатор до контактів BQ. Вхід RST є входом внутрішнього тригера Шмітта.

Для того, щоб скидання було виконане гарантовано, тривалість сигналу високого рівня на вході RST повинна бути не меншою двох машинних циклів (24 періоди частоти синхронізації). При отриманні зовнішнього сигналу скидання мікроконтролер генерує внутрішній сигнал.

Зовнішній сигнал скидання є асинхронним по відношенню до внутрішньої синхронізації МП. Стан виводу RST перевіряється в фазі S5P2 кожного машинного циклу. Після подання сигналу скидання на RST мікроконтролер продовжує роботу на протязі часу від 19 до 31 періоду тактової частоти (формується ALE, PME і т. д.). Після подачі на вхід RST "0" проходить від 1 до 2 машинних тактів до початку формування сигналів ALE, PME.

При поданні сигналу скидання внутрішній алгоритм мікроконтролера виконує наступні дії:



- встановлює лічильник команд РС та всі регістри спеціальних функцій, крім регістрів-защіпок портів P0-P3, вказівника стеку SP та регістру SBUF, в нуль;
- вказівник стеку приймає значення рівне 07H;
- забороняє всі джерела переривань, роботу таймерів-лічильників та послідовного порту;
- обирає банк 0 ОЗП, готує порти P0-P3 для приймання даних та визначає виводи ALE та PМЕ, як входи для зовнішньої синхронізації;
- в регістрах спеціальних функцій PCON, IP і IE зарезервовані біти приймають довільне значення, а всі інші біти скидаються в нуль;
- в регістрах SBUF встановлюються довільні значення;
- встановлюються фіксатори-защіпки портів P0-P2.

Сигнал скидання не впливає на внутрішній ОЗП даних контролера DD1. Після включення живлення вміст комірок внутрішнього ОЗП даних приймає довільне значення.

Щоб скидання було гарантовано виконане при ввімкненні живлення, на виводі RST повинен бути високий рівень напруги на протязі часу необхідного для запуску тактового генератора МК і ще двох машинних циклів.

## 5. Висновки

1. Запропоновано концепція реалізації прецизійної мікропроцесорної системи керування колекторним двигуном верстату ЧПК, реалізованої на базі однокристальних мікро-ЕОМ, що характеризується підвищеною надійністю роботи за рахунок зменшення кількості послідовних ланок.
2. Розроблено методику реалізації прецизійної мікропроцесорної системи керування колекторним двигуном верстату ЧПК, застосування якої дозволить суттєво спростити процес проектування та зменшити час, необхідний для побудови такої системи.

## Список використаних джерел

1. Осташевський М. О., Юр'єва О. Ю. Електричні машини і трансформатори: навчальний посібник. Київ: Каравелла, 2018. 452 с.
2. Shargorodskiy S., Rutkevych V., Kupchuk I., Hraniak V., Didyk A. Investigation of drive power of the mechanism for separation of stem feed from feed monolith. *Agricultural Engineering*. 2022. Vol. 54. P. 27–38.
3. Hraniak V. F., Kukharchuk V. V., Kucheruk V. J., Khassenov A. K. Using instantaneous cross-correlation coefficients of vibration signals for technical condition monitoring in rotating electric power machines. *Bulletin of the Karaganda University "Physics Series"*. 2018. Vol. 1. P. 72–80.
4. Бондаренко І. М., Бородин О. В., Карнаушенко В. П. Мікропроцесорні системи контролю та керування: навчальний посібник. Харків: ХНУРЕ, 2020. 244 с.
5. Панкратов А. І. Системи керування електроприводами: навчальний посібник. Краматорськ: ДДМА, 2018. 225 с.
6. Теряев В. І., Король С. В. Системи програмного та слідкуючого керування рухом: підручник. Київ: КПІ ім. Ігоря Сікорського, 2021. 150 с.
7. Gieras J. F. Permanent magnet motor technology. Design and applications. London: CRC Press Taylor and Francis Group, 2010. 603 p.

## References

- [1] Ostashevskiy, M. O., Yuryeva, O. Yu. (2018). *Electric machines and transformers: A study guide*. Kyiv: Caravella. [in English].
- [2] Shargorodskiy, S., Rutkevych, V., Kupchuk, I., Hraniak, V., Didyk, A. (2022). Investigation of drive power of the mechanism for separation of stem feed from feed monolith. *Agricultural Engineering*, 54, 27–38. [in English].
- [3] Hraniak, V.F., Kukharchuk, V.V., Kucheruk, V.J., Khassenov, A.K. (2018). Using instantaneous cross-correlation coefficients of vibration signals for technical condition monitoring in rotating electric power machines. *Bulletin of the Karaganda University "Physics Series"*, 1, 72–80. [in English].
- [4] Bondarenko, I.M., Borodin, O.V., Karnausenko, V.P. (2020). *Microprocessor control and management systems: A study guide*. Kharkiv: Khnure. [in Ukrainian].
- [5] Pankratov, A.I. (2018). *Electric drive control systems: A study guide*. Kramatorsk: DDMA. [in Ukrainian].



- [6] Teryaev, V.I., Korol, S.V. (2021). *Systems of software and tracking traffic control: A textbook*. Kyiv: KPI named after Igor Sikorsky. [in Ukrainian].
- [7] Gieras, J.F. (2010). *Permanent magnet motor technology: Design and applications*. London: CRC Press Taylor and Francis Group. [in Ukrainian].

### CONCEPT OF IMPLEMENTATION OF PRECISION MICROPROCESSOR CONTROL SYSTEM OF COLLECTOR ENGINE OF CNC MACHINE

*An emerging trend in recent decades is the increasing role of CNC equipment, which has already become one of the main types of equipment in significant portions of modern technological lines. This is attributed to both the complication of technological processes and the rising demands for product quality, as well as the increased productivity and functionality of modern microprocessor systems. It is worth noting that the DC motor and its electric drive, which can operate on both direct and alternating current, occupy a significant niche in the social production system and deserve special attention.*

*One of the key features of modern scientific and technological progress is the wide use of microelectronics in various branches of the national economy, which is constantly growing. The role of microelectronics in the development of social production is determined by its versatile capabilities in solving various tasks and its deep influence on culture and everyday life of a person.*

*Currently, special attention is focused on the introduction of microprocessors that solve the tasks of automating the control of mechanisms, devices and equipment. Adaptation of microprocessors to specific tasks is usually carried out by developing appropriate software, which is then loaded into the device's memory. Hardware adaptation, in most cases, is carried out by connecting the necessary integrated circuits and organizing input-output corresponding to the problem being solved. These characteristics ensure high flexibility of such systems, which allows you to quickly adapt production equipment to new technological conditions.*

*The article proposes a concept for implementing a precision microprocessor control system for a CNC machine's DC motor, implemented on the basis of single-chip microcomputers, characterized by increased reliability due to the reduction in the number of serial links. A methodology for implementing a precision microprocessor control system for a CNC machine's DC motor has also been developed, the application of which will significantly simplify the design process and reduce the time required to build such a system.*

**Key words:** collector engine, control system, speed regulation, micro-computer, regulator, measuring transducer.

*Eq. 5. Fig. 5. Ref. 7.*

### ВІДОМОСТІ ПРО АВТОРІВ

**ГРАНЯК Валерій Федорович** – кандидат технічних наук, доцент, доцент кафедри «Електротехніки, електроенергетики та електромеханіки» Вінницького національного аграрного університету (вул. Сонячна, 3, м. Вінниця, Україна, 21008, e-mail: titanxp2000@ukr.net, <https://orcid.org/0000-0001-6604-6157>).

**РОГАЧ Валентин Петрович** – аспірант першого року контрактної форми навчання з відривом від виробництва зі спеціальності 133 Галузеве машинобудування Вінницького національного аграрного університету (вул. Сонячна, 3, м. Вінниця, Україна, 21008, e-mail: valenty.n.rohach@gmail.com).

**Valerii HRANIAK** – Candidate of Science (Engineering), Associate Professor, Associate Professor of the Department of Power engineering, electrical engineering and electromechanics of Vinnytsia National Agrarian University. (3 Soniachna St., Vinnytsia, Ukraine, 21008, e-mail: titanxp2000@ukr.net <https://orcid.org/0000-0001-6604-6157>).

**Valenty ROHACH** – Postgraduate Student Of The First Year Of The Contract Form Of Education With A Separation From Production, Majoring In 133 Industrial Mechanical Engineering Of The Vinnytsia National Agrarian University. (Soniachna St., 3, Vinnytsia, Ukraine, 21008, e-mail: valenty.n.rohach@gmail.com).