

УКРАЇНА



# ПАТЕНТ

НА ВІНАХІД

№ 127795

**МЕХАТРОННА СИСТЕМА ЗАБЕЗПЕЧЕННЯ МІКРОКЛІМАТУ  
ТВАРИНИЦЬКИХ ПРИМІЩЕНЬ**

Видано відповідно до Закону України "Про охорону прав на винаходи і корисні моделі".

Зареєстровано в Державному реєстрі України винаходів **03.01.2024**.

Директор  
Державної організації «Український  
національний офіс інтелектуальної  
власності та інновацій»

О.П. Орлюк





УКРАЇНА

(19) **UA** (11) **127795** (13) **C2**  
(51) МПК (2023.01)

**A01K 1/00**  
**F24F 3/00**  
**F24F 3/044** (2006.01)  
**F24F 3/14** (2006.01)  
**F24F 6/12** (2006.01)  
**F24F 7/007** (2006.01)  
**F24F 11/00**

НАЦІОНАЛЬНИЙ ОРГАН  
ІНТЕЛЕКТУАЛЬНОЇ ВЛАСНОСТІ  
ДЕРЖАВНА ОРГАНІЗАЦІЯ  
"УКРАЇНСЬКИЙ НАЦІОНАЛЬНИЙ  
ОФІС ІНТЕЛЕКТУАЛЬНОЇ  
ВЛАСНОСТІ ТА ІННОВАЦІЙ"

## (12) ОПИС ДО ПАТЕНТУ НА ВІНАХІД

<p>(21) Номер заявки: <b>а 2021 02134</b></p> <p>(22) Дата подання заявки: <b>22.04.2021</b></p> <p>(24) Дата, з якої є чинними права інтелектуальної власності: <b>04.01.2024</b></p> <p>(41) Публікація відомостей про заяву: <b>05.10.2021, Бюл.№ 40</b></p> <p>(46) Публікація відомостей про державну реєстрацію: <b>03.01.2024, Бюл.№ 1</b></p>	<p>(72) Винахідник(и): <b>Калетнік Григорій Миколайович (UA), Яропуд Віталій Миколайович (UA)</b></p> <p>(73) Володілець (володільці): <b>ВІННИЦЬКИЙ НАЦІОНАЛЬНИЙ АГРАРНИЙ УНІВЕРСИТЕТ,</b> вул. Сонячна, 3, м. Вінниця, 21008 (UA)</p> <p>(56) Перелік документів, взятих до уваги експертизою: US 2021059207 A1, 04.03.2021 JP 2019010010 A, 24.01.2019 NL 7605263 A, 21.11.1977 JP H04309731 A, 02.11.1992 JP H04267826 A, 24.09.1992 RU 2219764 C2, 27.12.2003 RU 2555657 C1, 10.07.2015 Обґрунтування складу енергозберігаючих засобів для забезпечення мікроклімату в тваринницьких приміщеннях / Алієв Є.Б. та ін. // Сучасні проблеми та технології аграрного сектору України. 2019. № 12. С. 9-17 UA 129759 U, 12.11.2018 UA 102567 C2, 25.07.2013 UA 136407 U, 12.08.2019 UA 144887 26.10.2020 US 20170016645 A1, 19.01.2017</p>
---	--

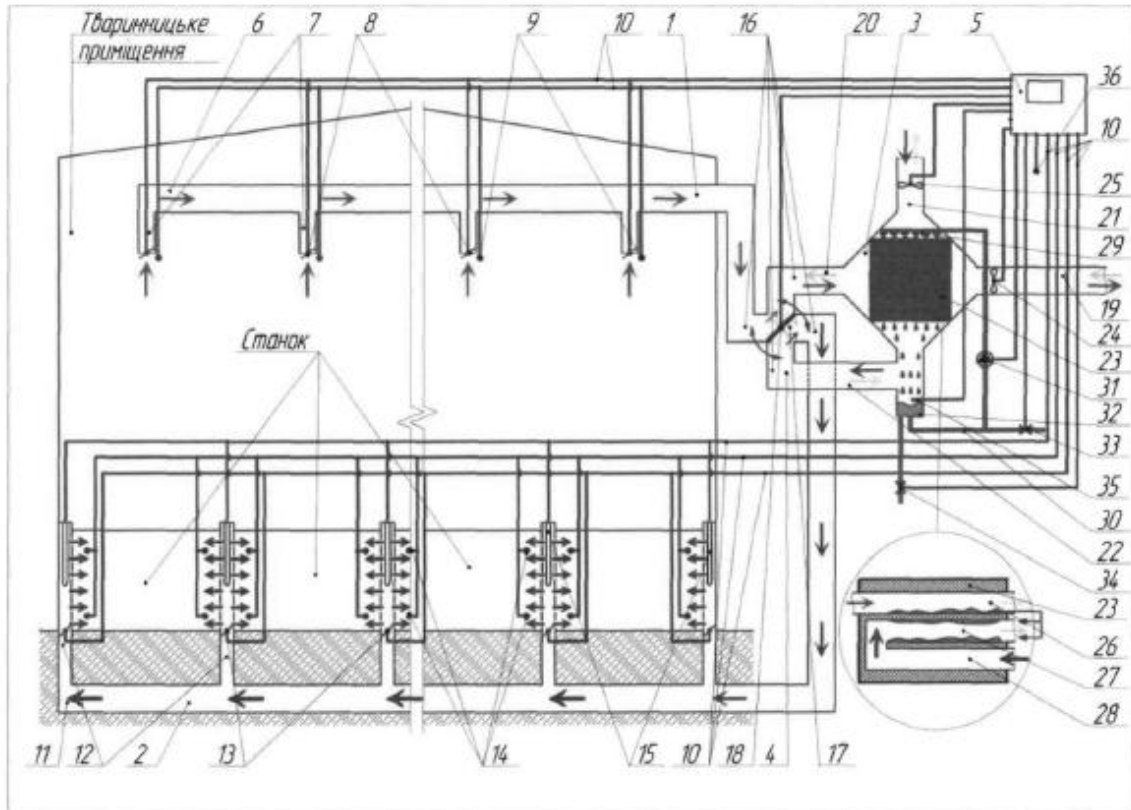
## (54) МЕХАТРОННА СИСТЕМА ЗАБЕЗПЕЧЕННЯ МІКРОКЛІМАТУ ТВАРИНИЦЬКИХ ПРИМІЩЕНЬ

### (57) Реферат:

Винахід належить до мехатронної системи забезпечення мікроклімату тваринницьких приміщень. Система містить вентиляційну систему забору забрудненого повітря, вентиляційну систему нагнітання чистого повітря, яка розміщена під підлогою тваринницького приміщення і складається з центрального повітропроводу і патрубків для нагнітання повітря. Також містить теплообмінник побічно-випарного типу, форсунки для подачі води, систему трубопроводів, водяної помпи, резервуар для забору води; блок керування. Додатково містить чотириходовий клапан, що складається з чотирьох патрубків, які сполучені одним кінцем у центральну порожнину, в якій розміщена обертова заслінка із сервоприводом, яка з'єднана із блоком керування, другі кінці чотирьох патрубків приєднані до центральних повітропроводів. Технічний

UA 127795 C2

результат: можливість переключати напрямки руху повітряного потоку у зимовий і літній періоди, контроль руху повітря, забезпечення локального мікроклімату у кожному станку, раціональне використання теплової енергії ґрунту.



Фіг.

Винахід належить до систем забезпечення мікроклімату тваринницьких приміщень з раціональним використанням утилізованої теплової енергії, і може бути використаний для нагрівання, охолодження, вентиляції, зволоження повітря всередині тваринницьких приміщень, видалення з тваринницьких приміщень пилу, шкідливих домішок, зайвої вологи тощо.

5 Відомо автоматизована система забезпечення оптимального мікроклімату у тваринницьких приміщеннях [Волошук В. М., Гладій М. В., Іванов В. О., Засуха Л. В. Автоматизована система забезпечення оптимального мікроклімату у тваринницьких приміщеннях: пат. 129759 Україна: МПК (2018.01) A01K 1/02 (2006.01), F24F 3/00, F24F 3/044 (2006.01), F24F 7/08 (2006.01) № u 2018 05185; заявл. 11.05.2018; опубл. 12.11.2018, Бюл. № 21], що містить повітроводи, 10 вентилятори, вентиляційну камеру, засувку, електроприводи, розподільні насадки, щити керування, на забірних рукавах повітропроводів якої змонтовані датчики контролю вологості, температури і концентрації шкідливих речовин внутрішнього повітря, пов'язані з електроприводом вентиляторів, всередині вентиляційної камери припливної вентиляції змонтовані датчик контролю вологості припливного повітря, з'єднаний з розприскувачем, і 15 датчик температури припливного повітря, з'єднаний з водяним калорифером, а розприскувач виконаний у вигляді секції трубчастих блоків, на яких кріпляться дрібнодисперсні розпилювачі води. Додатково містить датчик стабілізації кисню та вузли екстреного провітрювання, екстреного підвищення-зниження температури повітря та захисного вимикання калорифера.

До недоліків відомого обладнання можна віднести відсутність використання теплової енергії утилізованого повітря і автоматичного переключення системи забезпечення мікроклімату для 20 літнього (охолодження припливного повітря) і зимового (нагрівання припливного повітря) періодів. Це призводить до збільшення витрат енергії для забезпечення мікроклімату у тваринницькому приміщенні.

Відома система вентиляційних каналів і спосіб мінімізації забруднення повітря усередині 25 і/або навколо споруди для утримання тварин [Фрііс П. Е. Система вентиляційних каналів і спосіб мінімізації забруднення повітря усередині і/або навколо споруди для утримання тварин: пат. 102567 Україна: МПК (2013.01) A01K 1/00 № u 2011 06462; заявл. 24.11.2009; опубл. 25.07.2013, Бюл. № 14] включає засоби прийому відходів, конфігуровані для прийому відходів від і/або 30 через щонайменше частину щонайменше однієї поверхні утримання тварин і має градієнт тиску повітря у напрямку поперек засобів прийому відходів, який створюється різницею між тиском на першому довгому боці і тиском на протилежному другому довгому боці засобу прийому відходів. Перший канал повітря розташований на першому довгому боці засобу прийому відходів і має перший вхідний кінець і протилежний перший вихідний кінець та щонайменше один перший 35 вентиляційний отвір для щонайменше газового з'єднання із щонайменше засобом прийому відходів. Другий канал повітря розташований на другому довгому боці засобу прийому відходів і має другий вхідний кінець і другий вихідний кінець та щонайменше один другий вентиляційний отвір для щонайменше газового з'єднання із щонайменше засобом прийому відходів.

До недоліків відомого обладнання слід віднести нераціональне використання теплової енергії утилізованого повітря, яка може бути використана для охолодження припливного повітря 40 у літній період року і нагрівання його у зимовий період. Окрім цього відсутність локального регулювання повітряного потоку не дає змогу створювати індивідуальний мікроклімат для різних груп тварин.

Відома система мікроклімату тваринницького приміщення [Тісейко В. В. Система мікроклімату тваринницького приміщення: пат. 136407 Україна: МПК (2019.01) A01K 1/00, F24F 6/12 (2006.01), F24F 7/007 (2006.01), F24F 11/70 (2018.01), E04H 5/08 (2006.01) № u 2019 06860; заявл. 19.06.2019; опубл. 12.08.2019, Бюл. № 15] містить тваринницьке приміщення, яке має 45 стелю та опорні елементи, вентилятори, засоби для розпилення води, систему керування, яка містить модуль керування, чутливі пристрої для вимірювання параметрів повітря у тваринницькому приміщенні, виконані з можливістю передачі даних про виміряні параметри 50 повітря, засіб керування тиском води, з'єднаний із насосним вузлом, джерело живлення. Приміщення має щонайменше одну зону для великої рогатої худоби (ВРХ), яка містить зону відпочинку із стійлами та зону кормового столу, щонайменше один прохід вздовж щонайменше однієї зони для ВРХ, та виконане із можливістю впуску повітря із навколишнього середовища та з можливістю випуску повітря у навколишнє середовище. При цьому система мікроклімату 55 містить з'єднаний з насосним вузлом щонайменше один відрізок водопроводу із засобами для розпилення води, розташований вздовж крайової частини щонайменше однієї зони для ВРХ, яка має зону кормового столу, засоби для розпилення води розташовані на щонайменше одному відрітку водопроводу на відстані один від одного та встановлені з можливістю розпилення води у бік зони відпочинку. Зони розпилення засобів для розпилення води не 60 перебивають одна одну, вентилятори розташовані над зоною для ВРХ на відстані від

щонайменше одного відрізка водопроводу із утворенням щонайменше одного поздовжнього відносно зони відпочинку та поперечного стійлам ряду і з можливістю створення єдиного повітряного потоку. Відрізок водопроводу та ряд вентиляторів встановлені із можливістю потрапляння повітря з вентиляторів на дисперсні частки води, які надходять зі щонайменше  
5 одного засобу для розпилення води.

Зазначене обладнання використовується лише для охолодження і зволоження повітря у тваринницькому приміщенні шляхом розпилення води і не може бути використане у зимовий період. Окрім цього використання великої кількості вентиляторів призводить до великих енерговитрат. Цей недолік можна вирішити шляхом застосування альтернативних джерел енергії, наприклад теплової енергії утилізованого повітря і теплової енергії ґрунту.

Відомі установка випарного охолодження повітря [Буяджи Д.І., Майсоценко В., Цибенко В.В., Буяджи О.Д., Дражня О.Ю., Козюренко О.Ю. Установка випарного охолодження повітря: пат. 144887 Україна: МПК F24F 3/14 (2006.01) № u 2020 03908; заявл. 30.06.2020; опубл. 26.10.2020, Бюл. № 20] і система енергозберігаючого нагрівання і зволоження будинків із подачею зовнішнього повітря [Valeriy S. Maisotsenko, Oleksandr I. Galaka. Method and systems for energy-saving heating and humidifying of buildings using outside AIR. Patent US 2017/0016645 AI, Int. Cl. F24F 12/00 (2006.01), B60H 1M0 (2006.01), F25B 30/00 (2006.01), B60H 1/22 (2006.01), F24F 6/04 (2006.01), B60H 3/02 (2006.01) № 62/193,820; Filed on Jul. 17, 2015; Pub. Date: 19, 2017] в основі містить, з'єднані між собою систему трубопроводів, випарний блок, що включає сухий робочий канал, сухий продуктивний канал, вологий канал, і вентилятор. Конденсаторний блок, що включає конденсатор, вологий канал і сухий канал. Генераторний блок, що включає парогенератор, термонасос, ежектор випарного блока, ежектор генераторного блока і бак-накопичувач. При цьому у випарному блоці сухий робочий канал з'єднаний з вологим каналом, який з'єднаний з камерою змішування ежектора випарного блока, а сухий продуктивний канал з'єднаний з вентилятором. Вихід парогенератора з'єднаний з соплом ежектора випарного блока, а також з соплом ежектора генераторного блока. Дифузор ежектора випарного блока з'єднаний з конденсатором, вихід якого з'єднаний з баком-накопичувачем, який рідинним трубопроводом з'єднаний із входом термонасоса, вихід якого з'єднаний з входом парогенератора, а в конденсаторному блоці сухий канал з'єднаний з вологим каналом, який з'єднаний з приймальною камерою ежектора конденсаторного блока.

Недоліками такого обладнання є відсутність системи автоматичного регулювання параметрів мікроклімату, недостатній ступінь охолодження і нагрівання повітряного потоку, який можна компенсувати шляхом використання альтернативних джерел енергії. Кожна з цих установок працює виключно для охолодження або нагрівання припливного повітряного потоку, тобто не передбачена система перемикання режимів роботи. Окрім цього в конструктивно-технологічних схемах даних установок не передбачене автоматичне підкачування води, необхідної для зволоження повітря, та її утилізації.

Мета розробки - підвищення ефективності забезпечення мікроклімату тваринницьких приміщень шляхом застосування мехатронної системи керування, раціонального використання енергії утилізованого повітря і теплового потенціалу ґрунту (геотермальної енергії) при знизених енергетичних затратах функціонування вентиляційної системи.

В основу винаходу поставлена задача створення такої мехатронної системи забезпечення мікроклімату тваринницьких приміщень, в якій за рахунок встановленого чотириходового клапана є можливість переключати напрямки руху повітряного потоку для забезпечення роботи системи у зимовий і літній періоди. Додаткове забезпечення забірними заслінками із сервоприводами у вентиляційній системі забору забрудненого повітря дозволяє контролювати рух повітря, яке необхідно утилізувати за параметрами його якості (вмісту сірководню, вуглекислого газу і аміаку). Додаткове забезпечення нагнітальними заслінками із сервоприводами у вентиляційній системі нагнітання чистого повітря дозволяє забезпечувати локальний мікроклімат у кожному станку, де утримуються тварини. Встановлення вентиляційної системи нагнітання чистого повітря під підлогою нижче рівня промерзання ґрунту дозволяє раціонально використовувати теплову енергію ґрунту, як джерело альтернативної енергії. Додаткове забезпечення системи електромагнітним краном доливання, електромагнітним краном зливання та датчиком рівня дозволяє проводити автоматичне підкачування води, необхідної для зволоження повітря, та її утилізацію.

Поставлена задача вирішується тим, що мехатронна система забезпечення мікроклімату тваринницьких приміщень, що містить: вентиляційну систему забору забрудненого повітря, яка розміщена всередині тваринницького приміщення під стелею і складається з центрального повітропроводу і патрубків для забору повітря, датчиків температури, вологості та якості повітря; вентиляційну систему нагнітання чистого повітря, яка складається з центрального

повітропроводу і патрубків для нагнітання повітря, на вході яких встановлені датчики температури та вологості повітря і нагрівальні елементи; теплообмінник побічно-випарного типу, який складається із зовнішнього і внутрішнього патрубків для робочого і утилізованого повітря, нагнітального і витяжного вентиляторів, набору перехресних каналів, які представлені у вигляді робочих, вологих і сухих каналів, форсунок для подачі води, системи трубопроводів, водяної помпи, резервуара для забору води; блока керування, який по засобах електричних проводів з'єднаний із датчиками температури, вологості та якості повітря, нагнітальним і витяжним вентиляторами, водяною помпою, нагрівальними елементами, згідно з винаходом, додатково обладнана чотириходовим клапаном, що складається з чотирьох патрубків, які сполучені одним кінцем у центральну порожнину, яка знаходиться у центрі чотириходового клапана, в якій розміщена обертова заслінка із сервоприводом, яка по засобах електричних проводів з'єднана із блоком керування, другі кінці чотирьох патрубків приєднані до центрального повітропроводу для забору повітря вентиляційної системи забору забрудненого повітря, центрального повітропроводу для нагнітання повітря вентиляційної системи нагнітання чистого повітря, внутрішнього патрубка для утилізованого повітря і внутрішнього патрубка для робочого повітря повітряного теплообмінника побічно-випарного типу; вентиляційна система нагнітання чистого повітря додатково обладнана нагнітальними заслінками із сервоприводами, які встановлені на вході патрубків для нагнітання повітря і по засобах електричних проводів з'єднані із блоком керування; вентиляційна система нагнітання чистого повітря розміщена під підлогою нижче рівня промерзання ґрунту; теплообмінник побічно-випарного типу додатково обладнаний електромагнітним краном доливання, що з'єднує по системі трубопроводів резервуар для забору води із системою водоспоживання тваринницького приміщення і по засобах електричних проводів з'єднаний із блоком керування, електромагнітним краном зливання, що з'єднує по системі трубопроводів резервуар для забору води із системою видалення гною і по засобах електричних проводів з'єднаний із блоком керування, датчиком рівня, що розміщений у резервуарі для забору води і по засобах електричних проводів з'єднаний із блоком керування.

Суть винаходу пояснюється кресленням конструктивно-технологічної схеми мехатронної системи забезпечення мікроклімату тваринницьких приміщень (фігура).

Мехатронна система забезпечення мікроклімату тваринницьких приміщень (фігура) містить вентиляційну систему забору забрудненого повітря 1, вентиляційну систему нагнітання чистого повітря 2, повітряний теплообмінник побічно-випарного типу 3, чотириходовий клапан 4 і блок керування 5.

Вентиляційна система забору забрудненого повітря 1 розміщена всередині тваринницького приміщення під стелею і складається з центрального повітропроводу для забору повітря 6, до якого приєднанні патрубки для забору повітря 7. Патрубки для забору повітря 7 розміщені посередині над кожним станком, де утримуються тварини. На вході патрубків для забору повітря 7 встановлені забірні заслінки із сервоприводами 8 і датчики температури, вологості та якості повітря 9. Вихід центрального повітропроводу для забору повітря 6 приєднано до чотириходового клапана 4. Забірні заслінки із сервоприводами 8 і датчики температури, вологості та якості повітря 9 по засобах електричних проводів 10 приєднані до блока керування 5.

Вентиляційна система нагнітання чистого повітря 2 розміщена під підлогою тваринницького приміщення нижче рівня промерзання ґрунту і складається з центрального повітропроводу для нагнітання повітря 11, до якого приєднанні патрубки для нагнітання повітря 12. Патрубки для нагнітання повітря 12 виходять всередину тваринницького приміщення на кутах кожного станка. На вході патрубків для нагнітання повітря 12 встановлені нагнітальні заслінки із сервоприводами 13, датчики температури та вологості повітря 14, нагрівальні елементи 15. Вихід центрального повітропроводу для нагнітання повітря 11 приєднано до чотириходового клапана 4. Нагнітальні заслінки із сервоприводами 13, датчики температури та вологості повітря 14, нагрівальні елементи 15 по засобах електричних проводів 10 приєднані до блока керування 5.

Чотириходовий клапан 4 складається з чотирьох патрубків 16, одні кінці яких сполучені у центральну порожнину 17, яка розміщена в центрі чотириходового клапана 4. В центральній порожнині 17 розміщена обертова заслінка із сервоприводом 18. Другі кінці чотирьох патрубків 16 приєднані до центрального повітропроводу для забору повітря 6 вентиляційної системи забору забрудненого повітря 1, центрального повітропроводу для нагнітання повітря 11 вентиляційної системи нагнітання чистого повітря 2, внутрішнього патрубка для утилізованого повітря 22 і внутрішнього патрубка для робочого повітря 20 повітряного теплообмінника

побічно-випарного типу 3. Обертова заслінка із сервоприводом 18 по засобах електричних проводів 10 приєднана до блока керування 5.

5 Теплообмінник побічно-випарного типу 3 складається із зовнішнього патрубку для робочого повітря 19, внутрішнього патрубку для робочого повітря 20, зовнішнього патрубку для утилізованого повітря 21, внутрішнього патрубку для утилізованого повітря 22, набору перехресних каналів 23. У зовнішньому патрубку для робочого повітря 19 встановлено нагнітальний вентилятор 24. Внутрішній патрубок для робочого повітря 20 приєднано до чотириходового клапана 4. У зовнішньому патрубку для утилізованого повітря 21 встановлено витяжний вентилятор 25. Внутрішній патрубок для утилізованого повітря 22 приєднано до чотириходового клапана 4. Набір перехресних каналів 23 складається з робочих каналів 26, вологих каналів 27 і сухих каналів 28. Над перехресними каналами 23 встановлені форсунки для подачі води 29, які по системі трубопроводів 30 з'єднані через водяну помпу 31 із резервуаром для забору води 32. До резервуара для забору води 32 приєднано електромагнітний кран для доливання води 33, який з'єднується із системою водоспоживання тваринницького приміщення. Також до резервуара для забору води 32 приєднано електромагнітний кран для зливання води 34, який з'єднується із системою видалення гною. В резервуарі встановлено датчик рівня 35. Нагнітальний вентилятор 24, витяжний вентилятор 25, водяна помпа 31, електромагнітний кран для доливання води 33, електромагнітний кран для зливання води 34, датчик рівня 35 по засобах електричних проводів 10 приєднанні до блока керування 5.

20 На зовнішній стороні тваринницького приміщення розміщено зовнішні датчики температури та вологості 36, які по засобах електричних проводів 10 приєднані до блока керування 5.

25 Мехатронна система забезпечення мікроклімату тваринницьких приміщень працює наступним чином. Оператор на блоці керування 5 встановлює задані діапазони значень параметрів локального мікроклімату (температури, вологості, швидкості потоку повітря) для кожного станка, де утримуються тварини. Також оператор на блоці керування 5 встановлює граничні значення якості повітря за вмістом сірководню, вуглекислого газу і аміаку. Далі відбувається запуск мехатронної системи забезпечення мікроклімату тваринницьких приміщень. Інформація щодо значень температури, вологості і якості повітря (вмісту сірководню, вуглекислого газу і аміаку) з датчиків температури, вологості та якості повітря 9, датчиків температури та вологості повітря 14, зовнішніх датчиків температури та вологості 36 по засобах електричних проводів 10 передається до блока керування 5. Ця інформація порівнюється між собою та з даними, які задав оператор.

35 Якщо задана температура оператором вище за температуру на зовнішній стороні тваринницького приміщення (зимовий період), то блок керування передає сигнал до оберткової заслінки із сервоприводом 18, яка встановлюється в таке положення, яке дозволяє з'єднати систему забору забрудненого повітря 1 із внутрішнім патрубком для робочого повітря 20 теплообмінника побічно-випарного типу 3. У свою чергу вентиляційна система нагнітання чистого повітря 2 з'єднується із внутрішнім патрубком для утилізованого повітря 22 теплообмінника побічно-випарного типу 3. Блок керування 5 запускає нагнітальний вентилятор 24 у напрямку подачі повітря з тваринницького приміщення на його зовнішню сторону, а витяжний вентилятор 25 у протилежному напрямку подачі повітря із зовнішньої сторони у тваринницьке приміщення.

45 Залежно від якості повітря над станками, що визначено із використанням датчиків температури, вологості та якості повітря 9 та граничних значень, які встановлені оператором, блок керування 5 по засобах електричних проводів передає сигнал до забірних заслінок із сервоприводами 8. Якщо виміряні значення якості повітря менші за граничні значення, які встановлені оператором, то забірні заслінки із сервоприводом 8 закриваються. В протилежному випадку забірні заслінки із сервоприводом 8 відкриваються на кут, який прямопорційний відповідній різниці значень якості повітря і граничних значень. Повітря засмоктується у патрубки для забору повітря 7 і формується у потік, який переміщується по центральному повітропроводу для забору повітря 6 системи забору забрудненого повітря 1. Далі потік повітря потрапляє до патрубків 16 і центральної порожнини 17 чотириходового клапана 4. Після цього потік повітря надходить до внутрішнього патрубку для робочого повітря 20 і далі до набору перехресних каналів 23 теплообмінника побічно-випарного типу 3. Цей потік повітря проходить крізь робочі канали 26, де охолоджується і зменшує вологість, утворюючи при цьому конденсат. Даний процес відбувається за рахунок теплообміну крізь стінки, які сполучають робочі канали 26 і вологі канали 27. Далі охолоджений потік повітря подається на зовнішню сторону тваринницького приміщення по зовнішньому патрубку для робочого повітря 19.

Одночасно із вищезазначеним, холодний сухий потік повітря із зовнішньої сторони тваринницького приміщення потрапляє до зовнішнього патрубку для утилізованого повітря 21. Далі холодний сухий потік повітря переміщується до набору перехресних каналів 23 теплообмінника побічно-випарного типу 3, де він продовжує свій рух спочатку по сухому каналу 28, а потім по вологому каналу 27. У сухому каналі 28 холодний сухий потік повітря нагрівається за рахунок теплообміну крізь стінки, які сполучають вологі канали 27 і сухі канали 28, а у вологому каналі 27 вже теплий сухий потік повітря збагачується вологою і продовжує нагріватися.

Зайва волога під дією сили гравітації стікає до низу у резервуар для забору води 32. В початковий момент часу блок керування 5 по засобах електричних проводів закриває електромагнітний кран для зливання води 34. Окрім цього блок керування 5 вмикає водяну помпу 31, яка відкачує зібрану воду з резервуара для забору води 32 і направляє її по системі трубопроводів 30 до форсунок для подачі води 29. Вода з форсунок для подачі води 29 омиває вологі канали 27. Рівень води в резервуарі для забору води 32 визначається з використанням датчика рівня 35, який по засобах електричних проводів 10 передає дану інформацію до блока керування 5. Якщо рівень води нижчий за заданий, то блок керування 5 відкриває електромагнітний кран для доливання води 33 і вода з системи водоспоживання тваринницького приміщення потрапляє до системи трубопроводів 30. В протилежному випадку блок керування 5 закриває електромагнітний кран для доливання води 33 та відкриває електромагнітний кран для зливання води 34 і вода з резервуара для забору води 32 надходить до системи видалення гною.

Теплий вологий потік повітря після вологих каналів 27 надходить до внутрішнього патрубку для утилізованого повітря 22, який сполучений із патрубками 16 і центральною порожниною 17 чотириходового клапана 4. Далі теплий вологий потік повітря потрапляє до центрального повітропроводу для нагнітання повітря 11 вентиляційної системи нагнітання чистого повітря 2, де через патрубки для нагнітання повітря 12 потрапляє всередину тваринницького приміщення безпосередньо в станки, в яких утримуються тварини. Через те, що центральний повітропровід для нагнітання повітря 11 знаходиться під підлогою нижче рівня промерзання ґрунту, то додатково відбувається процес геотермального нагрівання потоку теплого вологого повітря.

Інформація з датчиків температури та вологості повітря 14 по засобах електричних проводів 10 надходить до блока керування 5, де порівнюється із заданими оператором параметрами локального мікроклімату у кожному станку окремо. У разі необхідності додаткового нагрівання потоку повітря в певному станку блок керування 5 вмикає відповідний нагрівальний елемент 15 і повністю відкриває нагнітальну заслінку із сервоприводом 13. Якщо температура повітря вище або дорівнює необхідній, то блок керування 5 вимикає відповідний нагрівальний елемент 15 і частково закриває нагнітальну заслінку із сервоприводом 13. Ступінь закриття нагнітальної заслінки із сервоприводом 13 прямо пропорційно залежить від різниці заданої і вимірної температури.

Розглянемо випадок, коли задана температура оператором нижча за температуру на зовнішній стороні тваринницького приміщення (літній період). Блок керування передає сигнал до обертової заслінки із сервоприводом 18, яка встановлюється в таке положення, яке дозволяє з'єднати систему забору забрудненого повітря 1 із внутрішнім патрубком для утилізованого повітря 22 теплообмінника побічно-випарного типу 3. В свою чергу вентиляційна система нагнітання чистого повітря 2 з'єднується із внутрішнім патрубком для робочого повітря 20 теплообмінника побічно-випарного типу 3. Блок керування 5 запускає нагнітальний вентилятор 24 у напрямку подачі повітря із зовнішньої сторони тваринницького приміщення всередину тваринницького приміщення, а витяжний вентилятор 25 у протилежному напрямку подачі повітря з тваринницького приміщення на зовнішню його сторону.

Залежно від якості повітря над станками, що визначено з використанням датчиків температури, вологості та якості повітря 9 та граничних значень, які встановлені оператором, блок керування 5 по засобах електричних проводів передає сигнал до забірних заслінок із сервоприводами 8. Якщо виміряні значення якості повітря менші за граничні значення, які встановлені оператором, то забірні заслінки із сервоприводом 8 закриваються. В протилежному випадку забірні заслінки із сервоприводом 8 відкриваються на кут, який прямопорційний відповідній різниці значень якості повітря і граничних значень. Повітря засмоктується у патрубки для забору повітря 7 і формується у потік, який переміщується по центральному повітропроводу для забору повітря 6 системи забору забрудненого повітря 1. Далі потік повітря потрапляє до патрубків 16 і центральної порожнини 17 чотириходового клапана 4. Після цього потік повітря надходить до внутрішнього патрубку для утилізованого повітря 22 і далі до набору перехресних каналів 23 теплообмінника побічно-випарного типу 3. Цей потік повітря проходить крізь сухий



канал 28 і вологий канал 27, де він нагрівається за рахунок теплообміну крізь стінки, які сполучаються із робочим каналом 26. Далі потік повітря подається на зовнішню сторону тваринницького приміщення по зовнішньому патрубку для утилізованого повітря 21.

5 Одночасно із вищезазначеним, теплий сухий потік повітря із зовнішньої сторони тваринницького приміщення потрапляє до зовнішнього патрубку для робочого повітря 19. Далі теплий сухий потік повітря переміщується до набору перехресних каналів 23 теплообмінника побічно-випарного типу 3, де він продовжує рух по робочих каналах 26, де охолоджується і зменшує вологість, утворюючи при цьому конденсат. Даний процес відбувається за рахунок теплообміну крізь стінки, які сполучають робочі канали 26 і вологі канали 27.

10 Зайва волога під дією сили гравітації стікає до низу у резервуар для забору води 32. В початковий момент часу блок керування 5 по засобах електричних проводів закриває електромагнітний кран для зливання води 34. Окрім цього блок керування 5 вмикає водяну помпу 31, яка відкачує зібрану воду з резервуара для забору води 32 і направляє її по системі трубопроводів 30 до форсунок для подачі води 29. Вода з форсунок для подачі води 29 омиває  
15 датчика рівня 27. Рівень води в резервуарі для забору води 32 визначається з використанням датчика рівня 35, який по засобах електричних проводів 10 передає дану інформацію до блока керування 5. Якщо рівень води нижчий за заданий, то блок керування 5 відкриває електромагнітний кран для доливання води 33 і вода з системи водоспоживання тваринницького приміщення потрапляє до системи трубопроводів 30. В іншому випадку блок керування 5 закриває електромагнітний кран для доливання води 33 та відкриває  
20 електромагнітний кран для зливання води 34 і вода з резервуара для забору води 32 надходить до системи видалення гною.

Охолоджений вологий потік повітря після вологих каналів 27 надходить до внутрішнього патрубку для робочого повітря 20, який сполучений із патрубками 16 і центральною порожниною 17 чотириходового клапана 4. Далі охолоджений вологий потік повітря потрапляє до центрального повітропроводу для нагнітання повітря 11 вентиляційної системи нагнітання чистого повітря 2, де через патрубки для нагнітання повітря 12 потрапляє всередину тваринницького приміщення безпосередньо в станки, в яких утримуються тварини. Через те, що центральний повітропровід для нагнітання повітря 11 знаходиться під підлогою нижче рівня промерзання ґрунту, то додатково відбувається процес геотермального охолодження потоку охолодженого вологого повітря.

Інформація з датчиків температури та вологості повітря 14 по засобах електричних проводів 10 надходить до блока керування 5, де порівнюється із заданими оператором параметрами локального мікроклімату у кожному станку окремо. Блок керування 5 вимикає всі нагрівальні елементи 15. В початковий момент часу блок керування 5 повністю відкриває всі нагнітальні заслінки із сервоприводами 13. Якщо температура повітря нижче за необхідну у певному станку, то блок керування 5 частково закриває нагнітальну заслінку із сервоприводом 13. Ступінь закриття нагнітальної заслінки із сервоприводом 13 прямо пропорційно залежить від різниці заданої і виміряної температури.

40 Перевага запропонованої мехатронної системи забезпечення мікроклімату тваринницьких приміщень полягає в тому, що вона дозволяє підвищити ефективність забезпечення мікроклімату шляхом раціонального використання енергії утилізованого повітря і теплового потенціалу ґрунту (геотермальної енергії) при знижених енергетичних затратах функціонування вентиляційної системи через додаткове забезпечення мехатронними елементами.

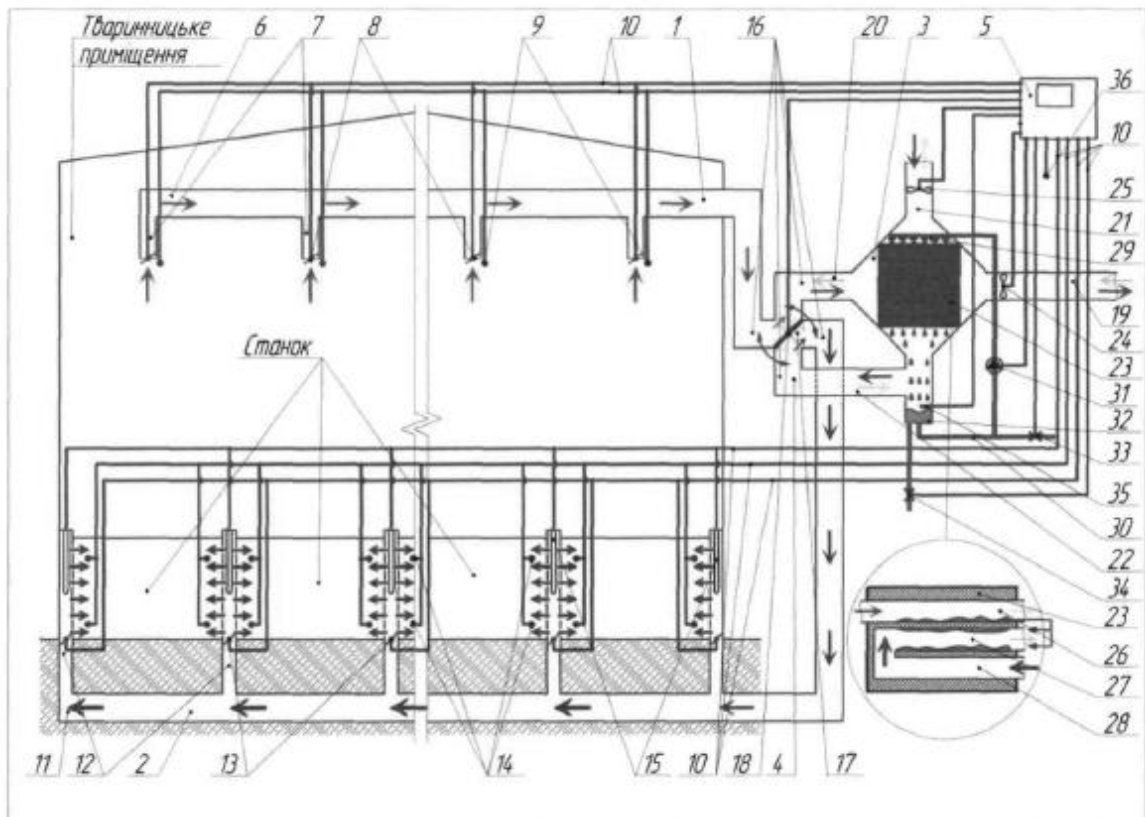
45

#### ФОРМУЛА ВИНАХОДУ

1. Мехатронна система забезпечення мікроклімату тваринницьких приміщень, що містить:

- 50 - вентиляційну систему забору забрудненого повітря, яка розміщена всередині тваринницького приміщення під стелею і складається з центрального повітропроводу і патрубків для забору повітря, датчиків температури, вологості та якості повітря;
- вентиляційну систему нагнітання чистого повітря, яка складається з центрального повітропроводу і патрубків для нагнітання повітря, на вході яких встановлені датчики температури та вологості повітря і нагрівальні елементи;
- 55 - теплообмінник побічно-випарного типу, який складається із зовнішнього і внутрішнього патрубків для робочого і утилізованого повітря, нагнітального і витяжного вентиляторів, набору перехресних каналів, які представлені у вигляді робочих, вологих і сухих каналів, форсунок для подачі води, системи трубопроводів, водяної помпи, резервуара для забору води;
- блок керування, який по засобах електричних проводів з'єднаний із датчиками температури,  
60 вологості та якості повітря, нагнітальним і витяжним вентиляторами, водяною помпою,

- нагрівальними елементами, яка **відрізняється** тим, що додатково обладнана чотиреходовим клапаном, що складається з чотирьох патрубків, які сполучені одним кінцем у центральну порожнину, яка знаходиться у центрі чотиреходового клапана, в якій розміщена обертова заслінка із сервоприводом, яка по засобах електричних проводів з'єднана із блоком керування,
- 5 другі кінці чотирьох патрубків приєднані до центрального повітропроводу для забору повітря вентиляційної системи забору забрудненого повітря, центрального повітропроводу для нагнітання повітря вентиляційної системи нагнітання чистого повітря, внутрішнього патрубку для утилізованого повітря і внутрішнього патрубку для робочого повітря повітряного теплообмінника побічно-випарного типу.
- 10 2. Мехатронна система забезпечення мікроклімату тваринницьких приміщень за п. 1, яка **відрізняється** тим, що вентиляційна система забору забрудненого повітря додатково обладнана забірними заслінками із сервоприводами, які встановлені на вході патрубків для забору повітря і по засобах електричних проводів з'єднані із блоком керування.
- 15 3. Мехатронна система забезпечення мікроклімату тваринницьких приміщень за п. 1, яка **відрізняється** тим, що вентиляційна система нагнітання чистого повітря додатково обладнана нагнітальними заслінками із сервоприводами, які встановлені на вході патрубків для нагнітання повітря і по засобах електричних проводів з'єднані із блоком керування.
- 20 4. Мехатронна система забезпечення мікроклімату тваринницьких приміщень за п. 1, яка **відрізняється** тим, що вентиляційна система нагнітання чистого повітря розміщена під підлогою нижче рівня промерзання ґрунту.
- 25 5. Мехатронна система забезпечення мікроклімату тваринницьких приміщень за п. 1, яка **відрізняється** тим, що теплообмінник побічно-випарного типу додатково обладнаний електромагнітним краном доливання, що з'єднує по системі трубопроводів резервуар для забору води із системою водоспоживання тваринницького приміщення і по засобах електричних проводів з'єднаний із блоком керування, електромагнітним краном зливання, що з'єднує по системі трубопроводів резервуар для забору води із системою видалення гною і по засобах електричних проводів з'єднаний із блоком керування, датчиком рівня, що розміщений у резервуарі для забору води і по засобах електричних проводів з'єднаний із блоком керування.



Фіг.

