



Всеукраїнський науково-технічний журнал

All-Ukrainian Scientific & Technical Journal

ISSN 2520-6168 (Print)

DOI-10.37128/2520-6168-2022-4

200-
2000-6-ОНКА

№4 (119)



2022

Machinery
Energetics
Transport
of Agribusiness

ТЕХНІКА
ЕНЕРГЕТИКА
ТРАНСПОРТ АПК



Всеукраїнський науково-технічний журнал

**ТЕХНІКА,
ЕНЕРГЕТИКА,
ТРАНСПОРТ АПК**

№ 4 (119) / 2022

м. Вінниця - 2022

**ТЕХНІКА,
ЕНЕРГЕТИКА,
ТРАНСПОРТ АПК**

Журнал науково-виробничого та навчального спрямування
Видавець: Вінницький національний аграрний університет

Заснований у 1997 році під назвою «Вісник Вінницького державного сільськогосподарського інституту».
Правонаступник видання: Збірник наукових праць Вінницького національного аграрного університету. Серія: Технічні науки.
Свідоцтво про державну реєстрацію засобів масової інформації
КВ № 16644–5116 ПР від 30.04.2010 р.

*Всеукраїнський науково – технічний журнал «Техніка, енергетика, транспорт АПК» /
Редколегія: Токарчук О.А. (головний редактор) та інші. Вінниця, 2022. № 4 (119). С. 126.*

*Друкується за рішенням Вченої ради Вінницького національного аграрного університету
(протокол № 9 від 23.12.2022 р.)*

Свідоцтво про державну реєстрацію засобів масової інформації №21906-11806 Р від 12.03.2016р.

*Журнал «Техніка, енергетика, транспорт АПК» включено до переліку наукових фахових видань
України з технічних наук (Категорія «Б», Наказ Міністерства освіти і науки України
від 02.07.2020 року №886);*

- присвоєно ідентифікатор цифрового об'єкта (Digital Object Identifier – DOI);

- індексується в CrossRef, Google Scholar;

- індексується в міжнародній наукометричній базі [Index Copernicus Value](#) з 2018 року.

Головний редактор

Токарчук О.А. – к.т.н., доцент, Вінницький національний аграрний університет

Заступник головного редактора

Веселовська Н.Р. – д.т.н., професор, Вінницький національний аграрний університет

Відповідальний секретар

Полєвода Ю.А. – к.т.н., доцент, Вінницький національний аграрний університет

Члени редакційної колегії

Булгаков В.М. – д.т.н., професор, академік НААН України, Національний університет біоресурсів і природокористування України

Севостьянов І.В. – д.т.н., професор, Вінницький національний аграрний університет

Граняк В.Ф. – к.т.н., доцент, Вінницький національний технічний університет

Спірін А.В. – к.т.н., доцент, Вінницький національний аграрний університет

Іванчук Я.В. – к.т.н., доцент, Вінницький національний технічний університет

Твердохліб І.В. – д.т.н., доцент, Вінницький національний аграрний університет

Іскович – Лотоцький Р.Д. – д.т.н., професор, Вінницький національний технічний університет

Цуркан О.В. – д.т.н., доцент, Вінницький національний аграрний університет

Купчук І.М. – к.т.н., доцент, Вінницький національний аграрний університет

Яронуд В.М. – к.т.н., доцент, Вінницький національний аграрний університет

Зарубіжні члени редакційної колегії

Йордан Максимов – д.т.н., професор Технічного університету Габрово (Болгарія)

Відповідальний секретар редакції **Полєвода Ю.А.** – к.т.н., доцент, Вінницький національний аграрний університет
Адреса редакції: 21008, Вінниця, вул. Сонячна 3, Вінницький національний аграрний університет,
тел. (0432) 46–00–03

Сайт журналу: <http://tetapk.vsau.org/>

Електронна адреса: pophv@ukr.net



ЗМІСТ

I. АГРОІНЖЕНЕРІЯ

<i>Анісімов В.Ф., Гунько І.В., Рябошапка В.Б.</i> РОЗРОБКА МЕТОДИКИ ВИЗНАЧЕННЯ ЖИРНО-КИСЛОТНОГО СКЛАДУ ТА НИЖЧОЇ ТЕПЛОТИ ЗГОРАННЯ БІОДИЗЕЛЬНОГО ПАЛИВА.....	5
<i>Борисюк Д.В., Зелінський В.Й., Спирін А.В., Твердохліб І.В.</i> ПРИЧИННО-НАСЛІДКОВІ ЗВ'ЯЗКИ ПАРАМЕТРІВ ОСНОВНИХ РЕСУРСНИХ ГРУП ДВИГУНІВ ЯМЗ-236/238.....	16
<i>Volodymyr Kuzmenko, Viktor Maksimenko, Oleksandr Kholodiuk</i> THE INFLUENCE OF TECHNOLOGICAL FACTORS ON THE ENERGY CONSUMPTION OF WORK OF THE CUT MASS ACCELERATOR.....	24
<i>Гунько І.В., Грибик Р.І.</i> МОДЕЛЮВАННЯ ҐРУНТООБРОБНОГО АГРЕГАТУ З РОЗРОБКОЮ РЕКОМЕНДАЦІЇ ПІДБОРУ РОБОЧИХ ОРГАНІВ.....	34
<i>Гунько І.В., Мизюк А.І.</i> ВПЛИВ РОБОЧОГО ТИСКУ ПОДАЧІ РІДИНИ НА ПЛОЩУ ОБРОБКИ БУЛЬБ.....	40
<i>Корчак М.М., Грушецький С.М., Токарчук О.А., Бабин І.А.</i> ТЕОРЕТИЧНЕ ОБҐРУНТУВАННЯ ВПЛИВУ ФРЕЗЕРНОГО ОРГАНУ НА ПОДРІБНЕННЯ РОСЛИННИХ ЗАЛИШКІВ КУКУРУДЗИ.....	46
<i>Svetlana Kravets</i> ADAPTIVE INFLUENCE OF PRESSURE CHANGE OF THE HYDRAULIC SYSTEM OF THE HYDRAULIC DRIVE.....	55
<i>Шаргородський С.А., Галанський В.В.</i> ОСНОВНІ КОНСТРУКЦІЇ СЕКЦІЙ ДЛЯ ВНЕСЕННЯ ДОБРИВ У РОЗРІЗІ ТЕХНОЛОГІЇ STRIP-TILL.....	61
<i>Яронуд В.М., Мазур І.М.</i> ШЛЯХИ УДОСКОНАЛЕННЯ АПАРАТА ВИХРОВОГО ШАРУ ДЛЯ ОБРОБКИ РІДКОГО ГНОЮ СВИНЕЙ.....	68
II. ПРИКЛАДНА МЕХАНІКА. МАТЕРІАЛОЗНАВСТВО. ГАЛУЗЕВЕ МАШИНОБУДУВАННЯ	
<i>Nataliya Veselovska</i> THE LATEST TRENDS IN THE CREATION OF IMPACT-VIBRATION EQUIPMENT WITH DIFFERENT TYPES OF DRIVES FOR SOIL PROBING.....	77
<i>Oleg Gaidamak</i> STUDY OF AN ENERGY-SAVING DIE FOR RADIAL REDUCTION.....	90
<i>Швець Л.В., Яківчук С.В.</i> ТЕРМОСИЛОВА ТЕХНОЛОГІЯ БЕТОНІВ НОВОГО ПОКОЛІННЯ.....	96
III. ЕЛЕКТРОЕНЕРГЕТИКА, ЕЛЕКТРОТЕХНІКА ТА ЕЛЕКТРОМЕХАНІКА	
<i>Возняк О.М., Штуць А.А.</i> КЕРУВАННЯ АСИНХРОННИМ ЕЛЕКТРОДВИГУНОМ ЗМІННОГО СТРУМУ ЗА ПРИНЦИПОМ ПОСТІЙНОСТІ V/F І ЗВИЧАЙНОГО ШІМ-КЕРУВАННЯ.....	102
<i>Матвійчук В.А.</i> РОЗВИТОК ЕНЕРГО- І РЕСУРСОЗБЕРІГАЮЧИХ ТЕХНОЛОГІЙ ЗАГОТІВЕЛЬНОГО ВИРОБНИЦТВА.....	110
<i>Швець Л.В., Кучеренко М.О.</i> РОЗРОБКА УСТАНОВКИ ДЛЯ ВИРОБНИЦТВА ЕЛЕКТРОЕНЕРГІЇ ТА ПОДАЧІ ВОДИ З ВІТРОВИМ ПРИВОДОМ.....	120



CONTENTS

I. AGROENGINEERING

<i>Viktor Anisimov, Iryna Gunko, Vadim Ryaboshapka</i> DEVELOPMENT OF A METHOD FOR DETERMINATION OF FATTY-ACID COMPOSITION AND LOWER HEAT OF COMBUSTION OF BIODIESEL FUEL.....	5
<i>Dmytro Borysiuk, Viacheslav Zelinskyi, Anatoly Spirin, Igor Tverdokhlib</i> CAUSE-EFFECT RELATIONSHIPS OF THE PARAMETERS OF THE MAIN RESOURCE GROUPS OF YAMZ-236/238 ENGINES.....	16
<i>Volodymyr Kuzmenko, Viktor Maksimenko, Oleksandr Kholodiuk</i> THE INFLUENCE OF TECHNOLOGICAL FACTORS ON THE ENERGY CONSUMPTION OF WORK OF THE CUT MASS ACCELERATOR.....	24
<i>Iryna Gunko, Roman Hrybyk</i> SIMULATION OF THE SOIL PROCESSING UNIT WITH THE DEVELOPMENT OF RECOMMENDATIONS FOR THE SELECTION OF WORKING BODIES.....	34
<i>Iryna Gunko, Andriy Myzyuk</i> INFLUENCE OF LIQUID SUPPLY WORKING PRESSURE ON POTATO PROCESSING AREA.....	40
<i>Mykola Korchak, Sergii Hrushetskyi, Oleksii Tokarchuk, Ihor Babyn</i> THEORETICAL JUSTIFICATION OF THE INFLUENCE OF THE MILLING ORGAN ON THE REDUCTION OF CORN PLANT RESIDUES.....	46
<i>Svetlana Kravets</i> ADAPTIVE INFLUENCE OF PRESSURE CHANGE OF THE HYDRAULIC SYSTEM OF THE HYDRAULIC DRIVE.....	55
<i>Serhiy Shargorodskiy, Vadym Halanskyi</i> BASIC CONSTRUCTIONS OF SECTIONS FOR FERTILIZER APPLICATION IN SECTION OF STRIP-TILL TECHNOLOGY.....	61
<i>Vitalii Yaropud, Igor Mazur</i> WAYS OF IMPROVING THE VERTICAL LAYER APPARATUS FOR PROCESSING LIQUID PIG MANURE.....	68

II. APPLIED MECHANICS. MATERIALS SCIENCE. INDUSTRY MACHINERY BUILDING

<i>Nataliya Veselovska</i> THE LATEST TRENDS IN THE CREATION OF IMPACT-VIBRATION EQUIPMENT WITH DIFFERENT TYPES OF DRIVES FOR SOIL PROBING.....	77
<i>Oleg Gaidamak</i> STUDY OF AN ENERGY-SAVING DIE FOR RADIAL REDUCTION.....	90
<i>Ludmila Shvets, Serhii Yakivchuk</i> THERMAL POWER TECHNOLOGY OF NEW GENERATION CONCRETE.....	96

III. ELECTRICAL ENERGY, ELECTRICAL ENGINEERING AND ELECTROMECHANICS

<i>Oleksandr Voznyak, Andrii Shtuts</i> CONTROL OF ASYNCHRONOUS AC ELECTRIC MOTOR ACCORDING TO THE PRINCIPLE OF CONSTANT V/F AND CONVENTIONAL PWM CONTROL.....	102
<i>Viktor Matviychuk</i> DEVELOPMENT OF ENERGY AND RESOURCE SAVING TECHNOLOGIES OF PROCUREMENT PRODUCTION.....	110
<i>Ludmila Shvets, Maksym Kucherenko</i> DEVELOPMENT OF AN INSTALLATION FOR THE PRODUCTION OF ELECTRICITY AND WATER SUPPLY WITH WIND DRIVE.....	120



УДК 621.4

DOI: 10.37128/2520-6168-2022-4-15

**РОЗРОБКА УСТАНОВКИ ДЛЯ ВИРОБНИЦТВА ЕЛЕКТРОЕНЕРГІЇ ТА ПОДАЧІ ВОДИ З
ВІТРОВИМ ПРИВОДОМ**

Швець Людмила Василівна, к.т.н., доцент
Кучеренко Максим Олексійович, студент
Вінницький національний аграрний університет

Ludmila Shvets, Ph.D., Associate Professor
Maksym Kucherenko, student
Vinnytsia National Agrarian University

Для подачі води на полях будують зрошувальну систему, що включає джерело водопостачання, водозабірну споруду з насосною установкою, транспортуючі, розподільні і робочі канали або труби. На полях споруджують закриті або відкриті зрошувальні мережі. У закритій мережі воду під натиском подають через труби і гідранти до поливних машин або установок. Відкриту мережу прокладають у вигляді тимчасових трубопроводів, каналів або лотків, з яких вода насосами подається до дощувальних установок і поливних машин. Поблизу міст і крупних тваринницьких комплексів поля зрошують стічними водами, з якими вносять і добрива.

Воду подають в ґрунт дощуванням, поверхневим, підґрунтям і краплинним поливами. Воду дроблять на краплі і розподіляють над зрошуваною площею у вигляді дощу. Розмір крапель не повинен перевищувати 1...2 мм. Інтенсивність дощу повинна бути не більше 0,1...0,2 мм/хв для важких ґрунтів, 0,2...0,3 мм/хв для середніх суглинків, 0,5...0,8 мм/хв для легких ґрунтів. За таких умов краплі дощу не ушкоджують рослини, менше ущільнюють ґрунт і не руйнують ґрунтові грудки, вода встигає вратися в ґрунт, на поверхні ґрунту не утворюються калюжі. Важливо рівномірно розподілити воду по зрошуваному полю і забезпечити задану поливну норму. Одночасно з поливом вносять добрива.

Воду подають також по борознах, по смугах або затопленням всієї зрошуваної площі. При зрошуванні підґрунтя воду подають в ґрунт по трубах з отворами, по кротовинам, розташованим на глибині 40... 50 см. По ґрунтових капілярах вода піднімається у верхні шари ґрунту. Цей спосіб не рекомендується застосовувати на піщаних і супіщаних ґрунтах.

Запропонована конструкція установки для виробництва електроенергії та подачі води з вітровим приводом.

Ключові слова: вітровий привод, фрикційна муфта, щеплення, насос, генератор, електроенергія.
Ф. 14. Рис. 1. Літ. 9.

1. Постановка проблеми

Пошук альтернативних джерел енергії – надзвичайно актуальне питання сьогодення не лише України, а загалом світу. Як засвідчуються експерти, серед усіх видів енергозабезпечення у світі велика увага приділяється енергії вітру для виробництва електроенергії та подачі води.

Вода є джерелом життя. Навіть коли шукають позаземне життя в першу чергу звертають увагу на планети де є певний вміст H_2O . На Землі ж усі життєво необхідні процеси відбуваються у водних розчинах. Та й людина (як і, скажімо, рослина) складаються з цих молекул (близько на 2/3). Це життєво необхідна речовина.

Вода – мінеральне багатство Землі. В багатьох країнах світу прийнято закон про охорону води, як цінного мінералу, заборонено застосовувати питну воду для поливу, миття машин – для цих цілей застосовують технічну воду з рециркуляції.

Зрошуванням регулюють водний і тепловий режими ґрунту, вносять розчини добрив, видаляють з ґрунту надлишок солей, а затопленням площ знищують шкідників рослин і гризунів. Урожаї на зрошуваних землях в 3...5 разів вище, ніж на незрошуваних.

2. Аналіз останніх досліджень та публікацій

Життя людей чимало ускладнює відсутність міського водопроводу. Полив ділянки,



приготування їжі, вирішення інших побутових питань – все це вимагає значної кількості води, тягати яку від найближчої колонки дуже важко. Рішення проблеми – буріння свердловини для подальшого забору води з використанням насоса. Електроенергію для роботи пристрою буде отримувати від централізованої енергомережі. Якщо ж якість електропостачання на ділянці залишає бажати кращого, то її можна самостійно сконструювати і встановити на ділянці звичайний вітряк. Приходячи в рух за рахунок сили вітру, він забезпечить роботу насоса, і зі свердловини в будинок буде стабільно надходити чиста вода. [1, 3]

Робота насоса заснована на обертальних рухах кривошипного механізму. Запустити пристрій в дію дозволяє звичайний вітрогенератор. Його ефективність доведена практичним досвідом багатьох людей, які зуміли розібратися з нюансами механізму і самостійно сконструювати його. Дійсно, не дивлячись на складність, зібрати вітронасос своїми руками можна досить швидко і з мінімальними витратами. Єдина умова – при виконанні розрахунків і розробці креслень важливо врахувати кілька моментів: [5, 9]

- Чим глибше свердловина, тим більше енергії потрібно для роботи насоса, і тим потужніше повинен бути новий вітрогенератор.
- Для стабільної роботи погрузного механізму вітряного насоса для води на його штоку постійно має бути деяке зусилля. Інакше вода буде подаватися з перебоями.
- У конструкції вітряка необхідно враховувати силу вітру на ділянці. Чим більше модель пристрою, тим більше вітрової енергії потрібно для його запуску. При слабкому вітрі такий генератор буде перебувати в спокої. Зате великий вітряк відрізняється високою потужністю, на відміну від більш компактних моделей. Як показує досвід, початковий вибір на користь великого вітрогенератора з часом змушує подумати про придбання або виготовлення пристрою середніх розмірів. Деякі втрати потужності в даному випадку компенсуються стабільною роботою вітряка навіть при невеликій швидкості повітряного потоку. Тим більше що на більшій частині країни сильні вітри спостерігаються порівняно нечасто.

Матеріали для саморобних вітряних насосів.

Простота конструкції технічних пристроїв в більшості випадків означає їх надійність. Вітряний насос для води своїми руками – не виняток. Модель у вигляді помпи не вимагає складної збірки і гарантує безвідмовну і тривалу роботу. Така конструкція має форму циліндра, нижня частина якого з'єднана зі зворотним клапаном і всмоктуючим патрубком. У середині циліндра у вертикальному напрямку рухається поршень. Розріджена середовище, яке утворюється при піднятті поршня, заповнюється водою зі свердловини, яка потім надходить в будинок по системі труб. У переліку матеріалів для складання вітряного насоса своїми руками – пластик і метал. Кожен з варіантів має свої переваги і окремі недоліки: [2, 4]

- Металева конструкція міцніше і довговічніше. Для складання металевого насосного обладнання використовують деталі з латуні і алюмінію. Варто врахувати, що далеко не всі сплави здатні тривалий час витримувати підвищену вологість навколишнього середовища. Крім того, виготовлення деталей такого насоса вимагає наявності токарного обладнання.
- Пластикові моделі не бояться води. Конструкція такого вітряного водяного насоса легко збирається з поліпропіленових труб. Як зворотного клапана можна використовувати гуму, прикріплену до заглушки. Рухаючись одночасно з поршнем, вона підніметься, відкриваючи шлях для води. А при опусканні поршня гумова деталь перекриє вихід, тим самим виключивши витік. Однак з настанням сильних холодів виникає ризик розриву конструкції через дії замерзлої води.

Більш просте рішення – придбання готової моделі насоса достатньої потужності. Воно дозволить відразу перейти до збірки конструкції вітрогенератора і заощадить час на запуск нової системи альтернативного водопостачання.

Як качати воду без електрики?

Механічних способів перекачування води відомо досить багато. Ще в давнину використовувалася система з чашками, укріпленим на нескінченному ланцюгу, які черпали воду, піднімалися вгору, перекидаючись, виливали її в ємність, опускалися вниз і знову зачерпували її і т.д. Така система проста і дуже надійна, вона до цих пір використовується в гірничодобувній галузі для підйому руди через вантажні стовбури. Є й інші способи, схожі з цим, коли використовуються пластикові пляшки чи інші ємності. Але всі вони гарні при необхідності перекачування води з відкритого водоймища в більшу ємність, розташовану рівнем вище. Для свердловин цей спосіб не підійде. Для підйому води зі свердловини використовується насос, що приводиться в рух кривошипним



механізмом, який, в свою чергу, обертається за допомогою вітряка. [6, 8].

Конструкція насоса може бути різною, від класичної труби з поршнем і двох зворотних клапанів, до бензонасоса від автомобіля або іншого готового пристрою. При цьому, треба мати на увазі такі особливості:

- для нормальної роботи насоса на штоку має бути певне зусилля
- потужність вітряка обмежена швидкістю вітру, його розмірами і вагою. Чим більше його лопаті та інші вузли, тим більше зусилля він здатний розвинути, і тим більша у нього буде інерція спокою. При слабких вітрах такий вітряк не запуститься, а сильні вітри бувають не часто.
- глибина свердловини відіграє велику роль – підйом води з великих глибин вимагає великої потужності вітряка

Всі ці обставини змушують вибирати «золоту середину», знаходити оптимальне поєднання продуктивності насоса і розмірів вітряка. Користувачі, які виготовили спочатку потужний насос з великим вітряком, досить скоро замислюються про створення конструкції поменше. За їх власним твердженням, качати багато води при сильному вітрі добре, але краще мати можливість качати її повільніше, але при будь-якому, навіть слабкому вітерці.

Найпростіше (і надійніше) використовувати саму примітивну, а тому – безвідмовну конструкцію звичайної помпи. Вона являє собою циліндр, нижня частина якого має перемичку з всмоктуючим патрубком і зворотним клапаном.

Усередині циліндра вгору-вниз переміщається поршень, дно якого також обладнано зворотним клапаном. При русі поршня вгору у всмоктуючому патрубку створюється розрідження, внаслідок чого порожнину між дном і поршнем заповнюється водою. Обидва клапана при цьому закриті. Де знаходиться найбільший вітрогенератор в світі. При подальшому русі вниз поршень починає перепускати через свій клапан воду вгору, а нижній клапан закривається, перешкоджаючи виходу води вниз. При досягненні водою певного рівня, відбувається вилив через вихідний патрубок, носик чи інші отвори. [6, 7].

3. Мета досліджень

Мета роботи полягає в підвищенні рівня механізації шляхом впровадження перспективних технологій проведення механізованих робіт та нових, більш продуктивних, енергозберігаючих машин для подачі води, а саме застосування установки для виробництва електроенергії та подачі води з вітровим приводом.

4. Виклад основного матеріалу

Установка для виробництва електроенергії та подачі води (Рис. 1.) складається із рами 1, на якій кріпляться основні робочі органи установки, вітряка 2, який переводить енергію вітру в крутний момент на вал основний 6, для направлення вітряка в сторону вітру на задній частині платформи кріпиться направляюча, верхній робочий орган (вітряк, направляюча) кріпляться на поворотному механізмі 5, який обертається на шариках. Крутний момент із горизонтального вала через верхній конічний редуктор 4 передається на основний вал 6, при аварійних режимах роботи відключається запобіжна муфта 12. через нижній конічний редуктор 7 крутний момент із вертикального вала передається на вал приводу насоса 14 та вал приводу генератора 15. Для виробництва електроенергії на підставці в нижній частині кріпиться генератор 8. Установка встановлюється біля водойм для подачі води через водяний насос 10. Установка може працювати одночасно при подачі води і виробництві електроенергії, так і окремо, для цього для приводу валів використовується дві фрикційних муфти 9.

Потужність, яка необхідна для роботи насоса визначаємо за формулою [2]:

$$N = \frac{0.128 \cdot Q^2 \cdot L_3 \cdot \eta}{\pi \cdot d^4 \cdot \eta_1 \cdot \eta_2}, \quad (1)$$

де Q – потужність насоса, $Q = 30$ т/год $= 0,0003$ м³/с; L_3 – довжина трубопровода, $L_3 = 10$ м; d – діаметр трубопровода, $d = 0,06$ м; η – густина води, $\eta = 25$ кГ·сек/м²; η_1 – к.к.д. приводу, $\eta_1 = 0,9$; η_2 – коефіцієнт корисної дії насоса, $\eta_2 = 0,79$.

Підставляємо значення у формулу і проводимо розрахунок.

$$N = \frac{0.128 \cdot 0,0003^2 \cdot 10 \cdot 25}{3,14 \cdot 0,06^4 \cdot 0,9 \cdot 0,79} = 1,6 \text{ кВт}$$

Перевіряємо діаметр трубопровода за формулою [2]:



$$d = \sqrt{\frac{4Q}{\pi \cdot V}}, \quad (2)$$

де $Q = 0,0003 \text{ м}^2/\text{с}$ – продуктивність; V – швидкість переміщення. Приймаємо $V = 1 \text{ м/с}$.

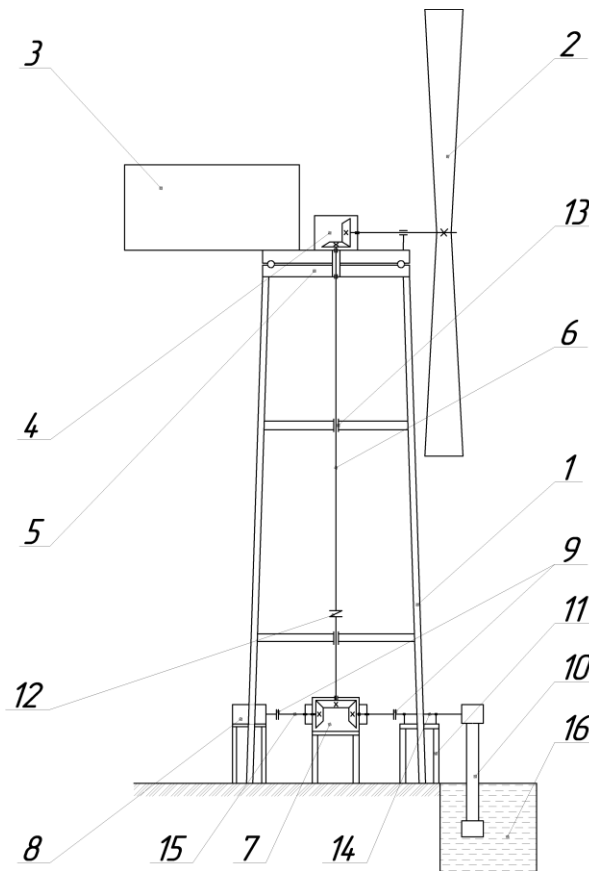


Рис. 1. Установка для виробництва електроенергії та подачі води з вітровим приводом:
1 – рама; 2 – вітряк; 3 – направляюча; 4 – верхній конічний редуктор; 5 – поворотний механізм; 6 – вал основний; 7 – нижній конічний редуктор; 8 – генератор; 9 – муфта фрикційна; 10 – насос водяний; 11 – підставка; 12 – муфта запобіжна; 13 – підшипниковий вузол; 14 – вал приводу насоса; 15 – вал приводу генератора; 16 – водойма.

Підставляємо значення у формулу і проводимо розрахунок.

$$d = \sqrt{\frac{4 \cdot 0,0003}{3,14 \cdot 1}} = 0,061 \text{ м}$$

Приймаємо $d = 0,06 \text{ м}$.

Приймаємо необхідну потужність для приводу насоса $3,0 \text{ кВт}$, і частоту обертання валу $n = 1500 \text{ хв}^{-1}$.

Розрахунок редуктора насоса. Вибираємо в якості матеріалу Сталь 45 ГОСТ 1050-88, термообробка нормалізація, Твердість заготовок 179..207 НВ.

Для шестерні приймаємо твердість 207 НВ, для колеса-на 10-15 одиниць менше, тобто 197 НВ.

Термін служби приводу:

$$L_h = 365 \cdot L_r \cdot K_r \cdot t_c \cdot l_c \cdot K_c, \quad (3)$$

де $K_r = 0,67, K_c = 0,75$ – відповідно коефіцієнти річного та змінного використання.

Таким чином $L_h = 14673 \text{ год}$.

Наробіток для колеса:

$$N_{\Sigma_2} = 60 \cdot \Pi_3 \cdot L_h = 60 \cdot 90 \cdot 14673 = 0,79 \cdot 10^8 \text{ циклів}, \quad (4)$$

$$N_{K_2} = N_{\Sigma_2} \cdot \mu$$

де $\mu = 0,34$, тоді



$$N_{K_2} = 0.79 * 10^8 * 0.34 = 0.26 * 10^8 \text{ циклів}, \quad (5)$$

Наробіток для шестерні:

$$N_{\Sigma_1} = N_{\Sigma_2} * U_{кон} = 0,79 * 10^8 * 4 = 3,16 * 10^8 \text{ циклів} \quad (7)$$

$$N_K = N_{\Sigma_1} * \mu = 3.16 * 10^8 * 0.34 = 1.07 * 10^8 \text{ циклів}$$

Коефіцієнт довговічності:

$$z_{N_1} = \sqrt[6]{\frac{N_{K \text{ lim}}}{N_{K_1}}}, \quad (8)$$

де $N_{K \text{ lim}} = 10 * 10^6 \text{ циклів}$

$$z_{N_2} = \sqrt[6]{\frac{N_{K \text{ lim}}}{N_{K_2}}}, \quad (9)$$

$$z_{N_1} = \sqrt[6]{\frac{10 * 10^6}{1.07 * 10^8}} = 0.67$$

$$z_{N_2} = \sqrt[6]{\frac{10 * 10^6}{0.26 * 10^8}} = 0.85$$

Допустимі контактні напруги.

$$[\sigma]_H = \frac{\bar{\sigma}_{H \text{ lim}} * z_N}{S_{H \text{ min}}} * z_L * z_R * z_V * z_X, \quad (10)$$

де

$$\bar{\sigma}_{H \text{ lim}_1} = 2HB_1 + 70 = 484 \frac{H}{\text{мм}^2}$$

$$\bar{\sigma}_{H \text{ lim}_1} = \bar{\sigma}_{H \text{ lim}_1} - 40 = 444 \frac{H}{\text{мм}^2} \quad (11)$$

$$S_{H \text{ min}} = 1.1, z_L = 1, z_R = 1, z_V = 1, z_X = 1$$

Тепер:

$$[\sigma]_{H_1} = \frac{484 * 0.67}{1.1} = 294.8 \frac{H}{\text{мм}^2}, \quad (12)$$

$$[\sigma]_{H_2} = \frac{444 * 0.85}{1.1} = 343.09 \frac{H}{\text{мм}^2}$$

Середня допустима контактна напруга:

$$[\sigma]_H = 0.45 * ([\sigma]_{H_1} + [\sigma]_{H_2}) = 287.05 \frac{H}{\text{мм}^2}. \quad (13)$$

При цьому повинна виконуватись умова:

$$[\sigma]_H \leq [\sigma]_{H_2} * 1.23 \quad (14)$$
$$287.05 \leq 422$$

Отже, умова виконується.

5. Висновки

Представлена конструкція установки для виробництва електроенергії та подачі води з вітровим приводом може використовуватись в приватних садибах та підприємствах, які займаються вирощуванням городини для поливу посадок та освітлення полів, які розміщені на великих відстаннях від електропостачання.

Якість роботи такого насоса безпосередньо залежить від герметичності всіх елементів. Якщо поршень рухається досить щільно і не пропускає воду в зазор між стінками циліндра і своїм кільцем ущільнювача, то пристрій здатний піднімати воду на висоту до 8 м. Для виготовлення такого насоса потрібно гільза і поршень з кільцем ущільнювача. Вся хитрість полягає в тому, що чим щільніше поршень, тим більше зусилля потрібно для його роботи, що вимагає збільшення потужності вітряка. Цей шлях тупиковий, так як важкий вітряк зрушити з місця зможе лише вітер ураганної сили, тому треба підбирати механіку насоса так, щоб не було потрібно занадто великого зусилля. Крім того, треба звернути серйозну увагу на роботу



лічильників води. Вони повинні спрацьовувати дуже легко, без зусилля, але перекривати шлях воді цілком надійно. Можуть бути використані звичайні гравітаційні клапана, або більш надійні підпружинені конструкції. Якість зворотних клапанів визначає роботу насоса навіть більшою мірою, ніж щільність поршня.

Список використаних джерел

1. Бендера І. М., Грубий В. П., Роздорожнюк П. І. Експлуатація машин і обладнання. Кам'янець-Подільський, 2013. 576 с.
2. Ільченко В. Ю., Нагірний Ю. П., Джолос П. А. та ін. Машиновикористання в землеробстві. К.: Урожай, 1996. 389 с.
3. Кондратюк Д. Г., Холодюк О. В. Методичні вказівки для виконання практичних робіт з навчальної дисципліни "Експлуатація машин і обладнання" для студентів денної та заочної форми навчання спеціальності 208 Агроінженерія. Рівень вищої освіти перший (бакалаврський). Вінниця, Видавництво ВНАУ, 2022. 80 с.
4. Кондратюк Д. Г., Холодюк О. В., Григоришен В. М. Методичні вказівки по виконанню лабораторних робіт з дисципліни "Експлуатація машин і обладнання" для студентів 3-го курсу інженерно-технологічного факультету галузі знань 20 "Аграрні науки та продовольство" за спеціальністю 208 "Агроінженерія" Вінниця: Видавничий відділ ВНАУ, 2019. 63 с.
5. Павленко В. С., Паламарчук І. П., Цуркан О. В., Полевода Ю. А. З'єднання в машинобудуванні. Вінниця: ПП «ТД»Едельвейс і К», 2015. 110 с.
6. Павленко В. С., Цуркан О. В., Кравченко І. Є. Підшипники кочення. Вибір за статичною та динамічною вантажопідйомністю, конструювання підшипникових вузлів: Навчальний посібник К. : Хай-Тек Прес, 2012. 170 с.
7. Середа Л. П. Швець Л. В. Труханська О. О. Внесення органічних рідинних добрив в умовах фермерських господарств. *Техніка, енергетика, транспорт АПК*. 2019. № 2 (105). С. 25–30.
8. Швець Л. В. Технологічні передумови використання біоенергетичного потенціалу садів та земель лісгосподарського призначення. *Вібрації в техніці та технологіях*. 2019. № 4 (95). С. 86–93.
9. Швець Л. В., Паладійчук Ю. Б., Труханська О. О. Технічний сервіс в АПК. Том І. Навчальний посібник. Вінниця: ВНАУ, 2019. 647с.

References

- [1] Bendera, I.M., Grubiy, V.P., Rozdorozhniuk, P.I. (2013). *Operation of machines and equipment*. Kamianets-Podilskyi. [in Ukrainian].
- [2] Pchenko, V.Yu., Nagirnyi, Y.P., Jolos, P.A. (1996). *Machine use in agriculture*. K.: Urozhai. [in Ukrainian].
- [3] Kondratiyuk, D.G., Kholodyuk, O.V. (2022). *Methodical instructions for the implementation of practical work in the educational discipline "Operation of machines and equipment" for full-time and part-time students of the specialty 208 Agricultural engineering. The first level of higher education (bachelor's)*. Vinnytsia, VNAU Publishing House. [in Ukrainian].
- [4] Kondratiyuk, D.G., Kholodyuk, O.V., Hrygoryshen, V.M. (2019). *Methodical instructions for performing laboratory work in the discipline "Operation of machines and equipment" for students of the 3rd year of the engineering and technology faculty of the field of knowledge 20 "Agrarian sciences and food" in the specialty 208 "Agroengineering"*. Vinnytsia: Publishing department of VNAU. [in Ukrainian].
- [5] Pavlenko, V.S., Palamarchuk, I.P., Tsurkan, O.V., Polyevoda, Yu. A. (2015). *Connections in mechanical engineering*. Vinnytsia: PP "TD" Edelweiss and K". [in Ukrainian].
- [6] Pavlenko, V.S., Tsurkan, O.V., Kravchenko, I.E. (2012). *Rolling bearings. Selection according to static and dynamic load capacity, design of bearing assemblies: Educational manual*. K.: Hi-Tech Press. [in Ukrainian].
- [7] Sereda, L.P. Shvets, L.V. Trukhanska, O.O. (2019). Application of liquid organic fertilizers in farm conditions. *Engineering, Energy, Transport AIC*, 2 (105). 25–30. [in Ukrainian].
- [8] Shvets, L.V. (2019). Technological prerequisites for using the bioenergy potential of garden and forest lands. *Vibrations in engineering and technology*, 4 (95). 86–93. [in Ukrainian].
- [9] Shvets, L.V., Paladiychuk, Yu.B., Trukhanska, O.O. (2019). *Maintenance in agriculture. Vol. I. Study guide*. Vinnytsia: VNAU. [in Ukrainian].

**DEVELOPMENT OF AN INSTALLATION FOR THE PRODUCTION OF ELECTRICITY AND
WATER SUPPLY WITH WIND DRIVE**

To supply water to the fields, an irrigation system is built, which includes a source of water supply, a water intake structure with a pumping unit, transport, distribution and working channels or pipes. Closed or open irrigation networks are built on the fields. In a closed network, water under pressure is supplied through pipes and hydrants to irrigation machines or installations. The open network is laid in the form of temporary pipelines, channels or trays, from which water is supplied by pumps to sprinklers and watering machines. Near cities and large livestock complexes, fields are irrigated with wastewater, which is also used with fertilizers.

Water is supplied to the soil by sprinkling, surface, and subsoil and drip irrigation. Water is broken into drops and distributed over the irrigated area in the form of rain. The size of the drops should not exceed 1...2 mm. Rain intensity should be no more than 0.1...0.2 mm/min for heavy soils, 0.2...0.3 mm/min for medium loams, 0.5...0.8 mm/min for light soils. Under such conditions, raindrops do not damage plants, compact the soil less and do not destroy soil clods, water has time to soak into the soil, and puddles do not form on the surface of the soil. It is important to evenly distribute water over the irrigated field and ensure the specified irrigation rate. Fertilizers are applied at the same time as watering.

Water is also supplied in furrows, in strips or by flooding the entire irrigated area. When irrigating the subsoil, water is fed into the soil through pipes with holes, through mole holes located at a depth of 40...50 cm. Through soil capillaries, water rises into the upper layers of the soil. This method is not recommended for use on sandy and loamy soils.

Proposed design of a wind-driven power generation and water supply installation.

Key words: *wind drive, friction clutch, pump, generator, electricity*

F. 14. Fig. 1. Ref. 9.

ВІДОМОСТІ ПРО АВТОРІВ

Швець Людмила Василівна – кандидат технічних наук, доцент кафедри агроінженерії і технічного сервісу Вінницького національного аграрного університету (ВНАУ, вул. Сонячна, 3, м. Вінниця, Україна, 21008, e-mail: shlv0505@i.ua, <https://orcid.org/0000-0002-4364-0126>).

Кучеренко Максим Олексійович – студент Вінницького національного аграрного університету (ВНАУ, вул. Сонячна, 3, м. Вінниця, Україна, 21008, e-mail: maxkucherenko10@gmail.com).

Ludmila Shvets – Ph.D., Associate Professor, Department of Agricultural Engineering and Technical Service Vinnytsia National Agrarian University (Sunny str., 3, Vinnytsia, Ukraine, 21008, e-mail: shlv0505@i.ua, <https://orcid.org/0000-0002-4364-0126>).

Maksym Kucherenko – student Vinnytsia National Agrarian University (Sunny str., 3, Vinnytsia, Ukraine, 21008, e-mail: maxkucherenko10@gmail.com).