



**ВІННИЦЬКИЙ НАЦІОНАЛЬНИЙ АГРАРНИЙ УНІВЕРСИТЕТ**  
**28001, ВІННИЦЯ, ВУЛ. СОНЯЧНА 3**  
**ТЕЛ. (0432) 46-00-03**

Міністерство освіти і науки України  
Міністерство аграрної політики та продовольства України  
ННБК «Всеукраїнський науково-навчальний консорціум»

Вінницький національний аграрний університет

Академія сільськогосподарських наук Грузії

Болонський національний університет ветеринарної медицини (Італія)

РУП «Інститут м'ясо-молочної промисловості» (Республіка Білорусь)

Мюнхенський університет Людвіга-Максиміліана (Німеччина)

Словацький сільськогосподарський університет в Нітрі (Словаччина)

Вища школа практичного навчання в Лодзі (Польща)

Університет штату Луїзіана (США)

Університет в Соскотунії (Канада)



# ПРОГРАМА



**МІЖНАРОДНОЇ НАУКОВО-ПРАКТИЧНОЇ КОНФЕРЕНЦІЇ  
«ІННОВАЦІЙНІ ТЕХНОЛОГІЇ ВИРОБНИЦТВА ТА  
ПЕРЕРОБКИ ТВАРИННИЦЬКОЇ ПРОДУКЦІЇ»**

**INTERNATIONAL SCIENTIFIC-PRACTICAL CONFERENCE  
“INNOVATIVE TECHNOLOGIES OF PRODUCTION  
AND PROCESSING OF ANIMAL PRODUCTION”**



**25-26 жовтня 2018 року  
м. Вінниця**

## ПОРЯДОК РОБОТИ КОНФЕРЕНЦІЇ

### 25 жовтня

13<sup>00</sup>-17<sup>00</sup> – заїзд учасників конференції

### 26 жовтня

9<sup>00</sup>-10<sup>00</sup> – реєстрація учасників конференції (хол корпусу №2);

9<sup>00</sup>-10<sup>00</sup> – майстер-класи з виготовлення морозива, бринзи, моцарели (6 поверх корпусу №2);

10<sup>00</sup>-12<sup>30</sup> – пленарне засідання (ауд. 2602);

12<sup>30</sup>-13<sup>00</sup> – перерва на обід;

13<sup>00</sup>-18<sup>00</sup> – робота секцій (ауд. 2602, 3406, 3407, 3318);

18<sup>00</sup> - підсумки роботи конференції. Закриття конференції.

**ПЛЕНАРНЕ ЗАСІДАННЯ**  
(ауд. 2602)

- 10:00 – 10:10** «Сучасний стан, причини падіння та перспективи розвитку тваринництва в Україні»  
*КАЛЕТНИК Григорій Миколайович*, доктор економічних наук, професор, академік НААН, президент Вінницького національного аграрного університету
- 10:10 – 10:15** «Законодавче забезпечення розвитку новітніх інноваційних технологій у переробній та харчовій галузі України»  
*ЗАБОЛОТНИЙ Григорій Михайлович*, народний депутат України, заступник голови Комітету Верховної Ради України з питань аграрної політики та земельних відносин
- 10:15 – 10:20** «Направленість законодавчої бази на підтримку розвитку тваринництва в Україні»  
*ШИНЬКОВИЧ Андрій Васильович*, народний депутат України, заступник голови Комітету Верховної Ради з питань будівництва, містобудування і житлово-комунального господарства
- 10:20 – 10:25** «Тенденції розвитку тваринництва Грузії і законодавство на фоні деяких глобальних питань світового аграрного сектору»  
*ГЮРГАДЗЕ Анатолій Анзорієвич*, доктор сільськогосподарських наук, професор, заступник президента Академії сільськогосподарських наук Грузії
- 10:25 – 10:30** «Динаміка та особливості розвитку ринку продукції птахівництва в Україні»  
*ЦАРУК Людмила Леонідівна*, кандидат сільськогосподарських наук, доцент  
Вінницький національний аграрний університет
- 10:30 – 10:35** **Perspectives on the welfare of Italian heavy pigs**  
*Giovanna MARTELLI, DVM, PhD*  
Associate Professor of Animal Science  
EBVS® Specialist in Animal Welfare, Ethics and Law  
*Eleanora NANNONI, DVM, PhD*  
EBVS® Specialist in Animal Welfare, Ethics and Law

- 9 – 11:55** «Застосування вібротехнології при виробництві трав'яного борошна»  
**СОЛОНА Олена Василівна**, кандидат технічних наук,  
 доцент  
 Вінницький національний аграрний університет
- 11:55 – 12:00** «Теоретичне обґрунтування оцінки кормів і раціонів у продукції молока за сирим протеїном і водорозчинними вуглеводами при різному вмісті сирової клітковини»  
**СКОРОМНА Оксана Іванівна**, кандидат сільськогосподарських наук, доцент  
 Вінницький національний аграрний університет
- 12:00 – 12:05** «Hodowla bydła rogatego w Polsce»  
*Mgr. Dan FOMIN*  
 Wyzsza szkoła umiejetnosci w Lodzi (Polsce)  
*Онлайн увімкнення*
- 12:05 – 12:10** «Використання харчових волокон у м'ясних продуктах»  
**НОВГОРОДСЬКА Надія Володимирівна**, кандидат сільськогосподарських наук, доцент  
 Вінницький національний аграрний університет
- 12:10 – 12:15** «Технологія вирощування ремонтного молодняка ВРХ у ПОСП «Нападівське» Калинівського району»  
**ПОЛИЩУК Володимир Олександрович**, заступник директора ПОСП «Нападівське» Калинівського району
- 12:15 – 12:20** «Джерела теплопостачання підприємств харчової галузі»  
**МУЗИЧУК Василь Іванович**, кандидат технічних наук, доцент  
 Вінницький національний аграрний університет
- 12.20 -12.25** «The development of livestock in Canada»  
*Mgr. Daniil MALAMURA*  
 Saskatchewan University (Canada)  
*Онлайн увімкнення*
- 12.25 -12.30** «Сучасний стан та перспективи розвитку Вінницької птахофабрики»  
**РУДІК Олена Олександрівна**, менеджер  
 ТОВ «Вінницька птахофабрика»

- 12.30 – 12.35** «Впровадження інноваційних технологій в умовах  
«Літинський м'ясокомбінат «ЛМК Лідер»  
*СУСЛИК Віталій Олександрович*, інженер-технолог  
ТОВ «Літинський м'ясокомбінат «ЛМК Лідер»
- 12.35 – 12.40** «Ефективність використання поліфенольних сполук в  
годівлі великої рогатої худоби»  
*ДЕРКАЧ Юрій Станіславович*, менеджер з питань  
регіонального розвитку «БТУ-Центру» м. Ладизин  
Вінницької області
- 12.35 – 12.45** «Органолептична оцінка м'яса кролів вирощених при  
введенні до складу раціону пребіотику»  
*ЦИГАНЧУК Оксана Борисівна*, асистент  
Вінницький національний аграрний університет
- 12.45 – 12.50** «Продуктивність молодняка свиней при згодовуванні  
пробіотику»  
*БОЙЧУК В'ячеслав Миколайович*, викладач  
Технологічно-промисловий коледж Вінницького  
національного аграрного університету
- 12.50 – 12.55** «Біфідостимулюючі компоненти у продуктах  
спеціального призначення»  
*БОНДАР Мар'яна Михайлівна*, аспірантка  
Вінницький національний аграрний університет

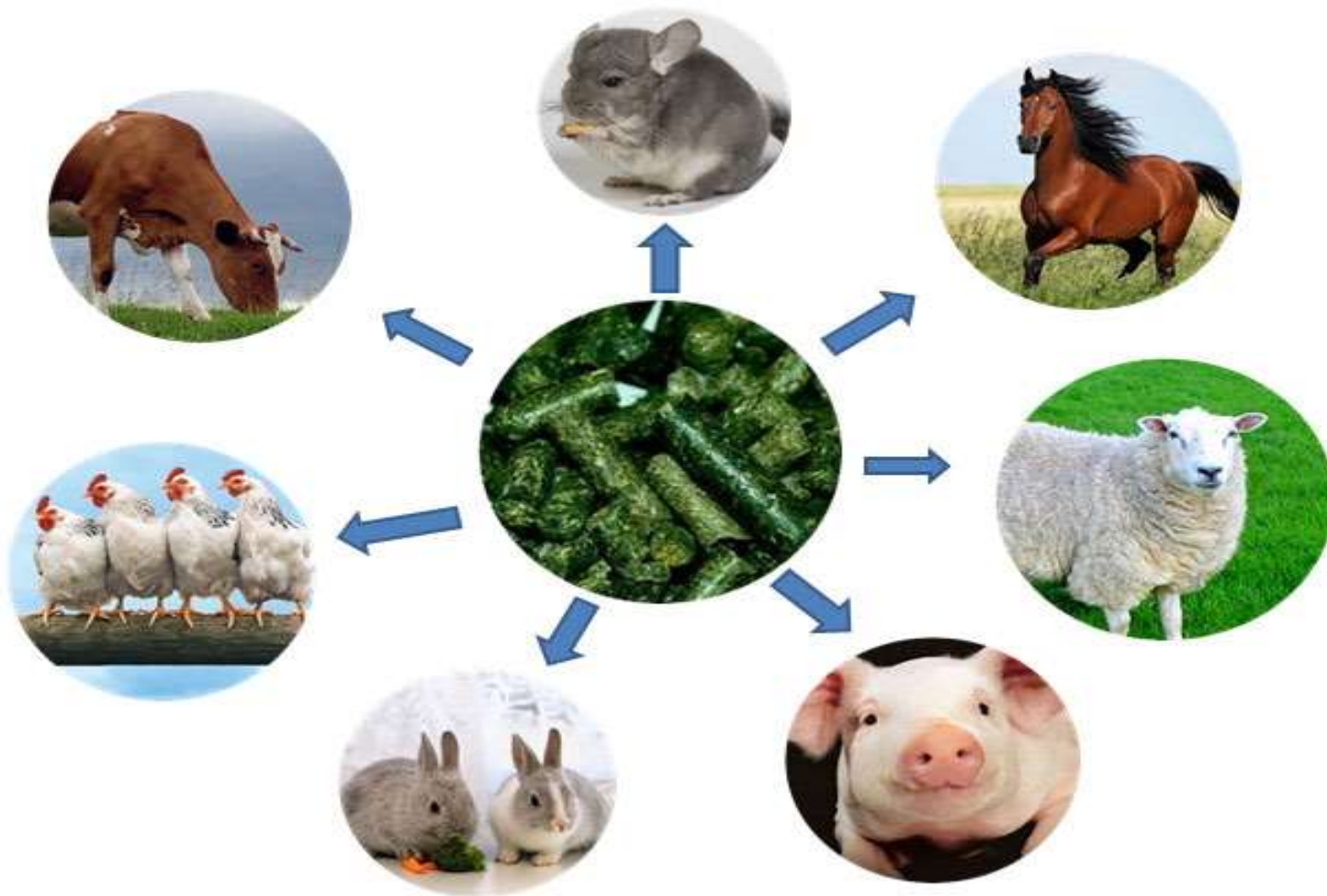


# **ЗАСТОСУВАННЯ ВІБРОТЕХНОЛОГІЙ ПРИ ВИРОБНИЦТВІ ТРАВ'ЯНОГО БОРОШНА**

**К.Т.Н, ДОЦЕНТ  
Солона О.В.**



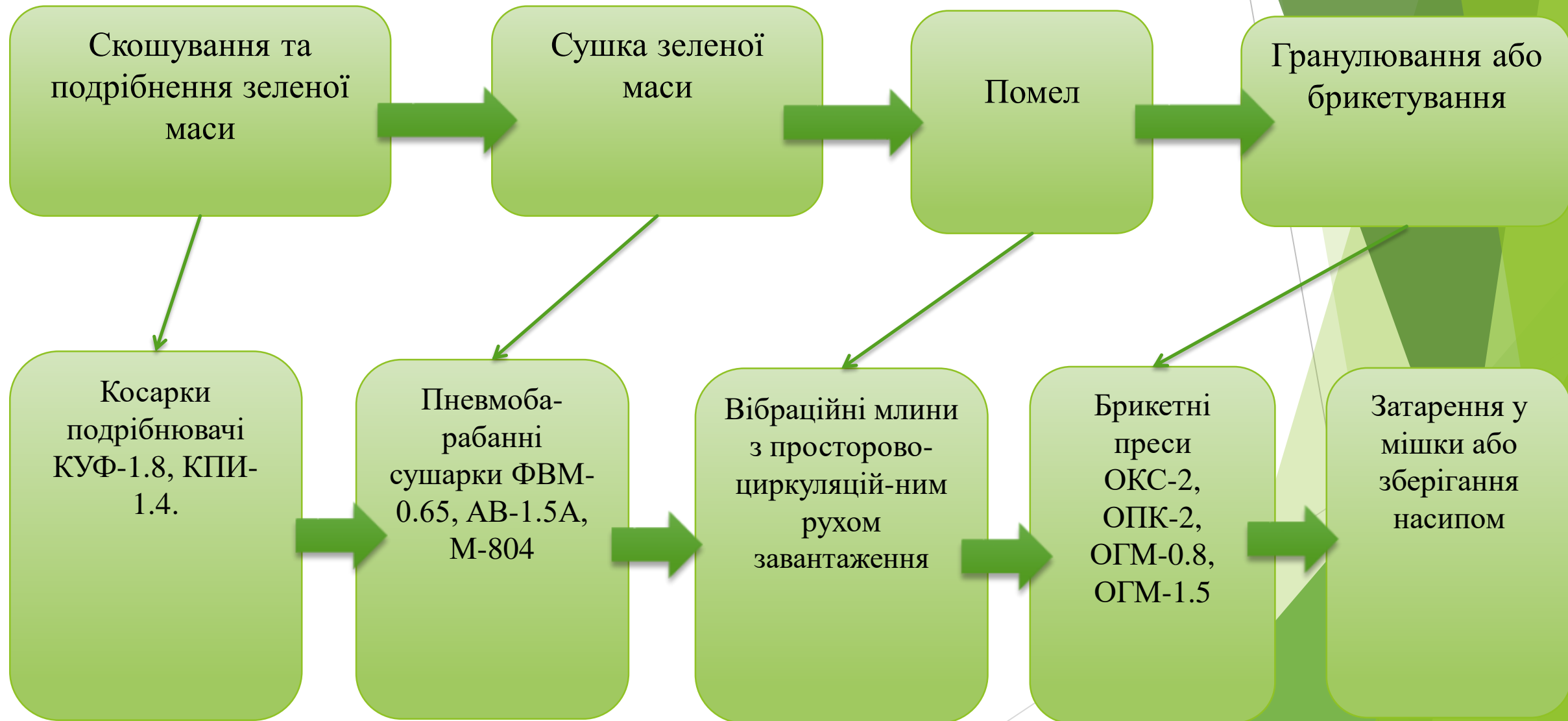
**Трав'яне борошно** – штучно висушений зелений корм для всіх видів сільськогосподарських тварин. Його використовують з метою підвищення поживності комбікормів і раціонів для свиней, птиці, молодняку ВРХ та високопродуктивних корів.





Трав'яне борошно широко застосовують для годівлі свиней та птиці, в основному джерело вітамінів та повноцінного білка, а також макро- і мікроелементів і сирової клітковини (більше 20%). Наприклад в 1 кг трав'яного борошна з люцерни міститься 119г перетравного протеїну, 10,6 г лізину, 200 мг каротину, 17,3 г кальцію та інших речовин. В 1 кг трав'яного борошна в середньому міститься до 160 г сирого протеїну, 134 г перетравного протеїну, 250 г сирової клітковини, 21 г сирого жиру, близько 100г сирової золи.

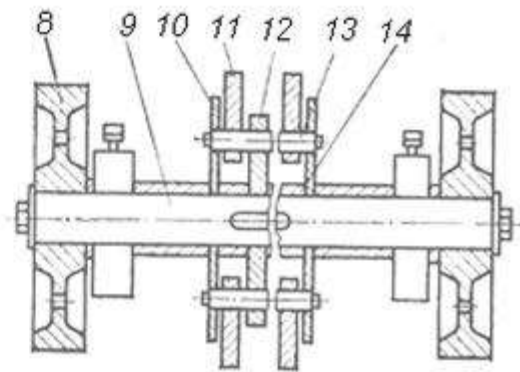
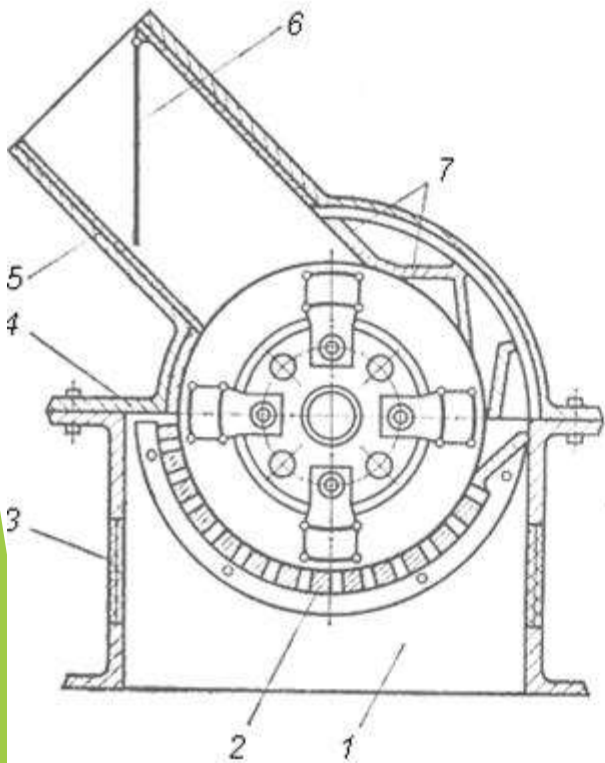
# ТЕХНОЛОГІЧНИЙ ПРОЦЕС ВИГОТОВЛЕННЯ ТРАВ'ЯНОГО БОРОШНА





**Найважливіший етап  
виробництва  
трав'яного борошна -  
подрібнення**

В якості основного елемента при подрібненні зеленої використовується молоткова дробарка, яка має низький ККД. Він коливається в діапазоні від 1 до 5% і залежить від вологості сировини. Також використовується в якості подрібнювача дезінтегратор

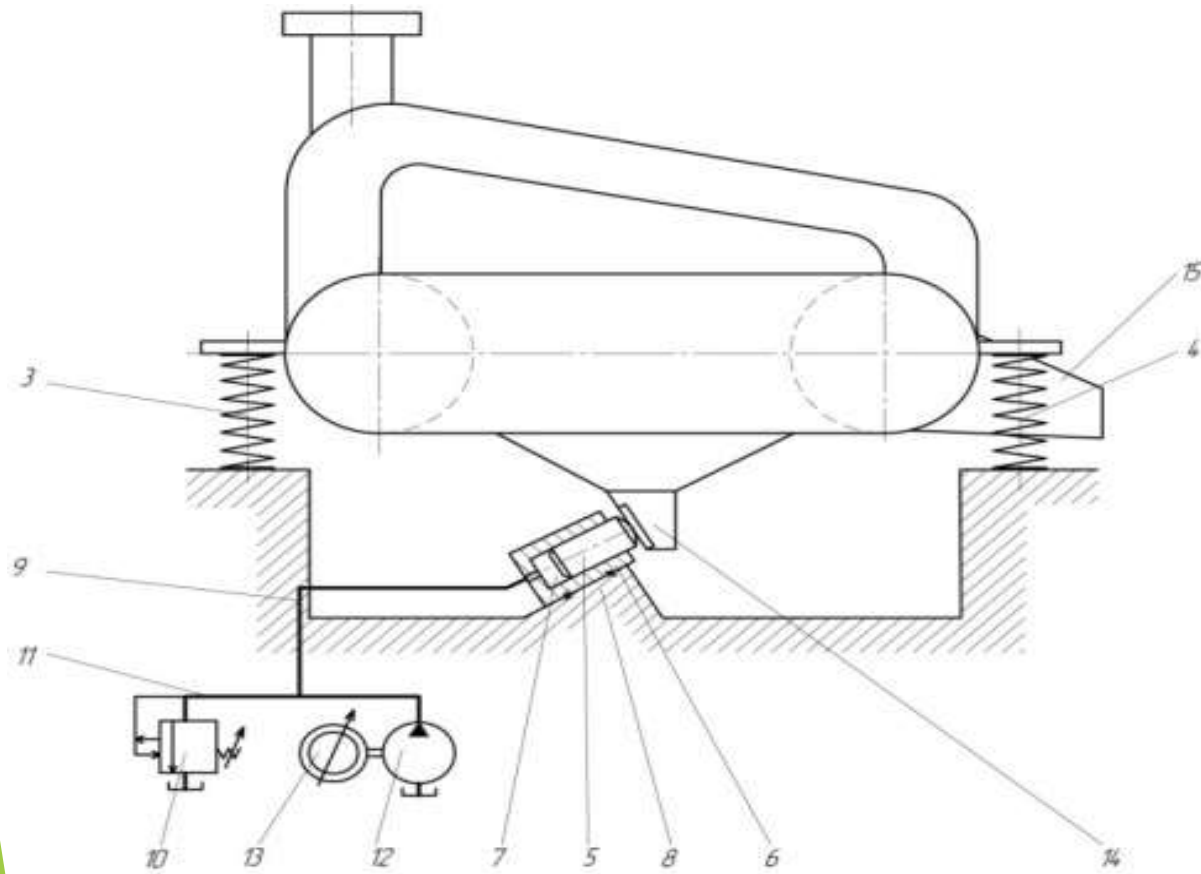


Для удосконалення технологічного процесу виробництва трав'яного борошна необхідним є залучення в процес подрібнення двокамерного вібраційного млина, для приготування трав'яного борошна з подальшим гранулюванням.

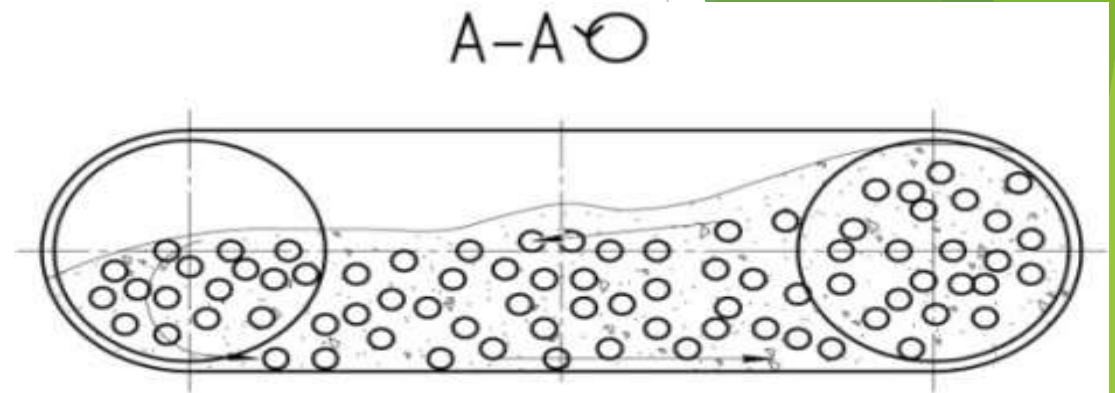




# ТЕХНОЛОГІЧНА СХЕМА ВІБРАЦІЙНОГО МЛИНА З ГІДРАВЛІЧНИМ ПРИВОДОМ



Патент України № 61500



## УМОВНІ ПОЗНАЧЕННЯ:

- 1 – двоконтейнерна робоча камера;
- 2 – нерухома основа;
- 3, 4 – пружини;
- 5 – плунжер гідроциліндра;
- 6 – гідроциліндр;
- 7 – робоча камера гідроциліндра;
- 8 – нерухома опорна основа;
- 9 – гідролінія;
- 10 – гідравлічний генератор коливань тиску робочої рідини;
- 11 – гідросистема;
- 12 – привідний гідронасос;
- 13 – електродвигун з регульованим числом обертів.

# РОЗРОБЛЕНІ ВІБРАЦІЙНІ МЛИНИ

Захищено патентами автор: к.т.н., доц.Солона О.В.

**Вібраційний МВ-400**



Продуктивність – 2,2 т/год  
Робочий об'єм – 400 л

**Вібраційний МВ-150**



Продуктивність – 2 т/год  
Робочий об'єм – 150 л



ДЯКУЮ ЗА  
УВАГУ!