



СЕРТИФІКАТ



Даний сертифікат засвідчує, що

Полевода Юрій Алікович

прийняв участь у Міжнародній науково-практичній конференції
**«Наука і освіта в інтелектуально-інноваційному
розвитку суспільства»**

присвяченої **60-річчю** ВП НУБіП України

«Бережанський агротехнічний інститут» – «Бережанський агротехнічний коледж»

Голова організаційного
комітету



16-17 травня 2019 року
м. Бережани

д. е. н., професор, директор
ВП НУБіП України «Бережанський
агротехнічний інститут»
Жибак М. М.

Міністерство освіти і науки України
Національний університет біоресурсів і природокористування України
ВП НУБіП України «Бережанський агротехнічний інститут»
ВП НУБіП України «Бережанський агротехнічний коледж»
Білоруська державна сільськогосподарська академія (Білорусь)
Жешувський університет (Польща)
Поморська Академія в Слупську (Польща)
Старопольська Вища Школа в Кельцях (Польща)
Гартмут Дюбек Товариство економічного і структурного розвитку з обмеженою
відповідальністю (Німеччина)
Вінницький національний аграрний університет
ВСП «Львівський навчально-науковий центр професійної освіти» Національного
педагогічного університету ім. М. П. Драгоманова
Подільський державний аграрно-технічний університет
ДВНЗ «Прикарпатський національний університет ім. В. Стефаника»
Таврійський державний агротехнологічний університет
Харківський національний аграрний університет ім. В. Докучаєва

ПРОГРАМА

Міжнародної науково-практичної конференції
«Наука і освіта в інтелектуально-інноваційному розвитку суспільства»,
присвяченої 60-річчю ВП НУБіП України «Бережанський агротехнічний інститут» –
«Бережанський агротехнічний коледж»



16-17 травня 2019 року
м. Бережани, Тернопільська обл., Україна

НАУКОВИЙ КОМІТЕТ КОНФЕРЕНЦІЇ

Ніколаєнко С. М. – д.пед.н., член-кореспондент Національної академії педагогічних наук України, ректор НУБіП України

Байцим В. Ф. – д.е.н., координатор проекту Європейського Союзу в програмі Транскордонної співпраці «Польща-Білорусь-Україна 2013-2020 рр.»

Войціх Валат – dr. hab. prof., проректор з студентських і освітніх питань Жешувського університету (Польща)

Гартмут Дюбек – генеральний директор «Гартмут Дюбек Товариство економічного і структурного розвитку з обмеженою відповідальністю» (Німеччина)

Збігнев Осадовський – професор, ректор Поморської академії у Слупську (Польща)

Петрович Е. О. – к.с.-г. н., професор, Білоруська державна ордена Жовтневої революції та ордена Трудового Червоного Прапора сільськогосподарська академія (Білорусь)

Ібатуллін І. І. – д.с.-г.н., професор, академік НААН, заслужений діяч науки і техніки України, перший проректор НУБіП України

Кваша С. М. – д.е.н., професор, академік НААН, заслужений діяч науки і техніки України, Відмінник освіти і науки України, проректор з навчальної і виховної роботи НУБіП України

Баланюк І. Ф. – д.е.н., професор, завідувач кафедри обліку і аудиту ДВНЗ «Прикарпатський національний університет імені Василя Стефаника»

Войтюк В. Д. – д.т.н., професор, член Польської академії наук, академік Академії інженерних наук України, директор НДІ техніки, енергетики та інформатизації АПК НУБіП України

Гудзинський О. Д. – д.е.н., професор, професор кафедри менеджменту ім. Й.С. Завадського НУБіП України

Єрмаков О. Ю. – д.е.н., професор, завідувач кафедри економіки праці та соціального розвитку НУБіП України

Козирський В. В. – д.т.н., професор, директор ННІ енергетики, автоматики і енергозбереження НУБіП України

Нестеренко С.А. – д.е.н., професор, завідувач кафедри менеджменту Таврійського державного агротехнологічного університету

Савчук В. К. – д.е.н., професор, професор кафедри статистики та економічного аналізу НУБіП України

ОРГАНІЗАЦІЙНИЙ КОМІТЕТ КОНФЕРЕНЦІЇ

Голова організаційного комітету:

Жибак М. М. – д.е.н., професор, директор ВП НУБіП України «Бережанський агротехнічний інститут»

Заступники голови організаційного комітету:

Пилипишин С. І. – к.філолог.н., доцент, директор ВП НУБіП України «Бережанський агротехнічний коледж»

Білик С. Г. – к.т.н., доцент, заступник директора з навчальної та навчально-методичної роботи ВП НУБіП України «Бережанський агротехнічний інститут»

Члени організаційного комітету:

Судомир С. М. – д.е.н., доцент, завідувач відділу навчально-науково-інноваційної діяльності ВП НУБіП України «Бережанський агротехнічний інститут»

Бунько В. Я. – к.т.н., доцент, декан факультету енергетики та електротехніки ВП НУБіП України «Бережанський агротехнічний інститут»

Чвартацький І. І. – к.т.н., доцент, декан агроінженерного факультету ВП НУБіП України «Бережанський агротехнічний інститут»

Ярема Л. В. – к.е.н., доцент, декан факультету економіки і природокористування ВП НУБіП України «Бережанський агротехнічний інститут»

Захарів О. Я. – д.с.-г.н., професор, професор кафедри екології, охорони навколишнього середовища та збалансованого природокористування ВП НУБіП України «Бережанський агротехнічний інститут»

Христенко Г. М. – к.е.н., доцент, завідувач навчального відділу ВП НУБіП України «Бережанський агротехнічний інститут»

МІСЦЕ ПРОВЕДЕННЯ

Відокремлений підрозділ Національного університету біоресурсів і природокористування України «Бережанський агротехнічний інститут» – «Бережанський агротехнічний коледж», вул. Академічна, 20, м. Бережани, Тернопільська обл., конференц-зала у головному корпусі та навчальні аудиторії.

ПОРЯДОК ПРОВЕДЕННЯ ЗАХОДІВ

16 травня 2019 року (четвер)

09⁰⁰–10⁰⁰ – Реєстрація учасників конференції (біля входу до конференц-зали).

10⁰⁰ –10¹⁵ – Привітання учасників організаторами.

10¹⁵ –11⁰⁰ – Пленарне засідання.

11⁰⁰ –11³⁰ – Перерва (кава-брейк).

11³⁰ –13⁰⁰ – Продовження пленарного засідання конференц-зала.

13⁰⁰ –14⁰⁰ – Перерва на обід.

14⁰⁰ –17⁰⁰ – Секційні засідання (у закріплених за секціями аудиторіях).

Підведення підсумків конференції. Видача збірників матеріалів та сертифікатів участі.

17⁰⁰ –19⁰⁰ – Екскурсія по м. Бережани.

РЕГЛАМЕНТ РОБОТИ КОНФЕРЕНЦІЇ

Доповідь на пленарному засіданні – до 10 хвилин.

Доповідь на секційному засіданні – до 15 хвилин.

Обговорення доповіді – до 5 хвилин.

ВІДКРИТТЯ РОБОТИ КОНФЕРЕНЦІЇ

Початок роботи 16.05.2019 р., о 10⁰⁰ год.

Аудиторія 304 (конференц-зала)

Вітальне слово голови оргкомітету директора ВП НУБіП України «Бережанський агротехнічний інститут», д.е.н., професора **Жибака Мирона Миколайовича**

Вітальне слово заступника голови оргкомітету директора ВП НУБіП України «Бережанський агротехнічний коледж», к.філолог.н., доцента **Пилипишин Світлани Ігорівни**

Вітальне слово до учасників конференції голови Бережанської районної державної адміністрації **Гринкевича Ігоря Мироновича**

Вітальне слово до учасників конференції заступника голови Бережанської районної ради **Висоцького Романа Костянтиновича**

Вітальне слово до учасників конференції міського голови м. Бережани **Музички Володимира Ярославовича**

ПЛЕНАРНЕ ЗАСІДАННЯ КОНФЕРЕНЦІЇ

Конкурентоспроможність аграрного сектора економіки України та її виклики. **Кваша Сергій Миколайович**, проректор з навчальної і виховної роботи НУБіП України, д.е.н., професор, академік Національної академії аграрних наук, заслужений діяч науки і техніки України.

Smart grid технології в електроенергетиці. **Козирський Володимир Вікторович**, директор навчально-наукового інституту енергетики, автоматизації і енергозбереження НУБіП України, д.т.н., професор, заслужений діяч науки і техніки України.

До проблеми формування і використання потенціалу інноваційно-орієнтованих сільськогосподарських підприємств. **Єрмаков Олександр Юхимович**, д.е.н., професор, завідувач кафедри економіки праці та соціального розвитку НУБіП України.

Ресурсозберігаючі технології вирощування сільськогосподарських культур в умовах Західного регіону. **Доля Микола Миколайович**, член-кореспондент Національної академії аграрних наук, д.с.-г.н., професор, декан факультету захисту рослин, біотехнологій та екології НУБіП України.

Про партнерство між освітою, наукою та підприємництвом. **Данилюк Микола Олексійович**, д.е.н., професор, професор кафедри прикладної економіки Івано-Франківського національного технічного університету нафти і газу.

Функціонування підприємств в ринковому середовищі. **Баланюк Іван Федорович**, д.е.н., професор, завідувач кафедри обліку і аудиту ДВНЗ «Прикарпатський національний університет імені Василя Стефаника».

Освіта дорослих: реалізація освітніх програм та послуг в системі післядипломної освіти. **Кулаєць Марія Михайлівна**, к.е.н., професор, заслужений економіст України, директор Навчально-наукового інституту післядипломної освіти НУБіП України, кандидата економічних наук.

Vaccinations for Children Should be Mandatory. **Tetyana Barylko**, Student in Second Year Media Studies - Specializing in Media Business University of Guelph-Humber, Toronto.

Обґрунтування параметрів машини для фасування гашеного вапна. **Клендій Микола Богданович**, к.т.н., доцент, доцент кафедри загальноінженерної підготовки ВП НУБіП України «Бережанський агротехнічний інститут».

Формування і використання інтелектуального потенціалу соціально-економічних систем. **Судомир Світлана Михайлівна**, д.е.н., професор кафедри економіки підприємства ВП НУБіП України «Бережанський агротехнічний інститут».

Фльонц Ігор Володимирович, к.т.н., доцент кафедри енергетичних машин та технічного сервісу в АПК ВП НУБіП України «Бережанський агротехнічний інститут». *Обґрунтування технологічної схеми біогазової установки інтенсивної ферментації біомаси.*

Лисак Галина Антонівна, к.б.н., доцент кафедри екології Львівського національного аграрного університету, **Панас Наталія Євгенівна**, к.б.н., доцент кафедри екології Львівського національного аграрного університету. *Аналіз стану дендрофлори парку-пам'ятки садово-паркового мистецтва «Дублянський».*

Матвіїшин Петро Володимирович, к.т.н., доцент кафедри екології, охорони навколишнього середовища та збалансованого природокористування, ВП НУБіП України «Бережанський агротехнічний інститут». *Дослідження зносостійкості сталей в абразивному середовищі.*

Міськевич Михайло Іванович, бакалавр агроінженерного факультету ВП НУБіП України «Бережанський агротехнічний інститут», **Бідолах Дмитро Ілліч**, к.с.-г.н., доцент кафедри лісового і садово-паркового господарства ВП НУБіП України «Бережанський агротехнічний інститут». *Вдосконалення процесу інвентаризації зелених насаджень на прикладі призамкового парку в місті Бережани.*

Підховна Світлана Михайлівна, асистент кафедри лісового і садово-паркового господарства, ВП НУБіП України «Бережанський агротехнічний інститут». *Скала-подільський парк: минуле та сьогодення.*

Полєвода Юрій Алікович, к.т.н., доцент кафедри технологічних процесів переробних харчових виробництв Вінницького національно аграрного університету. *Розробка обладнання для переробки волоських горіхів.*

Синовець Михайло Степанович, викладач-методист, **Барбарич Степан Орестович**, старший викладач циклової комісії механізації сільського господарства та автомобільного транспорту ВП НУБіП України «Бережанський агротехнічний коледж». *Переобладнання комбайна СК-5 для збирання сіна.*

Семенів Ігор Ілларович, асистент кафедри машиновикористання та технологій в сільському господарстві ВП НУБіП України «Бережанський агротехнічний інститут», **Довгий Роман Васильович**, бакалавр агроінженерного факультету ВП НУБіП України «Бережанський агротехнічний інститут». *Вплив машинно-тракторних агрегатів на екологічність аграрного сектора.*

Солтисюк Віктор Іванович, к.т.н., доцент кафедри машиновикористання та технологій в сільському господарстві ВП НУБіП України «Бережанський агротехнічний інститут», **Федунь Ігор Ігорович**, бакалавр агроінженерного факультету ВП НУБіП України «Бережанський агротехнічний інститут». *Розробка експериментального сошника для підґрунтового-розкидного посіву зернових культур.*

Тиманська Оксана Богданівна, старший викладач кафедри лісового та садово-паркового господарства ВП НУБіП України «Бережанський агротехнічний інститут», **Шукель Ігор Володимирович**, к.с.-г.н., доцент

ДОПОВІДЬ

РОЗРОБКА ОБЛАДНАННЯ ДЛЯ ПЕРЕРОБКИ ВОЛОСЬКИХ ГОРІХІВ

Полевода Юрій Алікович

Вінницький національний аграрний університет

м. Вінниця

Грецькі горіхи у світі цінуються за поживні і лікувальні властивості плодів та різнобічний характер їх застосування. Зокрема, вони широко використовуються у кондитерській, оліє-жировій, борошномельній, фармацевтичній, хімічній, кормовій, лакофарбовій та інших галузях. Через що рослину часто називають “деревом-комбінатом”.

Ареал горіха грецького у світі надто звужений. Україна вирізняється значним поширенням цієї культури і посідає перше місце за обсягами виробництва плодів у Європі, а саме 21% валових зборів. Разом з тим, рівень внутрішньої пропозиції не задовольняє потреб країни – на одну особу в рік виробляється лише 0,4-0,9 кг горіхів, або 12-25% до стандартів харчування. Основною причиною такого стану є недостатній рівень розвитку промислової культури. Товарні насадження майже повністю зосереджені в дрібних господарствах населення. Це зумовлює стихійність пропозиції, низьку якість плодів, складність їх заготівлі, нерозвиненість оптової торгівлі та промислової переробки, звужує асортимент вітчизняної продукції і сповільнює розвиток експорту.

Сприятливі ґрунтово-кліматичні умови, позитивний досвід ряду країн у влаштуванні промислового виробництва горіхів свідчать про актуальність та своєчасність досліджень природно-економічного потенціалу України для розвитку промислової культури горіха грецького.

Питання переробки, економіки та організації розвитку промислової культури горіха грецького в Україні досліджені недостатньо.

Поставлене завдання в деякій мірі, вирішується шляхом створення обладнання для лушення волоських горіхів, в якому забезпечується можливість регулювання частоти коливань деки в режимі експлуатації машини [2].

На рис. 1, а представлена принципова схема розробленого обладнання для лушення волоських горіхів, на рис. 1, б – робочі органи.

Обладнання для лушення волоських горіхів містить корпус 1 із завантажувальним бункером 2 та розвантажувальною горловиною 3, всередині якого на варіативному механізмі 4 розміщене дробильне колесо 5 з гумовим покриттям 6, підпружинене рифлене деко 7, до якого через опори 8 на підшипникових вузлах 9 змонтовано приводний вал 10 з дебалансами 11, еластичні муфти 12, 13, шиберну заслінку 14, електродвигуни 15 і 16 та приводний вал 17 дробильного колеса.

Оброблювана сировина подається у завантажувальний бункер 2, за допомогою варіативного механізму 4 встановлюють величину робочого зазору

та відкривають шибер 14 для подачі сировини в корпус 1. При увімкненні електродвигунів 15 і 16 крутний момент через еластичні муфти 13 і 12 передається відповідно на дробильне колесо 5 та приводний вал 10 з дебалансами 11, обертання якого призводить до еліптичних коливань підпружиненого рифленого дека 7, що частково поширюються на корпус 1, інтенсифікуючи просування сировини до робочого зазору між рифленим деком 7 і дробильним колесом 5, де внаслідок їх комплексного впливу

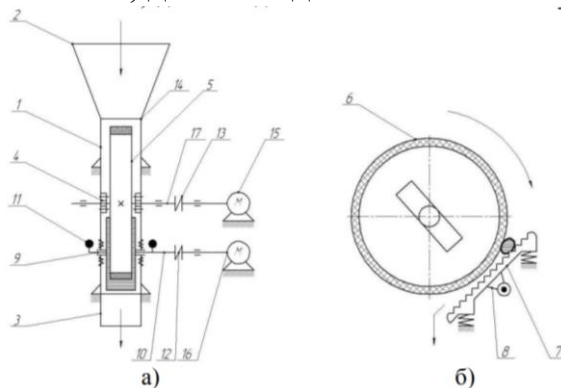


Рис. 1: а – Принципова схема обладнання для лушення волоських горіхів;
б – робочі органи

відбувається руйнування горіхової шкаралупи, з подальшим вивантаженням через горловину 3. Таке поєднання обертового і коливного рухів виконавчих органів та можливість регулювання робочого зазору, значно покращує захоплювальну здатність оброблюваної сировини та руйнівну деформацію за умови збереження цільного ядра горіхів, а як наслідок – інтенсифікує весь процес переробки.