

МІНІСТЕРСТВО ОСВІТИ І НАУКИ УКРАЇНИ
ННВК «ВСЕУКРАЇНСЬКИЙ НАУКОВО-НАВЧАЛЬНИЙ КОНСОРЦІУМ»
ВІННИЦЬКИЙ НАЦІОНАЛЬНИЙ АГРАРНИЙ УНІВЕРСИТЕТ
ЛАДИЖИНСЬКИЙ КОЛЕДЖ
ВІННИЦЬКОГО НАЦІОНАЛЬНОГО АГРАРНОГО УНІВЕРСИТЕТУ



Всеукраїнський науково-навчальний консорціум
Ukrainian scientific-educational consortium



СЕРТИФІКАТ

УЧАСНИКА ІІ ВСЕУКРАЇНСЬКОЇ НАУКОВО-ПРАКТИЧНОЇ КОНФЕРЕНЦІЇ
«МОЛОДІЖНИЙ НАУКОВИЙ ФОРУМ»

Державна реєстрація МОНУ ДНУ УкрІНТЕІ посвідчення №116 від 21.03.2019 р.

Токарчука Олексія Анатолійовича

Президент Консорціуму
Г.М. Калетнік



Ректор ВНАУ
В.А. Мазур



Директор ЛК ВНАУ
О.В. Цуркан



23-24 квітня 2019 р.
м. Ладижин

23-24 квітня
2019 року
м. Ладижин



II Всеукраїнська науково-практична конференція
МОЛОДІЖНИЙ НАУКОВИЙ ФОРУМ

УДК 629.02

**РОЗРАХУНОК І ОБГРУНТУВАННЯ РОБОТИ ГІДРАВЛІЧНОГО
ТРЬОХСТОРОННЬОГО САМОСКИДНОГО ПРИСТОЮ З РУЧНИМ
ПРИВОДОМ
Токарчук О.А.**

Вінницький національний аграрний університет

Самоскидні пристрої причепів бувають: гравітаційні, які працюють під дією ваги вантажу, з гідроприводом і з механічним приводом (домкратно-гвинтові, зубчасто-секторні, важільно-роликові і конвеєрні).

Конвеєрна підлога візків у причепів особливо поширена за кордоном. Привід до них здійснюється від двигунів автомобілів і тракторів, а частіше від спеціальних легких переносних бензинових або дизельних двигунів з коробкою передач. Подібні двигуни служать обладнанням для розвантаження: сховищ, силосних ям, прийомних бункерів і т. д.

Останнім часом перевага надається гідравлічним підйомникам, як більш простішим за конструкцією механізмами, що передають зусилля, яке не вимагає застосування особливого мастила, є надійними і безпечними у роботі.

На рисунку 1, а показана схема розвантаження кузова в боки, а на рисунку 1 б схема розвантаження назад і дія сил під час підйому кузова. У процесі підйому спостерігаються два характерних положення.

На початку підйому силова залежність може бути виражена рівнянням моментів щодо точки O від ваги вантажу і кузова і силою, що розвиває гідроциліндр:

$$Pk - (Q+G)l = 0 \quad (1)$$

звідки зусилля гідроциліндра буде рівним:

$$P = \frac{(Q + G)l}{k} \text{ кг.} \quad (2)$$

Ці співвідношення правильні, якщо гідроциліндр займає вертикальне положення при початку підйому. Відхилення точки опори в будь-яку зі сторін нерациональне для цієї схеми.

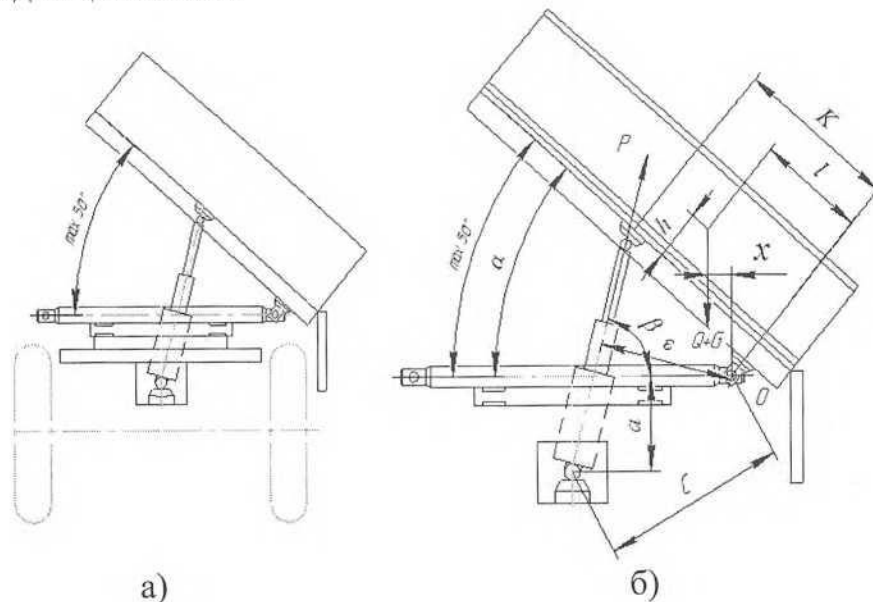


Рис. 1. Схема розвантаження кузова:

а – в боки, б – назад і дія сил під час підйому кузова

Для інших варіантів треба ускладнювати конструкцію передавального важільного механізму.

Будь-яке інше проміжне положення гідропідйомного механізму можна виразити умовою рівноваги щодо точки O у вигляді:

$$P\epsilon - (Q+G)x = 0. \quad (3)$$

Після рішення простих геометричних задач по визначенню ϵ а x отримаємо:

$$P \cos \beta (k \cdot \operatorname{tg} \beta - a) - (Q+G) (l \cdot \cos \alpha - h \cdot \sin \alpha) = 0. \quad (4)$$

звідки

$$P = \frac{(Q + G)(l \cdot \cos \alpha - h \cdot \sin \alpha)}{k \cdot \sin \beta - a \cdot \cos \beta} \text{ кг.} \quad (5)$$

З рівняння (5) можна зробити висновки: чим далі від шарніра O центр прикладення навантаження, тим більше зусилля P буде потрібно для підйому кузова; зусилля P буде менше при збільшенні k , але це веде до збільшення довжини штока; воно буде також зменшуватися зі зменшенням a , що можливо при перенесенні точки гойдання гідроциліндра до верхньої його частини.

При збільшенні розміру h зусилля на штоку буде зменшуватись, що відбувається при розвантаженні пухких вантажів.

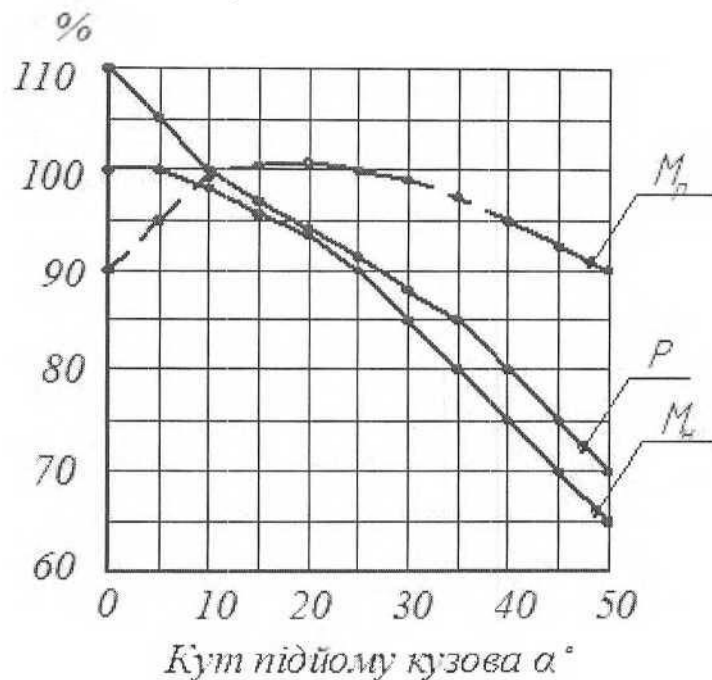


Рис. 2. Графік зміни зусилля P і моментів M_k і M_p у залежності від кута підйому кузова

Визначивши P за рівнянням (5), моменти від ваги навантаженого кузова $M_k = (Q+G) \times \text{кг}\cdot\text{см.}$ і від зусилля гідроциліндра $M_p = P \times \text{см.}$ для різних положень при значеннях α від 0 до 50°, можна побудувати графік (рис. 2). З графіка видно, що найбільш проста схема гідропідйомного механізму є раціональною і залежною від сили, що прикладається. Момент від вантажу змінюється за законом косинуса, що представлено на рисунку 1, б. Момент від зусилля гідроциліндра має максимум при $\alpha = 20^\circ$, що підтверджується наявністю точки перегину на кривій зусилля. Найбільше зусилля P гідроциліндр повинен розвивати в початковий момент підйому, тобто при $\alpha = 0^\circ$.

Список використаних джерел

1. Анурьев В. И. Справочник конструктора-машиностроителя. Справочник – М.: Машиностроение, Москва, 2001, том 3.
2. Любін М. В. Розрахунки підйомальних механізмів та машин [Текст] : [навч. посіб.] / Любін М. В., Токарчук О. А., Єленіч М. П. – Вінниця : ВНАУ, 2013. - 208 с.

МІНІСТЕРСТВО ОСВІТИ І НАУКИ УКРАЇНИ

ННБК «ВСЕУКРАЇНСЬКИЙ НАУКОВО-НАВЧАЛЬНИЙ КОНСОРЦІУМ»

Вінницький національний аграрний університет

Львівський національний аграрний університет

Полтавська державна аграрна академія

Харківський національний технічний університет

сільського господарства імені Петра Василенка

Ладизинський коледж Вінницького національного аграрного університету

Рівненський економіко-технологічний коледж

Національного університету водного господарства та природокористування



ПРОГРАМА

II Всеукраїнської науково-практичної конференції «МОЛОДІЖНИЙ НАУКОВИЙ ФОРУМ»

Державна реєстрація МОНУ ДНУ УкрІНТЕІ посвідчення №116 від 21.03.2019 р.



23-24 квітня 2019 р.
м. Ладизин

ПОРЯДОК РОБОТИ КОНФЕРЕНЦІЇ

- 23 КВІТНЯ 2019 р., ВІВТОРОК** ЗАЇЗД ТА ПОСЕЛЕННЯ УЧАСНИКІВ КОНФЕРЕНЦІЇ;
ознайомлення з матеріально-технічною базою Ладижинського коледжу Вінницького національного аграрного університету; екскурсія у дендрологічний парк «Ладижинський гай».
- 24 КВІТНЯ 2019 р., СЕРЕДА**
- 9⁰⁰ – 10⁰⁰** РЕЄСТРАЦІЯ УЧАСНИКІВ КОНФЕРЕНЦІЇ (*корпус №1, фойє першого поверху*);
- 10⁰⁰ – 12⁰⁰** ПЛЕНАРНЕ ЗАСІДАННЯ (*корпус №1, конференц-зала №126*);
- 12⁰⁰ – 13⁰⁰** КАВА-БРЕЙК (*громадсько-побутовий корпус, бібліотека*);
ВИСТАВКА ТЕХНІЧНОЇ ТВОРЧОСТІ (*корпус №1, фойє другого поверху*);
- 13⁰⁰ – 15⁰⁰** РОБОТА ПО СЕКЦІЯХ (*корпус №1*):
Секція 1. Інноваційні ідеї в агроінженерії та електроінженерії (*конференц-зала №126*);
Секція 2. Енергозбереження та альтернативні джерела енергії (*аудиторія №111*);
Секція 3. Стан та перспективи розвитку сучасної економіки (*аудиторія №120*);
Секція 4. Проблеми та перспективи освіти і працевлаштування сучасної молоді (*аудиторія №132*);
Секція 5. Екологічні проблеми України та шляхи їх вирішення (*аудиторія №131*);
- 15⁰⁰ – 16⁰⁰** ПІДВЕДЕННЯ ПІДСУМКІВ РОБОТИ КОНФЕРЕНЦІЇ,
ВРУЧЕННЯ СЕРТИФІКАТІВ УЧАСНИКАМ КОНФЕРЕНЦІЇ
(*громадсько-побутовий корпус, актова зала*).

РЕГЛАМЕНТ

ДОПОВІДЬ НА ПЛЕНАРНОМУ ЗАСІДАННІ	до 10 хв.
ДОПОВІДІ В ОСНОВНІЙ ЧАСТИНІ КОНФЕРЕНЦІЇ	до 5 хв.
ВИСТУПИ В ОБГОВОРЕННЯХ	до 3 хв.

ПЛЕНАРНЕ ЗАСІДАННЯ

10⁰⁰ – 12⁰⁰

(корпус №1, конференц-зала №126)

10⁰⁰ – 10¹⁰ ПРИВІТАННЯ УЧАСНИКІВ КОНФЕРЕНЦІЇ

КАЛЕТНИК Григорій Миколайович - доктор економічних наук, професор, академік НААН України, президент Всеукраїнського науково-навчального консорціуму

МАЗУР Віктор Анатолійович - кандидат сільськогосподарських наук, доцент, ректор Вінницького національного аграрного університету

ГОНЧАРУК Інна Вікторівна – кандидат економічних наук, доцент, проректор з наукової, інноваційної та міжнародної діяльності Вінницького національного аграрного університету

ЦУРКАН Олег Васильович - кандидат технічних наук, доцент, директор Ладижинського коледжу Вінницького національного аграрного університету

10¹⁰ – 10²⁰ **«Інституційне забезпечення обігу земель сільськогосподарського призначення в умовах викликів транзитивної економіки»**

КАЛЕТНИК Григорій Миколайович - доктор економічних наук, професор, академік НААН України, президент Всеукраїнського науково-навчального консорціуму

10²⁰ – 10³⁰ **«Новітні технології в рослинництві. Проблеми і їх рішення»**

СЕРЕДА Леонід Павлович – кандидат технічних наук, професор кафедри агроінженерії та технічного сервісу, почесний ректор Вінницького національного аграрного університету

10³⁰ – 10⁴⁰ **«Ефективність виробництва біогазу в сільськогосподарських підприємствах галузі тваринництва України»**

ГОНЧАРУК Інна Вікторівна – кандидат економічних наук, доцент, проректор з наукової, інноваційної та міжнародної

діяльності Вінницького національного аграрного університету

- 10⁴⁰ – 10⁵⁰** **«Екологічні проблеми Вінниччини»**
ДУБОВИЙ Юрій Володимирович - керівник Державної екологічної інспекції у Вінницькій області
- 10⁵⁰ – 11⁰⁰** **«Дослідження процесів сушіння зерна соняшника в інфрачервоним опроміненні»**
БАНДУРА Валентина Миколаївна – доктор технічних наук, професор, т.в.о. завідувача кафедри агроінженерії та технічного сервісу Вінницького національного аграрного університету
- 11⁰⁰ – 11¹⁰** **«Исследование параметров и режимов работы движителей мобильных сельскохозяйственных агрегатов»**
КОВБАСА Володимир Петрович – доктор технічних наук, професор кафедри загальнотехнічних дисциплін та охорони праці Вінницького національного аграрного університету
- 11¹⁰ – 11²⁰** **«Модернізація дизельного двигуна для роботи на біопаливі»**
АНІСІМОВ Віктор Федорович – доктор технічних наук, професор кафедри агроінженерії та технічного сервісу Вінницького національного аграрного університету, академік Української академії наук
- 11²⁰ – 11³⁰** **«Установка для високопродуктивного очищення стічних вод»**
СЕВОСТЬЯНОВ Іван Вячеславович – доктор технічних наук, професор, т.в.о. завідувача **кафедри технологічних** процесів та обладнання переробних і харчових виробництв
- 11³⁰ – 11⁴⁰** **«Розв’язання рівнянь руху сипкого середовища у вібруючій камері з використанням методу кінцевих елементів»**
ЦУРКАН Олег Васильович - кандидат технічних наук, доцент, директор Ладизинського коледжу Вінницького національного аграрного університету
- 11⁴⁰ – 11⁵⁰** **«Дослідження процесу функціонування та оптимізація**

конструктивно-технологічних параметрів теплоутилізатора для тваринницьких приміщень»

ЯРОПУД Віталій Миколайович – кандидат технічних наук, доцент кафедри машин та обладнання сільськогосподарського виробництва Вінницького національного аграрного університету

11⁵⁰ – 12⁰⁰ **«Шляхи знезараження органічних відходів у сільськогосподарських підприємствах»**

ДЕРКАЧ Юрій Станіславович – менеджер з питань регіонального розвитку ПП «БТУ-Центр»

РОБОТА СЕКЦІЙ

Секція №1. ІННОВАЦІЙНІ ІДЕЇ В АГРОІНЖЕНЕРІЇ ТА ЕЛЕКТРОІНЖЕНЕРІЇ 13⁰⁰ – 15⁰⁰ (корпус №1, конференц-зала №126)

Голова секції:

ДІДИК Іван Олександрович – завідувач відділенням механізації сільського господарства Ладижинського коледжу Вінницького національного аграрного університету.

Секретар секції:

СЛЮСАРЕНКО Сергій Петрович – голова циклової комісії спеціальних дисциплін, спеціаліст вищої категорії, викладач-методист Ладижинського коледжу Вінницького національного аграрного університету.

13⁰⁰ – 13⁰⁵ «Конструктивний розвиток обладнання для лушення волоських горіхів»

ПОЛЄВОДА Юрій Алікович - кандидат технічних наук, доцент кафедри технологічних процесів та обладнання переробних і харчових виробництв Вінницького національного аграрного університету

13⁰⁵ – 13¹⁰ «Аналіз і вибір методів дослідження надійності автотракторних двигунів»

МУЗИЧУК Василь Іванович - кандидат технічних наук, доцент кафедри технологічних процесів та обладнання переробних і харчових виробництв Вінницького національного аграрного університету – переставити в кінець секції

13¹⁰ – 13¹⁵ «Обґрунтування параметрів запобіжного патрона для безстружкових мітчиків у процесі виготовлення метричних різей»

ЛЮБІН Микола Володимирович - кандидат технічних наук, доцент кафедри технологічних процесів та обладнання переробних і харчових виробництв Вінницького національного аграрного університету

- 13¹⁵ – 13²⁰** **«Примусовий поділ стружки при деформуючо-різальному протягуванні»**
ПАЛАДІЙЧУК Юрій Богданович - кандидат технічних наук, доцент кафедри агроінженерії та технічного сервісу Вінницького національного аграрного університету
- 13²⁰ – 13²⁵** **«Вальцювання виробів із алюмінієвих сплавів нескладних асиметричних форм»**
ШВЕЦЬ Людмила Василівна - кандидат технічних наук, доцент кафедри агроінженерії та технічного сервісу Вінницького національного аграрного університету
- 13²⁵ – 13³⁰** **«Аналіз конструкцій різальних апаратів роторних косарок»**
КОНДРАТЮК Дмитро Гнатович - кандидат технічних наук, доцент кафедри агроінженерії та технічного сервісу Вінницького національного аграрного університету
- 13³⁰ – 13³⁵** **«Обґрунтування роботи трьохстороннього самосвального гідравлічного пристрою з ручним приводом»**
ТОКАРЧУК Олексій Анатолійович - кандидат технічних наук, доцент кафедри технологічних процесів та обладнання переробних і харчових виробництв Вінницького національного аграрного університету
- 13³⁵ – 13⁴⁰** **«Особливості використання доїльної гуми змінного перерізу в апаратах попереминої дії»**
ГРИЦУН Анатолій Васильович - кандидат сільськогосподарських наук, доцент кафедри агроінженерії та технічного сервісу Вінницького національного аграрного університету
- 13⁴⁰ – 13⁴⁵** **«Сучасні технології переробки та утилізації гною ВРХ»**
ЖУРЕНКО Юрій Іванович - кандидат сільськогосподарських наук, доцент кафедри технологічних процесів та обладнання переробних і харчових виробництв Вінницького національного аграрного університету

- 13⁴⁵ – 13⁵⁰** **«Забезпечення високого технічного рівня сільськогосподарської техніки»**
ТРУХАНСЬКА Олена Олександрівна - кандидат технічних наук, старший викладач кафедри агроінженерії та технічного сервісу Вінницького національного аграрного університету
- 13⁵⁰ – 13⁵⁵** **«Вплив параметрів вальців на доподрібнення зерна кукурудзи в масі для силосування»**
ХОЛОДЮК Олександр Васильович - кандидат технічних наук, старший викладач кафедри агроінженерії та технічного сервісу Вінницького національного аграрного університету
- 13⁵⁵ – 14⁰⁰** **«Визначення раціональної ширини захвату ротаційних граблів із керованими граблинами»**
КОМАХА Віталій Петрович - кандидат технічних наук, старший викладач кафедри агроінженерії та технічного сервісу Вінницького національного аграрного університету
- 14⁰⁰ – 14⁰⁵** **«Особливості конструкцій технічних пристроїв і систем зернозбиральних комбайнів»**
КОВАЛЬЧУК Олександр Васильович - старший викладач кафедри агроінженерії та технічного сервісу Вінницького національного аграрного університету
- 14⁰⁵ – 14¹⁰** **«Сівалка ручна модернізована «Чернятинська»»**
ШОП'ЯК Богдан Ярославович - викладач, спеціаліст вищої категорії, Чернятинського коледжу Вінницького національного аграрного університету
- 14¹⁰ – 14¹⁵** **«Обґрунтування ефективності використання безконтактних способів діагностування мобільної сільськогосподарської техніки»**
КОЛЕСНИК Лідія Григорівна - аспірантка Вінницького національного аграрного університету

- 14¹⁵ – 14²⁰** «Сушіння зернової сировини із використанням вібраційних сушарок»
ПРИСЯЖНЮК Дмитро Володимирович – викладач Ладижинського коледжу Вінницького національного аграрного університету, аспірант Вінницького національного аграрного університету
- 14²⁰ – 14²⁵** «Обґрунтування параметрів процесу очищення запиленого потоку повітря циклоном зернових сепараторів»
ГАСК Євген Анатолійович - асистент кафедри оптимізації технологічних систем Харківського національного технічного університету сільського господарства імені Петра Василенка
- 14²⁵ – 14³⁰** «Вирощування овочів по технології Strip-till»
ТОМЧУК Василь Васильович – асистент кафедри агроінженерії та технічного сервісу Вінницького національного аграрного університету
- 14³⁰ – 14³⁵** «Аналіз систем промивки доїльних установок»
БАБИН Ігор Анатолійович - асистент кафедри машин та обладнання сільськогосподарського виробництва Вінницького національного аграрного університету
- 14³⁵ – 14⁴⁰** «Аналіз математичного моделювання процесу перемішування сипких матеріалів»
МИХАЛЬОВА Юлія Олександрівна - аспірантка Вінницького національного аграрного університету
- 14⁴⁰ – 14⁴⁵** «Основні операції, завдання та мета передпосівного обробітку ґрунту. Характеристика агрегатів для передпосівного обробітку ґрунту» - некоректна назва доповіді, замінити
ГРИБИК Роман Іванович - аспірант Вінницького національного аграрного університету
- 14⁴⁵ – 14⁵⁰** «Механізація садіння картоплі» - некоректна назва доповіді, замінити
МИЗЮК Андрій Ілліч - аспірант Вінницького національного

аграрного університету

14⁵⁰ – 14⁵⁵ «Розробка енергоефективного обладнання для забезпечення нормативних параметрів мікроклімату в тваринницьких приміщеннях»

КУКУРУЗА Богдан Володимирович – студент 4 курсу інженерно-технологічного факультету Вінницького національного аграрного університету

14⁵⁵ – 15⁰⁰ «Аналіз технологій вирощування сільськогосподарських культур»

РОМАНЯК Владислав Ігорович - магістрант Полтавської державної аграрної академії

РОБОТА СЕКЦІЙ

Секція №2. ЕНЕРГОЗБЕРЕЖЕННЯ ТА АЛЬТЕРНАТИВНІ ДЖЕРЕЛА ЕНЕРГІЇ 13⁰⁰ – 15⁰⁰ (корпус №1, аудиторія №111)

Голова секції:

ПЕЛЕСОК Сергій Васильович – завідувач відділенням електрифікації сільського господарства та економічним відділенням Ладижинського коледжу Вінницького національного аграрного університету.

Секретар секції:

ВЕЛИЧКО Тамара Григорівна – викладач, спеціаліст вищої категорії, викладач-методист Ладижинського коледжу Вінницького національного аграрного університету.

13⁰⁰ – 13⁰⁵ «Дослідження роботи гелеоколекторів для сушіння сировини активним вентиляванням»

СПРІН Анатолій Володимирович – кандидат технічних наук, доцент кафедри загальнотехнічних дисциплін та охорони праці Вінницького національного аграрного університету

13⁰⁵ – 13¹⁰ «Еколого-енергетичний аналіз технологій збирання насінників трав»

ТВЕРДОХЛІБ Ігор Вікторович - кандидат технічних наук, доцент кафедри загальнотехнічних дисциплін та охорони праці Вінницького національного аграрного університету

13¹⁰ – 13¹⁵ «Результати теоретичного дослідження процесу горіння в циліндрах дизельних двигунів»

РЯБОШАПКА Вадим Борисович – кандидат технічних наук, старший викладач кафедри агроінженерії та технічного сервісу Вінницького національного аграрного університету

13¹⁵ – 13²⁰ «Вибір оптимального кута нахилу системи сонячних фотопанелей ТЗОВ «Аріс-Україна»»

БОЯРЧУК Віталій Мефодійович – кандидат технічних наук, професор кафедри енергетики Львівського національного аграрного

- 13²⁰ – 13²⁵** **«Розробка лабораторного стенда дослідження засобів і технологій монтажу вітроелектричних установок»**
СИРОТЮК Валерій Миколайович – кандидат технічних наук, професор кафедри електротехнічних систем Львівського національного аграрного університету
- 13²⁵ – 13³⁰** **«Міжпредметні зв'язки при підготовці техніків-електриків в аграрних коледжах»**
СТАДНІЙЧУК Ірина Петрівна – кандидат педагогічних наук, спеціаліст вищої категорії, викладач електротехнічних дисциплін Ладижинського коледжу Вінницького національного аграрного університету
- 13³⁰ – 13³⁵** **«Класифікація та порівняння сонячних панелей»**
ПЕЛІШОК Сергій Васильович – завідувач відділенням електрифікації та автоматизації сільського господарства та економічним відділенням Ладижинського коледжу Вінницького національного аграрного університету
- 13³⁵ – 13⁴⁰** **«Лімітизація впровадження альтернативних джерел енергії у сучасному машиновикористанні»**
СЛЮСАРЕНКО Сергій Петрович – голова циклової комісії спеціальних дисциплін, спеціаліст вищої категорії, викладач-методист Ладижинського коледжу Вінницького національного аграрного університету
- 13⁴⁰ – 13⁴⁵** **«Реалізація програми енергозбереження у Ладижинському коледжі Вінницького національного аграрного університету»**
ВЕЛИЧКО Тамара Григорівна – спеціаліст вищої категорії, викладач-методист, відмінник освіти України, викладач електротехнічних дисциплін Ладижинського коледжу Вінницького національного аграрного університету
- 13⁴⁵ – 13⁵⁰** **«Новітні енергоощадні технології» - некоректна назва, відсутня**

проблематика

ЛОГОША Андрій Терентійович – спеціаліст вищої категорії, викладач спеціальних дисциплін Немирівського коледжу будівництва, економіки та дизайну Вінницького національного аграрного університету

13⁵⁰ – 13⁵⁵ «Етапи розвитку енергозберігаючих технологій» - **некоректна назва, відсутня проблематика**

ЛАВРЕНТЬЄВА Лариса Анатоліївна - викладач, спеціаліст вищої категорії Немирівського коледжу будівництва, економіки та дизайну Вінницького національного аграрного університету

13⁵⁵ – 14⁰⁰ «Рекуперативні системи та сонячні батареї – показник гарантії якості життя – запорука здоров'я людства» - **некоректна назва, відсутня проблематика**

ПОТАПОВА Валентина Андріївна - викладач, спеціаліст вищої категорії Немирівського коледжу будівництва, економіки та дизайну Вінницького національного аграрного університету

14⁰⁰ – 14⁰⁵ «Впровадження енергозберігаючих технологій у господарську діяльність» - **некоректна назва, відсутня проблематика**

КЛИМКО Олександра Миронівна - спеціаліст вищої категорії, викладач спеціальних дисциплін Немирівського коледжу будівництва, економіки та дизайну Вінницького національного аграрного університету

14⁰⁵ – 14¹⁰ «Енергоефективність світлопрозорих огорожуючих конструкцій»

ЛАВРЕНТЬЄВ Сергій Володимирович - викладач, спеціаліст першої категорії Немирівського коледжу будівництва, економіки та дизайну Вінницького національного аграрного університету

14¹⁰ – 14¹⁵ «Вплив пластичних деформацій на структуру і властивості металу»

РЕКЕЧИНСЬКИЙ Володимир Іванович – провідний інженер газового господарства, викладач Немирівського коледжу будівництва, економіки та дизайну Вінницького національного аграрного університету

аграрного університету, аспірант Вінницького національного аграрного університету

- 14¹⁵ – 14²⁰** «Застосування біогазових установок як альтернативного джерела енергоресурсів» - **некоректна назва, відсутня проблематика**
КРЕШУН Анатолій Іванович - викладач Чернятинського коледжу Вінницького національного аграрного університету
- 14²⁰ – 14²⁵** «Автоматизована система обліку електричної енергії» - **некоректна назва, відсутня проблематика**
КУЧЕРУК Анатолій Петрович – спеціаліст першої категорії, викладач електротехнічних дисциплін Ладижинського коледжу Вінницького національного аграрного університету
- 14²⁵ – 14³⁰** «Сепаратор комбікормів з енергоощадним приводом» - **некоректна назва, відсутня проблематика**
ОМЕЛЬЯНОВ Олег Миколайович – асистент кафедри загальнотехнічних дисциплін та охорони праці Вінницького національного аграрного університету
- 14³⁰ – 14³⁵** «Поновлювальні джерела енергії» - **некоректна назва, відсутня проблематика**
ДУБОНОС Максим Віталійович – студент Ладижинського коледжу Вінницького національного аграрного університету
- 14³⁵ – 14⁴⁰** «Енергоощадна технологія подрібнення лігніту для виробництва органічно-мінеральних гумусних добрив» - **некоректна назва, відсутня проблематика**
ЛАПІНСЬКИЙ Данило Андрійович – **учень Ладижинської загальноосвітньої школи І-ІІІ №3**
- 14⁴⁰ – 14⁴⁵** «Система рекупераційного гальмування та аварійного уловлення швидкісних ліфтів» - **некоректна назва, відсутня проблематика**
КУДАШКІН Денис Андрійович – **учень Ладижинської загальноосвітньої школи І-ІІІ №4**

14⁴⁵ – 14⁵⁰ «Пристрої гуртка радіоконструювання» - некоректна назва, відсутня проблематика

ГЕРАСИМОВ Олександр Олексійович – керівник гуртка-методист «Радіоконструювання» Ладизинського міжшкільного навчально-виробничого центру «Спадщина»

РОБОТА СЕКЦІЙ

Секція №3. СТАН ТА ПЕРСПЕКТИВИ РОЗВИТКУ СУЧАСНОЇ ЕКОНОМІКИ

13⁰⁰ – 15⁰⁰

(корпус №1, аудиторія №120)

Голова секції:

ЛОБУРЕНКО Олена Василівна – викладач, голова циклової комісії економічних та інформаційних дисциплін, спеціаліст вищої кваліфікаційної категорії, викладач-методист Ладизинського коледжу Вінницького національного аграрного університету.

Секретар секції:

НАГАЧЕВСЬКА Світлана Михайлівна – викладач, спеціаліст вищої категорії, викладач-методист Ладизинського коледжу Вінницького національного аграрного університету.

13⁰⁰ – 13⁰⁵ «Застережні заходи із забезпечення якості аудиторських послуг в умовах наближення національного законодавства до вимог ЄС»
ФАБІЯНСЬКА Вікторія Юхимівна – кандидат економічних наук, доцент кафедри аудиту та державного контролю Вінницького національного аграрного університету

13⁰⁵ – 13¹⁰ «Соціально відповідальна позиція підприємств як фактор конкурентних переваг»
ГЕРАСИМЕНКО Юлія Володимирівна - кандидат економічних наук, доцент кафедри аграрного менеджменту Вінницького національного аграрного університету

13¹⁰ – 13¹⁵ «Особливості ресурсного забезпечення аграрних підприємств»
КУБАЙ Оксана Григорівна - кандидат економічних наук, доцент кафедри аграрного менеджменту Вінницького національного

аграрного університету

- 13¹⁵ – 13²⁰** **«Особливості обліку виробництва органічної продукції»**
ГУДЗЕНКО Наталія Миколаївна - кандидат економічних наук,
доцент кафедри обліку та оподаткування в галузях економіки
Вінницького національного аграрного університету
- 13²⁰ – 13²⁵** **«Інноваційність як основна характеристика міждисциплінарної економічної науки»**
ЧОРНИЙ Олег Віталійович - кандидат філософських наук,
докторант Вінницького національного аграрного університету
- 13²⁵ – 13³⁰** **«Загальна характеристика органів спеціальної компетенції, які здійснюють нагляд та контроль сільського господарства»**
МАНЬГОРА Таміла Василівна - кандидат юридичних наук,
старший викладач кафедри права Вінницького національного
аграрного університету
- 13³⁰ – 13³⁵** **«Шляхи вдосконалення механізмів економічного стимулювання розвитку альтернативних джерел енергії в Україні»**
ПИНДИК Михайло Вікторович – головний бухгалтер
Чернятинського коледжу Вінницького національного аграрного
університету
- 13³⁵ – 13⁴⁰** **«Застосування інструментів зеленої економіки в становленні Ладижинської промислової агломерації»**
СКАКОДУБ Андрій Васильович - голова ради управління
громадської організації «Ладижинська громадська рада»
- 13⁴⁰ – 13⁴⁵** **«Проблема лендлордизації в Україні» - некоректна назва**
ЗУБАР Іван Валерійович – асистент кафедри адміністративного
менеджменту та альтернативних джерел енергії Вінницького
національного аграрного університету
- 13⁴⁵ – 13⁵⁰** **«Прибуток як основне джерело стабільності розвитку сільськогосподарських підприємств»**
ПАВЛЮК Ірина Олександрівна – аспірант Вінницького

національного аграрного університету

- 13⁵⁰ – 13⁵⁵** «Теоретичні і практичні аспекти інвестиційної діяльності в сільському господарстві»
КОЗЯР Наталія Олександрівна - аспірант Вінницького національного аграрного університету
- 13⁵⁵ – 14⁰⁰** «Стан та перспективи розвитку тваринництва в Україні»
ПАВЛЮК Микола Миколайович - аспірант Вінницького національного аграрного університету
- 14⁰⁰ – 14⁰⁵** «Проблеми забезпечення інформаційної безпеки підприємства та шляхи їх вирішення»
НЕЧИПОРЕНКО Анастасія Юріївна - викладач комп'ютерних дисциплін Ладижинського коледжу Вінницького національного аграрного університету
- 14⁰⁵ – 14¹⁰** «Використання інформаційних технологій у менеджменті сільськогосподарських підприємств»
ГАЙДУЧИК Галина Михайлівна – спеціаліст вищої категорії, викладач-методист, Ладижинського коледжу Вінницького національного аграрного університету
- 14¹⁰ – 14¹⁵** «Криптовалюта в Україні: регулювання, правовий статус та оподаткування»
КАПЕЛЮШНА Інна Миколаївна - спеціаліст вищої категорії, старший викладач Ладижинського коледжу Вінницького національного аграрного університету
- 14¹⁵ – 14²⁰** «Трудова міграція населення та її вплив на економіку України»
МИСЬКО Олена Олександрівна - викладач географії Ладижинського коледжу Вінницького національного аграрного університету
- 14²⁵ – 14³⁰** «Інвентаризація та основні нормативно-правові акти її проведення» - некоректна назва, відсутня проблематика

ГРИГОРЕНКО Олена Василівна – спеціаліст першої категорії, викладач економічних дисциплін Ладижинського коледжу Вінницького національного аграрного університету

- 14³⁰ – 14³⁵** **«Детінізація лісового господарства України»**
ОБІДНИК Наталія Василівна - викладач економічних дисциплін Ладижинського коледжу Вінницького національного аграрного університету
- 14³⁵ – 14⁴⁰** **«Bitcoin та Blockchain: що це таке і як працює в Україні та світі»**
МАКСИМЕНЮК Галина Сергіївна - студентка Ладижинського коледжу Вінницького національного аграрного університету
- 14⁴⁰ – 14⁴⁵** **«Застосування матричного числення в економіці» - некоректна назва**
М'ЯГКА Валерія Вікторівна – студентка Ладижинського коледжу Вінницького національного аграрного університету
- 14⁴⁵ – 14⁵⁰** **«Економічна оцінка екобіотехнології утилізації»**
ІВАНЧЕНКО Іванна Валеріївна – студентка Ладижинського коледжу Вінницького національного аграрного університету
- 14⁵⁵ – 15⁰⁰** **«Ринок праці України» - некоректна назва**
АНДРУЩЕНКО Юрій Михайлович – студент Ладижинського коледжу Вінницького національного аграрного університету

РОБОТА СЕКЦІЙ

Секція №4. ПРОБЛЕМИ ТА ПЕРСПЕКТИВИ ОСВІТИ І ПРАЦЕВЛАШТУВАННЯ СУЧАСНОЇ МОЛОДІ

13⁰⁰ – 15⁰⁰

(корпус №1, аудиторія №132)

Голова секції:

САНДУЛЯК Андрій Миколайович – завідувач навчально-виробничою практикою Ладизинського коледжу Вінницького національного аграрного університету.

Секретар секції:

АСАУЛЕНКО Любов Миколаївна – викладач, голова циклової комісії гуманітарних дисциплін, спеціаліст вищої категорії, викладач-методист Ладизинського коледжу Вінницького національного аграрного університету.

13⁰⁰ – 13⁰⁵ «Інноваційна проектна діяльність майбутніх фахівців із агроінженерії в освітніх технологіях неперервної практичної підготовки на основі сучасних технічних засобів навчання»
ПРИШЛЯК Віктор Миколайович – кандидат технічних наук, доцент кафедри агроінженерії та технічного сервісу Вінницького національного аграрного університету

13⁰⁵ – 13¹⁰ «Англомовна лексична компетентність студентів економічних спеціальностей немовних закладів вищої освіти: когнітивний підхід»
ТИМОЩУК Наталія Миколаївна – кандидат філологічних наук, доцент кафедри української та іноземних мов Вінницького національного аграрного університету

13¹⁰ – 13¹⁵ «Профспілковий рух у Першій Чехословацькій республіці в період з 1918 по 1924 рр.»
ПІКОВСЬКА Тетяна Валентинівна – кандидат історичних наук, старший викладач кафедри права Вінницького національного аграрного університету

13¹⁵ – 13²⁰ «Особливості ціннісно-орієнтованої підготовки студентів коледжу в умовах європейської інтеграції»

ДЕМ'ЯНЮК Віктор Володимирович – директор Рівненського економіко-технологічного коледжу Національного університету водного господарства та природокористування

13²⁰ – 13²⁵ «Проблеми та перспективи освіти і працевлаштування сучасної молоді»

ГАВРИЛЕНКО Анна Робертівна - заступник директора Львівського коледжу транспортної інфраструктури Дніпропетровського національного університету залізничного транспорту імені академіка В. Лазаряна

13²⁵ – 13³⁰ «Виховання національної свідомості – невід'ємна складова студентської молоді»

АСАУЛЕНКО Любов Миколаївна – спеціаліст вищої категорії, викладач-методист, викладач гуманітарних дисциплін Ладижинського коледжу Вінницького національного аграрного університету

13³⁰ – 13³⁵ «Проблеми мовленнєвої культури сучасної молоді»

КУШНІР Наталія Андріївна - спеціаліст вищої категорії, викладач-методист, викладач гуманітарних дисциплін Ладижинського коледжу Вінницького національного аграрного університету

13³⁵ – 13⁴⁰ «Організація навчально-виробничої практики як засіб професійно-орієнтованого становлення студента»

САНДУЛЯК Андрій Миколайович - спеціаліст вищої категорії, старший викладач, завідувач навчально-виробничою практикою Ладижинського коледжу Вінницького національного аграрного університету

13⁴⁰ – 13⁴⁵ «Значення навчальних практик у підготовці компетентного спеціаліста» - **некоректна назва**

НЕДИПІЧ Михайло Степанович – спеціаліст вищої категорії, старший викладач, викладач електротехнічних дисциплін Ладижинського коледжу Вінницького національного аграрного університету

- 13⁴⁵ – 13⁵⁰** «Значення англійської мови за професійним спрямуванням» - **некоректна назва**
КРАВЧЕНКО Ольга Василівна - спеціаліст вищої категорії, викладач-методист, викладач іноземної мови Ладижинського коледжу Вінницького національного аграрного університету
- 13⁵⁰ – 13⁵⁵** «Використання фразеологізмів та приказок у навчальному процесі» - **некоректна назва**
САВОЛЮК Тетяна Юрївна - спеціаліст вищої категорії, викладач-методист, викладач математики Ладижинського коледжу Вінницького національного аграрного університету
- 13⁵⁵ – 14⁰⁰** «Значення фізики у підготовці студентів коледжу до професійної діяльності» - **некоректна назва**
САВОЛЮК Павло Петрович - спеціаліст вищої категорії, викладач-методист, викладач фізики і комп'ютерних технологій Ладижинського коледжу Вінницького національного аграрного університету
- 14⁰⁰ – 14⁰⁵** «Виготовлення навчальних фільмів в умовах навчального закладу»
ПОДОЛЯН Василь Юхимович – викладач вищої категорії Ладижинського коледжу Вінницького національного аграрного університету
- 14⁰⁵ – 14¹⁰** «Метод проектів при викладанні інженерних дисциплін»
ДІДИК Іван Олександрович - завідувач відділенням механізації сільського господарства, викладач інженерних дисциплін Ладижинського коледжу Вінницького національного аграрного університету
- 14¹⁰ – 14¹⁵** «Сучасні підходи до викладання інженерних дисциплін»
ПАВЛОВСЬКИЙ Дмитро Валерійович - викладач інженерних дисциплін Ладижинського коледжу Вінницького національного аграрного університету
- 14¹⁵ – 14²⁰** «Контроль і оцінка результатів навчання діяльності студентів»

СЕРІКОВ Андрій Вікторович - викладач загальнопрофесійних дисциплін Ладижинського коледжу Вінницького національного аграрного університету

14²⁰ – 14²⁵ «Моделі спілкування викладача вищого закладу освіти» - **некоректна назва**

ПАВЛОВСЬКИЙ Валерій Іванович - спеціаліст вищої категорії, викладач Ладижинського коледжу Вінницького національного аграрного університету

14²⁵ – 14³⁰ «Основи здорового способу життя студента – запорука майбутнього» - **некоректна назва**

ПРОКОПЕНКО Олександр Іванович – спеціаліст першої категорії, викладач фізичного виховання Ладижинського коледжу Вінницького національного аграрного університету

14³⁰ – 14³⁵ «Проблема безробіття молоді України та шляхи її вирішення»

РАТУШНЯК Наталія Олександрівна - викладач економічних дисциплін Технологічно-промислового коледжу Вінницького національного аграрного університету

14³⁵ – 14⁴⁰ «Зайнятість і працевлаштування молоді – проблеми і шляхи вирішення»

РУДЗЬ Олена Станіславівна – викладач юридичних дисциплін Технологічно-промислового коледжу Вінницького національного аграрного університету

14⁴⁰ – 14⁴⁵ «Проблеми та перспективи освіти і працевлаштування сучасної молоді»

БЛУДЧА Анастасія Сергіївна - **учениця Ладижинської загальноосвітньої школи I-III ступенів №4**

14⁴⁵ – 14⁵⁰ «Проблеми зайнятості молоді – реалії та перспективи»

МЕЛЬНИК Сергій Олександрович – **студент Ладижинського коледжу Вінницького національного аграрного університету**

14⁵⁰ – 14⁵⁵ «Використання комп'ютерної техніки під час підготовки до

ЗНО» - некоректна назва

КОВАЛЬ Вероніка Юрїївна – студентка Ладижинського коледжу
Вінницького національного аграрного університету

14⁵⁵ – 15⁰⁰

«Працевлаштування молоді закордоном» - некоректна назва

М'ЯКУШКО Георгій Валерійович – студент першого курсу
відділення електрифікації та автоматизації сільського господарства –
який навчальний заклад? Залишити лише студент і назву закладу

РОБОТА СЕКЦІЙ

Секція №5. ЕКОЛОГІЧНІ ПРОБЛЕМИ УКРАЇНИ ТА ШЛЯХИ ЇХ ВИРІШЕННЯ

13⁰⁰ – 15⁰⁰

(корпус №1, аудиторія №131)

Голова секції:

ЗАМКОВА Леся Сергіївна – завідувач навчально-методичним кабінетом Ладжинського коледжу Вінницького національного аграрного університету.

Секретар секції:

ПРОКОПЕНКО Наталія Анатоліївна – викладач, спеціаліст вищої категорії Ладжинського коледжу Вінницького національного аграрного університету.

13⁰⁰ – 13⁰⁵ «Забруднення водних ресурсів України та шляхи вирішення»
КРИНИЦЬКА Оксана Олександрівна - викладач біології та хімії Технологічно-промислового коледжу Вінницького національного аграрного університету

13⁰⁵ – 13¹⁰ «Шляхи підвищення родючості ґрунтів України»
СОСНОВСЬКА Людмила Василівна – асистент кафедри технологічних процесів та обладнання переробних і харчових виробництв Вінницького національного аграрного університету

13¹⁰ – 13¹⁵ «Вплив сумісного застосування соломи та сидератів на агроекологічний стан ґрунту Лісостепу Правобережного»
ОВЧАРУК Віталій Віталійович – аспірант Вінницького національного аграрного університету

13¹⁵ – 13²⁰ «Стовбурні шкідники хвойних порід дерев за кордоном: екологія, стратегії анатомічного та хімічного захисту»
ЛОГІНОВА Світлана Олександрівна - аспірантка Вінницького національного аграрного університету

13²⁰ – 13²⁵ «Формування врожайності гороху посівного під дією препаратів в умовах Лісостепу Правобережного»
ЯКОВЕНКО Аліса Володимирівна - аспірантка Вінницького національного аграрного університету

- 13²⁵ – 13³⁰** «Проблема збереження біотичного та ландшафтного різноманіття»
КОВКА Наталія Сергіївна - аспірантка Вінницького національного аграрного університету
- 13³⁰ – 13³⁵** «Технологія вирощування солодкого перцю в умовах Правобережного Лісостепу України»
ШВИДКИЙ Павло Андрійович - аспірант Вінницького національного аграрного університету
- 13³⁵ – 13⁴⁰** «Екологічні проблеми України» - **некоректна назва, треба додати дослідження**
ТИХОНОВА Тетяна Іванівна – спеціаліст вищої категорії, викладач екології Ладижинського коледжу Вінницького національного аграрного університету
- 13⁴⁰ – 13⁴⁵** «Перспектива використання стічної води для вирішення проблеми теплопостачання»
ПРОКОПЕНКО Наталія Анатоліївна – спеціаліст вищої категорії викладач теплотехніки і гідравліки Ладижинського коледжу Вінницького національного аграрного університету
- 13⁴⁵ – 13⁵⁰** «Сучасні технології переробки пластмас у виробництві»
ТИШКО Сергій Степанович - спеціаліст вищої категорії, викладач Ладижинського коледжу Вінницького національного аграрного університету
- 13⁵⁰ – 13⁵⁵** «Порівняння негативних наслідків для довкілля та здоров'я людини діяльності різних видів електричних станцій»
ЗАМКОВА Леся Сергіївна - завідувач навчально-методичним кабінетом, викладач фізики Ладижинського коледжу Вінницького національного аграрного університету
- 13⁵⁵ – 14⁰⁰** «Проблеми екології і роль бібліотеки в екологічному вихованні»
ПАЛАМАРЧУК Ганна Петрівна - завідувач бібліотекою Ладижинського коледжу Вінницького національного аграрного

університету

- 14⁰⁰ – 14⁰⁵** «Екологічні проблеми м. Ладижина через призму ресурсоефективного та чистого виробництва»
КАТЕРИНИЧ Володимир Миколайович - голова громадської організації «Народний центр екологічного контролю»
- 14⁰⁵ – 14¹⁰** «Перспектива сортування побутових відходів у гуртожитках»
РЕМЕНЯК Антон Михайлович - студент Ладижинського коледжу Вінницького національного аграрного університету
- 14¹⁰ – 14¹⁵** «Альтернативні шляхи водозбереження в Україні» - некоректна назва
МОЦАК Олександр Сергійович - студент Ладижинського коледжу Вінницького національного аграрного університету
- 14¹⁵ – 14²⁰** «Вирубубання лісів – проблема України» - некоректна назва
МАНТАК Ярослав Олегович - студент Ладижинського коледжу Вінницького національного аграрного університету
- 14²⁰ – 14²⁵** «Вирішення екологічних проблем у м. Ладижин»
ПЛАХТІЙ Олександр Олександрович - студент Ладижинського коледжу Вінницького національного аграрного університету
- 14²⁵ – 14³⁰** «Вирішення проблем забруднення води в малих водоймах Гайсинського району»
ГРУША Олександр Русланович - студент Ладижинського коледжу Вінницького національного аграрного університету

ДЛЯ ПОТАТОК
