

**Міністерство освіти і науки України
Вінницький національний аграрний університет
ННБК «Всеукраїнський науково-навчальний консорціум»
Національний університет біоресурсів і природокористування України
Харківський національний технічний університет сільського
господарства імені Петра Василенка**



**ПРОГРАМА
ВСЕУКРАЇНСЬКОЇ НАУКОВО-ПРАКТИЧНОЇ
КОНФЕРЕНЦІЇ**

**«Інженерно-технологічне забезпечення аграрного сектору
економіки: сучасний стан, проблеми та перспективи»**



21-22 жовтня 2020 року

ВНАУ, вул. Сонячна, 3, м. Вінниця, Україна

Захід внесено в реєстр УкрІНТЕІ (посвідчення № 209 від 4 березня 2020 р.)

ПОРЯДОК РОБОТИ КОНФЕРЕНЦІЇ

21 жовтня 2020 р.

Ознайомлення з науково-технічними розробками та виданнями Вінницького національного аграрного університету, матеріально-технічною базою університету та ННБК «Всеукраїнського науково-навчального консорціуму».

22 жовтня 2020 р.

09⁰⁰-10⁰⁰ Реєстрація учасників (*2-ий корпус, 2-й поверх*)

10⁰⁰-12³⁰ ПЛЕНАРНЕ ЗАСІДАННЯ (*ауд. 2220*)

12³⁰-14⁰⁰ Перерва

14⁰⁰-16⁰⁰ **РОБОТА СЕКЦІЙ**

Секція 1. Інноваційні техніко-технологічні системи в агроінженерії та технічному сервісі (*ауд. 2327*).

Секція 2. Сучасні інноваційні технології в машинобудуванні та переробній галузі агропромислового комплексу (*ауд. 2319*).

Секція 3. Новітні підходи та досягнення електроінженерії в контексті енергоефективного розвитку аграрного сектора економіки (*ауд. 3210*).

16⁰⁰-16³⁰ Підведення підсумків конференції

РЕГЛАМЕНТ

Доповідь на пленарному засіданні – до 10 хв.

Доповідь на секційному засіданні – до 5 хв.

Дискусія – 2–3 хв.

ПЛЕНАРНЕ ЗАСІДАННЯ

Відкриття конференції. Вітальне слово:

- 10:00 – 10:10** **КАЛЕТНИК Григорій Миколайович** – доктор економічних наук, професор, академік НААН, президент Вінницького національного аграрного університету, президент ННВК «Всеукраїнський науково-навчальний консорціум».
МАЗУР Віктор Анатолійович – кандидат сільськогосподарських наук, професор, в.о. ректора Вінницького національного аграрного університету.
- 10:10 – 10:20** **ОБҐРУНТУВАННЯ І РОЗРОБКА МЕТОДІВ ПОБУДОВИ КРИВИХ ГРАНИЧНИХ ДЕФОРМАЦІЙ МЕТАЛІВ**
Матвійчук Віктор Андрійович, доктор технічних наук, професор, декан інженерно-технологічного факультету
Вінницький національний аграрний університет
- 10:20 – 10:30** **РЕЖИМИ ТА ЕЛЕКТРОТЕХНОЛОГІЧНИЙ КОМПЛЕКС КОМБІНОВАНОГО ОПРОМІНЮВАННЯ ДЛЯ ПЕРЕДПОСІВНОЇ СТИМУЛЯЦІЇ НАСІННЯ**
Червінський Леонід Степанович, доктор технічних наук, професор кафедри електротехніки, електромеханіки та електротехнологій
Національний університет біоресурсів і природокористування України
- 10:30 – 10:40** **АГРЕГАТ ДЛЯ СМУГОВОГО ОБРОБІТКУ ҐРУНТУ З ОДНОЧАСНИМ ВНЕСЕННЯМ РІДКИХ ДОБРИВ**
Серєда Леонід Павлович, кандидат технічних наук, професор кафедри агроінженерії та технічного сервісу
Вінницький національний аграрний університет
- 10:40 – 10:50** **РІВНЯННЯ РУХУ ТРАКТОРА JOHN DEERE 6095В, ЯК ОБ'ЄКТА АВТОМАТИЧНОГО ВОДІННЯ**
Сайчук Олександр Васильович, доктор технічних наук, професор, директор науково-навчального інституту технічного сервісу
Харківського національного технічного університету сільськогосподарства ім. Петра Василенка
- 10:50 – 11:00** **ВІБРАЦІЙНІ ЗМІШУВАЧІ В АГРАРНОМУ ВИРОБНИЦТВІ УКРАЇНИ**
Цуркан Олег Васильович, доктор технічних наук, доцент, директор
Відокремлений структурний підрозділ “Ладизинський фаховий коледж Вінницького національного аграрного університету”

- 11:00 – 11:10** **АДАПТИВНІ ГІДРОСИСТЕМИ З ПРОГРАМНИМ КЕРУВАННЯМ ДЛЯ МОБІЛЬНИХ РОБОЧИХ МАШИН**
Козлов Леонід Геннадійович, доктор технічних наук, професор, завідувач кафедри технології та автоматизації машинобудування
Вінницький національний технічний університет
- 11:10 – 11:20** **ІНТЕНСИФІКАЦІЯ ТЕХНОЛОГІЧНИХ ПРОЦЕСІВ ПЕРЕМІШУВАННЯ НЕОДНОРІДНИХ ХАРЧОВИХ СУМІШЕЙ ЗА ДОПОМОГОЮ УЛЬТРАЗВУКОВОЇ КАВІТАЦІЇ**
Севостьянов Іван Вячеславович, доктор технічних наук, професор, завідувач кафедри технологічних процесів та обладнання переробних і харчових виробництв
Вінницький національний аграрний університет
- 11:20 – 11:30** **ВИКОРИСТАННЯ ТЕХНОЛОГІЙ ДОПОВНЕНОЇ РЕАЛЬНОСТІ ПРИ ПРОТОТИПУВАННІ ІННОВАЦІЙНИХ РОЗРОБОК В АГРАРНОМУ СЕКТОРІ**
Власовець Віталій Михайлович, доктор технічних наук, професор, директор ННІ механотроніки і систем менеджменту
Харківський національний технічний університет сільського господарства імені Петра Василенка
- 11:30 – 11:40** **ЕФЕКТИВНІСТЬ РОЗВАНТАЖЕННЯ СИПКИХ МАТЕРІАЛІВ ПІД ДІЄЮ ПЕРІОДИЧНИХ УДАРНИХ ІМПУЛЬСІВ**
Веселовська Наталія Ростиславівна, доктор технічних наук, професор, завідувач кафедри машин та обладнання сільськогосподарського виробництва
Вінницький національний аграрний університет
- 11:40 – 11:50** **ОСОБЛИВОСТІ ПРОЦЕСУ ВІДНОВЛЕННЯ ФОРМИ ПОПЕРЕДНЬО ДЕФОРМОВАНОЇ ЛИСТОВОЇ ЗАГОТОВКИ**
Сивак Роман Іванович, доктор технічних наук, доцент кафедри загальнотехнічних дисциплін та охорони праці
Вінницький національний аграрний університет
- 11:50 – 12:00** **МЕТОДИ ФОРМАЛІЗАЦІЇ ТА СТВОРЕННЯ МАТЕМАТИЧНИХ МОДЕЛЕЙ ВЗАЄМОДІЇ РОБОЧИХ ОРГАНІВ МАШИН ІЗ МАТЕРІАЛАМИ ТА СЕРЕДОВИЩАМИ**
Ковбаса Володимир Петрович, доктор технічних наук, професор кафедри загальнотехнічних дисциплін та охорони праці
Вінницький національний аграрний університет

- 12:00 – 12:10** **ВИЗНАЧЕННЯ ТЕХНІЧНОГО СТАНУ ЕЛЕКТРИЧНИХ ДВИГУНІВ В УМОВАХ НЕПОВНОТИ ПОЧАТКОВИХ ДАНИХ**
Рубаненко Олександр Євгенійович, кандидат технічних наук, професор кафедри електричних станцій і систем
Вінницький національний технічний університет
- 12:10 – 12:20** **ВИКОРИСТАННЯ МЕТОДУ СТАТИСТИЧНИХ РІВНЯНЬ ЗАЛЕЖНОСТІ ПРИ ОЦІНЦІ КОНКУРЕНТОСПРОМОЖНОСТІ ІННОВАЦІЙНИХ РОЗРОБОК В АГРАРНОМУ СЕКТОРІ**
Власенко Тетяна Володимирівна, кандидат економічних наук, доцент кафедри організації виробництва, бізнесу та менеджменту
Харківський національний технічний університет сільського господарства імені Петра Василенка
- 12:20 – 12:30** **АВТОНОМНЕ ЕЛЕКТРОПОСТАЧАННЯ НА БАЗІ БІОГАЗОВОЇ УСТАНОВКИ**
Проценко Дмитро Петрович, кандидат технічних наук, доцент кафедри електромеханічних систем автоматизації на транспорті
Вінницький національний технічний університет

СЕКЦІЯ 1
ІННОВАЦІЙНІ ТЕХНІКО-ТЕХНОЛОГІЧНІ СИСТЕМИ В
АГРОІНЖЕНЕРІЇ ТА ТЕХНІЧНОМУ СЕРВІСІ

Голова секції: Швець Людмила Василівна – кандидат технічних наук, доцент, т. в. о. завідувача кафедри агроінженерії та технічного сервісу.

Секретар секції: Холодюк Олександр Володимирович – кандидат технічних наук, старший викладач кафедри агроінженерії та технічного сервісу.

14:00 – 14:05 **МОДЕРНІЗАЦІЯ ТРАКТОРНОГО ДИЗЕЛЬНОГО ДВИГУНА ДЛЯ РОБОТИ НА БІОПАЛИВІ**

Анісімов Віктор Федорович, доктор технічних наук, професор кафедри агроінженерії та технічного сервісу

Вінницький національний аграрний університет

14:05 – 14:10 **ОПТИМІЗАЦІЯ ПАРАМЕТРІВ РОБОЧИХ ОРГАНІВ МАШИН ДЛЯ ДОГЛЯДУ ЗА ПОСІВАМИ ЦУКРОВИХ БУРЯКІВ**

Пришляк Віктор Миколайович, кандидат технічних наук, доцент кафедри агроінженерії та технічного сервісу

Вінницький національний аграрний університет

14:10 – 14:15 **ЗАСТОСУВАННЯ СУЧАСНИХ МЕХАТРОННИХ СИСТЕМ ТА РОБОТИЗОВАНИХ КОМПЛЕКСІВ У АПК УКРАЇНИ**

Солона Олена Василівна, кандидат технічних наук, доцент, завідувач кафедри загальнотехнічних дисциплін та охорони праці

Вінницький національний аграрний університет

14:15 – 14:20 **ІННОВАЦІЙНІ ТЕХНОЛОГІЇ СМУГОВОГО ПІДСІВУ ТРАВ ПАСОВИЩ**

Швець Людмила Василівна, кандидат технічних наук, доцент, т. в. о. завідувача кафедри агроінженерії та технічного сервісу

Вінницький національний аграрний університет

14:20 – 14:25 **ДОСЛІДЖЕННЯ ПРОЦЕСУ ВИДАЛЕННЯ СТРУЖКИ З ДЕФОРМУЮЧЕ-РІЗАЛЬНОГО ІНСТРУМЕНТУ**

Паладійчук Юрій Богданович, кандидат технічних наук, доцент кафедри агроінженерії та технічного сервісу

Вінницький національний аграрний університет

14:25 – 14:30 **ДОСЛІДЖЕННЯ РОБОТИ МОБІЛЬНОГО ПОДРІБНЮВАЧА-РОЗДАВАЧА СТЕБЛОВИХ КОРМІВ**

Грицун Анатолій Васильович, кандидат сільськогосподарських наук, доцент кафедри агроінженерії та технічного сервісу

Вінницький національний аграрний університет

- 14:30 – 14:35** **ДОСЛІДЖЕННЯ КОНСТРУКТИВНО-ТЕХНОЛОГІЧНИХ ПАРАМЕТРІВ РОБОЧОГО ОРГАНУ ДЛЯ РОЗКИДАННЯ СИПУЧИХ МАТЕРІАЛІВ**
Яропуд Віталій Миколайович, кандидат технічних наук, доцент кафедри машин та обладнання сільськогосподарського виробництва
Вінницький національний аграрний університет
- 14:35 – 14:40** **ПЕРСПЕКТИВНІ НАПРЯМКИ ТЕХНОЛОГІЙ ВІДНОВЛЕННЯ ДЕТАЛЕЙ МАШИН**
Труханська Олена Олександрівна, кандидат технічних наук, доцент кафедри агроінженерії та технічного сервісу
Вінницький національний аграрний університет
- 14:40 – 14:45** **ВПЛИВ ПАРАМЕТРІВ ПРОЦЕСУ ЕКСТРУЗІЇ НА ІНДЕКС РОЗШИРЕННЯ ЕКСТРУДАТУ**
Кондратюк Дмитро Гнатович, кандидат технічних наук, доцент кафедри агроінженерії та технічного сервісу
Вінницький національний аграрний університет
- 14:45 – 14:50** **ДОСЛІДЖЕННЯ МОМЕНТУ ВІД ЗУСИЛЬ ТЕРТЯ ТРАВ'ЯНОЇ МАСИ НА ДИСКОВОМУ НОЖІ ПОДРІБНЮВАЛЬНОГО АПАРАТУ**
Холодюк Олександр Володимирович, кандидат технічних наук, старший викладач кафедри агроінженерії та технічного сервісу
Вінницький національний аграрний університет
- 14:50 – 14:55** **ВПЛИВ ЗЕМЕЛЬ СІЛЬСЬКОГОСПОДАРСЬКОГО ПРИЗНАЧЕННЯ НА ТЕХНІКО-ТЕХНОЛОГІЧНУ СИСТЕМУ В АГРОПРОМИСЛОВОМУ КОМПЛЕКСІ**
Рябошапка Вадим Борисович, кандидат технічних наук, старший викладач кафедри агроінженерії та технічного сервісу
Вінницький національний аграрний університет
- 14:55 – 15:00** **ТЕНДЕНЦІЇ ІННОВАЦІЙНОГО РОЗВИТКУ НАВІГАЦІЙНИХ СИСТЕМ В СКЛАДІ СІЛЬСЬКОГОСПОДАРСЬКОЇ ТЕХНІКИ**
Комаха Віталій Петрович, кандидат технічних наук, старший викладач кафедри агроінженерії та технічного сервісу
Вінницький національний аграрний університет
- 15:00 – 15:05** **АНАЛІЗ СТАНУ ТЕХНОЛОГІЧНОГО ЗАБЕЗПЕЧЕННЯ ПРОЦЕСУ ПІСЛЯЗБИРАЛЬНОЇ ОБРОБКИ ЗЕРНА**
Присяжнюк Дмитро Володимирович, кандидат технічних наук, викладач інженерно-агрономічного відділення
Відокремлений структурний підрозділ “Ладизжинський фаховий коледж Вінницького національного аграрного університету”
- 15:05 – 15:10** **АНАЛІЗ МОЖЛИВОСТЕЙ ДОДАТКІВ ТЕХНОЛОГІЙ ВІРТУАЛЬНОЇ ТА ДОПОВНЕНОЇ РЕАЛЬНОСТІ У ПІДГОТОВЦІ МАЙБУТНІХ ФАХІВЦІВ СПЕЦІАЛЬНОСТІ «АГРОІНЖЕНЕРІЯ»**
Довбуш Євгеній Олександрович, викладач інженерно-агрономічного відділення
Відокремлений структурний підрозділ “Ладизжинський фаховий коледж Вінницького національного аграрного університету”

- 15:10 – 15:15 ІННОВАЦІЙНІ ПІДХОДИ ТА ПРАКТИЧНІ АСПЕКТИ ВИКОРИСТАННЯ ПОЖНИВНИХ РЕШТОК**
Томчук Василь Васильович, асистент кафедри агроінженерії та технічного сервісу
Вінницький національний аграрний університет
- 15:15 – 15:20 ОСОБЛИВОСТІ КОНСТРУКЦІЙ ВИСІВНИХ АПАРАТІВ ДЛЯ ВИСІВУ ДРІБНОНАСІННЄВИХ СІЛЬСЬКОГОСПОДАРСЬКИХ КУЛЬТУР ТА ШЛЯХИ ЇХ ВДОСКОНАЛЕННЯ**
Дацюк Дмитро Анатолійович, аспірант
Вінницький національний аграрний університет
- 15:20 – 15:25 ІННОВАЦІЙНІ ШЛЯХИ ВДОСКОНАЛЕННЯ ЕФЕКТИВНОСТІ КАРТОПЛЕСАДЖАЛОК ПРИ МЕХАНІЗОВАНОМУ ПРОЦЕСІ САДІННЯ КАРТОПЛІ**
Мизюк Андрій Ілліч, аспірант
Вінницький національний аграрний університет
- 15:25 – 15:30 ОПТИМІЗАЦІЯ ПАРАМЕТРІВ КОМБІНОВАНИХ АГРЕГАТІВ ДЛЯ ПЕРЕДПОСІВНОЇ ПІДГОТОВКИ ҐРУНТУ**
Грибик Роман Іванович, аспірант
Вінницький національний аграрний університет

СЕКЦІЯ 2

СУЧАСНІ ІННОВАЦІЙНІ ТЕХНОЛОГІЇ В МАШИНОБУДУВАННІ ТА ПЕРЕРОБНІЙ ГАЛУЗІ АГРОПРОМИСЛОВОГО КОМПЛЕКСУ

Голова секції: Веселовська Наталія Ростиславівна – доктор технічних наук, професор, завідувач кафедри машин та обладнання сільськогосподарського виробництва.

Секретар секції: Моторна Оксана Олексіївна – кандидат технічних наук, старший викладач кафедри машин та обладнання сільськогосподарського виробництва.

- 14:00 – 14:05 ОСОБЛИВОСТІ МАТЕМАТИЧНОГО МОДЕЛЮВАННЯ РОБОЧИХ ВІКОН ЗОЛОТНИКОВИХ РОЗПОДІЛЬНИКІВ ГІДРАВЛІЧНИХ СИСТЕМ САМОХІДНИХ СІЛЬСЬКОГОСПОДАРСЬКИХ МАШИН**
Шаргородський Сергій Анатолійович, кандидат технічних наук, доцент кафедри машин та обладнання сільськогосподарського виробництва
Вінницький національний аграрний університет
- 14:05 – 14:10 ДОСЛІДЖЕННЯ ДЕФОРМОВАНОГО СТАНУ З'ЄДНАННЯ ПОРШНЯ ІЗ ШАТУНОМ НЕРЕГУЛЬОВАНОГО ПОРШНЕВОГО НАСОСА**
Музичук Василь Іванович, кандидат технічних наук, доцент кафедри технологічних процесів та обладнання переробних і харчових виробництв
Вінницький національний аграрний університет

- 14:10 – 14:15 ДОСЛІДЖЕННЯ ЗАВАНТАЖЕННЯ ТЕРКОВОГО ПРИСТРОЮ НАСІННЄВИМ ВОРОХОМ**
Твердохліб Ігор Вікторович, кандидат технічних наук, доцент кафедри загальнотехнічних дисциплін та охорони праці
Вінницький національний аграрний університет
- 14:15 – 14:20 ДОСЛІДЖЕННЯ ПРОЦЕСУ СКОЛЮВАННЯ ШКАРЛУПИ ГОРІХА В РЕЗУЛЬТАТІ СИЛОВОЇ ДІЇ НАПІВСФЕРИЧНИХ ПОВЕРХОНЬ**
Полевода Юрій Алікович, кандидат технічних наук, доцент кафедри технологічних процесів та обладнання переробних і харчових виробництв
Вінницький національний аграрний університет
- 14:20 – 14:25 ДОСЛІДЖЕННЯ ВПЛИВУ КОНСТРУКЦІЇ І РОЗМІРІВ ЗАБІРНОЇ І КАЛІБРУЮЧОЇ ПОВЕРХНІ БЕЗСТРУЖЕЧНИХ МІТЧИКІВ НА ПРОЦЕС ВИТИСКУВАННЯ РІЗЬБИ**
Токарчук Олексій Анатолійович, кандидат технічних наук, доцент кафедри технологічних процесів та обладнання переробних і харчових виробництв
Вінницький національний аграрний університет
- 14:25 – 14:30 РЕЗУЛЬТАТИ ДОСЛІДЖЕНЬ ПРОЦЕСІВ ВИДАВЛЮВАННЯ РІЗИ З НАКЛАДАННЯМ УЛЬТРАЗВУКОВИХ КОЛИВАНЬ НА ІНСТРУМЕНТ**
Руткевич Володимир Степанович, кандидат технічних наук, старший викладач кафедри машин та обладнання сільськогосподарського виробництва
Вінницький національний аграрний університет
- 14:30 – 14:35 ОБҐРУНТУВАННЯ ВИБОРУ ПАРАМЕТРІВ ДОДАТКОВОГО ЗЛИВНОГО ЗОЛОТНИКА НАСОСА-ДОЗАТОРА ДЛЯ СИСТЕМ ГІДРООБ'ЄМНОГО РУЛЬОВОГО КЕРУВАННЯ**
Моторна Оксана Олексіївна, кандидат технічних наук, старший викладач кафедри машин та обладнання сільськогосподарського виробництва
Вінницький національний аграрний університет
- 14:35 – 14:40 ПІДВИЩЕННЯ ЕФЕКТИВНОСТІ ФУНКЦІОНУВАННЯ ВІБРАЦІЙНИХ ТЕХНОЛОГІЧНИХ МАШИН**
Омельянов Олег Миколайович, асистент кафедри загально-технічних дисциплін та охорони праці
Вінницький національний аграрний університет

- 14:40 – 14:45** **ТЕХНОЛОГІЯ ВІДНОВЛЕННЯ РОБОЧИХ ПОВЕРХОНЬ ГРУНТООБРОБНИХ АГРЕГАТІВ ВІБРАЦІЙНИМ МЕТОДОМ ТА ОБЛАДНАННЯ ДЛЯ ЇЇ РЕАЛІЗАЦІЇ**
Горбатюк Руслан Миколайович, викладач інженерно-агрономічного відділення
Відокремлений структурний підрозділ “Ладизжинський фаховий коледж Вінницького національного аграрного університету”
- 14:45 – 14:50** **РОЗРОБКА ГІДРОСИСТЕМИ МОБІЛЬНОЇ РОБОЧОЇ МАШИНИ З ПРОГРАМНИМ КЕРУВАННЯМ**
Пилявець Володимир Георгійович, аспірант
Вінницький національний технічний університет
- 14:50 – 14:55** **РОЗРОБКА МАТЕМАТИЧНОЇ МОДЕЛІ ГІДРАВЛІЧНОГО ПРИВОДУ РОБОЧИХ ОРГАНІВ ГРАБЛІВ-ВОРОШИЛОК**
Янішевський Василь Юрійович, аспірант
Вінницький національний аграрний університет
- 14:55 – 15:00** **ОСОБЛИВОСТІ ЗАСТОСУВАННЯ ШИРОКОЗАХВАТНИХ КУЛЬТИВАТОРІВ У СУЧАСНИХ ОЩАДНИХ ТЕХНОЛОГІЯХ ОБРОБІТКУ ҐРУНТУ**
Ящук Євгеній Валерійович, аспірант
Вінницький національний аграрний університет
- 15:00 – 15:05** **АНАЛІЗ ПРИЧИН ВИНИКНЕННЯ ВІБРАЦІЙ ПРИ РОБОТІ ГІДРОСТАТИЧНОЇ ТРАНСМІСІЇ ТИПУ ГСТ-90**
Гречко Роман Олександрович, аспірант
Вінницький національний аграрний університет
- 15:05 – 15:10** **ДОЦІЛЬНІСТЬ ВИКОРИСТАННЯ УЛЬТРАЗВУКОВОЇ ОБРОБКИ В ХАРЧОВІЙ ПРОМИСЛОВОСТІ**
Краєвський Сергій Олександрович, аспірант
Вінницький національний аграрний університет
- 15:10 – 15:15** **СТАН І АНАЛІЗ СУЧАСНИХ МЕТОДІВ ПІДВИЩЕННЯ НАДІЙНОСТІ ДЕТАЛЕЙ СІЛЬСЬКОГОСПОДАРСЬКИХ МАШИН В УМОВАХ ЗМІННИХ НАВАНАТАЖЕНЬ**
Паладій Максим Сергійович, аспірант
Вінницький національний аграрний університет
- 15:15 – 15:20** **ОСОБЛИВОСТІ ПРОЦЕСУ ВІДНОВЛЕННЯ ФОРМИ ПОПЕРЕДНЬО ДЕФОРМОВАНОЇ ЛИСТОВОЇ ЗАГОТОВКИ**
Рекечинський Володимир Іванович, аспірант
Вінницький національний аграрний університет
- 15:20 – 15:25** **СУЧАСНИЙ СТАН ТЕОРЕТИЧНИХ ОСНОВ МОДЕЛЮВАННЯ ТЕХНОЛОГІЧНИХ ПРОЦЕСІВ ХОЛОДНОГО ОБ’ЄМНОГО ШТАМПУВАННЯ**
Залізняк Роман Олександрович, аспірант
Вінницький національний аграрний університет

- 15:25 – 15:30** **ВИКОРИСТАННЯ** **ВІБРОУДАРНОГО**
ГІДРОІМПУЛЬСНОГО ПРИВОДУ ДЛЯ РОЗВАНТАЖЕННЯ
МАШИН СІЛЬСЬКОГОСПОДАРСЬКОГО ПРИЗНАЧЕННЯ
Гнатюк Олена Федорівна, аспірантка
Вінницький національний аграрний університет
- 15:30 – 15:35** **ОЦІНКА ДЕФОРМІВНОСТІ МАТЕРІАЛУ ЗАГОТОВКИ ПРИ**
ПРЯМОМУ І ЗВОРОТНОМУ ВИТИСКУВАННІ МЕТОДОМ
ШТАМПУВАННЯ ОБКОЧУВАННЯМ
Колісник Микола Анатолійович, аспірант
Вінницький національний аграрний університет

СЕКЦІЯ 3
НОВІТНІ ПІДХОДИ ТА ДОСЯГНЕННЯ ЕЛЕКТРОІНЖЕНЕРІЇ В
КОНТЕКСТІ ЕНЕРГОЕФЕКТИВНОГО РОЗВИТКУ АГРАРНОГО
СЕКТОРА ЕКОНОМІКИ

Голова секції: Видмиш Андрій Андрійович – кандидат технічних наук, доцент, т.в.о. завідувача кафедри електроенергетики, електротехніки та електромеханіки.

Секретар секції: Колісник Микола Анатолійович – аспірант кафедри електроенергетики, електротехніки та електромеханіки.

- 14:00 – 14:05 ГІБРИДНЕ ЕНЕРГОЗАБЕЗПЕЧЕННЯ ОБ’ЄКТІВ АПК**
Стаднік Микола Іванович, доктор технічних наук, професор кафедри електроенергетики, електротехніки та електромеханіки
Вінницький національний аграрний університет
- 14:05 – 14:10 ВИРІВНЮВАННЯ ГРАФІКІВ НАВАНТАЖЕННЯ ЕЛЕКТРОПРИВОДІВ ЕЛЕКТРОМЕХАНІЧНИМИ НАКОПИЧУВАЧАМИ КОМПЕНСАТОРАМИ**
Видмиш Андрій Андрійович, кандидат технічних наук, доцент, т.в.о. завідувача кафедри електроенергетики, електротехніки та електромеханіки
Вінницький національний аграрний університет
- 14:10 – 14:15 ПІДВИЩЕННЯ ЕФЕКТИВНОСТІ ВИКОРИСТАННЯ ДАХОВИХ ФОТОЕЛЕКТРИЧНИХ СТАНЦІЙ**
Бабенко Олексій Вікторович, кандидат технічних наук, доцент кафедри електротехнічних систем електроспоживання та енергетичного менеджменту
Вінницький національний технічний університет
- 14:15 – 14:20 РОЗРОБКА КОНСТРУКЦІЇ ТА ДОСЛІДЖЕННЯ ТЕХНОЛОГІЧНИХ ПАРАМЕТРІВ МАШИН ДЛЯ ВІБРАЦІЙНОЇ ВІДЦЕНТРОВО-ПЛАНЕТАРНОЇ ОБРОБКИ**
Ярошенко Леонід Вікторович, кандидат технічних наук, доцент кафедри електроенергетики, електротехніки та електромеханіки
Вінницький національний аграрний університет
- 14:20 – 14:25 СТВОРЕННЯ КОМПОЗИЦІЙНИХ ЕЛЕКТРОПРОВІДНИХ ПОКРИТТІВ ХОЛОДНИМ ГАЗОДИНАМІЧНИМ НАПИЛЕННЯМ**
Гайдамак Олег Леонідович, кандидат технічних наук, доцент кафедри електроенергетики, електротехніки та електромеханіки
Вінницький національний аграрний університет

- 14:25 – 14:30** **РОЗРОБКА МАТЕМАТИЧНИХ МОДЕЛЕЙ ЕЛЕКТРОПРИВОДА ПІДЙОМНИХ ЛЕБІДОК ВАНТАЖОПІДЙОМНИХ МЕХАНІЗМІВ**
Бабій Сергій Миколайович, кандидат технічних наук, доцент кафедри електромеханічних систем автоматизації на транспорті
Вінницький національний технічний університет
- 14:30 – 14:35** **РОЗРОБКА МІКРОПРОЦЕСОРНОГО КОНТРОЛЕРА ДЛЯ ЕФЕКТИВНОГО ДОЗУВАННЯ ПОРЦІЙ МОЛОКА**
Возняк Олександр Миколайович, кандидат технічних наук, доцент кафедри електроенергетики, електротехніки та електромеханіки
Вінницький національний аграрний університет
- 14:35 – 14:40** **МАТЕМАТИЧНА МОДЕЛЬ ЄМНІСНОГО МІКРОМЕХАНІЧНОГО АКСЕЛЕРОМЕТРА**
Граняк Валерій Федорович, кандидат технічних наук, доцент кафедри електроенергетики, електротехніки та електромеханіки
Вінницький національний аграрний університет
- 14:40 – 14:45** **ЕКОЛОГІЧНІ АСПЕКТИ ВИКОНАННЯ ЕНЕРГЕТИЧНО СТРАТЕГІЇ УКРАЇНИ**
Спірін Анатолій Володимирович, кандидат технічних наук, доцент кафедри загальнотехнічних дисциплін та охорони праці
Вінницький національний аграрний університет
- 14:45 – 14:50** **КОМП'ЮТЕРНЕ МОДЕЛЮВАННЯ ПРОЦЕСУ ШТАМПУВАННЯ ОБКОЧУВАННЯМ ЦИЛІНДРИЧНИХ ТА ТРУБНИХ ЗАГОТОВОК З ВИКОРИСТАННЯМ ПРОГРАМНОГО КОМПЛЕКСУ DEFORM – 3D**
Штуць Андрій Анатолійович, асистент кафедри електроенергетики, електротехніки та електромеханіки
Вінницький національний аграрний університет
- 14:50 – 14:55** **ЕНЕРГОЕФЕКТИВНІ ПІДХОДИ ПОКРАЩЕННЯ СКЛАДУ СУМІШЕВОГО БІОПАЛИВА З РОСЛИННИХ ОЛІЙ**
Бурлака Сергій Андрійович, аспірант
Вінницький національний аграрний університет
- 14:55 – 15:00** **ІНТЕЛЕКТУАЛЬНА СИСТЕМА КОНТРОЛЮ ПАРАМЕТРІВ ТРАНСФОРМАТОРІВ З ВИКОРИСТАННЯМ СИСТЕМ SCADA**
Карпійчук Михайло Федорович, аспірант
Вінницький національний аграрний університет

15:00 – 15:05

**ВПРОВАДЖЕННЯ ЕНЕРГОЕФЕКТИВНИХ
ТЕХНОЛОГІЙ В АГРАРНОМУ СЕКТОРІ УКРАЇНИ З
ВИКОРИСТАННЯ АЛЬТЕРНАТИВНИХ ДЖЕРЕЛ
ЕНЕРГІЇ ТА ІНТЕЛЕКТУАЛЬНИХ СИСТЕМ
КЕРУВАННЯ**

Кучерук Анатолій Петрович, викладач інженерно-агрономічного відділення

Відокремлений структурний підрозділ “Ладизинський фаховий коледж Вінницького національного аграрного університету”



МІНІСТЕРСТВО ОСВІТИ І НАУКИ УКРАЇНИ
 ННВК «ВСЕУКРАЇНСЬКИЙ НАУКОВО-НАВЧАЛЬНИЙ КОНСОРЦІУМ»
 ВІННИЦЬКИЙ НАЦІОНАЛЬНИЙ АГРАРНИЙ УНІВЕРСИТЕТ



СЕРТИФІКАТ

УЧАСНИКА ВСЕУКРАЇНСЬКОЇ НАУКОВО-ПРАКТИЧНОЇ КОНФЕРЕНЦІЇ

«ІНЖЕНЕРНО-ТЕХНОЛОГІЧНЕ ЗАБЕЗПЕЧЕННЯ АГРАРНОГО СЕКТОРУ
 ЕКОНОМІКИ СУЧАСНИЙ СТАН, ПРОБЛЕМИ ТА ПЕРСПЕКТИВИ»

(Держ. реєстр. УкрІНТЕІ № 209 від 4 березня 2020 р.)

ІВЕРДОХІЛБА ІГОРЯ ВІКТОРОВИЧА



Ігор Івєрдохімба
 Керівник Консорціуму
 НАЦІОНАЛЬНИЙ АГРАРНИЙ УНІВЕРСИТЕТ
 Інститут економіки аграрного сектору

Во. ректорша ВНУ
 Кат. М.А.С.Р.



21-22 жовтня 2020 р.
 м. Вінниця

**Міністерство освіти і науки України
Вінницький національний аграрний університет**

ВСЕУКРАЇНСЬКА НАУКОВО-ПРАКТИЧНА КОНФЕРЕНЦІЯ
**«Інженерно-технологічне забезпечення аграрного сектору економіки:
сучасний стан, проблеми та перспективи»**

**ДОСЛІДЖЕННЯ ЗАВАНТАЖЕННЯ ТЕРКОВОГО ПРИСТРОЮ
НАСІННЄВИМ ВОРОХОМ**

Твердохліб Ігор Вікторович, кандидат технічних наук, доцент кафедри
загальнотехнічних дисциплін та охорони праці

- ✦ **Мета дослідження.** Забезпечення дозованої подачі насінневого вороху в терковий пристрій шляхом застосування живильника вібраційного типу

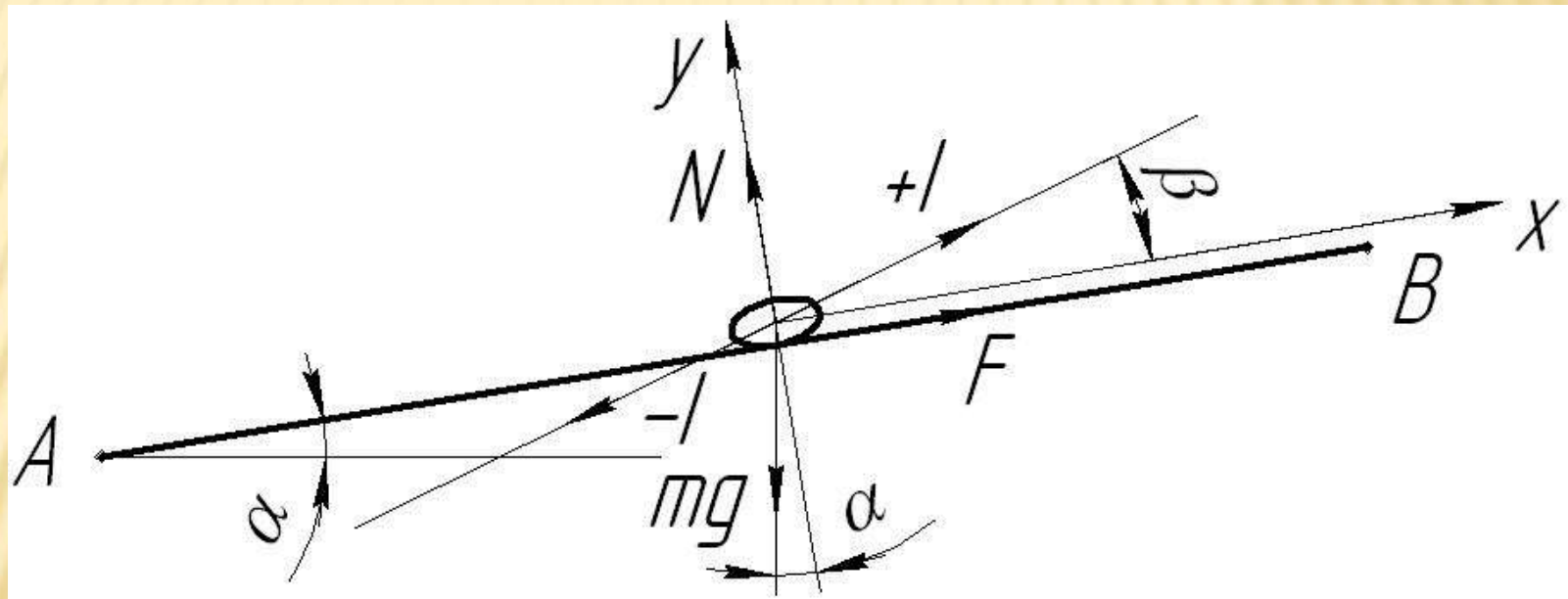


Рис. 1. Схема сил які діють на боб люцерни, що розміщений на поверхні вібралотка.

✘ Умова рівноваги боба люцерни на поверхні АВ

$$\begin{cases} F_T = m_{\sigma} \cdot g \cdot \sin \alpha \pm I \cdot \cos \beta \\ N = m_{\sigma} \cdot g \cdot \cos \alpha \pm I \cdot \sin \beta \end{cases} \quad (1)$$

Де N - сила нормального тиску;

$I = a \cdot \omega^2 \cdot m_3 \cdot \sin \varphi$ - знакозмінна сила інерції;

a - амплітуда коливань площини;

ω - кутова швидкість джерела коливань

✘ Умова переміщення боба від т. А до т. В

$$\begin{aligned} \sum X(F_{xi}) > 0, \text{ або } I \cdot \cos \beta > m_3 \cdot g \cdot \sin \alpha - F_T \\ a \cdot \omega^2 \cdot \sin \varphi > \frac{m_3 \cdot g \cdot \sin \alpha - N \cdot f}{m_3 \cdot \cos \beta} \end{aligned} \quad (2)$$

Де φ - фазовий кут коливань, $\varphi = \omega t$

✘ Умова відриву боба від поверхні лотка

$$N = m_3 \cdot g \cdot \cos \alpha - a \cdot \omega^2 \cdot m_3 \cdot \sin \varphi \cdot \sin \beta = m_3 \cdot (g \cdot \cos \alpha - a \cdot \omega^2 \cdot \sin \varphi \cdot \sin \beta) \quad (3)$$

✘ Динамічний коефіцієнт режиму роботи коливного транспортеру

$$\Gamma = \frac{a \cdot \omega^2 \cdot \sin \beta}{g \cdot \cos \alpha} = 1 \quad (4)$$

- При $\Gamma=1$ – граничний режим;
 $\Gamma < 1$ – боб не відривається від поверхні лотка;
 $\Gamma > 1$ – боб рухається в режимі відриву;

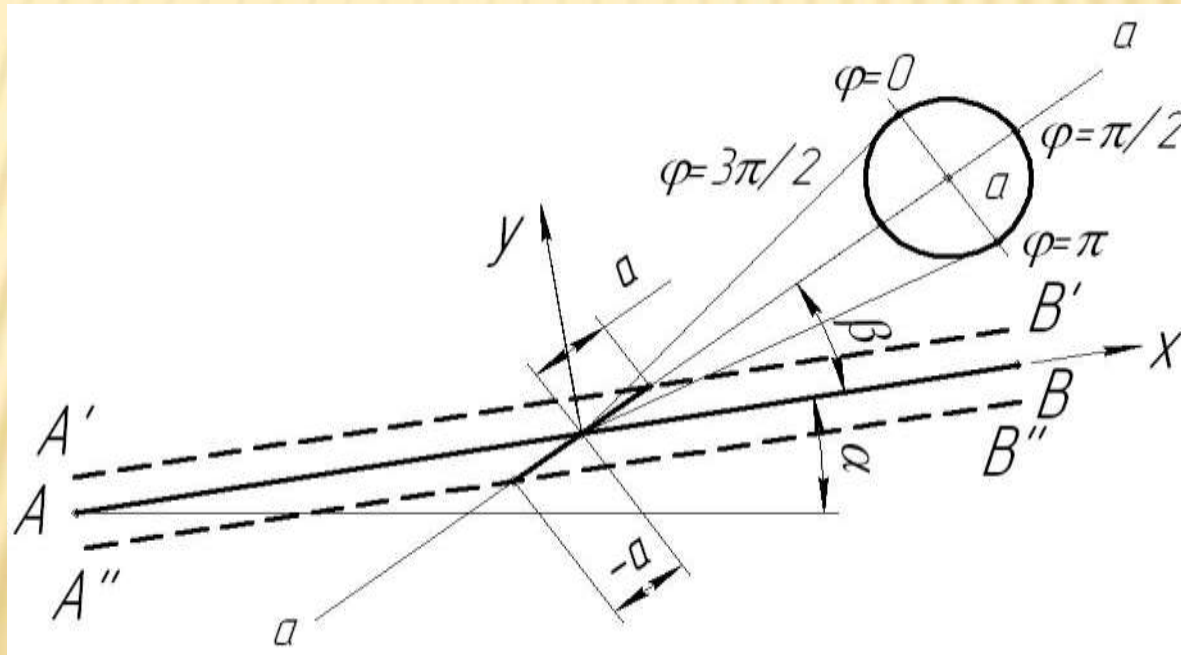


Рис. 2. Схема руху боба по лотку віброживильника

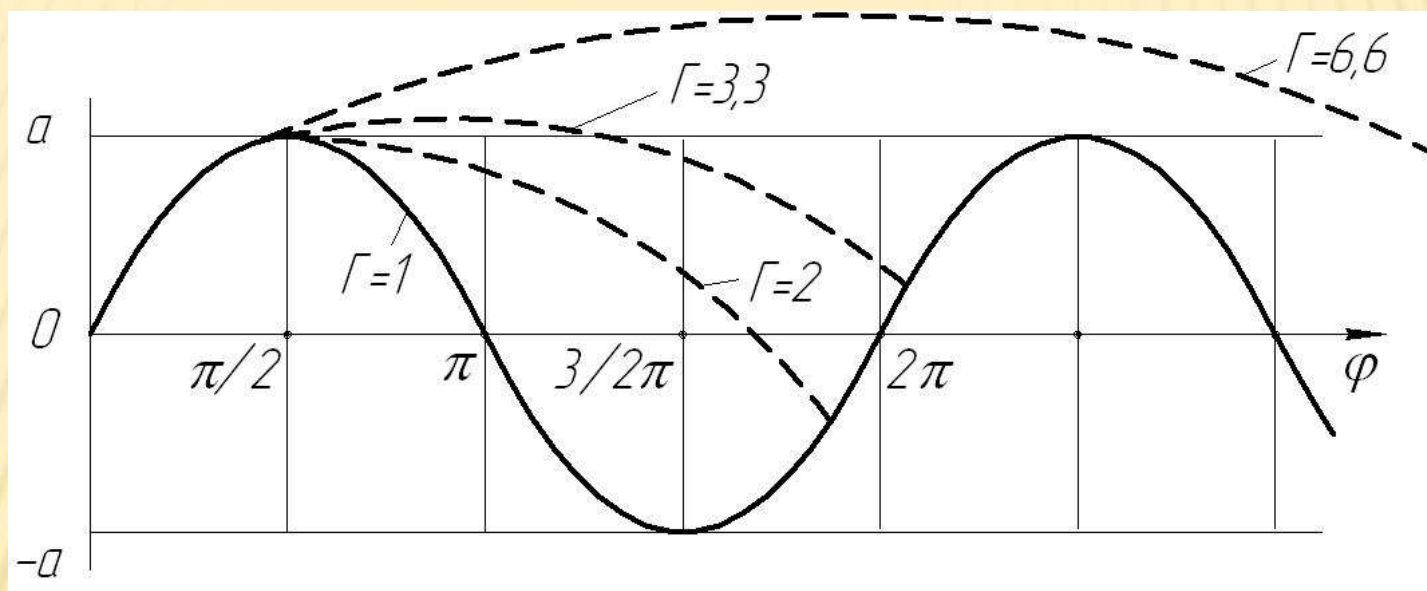
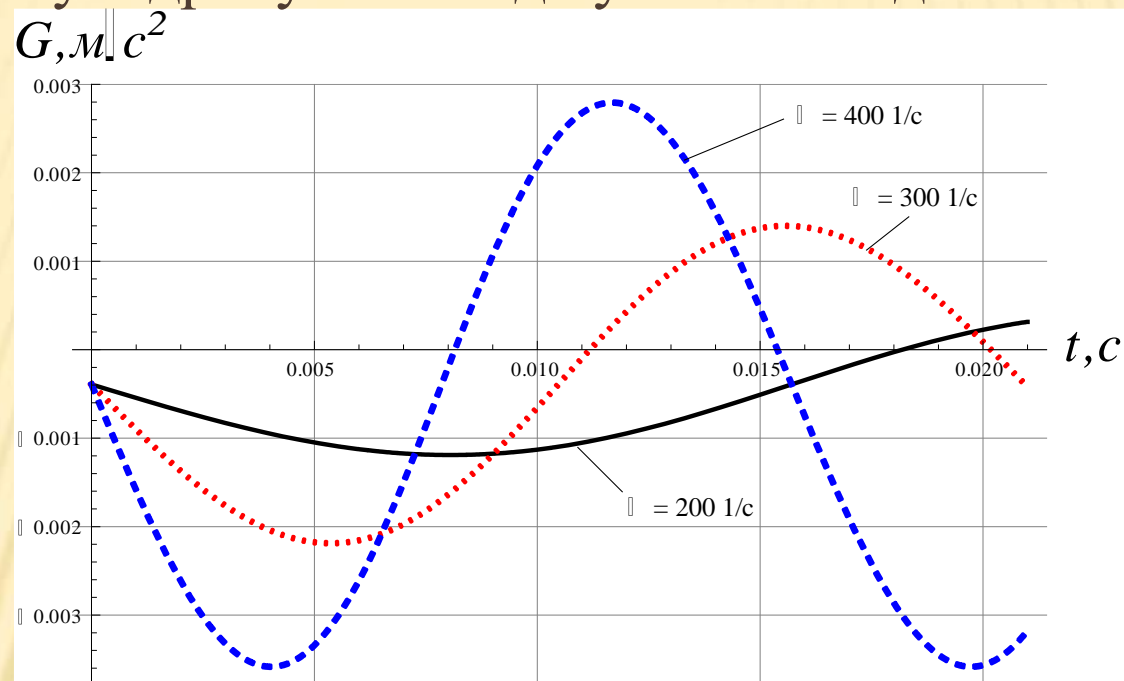


Рис. 3. Діаграма руху боба по лотку віброживильника

✘ **Раціональні режими роботи віброживильника**

$$1 < \Gamma < 3,3$$

✘ Залежність моменту відриву боба від кутової швидкості



- ✘ Раціональні параметри установки
- ✘ - кут нахилу вібротка $\alpha = 2^\circ$
- ✘ - відстань боба до центра коливань $x_1 = 0,05 \text{ м}$
- ✘ - довжина вібротка $L = 0,2 \text{ м}$
- ✘ - подача матеріалу $50 \dots 150 \text{ кг/год}$