

ISSN 2307-5732

DOI 10.31891/2307-5732

НАУКОВИЙ ЖУРНАЛ

2.2020

ВІСНИК

Хмельницького

національного

університету

Технічні науки

Technical sciences

SCIENTIFIC JOURNAL

HERALD OF KHMELNYTSKYI NATIONAL UNIVERSITY

2020, Issue 2, Volume 283

Хмельницький

**ВІСНИК
ХМЕЛЬНИЦЬКОГО НАЦІОНАЛЬНОГО УНІВЕРСИТЕТУ
серія: Технічні науки**

Затверджений як фахове видання (перереєстрація)
Категорія «Б», Рішення атестаційної колегії № 1643 від 28.12.2019 р.

Засновано в липні 1997 р.

Виходить 6 разів на рік

Хмельницький, 2020, № 2 (283)

**Засновник і видавець: Хмельницький національний університет
(до 2005 р. – Технологічний університет Поділля, м. Хмельницький)**

Включено до науково-метричних баз:

Google Scholar	http://scholar.google.com.ua/citations?hl=uk&user=aIUP9OYAAAAJ
Index Copernicus	http://jml2012.indexcopernicus.com/passport.php?id=4538&id_lang=3
РИНЦ	http://elibrary.ru/title_about.asp?id=37650
Polish Scholarly Bibliography	https://pbn.nauka.gov.pl/journals/46221

Головний редактор	Скиба М. Є. , д.т.н., професор, заслужений працівник народної освіти України, член-кореспондент Національної академії педагогічних наук України, ректор Хмельницького національного університету
Заступник головного редактора	Синюк О. М. , д.т.н., професор кафедри машин і апаратів, електромеханічних та енергетичних систем Хмельницького національного університету
Відповідальний секретар	Горященко С. Л. к.т.н., доцент кафедри машин і апаратів, електромеханічних та енергетичних систем Хмельницького національного університету

Ч л е н и р е д к о л е г і ї

Технічні науки

Березненко С.М., д.т.н., **Бойко Ю.М.**, д.т.н., **Говорущенко Т.О.**, д.т.н., **Гордєєв А.І.**, д.т.н., **Грабко В.В.**, д.т.н., **Диха О.В.**, д.т.н., **Захаркевич О.В.**, д.т.н., **Злотенко Б.М.**, д.т.н., **Зубков А.М.**, д.т.н., **Каплун П.В.**, д.т.н., **Карташов В.М.**, д.т.н., **Кичак В.М.**, д.т.н., **Мазур М.П.**, д.т.н., **Мандзюк І.А.**, д.т.н., **Мартинюк В.В.**, д.т.н., **Мельничук П.П.**, д.т.н., **Місяць В.П.**, д.т.н., **Мясіщев О.А.**, д.т.н., **Нелін Є.А.**, д.т.н., **Павлов С.В.**, д.т.н., **Параска О.А.**, к. т. н., **Прохорова І.А.**, д.т.н., **Рогатинський Р.М.**, д.т.н., **Горошко А.В.**, д.т.н., **Сарібекова Д.Г.**, д.т.н., **Семенко А.І.**, д.т.н., **Славінська А.Л.**, д.т.н., **Сорокати Р.В.**, д.т.н., **Харжевський В.О.**, д.т.н., **Шинкарук О.М.**, д.т.н., **Шклярський В.І.**, д.т.н., **Щербань Ю.Ю.**, д.т.н., **Ясній П.В.**, д.т.н., професор, **Бубулїс Альгімантас**, доктор наук (Литва), **Елсаєд Ахмед Ельнашар**, доктор наук (Єгипет), **Кальчинські Томаш**, доктор наук (Польща), **Коробко Євгенія Вікторівна**, д.т.н. (Білорусія), **Лунтовський Андрій Олегович**, д.т.н. (Німеччина), **Матушевський Мацей**, доктор наук (Польща), **Мушлевський Лукаш**, доктор наук (Польща), **Мушял Януш**, доктор наук (Польща), **Натріашвілі Тамаз Мамієвич**, д.т.н., (Грузія), **Попов Валентин**, доктор природничих наук (Німеччина)

<i>Технічний редактор</i>	Горященко К. Л., к.т.н.
<i>Редактор-коректор</i>	Броженко В. О.

**Рекомендовано до друку рішенням вченої ради Хмельницького національного університету,
протокол № 9 від 30.04.2020 р.**

Адреса редакції: редакція журналу "Вісник Хмельницького національного університету"
Хмельницький національний університет
вул. Інститутська, 11, м. Хмельницький, Україна, 29016

☎	(038-2) 67-51-08	web:	http://journals.khnu.km.ua/vestnik
e-mail:	visnyk.khnu@gmail.com		http://lib.khnu.km.ua/visnyk_tup.htm

Зареєстровано Міністерством України у справах преси та інформації.
Свідоцтво про державну реєстрацію друкованого засобу масової інформації
Серія КВ № 9722 від 29 березня 2005 року

© Хмельницький національний університет, 2020
© Редакція журналу "Вісник Хмельницького національного університету", 2020

ЗМІСТ

Р.В. АМБАРЦУМЯНЦ, М.І. СУББОТІНА, С.В. ТУТАЄВ ОСОБЛИВОСТІ КУЛІСНОГО ПЕРЕТВОРЮВАЧА РУХУ ІМПУЛЬСНОГО РЕДУКТОРА	7
В.А. ДРУЖИНІН, Ю.М. БОЙКО, О.І. ЄРЬОМЕНКО, В.І. КОРСУН ДИНАМІЧНІ МОДЕЛІ ПРОСТОРОВО-ЧАСОВОЇ ОБРОБКИ СИГНАЛІВ ВІД ДЖЕРЕЛ РАДІОВИПРОМІНЮВАННЯ В УМОВАХ РОЗНЕСЕНОГО ПРИЙОМУ ЛОКАЦІЙНОЇ ІНФОРМАЦІЇ	12
А.О. БОНДАРЄВА, О.Р. МОКРОУСОВА, О.А. ОХМАТ РОЗРОБКА ТА ВИКОРИСТАННЯ ГІБРИДНИХ ПІГМЕНТІВ У ПОКРИВНОМУ ОЗДОБЛЕННІ ШКІР	26
І.М. КУПЧУК, В.Ю. ВОВК, Д.А. ДАЦЮК ОЦІНКА ЕКОНОМІЧНОЇ ЕФЕКТИВНОСТІ ТЕХНІЧНОЇ МОДЕРНІЗАЦІЇ ПІДГОТОВЧОГО ЕТАПУ ТЕХНОЛОГІЧНОГО ПРОЦЕСУ ВИРОБНИЦТВА ЕТАНОЛУ	36
Т.О. ГОВОРУЩЕНКО, М.В. КРАСОВСЬКИЙ, А.А. ЯВНЮК МОДЕЛЬ ТА МЕТОД СТАБІЛІЗАЦІЇ ОДНОВІСНОЇ ПЛАТФОРМИ ДЛЯ БАГАТОФУНКЦІОНАЛЬНОЇ КООПЕРАТИВНОЇ РОБОТОТЕХНІЧНОЇ СИСТЕМИ	47
О.О. ГОРДСЄВ, А.Л. ЛАПШИН ФОРМАЛІЗОВАНЕ ПРЕДСТАВЛЕННЯ ПРОФІЛІВ ПРОГРАМНОГО ЗАБЕЗПЕЧЕННЯ: СЕМАНТИЧНІ ТАКСОНОМІЧНІ СТРУКТУРИ	51
Р.І. ГРИБИК ОПТИМІЗАЦІЯ ПАРАМЕТРІВ ПРИКОЧУВАЛЬНОГО ПРИСТРОЮ КОМБІНОВАНОГО ПОСІВНОГО АГРЕГАТУ	58
В.О. ДЗЮРА ВИЗНАЧЕННЯ ПЛОЩІ КАНАВОК ТРИКУТНОЇ ФОРМИ ЧАСТКОВО РЕГУЛЯРНОГО МІКРОРЕЛЬЄФУ, СФОРМОВАНОГО НА ТОРЦЕВИХ ПОВЕРХНЯХ ТІЛ ОБЕРТАННЯ	62
І.Ю. КИРИЦЯ ОСОБЛИВОСТІ ФОРМУВАННЯ ТЕХНОЛОГІЧНОГО ПАСПОРТУ МАТЕРІАЛУ ДЛЯ БРОНЬОВАНОЇ СТАЛІ	68
В.М. КИЧАК, В.І. МАКОГОН, М.В. ВАСИЛЬКІВСЬКИЙ. ІНФОРМАЦІЙНА СИСТЕМА ДЛЯ ОЦІНЮВАННЯ РІВНЯ ДРІБНОЇ МОТОРИКИ ТА СТРЕСОСТІЙКОСТІ ОПЕРАТОРІВ ДИСТАНЦІЙНО КЕРОВАНИХ ПРИСТРОЇВ	72
Н.О. КНЯЗЄВА, Л.М. ЗІМЕНКО, Б.Л. ПУСТОВИЙ АВТОМАТИЗАЦІЯ ПРОЦЕСУ ВИЗНАЧЕННЯ ПОКАЗНИКІВ ТА ПІДВИЩЕННЯ СТРУКТУРНОЇ ЖИВУЧОСТІ РІВНЯ НАДАННЯ СЕРВІСІВ ТА ДОДАТКІВ	77
М.М. КОСПОК, А.М. КОСПОК АВТОНОМНА ВИСОКОЕФЕКТИВНА КОГЕНЕРАЦІЙНА УСТАНОВКА	84
І.Л. ЛЕВЧУК, О.П. МИСОВ, К.О. ФЕСЕНКО, А.Р. ШЕЙКУС МОДЕЛЮВАННЯ ХІМІКО-ТЕХНОЛОГІЧНИХ ПРОЦЕСІВ У SCADA ЗА ДОПОМОГОЮ ТЕХНОЛОГІЇ OPEN PLATFORM COMMUNICATIONS	88
С.М. ЛИСЕНКО, Є.С. БУРДАШ МЕТОД ТА ЗАСОБИ ІДЕНТИФІКАЦІЇ БОТ-МЕРЕЖ, ЩО ВИКОРИСТОВУЮТЬ ТЕХНОЛОГІЮ «ДИНАМІЧНА ПЕРЕАДРЕСАЦІЯ ІР-АДРЕС»	94
С.М. ЛИСЕНКО, Р.В. ЩУКА АНАЛІЗ МЕТОДІВ ВИЯВЛЕННЯ ШКІДЛИВОГО ПРОГРАМНОГО ЗАБЕЗПЕЧЕННЯ В КОМП'ЮТЕРНИХ СИСТЕМАХ	101

I.M. КУПЧУК, В.Ю. ВОВК, Д.А. ДАЦЮК
Вінницький національний аграрний університет

ОЦІНКА ЕКОНОМІЧНОЇ ЕФЕКТИВНОСТІ ТЕХНІЧНОЇ МОДЕРНІЗАЦІЇ ПІДГОТОВЧОГО ЕТАПУ ТЕХНОЛОГІЧНОГО ПРОЦЕСУ ВИРОБНИЦТВА ЕТАНОЛУ

Виробництво етанолу є однією із найбільш важливих галузей економіки нашої держави, що формує сировинну базу для низки інших провідних галузей – харчової, хімічної, мікробіологічної, фармацевтичної тощо. Крім того, взаємодія із сільським господарством полягає у переважному використанні у якості сировини для виробництва етанолу – зерна крохмалевмісних культур, у тому числі непродовольчого. Саме тому вдосконалення технологічних процесів виробництва спирту є актуальною задачею для економіки держави. В результаті проведеного аналізу наукової літератури було встановлено, що невід'ємною частиною технології спиртового виробництва та водночас одним із найбільш енергозатратних процесів є подрібнення сировини, від якості якого значно залежать подальші витрати на переробку, вихід спирту та, як наслідок, собівартість готової продукції. Технологічні машини для подрібнення – молоткові дробарки – добре зарекомендували себе під час подрібнення кондиційної сировини, характеризуються простотою конструкції та нескладністю в експлуатації. Разом із тим до суттєвих недоліків цього класу машин відносять значну енергоємність процесу під час обробки зерна із підвищеним вологовмістом. Це пов'язано зі збільшенням пластичності матеріалу та граничної деформації руйнування, а також із налипанням подрібненого матеріалу на сепараційну поверхню, що призводить до утворення застійних зон на периферії робочої камери. Стаття присвячена обґрунтуванню доцільності модернізації технологічного процесу виробництва етанолу, зокрема операції подрібнення зернової крохмалевмісної сировини на підготовчій стадії виробництва за рахунок впровадження до складу машинно-апаратурної лінії вібраційної роторної дробарки ударно-різального принципу дії замість класичної молоткової дробарки з ударно-стираючим способом подрібнення. Також в статті представлена схема машини, що пропонується до впровадження та основні результати експериментальних досліджень, необхідних для встановлення вихідних характеристик для техніко-економічного аналізу розробки. За результатами виконаного техніко-економічного обґрунтування розробки зроблено висновки про доцільність та перспективність використання запропонованого процесу та впровадження обладнання до складу машинно-апаратурної лінії підготовчого етапу виробництва етанолу.

Ключові слова: етанол, подрібнення, крохмалевмісна сировина, термін окупності, економічний ефект.

I.M. KUPCHUK, V.YU. VOVK, D.A. DATSIUK
Vinnitsia National Agrarian University

ASSESSMENT OF ECONOMIC EFFICIENCY OF TECHNICAL MODERNIZATION OF THE STAGE OF PREPARATION OF TECHNOLOGICAL PROCESS OF ETHANOL PRODUCTION

Ethanol production is one of the most important sectors of our economy, which forms the raw material base for a number of other leading industries - food, chemical, microbiological, pharmaceutical and more. In addition, the interaction with agriculture is mainly used as a raw material for the production of ethanol - grains of starchy crops, including non-food. That is why the improvement of technological processes of alcohol production is an urgent task for the state economy. An analysis of the scientific literature revealed that an integral part of the technology of alcohol production and at the same time one of the most energy-intensive processes is the grinding of raw materials, the quality of which significantly affects further processing costs, alcohol yield and consequently the cost of finished products. Technological machines for grinding - hammer crushers, well-proven in grinding conditioned raw materials, are characterized by simplicity of construction and ease of operation. However, the significant disadvantages of this class of machines include the significant energy consumption of the process in the processing of grain with high moisture content. This is due to the increase in the plasticity of the material and the ultimate deformation of the fracture, as well as the adhesion of the crushed material on the separation surface, which leads to the formation of stagnant zones on the periphery of the working chamber. The article is devoted to substantiation of expediency of modernization of technological process of ethanol production, in particular operation of grinding of grain starch-containing raw materials at a preparatory stage of production at the expense of introduction in structure of a machine-equipment line of the vibrating rotary crusher with shock-cutting principle of action. Also in the article the scheme of the machine offered for introduction and the main results of experimental researches necessary for establishment of initial characteristics for the technical and economic analysis of development is presented. Based on the results of the feasibility study, conclusions were made about the feasibility and prospects of using the proposed process and the introduction of equipment into the machine-equipment line of the preparatory stage of ethanol production.

Keywords: ethanol, grinding, starch-containing raw materials, payback period, economic effect.

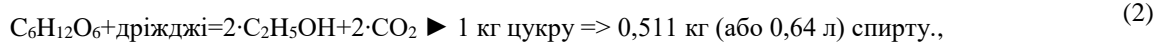
Вступ. Спиртова галузь займає важливе місце в економіці окремих регіонів та нашої держави в цілому. Одним із найголовніших її споживачів є харчова промисловість, яка використовує етиловий спирт під час виробництва лікєро-горілчанних та плодово-ягідних напоїв, для кріплення виноматеріалів і купажування виноградних вин, у виробництві оцту, харчових ароматизаторів і парфюмерно-косметичних виробів [1]. У мікробіологічній і медичній промисловості етанол застосовують для осадження ферментних препаратів, для одержання вітамінів та інших лікарських препаратів як дезінфікуючий засіб. Крім того, біоетанол може застосовуватись як альтернативний вид палива для бензинових двигунів внутрішнього згоряння.

Таким чином, спиртова промисловість тісно пов'язана, з одного боку, з численними галузями народного господарства, для яких спирт є сировиною, основним і допоміжним матеріалами, з другого – із

сільським господарством, яке забезпечує означене виробництво рослинною сировиною та отримує взамін вилучені із неї білкові вітамінізовані корми [2]. Стратегічна важливість цієї галузі зумовлює актуальність досліджень, спрямованих на вдосконалення технологій виробництва, в тому числі за рахунок розробки високоефективного обладнання машинно-апаратних ліній із застосуванням принципово нових механізмів, процесів та принципів технологічної обробки матеріалу.

Аналіз досліджень та публікацій.

Економічна ефективність виробництва спирту значною мірою залежить від концентрації в сировині крохмалю або цукру, вартості та витрат на зберігання певного виду сировини. Розрахунки на основі теоретичних хімічних перетворень крохмалю в спирт мають наступні результати (табл. 1) [2]:



Таблиця 1

Теоретичний вихід спирту із різних видів сировини [2, 3]

Крохмалевмісна		Цукровмісна	
Сировина	Спирт, мл/кг	Сировина	Спирт, мл/кг
Крохмаль	710	Цукор	640
Саго	600	Меляса 50%	320
Рис	530	Виноград	115
Кукурудза	450	Агрис	110
Пшениця	430	Буряк 16%	102
Боби	390	Малина	100
Пшоно	380	Яблука	65
Жито	360	Полуниця	58
Ячмінь	350	Вишня	57
Овес	280	Слива	55
Горох	240	Смородина ч.	54
Картопля	140	Березовий сік	25

Із зернових культур, поширених у Вінницькій області, найкращою сировиною для виробництва спирту є кукурудза, яка характеризується відносно більшим вмістом крохмалю (рис. 1) та жиру (що підвищує кормову цінність барди) і низькою кількістю клітковини, та, як наслідок, теоретичним виходом спирту [2, 3].

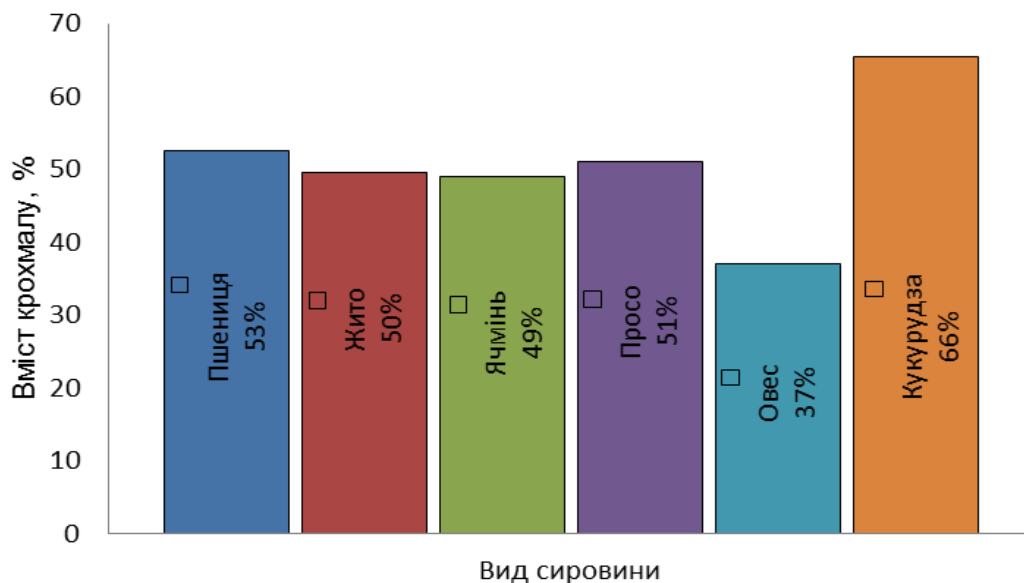


Рис. 1. Вміст крохмалю в зерновій сировині

Процес отримання спирту із крохмалевмісної сировини полягає в очищенні та підготовці сировини, оцукрюванні розвареної маси та охолодженні сусла, приготуванні посівної культури дріжджів, зброджуванні сусла, перегонці бражки та ректифікації спирту. В свою чергу, процес розварювання, оцукрювання і бродіння крохмалевмісної сировини можна класифікувати за трьома способами: періодичним, напівбезперервним і безперервним (рис. 2) [2, 4]. Періодичний спосіб зберігається на одиничних спиртових заводах невеликої потужності. Спосіб напівбезперервного розварювання і оцукрювання є перехідним ступенем від періодичного до безперервного.

При напівбезперервному способі здійснюється періодичне триступеневе розварювання сировини і безперервне одно- або двоступеневе оцукрювання розвареної маси [4]. В передзаварник додають воду відповідно до режиму варіння, після чого завантажують сировину, яка підігрівається вторинною парою, що надходить з витримувача, у верхній частині якого відбувається її сепарація.

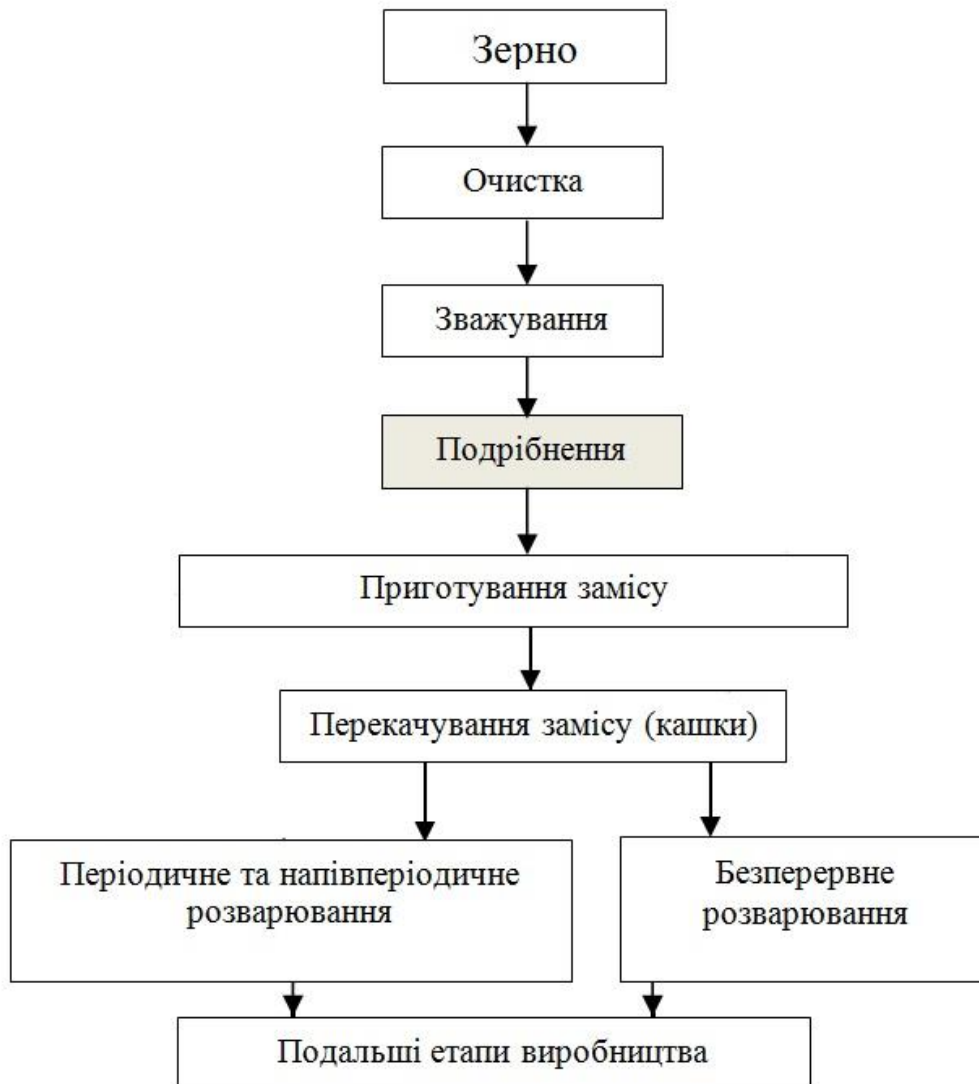


Рис. 2. Схема підготовчого етапу технологічного процесу виробництва етанолу

Серед механічних процесів у виробництві спирту одним з найважливіших етапів відзначають [2, 3, 5] подрібнення сировини, оскільки від показників якості вихідної сировини, зокрема дисперсності матеріалу, залежить витрата пари на розварювання замісів, та вихід спирту на 1 т матеріалу.

Найбільшого поширення при виробництві етанолу отримали молоткові дробарки ударно-стираючого принципу дії. Так відома конструкція решітної молоткової дробарки із шарнірно-підвішеними молотками ДДМ-5 (рис. 3), в якій можна виділити ряд переваг, таких як легка заміна зношуваних деталей (сит і молотків), можливість подрібнення достатньо різноманітної за своїми фізико-механічними властивостями сировини, що використовується у спиртовому виробництві, отримання різного ступеню подрібнення залежно від використання сит з відповідними розмірами отворів [1].

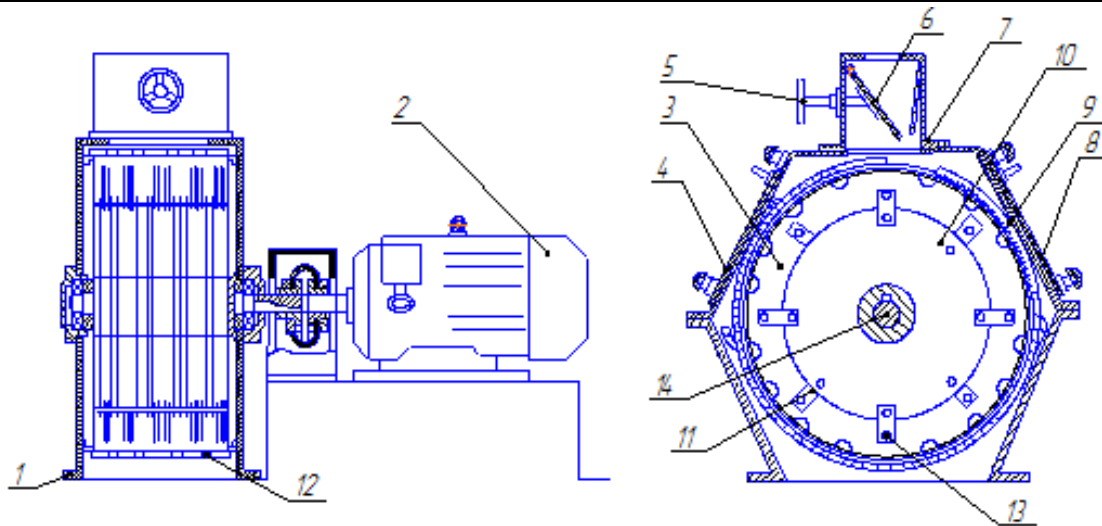


Рис. 3. Молоткова дробарка: 1 – основа корпусу; 2 – електродвигун; 3 – ротор; 4 – ліва відкидна кришка; 5 – маховик; 6 – заслінка; 7 – живильник; 8 – права відкидна кришка; 9 – дека; 10 – диск; 11 – вісь; 12 – сито; 13 – молоток; 14 – вал ротора дробарки

Проте в ході обробки матеріалу з використанням даного обладнання виникає ряд проблем. Так, під час подрібнення матеріалу із вологістю вищою за базисну норму (від 14 %) мають місце значні енерговитрати, внаслідок зниження руйнівного зусилля стиску, що вказує на поступове збільшення пластичності зерна і зменшення його крихкості, із одночасним підвищенням абсолютної деформації, яку зерно витримує до руйнування, в результаті чого опір зерна подрібненню зростає, крім того внаслідок збільшення адгезійних зв'язків відбувається забивання сепараційної поверхні, що призводить до несвоєчасного виведення продукту із зони подрібнення. Попереднє ж зневоложення значно збільшує питомі енерговитрати на одиницю готової продукції. Істотною проблемою також становить порівняно швидкий вихід з ладу робочого інструменту, зокрема молотків дробарок внаслідок зношування поверхонь контакту з сировиною.

З метою зниження витрат при подрібненні некондиційного матеріалу, досить перспективним є впровадження машин, що запропоновані Сергєєвим Н.С. [6], Абрамовим А.А. [7], Нанкою О.В. [8], принцип роботи яких базується на комбінванні способів різання та сколювання. Перевагою такого комбінвання є локальне надлишкове напруження поверхневих мікрооб'ємів у місцях прикладання навантажень. У процесі різання лезо ножа вклинюється в продукт і біля поверхні контакту створюється питомий тиск, достатній для руйнування тіла.

На базі лабораторії кафедри теорії механізмів і машин Вінницького національного аграрного університету було розроблено віброторну дробарку (рис. 4), в якій під час включення електродвигуна 5 крутний момент через муфту 6 передається на кінематичний вал 7 з противагами 8, обертання якого призводить до створення комбінованого силового та моментного дисбалансу розміщеного на ньому ротора 9 з осями та дисковидними білами 10 [9].

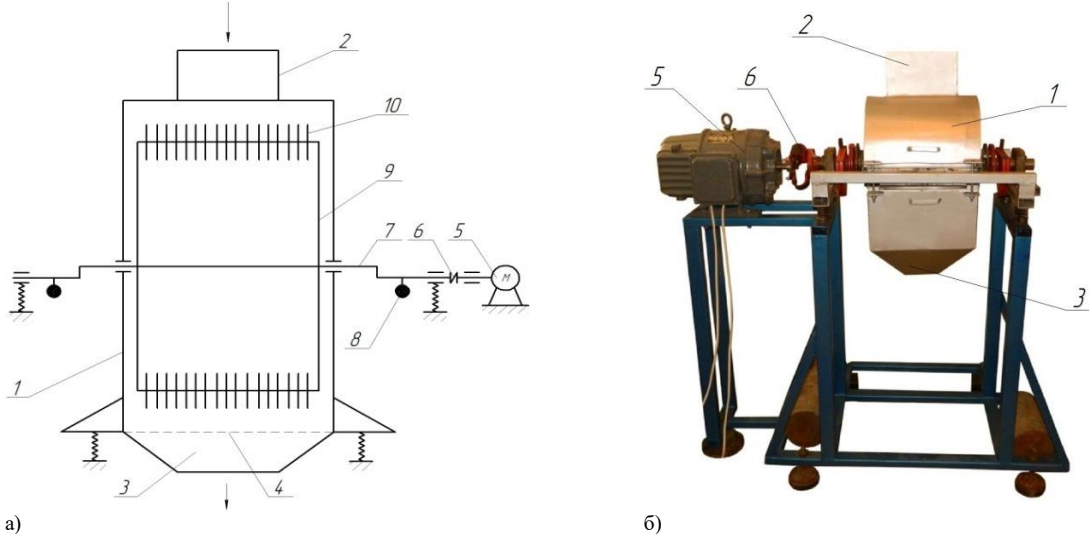


Рис. 4. Віброторна дробарка: а) принципова схема; б) загальний вигляд; 1 – корпус; 2, 3 – завантажувальна та розвантажувальна горловини; 4 – сито; 5 – електродвигун; 6 – муфта еластична; 7 – вал кінематичний; 8 – противаги; 9 – ротор; 10 – біла дисковидні

Подрібнення матеріалу відбувається безперервно внаслідок обертового та коливного руху дисковидних бил 10. Зерно потрапляє в робочу камеру через завантажувальну горловину 2 та піддається інтенсивним ударно-різальним силовим навантаженням. Зі зменшенням розмірів частинок, під впливом відцентрових сил та знакозмінних навантажень через ситову поверхню матеріал піддається сепарації: частинки рівні або менші діаметру отворів сита 4 вивантажуються через горловину 3, решта – на повторне подрібнення.

Таке поєднання способів подрібнення (удару і різання) надає змогу здійснювати обробку некондиційної сировини із високим показником вологовмісту при зменшенні енерговитрат на дану технологічну операцію, що було підтверджено результатами попередніх експериментальних досліджень.

Отже, існуюча схема виробництва спирту, зокрема етап підготовки сировини, має ряд недоліків, одними з яких є енергозатратне двостадійне здійснення технологічної операції подрібнення ударно-стираючим способом, невисока продуктивність та якість готового продукту при подрібненні зерна із вологістю більше 14 %. Це обумовлює необхідність проведення техніко-економічного аналізу щодо перспектив впровадження запропонованої конструкції вібраторної машини до складу машинно-апаратурної лінії виробництва етанолу як альтернативу молотковим дробаркам.

Формулювання цілей

Метою даної роботи є оцінка потенціалу щодо підвищення ефективності виробництва етанолу за рахунок засування у складі технологічної лінії вібраторної дробарки шляхом техніко-економічного обґрунтування такої технічної модернізації.

Матеріали і методи

За результатами проведених лабораторних випробувань експериментальної моделі машини для подрібнення зерна кукурудзи [10, 11, 12] було обґрунтовано режими роботи машини [13] та складена її технічна характеристика (табл. 2), що є основою під час оцінки економічної ефективності впровадження розробки методами техніко-економічного аналізу.

Таблиця 2

Технічні та технологічні показники експериментальної моделі вібраторної дробарки

Найменування параметрів	Значення
Режим роботи	безперервний
Рух робочого органу	вібровідцентровий
Форма коливань	плоскі еліптичні
Розмір перфорації ситових поверхонь, мм	1,6...1,8 мм
Потужність електродвигуна, кВт	1,6
Кутова швидкість валу ротора, с ⁻¹	125-130
Подача матеріалу, кг/год.	400-500
Продуктивність, кг/год.	380-450
Діапазон вологовмісту матеріалу, %	13-27
Питомий прохід крізь контрольне сито (1 мм), %	85-95 %
Діаметр дискового била, мм	90
Кут загострення дробильного диску, град.	15
Габаритні розміри, м:	
Довжина	1,37
Ширина	0,65
Висота	1,35
Маса, кг	120

Для комплексної оцінки ефективності та доцільності промислового використання здійснювалося співставлення економічних ефектів що можуть бути отримані від використання запропонованого варіанту обладнання – вібраторної дробарки та базового. У якості останнього було прийнято молоткову дробарку ДДМ-5, технічну характеристику якої було отримано із відкритих джерел та уточнено у виробничих умовах підприємства «Овечацьке МПД» ДП «Укрспирт».

Порівняння варіантів відбувається з дотриманням умови технічної та економічної співставності різних технічних рішень, дотримання якої забезпечувалось виконанням масштабного переходу від моделі вібраторної дробарки ВРД-0,5 до натурального (промислового) зразка ВРД-5 за розробленою методикою [14], яка базується на основних положеннях та теоремах теорії подібності технічних систем [15, 16].

Оцінку економічної ефективності впровадження розробки здійснювали відповідно до положень ДСТУ 4397:2005 «Методика економічного оцінювання техніки на етапі випробування» [17] та ГСТУ 46.012-2000 «Техніка сільськогосподарська. Методи економічної оцінки техніки для тваринництва» [18].

Результати досліджень та їх обговорення

Економічний ефект від впровадження вібраційної роторної дробарки з дисковими робочими елементами забезпечується за рахунок таких факторів:

- зниження експлуатаційних витрат, за рахунок зменшення енергоспоживання;

- зменшення собівартості подрібнення матеріалу за рахунок збільшення продуктивності процесу подрібнення;

- зменшення виробничих витрат, за рахунок використання сировини з нижчою ринковою вартістю.
За аналог прийнято молоткову дробарку ДДМ-5, що застосовується у спиртовому виробництві для подрібнення сировини на підготовчому етапі виробництва.

Дані порівняльної характеристики наведено в табл. 3.

Таблиця 3

Порівняльна характеристика базового та проектного обладнання

№	Показник	Од. виміру	Базове (ДДМ-5)	Проектоване (ВРД-5)
1	Вартість виготовлення, C_g	грн.	70 000	75 000
2	Споживані енерговитрати, N_c	кВт/год.	50	22,5
4	Продуктивність, P при $W=13-14\%$ при $W=17-18\%$ при $W=26-27\%$	кг/год.	4400 3500 2800	4500 3900 3700

Серед основних експлуатаційних витрат розробленої машини можна відзначити витрати на виготовлення машини, енерговитрати при її роботі та витрати на заробітну плату обслуговуючого персоналу.

Витрати на виготовлення $Z_{виг}$ виготовлення промислового зразка віброторної дробарки становлять:

$$Z_{виг}^n = C_g^n \cdot E_n, \quad (3)$$

де C_g^n – вартість виготовлення машини, яка становить $C_g^n = 75000$ грн;

E_n – нормативний коефіцієнт капітальних вкладень; $E_n = 0,15$.

Тоді:

$$Z_{виг}^n = 75000 \cdot 0,15 = 11250 \text{ грн.}$$

Річні енерговитрати $Z_{ен}^n$ при експлуатації даної машини складають:

$$Z_{ен}^n = N_c^n \cdot t_{зм.р.} \cdot n_{зм} \cdot n_p, \quad (4)$$

де N_c^n – споживані енерговитрати, кВт/год., $N_c^n = 22,5$ кВт/год.;

$t_{зм.р.}$ – робочий час за одну зміну, $t_{зм.р.} = 7$ год.;

$n_{зм}$ – кількість змін, $n_{зм} = 1$;

n_p – кількість робочих днів на 2020 рік, $n_p = 251$ д. [19].

Тоді:

$$Z_{ен}^n = 22,5 \cdot 7 \cdot 1 \cdot 258 = 40635 \text{ кВт}$$

Якщо прийняти вартість однієї кіловат-години 2,53 грн [20], то річні енерговитрати в грошовому виразі становлять:

$$Z_{ен}^n = 40635 \cdot 2,114 = 85902 \text{ грн.}$$

Річні витрати на заробітну плату обслуговуючого персоналу становлять:

$$Z_{зн}^n = Z_{зн.м} \cdot n_m \cdot n_{np}, \quad (5)$$

де $Z_{зн.м}$ – місячна заробітна плата одного працівника, що обслуговує дробарку станом на 2020 рік. Розмір мінімальної погодинної оплата праці в 2020 році становить $Z_{зн.м} = 28,31$ грн [21];

n_m – кількість місяців в році, $n_m = 12$;

n_{np} – кількість чоловік обслуговуючого персоналу, $n_{np} = 1$.

Тоді:

$$Z_{зн}^n = 2500 \cdot 12 \cdot 1 = 30000 \text{ грн.}$$

Таким чином, загальні експлуатаційні витрати машини складають:

$$Z^n = Z_{\text{виз}}^n + Z_{\text{ен}}^n + Z_{\text{зм}}^n = 11250 + 85902 + 30000 = 127152 \text{ грн.}, \quad (6)$$

Аналогічно розраховуємо загальні експлуатаційні витрати для базової технологічної одиниці.

Для даної дробарки загальні споживані енерговитрати становлять $N_c^{\text{б}} = 50$ кВт, загальна вартість становить $C_e^{\text{б}} = 70000$ грн.

$$Z_{\text{виз}}^{\text{б}} = 70000 \cdot 0,15 = 10500 \text{ грн.}$$

Річні енерговитрати на експлуатацію базової машини з урахуванням вартості електроенергії становлять:

$$Z_{\text{ен}}^{\text{б}} = 50 \cdot 7 \cdot 1 \cdot 258 \cdot 2,114 = 190894 \text{ грн.}$$

Річні витрати на заробітну плату обслуговуючому персоналу при $n_{\text{пр}} = 1$.

$$Z_{\text{зм}}^{\text{б}} = 2500 \cdot 12 \cdot 1 = 30000 \text{ грн.}$$

Загальні експлуатаційні витрати для базової машини становлять:

$$Z^{\text{б}} = 10500 + 190894 + 30000 = 231394 \text{ грн.}$$

Загальний економічний ефект від промислового впровадження запропонованого варіанту машини:

$$E = E_1 + E_2 + E_3, \quad (7)$$

де E_1 – економічний ефект від збільшення продуктивності;

E_2 – економічний ефект від зменшення експлуатаційних витрат;

E_3 – економічний ефект від зменшення вартості сировини.

Дані складові визначаємо наступним чином:

$$E_1 = \frac{Z_{\text{зм}}(n_p^{\text{б}} - n_p^n)}{n_p^{\text{б}}}, \quad (8)$$

де $n_p^{\text{б}}$ – кількість днів роботи за рік базових машин;

n_p^n – кількість днів роботи проектної машини, яка визначається за умови виконання даного машиною об'єму робіт, що виконується базовими машинами за рік.

$$n_p^n = \frac{\Pi_{\text{зм}}^{\text{б}} \cdot n_p^{\text{б}}}{\Pi_{\text{зм}}^n}, \quad (9)$$

де $\Pi_{\text{зм}}^{\text{б}}, \Pi_{\text{зм}}^n$ – відповідно продуктивність за зміну проектної та базових машин. Так, як продуктивність машин суттєво залежить від фізико-механічних властивостей матеріалу, розрахунок проведемо за умови подрібнення матеріалу середньої вологості (17-18 %) для базової машини, та 26-27 % для проектної машини виходячи з умов виконання даною машиною об'єму робіт, що виконується базовою машиною за зміну.

$$\Pi_{\text{зм}} = \Pi \cdot t_{\text{зм}}, \quad (10)$$

де Π – годинна продуктивність машини, кг/год.; $T_{\text{ц}}$ – цикловий час, год.

Загальний час роботи однієї технологічної машини впродовж однієї зміни можна розділити на цикловий та позацикловий час. Цикловий час є структурною складовою експлуатаційного часу обладнання, яка характеризує основну технологічну дію на продукцію.

Позацикловий час необхідний для підготовки основного циклу обробки і містить час на підготовку обладнання до експлуатації та робочого місця до та після змінного часу, тобто час на реалізацію підготовчо-заклучних операцій $t_{\text{нз}}$, час простою через несправності або регульовально-налагоджувальні операції $t_{\text{пр}}$, час відновлення працездатності обслуговуючого персоналу або фізіологічний час $t_{\text{ф}}$.

Таким чином:

$$T_{зм} = T_{ц} + T_{н.ц.} \quad (11)$$

де $T_{зм}$ – час робочої зміни, який приймаємо, 8 год; $T_{ц}$ – цикловий час; $T_{н.ц.}$ – позацикловий час:

$$T_{н.ц.} = t_{н.з.} + t_{np} + t_{ф} \quad (12)$$

Приймаємо $t_{н.з.} = 10$ хв, $t_{np} = 20$ хв, $t_{ф} = 60$ хв.

Тоді:

$$\begin{aligned} T_{н.ц.} &= 10 + 20 + 60 = 1,5 \text{ год,} \\ T_{ц} &= T_{зм} - T_{н.ц.} = 8 - 1,5 = 6,5 \text{ год.} \end{aligned} \quad (13)$$

Тоді

$$\begin{aligned} \Pi_{зм}^{\sigma} &= 3500 \cdot 6,5 = 22750 \text{ кг/зм;} \\ \Pi_{зм}^n &= 3700 \cdot 6,5 = 24050 \text{ кг/зм.} \\ n_p^n &= \frac{22750 \cdot 258}{24050} = 244 \text{ дні.} \end{aligned}$$

Економічний ефект від збільшення продуктивності:

$$E_1 = \frac{30000 \cdot (258 - 244)}{258} = 1630 \text{ грн.}$$

Економічний ефект від зменшення експлуатаційних витрат:

$$E_2 = 3^{\sigma} - 3^n = 231394 - 127152 = 104242 \text{ грн.}$$

Економічний ефект від зменшення виробничих витрат, за рахунок використання сировини з нижчою ринковою вартістю можна визначити за формулою:

$$E_3 = \Pi_{зм}^{\sigma} \cdot n_p (C_{18} - C_{27}), \quad (14)$$

де C_{18}, C_{27} – ринкова ціна на кукурудзу із вологістю 17-18 % та 26-27 % відповідно, грн./т. Станом на липень 2020 року середня ціна за тону зерна кукурудзи становить: $C_{18} = 4300$ грн/т та $C_{27} = 3500$ грн/т [22].

Економічний ефект від зменшення виробничих витрат:

$$E_3 = \Pi_{зм}^{\sigma} \cdot n_p (C_{18} - C_{27}) = 22,75 \cdot 258 (4300 - 3500) = 117390 \text{ грн.}$$

Таким чином загальний економічний ефект від технічної модернізації машинно-апаратної лінії підготовчого етапу виробництва станолу (при впровадженні однієї одиниці обладнання) становить:

$$E = 1630 + 104242 + 117390 = 223262 \text{ грн.}$$

Коефіцієнт економічної ефективності однієї промислової віброторної дробарки ВРД-5 складає:

$$E_p = \frac{E}{3^n} = \frac{223262}{127152} = 1,76,$$

тобто прибуток отриманий від однієї затраченої гривні на промислове впровадження розробки становить 1,76.

Термін окупності технічної модернізації (для однієї одиниці обладнання) буде становити:

$$T = \frac{3^n}{E} = \frac{127152}{223262} = 0,56 \text{ року.}$$

Зведені дані техніко-економічної оцінки технічної модернізації підготовчого етапу технологічного процесу виробництва етанолу за рахунок промислового впровадження однієї віброторної дробарки врд-5 представлено в табл. 4.

Таблиця 4

Економічна ефективність технічної модернізації (для однієї машини)

Показники	Розмірність	ДДМ-5	ВРД-5
Продуктивність, P	кг/год.	3 500	3 700
Загальні експлуатаційні витрати, Z	грн.	231 394	127 152
Ефект від збільшення продуктивності, E_1	грн./рік	-	1630
Ефект від зменшення експлуатаційних енерговитрат, E_2	грн./рік	-	104 242
Ефект від зменшення витрат на сировину, E_3	грн./рік	-	117 390
Загальний економічний ефект, E	грн./рік	-	223 262
Коефіцієнт економічної ефективності, E_p	-	-	1,76
Термін окупності, T	Роки	-	0,56

Висновки.

За результатами аналізу показників економічної ефективності впровадження (табл. 4) можна зробити висновок, що використання розробленої дробарки ВРД-5 для подрібнення крохмалевмісної зернової сировини, зокрема, кукурудзи, в технології виробництва етанолу має істотні переваги порівняно із базовим обладнанням ДДМ-5, яка нині використовується на промислових підприємствах спиртової галузі.

Комплексна техніко-економічна оцінка модернізації технологічного процесу виробництва етанолу за рахунок заміни в машинно-апаратурній лінії однієї молоткової дробарки ДДМ-5 (ударно-стираючий спосіб подрібнення) на вібраційну роторну ВРД-5 (ударно-різальний спосіб подрібнення) показала, що дане оновлення надає змогу отримати загальний економічний ефект у 223 262 грн за один рік експлуатації. Прогнозований термін окупності затрат на модернізацію становить близько 0,56 року, що свідчить про доцільність та обґрунтованість впровадження розробки.

Література

1. Паламарчук І.П. Перспективи застосування низькочастотних коливань в процесі подрібнення сировини спиртового виробництва / І.П. Паламарчук, І.М. Купчук // Вібрації в техніці та технологіях. – 2012. – № 4 (68). – С. 5–13.
2. Технологія спирту / [Маринченко В.О., Домарецький В.А., Шиян П. Л. та ін.] ; під ред. проф. В.О. Маринченка. – Вінниця : Поділля-2000, 2003. – 496с.
3. Василенко З.В. Влияние видовых особенностей зерновых культур на выход и качество пищевого этилового спирта / З.В. Василенко, Е.А. Цед, С. В. Волкова // Производство спирта и ликероводочных изделий. – 2010. – № 1. – С. 26–29.
4. Паламарчук І. П. Обґрунтування технології та обладнання для попередньої обробки крохмалевмісної сировини при виробництві спирту / І. П. Паламарчук, В. П. Янович, І. М. Купчук // Вібрації в техніці та технологіях. – 2013. – № 4 (72). – С. 112–116.
5. Абрамова И. М. Особенности переработки пшеничного сырья, обеспечивающие производства спирта с высокими показателями качества / И. М. Абрамова // Производство спирта и ликероводочных изделий. – 2012. – № 1. – С. 4–5.
6. Сергеев С.Н. Центробежно-роторные измельчители фуражного зерна : автореф. дис. на соискание науч. степени док. техн. наук : 05.20.01 «Механизация сельскохозяйственного производства» / С. Н. Сергеев. – Челябинск, 2008. – 42 с.
7. Абрамов А.А. Обоснование параметров и режимов работы измельчителя зерна скальвающего типа : автореф. дис. на соискание науч. степени канд. техн. наук : 05.20.01 «Механизация сельскохозяйственного производства» / А. А. Абрамов. – Ростов-на-Дону, 2006. – 20 с.
8. Нанка О.В. Шляхи зниження енергоємності подрібнення зернових кормів та підвищення якості подрібнення / О.В. Нанка, І.Г. Бойко // Технологія виробництва і переробки продукції тваринництва : збірник наукових праць БНАУ. – Біла Церква : БНАУ, 2012. – Вип. 7. – С. 55–58.
9. Паламарчук І.П. Розробка конструктивно-технологічної схеми віброторної дробарки / І.П. Паламарчук, В.П. Янович, І.М. Купчук, І.В. Соломко // Вібрації в техніці та технологіях. – 2013. – № 1 (69). – С. 125–129
10. Kupchuk I.M. Verification of the mathematical model of the energy consumption drive for vibrating disc crusher / I.M. Kupchuk, O.V. Solona, I.A. Derevenko, I.V. Tverdokhlib // INMATEH – Agricultural Engineering. – 2018. – Vol. 55. – No. 2. – P. 113–120.
11. Yanovych V.P. Determination of rational operating parameters for a vibrating disk-type grinder used in ethanol industry / V.P. Yanovych, I.M. Kupchuk // INMATEH – Agricultural Engineering. – 2017. – Vol. 52. – No. 2. – 2017. – P. 143–148.

12. Паламарчук І. П. Обґрунтування режимних параметрів процесу подрібнення зернової крохмалевмісної сировини спиртової промисловості / І. П. Паламарчук, В. П. Янович, І. М. Купчук // Наукові пр. ОНАХТ. Серія: Технічні науки. – 2014. – № 46. – С. 231–235.
13. Купчук І.М. Компромісна оптимізація режимних параметрів процесу подрібнення зернової сировини при виробництві етилового спирту / І.М. Купчук // Вібрації в техніці та технологіях. – 2017. – № 4(87). – С. 91–100.
14. Янович В. П. Розробка методики масштабного переходу фізична модель – натуральний зразок при проектуванні вібраторної дробарки спиртової промисловості / В. П. Янович, Ю. А. Полєвода, І. М. Купчук // Зб. наук. пр. Вінн. нац. аграр. ун-ту. Серія: Технічні науки. – 2015. – № 1 (89), Т. 2. – С. 164–167.
15. Тихонов А.И. Основы теории подобия и моделирования (электрические машины) : учеб. пособие / Тихонов А.И. ; ФГБОУВПО «Ивановский государственный энергетический университет им. В.И. Ленина». –Иваново, 2011. – 132 с.
16. Основы теории и техники физического моделирования и эксперимента : учебное пособие / [Н.Ц. Гагапова, А.Н. Колиух, Н.В. Орлова, А.Ю. Орлов]. – Тамбов, 2014. – 77 с.
17. Методики економічного оцінювання техніки на етапі випробування : ДСТУ 4397:2005. – [Чинний від 2006-01-01]. – К. : Держспоживстандарт України 2006. – 20 с. – (Національний стандарт України).
18. Техніка сільськогосподарська. Методи економічної оцінки техніки для тваринництва : ГСТУ 46.012-2000. – [Чинний від 2001.02.01] – К. : Мінагрополітики України, 2000. – III, 18 с. – (Галузевий стандарт України).
19. Бухгалтер. Норми тривалості робочого часу на 2020 рік [Електронний ресурс]. – Режим доступу : <https://buhgalter.com.ua/dovidnik/normi-robochogo-chasu/normi-trivalosti-robochogo-chasu-na-2020-rik/> – Дата звернення 08.07.2020.
20. Національна комісія, що здійснює державне регулювання у сферах енергетики та комунальних послуг. Тарифи на електроенергію для побутових споживачів [Електронний ресурс]. – Режим доступу : <http://www.nerc.gov.ua/?id=15985/> – Дата звернення 08.07.2020.
21. Бухгалтер.ua - Ліга: Закон. Мінімальна зарплата 2020 [Електронний ресурс]. – Режим доступу : https://buh.ligazakon.net/ua/aktualno/7266_mnmalna-zarplata-2020/ – Дата звернення 08.07.2020.
22. Нібулон. Закупівельні ціни [Електронний ресурс]. – Режим доступу : <https://nibulon.com/data/zakupivlya-silgosprodukcii/zakupivelni-cini.html#price/> – Дата звернення 08.07.2020.

References

1. Palamarchuk I.P. Perspektivy zastosuvannya nyzkochastotnykh kolyvan v protsesi podribnennia syrovyny spyrtovoho vyrobnytstva / I.P. Palamarchuk, I.M. Kupchuk // Vibratsii v tekhnitsi ta tekhnolohiiakh. – 2012. – № 4 (68). – С. 5–13.
2. Tekhnolohiia spyrту / [Marynchenko V.O., Domaretskyi V.A., Shyian P. L. ta in.] ; pid red. prof. V.O. Marynchenka. – Vinnytsia : Podillia-2000, 2003. – 496s.
3. Vasilenko Z.V. Vliyanie vidovykh osobennostej zernovykh kultur na vyhod i kachestvo pishevogo etilovogo spirta / Z.V. Vasilenko, E.A. Ced, S. V. Volkova // Proizvodstvo spirta i likerovodochnykh izdelij. – 2010. – № 1. – С. 26–29.
4. Palamarchuk I. P. Obgruntuvannia tekhnolohii ta obladnannia dlia poperednoi obrobky krokhmalevmisnoi syrovyny pry vyrobnytstvi spyrту / I. P. Palamarchuk, V. P. Yanovykh, I. M. Kupchuk // Vibratsii v tekhnitsi ta tekhnolohiiakh. – 2013. – № 4 (72). – С. 112–116.
5. Abramova I. M. Osobennosti pererabotki pshenichnogo syrja, obespechivayushie proizvodstva spirta s vysokimi pokazatelyami kachestva / I. M. Abramova // Proizvodstvo spirta i likerovodochnykh izdelij. – 2012. – № 1. – С. 4–5.
6. Sergeev S.N. Centroběžhno-rotornye izmelchiteli furazhnogo zerna : avtoref. dis. na soiskanie nauch. stepeni dok. tehn. nauk : 05.20.01 «Mehanizaciya selskohozyajstvennogo proizvodstva» / S. N. Sergeev. – Chelyabinsk, 2008. – 42 s.
7. Abramov A.A. Obosnovanie parametrov i rezhimov raboty izmelchatelya zerna skalyvayushogo tipa : avtoref. dis. na soiskanie nauch. stepeni kand. tehn. nauk : 05.20.01 «Mehanizaciya selskohozyajstvennogo proizvodstva» / A. A. Abramov. – Rostov-na-Donu, 2006. – 20 s.
8. Nanka O.V. Shliakhy znyzhennia enerhoiemnosti podribnennia zernovykh kormiv ta pidvyshchennia yakosti podribnennia / O.V. Nanka, I.H. Boiko // Tekhnolohiia vyrobnytstva i pererobky produktii tvarynnytstva : zbirnyk naukovykh prats BNAU. – Bila Tserkva : BNAU, 2012. – Vyp. 7. – С. 55–58.
9. Palamarchuk I.P. Rozrobka konstruktyvno-tekhnolohichnoi skhemy vibratortnoi drobarky / I.P. Palamarchuk, V.P. Yanovykh, I.M. Kupchuk, I.V. Solomko // Vibratsii v tekhnitsi ta tekhnolohiiakh. – 2013. – № 1 (69). – С. 125–129
10. Kupchuk I.M. Verification of the mathematical model of the energy consumption drive for vibrating disc crusher / I.M. Kupchuk, O.V. Solona, I.A. Derevenko, I.V. Tverdokhlib // INMATEH – Agricultural Engineering. – 2018. – Vol. 55. – No. 2. – R. 113–120.
11. Yanovykh V.P. Determination of rational operating parameters for a vibrating disk-type grinder used in ethanol industry / V.P. Yanovykh, I.M. Kupchuk // INMATEH – Agricultural Engineering. – 2017. – Vol. 52. – No. 2. – 2017. – P. 143–148.
12. Palamarchuk I. P. Obgruntuvannia rezhymnykh parametriv protsesu podribnennia zernovoi krokhmalevmisnoi syrovyny spyrtovoi promyslovosti / I. P. Palamarchuk, V. P. Yanovykh, I. M. Kupchuk // Naukovi pr. ONAKhT. Seria : Tekhnichni nauky. – 2014. – № 46. – С. 231–235.
13. Kupchuk I.M. Kompromisna optymizatsiia rezhymnykh parametriv protsesu podribnennia zernovoi syrovyny pry vyrobnytstvi etylovoho spyrту / I.M. Kupchuk // Vibratsii v tekhnitsi ta tekhnolohiiakh. – 2017. – № 4(87). – С. 91–100.
14. Ianovykh V. P. Rozrobka metodyky masshtabnoho perekhodu fizychna model – naturalnyi zrazok pry проектуванні вібраторної дробарки спиртової промисловості / V. P. Yanovykh, Yu. A. Polievoda, I. M. Kupchuk // Zb. nauk. pr. Vinn. nats. ahrar. un-tu. Seria: Tekhnichni nauky. – 2015. – № 1 (89), Т. 2. – С. 164–167.
15. Tihonov A.I. Osnovy teorii podobiya i modelirovaniya (elektricheskie mashiny) : ucheb. posobie / Tihonov A.I. ; FGBOUVPO «Ivanovskij gosudarstvennyj energeticheskij universitet im. V.I. Lenina». –Ivanovo, 2011. – 132 s.
16. Osnovy teorii i tekhniki fizicheskogo modelirovaniya i eksperimenta : uchebnoe posobie / [N.C. Gatapova, A.N. Koliuh, N.V. Orlova, A.Yu. Orlov]. – Tambov, 2014. – 77 s.
17. Metodyky ekonomichnogo otsiniuvannia tekhniki na etapi vyprobuvannia : DSTU 4397:2005. – [Chynnyi vid 2006-01-01]. – К. : Derzhspozhyvstandart Ukrainy 2006. – 20 s. – (Natsionalnyi standart Ukrainy).

18. Tekhnika silskohospodarska. Metody ekonomichnoi otsinky tekhniki dlia tvarynnytstva : HSTU 46.012-2000. – [Chynnyi vid 2001.02.01] – K. : Minahropolityky Ukrainy, 2000. – III, 18 s. – (Haluzevyi standart Ukrainy).
19. Bukhhalter. Normy tryvalosti robochoho chasu na 2020 rik [Elektronnyi resurs]. – Rezhym dostupu : <https://bukhalter.com.ua/dovidnik/normi-robochogo-chasu/normi-trivalosti-robochogo-chasu-na-2020-rik/> – Data zvernennia 08.07.2020.
20. Natsionalna komisiia, shcho zdiisniue derzhavne rehuliuвання u sferakh enerhetyky ta komunalnykh posluh. Taryfy na elektroenerhiu dlia nepobutovykh spozhyvachiv [Elektronnyi resurs]. – Rezhym dostupu : <http://www.nerc.gov.ua/?id=15985/> – Data zvernennia 08.07.2020.
21. Bukhhalter.ua - Liha: Zakon. Minimalna zarplata 2020 [Elektronnyi resurs]. – Rezhym dostupu : https://bukh.ligazakon.net/ua/aktualno/7266_mnmalna-zarplata-2020/ – Data zvernennia 08.07.2020.
22. Nibulon. Zakupivelni tsiny [Elektronnyi resurs]. – Rezhym dostupu : <https://nibulon.com/data/zakupivlya-silgospprodukcii/zakupivelni-cini.html#price/> – Data zvernennia 08.07.2020.

Рецензія/Peer review : 14.4.2020 р.

Надрукована/Printed : 16.6.2020 р.
Рецензент: д.т.н., проф. Стаднік М.І.