

Всеукраїнський науково-технічний журнал

Ukrainian Scientific & Technical Journal

ISSN 2306-8744

DOI: 10.37128/2306-8744-2020-1

Вібрації в техніці та технологіях



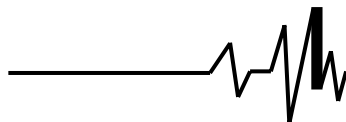
Всеукраїнський науково-технічний журнал

Ukrainian Scientific & Technical Journal

Вібрації в техніці та технологіях

№ 1 (96)

Вінниця 2020

**ВІБРАЦІЇ В
ТЕХНІЦІ ТА
ТЕХНОЛОГІЯХ**

Журнал науково-виробничого та навчального
спрямування Видавець: Вінницький національний
аграрний університет

Заснований у 1994 році під назвою “Вібрації в техніці та
технологіях”

Свідоцтво про державну реєстрацію засобів масової
інформації

КВ № 16643-5115 ПР від 30.04.2010 р.

**Всеукраїнський науково-технічний журнал “Вібрації в техніці та
технологіях” / Редколегія: Калетнік Г.М. (головний редактор) та інші. – Вінниця,
2020. – 1 (96) – 148 с.**

**Друкується за рішенням Вченої ради Вінницького національного аграрного
університету (протокол №1 від 27.08.2020 р.)**

**Періодичне видання включено до Переліку наукових фахових видань
України з технічних наук (Категорія «Б» Наказ Міністерства освіти і науки
України від 02.07.2020 р. № 886)**

Головний редактор

Калетнік Г.М. – д.е.н., професор,
академік НААН, Вінницький національний
аграрний університет

**Заступник головного
редактора**

Адамчук В.В. – д.т.н., проф., акад. НААН,
Національний науковий центр “Інститут
механізації та електрифікації сільського
господарства”

Відповідальний секретар

Солона О.В. – к.т.н., доц., Вінницький
національний аграрний університет

Члени редакційної колегії

Булгаков В.М. – д.т.н., проф., акад. НААН,
Національний університет біоресурсів і
природокористування України

Веселовська Н.Р. – д.т.н., проф.,
Вінницький національний аграрний
університет

Дерезенько А.І. – к.т.н., доцент, Вінницький
національний аграрний університет

Зіньковський А.П. – д.т.н., проф., Інститут
проблем міцності імені Г. С. Писаренка
НАН України

Іскович-Лотоцький Р.Д. – д.т.н., проф.,
Вінницький національний технічний
університет

Купчук І.М. – к.т.н., ст.викладач, Вінницький
національний аграрний університет

Надутьий В.П. – д.т.н., проф., Інститут
геотехнічної механіки імені М.С. Полякова
НАН України

Матвеев В.В. – д.ф.-м.н., проф., академік
НААН, Інститут проблем міцності імені Г.С.
Писаренка НАН України

Ольшанський В.П. – д.ф.-м.н., проф.,
Харківський національний технічний
університет сільського господарства імені
Петра Василенка

Полєвода Ю.А. – к.т.н., доцент, Вінницький
національний аграрний університет

Спірін А.В. – к.т.н., доцент, Вінницький
національний аграрний університет

Твердохліб І.В. – к.т.н., доцент, Вінницький
національний аграрний університет

Токарчук О.А. – к.т.н., доцент, Вінницький
національний аграрний університет

Цуркан О.В. – к.т.н. доц., Вінницький
національний аграрний університет

Зарубіжні члени редакційної колегії

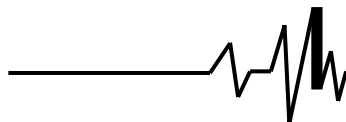
Джордан Тодоров Максимов – д.т.н., проф., Технічний Університет Габрово (Болгарія)

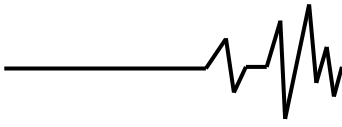
Технічний редактор **Замрій М.А.**

Адреса редакції: 21008, Вінниця, вул. Сонячна 3, Вінницький національний аграрний
університет, тел. 46 – 00– 03

Сайт журналу: <http://vibrojournal.vsau.org/>

Електронна адреса: vibration.vin@ukr.net

**З М І С Т****1. ТЕОРІЯ ПРОЦЕСІВ ТА МАШИН***Matviychuk V., Gaidamak O.***INCREASING OF THE DURABILITY OF DETAILS WORKING UNDER REPEATABLE- LOADS.....5***Бовсуновський А.П., Сураче Ч.***ДІАГНОСТИКА КОНСТРУКЦІЙНИХ ПОШКОДЖЕНЬ НА ОСНОВІ ЗМІНИ СПІВВІДНОШЕННЯ
ВЛАСНИХ ЧАСТОТ..... 15***Iskovich-Lototsky R., Veselovska N., Ivanchuk Y., Hnatyuk O.***VIBRATION RESEARCH IN MOBILE AGRICULTURAMACHINES..... 28***Топільницький В.Г., Кусий Я.М., Ребот Д.П.***ДОСЛІДЖЕННЯ ДИНАМІКИ ВІБРАЦІЙНИХ МАШИН ОБРОБЛЕННЯ ПОВЕРХОНЬ ВИРОБІВ ШЛЯХОМ
МАТЕМАТИЧНОГО МОДЕЛЮВАННЯ.....35***Солона О.В., Ковбаса В.П., Мельник О.С.***ДИНАМІКА КОНТАКТНОГО ВЗАМОДЕЙСТВИЯ ЛЕМЕХА КРОТОВАТЕЛЯ С ПОЧВОЙ ПРИ
ОБРАЗОВАНИИ ПОЛОСТИ..... 44***Ольшанський В.П., Ольшанський С.В., Токарчук О.А.***ПРО КОЛИВАННЯ, ЯКІ ОПИСУЄ УЗАГАЛЬНЕНЕ ДИФЕРЕНЦІАЛЬНЕ РІВНЯННЯ РЕЛЕЯ..... 53***Дейнека К.Ю., Науменко Ю.В., Змієвський А.М.***ЗНАЧЕННЯ ШВИДКОСТІ ОБЕРТАННЯ БАРАБАНА ПРИ САМОЗБУДЖЕННІ АВТОКОЛИВАНЬ ІЗ
МАКСИМАЛЬНИМ РОЗМАХОМ ПОЛІЗЕРНИСТОГО ВНУТРІШНЬОКАМЕРНОГО ЗАВАНТАЖЕННЯ... 61***Ярошенко Л.В.***ОБҐРУНТУВАННЯ КОНСТРУКТИВНИХ ТА ТЕХНОЛОГІЧНИХ ПАРАМЕТРІВ ВІБРАЦІЙНОЇ СУШАРКИ
НАСІННЯ ЗЕРНОВИХ ТА ОВОЧЕВИХ КУЛЬТУР ДЛЯ ДОСЛІДНО-СЕЛЕКЦІЙНИХ СТАНЦІЙ71***Кірієнко О. А.***АНАЛІЗ ДЕЯКИХ ЗАДАЧ І ВИМОГИ ДО НОВИХ ЗВУКОРЕЗОНАНСНИХ УСТАНОВОК ДЛЯ
БЕСТРАНШЕЙНОЇ ПРОКЛАДКИ ТРУБ ВІБРАЦІЙНИМИ СПОСОБАМИ.....81***Видмиш А. А., Возняк О. М., Купчук І. М., Бойко Д. Л.***ДОСЛІДЖЕННЯ МЕДІАННОЇ ФІЛЬТРАЦІЇ ОДНОВИМІРНИХ СИГНАЛІВ.....88****2. МАШИНОБУДУВАННЯ ТА МАТЕРІАЛООБРОБКА***Джемелінський В.В., Лесик Д.А., Данилейко О.О., Бернадський А.В.***ПІДВИЩЕННЯ ЕФЕКТИВНОСТІ ПОВЕРХНЕВОГО ЗМІЦНЕННЯ МЕТАЛЕВИХ ВИРОБІВ
КОМБІНОВАНОЮ ТЕРМОДЕФОРМАЦІЙНОЮ ОБРОБКОЮ.....103***Гулько І.В., Бабин І. А.***ФІЗИКО-МАТЕМАТИЧНА МОДЕЛЬ РОБОТИ ГІДРОІНЖЕКТОРА СИСТЕМИ ПРОМИВАННЯ
ДОЇЛЬНИХ УСТАНОВОК.....111****3. ПЕРЕРОБНІ ТА ХАРЧОВІ ВИРОБНИЦТВА***Спирін А.В., Твердохліб І.В.***РІВНОВАЖНИЙ ВОЛОГОВМІСТ ПРОДУКТІВ ПЕРЕРОБКИ ЛЮЦЕРНИ..... 118***Грушецький С. М., Яропуд В.М., Бабин І. А.***ДОСЛІДЖЕННЯ ЯКОСТІ СЕПАРАЦІЇ КАРТОПЛЯНОГО ВОРОХУ ПІДКОПУВАЛЬНИМИ РОБОЧИМИ
ОРГАНАМИ КАРТОПЛЕЗБИРАЛЬНОЇ МАШИНИ..... 125***Полевода Ю.А.***ДОСЛІДЖЕННЯ ГЛІЦЕРИНОМІСТКИХ ПОВЕРХНЕВО-АКТИВНИХ РЕЧОВИН В ХАРЧОВИХ І
ПЕРЕРОБНИХ ВИРОБНИЦТВАХ 141**

**Ярошенко Л. В.**

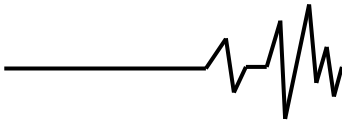
к.т.н., доцент

**Вінницький національний
аграрний університет****Yaroshenko L.****Vinnitsia National Agrarian
University****УДК 621.9.048.6.****DOI: 10.37128/2306-8744-2020-1-8**

ОБҐРУНТУВАННЯ КОНСТРУКТИВНИХ ТА ТЕХНОЛОГІЧНИХ ПАРАМЕТРІВ ВІБРАЦІЙНОЇ СУШАРКИ НАСІННЯ ЗЕРНОВИХ ТА ОВОЧЕВИХ КУЛЬТУР ДЛЯ ДОСЛІДНО-СЕЛЕКЦІЙНИХ СТАНЦІЙ

У роботі проаналізовано стан та перспективи подальшого розвитку технології післязбиральної обробки насіння зернових та овочевих культур, зокрема його сушіння, від умов проведення якого значною мірою залежить якість посівного матеріалу. Одним із шляхів вирішення цього завдання є застосування конвективного сушіння у псевдо-зрідженому стані при періодичному нагріванні та охолодженні насіння, що дозволяє підтримувати температуру насіння, яке висушується, в заданих межах і тим самим зберігати його високі посівні якості. Для дослідження параметрів такого сушіння у Вінницькому національному аграрному університеті створено лабораторний зразок вібраційної сушарки з U-подібною робочою камерою для сушіння сипучої гранульованої чи дрібнодисперсної продукції, який дозволяє регулювати у широких межах температуру та подачу теплоносія під час сушіння, а також амплітуду коливань робочої камери сушарки. У результаті проведених на ній досліджень впливу параметрів вібрації робочої камери сушарки (траєкторії її коливань, віброшвидкості та віброприскорення), температури і витрати теплоносія (атмосферного повітря) та його вологості встановлено можливість значного зниження енерговитрат, збільшення інтенсивності та зменшення часу сушіння. У результаті досліджень запропоновано конструкцію та розроблено вібраційну конвективну сушарку переміжного нагрівання із вертикальним приводним валом, яка дозволяє поєднати переваги конвекційних вібраційних лоткових та шахтних сушарок, у якій з метою інтенсифікації процесу сушіння та зменшення енергозатрат поряд із використанням вібропсевдозрідженого стану частинок сипучого зернового матеріалу, періодично використовується явище термодифузії, або переміщення вологи в матеріалі під дією градієнта температур (що збігається за напрямком з потоком теплоти), що значно зменшує енергоємність та тривалість процесу сушіння. Послідовне чергування періодів нагрівання частинок сипучої зернової продукції нагрітим повітрям та їх охолодження атмосферним повітрям, завдяки явищу термодифузії, значно інтенсифікує процес сушіння та зменшує його енергоємність і призводить до збільшення продуктивності роботи вібраційної сушарки.

Ключові слова: вібраційна конвективна шахтна сушарка, псевдо-зріджений стан, термодифузія.



Постановка проблеми. Одним із основних завдань для сільськогосподарського виробництва є підвищення виробництва та покращення якості насіння вирощуваних культур. Щоб його вирішити, необхідно здійснити комплекс агротехнічних заходів, найважливішим серед яких є посів насіння кращих високоякісних і районованих сортів. Підготовка насіння повинна ґрунтуватися на наукових засадах і здійснюватися промисловим способом на насіннеобробних станціях, та дільницях з механізованими поточними лініями, що оснащені сучасним обладнанням для активного вентилявання, сушіння, сортування, псевдо-зрідження та інших технологічних процесів. Ця технологія підготовки насіння дозволить зберегти його високі посівні якості та схожість.

Така ж задача поставлена і перед працівниками Уладово-Люленецької дослідно-селекційної станції. Як показує досвід роботи станції, без комплексної механізації обробки насіння складно вести селекційно-дослідні роботи на сучасному рівні, розширювати обсяги виробництва і підвищувати ефективність селекції. Проблеми механізації в селекції і сортовипробування овочевих культур на даний час вирішуються в основному шляхом закупки імпоротної техніки, або модернізації застарілої, що розроблена раніше і не відповідає сучасним вимогам.

Процеси сушіння дисперсних термолабільних матеріалів широко поширені в хімічній, харчовій та інших областях промисловості, а також в сільськогосподарському виробництві. Якість висушених матеріалів значною мірою залежить від способу і режимів сушіння. Хоча обробка таких матеріалів, як насіння, відома в практиці людської діяльності з незапам'ятних часів, але наукові та інженерні основи цих процесів стали предметом досліджень лише у попередньому столітті.

Однією з важливих складових частин технології післязбиральної обробки насіння є їх сушіння, від умов проведення якого значною мірою залежить якість посівного матеріалу. У даний час сушіння насіння овочевих культур, нетрадиційних і рідкісних рослин здійснюється або природним способом при кімнатній температурі, або в сушильних шафах з електричним обігріванням. Сушіння насіння у природних умовах відрізняється великою тривалістю і вимагає великих виробничих площ. Сушіння насіння в електричних нагрівних шафах відбувається в умовах природної конвекції і є досить тривалим. Однак, у насінницьких господарствах продукція насіння овочевих культур, нетрадиційних і рідкісних

рослин багатоасортиментна і вимагає для забезпечення якості насіння швидкого їх висушування до кондиційної вологості, необхідної за технологічним регламентом.

У зв'язку з цим інтенсифікація процесу сушіння насіння з метою його швидкого і якісного висушування при використанні заходів енергозбереження, становить актуальну задачу.

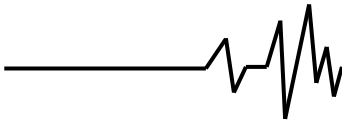
Аналіз останніх досліджень.

Необхідність сушіння викликана вимогою підвищення стійкості насіння при зберіганні, оскільки в результаті знижується вологість насіння і інтенсивність його дихання, пригнічується життєдіяльність мікроорганізмів і шкідників у насінні. У результаті сушіння, при певних режимах, зберігаються, а у ряді випадків і поліпшуються посівні властивості насінневого матеріалу: схожість, енергія проростання, життєздатність, сила росту. Процеси післязбирального дозрівання у щойно зібраному насінні при вчасному сушінні прискорюються, зменшується маса насіння, вирівнюється вологість та ступінь зрілості [1,2].

Залежно від режиму сушіння і форм зв'язку вологи з матеріалом волога всередині насіння може переміщатися в процесі сушіння, як в рідкому, так і пароподібному стані. З потоком рідини переносяться і перерозподіляються різні водорозчинні речовини, що відіграє важливу роль в процесах життєдіяльності насіння. Тому вибір способу і режиму сушіння насіння повинен сприяти регулюванню їх життєдіяльності, у напрямку підвищення посівних якостей і термінів зберігання.

Широковживаний диференційований режим сушіння включає в себе три періоди: активне вентилявання атмосферним повітрям з метою видалення вільної вологи з поверхні насіння і його оздоровлення, потім (найбільш тривалий період) термічне сушіння підігрітим повітрям і при досягненні кондиційної вологості насіння - охолодження до температури навколишнього повітря активним вентиляванням. Середня швидкість сушіння насіння повинна бути такою, щоб забезпечити зниження їх вологості не більше 1,0-1,5 % за одну година, при цьому температура теплоносія не повинна перевищувати 40 °C [1,2,3].

Сушіння - не тільки тепло-масо-обмінний, але і технологічний процес, який значно впливає на якість матеріалу, що висушується. Сушіння насіння овочевих культур, нетрадиційних і рідкісних рослин потрібно здійснювати таким чином, щоб не тільки максимально зберегти його посівні якості, але і по можливості їх поліпшити. Одним



із шляхів вирішення цього завдання є застосування конвективного сушіння у псевдо зрідженому стані при періодичному нагріванні та охолодженні насіння, що дозволяє підтримувати температуру насіння, що висушується в заданих межах і тим самим зберігати його високі посівні якості. Однак стосовно до сушіння насіння овочевих культур, не традиційних і рідкісних рослин даний метод не досліджувався.

Постановка задачі. У зв'язку з цим дослідження застосування конвективного сушіння у псевдо зрідженому стані при періодичному нагріванні та охолодження насіння зернових та овочевих культур, з метою розробки рекомендацій з апаратурно-технологічного оформлення процесу і підвищення посівних якостей насіння представляє актуальну задачу, рішення якої і становить зміст даної роботи.

Виклад основного матеріалу. Конвективний спосіб сушіння, при якому теплоносії омиває частинки оброблюваного матеріалу передає їм тепло, при цьому теплоносії вбирає вологу і далі видаляється в атмосферу, лежить в основі роботи барабанних, стрічкових, шахтних, та інших видів сушарок [1]. Для зменшення енерговитрат у вібраційних сушарках застосовують інтенсивне перемішування частинок матеріалу (псевдо-зрідження), що сприяє створенню рівних аеродинамічних теплофізичних і умов для теплообміну по всьому об'єму робочої камери сушарки та значно інтенсифікує сам процес сушіння сипучих матеріалів [2, 3, 4].

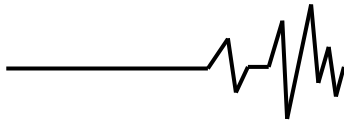
У Вінницькому національному аграрному університеті створено лабораторний зразок вібраційної сушарки з U-подібною робочою камерою [5] для сушіння сипучої гранульованої чи дрібнодисперсної продукції, який дозволяє регулювати у широких межах температуру теплоносія під час сушіння (від 30 до 120 °С), подачу теплоносія (повітря) (від 1,2 до 18 м³/хв.), амплітуду коливань робочої камери сушарки (від 0,6 до 6,0 мм). У результаті проведених на ній досліджень впливу параметрів вібрації робочої камери сушарки (траєкторії її коливань, віброшвидкості та віброприскорення), температури та витрати теплоносія (атмосферного повітря), його вологості та вмісту у ньому озону (O₃) підтвердили можливість значного зниження енерговитрат, збільшення інтенсивності та зменшення часу сушіння.

Робочий орган конвективної вібраційної сушарки (див. рис. 1) U-подібна робоча камера 1 встановлена на основі за допомогою чотирьох циліндричних пружин 2, знизу має ситову циліндричну поверхню 3. На боковій стінці робочої камери 1, прикріплений

інерційний дебалансний вібробуджувач 4, який зв'язаний із приводним електродвигуном 5 за допомогою гнучкої муфти 6. До ситової циліндричної поверхні робочої камери 1 прикріплено розширювальний кожух 7, що з'єднаний із нагнітальним патрубком 9 за допомогою гнучкого ущільнювального з'єднання 8. У нагнітальному патрубку 9 знаходяться електронагрівальні елементи (ТЕНи) 10. Через електронагрівальні елементи 10 початок нагнітального патрубка 9 з'єднаний з електровентилятором 11. На торцевій стінці робочої камери 1 встановлено вивантажувальний лоток 12 з люком для вивантаження обробленої сипучої продукції.

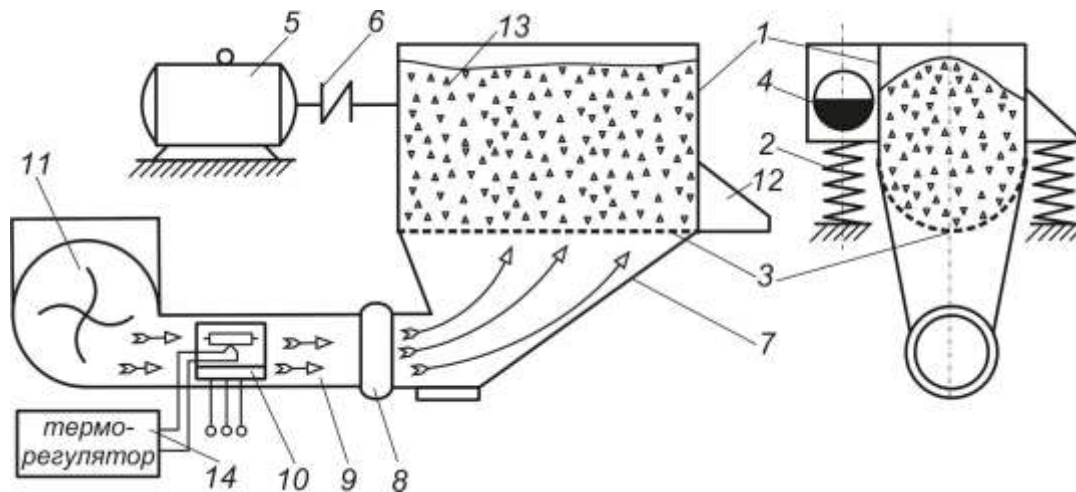
Вібраційна конвективна сушарка працює наступним чином.

Оброблюваний сипучий матеріал 13 завантажують зверху у робочу камеру 1 і включають приводний електродвигун 5, електровентилятор 11 та електронагрівальні елементи 10. Від приводного електродвигуна 5, обертовий рух через гнучку муфту 6, передається до інерційного дебалансного вібробуджувача 4, що містить вал із неврівноваженими дебалансними масами. При обертанні вала вібробуджувача із не зрівноваженими масами виникають обертові відцентрові інерційні сили, під дією яких робоча камера 1 починає здійснювати колильний рух у вертикальній площині, що перпендикулярна до осі вібробуджувача вала по еліпсоподібній траєкторії. При цьому статичний момент дебалансних мас вібробуджувача вибирається таким щоб робоча камера 1 коливалась із прискоренням у декілька разів більшим за прискорення вільного падіння. Під дією таких коливань робочої камери 1, оброблюваний сипучий матеріал 13 розпушується (псевдо зріджується – починає поводити себе як рідина) перемішується і починає здійснювати загальний циркуляційний рух у напрямку, що протилежний до напрямку обертання вала інерційного вібробуджувача 4. При цьому сипучий оброблюваний матеріал інтенсивно перемішується та обдувається підігрітим теплим повітрям, яке надходить через розширювальний кожух 7 від електровентилятора 12 та електронагрівальні елементи 10. В ході роботи вібраційної конвективної сушарки відбувається інтенсивне змішування частинок сипучого оброблюваного матеріалу, яке призводить до створення по всьому об'єму робочої камери віброосушарки рівномірних теплофізичних і аеродинамічних умов, що призводить до інтенсивного висушування частинок сипучого оброблюваного матеріалу. Після закінчення необхідного часу обробки відкривається вивантажувальний люк у вивантажувальному лотку 12 і оброблений



сипучий матеріал під дією вібрації видаляється із робочої камери 1. Необхідна температура теплоносія (атмосферного повітря)

встановлювалась та підтримувалась за допомогою терморегулятора 14.



1 – робоча камера; 2 – циліндрична пружина; 3 – ситова циліндрична поверхня; 4 – інерційний дебалансний вібробудувач; 5 – електродвигун; 6 – гнучка муфта; 7 – розширювальний кожух; 8 – гнучке ущільнювальне з'єднання; 9 – нагнітальний патрубок; 10 – електронагрівальні елементи; 11 – електровентилятор; 12 – вивантажувальний лоток; 13 – оброблюваний матеріал; 14 – терморегулятор

Рис. 1 - Принципова конструктивна схема конвективної вібросушарки з регульованими параметрами вібрації робочої камери

Для визначення вологості у Вінницькому національному аграрному університеті був розроблений переносний лабораторний експрес-воломір «АКВА». Його можна використовувати для оперативного технологічного контролю відносної вологості зернових та зернобобових культур, насіння овочевих культур і продуктів їх переробки (круп, борошно, висівки тощо). Його також можна використовувати для оперативного контролю відносної вологості і інших сипучих речовин (цукор, крохмаль, сіль, тощо) в умовах лабораторій та у виробничих умовах в цехах з виробництва, переробки та зберігання цих продуктів а також в умовах сільськогосподарського виробництва. Можливе також його використання на підприємствах хімічної, металургійної (у порошкній металургії) та цементної промисловості. Робота приладу заснована на дельтометричному методі вимірювання вологості. Прилад комплектується первинним перетворювачем (сенсором) та містить аналогово-цифровий перетворювач з автономним живленням. Шкала приладу проградуєвана безпосередньо у відсотках відносної вологості продукту, що контролюється. Можливий діапазон вимірюваної вологості – 0,4...24 % , точність відліку – 0,1 % , живлення автономне – батарея 9 V, маса приладу разом з батареєю живлення – 0,42 кг.

Температура частинок оброблюваного сипучого матеріалу вимірялась дистанційно за допомогою пірметра Laserliner.

Результати експериментальних досліджень процесу сушіння насіння гречки на конвективній вібраційній сушарці приведені на рис. 2 та 3.

З експериментальних залежностей приведених на рис. 2 видно, що при температурі теплоносія (підігрітого атмосферного повітря) 60 °С температура частинок оброблюваного сипучого матеріалу (гречки) зростає досить повільно. Так за три години нагрівання вона не досягла 30 °С, хоча, як видно із рис. 3, за даний час його вологість зменшилась до необхідних для тривалого зберігання 14 %. При збільшенні температури теплоносія до 120 °С зростання температури частинок оброблюваного матеріалу (гречки) проходить досить інтенсивно і може перевищити допустимі межі, на що необхідно зважати при досушуванні насінневих матеріалів.

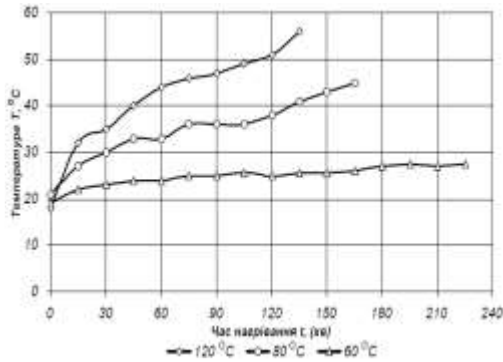
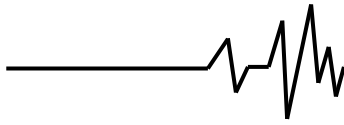


Рис. 2 - Залежність температури частинок сипучого матеріалу (гречки), що висушується, від тривалості нагрівання при різних температурах теплоносія (підігрітого атмосферного повітря)

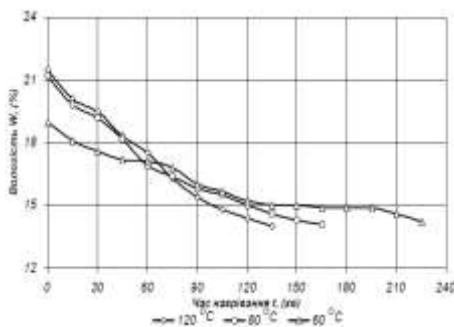


Рис. 3 - Залежність вологості частинок сипучого матеріалу (гречки), що висушується, від тривалості нагрівання при різних температурах теплоносія (підігрітого атмосферного повітря)

Однак, як видно із малюнку 3, при такому ж збільшенні температури теплоносія, час досушування частинок сипучого матеріалу до необхідної для тривалого зберігання вологості зменшується майже вдвічі.

У результаті аналізу проведених експериментальних досліджень вібраційної конвективної сушарки з регульованими параметрами вібрації робочої камери можна відмітити такі її переваги над звичайними конвективними сушарками, при сушінні сипучої сільськогосподарської зернової продукції:

- інтенсивне перемішування частинок сипучого зернового матеріалу (псевдо-зрідження), що сприяє створенню рівних аеродинамічних тепло-фізичних і умов для теплообміну по всьому об'єму робочої камери сушарки;

- постійне поновлення поверхні вологообміну та значна інтенсифікація процесу сушіння сипучих матеріалів;

- вирівнювання температури частинок сипучого матеріалу по всьому об'єму робочої

камери сушарки (відсутність не догрітих та перегрітих зон);

- зниження швидкості та напору повітря від електровентилятора при якій настає псевдо-зрідження частинок сипучого матеріалу [4, 6];

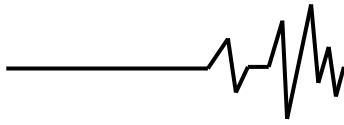
- зменшення сумарних енергозатрат на сушіння;

Отримані результати експериментальних досліджень лабораторного зразка вібраційної сушарки з U-подібною робочою камерою дозволяють оптимізувати конструктивні та технологічні параметри даного типу сушарок при їх впровадженні у промислове виробництво.

Недоліком даного типу вібраційних сушарок є те що при підведенні теплоти до частинок сипучого матеріалу шляхом конвекції нагрітим повітрям ці частинки нагріваються з боку зовнішніх поверхонь і тепло рухається від зовнішніх шарів частинок сипучого матеріалу до їх середини, а волога що видаляється, рухається на зустріч теплоті від середніх шарів частинок сипучого матеріалу до зовнішніх. У результаті чого виникають градієнти температури та вмісту вологи, що викликають протилежні за напрямком потоки вологи у частинках оброблюваного сипучого матеріалу, що призводить до зменшення результуючої густини потоку вологи до зовнішніх поверхонь, а отже і зменшення інтенсивності сушіння сипучого насінневого матеріалу.

У Вінницькому національному аграрному університеті запропонована конструкція та розроблена вібраційна конвективна сушарка переміжного нагрівання із вертикальним приводним валом [7-10], яка дозволяє поєднати переваги конвекційних вібраційних лоткових та шахтних сушарок, у якій з метою інтенсифікації процесу сушіння та зменшення енергозатрат поряд із використанням вібропсевдозрідженого стану частинок сипучого зернового матеріалу, періодично використовується явище термодифузії, або переміщення вологи в матеріалі під дією градієнта температур (що збігається за напрямком з потоком теплоти), що зменшує енергоємність та тривалість процесу сушіння.

У даній вібросушарці періоди нагрівання частинок сипучого матеріалу шляхом конвекції нагрітим повітрям чергуються із періодами їх обдування холодним атмосферним повітрям. У періоди підведення теплоти до частинок сипучого матеріалу шляхом конвекції нагрітим повітрям, як у звичайних конвективних вібраційних сушарках, ці частинки нагріваються з боку зовнішніх поверхонь і тепло рухається від зовнішніх шарів частинок сипучого матеріалу до їх середини, а волога що видаляється, рухається на зустріч теплоті від середніх шарів частинок сипучого матеріалу до зовнішніх. У результаті чого виникають градієнти температури та вмісту вологи, що викликають протилежні за напрямком потоки вологи у частинках оброблюваного сипучого матеріалу, що



призводить до зменшення результуючої густини потоку вологи до зовнішніх поверхонь, а отже і зменшення інтенсивності сушіння сипучого насіннєвого матеріалу.

Але у періоди обдування нагрітих раніше частинок сипучого зернового матеріалу холодним атмосферним повітрям і тепло і волога рухаються у частинках сипучого матеріалу в одному напрямі, від їх середніх шарів до зовнішніх (спостерігається явище термодифузії), це значно інтенсифікує процес сушіння та зменшує його енергоємність, а це у свою чергу призводить до збільшення продуктивності роботи даної вібраційної сушарки порівняно з відомими вібраційними конвективними сушарками.

Конструктивна схема такої вібраційної конвективної шахтної сушарки зображена на рис. 4 та 5. На рис. 4 зображена конструктивна схема вібраційної конвективної шахтної сушарки, з перерізами А-А та В-В, на рис. 5 – віброзбуджувач спірального лотка, з перерізами Д-Д та Б-Б.

Вібраційна конвективна шахтна сушарка переміжного нагрівання складається із покритої теплоізолятором робочої камери 1 з електрокалорифером 2 та опорними кронштейнами 3 на яких за допомогою циліндричних пружин 4, вертикально один над одним змонтовані спіральні лотки 5 що мають ситове дно. Циліндричні пружини 4 встановлені по колу на однаковій відстані одна від одної. Зверху на робочій камері 1 прикріплено завантажувальний лоток 6. У середині спіральних лотків 5, розміщено вертикальний приводний вал 7, який встановлюється у робочій камері 1 за допомогою підшипників 8 та горизонтальних

пружин 9. Вертикальний приводний вал 7 має квадратний переріз і з'єднаний із приводним електродвигуном 10 за допомогою гнучкої муфти 11,. На вертикальному приводному валу 7 за допомогою осьових шпильок 12 та верхніх 13 і нижніх 14 регульованих упорів змонтовані втулки 15. Кожен із регульованих упорів містить дві взаємно перпендикулярні пари болтів. Одна із пар болтів 13 і 14 розміщується паралельно до осьових шпильок 12 а інша перпендикулярно. На зовнішні поверхні втулок 15 напесовані по два радіально-упорних підшипники 16, які розташовані у циліндричному корпусі 17, який у свою чергу, за допомогою болтів 18 кріпиться до спіральних лотків 5. Вертикальний приводний вал 7 для збільшення надійності контактів регульовальних болтів 13 і 14 із його поверхнею виготовляється з квадратним перетином. Приводний електродвигун 10 та підшипники 8 з пружинами 9 та закриваються кожухами 19 і 20. Кожен спіральний лоток 5 на початку та вкінці спіралей має приймальний 21 та перепускний 22 люки. Причому, у вертикально суміжних спіральних лотках 5, під перепускним люком верхнього спірального лотка встановлено приймальний люк нижнього спірального лотка і навпаки. У кінці нижнього спірального лотка 5 розміщено вивантажувальний лоток 23. Суміжні спіральні лотки 4 з'єднуються між собою за допомогою зовнішніх 24, середніх 25 та внутрішніх 26 гнучких колових ущільнень і утворюють таким чином, гнучкі повітроводи.

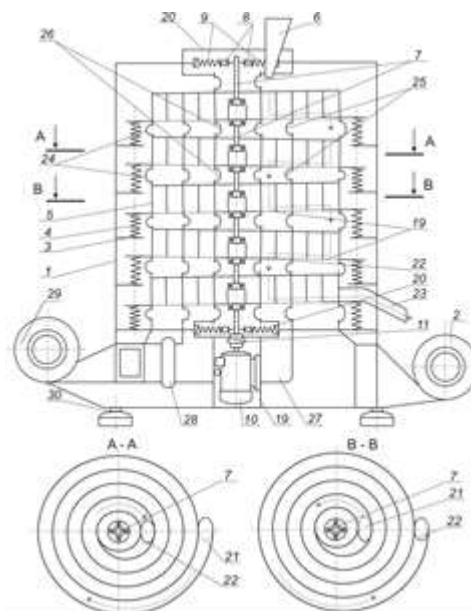


Рис. 4 - Конструктивна схема вібраційної конвективної шахтної сушарки

Нижній спіральний лоток 5 таким же гнучким коловим ущільненням 24 з'єднується із нижнім опорним кронштейном 3. До цього ж спірального лотка знизу кріпиться повітропровідний патрубок 27, який через гнучке ущільнення 28 під'єднується до електрокалорифера 29. Робоча камера 1 віброосушарки встановлюється на віброопорах 30.

Перед запуском віброосушарки втулки 15 за допомогою регульовальних болтів 13 та 14 встановлюються відносно осі вертикального приводного вала 7 із ексцентриситетом h , а осі втулок 15 під кутом α до осі вала 7. Причому у суміжних по вертикалі спіральних лотках 5 ексцентриситети h втулок 15 відносно осі приводного вертикального вала 7 мають протилежні напрямки.

Вібраційна конвективна шахтна сушарка працює таким чином. У разі включення приводного електродвигуна 10, створюваний ним обертовий рух через гнучку муфту 11 передається на вертикальний приводний вал 7 і через регульовані упори 13 та 14 кожного спірального лотка 5 до закріплених у них втулок 15. Розміщені на втулках радіально-упорні підшипники 16 передають до корпусів циліндричних 17 і спіральних лотків 4 зусилля у вертикальному та горизонтальному напрямках. При цьому, точки робочих ситових поверхонь спіральних лотків 5 здійснюватимуть коливання складними просторовими траєкторіями із певним зсувом фаз коливань одна відносно одної [2], що призводитиме до інтенсивного вібротранспортування та перемішування і сипучого насінневого матеріалу по спіральних лотках 5, завдяки чому сипучий матеріал переводиться у псевдо-зріджений стан та значно інтенсифікується процес сушіння.

Із завантажувального лотка 6 оброблюваний сипучий насінневий матеріал подається до приймального люка 21, який розташований на початку спіралі верхнього спірального лотка 5 і переміщується вздовж цього лотка до перепускного люка 22. Звідки оброблюваний сипучий матеріал попадає на приймальний люк 21, нижнього лотка, який встановлений у кінці його спіралі. Під дією коливань цього лотка, внаслідок того що ексцентриситет h його втулки 15 відносно осі приводного вертикального вала 7 має протилежний, відносно ексцентриситету втулки верхнього спірального лотка напрямок, оброблюваний сипучий матеріал вібротранспортуватиметься у зустрічному напрямі до початку його спіралі, де розміщено його перепускний люк 22 звідки оброблюваний сипучий матеріал попадає до приймального люка 19 наступного розміщеного під ним спірального лотка 5.

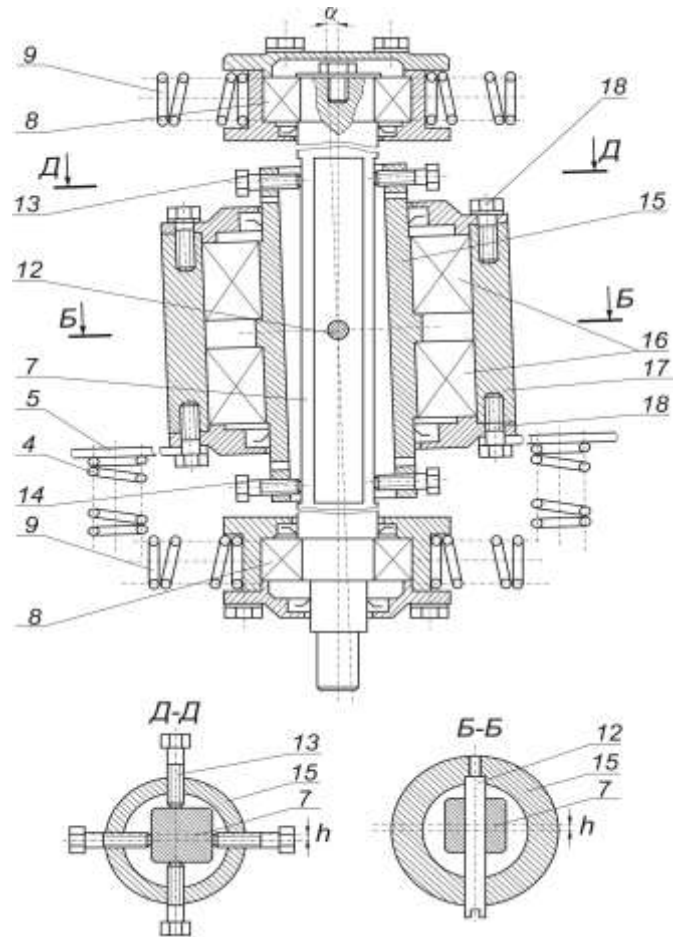
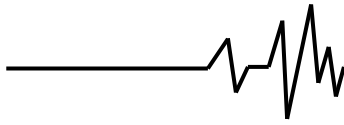


Рис. 5 - Конструктивна схема вібробудувача спірального лотка

Отже, оброблюваний сипучий матеріал проходить через усі спіральні лотки 5 по чергові і в кінці подається до вивантажувального лотка 23. На малюнку 4 напрямки руху сипучого оброблюваного насінневого матеріалу показаний за допомогою пунктирних стрілок.

Під напором вентилятора електрокалорифера повітря починає рухатись через гнучкий ущільнювач 28 та повітропровідний патрубок 27 до внутрішнього гнучкого повітроводу, який утворюють внутрішні 26 та середні 25 гнучкі колові ущільнення і проходячи при цьому через ситові дніща усіх спіральних лотків 5 нагріває частинки сипучого оброблюваного матеріалу, який під дією вібрації лотків 5 та напору повітря від калорифера переходить до псевдо-зрідженого стану, забирає частину випарованої вологи і видаляється назовні сушарки. Гнучкі колові ущільнення 25 та 26 служать для спрямування потоку підігрітого повітря вгору від одного спірального лотка 5 до іншого, і водночас дозволяють їм здійснювати незалежні коливні рухи. У той же час, атмосферне не підігріте повітря від електровентилятора 2 подається до зовнішнього гнучкого повітроводу, що утворений зовнішніми



24 та середніми 25 гнучкими коловими ущільненнями і проходячи при цьому через ситові днища усіх спіральних лотків 5 охолоджує оброблюваний сипучий матеріал, який знаходиться і на цих ділянках лотків у псевдо-зрідженому стані, забирає частину випарованої вологи і видаляється назовні сушарки. Таким чином, оброблюваний сипучий матеріал при русі по середніх частинах спіральних лотків 5 у внутрішньому гнучкому повітроводі, періодично нагрівається теплим повітрям від електрокалорифера 29, а попадаючи до зовнішнього гнучкого повітроводу, що знаходиться у зовнішніх частинах спіралі лотків 5, періодично охолоджується атмосферним повітрям від електровентилятора 2. Отже у даній конвективній вібросушарці періодично створюються умови для термодифузійного сушіння частинок сипучого оброблюваного матеріалу коли переміщенню вологи в зернинах матеріалу з середини на зовні сприяє градієнт температур (напрямок потоку теплоти з середини на зовні частинок оброблюваного матеріалу), що дозволяє значно інтенсифікувати процес сушіння.

Запропонована конструкція конвективної вібросушарки дозволяє плавно та незалежно у широких межах, регулювати горизонтальні та вертикальні складові траєкторій коливань спіральних лотків, без розбирання їх віброзбуджувачів і одночасно зменшити частоти робочих коливань спіральних лотків порівняно із застосуванням для збудження їх коливань відцентрових дебалансних віброзбуджувачів.

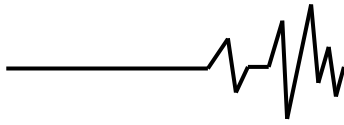
Щоб встановити необхідну величину горизонтальної складової траєкторії амплітуди коливань спіральних лотків 5 шляхом зміни ексцентриситету h їхніх втулок 15 відносно осі приводного вертикального вала 7 достатньо у верхньому 13 та нижньому 14 регульованому упорі відкрутити на однакову величину ексцентриситету h по одному болту, що розміщений із однієї сторони вертикального вала 7 паралельно до осьових шпильок 12 і затягнути болти, що розташовані симетрично до відпущених болтів. Причому для забезпечення зустрічного напрямку вібротранспортування частинок оброблюваного сипучого матеріалу по суміжних по вертикалі спіральних лотках необхідно встановлювати втулки 17 на однаковій величині ексцентриситету h , але з протилежними відносно осі приводного вала 7 напрямками, це також сприяє більшій збалансованості конструкції вібросушарки та зменшенню величини динамічних зусиль, що передаються на її робочу камеру 1 та навколишні будівлі і обладнання.

Щоб встановити необхідну величину горизонтальної складової траєкторії амплітуди коливань спіральних лотків 5 шляхом зміни кута нахилу α осі втулки 15 до осі приводного

вертикального вала 7 достатньо у верхньому 13 та нижньому 14 регульованому упорі відкрутити на однакову величину по одному болту, що розміщений із різних відносно вертикального вала 7 сторін у площині, яка перпендикулярна до осьових шпильок 12 і затягнути болти, що розташовані симетрично до відпущених болтів. Осьові шпильки 12 фіксують під час регулювань, втулки 15 у віброзбуджувачі кожного спірального лотка від переміщень вздовж осі приводного вала 7. Залежно від вихідних параметрів вологості оброблюваного сипучого матеріалу, при зміні ексцентриситету h та кута нахилу α осі втулки 15 до осі приводного вертикального вала 7, будуть змінюватись параметри траєкторії коливань точок робочої ситової поверхні спіральних лотків 5 а отже і швидкість вібротранспортування псевдо зрідженого шару оброблюваного сипучого матеріалу вздовж спіралей цих лотків а отже час його знаходження у різних зонах вібросушарки а також інтенсивність перемішування частинок оброблюваного сипучого матеріалу та якість сушіння.

Пружне встановлення приводного вала 7 за допомогою підшипників 8 та циліндричних пружин 9 сприяє зменшенню величини динамічних навантажень у підшипниках віброприводів усіх спіральних лотків 6 а отже, істотно збільшує термін їх роботи. Виготовлення ситових лотків вібросушарки спіральними, дозволяє істотно зменшити її габаритні розміри та масу, при цьому лотки мають значну протяжність, що потрібно для забезпечення необхідної тривалості знаходження сипучого оброблюваного матеріалу у різних зонах вібросушарки, що дозволяє здійснювати якісний обробіток матеріалу – його висушування.

Висновок. Для дослідження параметрів сушіння сипучої зернової продукції у Вінницькому національному аграрному університеті створено лабораторний зразок вібраційної сушарки з U-подібною робочою камерою для сушіння сипучої гранульованої чи дрібнодисперсної продукції, який дозволяє регулювати у широких межах температуру та подачу теплоносія під час сушіння, а також амплітуду коливань робочої камери сушарки. У результаті проведених на ній досліджень впливу параметрів вібрації робочої камери сушарки (траєкторії її коливань, віброшвидкості та віброприскорення), температури і витрати теплоносія (атмосферного повітря) та його вологості встановлено можливість значного зниження енерговитрат, збільшення інтенсивності та зменшення часу сушіння. У результаті досліджень запропоновано конструкцію та розроблено вібраційну конвективну сушарку переміжного нагрівання із вертикальним приводним валом, яка дозволяє поєднати переваги конвекційних вібраційних лоткових та шахтних сушарок, у якій з метою інтенсифікації



процесу сушіння та зменшення енергозатрат поряд із використанням вібропсевдозрідженого стану частинок сипучого зернового матеріалу, періодично використовується явище термодифузії, або переміщення вологи в матеріалі під дією градієнта температур (що збігається за напрямком з потоком теплоти), що значно зменшує енергоємність та тривалість процесу сушіння. Послідовне чергування періодів нагрівання частинок сипучої зернової продукції нагрітим повітрям та їх охолодження атмосферним повітрям, завдяки явищу термодифузії, значно інтенсифікує процес сушіння та зменшує його енергоємність і призводить до збільшення продуктивності роботи вібраційної сушарки.

Список використаних джерел

1. Мельник Б.Е., Лебедев В.Б., Винников Г.А. *Технология приемки, хранения и переработки зерна*. М.: Агропромиздат, 1990. 367с.
2. Плановский А.Н., Николаев П.И. *Процессы и аппараты химической и нефтехимической технологии*. М.: «Химия», 1972. 496 с.
3. Гинзбург А.С., Резчиков В.А. *Сушка пищевых продуктов в кипящем слое*. М.: Пищевая промышленность, 1966 196 с.
4. Членов В.А., Михайлов Н.В. *Виброкипящий слой*. М.: «Наука», 1972. 289 с.
5. Ярошенко Л.В. *Вібраційна шахтна сушарка*. Вибрації в техніці та технологіях. 2001.№ 1 (17.) С. 44 - 46.
6. Ярошенко Л.В. *Нові сільськогосподарські вібраційні машини з вертикальним приводним валом*. Вибрації в техніці та технологіях. 2002. № 4 (25.) С.97 - 105.
7. Патент України № 42383 А, F26B17/30. *Вібраційна сушарка*. Ярошенко Л. В., Бул. № 9, 2001.
8. Анисимов В.Ф., Ярошенко Л.В., Чубик Р. В. *Методика розрахунку основних параметрів дебалансного приводу резонансних вібраційних машин*. Вісник Вінницького політехнічного інституту. 2010. № 6 (93) С. 80 – 86.
9. Берник П.С., Ярошенко Л.В. *Вибрационные технологические машины с пространственными колебаниями рабочих органов*. Винница: Издательский центр ВГСХИ, 1998. 116 с.;
10. Чубик Р. В., Ярошенко Л.В. *Керовані вібраційні технологічні машини*. Монографія. Вінниця: ВНАУ, 2011. 355с. ISBN978-966-2462-35;

References

1. Melnik B.E., Lebedev V.B., Vinnikov G.A. *Tehnologiya priyomki, hraneniya i pererabotki zerna*. M.: Agropromizdat, 1990. 367 s.

2. Planovskiy A.N., Nikolayev P.I. *Protsesy i aparaty himicheskoy i neftehimicheskoy tehnologii*. M.: «Himiya», 1972. 496 s.

3. Gizburg A.S. *Sushka pitshevyy produktov v kipyatshem sloye./ Gizburg A.S., Rezchikov V.A. – M.: Pitshevaya promyshlennost, 1966 – 196 s.*

4. Chlenov V.A., Mihaylov N.V. *Vibrokipyatshiy sloy*. M.: «Nauka», 1972. 289 s.

5. Yaroshenko L.V. *Vibratsiyna shahтна susharka*. Vibratsii v tehnike i thnologiyah. 2001.-№ 1 (17.) S. 44 - 46.

6. Yaroshenko L.V. *Novi silskogospodarski vibratsiyni mashyny z vertykalnym pryvodnym valom*. Vibratsii v tehnike i thnologiyah. 2002.-№ 4 (25.) S. 97 - 105.

7. Patent № 42383 А, F26B17/30. *Vibratsiyna susharka*. Yaroshenko L.V., Byul. № 9, 2001.

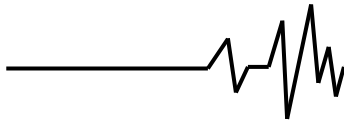
8. Anisimov V.F., Yaroshenko L.V., Chubik R.V. *Metodyka rozrahunku osnovnykh parametriv debalansnogo pryvodu rezonansnykh vibratsiynih mashyn*. Visnyk Vinnytskogo polytehnichnogo instytutu. 2010. № 6 (93) С. 80 – 86.

9. Bernyk P.S., Yaroshenko L.V. *Vibratsionnyye tehnologicheskiye mashyny s prostranstvennyimi kolebaniyamy rabochykh organov*. Vinnytsya.: VNAU, 1998. 116 s.;

10. R.V. Chubik, L.V. Yaroshenko. *Kerovani vibratsiyni tekhnolohichni mashyny*. Vinnytsya.: VNAU, 2011. 355 s.

ОБОСНОВАНИЕ КОНСТРУКТИВНЫХ И ТЕХНОЛОГИЧЕСКИХ ПАРАМЕТРОВ ВИБРАЦИОННОЙ СУШИЛКИ СЕМЯН ЗЕРНОВЫХ И ОВОЩНЫХ КУЛЬТУР ДЛЯ ОПЫТНО-СЕЛЕКЦИОННЫХ СТАНЦИЙ

В работе проанализировано состояние и перспективы дальнейшего развития технологии послеуборочной обработки семян зерновых и овощных культур, в частности его сушки, от условий проведения которой в значительной степени зависит качество посевного материала. Одним из путей решения этой задачи является применение конвективной сушки в псевдо-сжиженном состоянии при периодическом нагреве и охлаждении семян, которое позволяет поддерживать температуру высушиваемых семян в заданных пределах и тем самым сохранять их высокие посевные качества. Для исследования параметров такой сушки в Винницком национальном аграрном университете создан лабораторный образец вибрационной сушилки с U-образной рабочей камерой для сушки сыпучей гранулированной или мелкодисперсной продукции, который позволяет регулировать в широких пределах температуру и подачу теплоносителя при сушке, а также амплитуду колебаний рабочей камеры



сушилки. В результате проведенных на ней исследований влияния параметров вибрации рабочей камеры сушилки (траектории ее колебаний, виброскорости и виброускорений), температуры и расхода теплоносителя (атмосферного воздуха) и его влажности установлена возможность значительного снижения энергопотребления, увеличение интенсивности и уменьшения времени сушки. В результате исследований предложена конструкция и разработана вибрационная конвективная сушилка перемежающегося нагрева с вертикальным приводным валом, которая позволяет совместить преимущества конвекционных вибрационных лотковых и шахтных сушилок, в которой с целью интенсификации процесса сушки и уменьшение энергопотребления наряду с использованием псевдо-сжиженного состояния частиц сыпучего зернового материала, периодически используется явление термодиффузии, или перемещение влаги в материале под действием градиента температур (совпадающее с направлением потока теплоты), что значительно уменьшает энергоемкость и продолжительность процесса сушки. Последовательное чередование периодов нагрева частиц сыпучей зерновой продукции нагретым воздухом и их охлаждение атмосферным воздухом, благодаря явлению термодиффузии, значительно интенсифицирует процесс сушки и уменьшает его энергоемкость и приводит к увеличению производительности работы вибрационной сушилки.

Ключевые слова: *вибрационная конвективная шахтная сушилка, псевдо-сжиженное состояние, термодиффузия.*

JUSTIFICATION OF CONSTRUCTIVE AND TECHNOLOGICAL PARAMETERS OF A VIBRATION DRYER GRAIN SEEDS AND VEGETABLES FOR THE LAST-SELECT STATIONS

The paper analyzes the current state and prospects of further development of the technology

Відомості про авторів

Ярошенко Леонід Вікторович - кандидат технічних наук, доцент кафедри електроенергетики, електротехніки та електромеханіки Вінницького національного аграрного університету, Службова адреса: м. Вінниця, вул. Сонячна 3, ВНАУ 21008, e-mail: volvinlv@gmail.com.

Ярошенко Леонид Викторович - кандидат технических наук, доцент кафедры электроэнергетики, электротехники и электромеханики Винницкого национального аграрного университета, Служебный адрес: г. Винница, ул. Солнечная 3, ВНАУ 21008, e-mail: volvinlv@gmail.com.

Yaroshenko Leonid - candidate of technical sciences, associate professor of the department of electric power engineering, electrical engineering and electromechanics of Vinnitsa national agrarian university, Service address: Vinnitsa, st. Sonyachna 3, VNAU 21008, e-mail: volvinlv@gmail.com.

of post-harvest treatment of grain seeds and vegetables, in particular its drying, on the conditions of which depends the quality of the sowing material. One of the ways to solve this problem is to apply convective drying in a pseudo-liquefied state with periodic heating and cooling of the seeds, which allows to maintain the temperature of the dried seeds within the specified limits and thereby maintain its high sowing qualities. To study the parameters of such drying at the Vinnitsa National Agricultural University a laboratory sample of a vibrating dryer with a U-shaped working chamber for drying granular or fine-grained products was created, which allows the temperature and flow of the fluid to be controlled during drying, as well as the oscillation amplitude of the drying chamber. As a result of studies of vibration parameters influence of the working chamber of the dryer (the trajectory of its oscillations, vibration speed and vibration acceleration), the temperature and flow rate of the coolant (atmospheric air) and its humidity, the possibility of a significant reduction of energy consumption, increase of intensity and reduction of drying time is established. As a result of the research, the design and development of a vibrating convective dryer of intermittent heating with a vertical drive shaft was proposed, which allows to combine the advantages of convection vibrating tray and mine dryers, in which, in order to intensify the drying process and reduce the energy consumption, the phenomenon of thermodiffusion, or the movement of moisture in a material under the action of a temperature gradient (which coincides in direction with the flow of heat), that greatly reduces the energy consumption and duration of the drying process. Consistent alternation of periods of heating of particles of granular products with heated air and their cooling with atmospheric air, due to the phenomenon of thermodiffusion, significantly intensifies the drying process and reduces its energy intensity and leads to an increase in the productivity of the vibration dryer.

Keywords: *vibration convective mine dryer, pseudo-liquefied state, thermodiffusion.*