

МІНІСТЕРСТВО ОСВІТИ І НАУКИ УКРАЇНИ
ННВК «ВСЕУКРАЇНСЬКИЙ НАУКОВО-НАВЧАЛЬНИЙ КОНСОРЦІУМ»
ВІННИЦЬКИЙ НАЦІОНАЛЬНИЙ АГРАРНИЙ УНІВЕРСИТЕТ
АГРОПРОМИСЛОВИЙ КОЛЕДЖ ГЕОРГЕ РЕДУКАН, МОЛДОВА
ТЕХНОЛОГІЧНО-ПРОМИСЛОВИЙ КОЛЕДЖ ВНАУ
ЧЕРНЯТИНСЬКИЙ КОЛЕДЖ ВНАУ
МОГИЛІВ-ПОДІЛЬСЬКИЙ ТЕХНОЛОГО-ЕКОНОМІЧНИЙ КОЛЕДЖ ВНАУ
НЕМИРІВСЬКИЙ КОЛЕДЖ БУДІВНИЦТВА, ЕКОНОМІКИ ТА ДИЗАЙНУ
ВНАУ
ЛАДИЖИНСЬКИЙ КОЛЕДЖ ВНАУ



ПРОГРАМА

**Вельмишановні колеги, запрошуємо Вас взяти участь у
Всеукраїнській науково-практичній конференції
*«Інновації у розвитку харчових технологій та
економіки країни»*
4-5 червня 2020 року**



за адресою 24000, м. Могилів-Подільський, вул. Київська, 40/1

Державна реєстрація МОНУ ДНУ УкрІНТЕІ посвідчення № 297 від 14.05.2020 р.

ПОРЯДОК РОБОТИ КОНФЕРЕНЦІЇ

**4 червня
2020 року**

Ознайомлення з матеріально-технічною базою коледжу: виробничою лабораторією зі спеціальності «Харчові технології», навчальною бухгалтерією; навчально-виробничою лабораторією для аналізу зерна та продуктів його переробки.

**5 червня
2020 року**

9⁰⁰-10⁰⁰

РЕЄСТРАЦІЯ УЧАСНИКІВ КОНФЕРЕНЦІЇ (*хол корпусу, онлайн*)

10⁰⁰-12³⁰

ПЛЕНАРНЕ ЗАСІДАННЯ (*актова зала*)

13⁰⁰-15³⁰

РОБОТА ПО СЕКЦІЯХ

Секція 1. Сучасні аспекти розвитку економіки, бізнесу та управління країни (*аудиторія № 23*)

Секція 2. Ефективність технологічних процесів, якість та екологічна безпека продукції (*аудиторія № 4*)

Секція 3. Професійна підготовка фахівців для харчової галузі та сектору економіки через впровадження сучасних інноваційно-інформаційних технологій (*аудиторія № 22*)

Секція 4. Концептуальні шляхи розвитку аграрного сектору країни (*аудиторія № 16*)

15³⁰-15⁵⁰

ПІДВЕДЕННЯ ПІДСУМКІВ РОБОТИ КОНФЕРЕНЦІЇ (*аудиторія № 23*)

РЕГЛАМЕНТ КОНФЕРЕНЦІЇ

ДОПОВІДЬ НА ПЛЕНАРНОМУ ЗАСІДАННІ

до 10 хв.

ДОПОВІДІ НА СЕКЦІЙНИХ ЗАСІДАННЯХ

до 5 хв.

ВИСТУПИ В ОБГОВОРЕННЯХ

до 3 хв.

ПЛЕНАРНЕ ЗАСІДАННЯ

10⁰⁰-12³⁰(актова зала)

10:00-10:10	ПРИВІТАННЯ УЧАСНИКІВ КОНФЕРЕНЦІЇ КАЛЕТНИК Григорій Миколайович , доктор економічних наук, професор, академік НААН України, президент Вінницького національного аграрного університету, президент ННБК «Всеукраїнський науково-навчальний консорціум» МАЗУР Віктор Анатолійович , кандидат сільськогосподарських наук, професор, ректор Вінницького національного аграрного університету ГОНЧАРУК Інна Вікторівна , кандидат економічних наук, доцент, проректор з наукової та інноваційної діяльності Вінницького національного аграрного університету КАЗЬМІР Валентина Анатоліївна , директор Могилів-Подільського технолого-економічного коледжу Вінницького національного аграрного університету
10:10-10:20	ПРОБЛЕМИ ФУНКЦІОНУВАННЯ УПРАВЛІНСЬКОГО ОБЛІКУ В СУЧАСНИХ УМОВАХ ГОСПОДАРЮВАННЯ Казьмір Валентина Анатоліївна , директор Могилів-Подільського технолого-економічного коледжу Вінницького національного аграрного університету
10:20-10:30	ГЛОБАЛЬНІ ЕКОНОМІЧНІ ТРЕНДИ: МІСЦЕ ТА ДЕТЕРМІНАНТИ РОЗВИТКУ УКРАЇНИ Салькова Ірина Юріївна , кандидат економічних наук, доцент, декан факультету економіки та підприємництва Вінницького національного аграрного університету
10:30-10:40	АНАЛІЗ МЕХАНІКИ ФОРМОЗМІНИ ЗАГОТОВОК ДЕТАЛЕЙ ХАРЧОВОГО ВИРОБНИЦТВА Матвійчук Віктор Андрійович , доктор технічних наук, професор, декан інженерно-технологічного факультету Вінницького національного аграрного університету
10:40-10:50	ДОСЛІДЖЕННЯ РИНКОВИХ МОЖЛИВОСТЕЙ ПІДПРИЄМСТВА ОЛІЙНО-ЖИРОВОГО ПІДКОМПЛЕКСУ ГЛИБОКОЇ ПЕРЕРОБКИ ГОРІХУ ВОЛОСЬКОГО Пронько Людмила Миколаївна , кандидат економічних наук, доцент, декан факультету менеджменту та права Вінницького національного аграрного університету
10:50-11:00	ОСОБЛИВОСТІ ПРОФЕСІЙНОЇ ПІДГОТОВКИ ФАХІВЦІВ СПЕЦІАЛЬНОСТІ «ГАЛУЗЕВЕ МАШИНОБУДУВАННЯ» СФЕРИ ХАРЧОВИХ ВИРОБНИЦТВ Будяк Руслан Володимирович , кандидат технічних наук, доцент, директор Технологічно-промислового коледжу Вінницького національного аграрного університету
11:00-11:10	ПРОБЛЕМНІ АСПЕКТИ ОЦІНКИ ЕФЕКТИВНОСТІ ДІЯЛЬНОСТІ КОНТРОЛЮЮЧИХ ОРГАНІВ У СФЕРІ ПУБЛІЧНИХ ЗАКУПІВЕЛЬ Здирко Наталія Григорівна , кандидат економічних наук, доцент, декан факультету обліку та аудиту Вінницького національного аграрного університету

11:10-11:20	АСПЕКТИ КАВІТАЦІЙНОЇ ТЕХНОЛОГІЇ ВОДОПІДГОТОВКИ ХАРЧОВОЇ ГАЛУЗІ Берник Ірина Миколаївна, кандидат технічних наук, доцент, завідувач кафедри харчових технологій та мікробіології Вінницького національного аграрного університету
11:20-11:30	НАУКОВІ ОСНОВИ УДОСКОНАЛЕННЯ ТЕХНОЛОГІЇ ПЕРЕРОБКИ ЯБЛУЧНИХ ВИЧАВОК В ЕКОЛОГІЧНО БЕЗПЕЧНІ КОРМОВІ ПРОДУКТИ Восцька Олена Євгеніївна, кандидат технічних наук, доцент Одеської національної академії харчових технологій
11:30-11:40	ОРГАНІЧНЕ ВИРОБНИЦТВО, ЯК КЛЮЧОВИЙ ІНДИКАТОР ЕКОЛОГІЧНОЇ БЕЗПЕКИ КРАЇНИ: ПРОБЛЕМИ ІНФОРМАЦІЙНОГО ЗАБЕЗПЕЧЕННЯ Іщенко Яна Петрівна, кандидат економічних наук, доцент, заступник декана з наукової роботи факультету обліку та аудиту Вінницького національного аграрного університету
11:40-11:50	ИСПОЛЬЗОВАНИЕ ИННОВАЦИОННЫХ МЕТОДОВ В ФОРМИРОВАНИИ ПРОФЕССИОНАЛЬНЫХ КАЧЕСТВ СПЕЦИАЛИСТА Казак Марія Іванівна, директор Агропромислового коледжу Георге Редукан, Молдова
11:50-12:00	ПРОДОВОЛЬЧА БЕЗПЕКА ЯК ГОЛОВНИЙ КОМПОНЕНТ ЕКОНОМІЧНОЇ БЕЗПЕКИ КРАЇНИ Брояка Антоніна Анатоліївна, кандидат економічних наук, доцент, заступник декана з наукової роботи факультету економіки та підприємництва Вінницького національного аграрного університету
12:00-12:10	АКТУАЛЬНІ ПИТАННЯ ОБЛІКУ РОЗРАХУНКІВ З ПДВ Подольнчук Олена Анатоліївна, кандидат економічних наук, доцент, завідувач кафедри обліку та оподаткування в галузях економіки Вінницького національного аграрного університету
12:10-12:20	СУЧАСНИЙ СТАН ТА ПЕРСПЕКТИВИ ВПРОВАДЖЕННЯ ІННОВАЦІЙНИХ ТЕХНОЛОГІЙ ДЛЯ ЗАБЕЗПЕЧЕННЯ ЕНЕРГЕТИЧНОЇ АВТОНОМІЇ ПІДПРИЄМСТВ АПК Паламаренко Яна Вікторівна, кандидат економічних наук, старший викладач, голова Наукового товариства студентів, аспірантів, докторантів і молодих вчених Вінницького національного аграрного університету
12:20-12:30	ВИКОРИСТАННЯ М'ЯСА З ОЗНАКАМИ PSE ТА DFD Новгородська Надія Володимирівна, кандидат сільськогосподарських наук, доцент Вінницького національного аграрного університету

СЕКЦІЯ 1
СУЧАСНІ АСПЕКТИ РОЗВИТКУ ЕКОНОМІКИ,
БІЗНЕСУ ТА УПРАВЛІННЯ КРАЇНИ
(ауд. № 23)

Голова секції: ЧОРНЕНЬКА Людмила Григорівна – завідувач відділенням Могилів-Подільського технолого-економічного коледжу ВНАУ

Секретар секції: МАКОГОНЧУК Тетяна Володимирівна – голова циклової комісії Могилів-Подільського технолого-економічного коледжу ВНАУ

13:00-13:05	ІННОВАЦІЇ, ЯК ПРОГРЕСИВНИЙ МЕТОД ОНОВЛЕННЯ ПОТЕНЦІАЛУ ПІДПРИЄМСТВ АГРАРНОГО СЕКТОРУ ЕКОНОМІКИ ТА ЇХ ОБЛІК Любар Оксана Олександрівна, кандидат економічних наук, доцент ВНАУ
13:05-13:10	ПРОБЛЕМНІ АСПЕКТИ РОЗВИТКУ БУХГАЛТЕРСЬКОГО ОБЛІКУ В СУЧАСНИХ УМОВАХ НЕСТАБІЛЬНОСТІ ЕКОНОМІЧНОГО СЕРЕДОВИЩА Буряк Галина Павлівна, викладач Немирівського коледжу будівництва, економіки та дизайну ВНАУ
13:10-13:15	ВАЛЮТНИЙ РИНОК В УКРАЇНІ: СТАН ТА ТЕНДЕНЦІЇ РОЗВИТКУ Марценюк Олена Василівна, кандидат економічних наук, доцент ВНАУ
13:15-13:20	РЕФОРМА ПОДАТКУ НА ДОХОДИ ФІЗИЧНИХ ОСІБ Бардюк Валентина Володимирівна, викладач Чернятинського коледжу ВНАУ
13:20-13:25	СУЧАСНИЙ СТАН, РЕФОРМУВАННЯ ТА РОЗВИТОК АУДИТОРСЬКОЇ ДІЯЛЬНОСТІ В УКРАЇНІ Мулик Ярославна Ігорівна, кандидат економічних наук, доцент ВНАУ
13:25-13:30	ГЛОБАЛІЗАЦІЯ І ЕКОНОМІЧНИЙ РОЗВИТОК КРАЇНИ Гиренко Юлія Василівна, викладач Немирівського коледжу будівництва, економіки та дизайну ВНАУ
13:30-13:35	ОПЕРАТИВНИЙ АНАЛІЗ І КОНТРОЛЬ НАДХОДЖЕННЯ ПРОДУКЦІЇ ВІД УРОЖАЮ Григоренко Олена Василівна, викладач Ладжинського коледжу ВНАУ
13:35-13:40	ПРОБЛЕМИ ТА ПЕРСПЕКТИВИ ДІЯЛЬНОСТІ ПІДПРИЄМСТВ ТОРГІВЛІ Чорненька Людмила Григорівна, завідувач відділенням Могилів-Подільського технолого-економічного коледжу ВНАУ
13:40-13:45	ОСОБЛИВОСТІ РОЗРАХУНКУ ЦІН СУБ'ЄКТАМИ МАЛОГО ПІДПРИЄМНИЦТВА Макогончук Тетяна Володимирівна, голова циклової комісії Могилів-Подільського технолого-економічного коледжу ВНАУ
13:45-13:55	ПРОБЛЕМИ РОЗВИТКУ РИНКУ ІНФОРМАЦІЙНИХ ТЕХНОЛОГІЙ У СФЕРІ БУХГАЛТЕРСЬКОГО ОБЛІКУ Носкова Тетяна Анатоліївна, голова циклової комісії Могилів-Подільського технолого-економічного коледжу ВНАУ

13:55-14:00	ОСНОВНІ ПРОБЛЕМИ МОЛОДІЖНОЇ ЗАЙНЯТОСТІ В УКРАЇНІ В УМОВАХ ЕКОНОМІЧНОЇ КРИЗИ Папуша Ксенія Федорівна, викладач Могилів-Подільського технологічного-економічного коледжу ВНАУ
14:00-14:05	СУЧАСНІ ТЕНДЕНЦІЇ РОЗДРІБНОЇ ТОРГІВЛІ ВЖИВАНИМИ ТОВАРАМИ В УКРАЇНІ Галайда Леся Володимирівна, викладач Могилів-Подільського технологічного-економічного коледжу ВНАУ
14:05-14:10	КОНКУРЕНТОСПРОМОЖНІСТЬ ПІДПРИЄМСТВ М'ЯСО-ПРОДУКТОВОГО ПІДКОМПЛЕКСУ УКРАЇНИ Фуштей Людмила Леонідівна, аспірантка ВНАУ
14:10-14:15	ІННОВАЦІЙНИЙ РОЗВИТОК ПІДПРИЄМСТВА ЯК ВАЖЛИВИЙ АСПЕКТ РОЗВИТКУ ЕКОНОМІКИ Шедловський Олександр Валерійович, аспірант ВНАУ
14:15-14:20	ОЦІНКА ТА АНАЛІЗ ШЛЯХІВ ВИРШЕННЯ ПРОБЛЕМ ОБЛІКУ ДОХОДІВ ПІДПРИЄМСТВ Коніщева Олександра Володимирівна, секретар навчальної частини Могилів-Подільського технологічного-економічного коледжу ВНАУ
14:20-14:25	УПРАВЛІНСЬКИЙ АНАЛІЗ: СТАН ТА ПЕРСПЕКТИВИ Федоришина Лідія Іванівна, кандидат історичних наук, доцент ВНАУ

СЕКЦІЯ 2
ЕФЕКТИВНІСТЬ ТЕХНОЛОГІЧНИХ ПРОЦЕСІВ, ЯКІСТЬ ТА ЕКОЛОГІЧНА
БЕЗПЕКА ПРОДУКЦІЇ
(ауд. № 4)

Голова секції: КОНДРУК Антоніна Миколаївна – завідувач технологічним відділенням Могилів-Подільського технолого-економічного коледжу ВНАУ

Секретар секції: СІТНИКОВА Ніна Олексіївна – голова циклової комісії Могилів-Подільського технолого-економічного коледжу ВНАУ

13:00-13:05	ДОСЛІДЖЕННЯ ПРОЦЕСУ ЕКСТРАКЦІЇ РЕЧОВИН ІЗ ПОДРІБНЕНОЇ МАСИ ЧАСНИКУ Максімова Ірина Миколаївна, кандидат технічних наук, викладач Могилів-Подільського технолого-економічного коледжу ВНАУ
13:05-13:10	ХАРЧОВІ ДОБАВКИ В УКРАЇНІ ТА ГАРМОНІЗАЦІЯ РЕГЛАМЕНТІВ ЇХ ВИКОРИСТАННЯ З МІЖНАРОДНИМИ ВИМОГАМИ Тузова Світлана Дмитрівна, завідувач навчально-виробничої практики Технологічно-промислового коледжу ВНАУ
13:10-13:15	ІННОВАЦІЙНІ ТЕХНОЛОГІЇ ВИРОБНИЦТВА ЕКОЛОГІЧНО БЕЗПЕЧНИХ КОРМІВ Кондрук Антоніна Миколаївна, завідувач відділенням Могилів-Подільського технолого-економічного коледжу ВНАУ
13:15-13:20	ОСОБЛИВОСТІ ТЕХНОЛОГІЙ ФУНКЦІОНАЛЬНИХ КИСЛОМОЛОЧНИХ ПРОДУКТІВ ІЗ ВИКОРИСТАННЯМ БІФІДОБАКТЕРІЙ Немеровська Наталія Валеріївна, викладач Технологічно-промислового коледжу ВНАУ
13:20-13:25	ОСОБЛИВОСТІ ТЕХНОЛОГІЇ ТВЕРДИХ СИЧУЖНИХ СИРІВ ФУНКЦІОНАЛЬНОГО ПРИЗНАЧЕННЯ Велічко Вікторія Андріївна, викладач Технологічно-промислового коледжу ВНАУ
13:25-13:30	ЕКОЛОГІЧНА ПІДГОТОВКА ЯК ЕТАП НАУКОВО-ТЕХНІЧНОЇ ПІДГОТОВКИ ВИРОБНИЦТВА ІННОВАЦІЙНОЇ ПРОДУКЦІЇ Коновалова Наталія Петрівна, викладач Немирівського коледжу будівництва, економіки та дизайну ВНАУ
13:30-13:35	ПРИГОТУВАННЯ ОВОЧІВ ТА ОВОЧЕВИХ СТРАВ ЗА ТЕХНОЛОГІЄЮ SOUS VIDE Соляр Людмила Валентинівна, методист Могилів-Подільського технолого-економічного коледжу ВНАУ
13:35-13:40	КОНТРОЛЬ МІКРОБІОЛОГІЧНИХ ПОКАЗНИКІВ НА ВИРОБНИЦТВІ ЯК ОСНОВНА ЛАНКА В НЕДОПУЩЕННІ ХАРЧОВИХ ОТРУЄНЬ Войціцька Олеся Михайлівна, асистент ВНАУ
13:40-13:45	РОЗРОБКА ТЕХНОЛОГІЇ ВИРОБНИЦТВА МОЛОЧНОГО НАПОЮ З ВИКОРИСТАННЯМ ПРЕБІОТИКІВ Бондар Мар'яна Михайлівна, асистент ВНАУ
13:45-13:50	ВПЛИВ ЯКОСТІ ХАРЧОВИХ ПРОДУКТІВ НА ЗДОРОВ'Я ЛЮДИНИ

	Байлюк Людмила Анатоліївна, викладач Могилів-Подільського технологічно-економічного коледжу ВНАУ
13:50-13:55	ВИЗНАЧЕННЯ ОРГАНОЛЕПТИЧНИХ ПОКАЗНИКІВ ЯКОСТІ СИЧУЖНИХ СИРІВ РІЗНИХ ВИРОБНИКІВ Бею Ірина Юріївна, викладач Могилів-Подільського технологічно-економічного коледжу ВНАУ
13:55-14:00	СПОСОБИ ІНТЕНСИФІКАЦІЇ МІКРОБІОЛОГІЧНИХ ПРОЦЕСІВ У ХАРЧОВИХ ТЕХНОЛОГІЯХ Огороднічук Інна Олександрівна, аспірантка ВНАУ
14:00-14:05	СИНТЕЗ СЕЧОВИНИ В ОРГАНІЗМІ СВИНЕЙ ПРИ РІЗНОМУ ВМІСТІ ЛІЗИНУ В СИРОМУ ПРОТЕЇНІ РАЦІОНУ Ткаченко Тетяна Юріївна, аспірантка ВНАУ
14:05-14:10	ВПЛИВ ВАЖКИХ МЕТАЛІВ НА ВРОЖАЙНІСТЬ ТА ЯКІСТЬ СІЛЬСЬКОГОСПОДАРСЬКОЇ ПРОДУКЦІЇ Овчарук Віталій Віталійович, аспірант ВНАУ
14:10-14:15	ВПЛИВ БІОПРЕПАРАТІВ НА БІОМЕТРИЧНІ ПОКАЗНИКИ СОЛОДКОГО ПЕРЦЮ ЗА ВИРОЩУВАННЯ РОЗСАДНИМ МЕТОДОМ В УМОВАХ ВІДКРИТОГО ҐРУНТУ ЛІСОСТЕПУ ПРАВОБЕРЕЖНОГО УКРАЇНИ Швидкий Павло Андрійович, аспірант ВНАУ
14:15-14:20	ВИКОРИСТАННЯ СТРУКТУРОВАНОЇ ВОДИ У РОСЛИННИЦТВІ: ЕКОЛОГІЧНИЙ СТАН Демчук Ольга Андріївна, аспірантка ВНАУ
14:20-14:25	ВИЗНАЧЕННЯ РЕОЛОГІЧНИХ ХАРАКТЕРИСТИК ПЕРВИННОГО ГЛІЦЕРИНУ ПРИ ВІБРОЦЕНТРИЧНОМУ ВПЛИВІ Підлипна Марина Петрівна, аспірантка ВНАУ

СЕКЦІЯ 3
ПРОФЕСІЙНА ПІДГОТОВКА ФАХІВЦІВ ДЛЯ ХАРЧОВОЇ ГАЛУЗІ ТА
СЕКТОРУ ЕКОНОМІКИ ЧЕРЕЗ ВПРОВАДЖЕННЯ
СУЧАСНИХ ІННОВАЦІЙНО-ІНФОРМАЦІЙНИХ ТЕХНОЛОГІЙ
(ауд. № 22)

Голова секції: ВОЙЦЕХІВСЬКА Ірина Станіславівна – заступник директора з виховної роботи Могилів-Подільського технологічного коледжу ВНАУ

Секретар секції: ІЛЬЄВА Олена Петрівна – голова циклової комісії Могилів-Подільського технологічного коледжу ВНАУ

13:00-13:05	ВИХОВАННЯ МАЙБУТНІХ ФАХІВЦІВ У ТЕХНОЛОГІЧНИХ ГАЛУЗЯХ В УМОВАХ ДИСТАНЦІЙНОГО НАВЧАННЯ Войцехівська Ірина Станіславівна , заступник директора з виховної роботи Могилів-Подільського технологічного коледжу ВНАУ
13:05-13:10	ВИКОРИСТАННЯ ІННОВАЦІЙНИХ ТЕХНОЛОГІЙ НАВЧАННЯ – ЗАПОРУКА ПІДГОТОВКИ ТВОРЧИХ ФАХІВЦІВ Жовта Лариса Олександрівна , заступник директора з навчальної роботи Могилів-Подільського технологічного коледжу ВНАУ
13:10-13:15	ДОСВІД ВИКОРИСТАННЯ ІННОВАЦІЙНИХ ТЕХНОЛОГІЙ ПРИ ВИКЛАДАННІ ЗАГАЛЬНО-ПРОФЕСІЙНИХ ДИСЦИПЛІН У ЛАДИЖИНСЬКОМУ КОЛЕДЖІ ВНАУ Серіков Андрій Вікторович , викладач Ладижинського технологічного коледжу ВНАУ
13:15-13:20	ВИКОРИСТАННЯ СУЧАСНИХ ОСВІТНІХ ТЕХНОЛОГІЙ ТА ІННОВАЦІЙНИХ МЕТОДИК НАВЧАННЯ У ПРОФЕСІЙНІЙ ПІДГОТОВЦІ ТЕХНІКІВ-ТЕХНОЛОГІВ Деркач Олена Іванівна , завідувач навчально-виробничої практики Могилів-Подільського технологічного коледжу ВНАУ
13:20-13:25	ІННОВАЦІЙНО – ІНФОРМАЦІЙНІ ТЕХНОЛОГІЇ В ПРОФЕСІЙНІЙ ПІДГОТОВЦІ ФАХІВЦІВ ДЛЯ ХАРЧОВОЇ ГАЛУЗІ Дячинська Олена Миколаївна , асистент ВНАУ
13:25-13:30	ФОРМУВАННЯ ТА РОЗВИТОК ПРОФЕСІЙНА ПІДГОТОВКА У МАЙБУТНІХ ФАХІВЦІВ Ільєва Олена Петрівна , голова циклової комісії Могилів-Подільського технологічного коледжу ВНАУ
13:30-13:35	ДОСЛІДЖЕННЯ ПРОЄКТНИХ ТЕХНОЛОГІЙ ПРИ ПІДГОТОВЦІ ФАХІВЦІВ Сітнікова Ніна Олексіївна , голова циклової комісії Могилів-Подільського технологічного коледжу ВНАУ
13:35-13:40	ПРОФЕСІЙНА ПІДГОТОВКА ФАХІВЦІВ ДЛЯ ХАРЧОВОЇ ГАЛУЗІ НА ЗАНЯТТЯХ ПРАВОЗНАВСТВА Подуфалов Павло Петрович , викладач Могилів-Подільського технологічного коледжу ВНАУ
13:40-13:45	ПЕДАГОГІЧНІ ТЕХНОЛОГІЇ ВИКЛАДАННЯ ОБЛІКОВО-ЕКОНОМІЧНИХ ДИСЦИПЛІН ЯК СПОСІБ АКТИВІЗАЦІЇ ПІЗНАВАЛЬНОЇ ДІЯЛЬНОСТІ СТУДЕНТІВ Омелько Мар'яна Анатоліївна , викладач Могилів-Подільського технологічного коледжу ВНАУ

13:45-13:50	ФОРМИ ТА МЕТОДИ ПОДАННЯ МАТЕРІАЛУ В УМОВАХ ДИСТАНЦІЙНОГО НАВЧАННЯ У ПІДГОТОВЦІ ФАХІВЦІВ Тунтуєв Володимир Анатолійович, викладач Могилів-Подільського технологічного-економічного коледжу ВНАУ
13:50-13:55	РОЛЬ ДИСТАНЦІЙНОГО НАВЧАННЯ В ПІДГОТОВЦІ КВАЛІФІКОВАНОГО ФАХІВЦЯ Бартко Жанна Володимирівна, викладач Могилів-Подільського технологічного-економічного коледжу ВНАУ
13:55-14:00	ІННОВАЦІЙНІ ТЕХНОЛОГІЇ – ВАЖЛИВИЙ ФАКТОР ФОРМУВАННЯ ПРОФЕСІЙНОЇ ПІДГОТОВКИ МАЙБУТНІХ ФАХІВЦІВ Риженко Марія Володимирівна, викладач Могилів-Подільського технологічного-економічного коледжу ВНАУ
14:00-14:05	ТЕХНОЛОГІЯ ЯК СПОСІБ АКТИВІЗАЦІЇ ПІЗНАВАЛЬНОЇ ДІЯЛЬНОСТІ СТУДЕНТІВ Чорна Світлана Анатоліївна, викладач Могилів-Подільського технологічного-економічного коледжу ВНАУ
14:05-14:10	ВИКОРИСТАННЯ ТА ВПРОВАДЖЕННЯ ІННОВАЦІЙНО-ІНФОРМАЦІЙНИХ ТЕХНОЛОГІЙ НА ЗАНЯТТЯХ АНГЛІЙСЬКОЇ МОВИ Чумак Тетяна Валеріївна, викладач Могилів-Подільського технологічного-економічного коледжу ВНАУ
14:10-14:15	ДОСЛІДЖЕННЯ НАПРЯМІВ ПІДВИЩЕННЯ ЗАЦІКАВЛЕНОСТІ ТА РОЗВИТОК КРЕАТИВНОГО МИСЛЕННЯ У СТУДЕНТІВ Останіна Юлія Володимирівна, викладач Могилів-Подільського технологічного-економічного коледжу ВНАУ
14:15-14:20	ФОРМУВАННЯ КРИТИЧНОГО МИСЛЕННЯ СТУДЕНТІВ ЯК ЗАСІБ ЗАБЕЗПЕЧЕННЯ СВІДОМОГО СПРИЙНЯТТЯ ОСВІТНЬОГО ПРОЦЕСУ Кордонська Ірина Василівна, викладач Могилів-Подільського технологічного-економічного коледжу ВНАУ
14:20-14:25	ОЦІНКА ЕФЕКТИВНОСТІ ВПРОВАДЖЕННЯ ІНТЕРАКТИВНИХ МЕТОДІВ У СУЧАСНУ ОСВІТУ Галушак Лілія Борисівна, викладач Могилів-Подільського технологічного-економічного коледжу ВНАУ
14:25-14:30	ІННОВАЦІЙНІ ПІДХОДИ ДО ОРГАНІЗАЦІЇ САМОСТІЙНОЇ РОБОТИ СТУДЕНТІВ Бережна Ганна Миколаївна, викладач Могилів-Подільського технологічного-економічного коледжу ВНАУ
14:30-14:35	ВИКОРИСТАННЯ INTERNET-ТЕХНОЛОГІЙ У ПРОФЕСІЙНІЙ ПІДГОТОВЦІ ФАХІВЦІВ Онуфрійчук Валерій Васильович, викладач Могилів-Подільського технологічного-економічного коледжу ВНАУ
14:35-14:40	ВПЛИВ ІННОВАЦІЙНО-ІНФОРМАЦІЙНИХ МЕТОДІВ НАВЧАННЯ НА ЯКІСТЬ ПІДГОТОВКИ ФАХІВЦІВ Килівник Олександр Петрович, викладач Могилів-Подільського технологічного-економічного коледжу ВНАУ

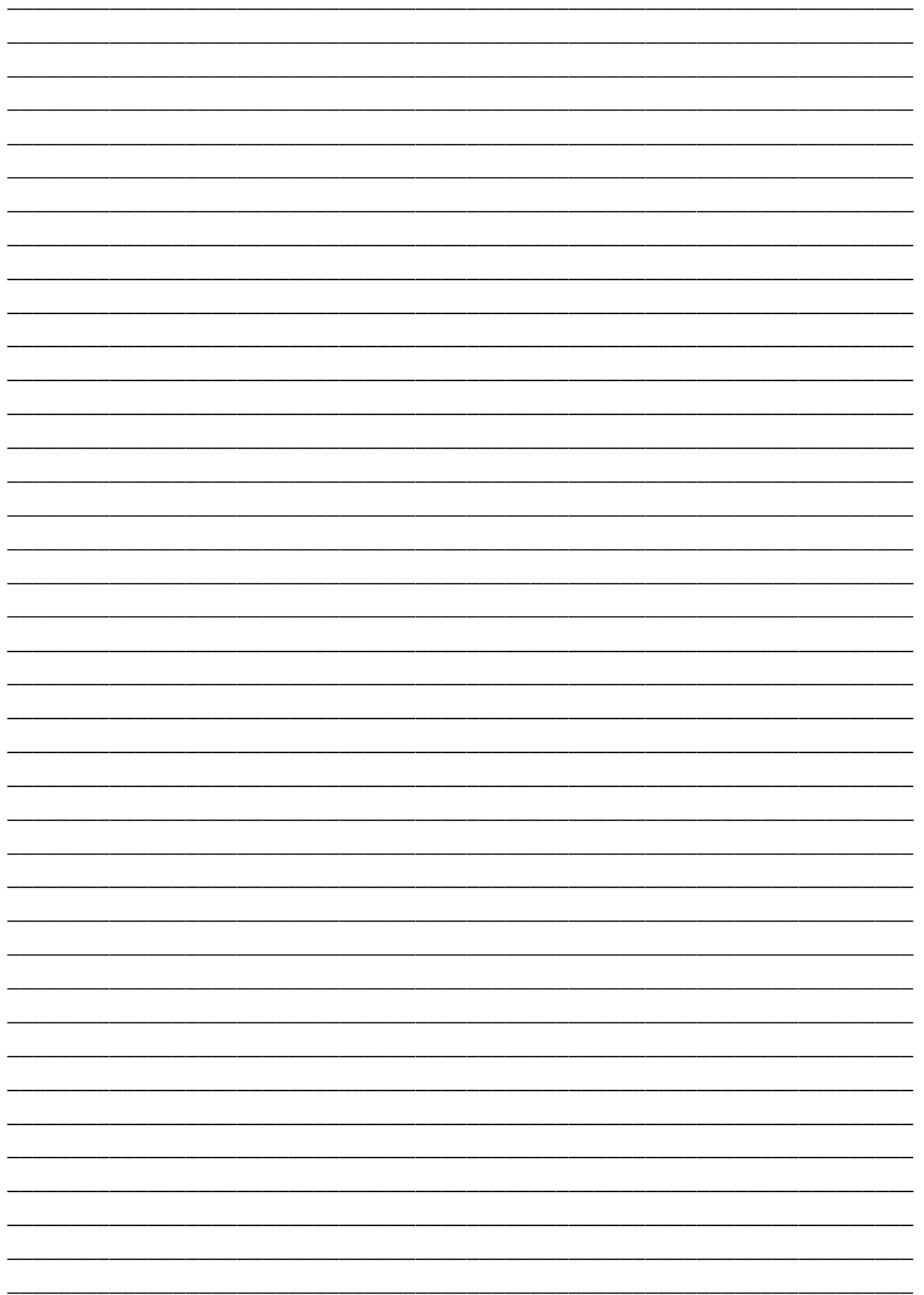
14:40-14:45	ФОРМУВАННЯ НАУКОВОГО СВІТОГЛЯДУ СТУДЕНТА ЧЕРЕЗ ВПРОВАДЖЕННЯ СУЧАСНИХ ІНФОРМАЦІЙНИХ ТЕХНОЛОГІЙ Романенко Лілія Леонідівна, викладач Могилів-Подільського технологічного-економічного коледжу ВНАУ
14:45-14:50	АНАЛІЗ ШЛЯХИ АКТИВІЗАЦІЇ ТВОРЧОЇ ДІЯЛЬНОСТІ СТУДЕНТІВ ЧЕРЕЗ МОДЕЛЮВАННЯ ПРОФЕСІЙНОЇ ДІЯЛЬНОСТІ Главацька Галина Тимофіївна, викладач Могилів-Подільського технологічного-економічного коледжу ВНАУ
14:50-14:55	ПРОБЛЕМНО-ПОШУКОВИЙ МЕТОД ВИКЛАДАННЯ ПРИ ПІДГОТОВЦІ ФАХІВЦІВ Соляр Анатолій Петрович, викладач Могилів-Подільського технологічного-економічного коледжу ВНАУ
14:55-15:00	ВИКОРИСТАННЯ ІНТЕРАКТИВНИХ МЕТОДІВ НАВЧАННЯ У ПРОЦЕСІ ПРОФЕСІЙНОЇ ПІДГОТОВКИ ФАХІВЦІВ ХАРЧОВОЇ ГАЛУЗІ Савицька Галина Мирославівна, викладач Могилів-Подільського технологічного-економічного коледжу ВНАУ
15:00-15:05	МОЖЛИВОСТІ ТА ОСОБЛИВОСТІ ЗАСТОСУВАННЯ СУЧАСНИХ ОЗДОРОВЧИХ ТЕХНОЛОГІЙ У ПРОФЕСІЙНІЙ ПІДГОТОВЦІ ФАХІВЦІВ Коняга Геннадій Миколайович, викладач фізичного виховання Могилів-Подільського технологічного-економічного коледжу ВНАУ

СЕКЦІЯ 4
КОНЦЕПТУАЛЬНІ ШЛЯХИ РОЗВИТКУ АГРАРНОГО
СЕКТОРУ КРАЇНИ
(ауд. №16)

Голова секції: ДЕРКАЧ Олена Іванівна – завідувач навчально-виробничої практики Могилів-Подільського технологічного-економічного коледжу ВНАУ

Секретар секції: СЕРЖЕНІК Людмила Володимирівна – голова циклової комісії Могилів-Подільського технологічного-економічного коледжу ВНАУ

13:00-13:05	ОРГАНІЗАЦІЙНО-ЕКОНОМІЧНІ ЗАСАДИ ОРГАНІЗАЦІЇ ВИРОБНИЦТВА БІОДИЗЕЛЯ НА БАЗІ ННВК «ВСЕУКРАЇНСЬКИЙ НАУКОВО-НАВЧАЛЬНИЙ КОНСОРЦІУМ» Гонтарук Ярослав Вікторович, асистент, заступник декана з наукової роботи факультету менеджменту та права ВНАУ
13:05-13:10	СТАН ТА ДИНАМІКА ІННОВАЦІЙНОЇ ДІЯЛЬНОСТІ УКРАЇНИ НА СУЧАСНОМУ ЕТАПІ Яхно Людмила Сергіївна, методист Немирівського коледжу будівництва, економіки та дизайну ВНАУ
13:10-13:15	КРІОТЕХНОЛОГІЇ ЗБЕРІГАННЯ ЗЕРНА Серженік Людмила Володимирівна, голова циклової комісії Могилів-Подільського технологічного-економічного коледжу ВНАУ
13:15-13:20	КОНЦЕПТУАЛЬНІ ЗАСАДИ СТРАТЕГІЇ АДАПТАЦІЇ АГРАРНОГО ВИРОБНИЦТВА ДО ГЛОБАЛЬНОГО ІННОВАЦІЙНО-ІНВЕСТИЦІЙНОГО СЕРЕДОВИЩА Блідченко Наталія Миколіївна, викладач Немирівського коледжу будівництва, економіки та дизайну ВНАУ
13:20-13:25	ОЦІНКА ТА АНАЛІЗ ШЛЯХІВ ЕФЕКТИВНОГО РОЗВИТКУ ЕЛЕВАТОРНОЇ ПРОМИСЛОВОСТІ УКРАЇНИ Стус Надія Анатоліївна, викладач Могилів-Подільського технологічного-економічного коледжу ВНАУ
13:25-13:30	ЕФЕКТИВНІСТЬ ВИКОРИСТАННЯ МІКРОБІОЛОГІЧНИХ БІОПРЕПАРАТІВ ДЛЯ УДОБРЕННЯ РЕДЬКИ ОЛІЙНОЇ Ковальчук Юрій Олександрович, аспірант ВНАУ
13:30-13:35	АНАЛІЗ ВПЛИВУ УРБОГЕННИХ ФАКТОРІВ НА ЖИТТЄЗДАТНІСТЬ ВУЛИЧНИХ НАСАДЖЕНЬ М. ВІННИЦІ Дудник-Танасюк Євгенія Григорівна, аспірантка ВНАУ



Сучасний стан та перспективи впровадження інноваційних технологій для забезпечення енергетичної автономії підприємств АПК



ПАЛАМАРЕНКО Яна Вікторівна
к.е.н., ст. викладач кафедри економіки
Вінницький національний аграрний університет

Перша проблематика

1. Висока ціна на природний газ, який ми купуємо.

2. Залежність – “газова голка”.

3. Висока ціна для населення та підприємств.





Друга проблематика

Відходи

Що з усім цим робити?



Біогазові технології

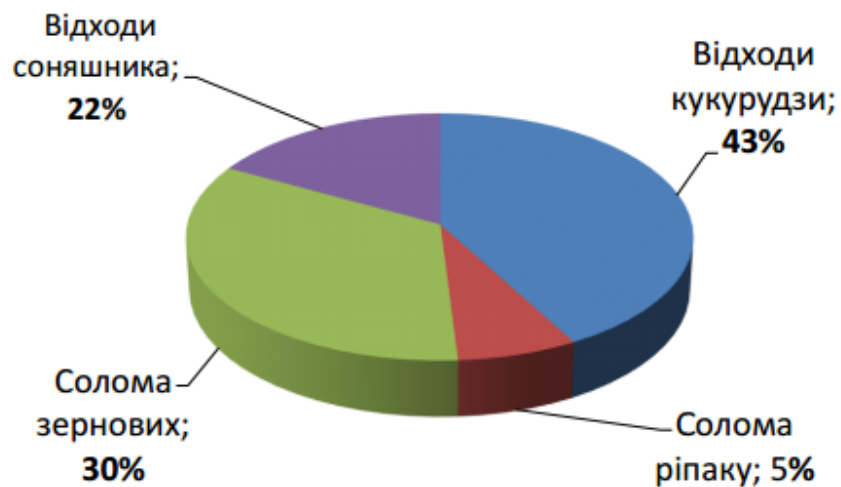


Структура загального постачання первинної енергії згідно Енергетичної стратегії України до 2035 року

Найменування джерел	2015 (факт)	2020 (прогноз)	2025 (прогноз)	2030 (прогноз)	2035 (прогноз)
Вугілля	27,3	18	14	13	12
Природний газ	26,1	24,3	27	28	29
Нафтопродукти	10,5	9,5	8	7,5	7
Атомна енергія	23	24	28	27	24
Біомаса, біопаливо та відходи	2,1	4	6	8	11
Сонячна та вітрова енергія	0,1	1	2	5	10
ГЕС	0,5	1	1	1	1
Термальна енергія	0,5	0,5	1	1,5	2
ВСЬОГО, <u>млн. т н.е.</u>	90,1	82,3	87	91	96

Структура та обсяг відходів сільськогосподарських культур, 2018 р.

	Загальний обсяг, млн тонн	Частка доступна для отримання енергії, %	Економічний потенціал, млн тонн
Солома зернових	33,5	30 %	10,05
Солома ріпаку	3,9	40 %	1,56
Відходи кукурудзи	37,0	40 %	14,8
Відходи соняшника, в т.ч. лушпиння	19,1	40 %	7,64
Всього:	93,5	37 %	34,05



Потенціал заміщення
9,3 млрд м³ газу

Економічно доцільний потенціал виробництва біогазу в Україні, 2018 р.

Типи підприємства	Основний вид відходів	Вміст сухої речовини, %	Кількість компаній, од.	Усього відходів, млн. т/р	Потенціал виробництва біогазу, млн. куб. м/год	Частка економічно доцільного потенціалу на БГУ з міні ТЕЦ від 0,1 МВт
Тваринницькі ферми	Послід	10-12	5079	20,5	385,8	97%
Свиноферми	Послід	7-10	5634	4,7	160,3	30%
Птахоферми	Послід	25-30	785	2,9	377,7	68%
Пивоварні	Післяспиртова барда	20-25	51	1,4	121,8	10%
Цукрові заводи	Меяса	10-12	60	6,5	975,5	46%
Спиртзаводи	Післяспиртова барда	6-8	58	4,5	116,8	13%
Переробка молока/виробництво сиру	Молочна сироватка	6-7	300	0,9-25	90	12%
Енергетичні плантації	Силос кукурудзи	20-25	Вирощування на 40 % площі орних земель		7405,5	-
Разом					9633,4	54%

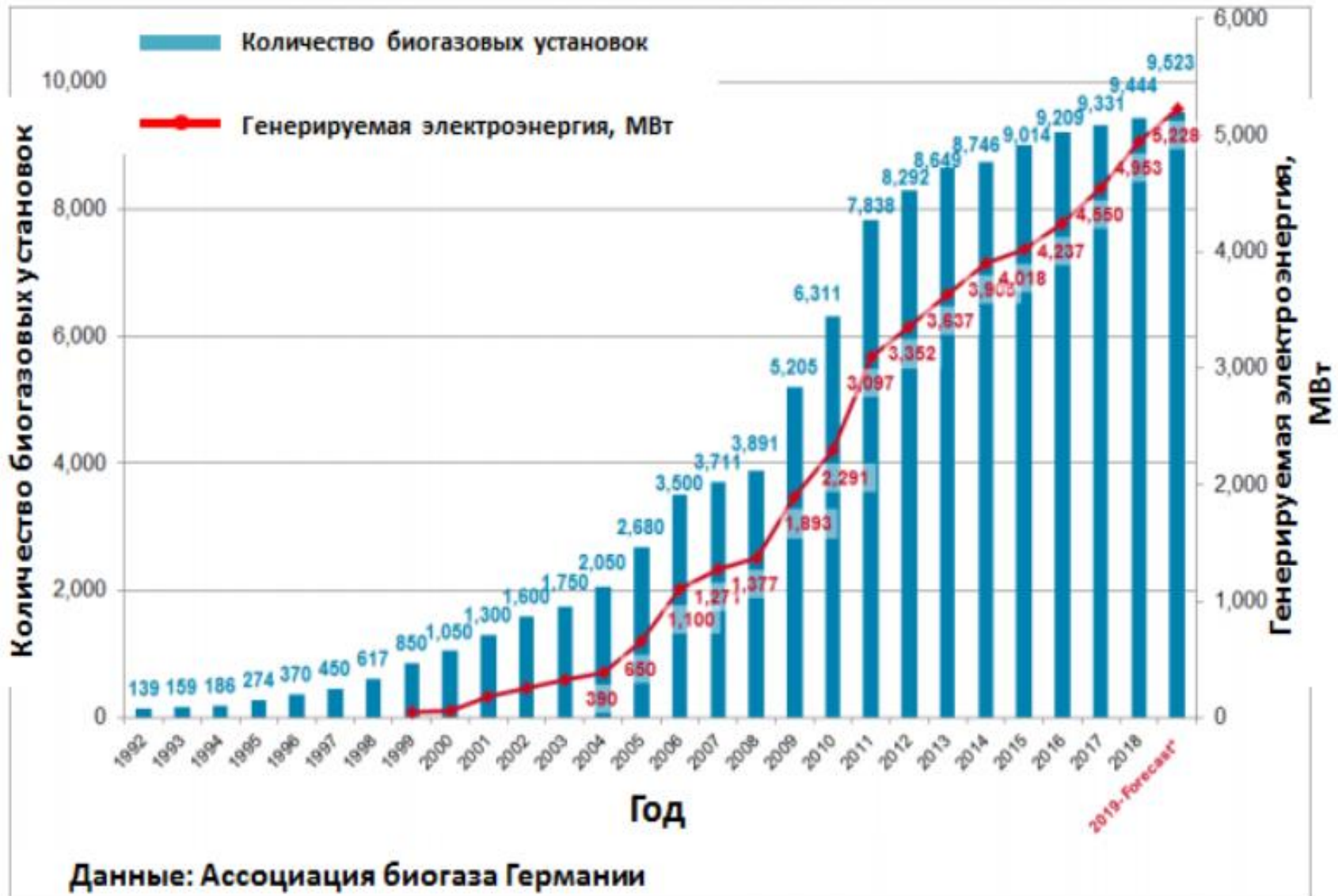
Джерело: сформовано автором на основі опрацьованої літератури

Динаміка зростання біогазових потужностей в Україні, 2012-2019 рр.



Джерело: сформовано автором за офіційним даними Держенергоефективності України

Динаміка зростання біогазових потужностей в Німеччині, 1992-2019 рр.



Вихід **БІОГАЗУ** з 1 тонни сировини

Субстрат	Вихід м ³ /т	Субстрат	Вихід м ³ /т
Жир	1300	Клітинний пташиний послід	90-105
Меляса	630	Мезга кукурудзяна	85
Зерно, борошно, хліб	540	Молочна сироватка	40
Технічний гліцерин	500	Барда	40-50
Солома	425	Мезга картопляна	30
Рибні відходи	300	Гній свиннячий	25-60
Жирова пульпа	250	Гній ВРХ	20-45
Силос кукурудзяний	190	Фруктовий и овочевий жом	110
Буряковий жом	170	Тверді побудові відходи	100
Пивна дробина	140		
Відходи бойні	100-300		
Коренеплідні овочі	100		

Джерело: сформовано автором за офіційним даними Держенергоефективності України

Сегменти АПК, де доцільно розглядати реалізацію проєктів будівництва біогазових станцій:

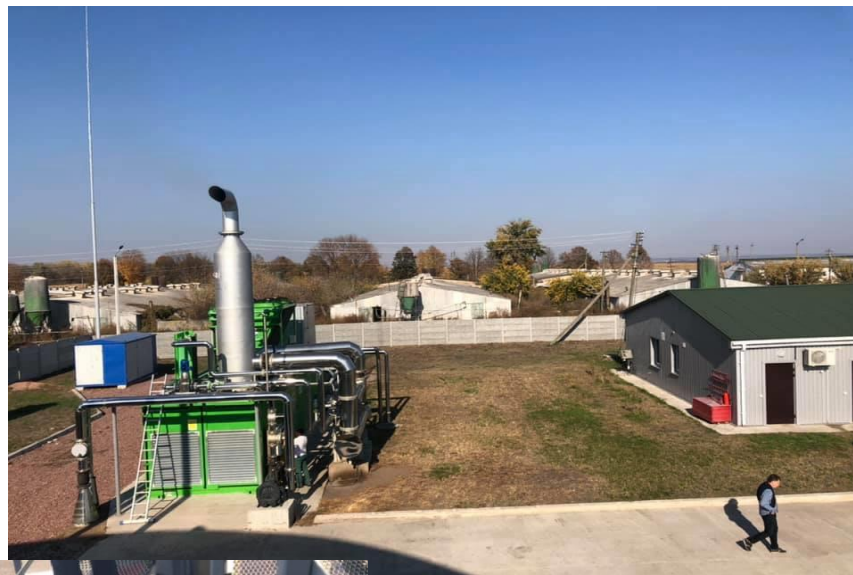
- Вирощування зернових (трава, силос, вирощування спеціальних енергетичних рослин, солома після підготовки).
- Тваринництво (гній, послід, відходи забійних цехів).
- Переробка твердих побутових відходів.
- Виробництво біодизеля і ріпаку (гліцерин).
- Виробництво картоплі (очищення, гниль).
- Виробництво крохмалю і патоки (мезга, сироп).
- Виробництво молокопродуктів (солонина і солодка молочна сироватка).
- Виробництво пива та іншого алкоголю (зернова і мелясна барда, пивна дробина).
- Виробництво цукру (буряковий жом).
- Виробництво соків (фруктовий жом, ягідна і овочева вижимка).

Оголошена вартість деяких промислових біогазових станцій в Україні

№	Проект	Потужність	Інвестиції	Сировина
1.	Ладизинська птахофабрика (МХП)	12 МВт	18 млн. євро	Курячий послід, відходи з переробки курок-бройлерів
2.	Теофіпольський біогазовий комплекс	10,5 МВт	14 млн. євро	Кукурудзяний силос
3.	Біогазова станція «Юзефо-Миколаївського цукрового заводу»	5,2 МВт	11 млн. євро	Буряковий жом, силос
4.	Рокитнянський біогазовий завод	2,25 МВт	8 млн. євро	Буряковий жом, кукурудзяний силос, сорго
5.	Маріупольська біогазова станція	1,2 МВт	2 млн. євро	Тверді побутові відходи на місцевому полігоні
6.	Біогазова станція в селищі Окни Одеської області	1,2 МВт	3,5 млн. євро	Кукурудзяний силос
7.	Кропивницька біогазова станція	0,635 МВт	1,9 млн. євро	Тверді побутові відходи на місцевому полігоні

Джерело: сформовано автором за офіційним даними Держенергоефективності України

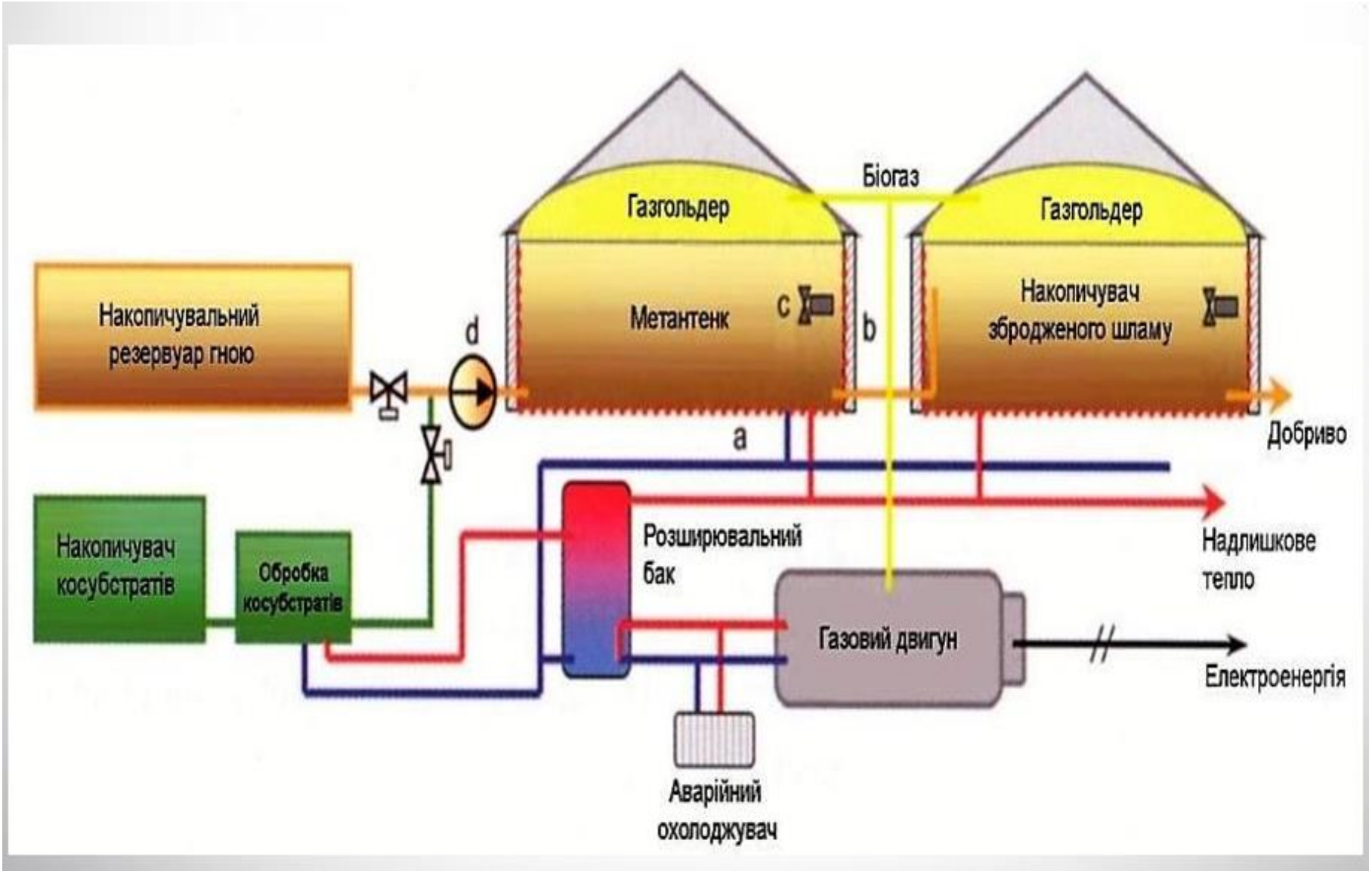
У рамках виконання наукової роботи молодих вчених
«Розробка новітньої концепції використання відходів сільського господарства
для забезпечення енергетичної автономії аграрних підприємств», молоді
науковці взяли участь у роботі конференції «AGROPOWER: БІОГАЗ - 2019»



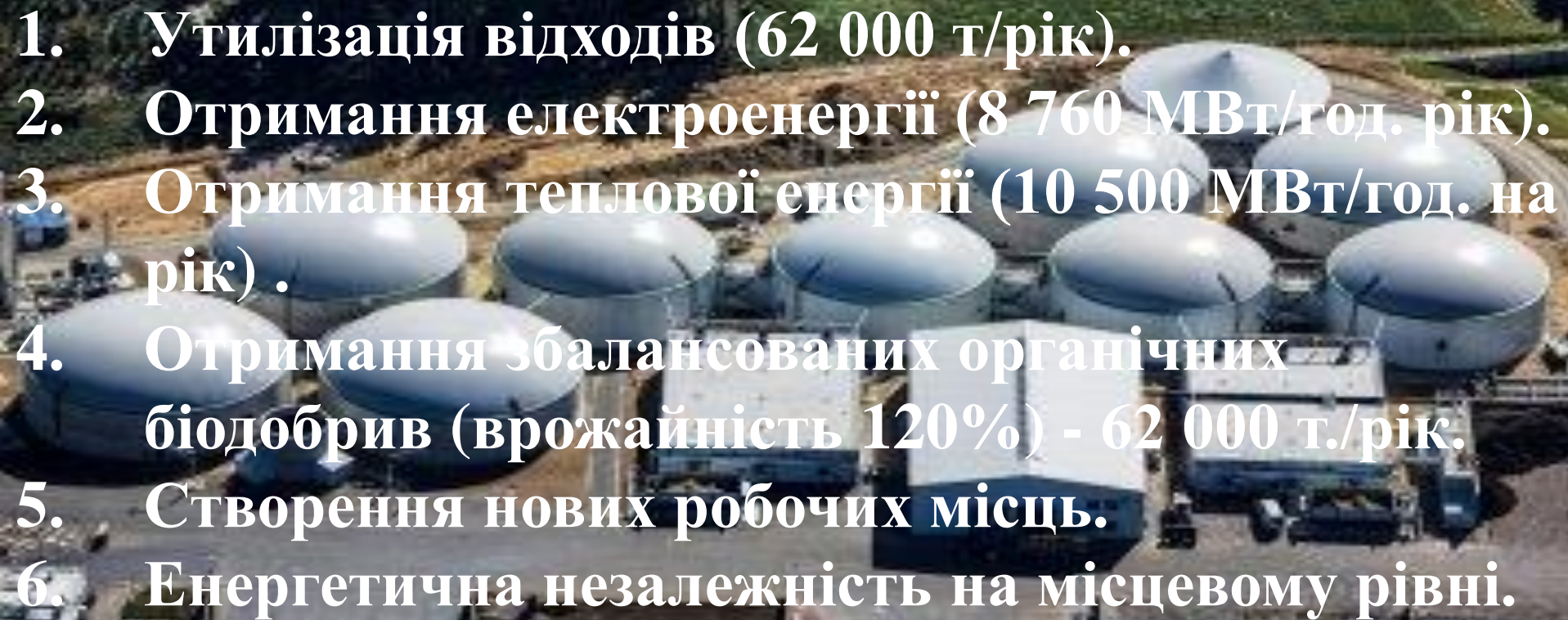
Реалізація проекту по будівництву комплексу з виробництва електроенергії та біогазу з відходів місцевого свиногокомплексу, ТОВ «Журавка», (с. Журавка Варвинського району, Черніговської області)



Схема БІОГАЗОВОЇ СТАНЦІЇ для сільського господарства



Проблеми, які вирішують біогазові станції

1. Утилізація відходів (62 000 т/рік).
 2. Отримання електроенергії (8 760 МВт/год. рік).
 3. Отримання теплової енергії (10 500 МВт/год. на рік).
 4. Отримання збалансованих органічних біодобрив (врожайність 120%) - 62 000 т./рік.
 5. Створення нових робочих місць.
 6. Енергетична незалежність на місцевому рівні.
- 

Концепція застосування біогазових установок в агропромисловому виробництві до 2030 року

Число установок	Загальне виробництво біогазу	Загальна потужність	Загальна теплова потужність	Річне виробництво струму, нетто	Річне виробництво теплової енергії	Скорочення викидів парникових газів	Інвестиції	Створення робочих місць	Площі під кукурудзу
шт	млн куб. на рік	МВт струму	МВт тепла	млн кВт/год	млн Гкал	млн тонн на рік	млн грн	одиниць	тис га
2020 рік									
143	290	74	97	0,45	0,4	1,2	2645	920	27
2030 рік									
811	1655	420	550	2,5	2,235	6,0	14970	5190	155

Джерело: систематизовано автором на основі опрацьованої літератури

Ефективність виробництва

ЕКОНОМІЧНА ЕФЕКТИВНІСТЬ

Збільшення обсягів виробництва.
Екстенсивне зростання.
Інтенсивне зростання.
Скорочення витрат виробництва.
Покращення використання виробничих потужностей.

ЕКОЛОГІЧНА ЕФЕКТИВНІСТЬ

Збільшення ресурсної бази.
Альтернативні джерела сировини.
Зменшення шкідливих викидів.
Переробка відходів.
Одержання органічних добрив, дегістату.

СОЦІАЛЬНА ЕФЕКТИВНІСТЬ

Збільшення кількості робочих місць.
Приріст доходів працівників.
Підвищення кваліфікації працівників.
Підвищення ступеня задоволення соціальних потреб.

Узагальнюючий комплекс досягнення еколого-економічної та соціальної ефективності при виробництві біогазу

Джерело: сформовано автором



**ІННОВАЦІЇ+ТЕХНОЛОГІЇ+БІОПАЛИВА =
ЕНЕРГЕТИЧНА АВТОНОМІЯ**



Дякую за увагу

Паламаренко Я.В.

тел. 067-236-58-77

E-mail: yannetlamar@gmail.com