



Всеукраїнський науково-технічний журнал

All-Ukrainian Scientific & Technical Journal

ISSN 2520-6168 (Print)

**Machinery
Energetics
Transport
of Agribusiness**



**ТЕХНІКА
ЕНЕРГЕТИКА
ТРАНСПОРТ АПК**



**ТЕХНІКА,
ЕНЕРГЕТИКА,
ТРАНСПОРТ АПК**

Журнал науково-виробничого та навчального спрямування
Видавець: Вінницький національний аграрний університет

Заснований у 1997 році під назвою «Вісник Вінницького державного сільськогосподарського інституту».
Правонаступник видання: Збірник наукових праць Вінницького національного аграрного університету. Серія: Технічні науки.
Свідоцтво про державну реєстрацію засобів масової інформації
КВ № 16644–5116 ПР від 30.04.2010 р.

Всеукраїнський науково – технічний журнал «Техніка, енергетика, транспорт АПК» / Редколегія: Калетнік Г.М. (головний редактор) та інші. – Вінниця, 2019. – 2 (105) – 106 с.

Друкується за рішенням Вченої ради Вінницького національного аграрного університету (протокол 10 від 31.05.2019 р.)

Свідоцтво про державну реєстрацію засобів масової інформації №21906-11806 Р від 12.03.2016р.

Журнал є друкованим засобом масової інформації, який внесено до переліку наукових фахових видань України з технічних наук (Додаток 12 до наказу Міністерства освіти і науки України 16.05.2016 № 515).

Головний редактор

Калетнік Г.М. – д.е.н., проф., академік НААНУ, Вінницький національний аграрний університет

Заступник головного редактора

Матвійчук В.А. – д.т.н., проф., Вінницький національний аграрний університет

Члени редакційної колегії

Анісімов В.Ф. – д.т.н., проф., Вінницький національний аграрний університет

Іскович – Лотоцький Р.Д. – д.т.н., проф., Вінницький національний технічний університет

Огородніков В.А. – д.т.н., проф., Вінницький національний технічний університет

Бурдо О.Г. – д.т.н., проф., академік АНТКУ, Одеська національна академія харчових технологій

Гулько І.В. – к.т.н., доц., Вінницький національний аграрний університет

Бандура В.М. – к.т.н., проф., Вінницький національний аграрний університет

Булгаков В.М. – д.т.н., проф., академік НААН, Національний університет біоресурсів і природокористування України

Солона О.В. – к.т.н., доц., Вінницький національний аграрний університет

Іванов М.І. – к.т.н., проф., Вінницький національний аграрний університет

Кондратюк Д.Г. – к.т.н., доц., Вінницький національний аграрний університет

Любін М.В. – к.т.н., доц., Вінницький національний аграрний університет

Пришляк В.М. – к.т.н., доц., Вінницький національний аграрний університет

Серета Л.П. – к.т.н., проф., Вінницький національний аграрний університет

Веселовська Н.Р. – д.т.н., проф., Вінницький національний аграрний університет

Гевко Р.Б. – д.т.н., проф., Тернопільський національний економічний університет

Зарубіжні члени редакційної колегії

Володимир Крочко – д.т.н., проф., Словацький аграрний університет (м. Нітра, Словаччина)

Януш Новак – д.т.н., проф., Люблінський аграрний університет (м. Люблін, Польща)

Маріан Веселовські – д.т.н., проф., Люблінський природничий університет (м. Люблін, Польща)

Зденко Ткач – д.т.н., проф., Словацький аграрний університет (м. Нітра, Словаччина)

Семенс Івановс – д.т.н., проф., Латвійський аграрний університет (м. Улброка, Латвія)

Людвікас Шпокас – д.т.н., проф., Університет Олександра Стулгинського (Литва)

Марош Коренко – д.т.н., проф., Словацький аграрний університет (м. Нітра, Словаччина)

Ян Франчак – д.т.н., проф., Словацький аграрний університет (м. Нітра, Словаччина)

Володимир Юрча – д.т.н., проф., Чеський університет сільського господарства (м. Прага, Чехія)

Гражина Езевська-Вітковська – д.т.н., проф., Люблінський аграрний університет (м. Люблін, Польща)

Відповідальний секретар редакції **Севостьянов І.В.** доктор технічних наук, професор
Адреса редакції: 21008, Вінниця, вул. Сонячна 3, Вінницький національний аграрний університет, тел. 46–00–03

Сайт журналу: <http://tetapk.vsau.org/>

Електронна адреса: ivansev70@gmail.com

**ЗМІСТ****I. МАШИНОВИКОРИСТАННЯ У РОСЛИННИЦТВІ ТА ТВАРИННИЦТВІ***Веселовська Н.Р., Склярчук О.В.***ОБГРУНТУВАННЯ ОСНОВНИХ ПАРАМЕТРІВ ПОДРІБНЮВАЧА ГЛОК
УЩІЛЬНЕНОГО САДУ.....4***Курило В.Л., Пришляк В.М.***ТЕОРІЯ ТА ПРАКТИКА ЗРІЗАННЯ СТЕБЕЛ У ТЕХНОЛОГІЯХ ПРОЕКТУВАННЯ
СІЛЬСЬКОГОСПОДАРСЬКИХ МАШИН І ФОРМУВАННЯ ПРОФЕСІЙНИХ
КОМПЕТЕНТНОСТЕЙ МАЙБУТЬОГО АГРОІНЖЕНЕРА10***Малаков О.І., Бурлака С.А., Ярошук Р.О.***МОДЕЛЮВАННЯ ЖИВИЛЬНО-ПОДРІБНЮВАЛЬНОГО АПАРАТА
КОРМОЗБИРАЛЬНОГО КОМБАЙНА КСК-600.....18***Середа Л.П., Швець Л.В., Труханська О.О.***ВНЕСЕННЯ ОРГАНІЧНИХ РІДИННИХ ДОБРІВ В УМОВАХ
ФЕРМЕРСЬКИХ ГОСПОДАРСТВ25***Холодюк О.В., Спірін А.В., Ковальова І.М.***ОЦІНКА КОНКУРЕНТОСПРОМОЖНОСТІ ПІДБИРАЧА ВАЛКІВ
З БІТЕРНО-НОЖОВИМ ПОДРІБНЮВАЛЬНИМ АПАРАТОМ.....31****II. ТЕХНІЧНИЙ СЕРВІС МОБІЛЬНОЇ ТЕХНІКИ***Гуцько І.В., Музичук В.І., Служанюк М.О.***ДОСЛІДЖЕННЯ ТЕХНІЧНОГО СЕРВІСУ МАШИН В АПК.....43****III. ПРОЦЕСИ ТА ОБЛАДНАННЯ ПЕРЕРОБНИХ І ХАРЧОВИХ ВИРОБНИЦТВ***Бандура В.М., Поп'як О.Г.***ТЕХНОЛОГІЧНІ ПРОЦЕСИ СУШІННЯ СОЇ.....52***Гуцько І.В., Севостьянов І.В., Орлюк Ю.Т.***ДОСЛІДЖЕННЯ НАПРЯМКІВ УДОСКОНАЛЕННЯ
ПЛАСТИНЧАСТИХ ТЕПЛООБМІННИКІВ59***Соломон А.М., Полевода Ю.А.***КИСЛОМОЛОЧНІ ДЕСЕРТИ ЗБАГАЧЕНІ БІФІДОБАКТЕРІЯМИ.....66***Фіалковська Л.В.***ДОСЛІДЖЕННЯ ПРОЦЕСУ ЕКСТРАКЦІЇ НА УСТАНОВЦІ
ДЛЯ ЕКСТРАГУВАННЯ В ЕЛЕКТРОМАГНІТНОМУ ІНТЕНСИФІКАТОРІ.....75****IV. МАШИНОБУДУВАННЯ ТА МАТЕРІАЛООБРОБКА***Бубновська І.А.***АНАЛІЗ НАПРУЖЕНОГО СТАНУ ЗАГОТОВОК
ПРИ ВАЛЬЦЮВАННІ80***Паладійчук Р.Б., Швець Л.В., Кондратюк Д.Г.***ОБРОБКА ГЛИБОКИХ ОТВОРІВ КОМБІНОВАНОЮ ПРОТЯЖКОЮ.....86****V. ДУМКА МОЛОДОГО ВЧЕНОГО***Грибик Р.І.***АНАЛІЗ КОМБІНОВАНИХ АГРЕГАТИВ ДЛЯ ПЕРЕДПОСІВНОГО ОБРОБІТКУ ҐРУНТУ....93***Сосновська Л.В.***ШЛЯХИ ПІДВИЩЕННЯ РОДЮЧОСТІ ҐРУНТІВ УКРАЇНИ100**



УДК 631.352.022:378

**ТЕОРІЯ ТА ПРАКТИКА ЗРІЗАННЯ СТЕБЕЛ У ТЕХНОЛОГІЯХ ПРОЕКТУВАННЯ
СІЛЬСЬКОГОСПОДАРСЬКИХ МАШИН І ФОРМУВАННЯ ПРОФЕСІЙНИХ
КОМПЕТЕНТНОСТЕЙ МАЙБУТНЬОГО АГРОІНЖЕНЕРА**

Курило Василь Леонідович, д.с.-г.н., професор, член-кореспондент НААН
Пришляк Віктор Миколайович, к.т.н., доцент
Вінницький національний аграрний університет

V. Kurylo, Doctor in Agriculture, Full Professor,
Corresponding Member of the National Academy of Agrarian Sciences

V. Pryshliak, PhD, Associate Professor
Vinnytsia National Agrarian University

Проаналізовано основні розмірні характеристики стебел рослин, об'ємну масу, вологість, урожайність сільськогосподарських культур, діаграму розтягу та середні показники міцності стебел, а також вплив агротехніки вирощування на характеристики міцності рослин. Досліджено особливості конструктивно-технологічних схем різальних апаратів сегментно-пальцевого типу, що є вихідною базовою основою алгоритму розрахунку та обґрунтування параметрів різучої кромки робочих органів с.-г. машин. Пропонується у інженерно-технічних технологіях проектування робочих органів с.-г. машин всебічно та системно вивчити механіко-технологічні властивості стебел, що спроможні забезпечити розроблені інноваційні педагогічні технології та новітні дидактичні засоби навчання. Особлива увага тут приділяється якості проведення лекційних занять, у тому числі відкритих, науково-педагогічному рівню, практичному досвіду лектора, котрий формує базові теоретичні основи процесу зрізання рослин. Далі ці знання розширюються та поглиблюються під час проведення лабораторно-практичних занять, курсового проектування, навчальних і виробничих практик. Показано, що застосування у навчальному процесі наглядних дидактичних матеріалів, новітніх сільськогосподарських машин і їх робочих органів сприяє розвитку мотиваційно-ціннісних, креативно-пізнавальних і діяльнісно-практичних критеріїв, що значною мірою впливає на формування проектних професійних компетентностей агроінженера.

Ключові слова: теорія, практика, зрізання стебел, характеристики, робочі органи, сільськогосподарські машини, агроінженер.

Ф. 9. Рис. 4. Літ. 11.

1. Постановка проблеми

Проблемні питання теорії та практики зрізання стебел с.-г. культур у технологіях проектування, конструювання та розробки с.-г. машин, а також у педагогічних технологіях формування професійних компетентностей майбутнього агроінженера поки що недостатньо вивчені. Енергоємність процесів скошування трав залишаються затратними, якісні показники зрізання не задовольняють вимогам, що пред'являються до такого виду робіт. Потребує також поліпшення навчальний процес з підготовки майбутніх агроінженерів. Тільки знання об'єктів с.-г. виробництва, у даному випадку трав, силосних культур, хлібної маси, котре поставлено у основу та першочерговість проектної діяльності, спроможне забезпечити конструювання простої, надійної і ефективної с.-г. техніки. На формування властивостей стебел впливають біологічні та фізичні особливості культур, розмірно-масові показники, сорти, ґрунти та попередники у сівозміні, агрокліматичні умови вирощування, зберігання та ін. [1]. Основними ключовими засадами організації с.-г. виробництва, важливими напрямками інноваційної проектної діяльності є глибокі та фундаментальні знання властивостей об'єктів, з якими взаємодіють робочі органи машин, урахування погодно-кліматичних та технічних умов виробництва, що певним чином впливають на якість виробленої продукції, розуміння сутті технологічного процесу, що проектується з урахуванням специфічних властивостей об'єкта обробки [2]. Все це необхідно враховувати в педагогічних технологіях підготовки майбутніх агроінженерів до інноваційної проектної діяльності.

2. Аналіз останніх досліджень і публікацій

Із літературних джерел відомо, що багато вчених різних країн світу досліджували механіко-технологічні властивості стебел, а також процес їх зрізання робочими органами с.-г. техніки. У тому



числі значний вклад у розвиток науки про рослини вніс С. Швенденер, провівши аналогію між інженерними конструкціями та стеблами рослин. Далі вчення у даному напрямку було розвинуто В.Ф. Раздорським: він порівнював стебло рослин з раціонально побудованою спорудою [2].

Властивості рослинних матеріалів колосових культур, а саме, опір стебел зрізу, міцність зв'язків зерна в колосі, закономірності розподілу розмірів стебел вивчали також І.Ф. Василенко, Є. Шапіро та ін. Фундаментальну теорію взаємодії леза і рослинних стеблових матеріалів розробив акад. В.П. Горячкін [3]. Ним розроблено теорію жаток, оптимізовано кут нахилу леза ножа, відгинання стебел, основні розміри ножів жаток, та ін. Далі акад. В.А. Желиговський, проф. М.Є. Резник [4], Є.С. Босой [5] та ін. розвинули цю теорію. Вони дійшли висновку, що стебла повинні зрізатися на висоті не більше 6 см для природних і 8 см для сіяних трав і укладатися у прямолінійні прокоси. В.Г. Войтюк, О.М. Царенко, С.С. Яцун, М.Я. Довжик, В.М. Швайко, О.А. Саржанов підготували практикум з механіко-технологічних властивостей сільськогосподарських матеріалів, у котрому представлено методичне забезпечення лабораторних робіт з визначення: основних механічних характеристик сільськогосподарських рослин під час розтягання; абсолютного і відносного подовження зразків стебел рослин; тимчасового напруження і напруження за ступенями; та ін. [6]. Результати досліджень властивостей багатьох культур, котрі займають значні площі сільськогосподарських угідь, наприклад, соняшник, цукрові буряки (насінники) [8], злакові, бобові, круп'яні тощо широко представлено у літературних джерелах [7]. Методологічні основи дослідження, розрахунку та характеристик міцності матеріалів представлено в [9]. Крім зрізання стебел науковий інтерес викликають розробки з формування, перевертання валків та подрібнення прив'язаної рослинної маси. Ці питання розглянуто в [10]. Загалом, у підручнику [10] висвітлено сутність та методи інженерного розрахунку технологічних процесів, основні закономірності роботи машин залежно від властивостей і стану матеріалу, що обробляється. Сучасний стан технічного рівня машин для скошування трав на сіно представлено в [11].

3. Мета дослідження

Дослідити і науково обґрунтувати теоретико-методологічні засади особливостей досліджень механіко-технологічних властивостей стебел під час їх зрізання у комплексному поєднанні результатів лабораторних і польових експериментів з розвитком професійних компетентностей агроінженера під час навчального процесу.

4. Основні результати дослідження

Отримані результати є передумовою до розробки робочих органів сільськогосподарських машин, систем їх приводу та функціонування. Підготовка майбутніх агроінженерів передбачає проведення лекцій, лабораторних занять, практичне навчання, курсове проектування, наукову роботу тощо. На лекційних заняттях студенти вивчають загально теоретичні положення та основні характеристики механіко-технологічних властивостей стебел, кінематику та динаміку їх зрізання сегментно-пальцевими та ротаційними робочими органами сільськогосподарських машин. У технологіях проектування робочих органів сільськогосподарських машин важливу роль відіграють розміри рослин у фазі повної стиглості. До основних розмірних характеристик (рис. 1) належать габарити надземних і підземних частин рослини, китиць, листя, суцвіття, положення центра тяжіння рослини. Послідовність, методика та алгоритм їх дослідження дещо описані в [1].

Так методика визначення положення центра тяжіння передбачає зважування рослини, вимірювання її довжини l . Далі рослину кладуть середньою частиною на лезо і переміщуючи її у той чи інший бік, добиваються її зрівноваженого положення. Центр тяжіння рослини знаходиться в площині перетину її з лезом.

Характеризує центр тяжіння рослини відношення відстані між основою та центром тяжіння рослини до її висоти [1]:

$$c = \frac{l_{u.m}}{l}, \quad (1)$$

де $l_{u.m}$ – відстань від основи до центра тяжіння.

Важливою розмірною характеристикою стебла є відношення його висоти до діаметра, що характеризує «стрункість» рослин [1]:



$$\frac{l_1 D_1}{l_2 D_2} = \frac{\sqrt{l_2}}{\sqrt{l_1}}, \quad (2)$$

де l_1, l_2 – довжини стебел рослин від поверхні ґрунту вимірювання діаметрів; D_1, D_2 – діаметри стебел рослини на висоті l_1, l_2 (відповідно).

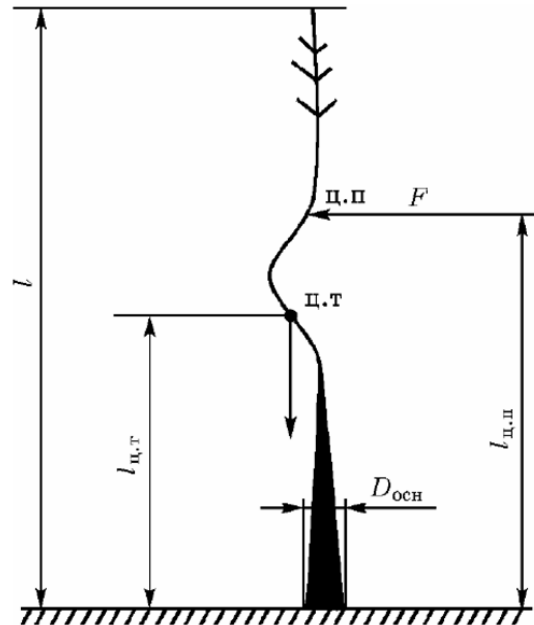


Рис. 1. Основні розмірні характеристики стебла рослини:

l – висота рослини; $l_{ц.т}$ – відстань від основи стебла до центра його тяжіння (ц.т); $l_{ц.п}$ – відстань від основи стебла до умовної точки дії середовища (вітру, дощу та ін.); $F, ц.п$ – відповідно сила дії середовища та центр її прикладання; $D_{осн}$ – діаметр основи стебла

Масові характеристики рослин під час їх збирання характеризуються такими показниками: абсолютною масою рослини та відносною масою частин рослини до маси усєї рослини, об'ємною масою. Об'ємну масу іноді називають насипною або питомою масою. Вона визначається за формулою

$$\gamma = \frac{m}{V}, \quad (3)$$

де m – маса зразка, кг; V – об'єм, який займає зразок, m^3 .

Об'ємну масу студенти визначають простим наступним способом. А саме, матеріал, що досліджується лопаткою чи совком насилають у заздалегідь зважену тару заввишки не більше 1 м. Надлишок матеріалу знімають лінійкою або дерев'яною рейкою, проводячи нею по краю тари. Відомо, що форма тари майже не впливає на об'ємну масу матеріалу, що досліджується. Зразок разом з тарою зважують з точністю до 0,05 кг. При цьому тару рекомендують брати ємністю не менше $0,1 m^3$ і заввишки 0,5 м. Дослід повторюють тричі, а об'ємну чи насипну масу підраховують як середнє арифметичне зважувань:

$$\gamma = \frac{1}{3} \left(\frac{m_1}{V} + \frac{m_2}{V} + \frac{m_3}{V} \right), \quad (4)$$

де m_1, m_2, m_3 – відповідно маса 1-го, 2-го та 3-го зразків.

Однією з найважливіших властивостей с.-г. матеріалів, з якою великою мірою пов'язані їхні фізико-механічні та технологічні властивості є вологість, яка залежить від виду рослин, фази розвитку, кліматичних умов вирощування, типу та агрохімічних властивостей ґрунтів тощо. Вміст вологи у с.-г. матеріалах визначають в основному методом висушування у сушильній шафі або за допомогою вологомірів відповідно до стандартів. Відносну вологість с.-г. матеріалів студенти визначають за формулою [1]:



$$W = \frac{m_1 - m_2}{m_1} \cdot 100 \quad (5)$$

де m_1 і m_2 – маси зразка до і після висушування, г.

Урожайність культур рядкового способу сівби визначають накладанням спеціальної рамки, котра обмежує площу в $0,25 \text{ м}^2$. Рослини в межах кожної рамки вимолочують, зерно зважують і урожайність (ц/га) культур рядкового способу сівби обчислюють за формулою [1]:

$$Y = \frac{4m}{K} \cdot 100 \quad (6)$$

де m – маса зерна, вимолоченого з рослин усіх рамок, кг; K – число накладених рамок площею по $0,25 \text{ м}^2$.

За спрощеним способом не менш ніж у десяти точках для широкорядного способу сівби урожайність (ц/га) обчислюють за формулою:

$$Y = \frac{m_B \cdot N_{B, GA}}{100 n_B} \quad (7)$$

де m_B – маса зерна, вимолоченого з усіх букетів, кг; $N_{B, GA}$ – число букетів на 1 га, шт.;

n_B – число обмолочених букетів, шт.

Розрізняють 3 режими різання лезом: рубаючи різання (при цьому найбільший опір матеріалу), різання з поздовжнім переміщенням без ковзання, різання з ковзанням [10]. Різання із ковзанням – найменш енергоємний технологічний процес. При цьому у матеріалі виникають деформації розтягу.

Випробування на розтяг студенти проводять на зразках, вирізаних з дослідної частини рослини. Затискати кінці зразка під час випробування у затискачах випробувальної машини потрібно так, щоб виключити проковзування зразка у затискачах і водночас не пошкодити його. В основу конструкції більшості затискачів покладено принцип клина, тобто здатність збільшувати силу нормального тиску на кінці зразка в міру збільшення зусилля розтягу. Діаграма розтягу стебел кукурудзи (1) і соняшнику (2) представлено на рис. 2.

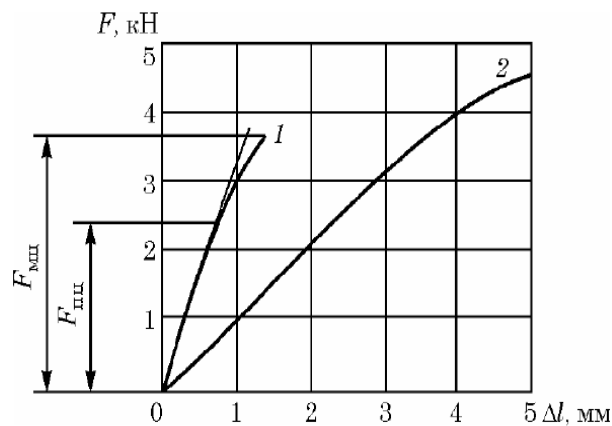


Рис. 2. Діаграма розтягу стебел [1]:

1 – кукурудза; 2 – соняшник; $F_{мц}$ – навантаження, котре відповідає межі пропорційності (кН), що враховує похибки у визначенні площі поперечного перерізу зразка, зміну його довжини, порожнистість будови рослин

Межа міцності $\sigma_{мц}$ і відповідне їй абсолютне видовження зразка l розраховуються теоретично та досліджуються експериментально. Під час проведення випробувань спочатку визначають навантаження $F_{мц}$, яке дорівнює межі міцності, і відповідне їй абсолютне видовження зразка l . За цими даними і за відомої початкової довжини зразка l_0 , котра відповідає відстані між затискачами обчислюють умовне напруження, яке відповідає межі міцності $\sigma_{мц}$, а також відносну деформацію



зразка в момент руйнування ε [1]

$$\sigma_{\text{МЦ}} = \frac{F_{\text{МЦ}}}{\pi d^2} \quad (8)$$

де $F_{\text{МЦ}}$ – навантаження, яке дорівнює межі міцності, кН; $\frac{\pi d^2}{4}$ – площа поперечного перерізу.

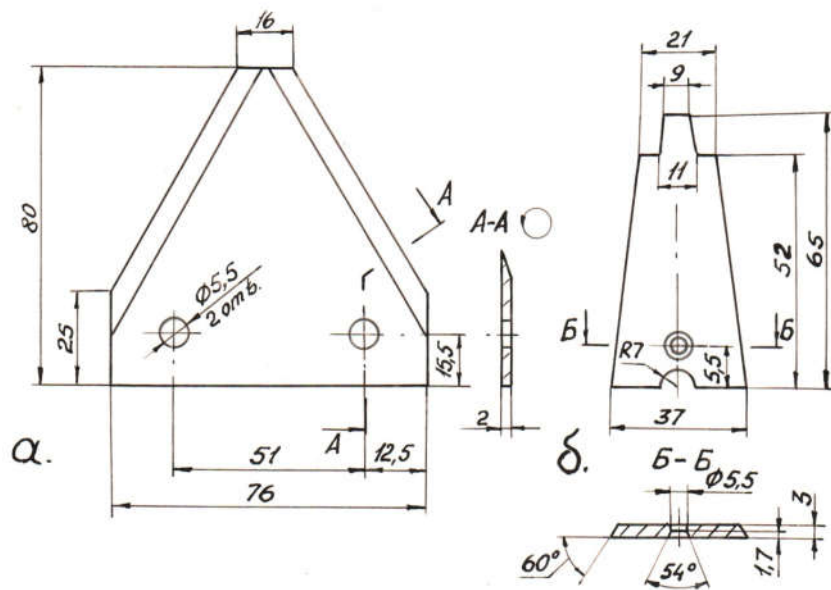
Відносна деформація зразка в момент руйнування

$$\varepsilon = \frac{\Delta l}{l_0} \quad (9)$$

де l_0 – довжина зразка; Δl – видовження зразка.

Після всебічного вивчення механіко-технологічних властивостей стебел студенти проводять розрахунок різальних апаратів. Для прикладу розглянемо сегментно-пальцевий різальний апарат, зокрема, його технологічний розрахунок.

При проектуванні сегментного різального апарату необхідно перш за все визначити режими його роботи, а потім провести розрахунки деталей та їх кріплень на міцність з метою вибору оптимальних геометричних параметрів елементів апарата та механізму його приводу (рис. 3).



**Рис. 3. Геометричні параметри різальної пари апарата для косарок та жаток зернобобових культур:
а – сегмент; б – протиризальна пластина (укладка).**

Щодо різальної пари (сегмент і протиризальна пластина), то їх геометричні параметри регламентуються стандартами (рис. 4).



Рис. 4. Різальна пара (сегмент і протиризальна пластина), геометричні параметри котрої регламентуються стандартами



Різальний апарат косарки (рис. 4) це основний робочий орган, який складається з пальцевого бруса ножа, що здійснює зворотно-поступальний рух та інших вузлів і механізмів. Як із дидактичних матеріалів так і з наглядних стендів та реальних машин майбутні агроінженери вивчають будову, процес роботи, технологічну наладку технічних засобів механізації для зрізання стебел рослин.

Отже, проведені наукові дослідження забезпечує розвиток загальних питань з теорії та практики зрізання стебел у технологіях проектування сільськогосподарських машин і формування професійних компетентностей майбутнього агроінженера, що безперечно позитивно вплине на якість підготовки фахівців з сільськогосподарського виробництва та підвищення експлуатаційної надійності, довговічності сучасної техніки для збирання трав та інших сільськогосподарських культур. Інноваційні педагогічні технології підготовки майбутніх агроінженерів ґрунтуються на розроблених робочих навчальних програмах, новітніх дидактичних засобах навчання, сучасних методиках теоретичних і експериментальних досліджень, у тому числі, вивчені основних характеристик механіко-технологічних властивостей стебел сільськогосподарських культур, таких як, пшениця, ячмінь, жито, кукурудза, насінники цукрових буряків та ін.

5. Висновки

Проведені теоретичні та експериментальні дослідження дають підстави зробити висновки, що кормозбиральна техніка, обладнана сегментно-пальцевими різувальними апаратами потребує поліпшення. Це можливо за рахунок поглибленого вивчення властивостей стебел як об'єкта, з котрим функціонують робочі органи сільськогосподарських машин. Також необхідно з теоретичної та практичної точки зору підійти до підготовки майбутніх агроінженерних фахівців у закладах вищої освіти, оскільки саме вони на основі механіко-математичного апарату спроможні розрахувати та оптимізувати робочі органи косарок. Вирішення цих питань забезпечить підвищення експлуатаційної надійності, довговічності сільськогосподарської техніки та сприятиме поліпшенню якості підготовки майбутніх агроінженерів до вирішення складних виробничих завдань.

Список використаних джерел

1. Царенко О. М. Механіко-технологічні властивості сільськогосподарських матеріалів / О. М. Царенко, Д. Г. Войтюк, В. М. Швайко та ін. – К.: Мета, 2003. – 448 с.
2. Царенко О. М. Механіко-технологічні властивості сільськогосподарських матеріалів: навч. посібник / О. М. Царенко, С. С. Яцун, М. Я. Довжик, Г. М. Олійник. – К.: Аграрна освіта, 2016. – 243 с.
3. Горячкин В. П. Собрание сочинений / В.П. Горячкин. – М.: Колос. Т. 3., 1968. – 384 с.
4. Резник Н. Е. Теория резания лезвием и основы расчета режущих аппаратов / Н. Е. Резник. – М.: Машиностроение, 1975. – 309 с.
5. Босой Е. С. Теория, конструкция и расчет сельскохозяйственных машин / Е. С. Босой, О. В. Верняев, И. И. Смирнов, Е. Г. Султан-Шах. – М.: Машиностроение, 1977. – 568 с.
6. Войтюк Д. Г. Механіко-технологічні властивості сільськогосподарських матеріалів. Практикум / Д. Г. Войтюк, О. М. Царенко, С. С. Яцун та ін. – К.: Аграрна освіта, 2000. – 93 с.
7. Aliev E. B. Research on sunflower seeds separation by airflow / E. B. Aliev, V. M. Yaropud, V. Yr. Dudin, V. M. Pryshliak, N. V. Pryshliak, V. V. Ivlev // INMATEH – Agricultural Engineering. National institute of research-development for machines and installations designed to agriculture and food industry, 2018. – Vol 56. - No.3. – P. 119-128.
8. Курило В. Л. Агротехнічні основи процесів механізованого вирощування насіння цукрових буряків: дис ... д-ра с.-г. наук: 06.01.09 / Курило Василь Леонідович; Ін-т цукр. буряків УААН. – К., 2002. – 446 с.
9. Kutsenko A. Mechanics of materials: Theory and Problems. Textbook / A. Kutsenko, M. Bondar, V. Pryshliak. – Kyiv : ТОВ “Центр учбової літератури”, 2018. – 598 p.
10. Войтюк Д. Г. Сільськогосподарські машини. Основи теорії та розрахунку / Д. Г. Войтюк, В. М. Барановський, В. М. Булгаков, та ін. – К.: Вища освіта, 2005. – 464 с.
11. Малаков О. І. Сучасний стан технічного рівня машин для скошування трав на сіно / О. І. Малаков // Техніка, енергетика, транспорт АПК, 2018. – №2(101). – С. 139-144.

References

- [1] Tsarenko, O. M., Voytyuk, D.G., Schweiko, V.M. & others (2003) *Mekhaniko-tekhnologichni*



- vlastyvosti sil's'kohospodars'kykh materialiv [Mechanical and technological properties of agricultural materials]* Kyiv: Meta [in Ukrainian].
- [2] Tsarenko, O.M, Yatsun, S.S., Dovzhik, M.Ya., Oliynik, G.M. (2016) *Mekhaniko-tekhnologichni vlastyvosti sil's'kohospodars'kykh materialiv [Methodical recommendations for the technology of growing energy sugar beet]*. Kyiv: Ahrarna osvita [in Ukrainian].
- [3] Goryachkin, V.P. (1968) *Sobranye sochynenyi [Collected Works]*, Vol. 3, Moscow: Kolos [in Russian].
- [4] Reznik, N. E. (1975) *Teoriya rezaniya lezviyem i osnovy rascheta rezhushchikh apparatov [Theory of cutting with a blade and the basics of calculating the cutting apparatus]* Moscow: Mashinostroenie [in Russian].
- [5] Bosoy, E.S., Verniaev, O.V., Smirnov, I.I., Sultan Shah, E.G. (1977) *Teoriya, konstruktsiya i raschet sel'skokhozyaystvennykh mashin [Theory, design and calculation of agricultural machinery]* Moscow: Mashinostroenie [in Russian].
- [6] Voytyuk, D.G, Tsarenko, O.M., Yatsun, S.S. & others (2000) *Mekhaniko-tekhnologichni vlastyvosti sil's'kohospodars'kykh materialiv [Mechanical and technological properties of agricultural materials]* Kyiv: Agrarian Education [in Ukrainian].
- [7] Aliev, E. B., Yaropud, V. M., Dudin, V. Yr., Pryshliak, V. M., Pryshliak, N. V., Ivlev, V. V. (2018) Research on the separation of sunflower seeds by airflow, 56, No.3, 119-128, National institute of research-development for machines and installations designed to agriculture and food industry.
- [8] Kurylo, V. L. (2002) *Ahrotekhnichni osnovy protsesiv mekhanizovanoho vyroshchuvannya nasinnya tsukrovyykh buryakiv [Agrotechnical bases of processes of mechanized cultivation of sugar beet seeds]* Kyiv: In-t sugar. beets UAAN [in Ukrainian].
- [9] Kutsenko, A., Bondar, M., Pryshliak, V. (2018) *Mechanics of materials: Theory and Problems [Mechanics of materials: Theory and Problems]* Kyiv: LLC "Center for Educational Literature".
- [10] Voytyuk, D., Baranovsky, V., Bulgakov, V. & others (2005). *Sil's'kohospodars'ki mashyny. Osnovy teorii ta rozrakhunku [Agricultural machines. Fundamentals of theory and calculation]* Kyiv: Vyshcha osvita [in Ukrainian].
- [11] Malakov, O. I. (2018) *Suchasnyy stan tekhnichnoho rivnya mashyn dlya skoshuvannya trav na sino [The current state of the technical level of machines for mowing herbs on hay]*, 2(101), 139-144, Tekhnika, enerhetyka, transport APK [in Ukrainian].

ТЕОРИЯ И ПРАКТИКА СРЕЗАНИЯ СТЕБЛЕЙ В ТЕХНОЛОГИИ ПРОЕКТИРОВАНИЯ СЕЛЬСКОХОЗЯЙСТВЕННЫХ МАШИН И ФОРМИРОВАНИИ ПРОФЕССИОНАЛЬНОЙ КОМПЕТЕНТНОСТИ БУДУЩИХ АГРОИНЖЕНЕРОВ

Проанализированы основные размерные характеристики стеблей растений, объемная масса, влажность, урожайность сельскохозяйственных культур, диаграмма растяжения и средние показатели прочности стеблей, а также влияние агротехники выращивания на прочностные характеристики растений. Исследованы особенности конструктивно-технологических схем режущих аппаратов сегментно-пальцевого типа, что является исходной базовой основой алгоритма расчета и обоснования параметров режущей кромки рабочих органов сельскохозяйственных машин. Предлагается в инженерно-технических технологиях проектирования рабочих органов сельскохозяйственных машин всесторонне и системно изучить механико-технологические свойства стеблей, которые способны обеспечить разработанные инновационные педагогические технологии и новейшие дидактические средства обучения. Особое внимание здесь уделяется качеству проведения лекционных занятий, в том числе открытых, научно-педагогическому уровню, практическому опыту лектора, который формирует базовые теоретические основы процесса срезания растений. Далее, эти знания расширяются и углубляются во время проведения лабораторно-практических занятий, курсового проектирования, учебных и производственных практик. Показано, что применение в учебном процессе наглядных дидактических материалов, новейших сельскохозяйственных машин и их рабочих органов способствует развитию мотивационно-ценностных, креативно-познавательных и деятельно-практических критериев, и в значительной мере влияет на формирование проектных профессиональных компетенций агроинженеров.

Ключевые слова: теория, практика, срезание стеблей, характеристики, рабочие органы, сельскохозяйственные машины, агроинженер.



Ф. 9. Рис. 4. Літ. 11.

**THEORY AND PRACTICE OF WATER TREATMENT IN TECHNOLOGIES OF
PROJECTING AGRICULTURAL MACHINES AND FORMING PROFESSIONAL
COMPETENCIES OF THE FUTURE AGRICULTURAL**

The main dimensional characteristics of plant stems, bulk density, humidity, crop yields, tensile diagram and average stature strength indices, as well as the influence of cultivating agriculture on the characteristics of plant strength are analyzed. The peculiarities of the design and technological schemes of the segmental-type cutting apparatuses, which are the starting base of the calculation algorithm and the substantiation of the cutting edge parameters of the working organs of the s.-g. cars It is offered in engineering engineering technologies of designing working organs of the village of. machines comprehensively and systematically study the mechanic-technological properties of stems that are able to provide developed innovative pedagogical technologies and newest didactic teaching aids. Particular attention is paid to the quality of conducting lectures, including the open, scientific and pedagogical level, practical experience of the lecturer, which forms the basic theoretical basis for the process of cutting plants. Further, this knowledge is expanding and deepening during laboratory and practical classes, course design, training and production practices. It is shown that the use of educational didactic materials, modern agricultural machines and their working bodies in the educational process contributes to the development of motivation-value, creativity-cognitive and activity-practical criteria, which greatly influences the formation of design professional competencies of agroengineering.

Key words: theory, practice, cutting of stems, characteristics, working bodies, agricultural machines, agroengineering.

F. 9. Fig. 4. Ref. 11.

ВІДОМОСТІ ПРО АВТОРІВ

Курило Василь Леонідович – доктор сільськогосподарських наук, професор кафедри «Агроінженерії та технічного сервісу» Вінницького національного аграрного університету, член-кореспондент НААН (вул. Сонячна, 3, м. Вінниця, 21008, Україна, e-mail: kurilo_v@ukr.net).

Пришляк Віктор Миколайович – кандидат технічних наук, доцент кафедри «Агроінженерії та технічного сервісу» Вінницького національного аграрного університету (вул. Сонячна, 3, м. Вінниця, 21008, Україна, e-mail: viktor.prishlyak@i.ua).

Курило Василий Леонидович – доктор сельскохозяйственных наук, профессор кафедры «Агроинженерии и технического сервиса» Винницкого национального аграрного университета, член-корреспондент НААН (ул. Солнечная, 3, г. Винница, 21008, Украина, e-mail: kurilo_v@ukr.net).

Пришляк Виктор Николаевич – кандидат технических наук, доцент кафедры «Агроинженерии и технического сервиса» Винницкого национального аграрного университета (ул. Солнечная, 3, г. Винница, 21008, Украина, e-mail: viktor.prishlyak@i.ua).

Kuril Vasily – Doctor of Agricultural Sciences, Full Professor of the Department of “Agroengineering and technical service” of Vinnytsia National Agrarian University, Corresponding Member of NAAS (3, Solnychna St., Vinnytsia, 21008, Ukraine, e-mail: kurilo_v@ukr.net).

Pryshlyak Viktor – PhD, Associate Professor of the Department of “Agroengineering and technical service” of Vinnytsia National Agrarian University (3, Solnyshchaya St., Vinnytsia, 21008, Ukraine, e-mail: viktor.prishlyak@i.ua).