



#3(55), 2020 część 3

Wschodnioeuropejskie Czasopismo Naukowe
(Warszawa, Polska)

Czasopismo jest zarejestrowane i publikowane w Polsce. W czasopiśmie publikowane są artykuły ze wszystkich dziedzin naukowych. Czasopismo publikowane jest w języku polskim, angielskim, niemieckim i rosyjskim.

Artykuły przyjmowane są do dnia 30 każdego miesiąca.

Częstotliwość: 12 wydań rocznie.

Format - A4, kolorowy druk

Wszystkie artykuły są recenzowane

Każdy autor otrzymuje jeden bezpłatny egzemplarz czasopisma.

Bezpłatny dostęp do wersji elektronicznej czasopisma.

Zespół redakcyjny

Redaktor naczelny - Adam Barczuk

Mikołaj Wiśniewski

Szymon Andrzejewski

Dominik Makowski

Paweł Lewandowski

Rada naukowa

Adam Nowicki (Uniwersytet Warszawski)

Michał Adamczyk (Instytut Stosunków Międzynarodowych)

Peter Cohan (Princeton University)

Mateusz Jabłoński (Politechnika Krakowska im. Tadeusza Kościuszki)

Piotr Michalak (Uniwersytet Warszawski)

Jerzy Czarnecki (Uniwersytet Jagielloński)

Kolub Frennen (University of Tübingen)

Bartosz Wysocki (Instytut Stosunków Międzynarodowych)

Patrick O'Connell (Paris IV Sorbonne)

Maciej Kaczmarczyk (Uniwersytet Warszawski)

#3(55), 2020 part 3

East European Scientific Journal
(Warsaw, Poland)

The journal is registered and published in Poland. The journal is registered and published in Poland. Articles in all spheres of sciences are published in the journal. Journal is published in **English, German, Polish and Russian.**

Articles are accepted till the 30th day of each month.

Periodicity: 12 issues per year.

Format - A4, color printing

All articles are reviewed

Each author receives one free printed copy of the journal

Free access to the electronic version of journal

Editorial

Editor in chief - Adam Barczuk

Mikołaj Wiśniewski

Szymon Andrzejewski

Dominik Makowski

Paweł Lewandowski

The scientific council

Adam Nowicki (Uniwersytet Warszawski)

Michał Adamczyk (Instytut Stosunków Międzynarodowych)

Peter Cohan (Princeton University)

Mateusz Jabłoński (Politechnika Krakowska im. Tadeusza Kościuszki)

Piotr Michalak (Uniwersytet Warszawski)

Jerzy Czarnecki (Uniwersytet Jagielloński)

Kolub Frennen (University of Tübingen)

Bartosz Wysocki (Instytut Stosunków Międzynarodowych)

Patrick O'Connell (Paris IV Sorbonne)

Maciej Kaczmarczyk (Uniwersytet Warszawski)

**Dawid Kowalik (Politechnika
Krakowska im. Tadeusza Kościuszki)**

**Peter Clarkwood(University College
London)**

**Igor Dziedzic (Polska Akademia
Nauk)**

**Alexander Klimek (Polska Akademia
Nauk)**

**Alexander Rogowski (Uniwersytet
Jagielloński)**

Kehan Schreiner(Hebrew University)

**Bartosz Mazurkiewicz (Politechnika
Krakowska im. Tadeusza Kościuszki)**

**Anthony Maverick(Bar-Ilan
University)**

**Mikołaj Żukowski (Uniwersytet
Warszawski)**

**Mateusz Marszałek (Uniwersytet
Jagielloński)**

**Szymon Matysiak (Polska Akademia
Nauk)**

**Michał Niewiadomski (Instytut
Stosunków Międzynarodowych)**

Redaktor naczelny - Adam Barczuk

**Dawid Kowalik (Politechnika
Krakowska im. Tadeusza Kościuszki)**

**Peter Clarkwood(University College
London)**

**Igor Dziedzic (Polska Akademia
Nauk)**

**Alexander Klimek (Polska Akademia
Nauk)**

**Alexander Rogowski (Uniwersytet
Jagielloński)**

Kehan Schreiner(Hebrew University)

**Bartosz Mazurkiewicz (Politechnika
Krakowska im. Tadeusza Kościuszki)**

**Anthony Maverick(Bar-Ilan
University)**

**Mikołaj Żukowski (Uniwersytet
Warszawski)**

**Mateusz Marszałek (Uniwersytet
Jagielloński)**

**Szymon Matysiak (Polska Akademia
Nauk)**

**Michał Niewiadomski (Instytut
Stosunków Międzynarodowych)**

Editor in chief - Adam Barczuk

1000 kopii.

**Wydrukowano w «Aleje Jerozolimskie
85/21, 02-001 Warszawa, Polska»**

**Wschodnioeuropejskie Czasopismo
Naukowe**

**Aleje Jerozolimskie 85/21, 02-001
Warszawa, Polska**

E-mail: info@eesa-journal.com ,

<http://eesa-journal.com/>

1000 copies.

**Printed in the "Jerozolimskie 85/21, 02-
001 Warsaw, Poland»**

East European Scientific Journal

**Jerozolimskie 85/21, 02-001 Warsaw,
Poland**

E-mail: info@eesa-journal.com ,

<http://eesa-journal.com/>

Conclusions. At present, the prospects for increasing offshore oil production are related only to the Okhotsk Sea. The development of the Arctic shelf faces restrictions due to the lack of its own technology, equipment, sanctions on the transfer of technologies of developed countries in the field of offshore oil production. However, drilling dynamics and prospects for further growth demonstrate optimistic development prospects. However, oil services independent companies are falling in market performance, which mainly depends on institutional factors.

At the same time, taking the first place in proven LNG reserves, Russia continues to increase its share in the world market. With its transport infrastructure, long-standing experience and reputation as a reliable supplier, Russia actively cooperates with old and new partners: for example, Saudi Arabia and the APR countries. Every year, new players with their reserves and unique geographical location appear on the world energy market, so Russia's energy policy should be aimed not only at close countries, but also at creating an «energy dialogue» with countries far outside Europe.

References:

- 1 Upstream Oil & Gas. URL: <https://ihsmarkit.com/products/upstream-oil-gas.html>
- 2 Is the LNG market turning in 2019? URL: <https://www.refinitiv.com/perspectives/market-insights/lng-market-turning-2019/>
- 3 Shakhovskaya L. S. Market peculiarities of natural gas : case of the Pacific Region /E. S. Petrenko, A. F. Dzindgolia, V. I. Timonina // Entrepreneurship and Sustainability Issues. – 2018. – Vol. 5, no. 3 (March). – P. 555–564.

УДК 657.01

- 4 Timonina V. I. Competitiveness of the Far East as the main supplier of natural gas to Pacific countries / V. I. Timonina // European social science journal. – 2017. – № 3. – P. 125–127.

- 5 WikiLeaks cables: Saudi Arabia cannot pump enough oil to keep a lid on prices. URL: <https://www.theguardian.com/business/2011/feb/08/saudi-oil-reserves-overstated-wikileaks>

- 6 Saudi Aramco Base Prospectus and Financial Statements 2019. URL: <https://www.resourcedata.org/dataset/saudiaramco-prospectusand-financialstatements-2019>

- 7 Vinogradova, O. Mysteries and surprises of the Kingdom of Oil / O. Vinogradova // Oil and gas vertical. – 2018. – № 10 (454). – P. 62–66.

- 8 Saudi Arabia, OPEC's Anchor, Ponders a Future Without the Cartel. URL: <https://www.wsj.com/articles/saudi-arabia-opecs-anchor-ponders-a-future-without-the-cartel-1541703893>

- 9 Shmelyova, T. Moscow and Riyadh: marriage by calculation?/T. Shmelyova//Oil of Russia. – 2019. – № 3 – 4. – P.58–61.

- 10 Aksyutin, O. Competitiveness of Russian gas in world markets/O. Aksyutin//Gas industry. – 2019. – № 4. – P. 8–11.

- 11 Shakhovskaya, L. S. The place and role of the Russian segment in the world market of natural gas / L. S. Shakhovskaya V. I. Timonina // Espacios. – 2018. – Vol. 39, № 12. – P. 18–19.

- 12 Dynamics of gas sales to Europe. URL: <http://www.gazprom-export.ru/statistics/>

Tomchuk Olena

*Candidate of Economic Sciences, Associate Professor,
Associate Professor of analysis and statistics Department
Vinnitsia National Agrarian University (Vinnitsia)*

ANALYTICAL SUPPORT OF THE AGRICULTURAL ENTERPRISE OPERATION AND ITS IMPROVEMENT

Томчук Елена Феликсовна

*кандидат экономических наук, доцент,
доцент кафедры анализа и статистики
Винницкий национальный аграрный университет (г. Винница)*

АНАЛИТИЧЕСКОЕ ОБЕСПЕЧЕНИЕ ДЕЯТЕЛЬНОСТИ СЕЛЬСКОХОЗЯЙСТВЕННЫХ ПРЕДПРИЯТИЙ И ЕГО УСОВЕРШЕНСТВОВАНИЕ

Томчук О.Ф.

*кандидат економічних наук,
доцент кафедри аналізу та статистики
Вінницький національний аграрний університет(м. Вінниця)*

АНАЛІТИЧНЕ ЗАБЕЗПЕЧЕННЯ ДІЯЛЬНОСТІ СІЛЬСЬКОГОСПОДАРСЬКИХ ПІДПРИЄМСТВ ТА ЙОГО УДОСКОНАЛЕННЯ

Abstract. Improvement of conceptual approaches to organization and management analysis is considered in the article. The directions of their improvement are investigated, in particular, the development of theoretical and methodological foundations as well as information and methodological base of analytical support of management taking into account the transformation processes in the economy of Ukraine and the nature of cause-and-effect relationships that result in the changes in the economic activity. The blocks, basic principles and reasons of the concept of improving the analytical support of agricultural enterprises are substantiated. The model of realization of the concept of the analytical support improvement is developed. There has been specified the base of analytical indicators, which include indicators of the traditional system: property status, liquidity, financial stability, business activity and profitability, etc.; cost-oriented management: EBITDA and marginal EBITDA, indices of net operating profit after taxation NOPLAT, indices of net operating income minus adjusted taxes NOPLAT, profitability (ROA, ROE, ROI) and increase: MVA, SVA, EVA.

Аннотация. В статье рассмотрено усовершенствование концептуальных подходов к организации и проведения управленческого анализа. Исследовано направления их улучшения, которыми является развитие теоретически-методологических принципов и информационно-методической базы аналитического обеспечения менеджмента с учетом трансформационных процессов в экономике Украины и природы причинно-следственных связей, которые обуславливают изменения в процессе хозяйственной деятельности. Обосновано блоки, базовые принципы и причины концепции усовершенствования аналитического обеспечения деятельности сельскохозяйственных предприятий. Разработана модель реализации концепции усовершенствования аналитического обеспечения. Определенно базу аналитических показателей, которые включают показатели традиционной системы: имущественного состояния, ликвидности, финансовой стойкости, деловой активности и рентабельности, и тому подобное; стоимостно-ориентированного управления: EBITDA и маржинальная EBITDA, показатели чистой операционной прибыли после налогообложения NOPLAT, чистого операционного дохода за вычетом откорректированных налогов NOPLAT, показатели рентабельности (ROA, ROE, ROI) и роста: MVA, SVA, EVA.

Анотація. У статті розглянуто удосконалення концептуальних підходів до організації та проведення управлінського аналізу. Досліджено напрямки їх поліпшення, якими є розвиток теоретично-методологічних засад та інформаційно-методичної бази аналітичного забезпечення менеджменту з урахуванням трансформаційних процесів в економіці України та природи причинно-наслідкових зв'язків, які обумовлюють зміни у процесі господарської діяльності. Обґрунтовано блоки, базові принципи та причини концепції удосконалення аналітичного забезпечення діяльності сільськогосподарських підприємств. Розроблено модель реалізації концепції удосконалення аналітичного забезпечення. Визначено базу аналітичних показників, які включають показники традиційної системи: майнового стану, ліквідності, фінансової стійкості, ділової активності та рентабельності тощо; вартісно-орієнтованого управління: EBITDA і маржинальна EBITDA, показники чистого операційного прибутку після оподаткування NOPLAT, чистого операційного доходу за вирахуванням скоригованих податків NOPLAT, показники рентабельності (ROA, ROE, ROI) та зростання: MVA, SVA, EVA.

Key words: analytical support, agricultural enterprises, improvement, principles of the concept, indicators, model, principles.

Ключевые слова: аналитическое обеспечение, сельскохозяйственные предприятия, усовершенствование, принципы концепции, показатели, модель, принципы.

Ключові слова: аналітичне забезпечення, сільськогосподарські підприємства, удосконалення, принципи концепції, показники, модель, принципи.

Постановка проблеми. Аналітичне забезпечення займає ключове місце в інформаційній системі підприємства і відповідає за формування всіх фінансових і нефінансових показників про внутрішні процеси і зовнішнє середовище підприємства, координує інформаційні потоки. Для організації інформаційних потоків на підприємстві існують принципи, дотримання яких передбачає його раціоналізацію та відповідність встановленим вимогам до аналітичного забезпечення. До них науковці відносять: формування інформаційних потреб користувачів; встановлення способів і методів задоволення сформованих інформаційних потреб; ефективне максимальне використання первинної інформації для розрахунку системи аналітичних показників при мінімальних затратах часу та праці; розробка ефективних моделей управлінських рішень на

основі результатів застосування аналітичних процедур.

Оскільки аналітичні дані є основою для економічного обґрунтування стратегічних рішень, зокрема, раціоналізації виробництва, оптимізації перспектив розвитку економіки та підприємства тощо, великого значення набуває дослідження ступеня аналітичності інформації.

Аналіз останніх досліджень і публікацій. Аналіз теоретичних і практичних питань формування аналітичного забезпечення довів, що в цілому дана проблема була досліджена багатьма вітчизняними та зарубіжними вченими та економістами-практиками, які висловлюють свої точки зору на сутність і функціональні можливості аналітичних систем в цілому.

Теоретичні, методичні та практичні проблеми організації економічного аналізу на підприємстві

досліджені в наукових працях О.Д. Гудзинського, Г.І. Кіндрацької, І.Д. Лазаришиної, Є.В. Мниха, Ю.І. Мискіна, П.Р. Пуцентейла, Л.М. Рябенко, О.Ф. Томчук, А.Д. Шеремета, С.І. Шкарабана та інших, проте в сучасних умовах діяльності підприємств проблеми аналітичного забезпечення потребують подальшого їх дослідження.

Виділення невирішених раніше частин загальної проблеми. В умовах поглиблення ринкових відносин існує необхідність у формуванні обґрунтованої системи інформації, що забезпечує отримання знань про тенденції у зміні факторів зовнішнього середовища та підготовку і прийняття управлінських рішень. Сучасний менеджмент під впливом високої рухомості зовнішнього середовища потребує актуальних оперативних даних з високим ступенем релевантності, орієнтованих на досягнення стратегічних цілей діяльності та забезпечення довготривалого виживання на ринку. У зв'язку з цим вивчення особливостей аналітичного забезпечення діяльності сільськогосподарських підприємств необхідне для забезпечення своєчасного виявлення небажаних відхилень та їх усунення, що сприятиме ефективному функціонуванню системи управління, спрямованої на підвищення результативності діяльності підприємств.

Необхідність розробки рекомендацій щодо удосконалення теорії та практики аналітичного забезпечення діяльності сільськогосподарських підприємств з урахуванням напрацювань вітчизняних і світових аналітичних шкіл визначили актуальність дослідження.

Метою статті є розгляд особливостей аналітичного забезпечення діяльності сільськогосподарських підприємств та виділення напрямів його удосконалення.

Виклад основного матеріалу дослідження. В умовах ринкових відносин та жорсткої конкурентної боротьби на перший план виходить ефективність діяльності суб'єктів господарювання, яка безумовно впливає на стан в галузях, регіонах та в державі загалом. Разом з тим, ринкове регулювання, яке враховує тільки фінансові аспекти, є недостатнім для досягнення цілей держави. Адже серед них є зайнятість і добробут населення, розвиток регіонів та видів діяльності, забезпечення національної безпеки, покращення позицій на міжнародній арені тощо. Все це вимагає цілеспрямованого системного та комплексного впливу держави на ринкове середовище, а через нього і на діяльність суб'єктів господарювання. Цього можна досягнути шляхом постійного моніторингу як фінансових, так і не фінансових аспектів, здійснюючи комплексний аналіз та приймаючи своєчасні обґрунтовані управлінські рішення [1].

Саме не фінансові аспекти вимагають втручання держави у ринкові закони. Їх врахування є важливим моментом у процесі реалізації стратегії на всіх рівнях економіки. Саме на цих питаннях

акцентується увага в рамках управлінського аналізу.

Спираючись на принципи системності та комплексності, вважаємо за необхідне сформулювати концепцію удосконалення аналітичного забезпечення управління, яка б дала можливість поєднати оцінки всіх сторін діяльності в єдину систему та дозволила б покращити методики і процедури проведення управлінського аналізу. Для цього перш за все необхідно визначитися із змістовним наповненням управлінського аналізу.

Враховуючи те, що процес аналізу починається із визначення об'єкта, переконливим виглядає виділення видів управлінського аналізу в залежності від об'єкта. Оскільки управлінський аналіз досліджує різнобічні аспекти діяльності в комплексі, то і об'єкти, які будуть притаманні для видів управлінського аналізу, повинні в комплексі характеризувати весь процес діяльності. Разом з тим кожному з видів аналізу притаманні власні предмет, мета, суб'єкти, основні методи та джерела інформаційного забезпечення [2].

Використання кожного з видів управлінського аналізу окремо не забезпечує системності та комплексності дослідження. І тільки їх синтез дозволяє оцінити різнобічні аспекти діяльності в комплексі та обґрунтувати відповідні альтернативи управлінських рішень.

Узагальнюючи результати дослідження теоретико-методологічних засад аналітичного процесу та оцінки інформаційно-методичного забезпечення діяльності сільськогосподарських підприємств, вважаємо за необхідне удосконалити концептуальні підходи до організації та проведення управлінського аналізу. Основними напрямками їх поліпшення є розвиток теоретично-методологічних засад та інформаційно-методичної бази аналітичного забезпечення менеджменту з урахуванням трансформаційних процесів в економіці України та природи причинно-наслідкових зв'язків, які обумовлюють зміни у процесі господарської діяльності. Реалізація цих завдань покладена в основу концепції удосконалення аналітичного забезпечення управління діяльністю сільськогосподарських підприємств, яка направлена на подолання причин низького рівня релевантності інформаційної бази процесу прийняття управлінських рішень. Основними з таких причин є:

1. Процес реформування бухгалтерського обліку в Україні відбувався паралельно із становленням інститутів держави та кардинальними змінами в економіці країни, що об'єктивно ускладнює можливість його ефективної реалізації.

2. Надання з боку держави пріоритетності фінансовому, статистичному та обліку податкових платежів над комплексним бухгалтерським обліком спричинило зниження релевантності інформаційного забезпечення діяльності сільськогосподарських підприємств.

3. Відсутність комплексного підходу до оцінки стану діяльності суб'єктів господарювання призвело до значної втрати корисності інформаційно-аналітичного забезпечення прийняття управлінських рішень та спричинило низький рівень ефективності діяльності сільськогосподарських підприємств.

4. Неузгодженість методології та організації облікового і аналітичного процесу у контексті інформаційного забезпечення прийняття управлінських рішень суттєво погіршує якість управлінського процесу як на державному рівні, так і на рівні суб'єктів господарювання.

5. Адаптація методології бухгалтерського обліку до міжнародних стандартів відбувалася без належного усвідомлення і врахування інформаційних потреб галузевого управління та реальних проблем обліково-аналітичного забезпечення процесу прийняття управлінських рішень в практичній діяльності сільськогосподарських підприємств.

6. Відсутність регламентації управлінського обліку та невідповідність методології і методики фінансового, статистичного та обліку податкових платежів призвело до формального ведення бухгалтерського обліку на сільськогосподарських підприємствах, що значно погіршило достовірність його результатів.

7. Зосередженість запитів держави на результати фінансового, обліку податкових платежів і статистичного обліку та втрата інтересу власників до різнобічного інформаційного забезпечення господарського процесу спричинили зорієнтованість методик аналізу на фінансові аспекти діяльності всупереч комплексному підходу.

Концепція удосконалення аналітичного забезпечення діяльності сільськогосподарських підприємств складається з трьох блоків: місії, науково-теоретичного підґрунтя та напрямків реалізації (рис. 1).



Рис. 1. Основні блоки концепції удосконалення аналітичного забезпечення діяльності сільськогосподарських підприємств

* Джерело: запропоновано автором

За сутнісною структурою концепція удосконалення аналітичного забезпечення поділяється на дві частини. Перша частина є науково-теоретичним підґрунтям підготовки та реалізації концепції. Вона складається з концептуальних положень та базових принципів (рис. 2).

Концептуальні положення являють собою сукупність теоретичних тверджень, направлених на

вирішення проблемних питань методологічного та організаційного характеру щодо аналітичного забезпечення діяльності сільськогосподарських підприємств. Практична реалізація концептуальних положень повинна здійснюватися у відповідності до базових принципів, дотримання яких є обов'язковою умовою поліпшення результативності аналітичних робіт.



Рис. 2. Концептуальні положення та базові принципи концепції удосконалення аналітичного забезпечення діяльності сільськогосподарських підприємств

* Джерело: запропоновано автором

Концептуальні положення відображають актуальні проблемні питання теорії та практики реалізації аналітичного процесу.

Так комплексний підхід до оцінки стану діяльності сільськогосподарських підприємств у розрізі економічної, соціальної, екологічної та технологічної ефективності обумовлюється необхідністю забезпечення ефективності управління. Для цього як державі (галузевому міністерству) загалом, так і конкретним суб'єктам господарювання зокрема потрібно мати різнобічну інформацію. На сьогоднішній день інформаційне забезпечення управління діяльністю сільськогосподарських підприємств формується за даними фінансової, статистичної та податкової звітності, які відображають інформацію лише про економічний і частково технологічний стан суб'єктів господарювання. Соціальна і екологічна ефективність їх діяльності знаходяться поза увагою галузевого міністерства.

Поряд з цим, регулювання бухгалтерського обліку в Україні ґрунтується на визначенні основних засад методологічного, методичного та організаційного забезпечення облікового процесу та наданні права підприємствам самостійно визначати свою облікову політику. Проте така модель, хоча і є дієвою в країнах з ринковою економікою, не пристосована до українських реалій. Вона зорієнтована на великі підприємства. Власники середніх та малих сільськогосподарських підприємств не проявляють зацікавленості в результатах комплексного інформаційного забезпечення управлінського процесу. Працівники облікових та аналітичних служб таких підприємств більш зайняті пристосуванням до нових методологічних засад облікового процесу в сільському господарстві, ніж вирішенням проблем ефективної реалізації внутрішньогосподарського (управлінського) обліку і аналізу та комплексного

аналітичного забезпечення прийняття управлінських рішень [3].

Актуальним на сьогоднішній день постає питання узгодженості методології та організації облікового і аналітичного процесу у контексті інформаційного забезпечення прийняття управлінських рішень. Адже за межами Закону України «Про бухгалтерський облік і фінансову звітність в Україні» та Положеннями (стандартами) бухгалтерського обліку (П(С)БО) залишилися питання управлінського обліку, що значно ускладнює процес формування комплексного інформаційного забезпечення процесу прийняття управлінських рішень на макроекономічному та мікроекономічному рівнях [4, 5].

Незрозумілим залишається, яким чином здійснюється державне регулювання сільськогосподарської діяльності. Адже інституціями країни здійснюється збір інформації про діяльність сільськогосподарських підприємств за даними фінансової, статистичної та податкової звітності, які не забезпечують комплексний підхід до формування інформаційної бази макроекономічного управління. Більш того, порядок розрахунку фінансових результатів діяльності сільськогосподарських підприємств, для заповнення кожної з вищезазваних видів звітності, є різним, що, окрім ускладнення роботи працівникам бухгалтерської служби, спричиняє конфліктну ситуацію при виборі показників для формування аналітичного забезпечення процесу прийняття управлінських рішень як на галузевому, так і на державному рівні управління.

Міністерство розвитку економіки, торгівлі та сільського господарства України позбавлено оперативної інформації про стан діяльності сільськогосподарських підприємств. Таку інформацію воно отримує від органів статистики, що є перешкодою для оперативного управління галуззю. Право підприємств самостійно обирати облікову політику, від якої залежать значення багатьох показників у звітних формах, взагалі не враховується органами статистики при аналітичній роботі, що ставить під сумнів достовірність отриманих ними результатів, і відповідно ефективність управління, яке здійснюється на їх основі.

Відсутність запиту держави щодо комплексної інформації про стан діяльності сільськогосподарських підприємств, не регламентованість управлінського обліку створили ситуацію, за якої власники підприємств, виконуючи свої обов'язки, в основу ведення бухгалтерського обліку закладають потребу звітування перед органами статистики та державною податковою службою, і зовсім не використовують своє право на ведення управлінського обліку і формування комплексного

інформаційного забезпечення управління. За таких умов бухгалтерський облік втрачає свою корисність та інформативність. Результати такого обліку часто є недостовірними. Значно знижується рівень релевантності аналітичного забезпечення управління діяльністю сільськогосподарських підприємств, що спричинено використанням у вигляді інформаційної бази аналізу недостовірних облікових даних.

Втрата інтересу держави та власників сільськогосподарських підприємств до різнобічного інформаційного забезпечення процесу прийняття управлінських рішень, орієнтація бухгалтерського обліку на заповнення фінансової, статистичної і податкової звітності, стали основними перешкодами і для дотримання комплексного підходу в методичному забезпеченні аналітичних процедур.

Фактичний стан розробленості методик аналізу характеризується достатньо ґрунтовним вивченням алгоритму аналітичної обробки фінансової інформації про стан діяльності суб'єктів господарювання і нагальною потребою в удосконаленні методичного забезпеченні аналізу стратегічних цілей, ринкового середовища, виробничого процесу, трудового потенціалу, якості продукції, екологічного, соціального та технологічного стану діяльності сільськогосподарських підприємств [6].

З метою збереження інформативності бухгалтерського обліку, держава повинна на законодавчому рівні сформулювати запити до комплексного обліково-аналітичного забезпечення управління діяльністю суб'єктів господарювання, адже реалії сьогодення характеризуються, по-перше, втратою з боку держави важливої інформації управлінського характеру про стан діяльності сільськогосподарських підприємств, по-друге, формальним веденням бухгалтерського обліку на підприємствах лише з метою складання фінансової, статистичної та податкової звітності сумнівної достовірності.

Враховання реального стану об'єкту управління, методики та організації обліково-аналітичного процесу як інструментарію формування інформаційної бази прийняття управлінських рішень дозволить визначити актуальні проблемні питання практичної реалізації обліково-аналітичних робіт і зосередити на них першочергову увагу при здійсненні удосконалення аналітичного забезпечення діяльності сільськогосподарських підприємств.

Не менш важливе значення у процесі реалізації концепції удосконалення аналітичного забезпечення діяльності сільськогосподарських підприємств відіграють базові принципи, сутність яких наведено в таблиці 1.

Сутність базових принципів концепції удосконалення аналітичного забезпечення діяльності сільськогосподарських підприємств

№ п/п	Базові принципи	Сутність принципів
1	2	3
1	Відповідальність держави за стан бухгалтерського обліку в Україні	Передбачає відповідальність держави за розробку методологічних та методичних засад бухгалтерського обліку і створення сприятливих умов для його розвитку
2	Науковість	Передбачає пізнання законів функціонування економічної системи, врахування природи причинно-наслідкових зв'язків, об'єктивних чинників в статистичній та динамічній, використання наукової методики та організації обліково-аналітичного процесу
3	Системність	Передбачає вивчення явищ, процесів та закономірностей як складно структурованих систем із елементів зв'язків і взаємозалежностей їх складових
4	Комплексність	Передбачає, у процесі обліково-аналітичного забезпечення управління, всебічно оцінювати вхідні та вихідні (результативні) параметри функціонально структурованої системи, їх зміну і розвиток у просторі, статистичній та динамічній з використання кількісних та якісних показників
5	Конкретність	Передбачає безпосередню цілеспрямованість на конкретну практику та направленість на досягнення визначеної мети

* Джерело: узагальнено автором за [6, 7]

Комплексне їх дотримання з урахування взаємозв'язків та взаємозалежностей між ними дасть можливість покращити ефективність реалізації аналітичної функції управління. При цьому, в процесі практичної реалізації науково-теоретичних засад концепції удосконалення аналітичного забезпечення діяльності сільськогосподарських підприємств, необхідною умовою є дотримання усіх наведених принципів системно та комплексно.

Друга частина концепції удосконалення аналітичного забезпечення діяльності сільськогосподарських підприємств являє собою прикладну (практичну) частину, яка складається із напрямків реалізації задекларованих теоретичних положень, сформульованих у вигляді наступних заходів:

1. У законодавчому порядку визначити запит держави щодо оперативного формування інформаційного забезпечення управління аграрною сферою шляхом зобов'язання сільськогосподарських підприємств подавати бухгалтерську звітність до управління агропромислового розвитку районних та обласних держадміністрацій.

2. Забезпечити єдиний підхід до розрахунку показників фінансової, статистичної та податкової звітності.

3. Розробити методологічні та методичні засади щодо врахування в аналітичній роботі органами статистики облікової політики сільськогосподарських підприємств.

4. Враховуючи пріоритетність державного інтересу щодо комплексного обліково-аналітичного забезпечення процесу прийняття управлінських рішень на макроекономічному та

мікроекономічному рівні, забезпечити регламентацію методично-організаційних засад управлінського обліку.

5. Забезпечити відображення у статистичній звітності показників соціальної та екологічної ефективності діяльності сільськогосподарських підприємств.

6. Розробити методичні рекомендації щодо організації аналітичної роботи в сільськогосподарських підприємствах та реалізації існуючих методик аналізу в комп'ютерному середовищі.

7. Удосконалити існуючі та розробити нові методики щодо аналізу стратегічних цілей, ринкового середовища, виробничого процесу, трудового потенціалу, якості продукції, екологічного, соціального та технологічного стану діяльності сільськогосподарських підприємств.

8. Забезпечити підвищення кваліфікації спеціалістів бухгалтерських та аналітичних служб сільськогосподарських підприємств.

Вважаємо, що дотримання даної концепції дозволить поглибити наукові розробки з питань аналітичного забезпечення, вдосконалити методику обліку і управлінського аналізу на різних рівнях економіки та надасть можливість для реалізації комплексного підходу до формування інформаційної бази процесу прийняття управлінських рішень.

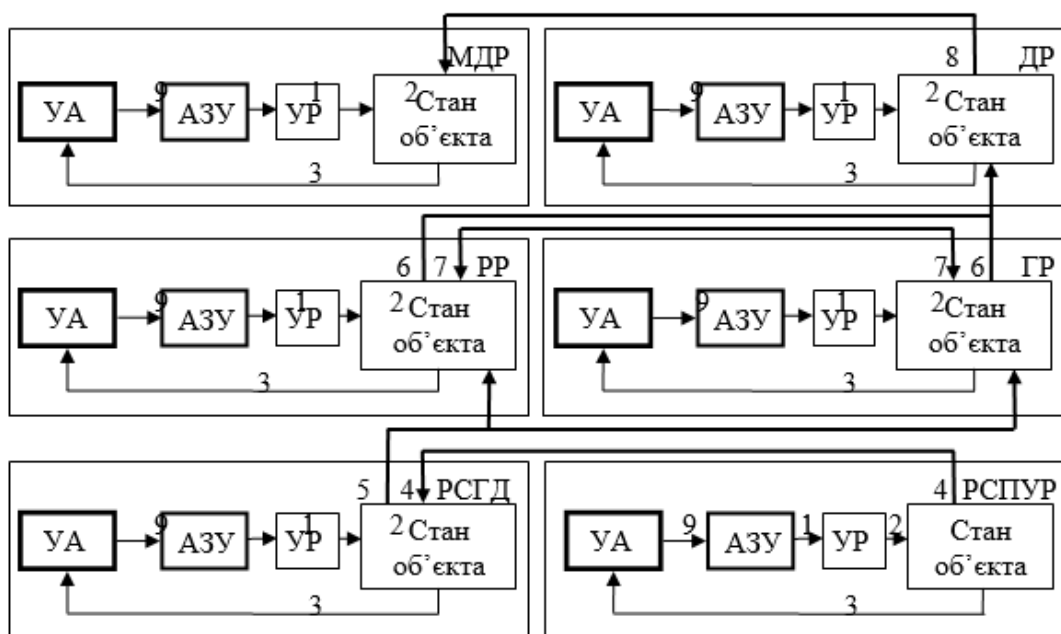
Враховуючи, що для прийняття обґрунтованих управлінських рішень потрібно узагальнити результати всіх видів управлінського аналізу з дотримання концепції удосконалення аналітичного забезпечення діяльності сільськогосподарських підприємств, логічною є потреба у розробці загальної моделі поєднання аналітичного процесу в

рамках єдиної системи. Крім цього модель повинна враховувати можливість реалізації результатів запропонованої концепції та управлінського аналізу на всіх рівнях економіки.

З метою врахування тенденцій розвитку теоретичних основ управлінського аналізу та поліпшення інформаційної бази прийняття управлінських рішень на всіх рівнях економіки розроблено модель реалізації концепції удосконалення аналітичного забезпечення (рис. 3).

З рисунку 3 видно, що за результатами управлінського аналізу формується аналітичне забезпечення управління, на основі якого приймаються управлінські рішення. Прийняті та впроваджені управлінські рішення впливають на стан об'єкта дослідження. Зміна в стані об'єкта

створює нові передумови для проведення управлінського аналізу у розрізі його видів. Крім того зміна в стані об'єкта аналізу впливає на об'єкт аналізу вищого рівня, що також створює нові передумови для проведення управлінського аналізу на відповідному рівні економіки. Так, зміна стану об'єкта на рівні суб'єкта прийняття управлінських рішень впливає на об'єкт на рівні суб'єкта господарської діяльності, зміна стану об'єкта на рівні суб'єкта господарської діяльності впливає на об'єкт на галузевому та регіональному рівнях, які тісно пов'язані між собою. Зміна стану об'єкта на галузевому та регіональному рівнях впливає на об'єкт на державному рівні. Зміна стану об'єкта на державному рівні впливає на об'єкт на міждержавному рівні.



Примітки: УА – управлінський аналіз; АЗУ – аналітичне забезпечення управління; УР – управлінські рішення; РСПУР – рівень суб'єктів прийняття управлінських рішень; РСГД – рівень суб'єкта господарської діяльності; ГР – галузевий рівень; РР – регіональний рівень; ДР – державний рівень; МДР – міждержавний рівень; 1 – на основі аналітичного забезпечення управління приймаються управлінські рішення; 2 – прийняті управлінські рішення впливають на об'єкт, спричиняючи зміну його стану; 3 – виникнення нових передумов для здійснення управлінського аналізу; 4 – стан об'єкта аналізу на рівні суб'єктів прийняття управлінських рішень впливає на стан об'єкта аналізу рівня суб'єкта господарської діяльності; 5 – стан об'єкта рівня суб'єкта господарської діяльності впливає на стан об'єктів галузевого та регіонального рівнів аналізу; 6 – стан об'єктів галузевого та регіонального рівнів аналізу впливає на стан об'єкта на державному рівні аналізу; 7 – стан об'єктів галузевого та регіонального рівнів аналізу впливають один на одного; 8 – стан об'єкта на державному рівні аналізу впливає на стан об'єкта аналізу на міждержавному рівні; 9 – за результатами управлінського аналізу формується аналітичне забезпечення управління.

Рис. 3. Модель реалізації концепції удосконалення аналітичного забезпечення

* Джерело: запропоновано автором

Врахування взаємозв'язків між управлінськими процесами на різних рівнях економіки є необхідною передумовою ефективної реалізації концепції удосконалення аналітичного забезпечення діяльності сільськогосподарських підприємств.

Таким чином, модель взаємозв'язку всіх рівнів системи управлінського аналізу поєднує використання усіх видів аналізу на різних рівнях його застосування в єдину систему, яка дозволяє комплексно і з усвідомленням причинно-наслідкових зв'язків підійти до процесу прийняття управлінських рішень.

Аналітичну оцінку діяльності підприємств необхідно здійснювати за допомогою певної системи показників. Ці показники не можуть бути однаковими для різних підрозділів, зважаючи на специфіку їх функціонування, але є деякі загальні вимоги до змісту і формування таких показників. Коротко розглянемо ці вимоги.

П.Р. Пуцентейло зазначає, що показники підрозділів мають бути узгоджені з показниками роботи підприємства, утворювати з ними єдину систему показників і водночас урахувати специфіку діяльності підрозділу. Необхідність пов'язаності показників по вертикалі (підприємство – відділ – бригада – робоче місце) впливає з єдності цілей діяльності підрозділів усіх рівнів – випуск продукції згідно з установленими потребами з мінімальними витратами, що на рівні підприємства забезпечує максимальний прибуток [8].

Пов'язаність показників по вертикалі не означає прямого їх перенесення на нижчі рівні в незмінному вигляді. Формальність у побудові системи планово-оцінних показників підрозділів, що іноді трапляється на практиці, не має сенсу. Якщо, наприклад, показник прибутку є визначальним на рівні підприємства, то це ще не означає, що він обов'язково має застосовуватись на рівні відділу. Необхідно, щоб основні показники діяльності підприємства трансформувалися на рівні підрозділів із урахуванням конкретних умов (закінченості циклу виготовлення продукції, стану нормативної бази, обліку та ін.).

Кількість контрольованих і оцінювальних показників має бути достатньою для того, щоб підпорядкувати діяльність структурних підрозділів завданням, що стоять перед підприємством у цілому, але при цьому надмірно не обмежувати їх оперативну самостійність. Жорстка регламентація діяльності підрозділів підприємства численними показниками, що встановлюються і контролюються зверху, не створює належних умов для ефективної роботи. Функціонування підрозділу будь-якого рівня має певною мірою динамічний, імовірнісний характер, тому він повинен бути здатним до саморегулювання в певних межах. Це досягається прийняттям ряду рішень оперативно, на місці. Крім цього, зайва регламентація роботи зверху обмежує сферу прояву трудової активності та творчої ініціативи колективу працівників і керівництва.

Показники, за якими здійснюється контроль і оцінювання діяльності, повинні мати кількісний вимір на основі оперативного і бухгалтерського обліку. Без налагодженого належним чином кількісного обліку економічні показники втрачають свою об'єктивну основу та економічне значення, перестають бути важелями управління. На багатьох вітчизняних середніх і великих підприємствах деякі важливі показники не застосовують у низових підрозділах через низький рівень організації їх обліку або його відсутність взагалі [8].

Тому необхідність удосконалення системи аналітичного забезпечення можна пояснити наступними причинами:

- зміщенням акценту аналізу з внутрішнього на зовнішнє бізнес-середовище, в якому розвивається або передбачає здійснювати розвиток підприємство;

- зростанням швидкості прийняття управлінських рішень і реагуванням на зміни зовнішнього бізнес-середовища;

- необхідністю раціонального взаємозв'язку між оперативною та стратегічною діяльністю підприємства, оскільки облік і контроль щодо досягнення стратегічних цілей і завдань здійснює свій вираз в конкретній системі показників;

- облік і контроль, які виявляють необхідність у зміні стратегії розвитку підприємства;

- поява новітніх методів обліку і контролю витрат і калькулювання собівартості продукції підприємства.

Варто зазначити, що сьогодні всі аналітичні дослідження, котрі проводяться в аспекті ефективного прийняття управлінських рішень доцільно поділяти на такі:

- моніторингові, котрі призначені для тривалого аналітичного стеження за розвитком певної ситуації з метою забезпечення можливості апіорного синтезу управлінських рішень, що мають випереджувальний характер;

- ініційовані, котрі проведені різними аналітичними службами по ще раніш не запланованих дорученнях керівництва або в результаті виявлення при проведенні моніторингових досліджень нових проблемних ситуацій;

- кумулятивні, що характеризуються високими вимогами до оперативності їх проведення (включаючи розгортання і завершення), застосуванням спеціалізованих методів обробки експертної інформації [3].

Вважаємо, що організація ефективної системи аналітичного забезпечення дозволить створити більш ефективну і стійку систему управління за допомогою таких процедур:

- упорядкування документів;

- скорочення часу ручної обробки інформації та її пошуку;

- зменшенням терміну прийняття управлінських рішень;

- захист даних від несанкціонованого доступу.

Дослідженням встановлено, що організаційна структура сільськогосподарських підприємств має визначальний вплив на специфіку аналітичної роботи, яка здійснюється на оперативному, тактичному і стратегічному рівнях.

На оперативному рівні формуються первинні дані, а основний аспект аналітичної роботи для вирішення оперативних завдань, полягає у збиранні, групуванні інформації для її подальшої систематизації та обробки на тактичному рівні. Відповідальність за формування даних несе

обліковець, бухгалтер або економіст згідно з штатним розписом структурного підрозділу чи філії підприємства.

На тактичному рівні аналізується поточна діяльність підприємства по окремих його функціональних сферах, підрозділах, бізнес-напрямах для прийняття тактичних рішень та здійснення контролю за їх виконанням. Аналітичні процедури здійснюють працівники бухгалтерської служби, планово-фінансового або аналітичного відділу. Процес обґрунтування управлінських рішень передбачає складання аналітичних обґрунтувань, записок, бюджетів, кошторисів, а аналітичні звіти є основним інструментом для оцінки їх виконання та контролю.

На стратегічному рівні приймаються управлінські рішення щодо довгострокових перспектив розвитку підприємства. Основними завданнями аналітичної роботи на стратегічному рівні є: комплексна оцінка діяльності сільськогосподарських підприємств з метою визначення ступеня досягнення фінансових та стратегічних цілей; представлення найбільш вагомих результатів аналізу діяльності керівництву та їх відображення в стратегічній та управлінській звітності, орієнтованій на зовнішніх зацікавлених осіб; проведення причинно-наслідкового аналізу для визначення найбільш суттєвих чинників, які обумовили визначений рівень показників або їх відхилення від запланованих; формування банків даних, для виявлення довгострокових тенденцій та прогнозування перспективи розвитку сільськогосподарських підприємств за допомогою варіантного аналізу.

У сільськогосподарських підприємствах через зростання масштабності і різноманітності діяльності аналітичні функції виконують не тільки економічні та управлінські, а й інші підрозділи. Зокрема, функціональні підрозділи проводять аналіз за напрямками своєї діяльності (постачання, виробництво, збут, маркетинг, фінанси, кадрова робота тощо). Економічні підрозділи аналізують діяльність підприємства в цілому, на основі узагальнення даних, які генеруються функціональними підрозділами, та обґрунтування підсумкових результативних показників [6].

Для вирішення комплексних і специфічних завдань у великих підприємствах створюють спеціалізовані аналітичні відділи, які здійснюють моніторинг та оцінку діяльності, розробляють альтернативні управлінські рішення, складають аналітичні звіти, звіти за ключовими показниками, комплексні аналітичні звіти, стратегічні звіти, прогнози.

На окрему увагу заслуговує формування бази аналітичних показників, які застосовують сільськогосподарські підприємства для оцінки своєї діяльності. Зокрема, Л.М. Рябенко вважає, що поряд з традиційною системою показників: майнового стану, ліквідності, фінансової стійкості, ділової активності та рентабельності тощо, сільськогосподарські підприємства повинні

використовувати показники вартісно-орієнтованого управління: ЕБІТДА і маржинальна ЕБІТДА, показники чистого операційного прибутку після оподаткування NOPLAT та чистого операційного доходу за вирахуванням скоригованих податків NOPLAT, показники рентабельності (ROA, ROE, ROI). Слід зазначити, що хоча показники ЕБІТДА і NOPLAT мають статичний характер і не враховують динаміку операційної діяльності підприємства та зміни його ринкової вартості, але вони є більш інформаційно місткі, характеризують чисту вигоду та прибуток від основного виду діяльності. В зв'язку з присутністю підприємств на світових фондових ринках, важливого значення набувають показники зростання, серед яких: зростання прибутковості акцій (EPS), фінансовий коефіцієнт, співставлення ціни акцій з прибутком на акцію і очікуваним майбутнім прибутком підприємства (PEG), внутрішня норма прибутковості за проектами (IRR). Ключові показники наводяться взагалі по підприємству та в розрізі окремих сегментів діяльності (рослинництво, тваринництво, переробка, логістика, зберігання, трейдинг) з метою визначення внеску кожного напрямку в загальну результативність діяльності [9].

Таким чином, автор відзначає, що використання VBM-концепції стала наслідком посилення стратегічних акцентів в управлінні сільськогосподарськими підприємствами, посилення важливості розуміння пріоритетності прибутку майбутніх періодів і джерел його генерування. Підхід, закладений в цю концепцію, орієнтує підприємства на приріст вартості, яка залежить від безлічі факторів, у тому числі від масштабу реінвестування прибутку. Крім арифметичного зростання факторів виробництва в цьому випадку виникає ефект синергії і ефект масштабу, що приносять додаткові економічні вигоди [9].

Цілком погоджуємось із Л.М. Рябенко, що в сучасних умовах сільськогосподарські розраховують показники вартості підприємства, найпоширенішими з яких є: MVA, SVA, EVA. Вважаємо, що до переваг таких показників можна віднести те, що вони є: одним з основних індикаторів результативності діяльності підприємств; характеристикою рівня добробуту і збагачення власників (акціонерів) підприємств; головним індикатором його інвестиційної привабливості; показником рівня конкурентоспроможності підприємства; одним із основних параметрів проведення антикризових та реструктуризаційних заходів [9].

В якості ключового індикатора зростання вартості використовується показник доданої економічної вартості (EVA). На нашу думку, це показник, який відображає процес створення вартості і може бути розрахований для всіх підприємств, а не тільки для тих, акції яких котируються на фондовому ринку. EVA визначається як різниця між чистим операційним

прибутком після оподаткування і витратами на капітал за той же період. Особливістю його є те, що він піддається суттєвому коригуванню з точки зору облікових даних економічного прибутку та вартості активів [86]. EVA – зручний показник, що дає уявлення про результати діяльності підприємства в будь-якому окремо взятому році. Він характеризує внесок у вартість підприємства в одиничний період часу. Принципова відмінність методу в тому, що він ґрунтується не на грошовому потоці, а на ключових факторах вартості і як наслідок вимагає менше вихідної інформації.

У великих підприємствах аналітична інформація відображається в аналітичних, стратегічних, та інших звітах у зручній для управління формі і використовується для обґрунтування управлінських рішень, стратегій розвитку, аналітичного забезпечення всіх функцій управління.

Результати оцінки аналітичного забезпечення в сільськогосподарських підприємствах різного розміру Л.М. Рябенко пропонує систематизувати за виокремленими критеріями за допомогою показників (таблиця 2).

Таблиця 2

Організація аналітичного забезпечення в сільськогосподарських підприємствах різного розміру

Критерії оцінки	Малі підприємства	Середні підприємства	Великі підприємства
1	2	3	4
Організація аналітичної роботи	Фермером	Бухгалтерська служба (бухгалтерія), планово економічний відділ	Бухгалтерська служба, планово- фінансовий відділ, аналітичний відділ, відділ аудиту
Види, методи і прийоми аналізу	Аналіз відхилень	Аналіз відхилень, співвідношень та тенденцій	Аналіз співвідношень, тенденцій та варіантний аналіз
Система показників стратегічного розвитку	Показники виробництва і реалізації продукції	Показники виробництва і реалізації продукції, фінансового, майнового стану та ефективності використання ресурсів	Показники виробництва і реалізації продукції, фінансового, майнового стану та ефективності використання ресурсів, показники вартісно орієнтованого управління
Документування результатів аналізу	Відсутнє	Аналітичні звіти	Аналітичні звіти, звіти за ключовими показниками, комплексні аналітичні звіти, аналітичні обґрунтування, стратегічні звіти, бюджети, кошториси, прогнози
Роль аналітичної інформації в управлінні стратегічним розвитком	Використовується для обґрунтування напрямів діяльності	Використовується для обґрунтування управлінських рішень, стратегій, забезпечення контролю	Використовується для обґрунтування управлінських рішень, стратегій розвитку, аналітичне забезпечення всіх функцій управління

* Джерело: узагальнено автором за [9]

Запропоновані зміни щодо аналітичного забезпечення діяльності сільськогосподарських підприємств дозволяють: отримати ефективні інструменти оцінки стану бізнесу на основі обраної системи показників; оцінювати перспективи розвитку; підвищувати обґрунтованість прийняття управлінських рішень; узгоджувати оперативні плани і бюджети зі стратегічними цілями; розширювати можливості аналітики, надані банком даних, засобами багатомірного аналізу інформації, прогнозування й моделювання різних ситуацій; розширення можливостей стратегічного управління на основі засобів аналізу й звітності. Таким чином, належним чином організоване

аналітичне забезпечення дозволяє підвищити результативність розвитку підприємств.

Забезпечити такий розвиток суто методами стратегічного аналізу неможливо, оскільки він, як правило, носить описовий, експертний (суб'єктивний), ймовірнісний характер, що не дозволяє трансформувати сформовані на його основі стратегічні цілі в конкретні дії, або ж об'єктивно оцінити в конкретних кількісних показниках ступінь їх досягнення [10].

Кількість показників для виміру кожного з критеріїв може бути різною та підбиратися індивідуально для кожного окремого підприємства, виходячи із завдань дослідження. Вимір зазначених критеріїв пропонується здійснювати на основі

розрахунку методом мультиплікативної моделі узагальнюючих показників, за кожним із запропонованих критеріїв шляхом множення нормованих значень обраних показників, що характеризують позицію підприємства за кожним із цих критеріїв, за такою формулою:

$$R = \prod_{j=1}^n R_j^0 / R_j^1, \quad (1)$$

де R – інтегральний показник результативності діяльності;

R_j^0 – j -та складова результативності діяльності за звітний період;

R_j^1 – j -та складова результативності діяльності за попередній період;

n – кількість показників результативності діяльності.

При цьому існують такі варіанти результативності діяльності: $R > 1$ – позитивна динаміка та підвищення результативності діяльності; $R = 1$ – відсутність динаміки та сталий рівень результативності діяльності; $R < 1$ – негативна динаміка та зниження результативності діяльності.

Висновки. Таким чином, в сучасних умовах відбувається зміна аналітичної парадигми шляхом зменшення ролі облікової моделі та підвищення значення вартісної концепції аналізу. Це пов'язано з тим, що аналіз на основі облікових даних має ретроспективний характер. При цьому виникає суттєвий часовий лаг між інформацією на основі якої приймаються рішення та реальною ситуацією, на яке воно спрямовується. Вартісно-орієнтований підхід до аналізу базується на теперішніх можливостях економічної діяльності і орієнтується на майбутнє.

Удосконалення існуючих методик та процедур аналізу у вигляді запропонованої методики управлінського аналізу стратегічних цілей дає можливість по-перше, своєчасно визначити існуючі причинно-наслідкові зв'язки та характер їх впливу на господарську діяльність, а по-друге, зорієнтувати аналітичний процес на завдання менеджменту.

Список літератури:

1. Мискін Ю. І. Розвиток ринкових відносин в Україні та їх вплив на аналітичне забезпечення управління // Науковий вісник Національного університету державної податкової служби України (економіка, право). 2012. № 4. С. 12-19. [Myskin Yu. I. Rozvytok rynkovykh vidnosyn v Ukraini ta yikh vplyv na analitychne zabezpechennia upravlinnia // Naukovyi visnyk Natsionalnoho universytetu derzhavnoi podatkovoi sluzhby Ukrainy (ekonomika, pravo). 2012. № 4. S. 12-19. (in Ukrainian)].

2. Томчук О.Ф. Управлінський аналіз: поняття, принципи та основні елементи // Проблеми

системного підходу в економіці. Збірник наукових праць Національного авіаційного університету. 2019. Випуск 5 (73). Частина 2. С.133-142. [Tomchuk O.F. Upravlinskyi analiz: poniattia, pryntsyipy ta osnovni elementy. Problemy systemnoho pidkhodu v ekonomitsi. Zbirnyk naukovykh prats Natsionalnoho aviatsiinoho universytetu. 2019. Vypusk 5 (73). Chastyna 2. S.133-142. (in Ukrainian)] <https://doi.org/10.32782/2520-2200/2019-5-43>.

3. Обліково-аналітичне і організаційно-правове забезпечення діяльності аграрних підприємств : монографія / Р.Ф. Бруханський, М.К. Пархомець, П.Р. Пуцентейло [та ін.]. Тернопіль : Крок, 2015. 300 с. [Oblikovo-analitychne i orhanizatsiino-pravove zabezpechennia diialnosti ahrarnykh pidpriemstv : monohrafiia / R.F. Brukhanskyi, M.K. Parkhomets, P.R. Putsenteilo [ta in.]. Ternopil : Krok, 2015. 300 s. (in Ukrainian)].

4. Про бухгалтерський облік та фінансову звітність. Закон України від 16.07.99 р. № 996- XIV зі змінами. URL: <https://zakon.rada.gov.ua/laws/show/996-14>. [Pro bukhgalterskyi oblik ta finansovu zvitnist. Zakon Ukrainy vid 16.07.99 r. № 996- XIV zi zminamy URL: <https://zakon.rada.gov.ua/laws/show/996-14>. (in Ukrainian)].

5. Положення (стандарт) бухгалтерського обліку 30 «Біологічні активи». Наказ Мінфіну України від 18.11.2005 р. № 790. URL: <https://zakon.rada.gov.ua/laws/show/z1456-05>. [Polozhennia (standart) bukhgalterskoho obliku 30 «Biolohichni aktyvy». Nakaz Minfinu Ukrainy vid 18.11.2005 r. № 790. URL: <https://zakon.rada.gov.ua/laws/show/z1456-05>. (in Ukrainian)].

6. Мискін Ю.І. Галузеві особливості діяльності сільськогосподарських підприємств та їх вплив на аналітичне забезпечення менеджменту // Збірник наукових праць Національного університету державної податкової служби України. 2011. № 1. С. 316-328. [Myskin Yu.I. Haluzevi osoblyvosti diialnosti silskohospodarskykh pidpriemstv ta yikh vplyv na analitychne zabezpechennia menedzhmentu. Zbirnyk naukovykh prats Natsionalnoho universytetu derzhavnoi podatkovoi sluzhby Ukrainy. 2011. № 1. S. 316-328. (in Ukrainian)].

7. Пуцентейло П. Аналітична компонента облікового забезпечення підприємств // ЕКОНОМІЧНИЙ ДИСКУРС. Міжнародний збірник наукових праць. 2015. Випуск 4. С. 145-157. [Putsenteilo P. Analitychna komponenta oblikovoho zabezpechennia pidpriemstv. EKONOMICHNYI DYSKURS. Mizhnarodnyi zbirnyk naukovykh prats. 2015. Vypusk 4. S. 145-157. (in Ukrainian)].

8. Пуцентейло П.Р. Аналітичне забезпечення діяльності підприємства // Сталий розвиток економіки. 2015. № 1 (26). С. 168-174. [Putsenteilo P.R. Analitychne zabezpechennia diialnosti pidpriemstva. Stalyi rozvytok ekonomiky. 2015. № 1 (26). S. 168-174. (in Ukrainian)].

9. Рябенко Л.М. Аналітичне забезпечення розробки і реалізації управлінських стратегічних

рішень // ЕКОНОМІКА І СУСПІЛЬСТВО. Електронне наукове фахове видання. Мукачівський державний університет. 2017. Випуск 13. С. 1400-1407. URL: http://www.economyandsociety.in.ua/journal/13_ukr/234.pdf. [Riabenko L.M. Analitичne zabezpechennia rozrobky i realizatsii upravlin'skykh stratehichnykh rishen. EKONOMIKA I SUSPILSTVO. Elektronne naukove fakhove vydannia. Mukachivskiy derzhavnyi universytet. 2017. Vypusk 13. S. 1400-1407. URL: http://www.economyandsociety.in.ua/journal/13_ukr/234.pdf. (in Ukrainian)].

ORSID: 0000-0001-6994-469X

10. Томчук О.Ф. Теоретичні аспекти системи аналітичного забезпечення // Інфраструктура ринку. 2019. № 35. С. 484-492. URL:http://www.market-infr.od.ua/journals/2019/35_2019_ukr/78.pdf. [Tomchuk O.F. Teoretychni aspekty systemy analitichnoho zabezpechennia. Infrastruktura rynku. 2019. № 35. S. 484-492. URL:http://www.market-infr.od.ua/journals/2019/35_2019_ukr/78.pdf. (in Ukrainian)].

Bachynska Olena Mykolaivna,
Phd in Economics, teacher
Humeniuk Iryna Leontiivna
Phd in Economics, teacher
Voloshchuk Maryna Borysivna
Master, teacher

Podilsky Special Educational and Rehabilitation Socio-Economic College, Ukraine

THE CONCEPTUAL PRINCIPLES OF STRATEGIC MANAGEMENT BY COMPETITIVENESS OF HIGHER EDUCATIONAL INSTITUTIONS

Бачинська Олена Миколаївна
кандидат економічних наук, викладач
Гуменюк Ірина Леонтіївна
кандидат економічних наук, викладач
Волощук Марина Борисівна
магістр, викладач

Подільський спеціальний навчально-реабілітаційний соціально-економічний коледж, Україна

КОНЦЕПТУАЛЬНІ ЗАСАДИ СТРАТЕГІЧНОГО УПРАВЛІННЯ КОНКУРЕНТОСПРОМОЖНОСТЮ ВИЩОЇ ШКОЛИ

Annotation. The essence and components of the providing higher educational institutions` competitiveness system are examined. The necessity of strategic planning of educational institution development is substantiated. Intensifying of competitive activity requires from higher educational institutions the creation of mechanisms of strengthening of their positions over the educational market, that`s why the research of innovative directions and tasks of the process of strategic higher educational institutions development are actual for reforming of modern educational system of higher institutions. The content of the stages of strategic management is exposed, in particular: of strategic analysis, strategic choice and the realization of strategy.

Анотація. У статті розглядається сутність та складові системи забезпечення конкурентоспроможності вищої школи. Обґрунтовано необхідність стратегічного планування розвитку освітнього закладу. Охарактеризовано напрямки та завдання процесу стратегічного розвитку вищої школи. Розкрито зміст етапів стратегічного управління, зокрема: стратегічного аналізу, стратегічного вибору і реалізація стратегії.

Key words: *competitiveness of higher educational institutions, the competitive activity, strategic planning, strategic analysis, strategic management.*

Ключові слова: *конкурентоспроможність вищої школи, конкурентна боротьба, стратегічне планування, стратегічний аналіз, стратегічне управління.*

That person, who is working now over the problems of tomorrow`s day and in such way prepare oneself and one`s organization for new tasks, in the near future will get leading positions. That person, who puts aside their decisions on then, will remain behind

and, probably, never can catch up.
Druker P.F. [4]

Setting of the problem. The economic, socio-political and cultural development of the last two decades occurs by more powerful influence of globalization. To the important vectors of globalization belongs the education, which is not only remain aside