



УДК 621.311:681.5

**ДОСЛІДЖЕННЯ СИСТЕМИ МОНІТОРИНГУ ПАРАМЕТРІВ РЕЖИМУ РОБОТИ  
СОНЯЧНОЇ ПАНЕЛІ**

**Рубаненко Олександр Євгенійович**, к.т.н., доцент  
**Гунько Ірина Олександрівна**, к.т.н., старший викладач  
Вінницький національний технічний університет  
**Рубаненко Олена Олександрівна**, к.т.н., доцент  
Вінницький національний аграрний університет

**O. Rubanenko**, PhD, Associate Professor

**I. Hunko**, PhD, Senior Lecturer

Vinnitsia National Technical University

**O. Rubanenko**, PhD, Associate Professor

Vinnitsia National Agrarian University

*У статті проаналізовано динаміку збільшення потужностей сонячної енергетики у 2017 році в Україні і у Вінницькій області зокрема. Досліджено результати розрахунку строків окупності встановлення сонячних панелей. Розглянуто випадки, де встановлення сонячних панелей є виправдане і проаналізовано позитивний досвід інших країн, а також можливість адаптації розроблених і впроваджених технічних рішень для забезпечення якісним електропостачанням українських сіл. Наведено систему моніторингу параметрів режиму роботи сонячної панелі, що дасть змогу не лише покращити ефективність застосування, а й попередити виникнення пошкоджень.*

*Ключові слова: відновлювані джерела, сонячна панель, моніторинг, автономна гібридна силова система.*

**Рис. 10. Літ. 11.**

---

**1. Вступ**

За даними інформаційного агентства УНІАН за підсумками 2017 року очікується введення в експлуатацію 500-600 МВт потужностей, отриманих від відновлюваних джерел енергії. В Україні з січня по вересень 2017 року було введено 201,9 МВт нових потужностей відновлюваної енергетики, що майже у чотири рази більше, ніж за аналогічний період минулого року. Таким чином, загальна встановлена потужність, що генерується за рахунок відновлюваної енергетики з початку цього року в нашій країні виросла на 18% і становить тепер 1320 МВт. При цьому частка відновлюваної енергетики в загальному балансі поки що займає 1,6 % [1].

Тому актуальними є дослідження в сфері підвищення надійності електропостачання підприємств АПК якісною електроенергією з відновлювальних джерел енергії. Якщо в Україні зараз близько 1 % виробляється електроенергії відновлюваними джерелами, то на Поділлі, і зокрема у Вінницькій області, виробляється уже не 1 %, а 8-9 % електроенергії, в основному сонячними станціями. Інтегрування відновлюваних джерел в нашу електричну систему і застосування їх для тепло- та електропостачання потужних сільськогосподарських комплексів і є предметом наших досліджень, тому що існуючі електричні системи проектувалися в часи, коли відновлювані джерела енергії були не популярні. Тому є ряд технічних проблем, а саме узгодження роботи застарілих електричних мереж від яких живляться сільськогосподарські підприємства з режимами роботи відновлюваних джерел енергії. Зараз актуальна адаптація відновлювальних джерел енергії до умов з одного боку економічно-ринкових, а з другого боку чисто технічних [2-4]. Створення сприятливих умов для розбудови СЕС вимагає розв'язання низки технічних та організаційних задач [4].

---

**2. Мета роботи**

Проаналізувати динаміку зміни використання відновлюваних джерел енергії в Україні і Вінницькій області. Дослідити можливість створення автономних гібридних силових систем з відновлюваними джерелами енергії для електропостачання віддалених сіл України, а також інтегрування відновлюваних джерел в існуючі електричні мережі і застосування їх для часткового і повного електропостачання потужних сільськогосподарських комплексів. Розробити систему моніторингу параметрів режимів роботи сонячної панелі в кліматичних умовах Вінницької області, використовуючи досвід інших країн.

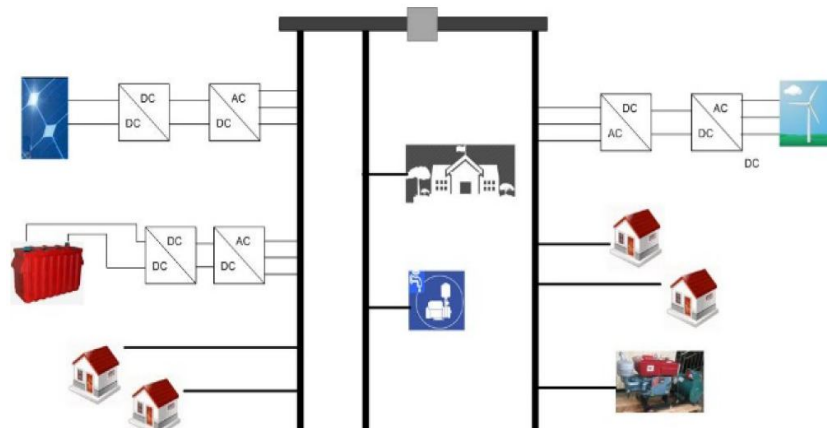


### 3. Аналіз останніх публікацій і досліджень

У роботі [5] були розраховані параметри необхідної сонячної установки з акумуляторами для однокімнатної квартири із загальним енергоспоживанням 115 Вт/год. без витрат електроенергії на опалення для кліматичних умов Вінницької області. Враховуючи, що строк служби автономної сонячної електростанції становить 10-15 років, а акумуляторів, що входять до її складу до 5 років, перехід на автономну систему живлення в масштабі однієї квартири або будинку є не виправданим, тому що строк окупності склав 10,5 років [5].

А якщо до цього додати витрати на ремонт і експлуатацію, то ці витрати ще зростуть. Як правило, СЕС доцільно ставити там де централізоване електропостачання неможливе або ненадійне [6].

У статті авторів Stamatia Gkiala Fikari, Sara Ghaem Sigarchian, Harold R. Chamorro [7] зазначено що автономні гібридні силові системи в поєднанні з відновлюваними джерелами енергії та накопичувачами енергії можуть мати важливий вплив на якість життя в країнах, що розвиваються. Підключення до основної електричної мережі не завжди є доцільним та надійним, заважаючи доступу місцевих жителів до послуг, що впливають на їхню діяльність, здоров'я, благополуччя, освіту та фінансовий розвиток [8]. У статті розглянуто ідею створення автономної гібридної енергетичної системи для віддаленого селища населенням близько 100 мешканців в Кенії, щоб дослідити її потенціал і оцінити вибрану операційну стратегію з точки зору ефективності і надійності обслуговування споживачів. Припускається, що автономна гібридна енергетична система електрифікує село поблизу міста Гарніса в Кенії. На рис. 1 зображено схема гібридної автономної електромережі з розосередженими джерелами енергії (вітрова електрична станція, сонячна електрична станція і дизель-генератор).



**Рис. 1. Схема гібридної автономної електромережі з розосередженими джерелами енергії (вітрова електрична станція, сонячна електрична станція і дизель-генератор) і споживачами у вигляді побутового сектора, станції очищення води і школи**

В Україні теж є села з фактичною невеликою кількістю населення, наприклад с. Лікіцари Перечинського району (Закарпаття), Бур'яни – село в Гайсинському районі Вінницької області населенням 105 чоловік, Бурдії – село в Тульчинському районі Вінницької області населення якого становить 40 осіб та інші..

Впровадження перевірених моделей електропостачання такого типу споживачів з внесенням коректив, які враховують кліматичні особливості місцевості і графіки навантаження споживачів та зменшують випадки пошкодження або неефективну роботу СЕС, дасть змогу отримати позитивний результат. Тому дослідження роботи сонячних електричних станцій в умовах Вінницької області є актуальним завданням. Вже встановлено сонячні панелі у Вінницькій області, як правило знаходяться у приватній власності, тому проводити дослідження на них не кожен господар дозволить.

Це все можливо при наявності існуючої сонячної панелі в лабораторії. Зараз потужності сонячної панелі вистачає для забезпечення світлодіодного освітлення коридору 2 поверху 3 навчального корпусу Вінницького національного аграрного університету, в планах під'єднання інформаційного табло. Тип сонячної панелі TALESUN TP-660P-260.



Зовнішній вигляд сонячної панелі і місце встановлення та підключення вимірювальної апаратури зображено на рис. 2. Конструктивні розміри і будова сонячної панелі TALESUN TP-660P-260 показана на рис.3. [9].

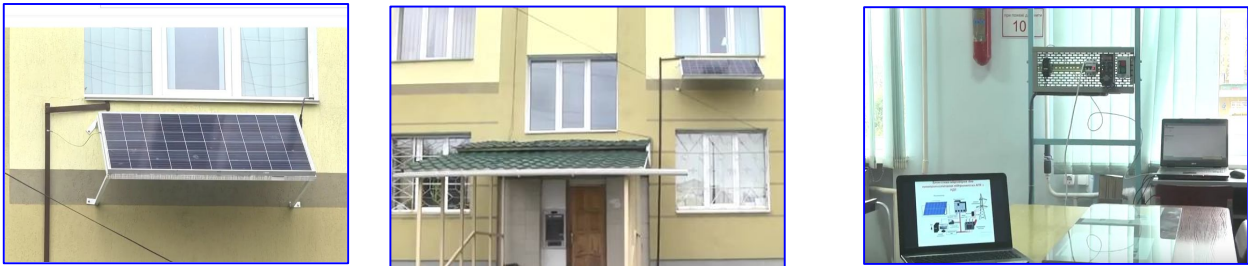


Рис. 2. Зовнішній вигляд сонячної панелі і місце встановлення та підключення вимірювальної апаратури

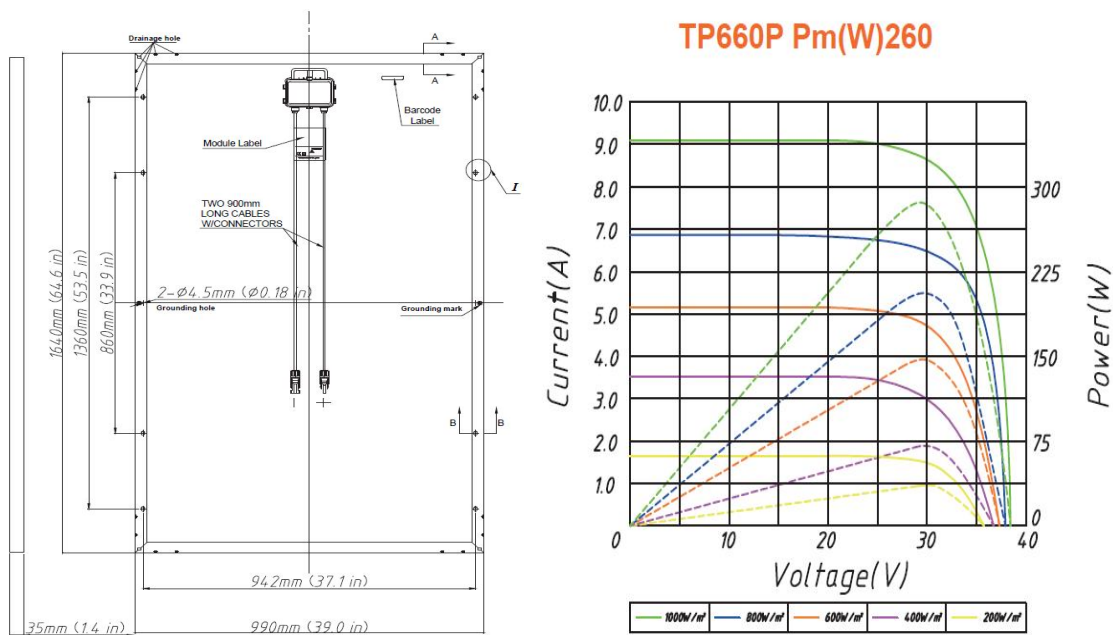


Рис. 3. Конструктивні розміри і експериментальні залежності сонячної панелі TALESUN TP-660P-260

Графіки генерації для СЕС по Вінницькій області (рис. 4 і рис. 5). Були проаналізовані заміри 3 і 4 липня. По осі ординат у відносних одиницях показана генерація по відношенню до встановленої по осі абсцис години з 8:00 до 17:00.

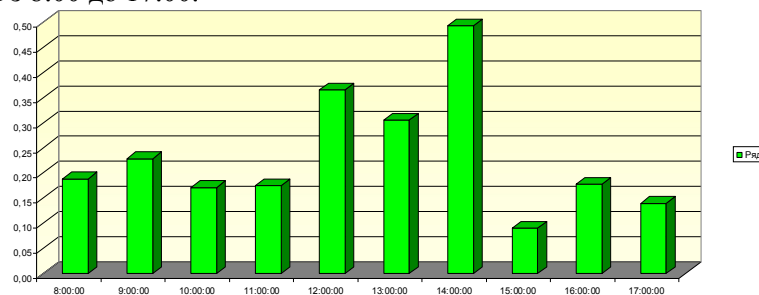


Рис. 4. Орієнтовна генерація у відносних одиницях від встановленої з 8:00 до 17:00 в хмарний день (3 липня).

Аналіз графіків на рис. 3 і рис.4 свідчить проте, що в навіть в хмарний день сонячна панель працює досить ефективно.

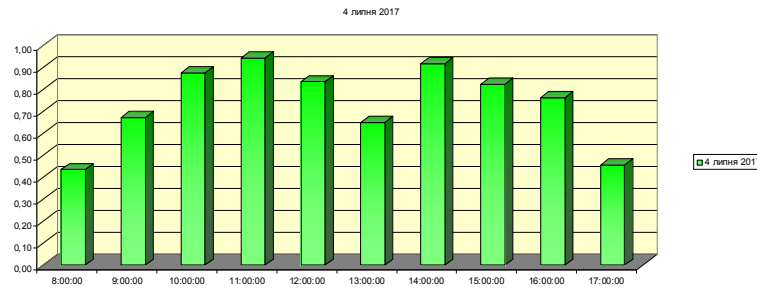


Рис. 5. Орієнтовна генерація у відносних одиницях від встановленої з 8:00 до 17:00 в ясний день (4 липня)

Система моніторингу параметрів режиму роботи сонячної панелі.

Вимірювання напруги в системі моніторингу роботи сонячної панелі важливо здійснювати в режимі реального часу, оскільки це дозволяє контролювати продуктивність модулів, з яких складається сонячна панель, а також є найточнішим способом визначення збоїв в роботі системи [10]. Напруга постійного струму вимірюється за допомогою простої схеми розподілу напруги, що призводить до зниження напруги до вимірюваного діапазону.

Багато сонячної радіації, поглиненої модулем сонячної панелі, не перетворюється в електричну енергію, а натомість призводить до збільшення температури модуля [11], що призводить до збільшення струму короткого замикання приблизно на 0,1% на 1 °C та зменшення напруги приблизно на 2 мВ на 1 °C [11]. Тому параметр «температура» є важливим параметром для вимірювання, щоб передбачити продуктивність системи сонячної панелі. Збір даних здійснюється контролером, який використовується для збору даних з різних датчиків перед відправленням їх на центральний комп'ютер. Дані з датчиків складаються з аналогових сигналів, які контролер потім перетворює на цифрові дані для зберігання, аналізу та презентації [11].

Існує безліч баз даних, доступних для використання на смартфоні на основі Android: база даних SQLite, база даних Sybase SQL Anywhere, база даних Oracle DBLite, база даних IBM DB2 Everyplace. Існує три основних типи серверів, які можна запустити на смартфонах на базі Android. Щоб запуститись як сервер, пристрій Android повинен знати протоколи для обміну інформацією. Кожен протокол являє собою набір правил підключення, які виконуються всіма комп'ютерами або програмами для підключення до сервера. Три типи – веб-сервер, файловий сервер, медіа-сервер.

Датчики напруги та струму між модулем сонячної панелі та контролером заряду вимірюють потужність, вироблену сонячною панеллю. Датчики напруги та струму між контролером заряду (функцією заряджання) та батареєю вимірюють потужність, яка акумулюється. Датчик струму між акумулятором та регулятором заряду (функція завантаження) у поєднанні з датчиком напруги між акумулятором та контролером заряду (функція зарядки) буде вимірювати потужність, що видає акумулятор. Датчики напруги та струму між контролером заряду (функція завантаження) та інвертором потужності вимірюють потужність, яка генерується батареєю за допомогою силового інвертора. Зібрані аналогові дані будуть оброблені та оцифровані контролером IOIO OTG. Цифрові дані будуть передані на смартфон (Android), де вони будуть зберігатися в базі даних SQLite. Смартфон (Android) також буде працювати як сервер і збережені дані будуть доступні через Internet.

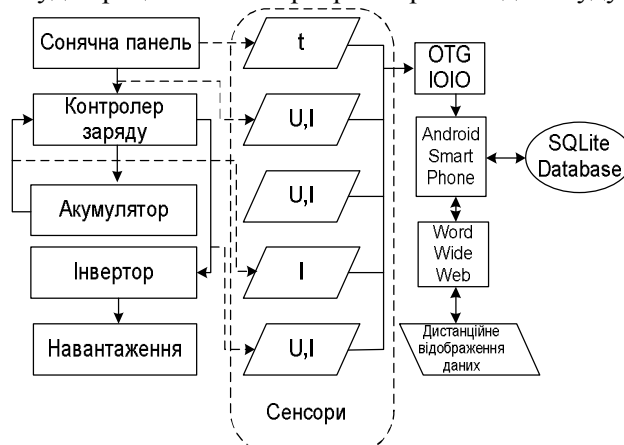


Рис. 6. Схема системи моніторингу параметрів режиму роботи сонячної панелі



Температурний сенсор Precision Centigrade LM35 був обраний у дводіапазонному виконанні, оскільки вимірювання температури не буде виконуватися за місцем розташування самої схеми.

Провідник з витої пари був використаний для підключення датчика дистанційного контролю температури до схеми. Схема вимірювання температури представлена на рис.7.

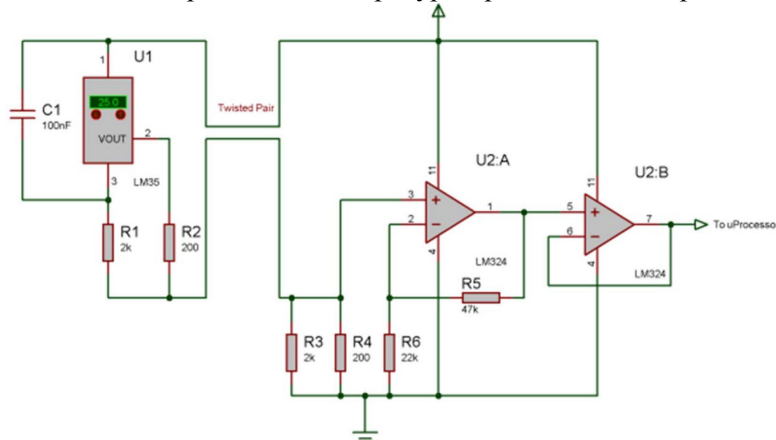


Рис. 7. Схема вимірювання температури

Датчик напруги отримує сигнал напруги як вхід, а потім забезпечує аналоговий сигнал на виході. У цьому випадку вхідні сигнали для датчиків напруги будуть аналоговими, а також вихідними сигналами для мікропроцесора, тому для реалізації простої схеми поділу напруги було вирішено максимізувати діапазон вимірювань. Розподіл сигналу буде компенсовано за допомогою програмного розрахунку. Враховуючи, що мікропроцесор може обробляти лише максимум 3,3 В на аналогових вхідних портах, то виміряне значення повинно бути поділене.

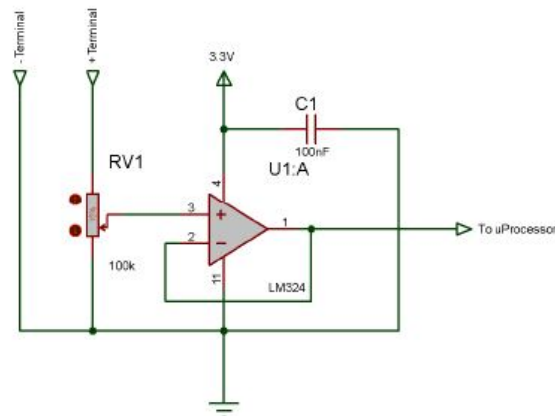


Рис. 8. Схема вимірювання напруги

Для вимірювання струму обирається датчик ACS712, принцип дії якого заснований на ефекті Холла (рис.8). Схема під'єднання модуля вимірювання струму до мікропроцесора зображено на рис. 10.

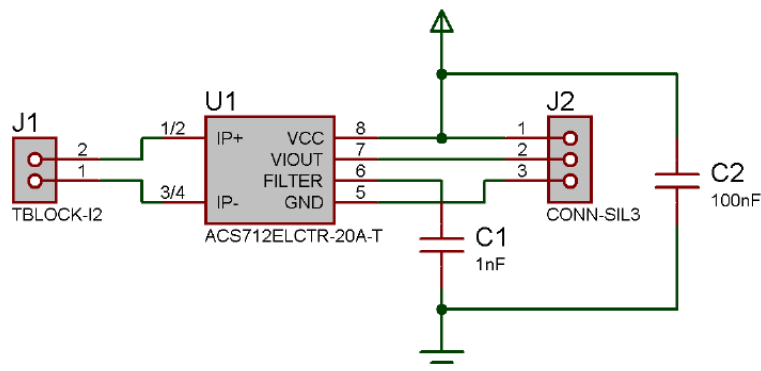


Рис. 9. Модуль вимірювання струму

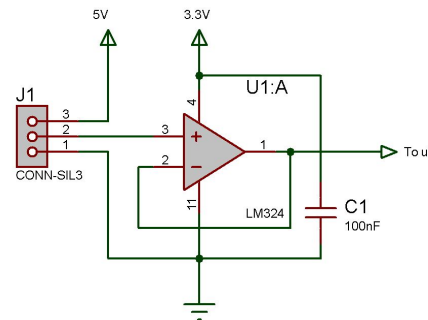


Рис. 10. Схема під'єднання модуля вимірювання струму до мікропроцесора

#### 4. Висновки

Проаналізувавши динаміку зміни використання відновлюваних джерел енергії в Україні і Вінницькій області можна зробити висновок, що їх відсоток збільшується з кожним роком, тому розробка систем моніторингу мікро- або міні-електростанції, що працюють на поновлюваних ресурсах є надзвичайно актуальною.

Запропонована система моніторингу параметрів режиму роботи сонячної панелі може бути виготовлена швидко і недорого. Така система може використовуватись не лише для моніторингу параметрів сонячних панелей, а й при певній адаптації, інших мікро- або міні-генеруючих електростанцій, для яких основним видом енергії є відновлювана.

#### Список використаних джерел

1. Орел, И. Возобновляемая энергетика в Украине: шаг вперед, два шага назад. / И. Орел – 2017. – Электронный ресурс: <https://economics.unian.net/energetics/2178574-vozobnovlyae-maya-energetika-v-ukraine-shag-vpered-dva-shaga-nazad.html>
2. Lezhnyuk, P. Providing fixed level of electric energy supply quality in conditions of renovation of power distribution electrical networks with renewable energy sources / P. Lezhnyuk, V. Komar, S. Kravchuk, O. Nanaka // Electrical and Computer Engineering (UKRCON), 2017 IEEE First Ukraine Conference. – 29 May-2 June 2017. doi:10.1109/UKRCON.2017.8100514 (Scopus)
3. Lezhnyuk, P. Impact of renewable sources of energy on the level of active power losses in distribution networks / P. Lezhnyuk, V. Komar, Buslavets, O. // 2nd International Conference on Intelligent Energy and Power Systems, IEPS. Conference Proceedings.– 2016. doi: 10.1109/IEPS.2016.7521856 (Scopus)
4. Lezhnyuk, P. The influence of distributed power sources on active power loss in the microgrid / P. Lezhnyuk, I. Hunko, S. Kravchuk and oth. // Przegląd Elektrotechniczny.– Volume 93 .– Issue 3.– 2017.– P. 107-112. doi: 10.15199/48.2017.03.25 (Scopus)
5. Гордієвський, В. Дослідження ефективності застосування фотовольтаїчних систем для потреб енергозабезпечення будинків. – 2017. – Електронний ресурс: [r.lib.vntu.edu.ua/bitstream/handle/123456789/10774/272.pdf?sequence=3](http://r.lib.vntu.edu.ua/bitstream/handle/123456789/10774/272.pdf?sequence=3)
6. Ішук, Я. О. Дослідження ефективності використання вітрогенератора та сонячної батареї, як допоміжних джерел електричної енергії / Я. О. Ішук, С. А. Пандюк, Ю. К. Тодорцев // Технологический аудит и резервы производства. – 2014. – № 4/2(18). – С. 7-10.
7. Stamatia, G. F. Modeling and simulation of an autonomous hybrid power system / G. F. Stamatia, G. S. Sara, R. C. Harold // Universities Power Engineering Conference (UPEC), 2017 52nd International 28-31 Aug. – 2017. – doi:10.1109/UPEC.2017.8231915
8. Venkataramanan, G. A larger role for microgrids / G. Venkataramanan, C. Marnay // IEEE power and energy magazine. – May / June 2008. – № 6. – P. 78-82. – doi: 10.1109/MPE.2008.918720
9. Паспорт сонячної панелі TALESUN TP660P 60 cell series – 2017. / Доступно за адресою: [www.talesun.com](http://www.talesun.com)
10. Бацала, Я. В. Удосконалення засобів контролю параметрів електроенергії відновлювальних джерел енергії / Я. В. Бацала, І. В. Гладь, О. І. Кіянюк // Нафтогазова енергетика. – 2015. – № 1(23). – С. 52-60.
11. Jackson, J. Energy monitoring of a SMME photovoltaic power system / J. Jackson, S.P D. Chowdhury // Conference: 2017 52nd International Universities Power Engineering – doi: 10.1109/UPEC.2017.8231989



### References

- [1] Orel, I. Vozobnovlyayemaya energetika v Ukraine: shag vpered, dva shaga nazadya [Renewable energy in Ukraine: a step forward, two steps back] – 2017. – [Online]. <https://economics.unian.net/energetics/2178574-vozobnovlyae-maya-energetika-v-ukraine-shag-vpered-dva-shaga-nazad.html>
- [2] Lezhnyuk, P., Komar, V., Kravchuk, S., Nanaka O. Providing fixed level of electric energy supply quality in conditions of renovation of power distribution electrical networks with renewable energy sources. Electrical and Computer Engineering (UKRCON), 2017 IEEE First Ukraine Conference. 29 May - 2 June 2017, doi:10.1109/UKRCON.2017.8100514 (Scopus)
- [3] Lezhnyuk, P., Komar, V., Buslavets, O. Impact of renewable sources of energy on the level of active power losses in distribution networks. 2nd International Conference on Intelligent Energy and Power Systems, IEPS. Conference Proceedings, 2016. doi: 10.1109/IEPS.2016.7521856 (Scopus)
- [4] Lezhnyuk, P., Hunko, I., S. Kravchuk. The influence of distributed power sources on active power loss in the microgrid / Przegląd Elektrotechniczny, 2017, 93, 107-112, doi: 10.15199/48.2017.03.25 (Scopus)
- [5] Hordiievskiy, V. Doslidzhennia efektyvnosti zastosuvannya fotovoltaichnykh system dlia potreb enerhozabezpechennia budynkiv [Research of efficiency of application of the photovoltaic systems for the necessities of енергозабезпечення of houses], 2017 [Online]. [r.lib.vntu.edu.ua/bitstream/handle/123456789/10774/272.pdf?sequence=3](http://r.lib.vntu.edu.ua/bitstream/handle/123456789/10774/272.pdf?sequence=3)
- [6] Ishchuk, Ya. O., Pandiuk, S. A., Todortsev, Yu. K. Doslidzhennia efektyvnosti vykorystannia vitroheneratora ta soniachnoi batarei, yak dopomizhnykh dzherel elektrychnoi enerhii [Investigation of efficiency of use of a wind generator and a solar battery as auxiliary sources of electric energy]. Tehnologicheskyy audit i rezervy proizvodstva. [Technological audit and production reserves], 2014, 4/2(18), 7-10.
- [7] Stamatia, G. F., Sara, G. S., Harold, R. C. Modeling and simulation of an autonomous hybrid power system / Universities Power Engineering Conference (UPEC), 2017 52nd International 28-31 Aug. – 2017. – doi:10.1109/UPEC.2017.8231915
- [8] Venkataramanan, G., Marnay C. A larger role for microgrids / IEEE power and energy magazine. May - June 2008, 6, 78-82. doi: 10.1109/MPE.2008.918720
- [9] TALESUN TP660P 60 cell series – 2017 [Online] [www.talesun.com](http://www.talesun.com)
- [10] Batsala, Ya. V., Hlad, I. V., Kiiianiuk, O. I. Udoskonalennia zasobiv kontroliu parametriv elektroenerhii vidnovliuvalnykh dzherel enerhii [Improvement of means of control of power parameters of renewable energy sources] Naftohazova enerhetyka [Oil and gas energy], 2015, 1(23), 52-60.
- [11] Jackson, J. Energy monitoring of a SMME photovoltaic power system / J. Jackson, S.P D. Chowdhury // Conference: 2017 52nd International Universities Power Engineering – doi: 10.1109/UPEC.2017.8231989

### ИССЛЕДОВАНИЕ СИСТЕМЫ МОНИТОРИНГА ПАРАМЕТРОВ РЕЖИМА РАБОТЫ СОЛНЕЧНЫХ ПАНЕЛЕЙ

*В статье проанализирована динамика увеличения мощностей солнечной энергетики в 2017 году в Украине и в Винницкой области в частности. Исследованы результаты расчета окупаемости установки солнечных панелей. Рассмотрены случаи, где установка солнечных панелей оправдана и проанализирован положительный опыт других стран, а также возможность адаптации разработанных и внедренных технических решений для обеспечения качественным электроснабжением украинских небольших населенных пунктов. Приведенная система мониторинга параметров режима работы солнечной панели, позволит не только улучшить эффективность использования, но и уменьшить вероятность возникновения повреждений.*

*Ключевые слова: возобновляемые источники; солнечная панель; мониторинг; автономная гибридная силовая система.*

**Рис. 10. Лит. 11.**

**INVESTIGATION OF MONITORING SYSTEM OF PARAMETERS OF SUN-PANEL  
OPERATION MODE**

*The article analyzes the dynamics of increasing the capacity of solar energy in 2017 in Ukraine and Vinnytsia region in particular. The results of calculating the payback of the installation of solar panels are investigated. Distinction look cases where the installation of solar panels have to be justified and analyzed the positive experience of other countries, as well as the possibility of adapting the developed and implemented technological solutions for the kaches t-governmental Ukrainian electricity small settlements. The table monitoring system of solar panel operation mode setting, will not only improve efficiency, but also reduce the likelihood of penetration of damage.*

*Keywords: renewable sources; a solar panel; monitoring; autonomous hybrid power system.*

**Fig. 10. Ref. 11.**

**ВІДОМОСТІ ПРО АВТОРІВ**

**Рубаненко Олександр Євгенійович** – кандидат технічних наук, доцент кафедри «Електричних станцій і систем» Вінницького національного технічного університету (Хмельницьке шосе, 95, м. Вінниця, 21021, Україна, e-mail: rubanenko\_oleksandr@vsau.vin.ua).

**Гулько Ірина Олександрівна** – кандидат технічних наук, старший викладач кафедри «Електричних станцій і систем» Вінницького національного технічного університету (Хмельницьке шосе, 95, м. Вінниця, 21021, Україна, e-mail: iryna\_hunko@ukr.net).

**Рубаненко Олена Олександрівна** – кандидат технічних наук, доцент кафедри «Електротехнічних систем, технологій та автоматизації в АПК» Вінницького національного аграрного університету (вул. Сонячна, 3, м. Вінниця, 21008, Україна, e-mail: lena\_rubanenko@bk.ru).

**Рубаненко Александр Евгеньевич** – кандидат технических наук, доцент кафедры «Электрические станции и систем» Винницкого национального технического университета (Хмельницкое шоссе, 95, г. Винница, 21021, Украина, e-mail: rubanenko\_oleksandr@vsau.vin.ua).

**Гулько Ирина Александровна** – кандидат технических наук, старший преподаватель кафедры «Электрические станции и систем» Винницкого национального технического университета (Хмельницкое шоссе, 95, г. Винница, 21021, Украина, e-mail: iryna\_hunko@ukr.net).

**Рубаненко Елена Александровна** – кандидат технических наук, доцент кафедры «Электротехнические системы, технологий и автоматизации в АПК» Винницкого национального аграрного университета (ул. Солнечная, 3, г. Винница, 21008, Украина, e-mail: lena\_rubanenko@bk.ru).

**Rubanenko Oleksandr** – PhD, Associate Professor of the Department of Electric Power Stations and Systems of the Vinnytsia National Technical University (95 Khmelnytsky Shosse, Vinnytsya, 21021, Ukraine, e-mail: rubanenko\_oleksandr@vsau.vin.ua).

**Gunko Irina** – PhD, Senior Lecturer of the Department of "Electric Power Stations and Systems" of Vinnytsia National Technical University (95 Khmelnytsky highway, Vinnytsya, 21021, Ukraine, e-mail: iryna\_hunko@ukr.net).

**Rubanenko Elena** – PhD, Associate Professor, Department of Electrotechnical Systems, Technologies and Automation in the Agroindustrial Complex of Vinnytsia National Agrarian University (3, Solnyshchaya str., Vinnytsia, 21008, Ukraine, e-mail: lena\_rubanenko@bk.ru).