



УДК 621.7:62-29.001.76

ІННОВАЦІЙНИЙ ПІДХІД У ВИКОРИСТАННІ УНІВЕРСАЛЬНО-ЗБІРНИХ ПРИСТОСУВАНЬ

Островський Анатолій Йосипович, асистент
Вінницький національний аграрний університет

A. Ostrovskiy, assistant
Vinnytsia National Agrarian University

Для побудови системи ефективного обслуговування сучасної сільськогосподарської техніки необхідно проводити аналіз її стану та оцінювати виклики, які виникають з часом. Існуючий інструментарій не дає можливості всебічного аналізу та перспектив обслуговування, що вимагає нових інноваційних підходів та конструктивних рішень. Вагомим внеском в розширення спектру обслуговування техніки в агропромисловому комплексі є застосування універсально-збірних пристосувань. Вдосконалена конструкція елементів універсально-збірних пристосувань, а саме кондукторної втулки, розширить можливості застосування такого оснащення та покращить економічні показники використання універсального пристосування в аграрному секторі України.

Ключові слова: універсально-збірні пристосування, кондукторна втулка, технологічне оснащення, універсально-збірний кондуктор, застосування УСП, нормалізований вузол, техніко-економічний ефект.

Рис. 4. Літ. 4.

1. Постановка проблеми

Технічне обслуговування та ремонт відіграють важливу роль у підготовці сільськогосподарської техніки до збирання врожаю та інших видів робіт на полях і у виробничих приміщеннях. Одним із ключових питань є оснащення майстерень сучасним обладнанням. Універсально-збірні пристосування відповідають вимогам сучасності. Ефективне і економічно доцільне використання такого оснащення, включаючи раціональну зміну конструкції, принесе вагомий внесок у доробок аграріїв.

2. Аналіз останніх досліджень і публікацій

Дослідженню питань застосування універсально-збірних пристосувань присвячені праці їх розробників, В. С. Кузнецова, В. А. Пономарьова.

Можливості використання групових технологічних процесів для виготовлення деталей універсально-збірних пристосувань, конструкторсько-технологічні прийоми підвищення ефективності їх механічної обробки розглядають у своїх дослідженнях Н. И. Козлова, Ю. И. Гордеев, Н. Е. Анистратенко, В. Н. Вадимов.

Розробці автоматизованої системи управління життєвим циклом універсально-збірних пристосувань належать праці А.А. Блюменштейна, М.С. Черникова, О.В. Железнова. Автори стверджують, що система дозволить організувати процес замовлення, проектування та складання вищенаведеного пристосування, акцентують увагу на актуальності і очевидності такої задачі по скороченню їх життєвого циклу на етапі виробництва. Таким чином, на думку авторів, автоматизація і оптимізація технологічної підготовки виробництва при проектуванні оснащення для верстатів є суттєвим фактором успіху.

Українська Технічна енциклопедія TechTrend у розділі технічні терміни інформує про широке застосування універсально-збірних пристосувань на теренах України.

Однак, на думку автора, недостатньо вивченими залишилися питання, що стосуються застосування збірних пристосувань в агропромисловому комплексі, їх модернізації, реконструкції виробництва.

3. Мета дослідження

Метою дослідження є обґрунтування вибору та зміни конструкції вузла універсально-збірного пристосування для його ефективнішого застосування в майстернях по ремонту сільськогосподарської техніки.



4. Основні результати дослідження

Більшість технологічних процесів у сільськогосподарському виробництві механізовано, а тому рівень технологій, якість і собівартість одержуваної продукції багато в чому визначаються мірою досконалості використовуваних машин і агрегатів [1].

Якісне обслуговування та ремонт сільськогосподарської техніки є запорукою безперебійної роботи машино-тракторного парку та стаціонарного обладнання виробничих приміщень агропромислового комплексу. Застосування передових інноваційних методів, модернізація обладнання підвищує ефективність використання машин та механізмів. Реконструкція виробництва, сучасні технології підтримують працездатний стан технічних конструкцій завдяки засобам діагностування та своєчасного ремонту основних засобів аграрного сектору.

Компетентність персоналу є стратегічним ресурсом підприємства, тому кадровий менеджмент повинен надавати оптимальні умови для його формування [2].

Структура проектування пов'язана з поняттями «система» і «організація». Система проектування включає складові частини об'єкт – проект – людина як підсистеми, що забезпечують цілісність об'єкта, відповідність проекту і виконавця реалізації задуму [3].

Чітко визначені заплановані агротехнічні терміни диктують використання сучасного рівня оснащення необхідного для обслуговування складних конструкцій сільськогосподарського призначення. Повне та ефективне використання обладнання та пристосувань в агропромисловому комплексі призведе до прискорення науково-технічного прогресу у використанні наявних засобів для технічного обслуговування, а також збагатить досвід обслуговуючого персоналу.

Комплекс науково обґрунтованих заходів по вибору та застосуванню збірних пристосувань поліпшить організаційні форми якісного обслуговування сільськогосподарської техніки. Оцінюючи ефективність виробництва ремонтних майстерень переліком економічних показників, а саме собівартістю послуг, прибутком, життєвим циклом виробництва та іншими економічними критеріями та ергономічними показниками, а також аналізуючи діяльність сервісних центрів по обслуговуванню та відновленню старої техніки, можемо зауважити, що за рахунок впровадження універсально-збірних пристосувань на протязі нетривалого проміжку часу поліпшиться стратегія відновлювального ремонту в агропромисловому комплексі України. Із застосуванням універсально-збірних пристосувань суттєво скоротиться час на виготовлення технологічного оснащення, а у малосерійному та індивідуальному виробництві значно зекономить час і кошти. До переваг універсально-збірних пристосувань можна віднести зниження затрат праці на проектні роботи та технологічний процес виготовлення пристосування, а також скорочення циклу виробництва і часу на випуск виробу в цілому, до того ж з економією металу.

Збираючи з нормалізованих типових деталей і вузлів подібне оснащення ми покращуємо економічні показники ремонтних майстерень і підприємств до складу яких вони входять. Враховуючи цінові характеристики сучасної техніки агропромислового комплексу, зауважимо, що важливим критерієм є забезпечення точності у виконанні ремонтних робіт і обслуговуванні. Використання таких пристосувань гарантує точність взаємного положення починаючи з вибору базування, фіксації і закінчуючи розрахунком похибок установки. Похибки установки виключаються тому, що технологічні операції виконуються з однієї установки деталі в пристосування. Інструментарій універсально-збірних пристосувань є корисним і різноплановим, а його використання асоціюється з техніко-економічним ефектом, рівнем сучасних технічних і технологічних вимог, що підтверджується собівартістю операцій виконаних із застосуванням вказаних пристосувань та без них, взятих за однаковий період часу. Саме різноплановість збірних пристосувань дає можливість прикладного застосування їх при складальних операціях, виготовленні нерознімних з'єднань шляхом зварювання, заходах технічного контролю та на численних етапах механічної обробки деталей дрібно серійного та середньо серійного виробництва, що відповідає спрямуванню аграрних підприємств. Широкий асортимент деталей машино-тракторного парку призводить до частоті зміни їх при механічній обробці, а саме при такій ситуації застосування універсально-збірних пристосувань дає суттєвий ефект.

Цінний досвід з виготовлення деталей УСП і застосуванню універсально-збірних пристосувань накопичили підприємства Харкова, Києва й інших міст [4].

Не менш важливим є досвід зміни конструкцій самих пристосувань та деталей, що входять в комплект. У більшості випадків, на підприємствах України, згідно технічних умов на виготовлення



деталей і вузлів, застосовуються універсально-збірні пристосування таких трьох серій, а саме УСП-8, УСП-12, УСП-16.

На прикладі УСП-12 розглянемо заміну конструкції кондукторної втулки рис.1 на конструкцію кондукторної втулки, що показана на рис. 2, а) та втулки розрізної на рис. 2 (б), зауваживши при цьому, що таке конструктивне рішення може бути використано для будь-якої серії УСП, а також в різних технологічних процесах для з'єднання деталей різних діаметрів.

В стандартному комплекті універсально-збірних пристосувань УСП-8, УСП-12, УСП-16 деталь кондукторна втулка встановлюється в кондукторну планку рис. 3, яка в свою чергу закріплюється на опорі. Разом вся конструкція кріпильними елементами закріплюється на базовій плиті УСП.

При аналізі діючої конструкції встановлено, що недоліком даного конструктивного рішення є відсутність можливості закріплення кондукторної втулки зовнішнього діаметра 12 мм в отворі діаметром 18 мм кондукторної планки і як наслідок обмеження у використанні таких планок. Для ліквідації зазначеного недоліку запропоновано конструкцію розрізної втулки з зовнішнім діаметром 18 мм і внутрішнім діаметром 12 мм рис. 2 (б) та рис. 4, поз. 3. Вказані діаметри відповідають стандартним розмірам кондукторних планок і втулок, що входять в комплект УСП-12. Для забезпечення функції фіксації в даній конструкції розрізної втулки виконано поздовжній наскрізний паз шириною 2 мм рис. 4, поз. 3.

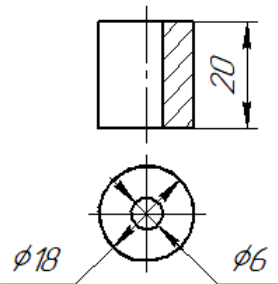


Рис. 1. Втулка кондукторна

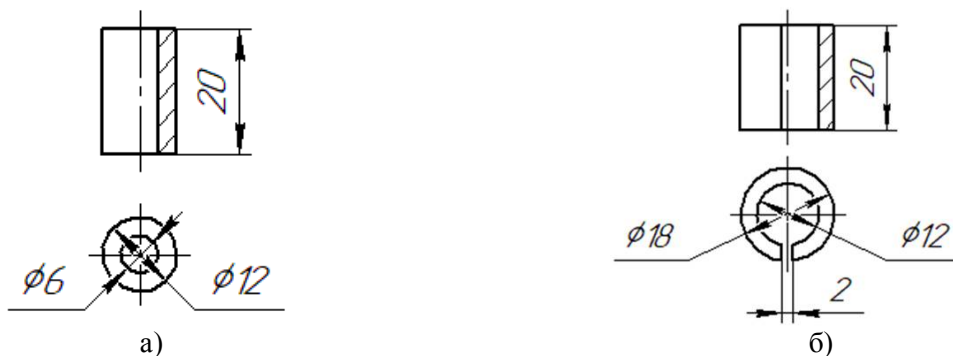


Рис. 2. Втулки:
а – кондукторна; б – розрізна

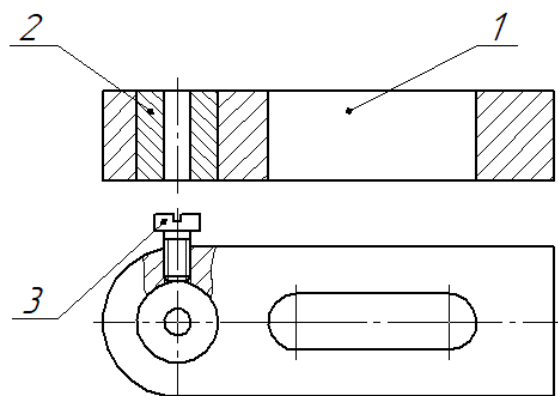


Рис.3. Кондукторна планка в зборі з кондукторною втулкою



В запропонованому варіанті на рис. 4 дана конструкція працює так. Розрізна втулка 3, що з'єднана з кондукторною втулкою 2 розміщуються в отворі кондукторної планки. Гвинт 4 переміщується вздовж осі аж до повної фіксації втулок в планці.

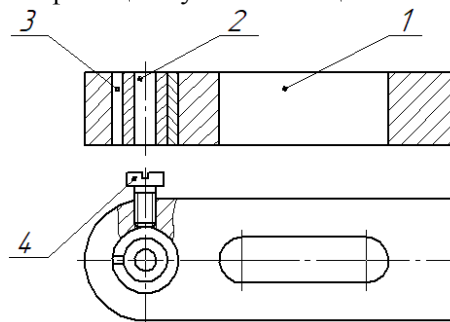


Рис. 4. Кондукторна планка в зборі з кондукторною та розрізною втулкою

Згідно стандарту кондукторні планки і втулки випускають з діаметрами спряження 12 мм і 18 мм. Застосувавши виключно кондукторні планки з отвором 18 мм та компенсуючи різницю вказаних діаметрів інноваційним конструкторським рішенням ми досягли значної економії коштів на придбання кондукторних планок та зекономили метал на виготовлення кондукторних втулок. Отже інноваційним конструкторським рішенням є виготовлення спеціальної допоміжної втулки з розрізом вздовж осі, яка компенсує різницю внутрішнього діаметру 18 мм кондукторної планки і зовнішнього діаметру 12 мм кондукторної втулки.

В результаті такого компоновання деталей УСП отримаємо кондуктор для свердління деталей. Максимально спростивши опис і звизивши масштаб застосування подібного пристосування УСП з метою чітко описати суть інноваційного конструкторського рішення.

5. Висновок

В результаті проведеного аналізу існуючих типів універсально-збірних пристосувань, перегляду публікацій та численних літературних видань, а також порівняння базової та запропонованої конструкції вузла оснащення, робимо висновок, що найбільш доцільним напрямком вдосконалення збірних пристосувань є зміна конструкції. Саме конструктивні зміни і створення нових додаткових деталей забезпечить високий технологічний рівень обслуговування сільськогосподарської техніки та знайде широке впровадження в агропромисловому комплексі України.

Список використаних джерел

1. Калетнік Г.М. Теорія плоскопаралельного руху удобрювально-посівного машинно-тракторного агрегату / Г.М. Калетнік, В.В. Адамчук, Є.А. Петриченко, В.М. Булгаков, В.П. Кувачов // Техніка, енергетика, транспорт АПК. – 2017. – № 2 (97). – С. 6-18.
2. Мазур В.А. Особливості кадрової політики аграрних підприємств у сучасних умовах / В.А. Мазур, Н.В. Германюк, Р.В. Дмитрук // Економіка. Фінанси. Менеджмент.. – 2018. – №1 (29). – С. 7-20.
3. Зелінська О.В. Методологія проектування комп'ютерних систем управління технологічними процесами в АПК / О.В. Зелінська // Техніка, енергетика, транспорт АПК. – 2018. – № 1 (100). – С. 138-143.
4. Технічна енциклопедія TechTrend. Застосування – універсально-збірне пристосування [Електронний ресурс]. Режим доступу: <http://techtrend.com.ua/index.php?newsid=22980>.

References

- [1]. Kaletnik H.M., Adamchuk V.A., Petrychenko Ie.A., Bulgakov V.M., Kuvachov V.P. (2017). Teoriya plaskoparalel'noho rukhu udobryval'no-posivnoho mashynno-traktornoho ahrehatu [Theory of plane-moved movement of the extremely-combined machine-tractor aggregate]. Tekhnolohiya, enerhetyka, sil's'ke hospodarstvo transport APK – Technology, energy, agriculture transport AIC, 2 (97), 6-18 [in Ukrainian].
- [2]. Mazur V.A., Germanyuk N.V. & Dmytruk R.V. (2018). Osoblyvosti kadrovoyi polityky ahrarnykh pidpryyemstv u suchasnykh umovakh [Features of personnel policy of agrarian enterprises in modern



- conditions]. *Ekonomika. Finansy. Menedzhment: aktualni pyannia nauky i praktyky – Economy. Finances. Management: topical issues of science and practical activity*, 1 (29), 7-20 [in Ukrainian].
- [3]. Zelinska O.V. (2018). Metodolohiya proektuvannya komp'yuternykh system tekhnolohichnykh protsesiv upravlinnya v APK [Methodology of designing computer systems of technological management processes in APK]. *Tekhnolohiya, enerhetyka, sil's'ke hospodarstvo transport APK – Technology, energy, agriculture transport AIC*, 1 (100), 138-143 [in Ukrainian].
- [4]. *Tekhnichna entsyklopediya TechTrend. Zastosuvannya – universal'no-zbirne prystosuvannya [TechTrend Technical Encyclopedia. Application – a universal assembly device]*. Retrieved from: <http://techtrend.com.ua/index.php?newsid=22980> [in Ukrainian].

ИННОВАЦИОННЫЙ ПОДХОД ПРИ ИСПОЛЬЗОВАНИИ УНИВЕРСАЛЬНО-СБОРНЫХ ПРИСПОСОБЛЕНИЙ

Для построения системы эффективного обслуживания современной сельскохозяйственной техники необходимо проводить анализ ее состояния и оценивать вызовы, которые возникают со временем. Существующий инструментарий не позволяет произвести всесторонний анализ и перспективное обслуживание, и поэтому требует новых инновационных подходов и конструктивных решений. Весомым вкладом расширения спектра обслуживания техники в агропромышленном комплексе является применение универсально-сборных приспособлений. Усовершенствованная конструкция элементов универсально-сборных приспособлений, а именно кондукторной втулки, расширит возможности применения такого оснащения и улучшит экономические показатели использования универсального приспособления в аграрном секторе Украины.

Ключевые слова: универсально-сборные приспособления, кондукторная втулка, технологическая оснастка, универсально-сборный кондуктор, УСП, применение УСП, нормализованный узел, технико-экономический эффект

Рис. 4. Лит. 4.

INNOVATIVE APPROACH WHEN USING UNIVERSAL-ASSEMBLED DEVICES

To construct a system of efficient maintenance of modern agricultural machinery, it is necessary to analyze its state and evaluate the challenges that arise over time. Existing tools do not provide comprehensive analysis and service prospects that require new innovative approaches and constructive solutions. A significant contribution to the expansion of the range of equipment maintenance in the agro-industrial complex is the application of universal-assembly adaptations. The advanced design of elements of universal assembly adapters, namely the conductor sleeve, will expand the possibility of using the equipment and improve the economic performance of the use of universal adaptation in the agro-industrial complex.

Keywords: universal-assembly devices, conductor bush, technological equipment, universal assembly conductor, USP, USP application, normalized unit, technical and economic effect.

Fig. 4. Ref. 4.

ВІДОМОСТІ ПРО АВТОРА

Островський Анатолій Йосипович – асистент кафедри «Математики, фізики та комп'ютерних технологій» Вінницького національного аграрного університету (вул. Сонячна, 3, м. Вінниця, 21008, Україна, email: anatol.u.ostrowski@gmail.com).

Островский Анатолий Иосифович – ассистент кафедры «Математики, фізики и компьютерных технологий» Винницкого национального аграрного университета (ул. Солнечная, 3, м. Винница, 21008, Украина, email: anatol.u.ostrowski@gmail.com).

Ostrovsky Anatoliy Yosypovych – assistant of the department "Mathematics, Physics and Computer Technologies" of the Vinnytsia National Agrarian University (3, Solnechnaya St., Vinnitsa, 21008, Ukraine, email: anatol.u.ostrowski@gmail.com).