

УДК 621.373.1

Сергій Цирульник, к.т.н., доц., Валентина Вернигора, Василь Ткачук
Вінницький технічний коледж, Україна

ЛАБОРАТОРНИЙ МАКЕТ «ІМПУЛЬСНИЙ БЛОК ЖИВЛЕННЯ»

Розглянуто практичні підходи до реалізації лабораторного макету імпульсного блоку живлення на основі спеціалізованої мікросхеми UC3843. Наводиться практична схема лабораторного макету та особливості функціонування його складових частин.

Ключові слова: імпульсний блок живлення, лабораторний макет, широтно-імпульсна модуляція (ШІМ), ШІМ-контролер.

Serhii Tsyrunyk, Valentyna Vernyhora, Vasyl Tkachuk **LABORATORY MODEL «PULSE POWER UNIT»**

The practical approaches to the implementation of the laboratory model of the pulse power unit on the basis of the specialized chip UC3843 are considered. The practical layout of the laboratory model and features of the functioning of its component parts are presented.

Keywords: pulse power supply, laboratory model, pulse-width modulation (PWM), PWM-controller.

Вступ. Спеціалізовані лабораторії вищих навчальних закладів вимагають застосування новітніх лабораторних макетів під час освітнього процесу. Застосування лабораторних макетів, які є в наявності, не актуально через застарілу елементну базу та не відповідність сучасним вимогам схемотехніки імпульсних джерел живлення для професійної підготовки фахівців зі спеціальності 172 «Телекомунікації та радіотехніка». Покращити ситуацію можна двома способами. По-перше, можна придбати нові імпульсні джерела живлення та зробити з них лабораторні макети, але це залежить від фінансових можливостей навчального закладу. Другим способом є розробка та виготовлення лабораторних макетів на сучасній елементній базі власними силами.

У статті розглядаються питання практичної реалізації імпульсного блоку живлення у вигляді функціонально-завершеного лабораторного макету, який виконала команда Вінницького технічного коледжу для участі в творчому конкурсі ІХ Всеукраїнської олімпіади з радіоелектроніки.

Постановка завдання. Розробити та практично виготовити лабораторний макет «Імпульсний блок живлення» з параметрами: номінальна вихідна напруга 12В + 2%; номінальний вихідний струм, не менше 1А; навантаження – лампа, що входить до складу лабораторного макету; передбачена можливість підключення LED стрічки (1м) та лампи 220В×60Вт замість запобіжника; контрольні точки для дослідження: напруга на виході мережного випрямляча, колектор/стік ключового транзистора, вихід ШІМ, напруга запуску ШІМ, напруга живлення ШІМ, напруга кола зворотного зв'язку, вихідна напруга; імпульсний трансформатор розрахований та виготовлений учасниками олімпіади).

Основна частина. Зворотньоходові ІБЖ найчастіше використовують як малопотужні та середньої потужності (до 150 Вт), тому що вони дешеві та містять малу кількість компонентів. Мікросхема UC3843 [1, 2, 3] призначена для побудови на її основі стабілізованих імпульсних блоків живлення з ШІМ. Оскільки потужність вихідного каскаду мікросхеми (ІМС) порівняно невелика, а амплітуда вихідного сигналу може досягати напруги живлення мікросхеми, то як ключ спільно з мікросхемою застосовується n-канальний МОН транзистор. На рис. 1 представлена

схема лабораторного макету.

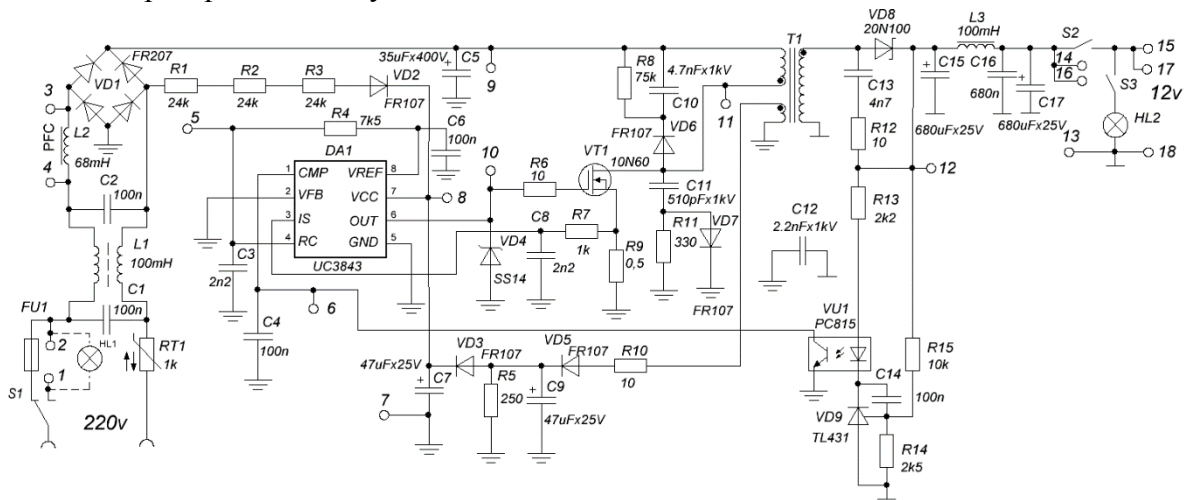


Рис. 1. Схема лабораторного макету «Імпульсний блок живлення»

За типовою схемою ІБЖ, що пропонує виробник ІМС, блок живлення розрахований на напругу мережі 115 В. Його з мінімальними доопрацюванням можна використати в мережі з напругою 220 В, потрібно лише: замінити діодний міст VD1, включений на вході джерела живлення на аналогічний, але із зворотною напругою 400 В; замінити електролітичний конденсатор фільтру живлення C5, включений після діодного моста, на аналогічний за ємністю, але з робочою напругою 400 В; збільшити номінал резисторів R1-R3 до 75–80 кОм; перевірити VT1 на допустиму напругу стік-вітік, яка повинна складати не менше 600 В. Транзистор ключового каскаду повинний мати низький опір у відкритому стані та низький сумарний заряд перемикачання. Рекомендується використовувати транзистор IRFZ24N або 10N60.

Мікросхема має деякі особливості, пов'язані з її живленням. У перший момент після включення джерела живлення в мережу внутрішній генератор ще не працює, і в цьому режимі вона споживає від кола живлення дуже маленький струм. Для живлення ІМС, що знаходиться в цьому режимі, досить напруги, що отримується з резисторів R1-R3 та накопиченого на конденсаторі C7. Коли напруга досягає значення 12-18 В, запускається генератор ІМС, і вона починає формувати на виході імпульси управління транзистором VT1. На вторинних обмотках трансформатора T1, у тому числі і на обмотці 3-4, з'являється напруга. Ця напруга випрямляється імпульсним діодом VD5, фільтрується конденсатором C9, через діод VD3 подається в коло живлення ІМС. Після того, як ІМС увійшла до робочого режиму, вона починає відстежувати зміни напруги, яка через VU1 подається на вхід зворотного зв'язку VFB. Стабілізуючи власну напругу живлення, ІМС фактично стабілізує і усю іншу напругу, що знімається з вторинних обмоток імпульсного трансформатора.

Обов'язковою умовою роботи ШІМ-контролера серії UC384X-поріг напруги живлення. Для UC3843 мінімальна порогова напруга (OFF) - 7,6В (UC3843 перестає працювати), а максимальне граничне (ON) - 8,4В (UC3843 включається). Завдяки петлі гістерезису (0,8) домагаються стабільності роботи ШІМ-контролера при невеликих пульсаціях на вході, виключаючи помилкові спрацьовування.

У мікросхемі UC3843 внутрішній генератор реалізований так. Спочатку конденсатор C3 повільно заряджається через резистор R4 від опорного напруги, а потім швидко розряджається внутрішнім ключем з фіксованим струмом розряду (8,3 mA). Час розряду конденсатора через внутрішній ключ визначає «мертвий» час - коли силовий ключ завжди закритий. Відповідно, змінюючи величини R4 та C3 можна не тільки задавати частоту перетворення, а й максимальне значення робочого ходу.

Рекомендується отримати якомога менший «мертвий» час, що б максимально наблизити коефіцієнт заповнення D до 50%. Практично частота вибирається в діапазоні 35–85 кГц і визначається СЗР4.

Для отримання 50% робочого циклу використовується тільки кожний другий такт. На вхід СОМР подається напруга зворотного зв'язку з оптрону VU1 який, забезпечує розв'язку первинної ланки з виходом блоку живлення. При відсутності напруги зворотного зв'язку на виході оптрону ШІМ контролер не запускається, так спрацьовує умова блокування мікросхеми ШІМ контролера. Коли напруга на виході блоку живлення, вище 12В, відкривається транзистор оптопари, що викликано світінням світлодіоду, в цей момент зменшується напруга на виводі 1 (СОМР) ІМС, що приводить до зменшення тривалості імпульсів і як наслідок зменшення вихідної напруги ІБЖ.

При вмиканні блоку живлення в початковий момент часу через діодний міст протікає максимальний зарядний струм конденсатора С5, й цим струмом можуть бути виведені з ладу діоди випрямляча. Для обмеження зарядного струму конденсатора С5 в схему вводять терморезистор RT1 з від'ємним ТКС (NTC). Так як у холодному стані опір терморезистору складає 1кОм, струм через VD1 обмежується на безпечному рівні. Через деякий проміжок часу RT1 нагрівається, його опір зменшується до нуля та він більше не впливає на роботу схеми.

Імпульсні блоки живлення, незалежно від типу ШІМ, повинні мати схеми подавлення вхідної несиметричної та вхідної симетричної завади. Несиметрична завада це напруга завади між фазою та нулем. Ефективне подавлення несиметричної завади здійснюється конденсаторами типу X (C1, C2), які мають високу якість та малий ESR.

Симетрична завада подавлюється за допомогою котушки індуктивності L1 з двома обмотками, що мають однакове число витків. Вона має високий опір для симетричного струму та практично нульовий для несиметричного.

Високочастотні імпульси проникають зі стоку транзистора на вторинну обмотку через паразитну ємність. Таким чином, на виході блоку живлення присутні пульсації з частотою блоку живлення відносно заземлення та обох мережних проводів. Для подавлення власних імпульсних завад в схему вводиться конденсатор С12. Конденсатор С12 зв'язує мережу з виходом блоку живлення, що небезпечно. Тому він є типу Y (призначений для роботи там, де вихід їх з ладу загрожує життю людей).

Важливе значення має конструкція імпульсного трансформатора. Розрахунок параметрів трансформатора проводився програмою Flyback-Lite [5]. Результати розрахунку: первинна обмотка має 62 витки проводу діаметром 0,335×1 (одно жильний провід), вторинна обмотка має 5 витків 0,5×2 (двох жильний провід), обмотка живлення ІМС має 5 витків 0,5×1 (одно жильний провід). Первинну обмотку розбивають на дві рівні секції, одна з яких намотується в перших шарах котушки, а друга – в останніх. Перерахованих заходів, як правило, виявляється достатньо, тому в побутовій апаратурі ІБЖ зазвичай застосовуються без екранувального кожуху.

Пасивна корекція коефіцієнта потужності використовується для готових (спроектованих раніше) пристроїв. Вона передбачає підключення на вході навантаження дроселя фільтру. PFC-дросель зтягує фронт імпульсу вхідного струму, знижуючи при цьому його амплітуду. Відповідно, знижується рівень вищих гармонік струму, а також реактивна потужність, а коефіцієнт потужності підвищується. PFC-дросель (L2) встановлюють на вході ІДЖ, до випрямного моста, згідно з рис. 1, але після дроселя L1. У практичних схемах рекомендується використовувати PFC-дроселі з $L \geq 40$ мГн.

На рисунку 2 наведена конструкція лабораторного блоку живлення, схемотехнічні особливості якого розглядалися у даній статті.

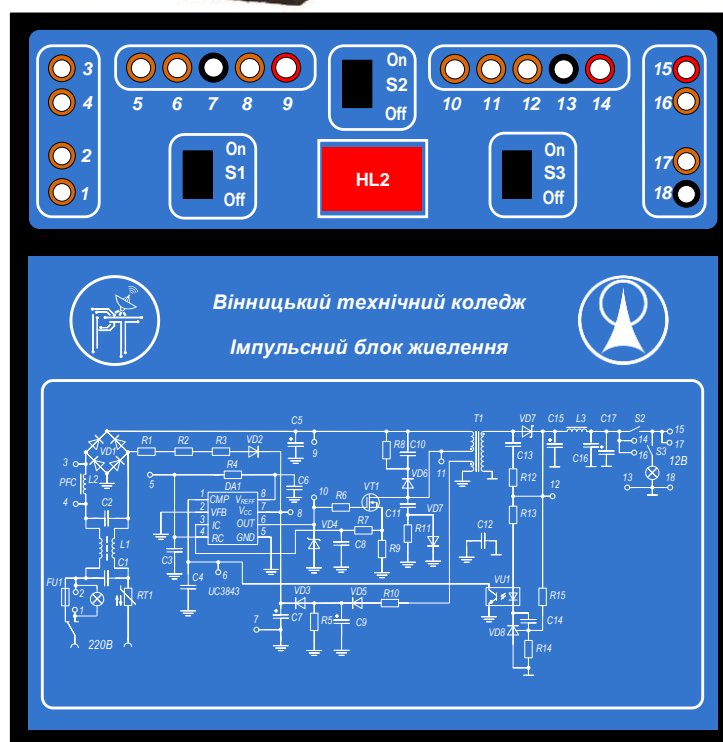
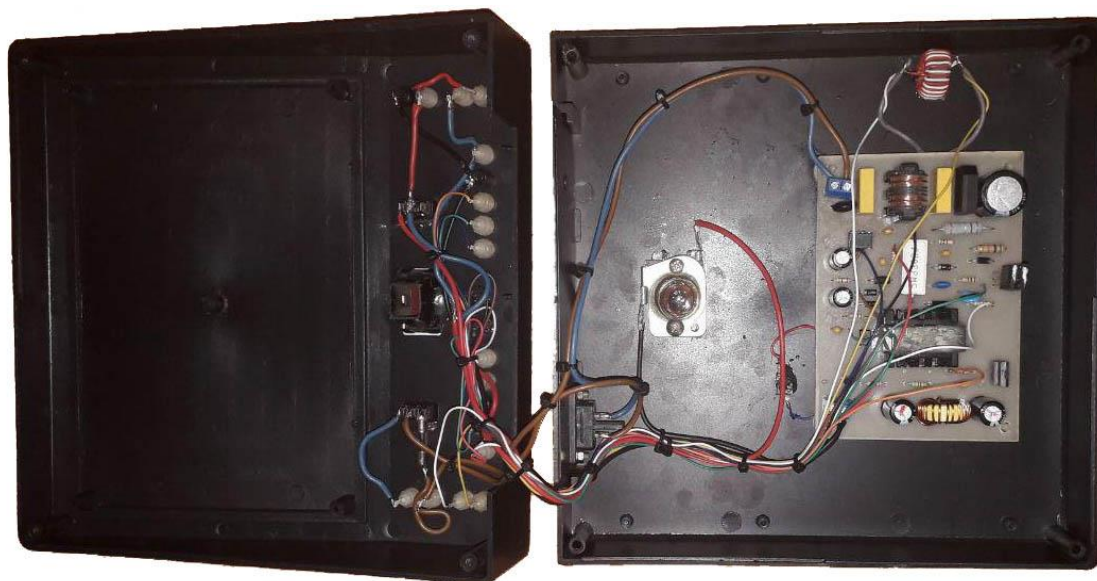


Рис. 2. Конструкція лабораторного блоку живлення

Література

1. Ремонт блока питания D-Link (UC3843B). URL: <https://zipstore.ru/blog/remont-bloka-pitaniya-d-link-uc3843b/>.
2. Браун М. Источники питания. Расчет и конструирование. К.: «МК-Пресс», 2007. 288 с.
3. Микросхемы для импульсных источников питания и их применение. М.: Издательский дом «Додэка-XXI». - 2001. - 608 с.
4. Расчет частоты UC3842/45 (Версия 4.1). URL: http://cxem.net/software/soft_calc.php
5. Flyback-Lite – Программа расчета трансформатора обратного ходового преобразователя (Версия 2.11). URL: http://cxem.net/software/soft_calc.php