



**Джеджула О.М.**  
д.пед.н., професор

**Вінницький національний  
аграрний університет**

**Dzhedzhula O.**

**Vinnitsia National Agrarian  
University**

**УДК 621.932**

## **ОСОБЛИВОСТІ КОНСТРУЮВАННЯ ВІБРАЦІЙНИХ ЗМІШУВАЧІВ**

*У статті наведено результати аналізу конструкції вібраційних змішувачів, представлено їх класифікацію. В основу класифікації покладено принцип дії та спосіб змішування. Практикою доведено, що від змішування за допомогою вібрації отримують значний ефект. При вібраційному перемішуванні всі передбачувані компоненти рівномірно розподіляються по всьому об'єму суміші. Головним недоліком вібраційного методу слід вважати негативний вплив на конструкцію змішувача, а також на оточуюче середовище та людину.*

*До проблем, що ускладнюють конструювання вібраційних змішувачів віднесено широкий діапазон фізико-механічних властивостей змішуваних компонентів, суттєву різницю в концентрації компонентів сумішей. Перевагами вважається інтенсифікація процесу змішування, можливість більш ефективного змішування матеріалів з різними фізико-хімічними можливостями порівняно з іншими способами змішування, значну економію часу на перебіг процесу, енергоефективність вібраційних технологій.*

*За конструкційними особливостями і способом змішування виокремлено три основних категорії вібраційних змішувачів: вібраційні змішувачі із само циркуляцією суміші, вібраційні змішувачі із примусовим перемішуванням з вібраційним впливом на складові частини змішувача, вібраційні змішувачі із вільним перемішуванням з вібраційним впливом на складові частини змішувача. На підставі проведеного аналізу можна вважати перспективним напрямком конструювання віброзмішувачів першої і другої групи, поліпшення ККД віброзмішувачів можливе за рахунок впровадження новітніх технологій і використання сучасних матеріалів. Створення ефективних віброзбудників є одною з головних задач удосконалення конструкцій вібраційних змішувачів. Проведено порівняльний аналіз вібраційних змішувачів з механічними інерційними, ексцентрикними, електромагнітними, пневматичними, гідравлічними та іншими видами віброзбудників. Одним з перспективних напрямів конструювання вібраційних змішувачів пов'язаний зі створенням ефективних віброзбудників з керованою у процесі роботи амплітудою коливань.*

***Ключові слова:** вібраційні технології, вібраційні змішувачі, конструювання вібраційних змішувачів, віброзбудник, перспективні напрямки конструювання віброзмішувачів.*

**Вступ.** Вібраційні машини та вібраційні технології широко використовуються у багатьох галузях промисловості та аграрній галузі, зокрема для ущільнення, подрібнення, сепарації, дозування та інших виробничих

процесів в аграрному секторі. Приготування сумішей є одним з найпоширеніших процесів, для яких важливими є дотримання вимог щодо однорідності отриманого продукту, адже це вважається показником його якості. Рівень



сучасної технології приготування різних сумішей переконливо свідчить про те, що процес змішування являє собою сукупність фізичних, хімічних і механічних процесів, які при цьому відбуваються, та у результаті яких компоненти матеріалів рівномірно розподіляються у змішувачу, утворюючи однорідну суміш. Самою досконалою з давніх по теперішній час є механічна обробка сумішей, обумовлена «керованістю» процесу. Вібраційні змішувачі, зважаючи на їх енергоефективність та компактність, є найбільш перспективними для забезпечення операцій змішування.

**Аналіз останніх досліджень і публікацій.** Проблеми конструювання віброзмішувачів висвітлюються у дослідженнях. Основи вібраційних технологій обґрунтовує Бабич А.П.[1] Технологічний процес та конструктивні параметри швидкохідного гвинтового змішувача кормів аналізує Гвоздєв В.О. [2]. Важливі висновки щодо експлуатаційних характеристик вібровідцентрового змішувача для приготування преміксів зроблено Калетніком Г.М. [3] та Яновичем В.П. [3, 9]. Результати дослідження статичної взаємодії абсолютно твердих тіл із сипучим середовищем, отримані Солоною О.В. [5] є цінними для конструювання віброзмішувачів. Значний внесок у розробку та дослідження енергоощадного вібраційного змішувача для внесення преміксів в комбікорми зроблено Цурканом О. В. [6,7]. Проте, проведені наукові дослідження стосуються вузькоспеціалізованих областей застосування вібраційних змішувачів. Для визначення перспективних напрямів конструювання, актуальним є виокремлення конструктивних особливостей вібраційних змішувачів на основі порівняльного аналізу.

**Постановка проблеми.** Незважаючи на відносну конструктивну простоту вібраційних машин, їх динаміка виявляється надзвичайно складною. Тому конструювання вібраційних машин тісно пов'язане з дослідженнями фізичних процесів, що відбуваються при взаємодії робочого органу машини з обробляючим середовищем, теорії коливальності елементів конструкції, динаміки машин. Визначення перспективних напрямів удосконалення вібраційних змішувачів можливе на основі порівняльного аналізу їх конструкцій.

**Формулювання мети досліджень.** Метою даної статті є обґрунтування перспективних напрямів конструювання вібраційних змішувачів на основі порівняльного аналізу їх конструкцій.

**Задачі досліджень.** Для досягнення поставленої мети дослідження планується визначити основні групи вібраційних змішувачів. Провести їх порівняльний аналіз та визначити переваги та недоліки існуючих конструкцій. За результатами порівняльного аналізу виокремити основні перспективні напрями конструювання вібраційних змішувачів.

**Виклад основного матеріалу дослідження.** Підвищення інтенсивності та ефективності робочих процесів змішування і створення теоретичних основ конструювання вібраційних змішувачів відбувається відповідно до вимог сучасних технологічних процесів, охорони навколишнього середовища та безпеки людини. Тому сьогодні пропонуються різноманітні конструкції вібраційних змішувачів, які мають переваги за тими чи іншими показниками. Незважаючи на різноманітність вібраційних змішувачів за конструкційними особливостями і способом змішування, їх можна розділити на три основні групи (рис.1).

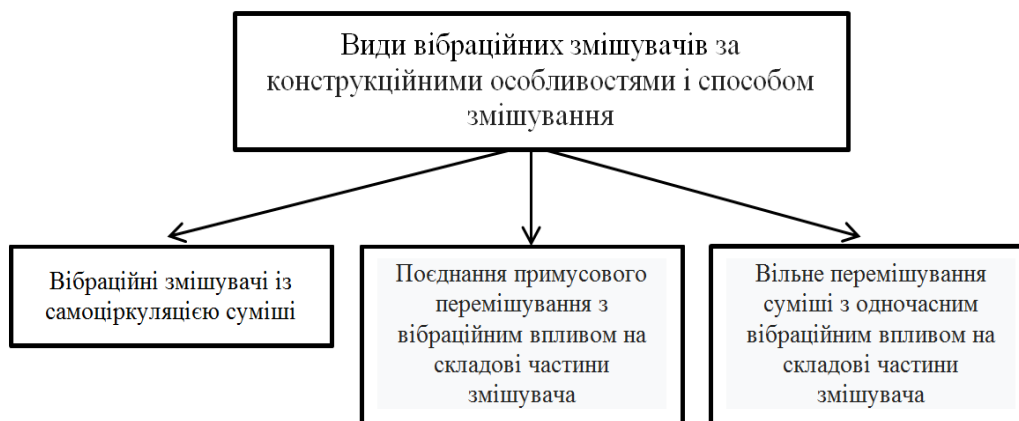
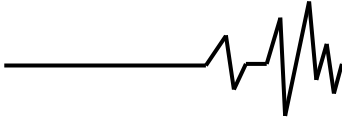


Рис.1. Основні групи вібраційних змішувачів



До першої групи належать вібраційні змішувачі, в яких процес змішування відбувається за рахунок самоциркуляції суміші, що виникає в результаті коливань корпусу і окремих елементів. Для забезпечення самоциркуляції суміші а, отже, конвективного змішування, як показали дослідження [7], необхідні амплітуди коливань рівні 2 ... 6 мм, і частоти 150 ... 300 рад \ с.

Позитивними якостями подібних віброзмішувачів: простота конструкції, відсутність швидко зношуваних елементів, що знижує експлуатаційні витрати, великі площі передачі вібрації і невисока вартість виготовлення. До основних недоліків необхідно віднести великі коливання маси і низьку надійність. Технологічна потреба у великих амплітудах коливань потребує проектування резонансних віброзмішувачів, що у свою чергу призводить до значних динамічних навантажень на фундамент, привід і т. ін. Як показує досвід експлуатації промислових зразків, перераховані недоліки істотні, а тому не дозволяють проектувати достатньо надійні конструкції.

До другої групи належать вібраційні змішувачі, в яких примусове перемішування поєднується з вібраційним впливом на суміш через корпус, лопатевий вал, або вбудований елемент конструкції.

До третьої групи можна віднести вібраційні змішувачі, в яких відбувається вільне перемішування суміші з одночасним впливом через корпус, або вбудований елемент конструкції.

За принципом дії віброзмішувачі поділяють на циклічні і безперервної дії. У якості приводу вібровозбуджувачів поширено використовуються інерційні (дебалансні), рідше – електромагнітні та пневматичні вібровозбуджувачі. Залежно від конструкції вібраційного механізму коливальний орган змішувача здійснює кругові (еліптичні), або спрямовані коливання у горизонтальній або вертикальній площинах. Полічастотна вібрація застосовується дуже рідко, оскільки значно ускладнює конструкцію.

Позитивними якостями віброзбудників другої і третьої груп є поділ функцій процесу змішування: конвективне змішування здійснює перемішуючий орган, або обертовий барабан, дифузійне – вбудований віброзбудник. Це призводить до стабілізації процесу і підвищує універсальність віброзмішувача з точки зору приготування різних сумішей. Аналіз роботи віброзмішувачів різного типу показує, що їх довговічність і надійність залежить від

надійності сполучних елементів, муфт, підшипникових вузлів і конструкцій пружних зв'язків і демпферів.

До типових недоліків промислових зразків віброзмішувачів можна віднести наявність великих коливальних мас, внаслідок чого виникають значні динамічні навантаження, знижується надійність елементів приводу робочих органів, збільшується енергоємність процесу змішування, зменшується продуктивність. Так, наприклад, питома енергоємність віброзмішувачів дослідно-промислових зразків становить 2 ... 6 кВт.год \ м<sup>3</sup>, у той час як у змішувачів примусової дії цей показник дорівнює 1,0 ... 1,5 кВт.год \ м<sup>3</sup>.

Слід звернути увагу, що найбільш слабкою кінематичною ланкою всіх вібраційних змішувачів є муфта, функції якої полягають не тільки у передачі крутного моменту від електродвигуна до виконавчого органу (корпусу, лопатевого валу і т. ін.), але й в одночасному забезпеченні заданого режиму коливань, тобто з одного боку муфта повинна бути жорсткою, щоб передавати значний крутний момент, з іншого – еластичною, щоб не порушити необхідний режим вібрацій.

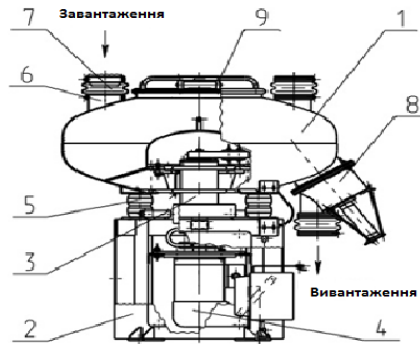
Важливу роль для процесу змішування відіграє контакт суміші з перемішуючим апаратом, який здійснюється через поверхню робочої камери та внутрішню насадку, що окремо акцентує увагу на формі робочої камери. Вібраційні змішувачі із різною геометрією форми робочої камери буде розглянуто далі.

При використанні інерційних вібровозбуджувачів забезпечити технологічні режими вібрації можливо, застосовуючи шарнірні (карданні) муфти. Іншим важливим вузлом, який піддається великим вібраційним навантаженням, є вузол підшипника.

На конструкцію віброзмішувачів впливають як фізико-хімічні властивості сумішей, так і необхідне дотримання температурних режимів.

Порівняємо конструкції типових віброзмішувачів. На рис.2 представлена конструкція віброзмішувача, призначеного для періодичного змішування (усереднення) в пилощільній камері сипучих, зернистих і порошкоподібних матеріалів, які не схильні до налипання, з температурою до +50°C.

Віброзмішувач складається з камери 1, рами 2, віброзбудника 3, двигуна 4, віброізолятора 5, патрубку завантаження 6, герметизатора 7, клапана розвантаження 8, кришки 9.

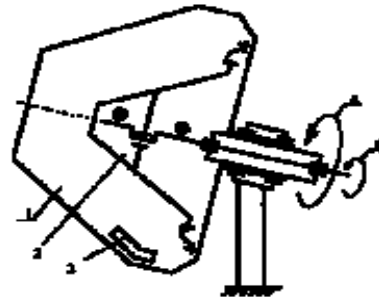


**Рис.2. Віброзмішувач для періодичного змішування у пилощільній камері сипучих, зернистих і порошкоподібних матеріалів**

Камера 1 спирається через гумові віброізолятори на раму 2. З камерою жорстко пов'язаний інерційний вібратор 3. Камера 1 забезпечена патрубком завантаження і розвантажувальним клапаном.

Віброзмішувачі такого типу відрізняються властивим тільки цим апаратам рухом матеріалу у трьох вимірах, причому при цьому частки матеріалу задіяні не тільки у циркуляційному русі з усією масою матеріалу, але й роблять швидкі спіралеподібні рухи, що повторюють траєкторію руху камери.

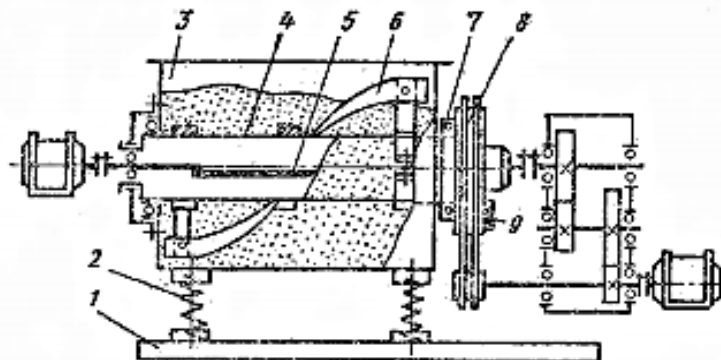
Внаслідок цього взаємодія між частинками матеріалів в даних апаратах відбувається досить інтенсивно, що дозволяє прискорити процес змішування і отримати високу якість змішування. Вібрація може передаватися суміші через корпус чи вібратором розміщеним у камері змішування (рис.3). Віброзмішувач має таку конструкцію: 1- камера; 2- перемішувач; 3- вібратор; 4 - привід вібратора; 5 - привід барабана. Такий віброзмішувач належить до другої групи. Його основні переваги полягають у простоті конструкції, надійності та компактності.



**Рис.3. Схема віброзмішувача з вібратором, розміщеним у камері змішування**

Велике значення має правильно вибраний режим вібрації для кожного складу суміші. З огляду на те, що суміш складається із зерен різної маси, певний ефект дає багаточастотна вібрація. Так, двочастотний віброзмішувач (рис.4) являє собою барабан 3,

встановлений на рамі 1 за допомогою пружин 2. У корпусі проходить трубчастий вал 4, на якому закріплено дебалансний вал 5, що збуджує коливання, які через лопаті передаються суміші.



**Рис.4. Віброзмішувач двочастотний**



Крім того, на спеціальному стакані 7, прикріпленому до корпусу болтами, встановлений шків 8 з дебалансом 9, що приводиться в обертання від швидкохідного вала редуктора приводу лопатей. Таким чином, суміші передаються двочастотні коливання. Перевага такого віброзмішувача полягає у забезпеченні однорідності суміші із різномасовими компонентами.

Вібраційні змішувачі поділяються за геометрією коливальних рухів. Одною з ефективних форм коливальних рухів є гвинтоподібна. Приклад конструкції віброзмішувача, у якому відтворюється гвинтоподібний рух робочого органу, наведений на рис.5.

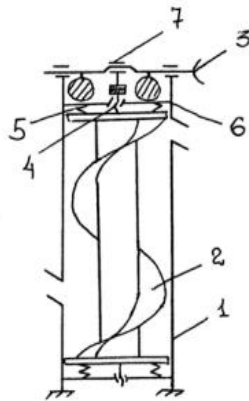


Рис.5. Віброшнековий вертикальний змішувач

Віброшнековий вертикальний змішувач (рис. 5) складається з рами 1, амортизаторів 5, робочого органу 2, виконаного у вигляді труби з гвинтовим жолобом і встановленого верхньою і нижньою частиною на багатогодові гвинтові пари з кутами підйому 60-80 градусів таким чином, що один її елемент, наприклад гвинт, кріпиться на робочому органі, а інший – на рамі. Гвинтовий коливальний рух робочого органу здійснюється за допомогою кривошипно-шатунного механізму 7, що з'єднаний з робочим органом амортизатором 6. За допомогою противаг відбувається динамічне балансування неврівноважених мас.

**Висновки.** Підвищення інтенсивності та ефективності робочих процесів змішування і створення теоретичних основ конструювання вібраційних змішувачів повинно відповідати вимогам сучасних технологічних процесів, охорони навколишнього середовища та безпеці людини. До проблем, що ускладнюють конструювання вібраційних змішувачів слід віднести широкий діапазон фізико-механічних властивостей компонентів сумішей та суттєву різницю у їх концентрації.

На підставі проведеного аналізу можна вважати перспективний напрямок у

конструюванні віброзмішувачів є конструювання віброзмішувачів першої і другої групи, поліпшення ККД віброзмішувачів можливе за рахунок впровадження новітніх технологій і використання сучасних матеріалів. Одним з перспективних напрямів конструювання вібраційних змішувачів пов'язаний зі створенням ефективних віброзбудників з керованою у процесі роботи амплітудою коливань.

#### Список використаних джерел

1. Бабичев А. П. Основы вибрационной технологии / А. П. Бабичев, И. П. Бабичев. — Ростов-на-Дону: Издательский центр ДГТУ, 1999. — 620 с.
2. Гвоздев В. О. Обгрунтування технологічного процесу та конструктивних параметрів швидкохідного гвинтового змішувача кормів / В.О. Гвоздев.— Глеваха, 2008. — 193 с.
3. Калетнік, Г.М. Дослідження експлуатаційних характеристик вібровідцентрового змішувача для приготування преміксів [Текст] / Г.М. Калетнік, В.П. Янович / Сільське господарство та лісівництво. — 2017. — Вип. 5. — С. 6-16.
4. Лисовенко А.Т. Смесительные машины в хлебопекарной и кондитерской промышленности / [А.Т.Лисовенко, И. Н. Литовченко, И. В. Зирнис.]. — К.: Урожай, 1990. — 192 с.
5. Солона О.В. Статика взаємодії абсолютно твердих тіл із сипучим середовищем / О.В. Солона // Вібрації у техніці та технологіях. — №3 (90). — 2018. — С. 105-116.
6. Спірін А.В., Цуркан О.В. Оцінка на конкурентоздатність вібраційного змішувача// Вібрації в техніці та технологіях. -2004.- №2(34).- С. 70-72.
7. Цуркан О. В. Розробка та дослідження енергоощадного вібраційного змішувача для внесення преміксів в комбикорми / О.В. Цуркан — Харків, 2004. —С. 192—205.
8. Цуркан О.В. Оцінка якості оброблюваної суміші у вібраційному змішувачі // Збірник наукових праць Вінницького державного аграрного університету. - Вінниця, 2006. - С.139 - 142.
9. Yanovich, V.P. Theoretical studies of energy parameters of vibration-disk crusher starch containing substance / V.P. Yanovich, I.M. Kupchuk, O.S. Kovalchuk // S World Journal. — 2016. — vol. 1. — P. 17-25.

#### Список джерел у транслітерації

1. Babychev A. P. (1999). Osnovy vibratsionoyi tekhnolohiyi [Vibration technology



basics]. Rostov-na-Donu: Vydavnychyy tsentr DDTU [in Russian].

2. Hvozdyev V. O. (2008). Obruntuvannya tekhnolohichnoho protsessa ta konstruktyvnykh parametriv shvidkokhidnoho hvyntove zmishuvacha kormiv [Substantiation of technological process and design parameters of high-speed screw feed mixer]. Hlevakha [in Ukrainian].

3. Kaletnik, H.M.&Yanovych, V.P.(2017)Doslidzhennya ekspluatatsiynykh kharakterystyk vibrovidtsentrovoho zmishuvacha dlya Pryhotuvannya premiksiv [Investigation of the performance characteristics of a vibration centrifugal mixer for the preparation of premixes]. Sil's'ke hospodarstvo ta Lisivnytstvo. - Agriculture and forestry. 5. 6-16. [in Ukrainian].

4.Lisovenko, A.T & Lytovchenko, I. N. & Zirnys, I. V.(1990). Zmishuval'ni mashyny v khlitopekars'koyi ta kondyters'koyi promyslovosti [Mixing machines in the baking and confectionery industry]. Kiev. Urozhay. [in Ukrainian].

5. Solona O.V.(2018).Statyka vzayemodiyi absolyutno tverdykh til iz sipuchikh seredovyshche [The statics of modulating absolutely solid til iz with a friable medium. Vibratsiyyi u tekhnitsi ta tekhnolohiyakh - Vibrations in engineering and technology.3 (90), 105-116. [in Ukrainian].

6. Spirin A.V. & Tsurkan O.V. (2004)Otsinka na konkurentozdatnist' vibratsiynoho zmishuvacha [Assessment of the competitiveness of the vibrating mixer]. Vibratsiyyi v tekhnitsi ta tekhnolohiyakh- Vibrations in engineering and technology. 2 (34).70-72. [in Ukrainian].

7. Tsurkan O. V.(2004). Rozrobka ta doslidzhennya enerhooshchadnoho vibratsiynoho zmishuvacha dlya vnesennya premiksiv v kombikormy [Development and research of energy-efficient vibration mixer for premixing]. Kharkiv. [in Ukrainian].

8. Tsurkan O.V.(2006). Otsinka yakosti obrobyuvanoyi sumishi u vibratsiynomu zmishuvachi [Evaluation of the quality of the treated mixture in a vibrating mixer] Zbirnyk naukovykh prats' Vinnyts'koho derzhavnoho aharnoho universytetu. - Collection of scientific works of Vinnytsia State Agrarian University.139 - 142. [in Ukrainian].

9. Yanovich, V.P.&Kupchuk, I.M. & Kovalchuk, O.S. (2016). Theoretical studies of energy parameters of vibration-disk crusher starch containing substance. S WorldJournal. 1(1), 17-25. [in Poland].

В статье приведены результаты анализа конструкций вибрационных смесителей, представлены их классификацию. В основу классификации положен принцип действия и способ смешивания. Практикой доказано, что от смешивания с помощью вибрации получают значительный эффект. При вибрационном перемешивании все предполагаемые компоненты равномерно распределяются по всему объему смеси. Главным недостатком вибрационного метода следует считать негативное влияние на конструкцию смесителя, а также на окружающую среду и человека.

К проблемам, которые усложняют конструирование вибрационных смесителей, отнесены широкий диапазон физико-механических свойств смешиваемых компонентов, существенная разница в концентрации компонентов смесей. Преимуществами считается интенсификация процесса смешивания, возможность более эффективного смешивания материалов с различными физико-химическими свойствами по сравнению с другими способами смешивания, значительную экономию времени на ход процесса, энергоэффективность вибрационных технологий.

По конструкционным особенностями и способу смешивания выделены три основных категории вибрационных смесителей: вибрационные смесители с самоциркуляцией смеси, вибрационные смесители с принудительным перемешиванием с вибрационным воздействием на составные части смесителя, вибрационные смесители со свободным перемешиванием с вибрационным воздействием на составные части смесителя. На основании проведенного анализа можно считать перспективным направлением конструирование вибрационных смесителей первой и второй группы, повышение КПД вибрационных смесителей возможно за счет внедрения новейших технологий и использования современных материалов. Создание эффективных вибровозбудителей является одной из главных задач совершенствования конструкций вибрационных смесителей. Проведен сравнительный анализ вибрационных смесителей с механическими инерционными, эксцентриковыми, электромагнитными, пневматическими, гидравлическими и другими видами вибровозбудителя. Одно из перспективных направлений конструирования вибрационных смесителей связано с созданием эффективных вибровозбудителей с управляемой в процессе работы амплитудой колебаний.



**Ключевые слова:** *вибрационные технологии, вибрационные смесители, конструирование вибрационных смесителей, вибровозбудители, перспективные направления конструирования вибросмесителей.*

### Features of vibration mixers design

The article presents the results of the analysis of vibration mixers designs, presents their classification. The classification is based on the principle of action and the method of mixing. Practice has shown that mixing by vibration produces a significant effect. With vibrational mixing, all the expected components are evenly distributed throughout the volume of the mixture. The main disadvantage of the vibration method is the negative impact on the design of the mixer, as well as on the environment and humans.

The problems that complicate the design of vibration mixers include a wide range of physicochemical properties of the mixed components, a significant difference in the concentration of the components of the mixtures. The advantages are the intensification of the mixing process, the possibility of more efficient mixing of materials with different physicochemical properties compared with other mixing methods, significant time savings on the process, and energy efficiency of vibration technologies. Three

main categories of vibration mixers are distinguished by design features and the mixing method: vibration mixers with self-circulation of the mixture, vibration mixers with forced mixing with vibration effects on the components of the mixer, vibration mixers with free mixing with vibration effects on the components of the mixer. Based on the analysis, one can consider a perspective direction the design of vibration mixers of the first and second groups, increasing the efficiency of vibration mixers is possible through the introduction of the latest technologies and the use of modern materials. The creation of effective vibration exciters is one of the main tasks of improving the design of vibration mixers. A comparative analysis of vibration mixers with mechanical inertial, eccentric, electromagnetic, pneumatic, hydraulic and other types of vibration exciter is carried out. One of the promising directions for the design of vibration mixers is associated with the creation of effective vibration exciters with an amplitude controlled during operation.

**Key words:** *vibration technologies, vibration mixers, design of vibration mixers, vibration exciters, perspective directions of design of vibration mixers.*

### Відомості про авторів

**Джеджула Олена Михайлівна** – доктор педагогічних наук, професор, завідувач кафедри математики, фізики та комп'ютерних технологій Вінницького національного аграрного університету (вул. Сонячна 3, м.Вінниця, Україна, 21008, e-mail: [DzhedzhulaO@ukr.net](mailto:DzhedzhulaO@ukr.net)).

**Джеджула Елена Михайловна** - доктор педагогических наук, профессор, заведующий кафедры математики, физики и компьютерных технологий Винницкого национального аграрного университета (ул. Солнечная 3, г.Винница, Украина, 21008, e-mail: [DzhedzhulaO@ukr.net](mailto:DzhedzhulaO@ukr.net)).

**Dzhedzhula Olena** - Doctor of Pedagogical Sciences, Professor, Head of the Department of Mathematics, Physics and Computer Technologies of Vinnitsa National Agrarian University (3 Soniachna St., Vinnytsia, Ukraine, 21008, e-mail: [DzhedzhulaO@ukr.net](mailto:DzhedzhulaO@ukr.net)).