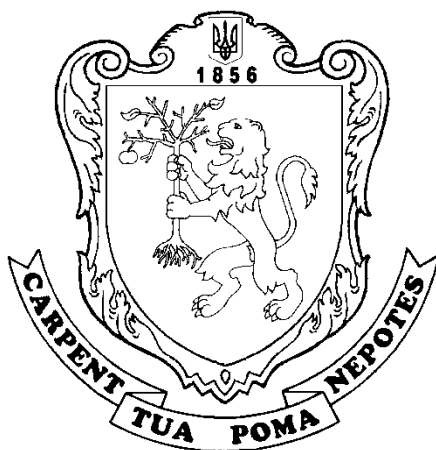


**МІНІСТЕРСТВО ОСВІТИ І НАУКИ УКРАЇНИ  
ЛЬВІВСЬКИЙ НАЦІОНАЛЬНИЙ АГРАРНИЙ УНІВЕРСИТЕТ**

## **ВІСНИК**

**ЛЬВІВСЬКОГО НАЦІОНАЛЬНОГО  
АГРАРНОГО УНІВЕРСИТЕТУ**

**Агроінженерні дослідження  
№ 23**



**Львів 2019**

**Вісник Львівського національного аграрного університету: агроінженерні дослідження. 2019. № 23. 148 с.**

Викладено результати теоретичних та експериментальних досліджень, а також огляди в галузі агроінженерії щодо: вивчення властивостей сільськогосподарських матеріалів і ґрунтів; наукових засад створення нової техніки та технологій; механізації та автоматизації процесів і операцій агропромислового виробництва; надійності та ефективного технічного сервісу машин; енергетики (передовсім відновлюваної); застосування інформаційних систем, а також управління проектами та програмами в агроінженерії; інженерних аспектів екологічної безпеки та безпеки праці в агропромислового виробництві.

Для наукових працівників, фахівців агропромислового виробництва, аспірантів і магістрів, а також студентів інженерних спеціальностей.

*Рекомендовано до друку вченою радою  
Львівського національного аграрного університету  
(протокол № 4 від 12.11.2019 р.)*

**Головний редактор**

**Роман КУЗЬМІНСЬКИЙ**, д. т. н., доцент, Львівський національний аграрний університет, Україна

**Редакційна колегія:**

Михайло БАБИЧ, к. т. н., доцент, Львівський національний аграрний університет, Україна (відповідальний секретар);

Віталій БОЯРЧУК, к. т. н., професор, Львівський національний аграрний університет, Україна;

Олег КАЛАХАН, д. т. н., професор, Львівський національний аграрний університет, Україна;

Іван КЕРНИЦЬКИЙ, д. т. н., професор, Львівський національний аграрний університет, Україна;

Степан КОВАЛИШИН, к. т. н., професор, Львівський національний аграрний університет, Україна;

Сергій КОРОБКА, к. т. н., доцент, Львівський національний аграрний університет, Україна;

Степан МЯГКОТА, д. ф.-м. н., професор, Львівський національний аграрний університет, Україна;

Вадим ПТАШНИК, к. т. н., доцент, Львівський національний аграрний університет, Україна;

Анатолій ТРИГУБА, д. т. н., в. о. професора, Львівський національний аграрний університет, Україна;

Сергій ХАРЧЕНКО, д. т. н., професор, Харківський національний технічний університет сільськогосподарства імені Петра Василенка, Україна;

Андрій ЧАБАН, д. т. н., професор, Львівський національний аграрний університет, Україна;

Алі Аль-ЗУБЕДІ, доктор наук, Університет Вавилона, Ірак;

Павол ФІНДУРА, доктор наук, професор, Словацький сільськогосподарський університет в Нітрі, Словаччина;

Мукрімін ГЮНЕЙ, доктор наук, професор, Гіресунський університет, Туреччина;

Юозас ПАДГУРСКАС, доктор наук, професор, Університет Вітовта Великого, Литва;

Тадеуш ЮЛІШЕВСЬКИЙ, доктор наук, професор, Краківський аграрний університет імені Гуго Коллонтая, Польща;

Павел КСЛБАСА, доктор наук, Краківський аграрний університет імені Гуго Коллонтая, Польща;

Павел МАХАЛ, доктор наук, професор, Університет Менделя в Брно, Чехія;

Тіль МАЙНЕЛ, доктор наук, професор, Кельнський університет прикладних наук, Німеччина;

Юрій МЕЛЬНИК, д. т. н., професор, Державний аграрний університет Молдови, Молдова;

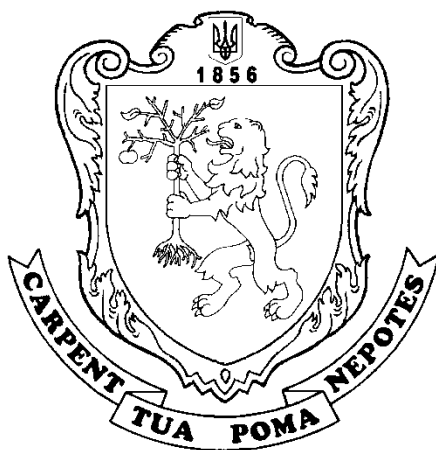
Мітко НІКОЛОВ, доктор наук, Русенський університет імені Ангела Канчева, Болгарія;

Ян ТЮРАН, доктор наук, професор, Університет Нови-Сад, Сербія.

MINISTRY OF EDUCATION AND SCIENCE OF UKRAINE  
LVIV NATIONAL AGRARIAN UNIVERSITY

**JOURNAL**  
OF LVIV NATIONAL  
AGRARIAN UNIVERSITY

**Agroengineering research**  
№ 23



Lviv 2019

**Journal of Lviv National Agrarian University: agroengineering research. 2019. № 23. 148 p.**

The results of theoretical and experimental researches as well as reviews in the field of agroengineering concerning: the study of the properties of agricultural materials and soils; of scientific principles of creation of new machines and technologies; of mechanization and automation of processes and operations of agro-industrial production; of reliability and efficient technical service of machines; of energy (particularly renewable); of applying information systems in agroengineering, as well as project and program management; of engineering aspects of environmental safety and labor safety in agroindustrial production are presented.

Intended for researchers, specialists in agro-industrial production, graduate students and masters, as well as students of engineering specialties.

*Recommended for publication by the Academic Council  
of Lviv National Agrarian University  
(minutes No. 4 dated 12.11.2019)*

**Editor-in-Chief**

**Roman KUZMINSKYJ**, Lviv National Agrarian University, Ukraine.

**Editorial Board**

Mykhailo BABYCH, Lviv National Agrarian University, Ukraine (Executive Secretary);  
Vitalyi BOYARCHUK, Lviv National Agrarian University, Ukraine;  
Oleh KALAKHAN, Lviv National Agrarian University, Ukraine;  
Ivan KERNYTSKYI, Lviv National Agrarian University, Ukraine;  
Stephan KOVALYSHYN, Lviv National Agrarian University, Ukraine;  
Sergiy KOROBKA, Lviv National Agrarian University, Ukraine;  
Stephan MYAGKOTA, Lviv National Agrarian University, Ukraine;  
Vadym PTASHNYK, Lviv National Agrarian University, Ukraine;  
Anatoliy TRYHUBA, Lviv National Agrarian University, Ukraine;  
Sergiy KHARCHENKO, Kharkiv Petro Vasylenko National Technical University of Agriculture, Ukraine;  
Andriy CHABAN, Lviv National Agrarian University, Ukraine;  
Ali Al-ZUBIEDY, University of Babylon, Iraq;  
Pavol FINDURA, Slovak University of Agriculture in Nitra, Slovak Republic;  
Mukrimin GUNEY, Giresun University, Turkey;  
Juozas PADGURSKAS, Vytautas Magnus University, Lithuania;  
Tadeusz JULISZEWSKI, University of Agriculture in Krakow, Poland;  
Pawel KIELBASA, University of Agriculture in Krakow, Poland;  
Pavel MÁCHAL, Mendel University in Brno, Czech Republic;  
Till MEINEL, Cologne University of Applied Sciences, Germany;  
Yuri MELNIK, State Agrarian University of Moldova, Moldova;  
Mitko NIKOLOV, Angel Kanchev University of Ruse, Bulgaria;  
Jan TURAN, University of Novi Sad, Serbia.

## ОПТИМІЗАЦІЯ ІМПУЛЬСНОГО РЕГУЛЮВАННЯ ГАЛЬМУВАННЯ ДВИГУНА ПОСТІЙНОГО СТРУМУ

Олександр Возняк, к. т. н., Микола Колісник, асистент

*Вінницький національний аграрний університет,  
вул. Сонячна, 3, м. Вінниця, Україна, e-mail: kolisnik30@gmail.com*

<https://doi.org/10.31734/agroengineering2019.23.095>

### **Возняк О., Колісник М. Оптимізація імпульсного регулювання гальмування двигуна постійного струму**

Розглянуто умови оптимізації гальмівних режимів двигуна постійного струму (ДПС). Під час гальмування забезпечується мінімізація рівня пульсацій струму гальмування за використання широтно-імпульсного, частотно-імпульсного і релейного регулювання струму.

Проблеми ефективного енерговикористання та створення безпечних режимів роботи тягового двигуна постійного струму вирішено за допомогою контролю оптимального режиму.

На сьогодні в електротранспорті використовують тягові електроприводи з електродвигунами постійного струму. Сфера застосування електроприводів постійного струму (ЕПС) з двигунами послідовного збудження (ДПЗ) достатньо широка та є основою рухомого складу міського й залізничного транспорту. Для таких механізмів з нелінійною робочою характеристикою найкраще підходять ДПС з експоненційно спадною механічною характеристикою.

Підвищення ефективності роботи електротранспорту в цілому може бути забезпечене заміною існуючої системи керування електроприводами більш сучасною, на базі імпульсного регулювання.

Введення в схеми додаткових елементів дозволяє знизити швидкість затухання струму в гальмівних обмотках.

Запропонована модернізація схем полягає у введенні в схему діодів, що дозволить використати самозбудження електродвигуна для електричного гальмування.

Запропоноване рішення дає змогу спростити технічну реалізацію і зменшити витрати через відсутність додаткового незалежного джерела живлення гальмівних обмоток.

Таким чином, оптимізація режимів гальмування двигунів постійного струму, зокрема за використання широтно-імпульсної модуляції (ШІМ), є можливою в разі введення проміжного накопичувача енергії та додаткового споживача. Безпечні режими електропривода і електромережі реалізуються та забезпечуються при різких змінах параметрів і стану мережі живлення та електропривода.

**Ключові слова:** оптимізація, імпульсне регулювання, двигун постійного струму.

### **Vozniak A., Kolisnyk M. Optimization of pulse controlling of engine stopping**

The research considers conditions of optimization of braking modes of the DC motor. While braking, the pulsation level of the braking current is minimized by the use of pulse width, frequency ulse and relay current regulation.

The optimal mode control supplies solution of the problems of energy efficiency and creates safe modes for DC traction motor control.

At present, traction electric motors with DC motors are used in electric transport. The field of application of direct current drive (DCD) motors with serial excitation motors (SEM) is wide enough and is the basis of rolling stock of urban and rail transport. The SEMs with exponentially decreasing mechanical characteristics are best for such mechanisms with nonlinear operating.

Efficiency of electric transport in general can be increased by replacement of the existing drive control system with more advanted ones, based on impulse control.

The introduction of additional elements in the scheme allows reducing of the rate of attenuation of the current in the brake coils.

Introduction of diodes in the circuit can provide a significant advantage of the proposed circuit modernization, which enables using of self-excitation of the electric motor for electrical braking.

The proposed solution simplifies technical implementation and reduces costs due to the absence of an additional independent power source of the brake coils.

Thus, optimization of the braking modes of DC motors, in particular by using pulse width modulation (PWM), is possible due to introduction of an intermediate energy storage device and an additional consumer. Safe modes of electric drive and power supply are realized and provided with crucial changes of parameters and conditions of the power supply network and electric drive.

**Key words:** optimization, impulse control, DC motor.

**Постановка проблеми.** У системах електропривода постійного струму, особливо на електротранспорті, для гасіння механічної енергії двигуна постійного струму (ДПС) нарівні з механічними засобами гальмування широко використовують і електричні види гальмування: електродинамічне, коли енергія передається до баластного опору, і рекуперативне – з передаванням енергії до мережі або до іншого споживача в цій мережі. Введення імпульсного регулювання в процес гальмування дає змогу за рахунок зміни параметрів імпульсів керування: періоду  $T$ , часу імпульсу  $t_i$  і часу паузи  $t_n$  – встановити оптимальний режим гальмування, найчастіше забезпечити постійний струм гальмування  $I_0$  [1].

**Аналіз останніх досліджень і публікацій.** Задача імпульсного регулювання під час гальмування ДПС частково розглянута в [1; 2]. Оптимізація цієї задачі є важливою для побудови ефективних алгоритмів керування ДПС з високою точністю та швидкодією [3; 5].

**Постановка завдання.** Метою роботи є дослідження динаміки ДПС послідовного збудження з імпульсним регулюванням частоти обертання і визначення можливості спрощення схеми електропривода.

Розробка математичного апарату для оптимізації імпульсного регулювання ДПС під час гальмування та дослідження його режиму роботи є актуальним завданням.

**Виклад основного матеріалу.** Спрощену еквівалентну схему ДПС і мережі під час гальмування подано на рис. 1.

На цій схемі ДПС представлений еквівалентною індуктивністю  $L$ , опором втрат  $r_0$  і джерелом ЕРС  $E$ , яка залежить від типу двигуна й кількості обертів  $N$  та розраховується за формулою

$$E = C_e * N\Phi, \quad (1)$$

де  $C_e$  – конструктивний коефіцієнт;  $\Phi$  – магнітний потік.

Ключ  $S$  і діод  $VD1$  утворюють імпульсний комутатор  $K$ , який разом із ДПС створюють перетворювач з підвищенням напруги. У багатьох випадках живлення ДПС здійснюється від мережі змінного струму  $e_m$  через випрямляч  $VD2$  з внутрішнім опором  $r_i$ , які щодо мережі  $M$  є джерелом вторинного живлення (ДВЖ). За використання багатофазних випрямлячів і живлення потужних ДПС ємність  $C$  на виході випрямляча не встановлюють, тому в простішому випадку мережа та її споживачі можуть бути представлені еквівалентним опором  $Z_H$ , а за наявності тільки споживачів – активним опором  $R_H$ . Таке спрощення дає змогу також розглянути режим електродинамічного гальмування в разі виключення зі схеми ДВЖ.

Потрібне значення струму гальмування  $I_0$ , а відповідно й механічного моменту  $M_0$  встановлюють часом замикання  $t_i$  ключа  $S$ :

$$i_0(t) = I(0) + I_{mm} e^{\left(\frac{-t}{\tau}\right)}, \quad (2)$$

де  $I_{mm} = E/(r_0 + r_s)$  – максимальний струм ДПС при фіксованому  $N$ ;  $\tau = L/(r_0 + r_s)$  – еквівалентна стала часу кола «ДПС – ключ».

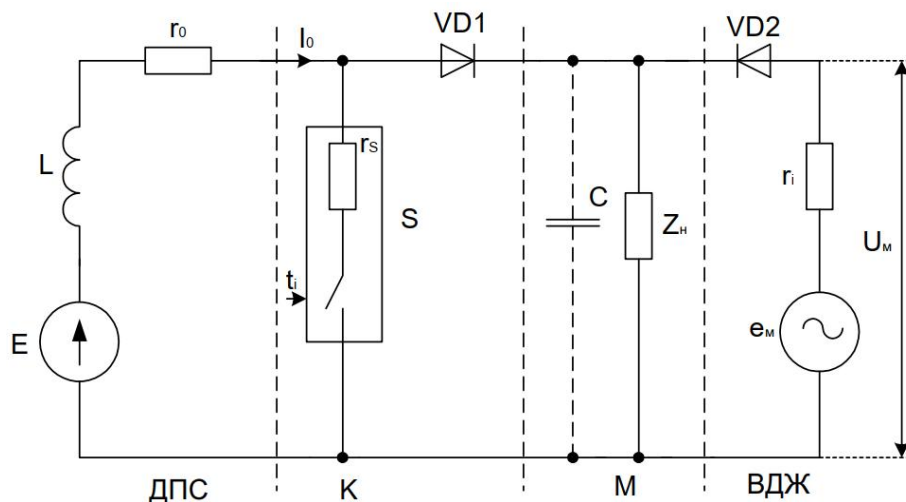


Рис. 1. Еквівалентна схема ДПС і мережі під час гальмування

Fig. 1. Equivalent circuit of DC motor and network during braking

За умови, що за час регулювання  $t_i$  кількість обертів  $N$  не змінюється, на обмотках ДПС і ключі втрачається частина енергії  $W_i$ , яку розраховують за формулою

$$W_i = I_0^2 (r_0 + r_s) t_i = I_0^2 r t_i, \quad (3)$$

де  $r = (r_0 + r_s)$  – еквівалентний опір втрат ДПС і ключа.

Під час паузи ключ  $S$  розімкнутий і струм  $I_0$  двигуна замикається через опір навантаження  $R_H$ . При живленні від ДВЖ за рахунок зростання проти ЕРС індуктивності  $L$  діоди випрямляча VD2 замкнені і струм також замикається через опір споживачів  $R_H$ . Вважаючи, що внутрішній опір діода VD1 і ключа  $r_s$  приблизно однакові, можна визначити енергію, яку втрачає двигун під час паузи:

$$W_{\Pi} \approx I_0^2 r t_{\Pi} + I_0^2 R t_{\Pi} = W_{r\Pi} + W_R, \quad (4)$$

де  $W_{\Pi}$  – енергія, яка втрачається на ДПС і ключі VD1.

Ефективність гальмування визначимо максимумом енергії двигуна, яка передається до навантаження, тобто коефіцієнтом рекуперації, який можна визначити за формулою

$$\eta = W_R / (W_i + W_{r\Pi} + W_R) = R_H t_{\Pi} / (r(t_i + t_{\Pi}) + R_H t_{\Pi}), \quad (5)$$

Максимальному значенню коефіцієнта  $\eta$  відповідає опір навантаження  $R_H$ , який значно перевищує внутрішній опір ДПС, коли практично вся енергія передається до навантаження.

Але в такому разі різко зростає ЕРС, а відповідно й напруга на навантаженні, що призводить до аварійних режимів для самого ДПС, для систем його керування, споживачів і діодів ДВЖ.

При узгодженні опору ДПС і опору навантаження під час паузи до навантаження передається половина енергії двигуна, а саме:

$$W_{r\Pi} = W_R = I^2 r t_{\Pi}, \quad (6)$$

але значення коефіцієнта рекуперації  $\eta$  можна визначити за формулою

$$\eta = r t_{\Pi} / (r(t_i + r_{\Pi}) + r t_{\Pi}) = (1 - \gamma) / (2 - \gamma), \quad (7)$$

де  $\gamma = t_i / (t_i + t_{\Pi})$  – коефіцієнт заповнення, який не перевищує 0,5, тільки коли ДПС постійно підключений до мережі і її стан не змінюється.

Такому режиму притаманна нестабільність струму гальмування  $I$  через його поступове спадання. Необхідність підтримки постійним середнього значення струму вимагає здійснювати періодичну комутацію ключа  $S$ , і коефіцієнт  $\gamma$  вже відрізняється від нуля, а відповідно й коефіцієнт рекуперації  $\eta$  стає меншим від 0,5.

Вирівнювання енергії втрат  $W_2$  і рекуперації  $WR$  за період  $T = (t_i + t_{\Pi})$  можливе, якщо:

$$\begin{cases} I_0^2 r T = I_0^2 R_H t_{\Pi} = I_0^2 R_H (1 - \gamma) T; \\ R_H = r / (1 - \gamma). \end{cases} \quad (8)$$

Значення коефіцієнта  $\eta$  становить 0,5. Тобто при постійному навантаженні  $R_H$  і виборі коефіцієнта заповнення буде

$$\gamma_p = 1 - r / R, \quad (9)$$

за широтно-імпульсної модуляції (ШІМ) можлива передача половини енергії двигуна до інших споживачів. Період  $T$  ШІМ визначатиметься часом  $t_i$  встановлення необхідного рівня струму  $I_m$  гальмування (2). За умови, що стала часу двигуна  $\tau$  значно більша від тривалості імпульсу формула (2) набуде такого вигляду:

$$i_0(t) \approx I(0) + \Delta I_m t_i / \tau, \quad (10)$$

де  $\Delta I_m = I_{mm} - I(0)$  – максимальний приріст струму на інтервалі комутації.

Значення приросту струму  $\Delta I$  визначається з допустимого рівня пульсації струму гальмування  $I_0$ . Звідси можна визначити тривалість імпульсу  $t_i$ :

$$t_i = \tau \Delta I / \Delta I_m, \quad (11)$$

і, відповідно, період ШІМ, за якого до мережі передається половина енергії ДПС:

$$T_p = t_i / \gamma_p = \frac{\tau (\Delta I / \Delta I_m)}{(1 - r / R)}. \quad (12)$$

Такі умови на практиці важко реалізувати, тому що стан мережі постійно змінюється і для підтримання рівня пульсацій у допустимих межах необхідно забезпечити тривалість паузи такою, щоб приріст струму  $\Delta I_+$  і його зменшення  $\Delta I_-$  збігалися на інтервалі  $T_1$  (рис. 2).

Додатний приріст визначається за формулою

$$\Delta I_+ = I_0 (1 + \delta) \approx \Delta I_m t_i / \tau. \quad (13)$$

Від'ємний –

$$\Delta I_- = I_0 (1 - \delta) \approx \Delta I_m t_{\Pi} / \tau_e, \quad (14)$$

де  $\delta$  – відносне значення допустимих пульсацій.

Порівнявши прирости й позначивши відношення значення максимального струму гальмування  $I_{mm}$  до середнього значення  $I_0$  як коефіцієнт  $K_i$ , отримаємо:

$$[K_i - (1 - \delta)] t_i / \tau = (1 + \delta) t_{\Pi} / \tau_e, \quad (15)$$

тоді тривалість паузи, за якої частота пульсацій збігатиметься з частотою комутації при фіксованому опорі навантаження, визначимо так:

$$t_{\Pi} = t_i \frac{(K_i - 1 + \delta)}{1 + \delta} * \frac{\tau_e}{\tau} \approx t_i (K_i - 1) \frac{\tau_e}{\tau}, \quad (16)$$

приблизному співвідношенню відповідає малий рівень пульсацій,  $\delta \gg 1$ .

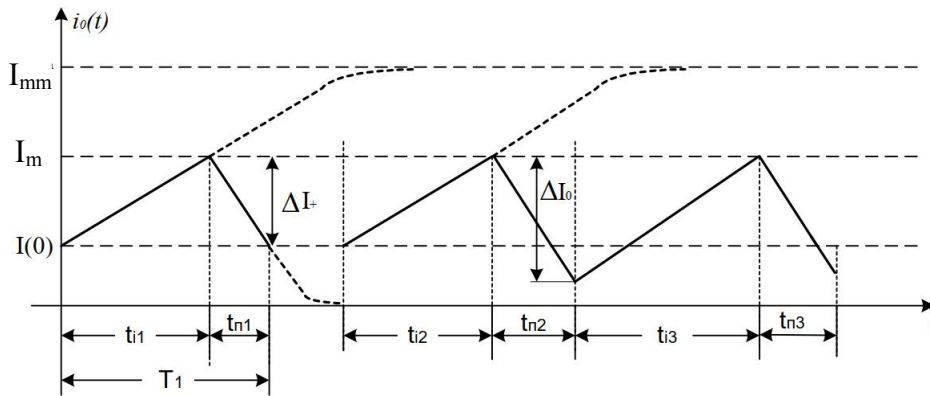


Рис. 2. Зміна струму гальмування при регулюванні з ШІМ

Fig. 2. Changing the braking current during regulation with PWM

Коефіцієнт заповнення  $\gamma_i$  в такому разі визначатиметься за формулою

$$\gamma_i = \frac{(1+\delta)\tau}{(K_i-1+\delta)\tau_e + (1+\delta)\tau} \approx \frac{\tau}{(K_i-1)\tau_e + \tau} = \frac{R_H + r}{K_i r + R_H}. \quad (17)$$

Як впливає з (16) і (17), час паузи, відповідно й період, а також коефіцієнт заповнення, за якого пульсації за частотою збігаються з частотою комутації і не містять низькочастотної складової, залежать не тільки від опору навантаження, а й від значення струму гальмування  $I_0$ , точніше від співвідношення між ним і максимально можливим струмом  $I_{mm}$ , який залежить від кількості обертів  $N$  ДПС.

Отже, застосування ШІМ з постійною частотою [1–4] не дає змоги забезпечити оптимальних режимів рекуперативного гальмування ні за енергією, що повертається, ні за рівнем пульсацій струму. Використання ШІМ з постійною тривалістю імпульсу дає змогу зміною часу паузи оптимізувати цей режим або за пульсаціями, або за енергією, але тільки за фіксованих значень обертів  $N$  і струму гальмування  $I_0$ , навіть при зміні стану мережі з еквівалентним опором  $R_H$ . Тобто для режиму рекуперативного гальмування стаціонарних систем, які працюють з фіксованою швидкістю, ШІМ є доцільнішим способом комутації силового ключа.

Очевидно, що для динамічних транспортних систем, в яких можливі зміни умов руху і стану мережі, доцільнішим буде спосіб, за якого здійснюється адаптація часу комутації  $t_i$  і часу паузи  $t_{II}$  за пульсаціями або за енергією, тобто двопозиційне (релейне) регулювання. Як відомо

[5–8], такий спосіб спрощує схему керування, але ускладнює силовий фільтр нижніх частот (ФНЧ), параметри якого мають визначатися за максимально можливою тривалістю імпульсу комутації і паузи, згідно з (11) і (12) або (11) і (16).

Водночас живлення від вторинної мережі і вартість елементів потужних приводів на перший план ставлять завдання створення безпечних режимів їх роботи і зменшення габаритів ФНЧ, тому за будь-якого способу регулювання потрібні заходи з контролю напруги у вторинній мережі і компенсації «зайвої» енергії рекуперативним і електродинамічним гальмуванням, а також проміжного накопичення енергії [8–11] (рис. 3).

Під час паузи заряд ємності  $C$  здійснюється майже постійним струмом, що зменшує рівень пульсацій і втрат на обмотках. За відсутності інших споживачів або при великому їх еквівалентному опорі  $R_H$  напруга в мережі зростає приблизно за лінійним законом, а не стрибком, що дає змогу з певною інерційністю її контролювати додатковим ключем VT2, який вмикає баластний опір  $R_6$  при досягненні допустимого значення перенапруг у мережі. «Зайва» енергія двигуна витрачається не тільки на обмотках, а й на баластному опорі. За наявності інших споживачів енергія, що накопичена в ємності  $C$ , передається до них не тільки під час паузи, а й під час імпульсу, що збільшує кількість поверненої енергії порівняно з іншими способами гальмування, розглянутими раніше. Своєю чергою, накопичення і контроль енергії рекуперативного гальмування дає змогу застосувати ШІМ з фіксованою частотою, спростити ФНЧ і схему керування.



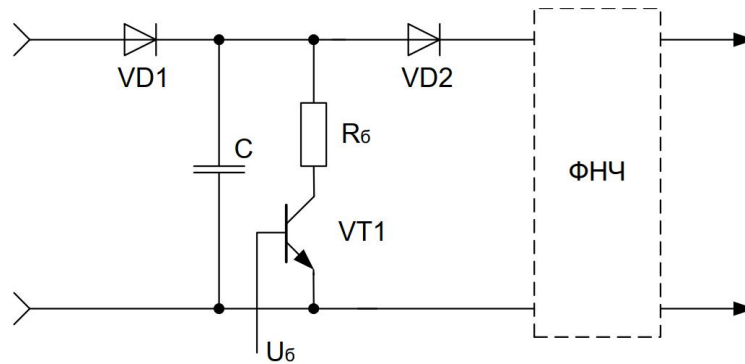


Рис. 3. Схема узгодження ДПС з мережею в режимі гальмування

Fig. 3. Scheme of coordination of DC motor with the network in braking mode

### Висновки

1. Оптимізація режиму гальмування двигуна постійного струму, зокрема за використання широтно-імпульсної модуляції, є можливою в разі введення додаткового накопичувача енергії.
2. Важливим результатом дослідження є можливість додаткового споживання електричної енергії в гальмівних режимах.
3. Забезпечуються безпечні режими електропривода і мережі, як за різкої зміни стану мережі, так і електропривода, наприклад, у разі розриву струмозмінача.
4. Ефективність запропонованих заходів була експериментально підтверджена під час керування тяговим електроприводом і його гальмування.

### Бібліографічний список

1. Бурлака В. В., Гулаков С. В., Поднебенна С. К. Удосконалення схемних рішень частотно-регульованого електропривода. *Міжнар. науково-техн. конф. (Маріуполь, 16-17 трав. 2019 р.)*: в 4 т. Маріуполь: ДВНЗ «ПДТУ», 2019. Т. 1. С. 247–248.
2. Брускин Д. З., Зорохович А. Е., Хвостов В. С. Электрические машины и микромашины. Москва: Высш. шк., 1990. 528 с.
3. Видмиш А. А., Трошин О. І. Теорія електропривода. Вінниця: УНІВЕРСУМ-Вінниця, 2003. 404 с.
4. Герман-Галкин С. Г. Силовая электроника: лабораторные работы на ПК. Санкт-Петербург: Корона, 2002. 304 с.
5. Герман-Галкин С. Г., Кардонов Г. А. Электрические машины: лабораторные работы на ПК. Санкт-Петербург: Корона, 2003. 256 с.
6. Герман-Галкин С. Г. Компьютерное моделирование полупроводниковых систем. Санкт-Петербург: Корона, 2001. 319 с.
7. Глазенко Т. А. Полупроводниковые преобразователи в электроприводах постоянного тока. Москва: Энергия, 1973. 304 с.
8. Гольц М. Е., Гузденко А. Б., Остреров В. М. Быстродействующие электроприводы постоянного тока с широтно-импульсными преобразователями. Москва: Энергоатомиздат, 1986. 253 с.
9. Исследование режимов торможения в системе импульсного регулирования серийного электродвигателя / П. Д. Андриенко, А. О. Каплиенко, С. И. Шило, И. Ю. Немудрый. *Електротехніка та електроенергетика*. 2007. С. 11–14.
10. Метельський В. П. Электричні машини та мікромашини. Запоріжжя: ЗНТУ, 2005. 616 с.
11. Мокін Б. І., Мокін В. Б., Мокін О. Б. Математичні методи ідентифікації динамічних систем: навч. посіб. Вінниця: ВНТУ, 2010. 260 с.
12. Пегов Д. В., Бурцев П. В., Андреев В. Е. Руководство по устройству электропоездов ЭТ2, ЭР2Т, ЭД2Т, ЭТ2М. Москва: Центр коммерческих разработок, 2003. 184 с.
13. Перльмутер В. М., Сидоренко В. А. Системы управления тиристорными электроприводами постоянного тока. Москва: Энергоатомиздат, 1988. 304 с.
14. Спосіб гальмування двигуна постійного струму та пристрій для його реалізації: пат. 47111А, МКІ H02 P3/08; публ. 17.06.02, Бюл. № 6.
15. Aspalli M., Asha R., Hunagund P. Three phase induction motor drive using IGBTs and constant V/F method. *International Journal of Advanced Research in Electrical, Electronics and Instrumentation Engineering*. 2012. № 1. С. 463–469.
16. Behera P. K., Behera M. K., Sahoo A. K. Speed Control of Induction Motor using Scalar Control Technique. *International Journal of Computer Application*. 2014. No. 1. P. 37–39.
17. Bondar R. P., Golenkov G. M., Lytvun A. Y., Podoltsev A. D. Modelling of power characteristics of the vibrator with a linear electric drive. *Electromechanical and energy saving systems*. 2013. No. 2. P. 66–74.
18. Bondar R. P., Podoltsev A. D. Complex model with frequency dependent parameters for electrodynamic shaker characteristics. *Technical electrodynamic*. 2017. No. 1. P. 44–51. doi: 10.15407/techned2017.01.044.
19. Choi J. Y., Kan H. B. Comparison and dynamic behavior of moving-coil linear oscillatory actuator with/without mechanical spring driven by rectangular voltage source. *Journal of International Conference on Electrical Machines and Systems*. 2014. No. 3. P. 394–397. doi: 10.11142/jicems.2014.3.4.394.
20. Orlovskii I. A. On the power in an electrical circuit with a valve. *Works of the Tavria State Agrotechnological University*. 2013. No. 13. P. 141–150.

Стаття надійшла 04.10.2019

# ЗМІСТ

<b>Розділ 1</b>		
<b>ФІЗИКО-МЕХАНІЧНІ ТА ТЕХНОЛОГІЧНІ ВЛАСТИВОСТІ ҐРУНТІВ, СІЛЬСЬКОГОСПОДАРСЬКИХ МАТЕРІАЛІВ І СИРОВИНИ</b>		
<i>Крупич Р., Кузенко Л., Крупич С., Левко С., Крупич О.</i>		
Розмірні показники скелетних гілок дерев волоського горіха.....	5	
<b>Розділ 2</b>		
<b>МАШИНИ ТА РОБОЧІ ПРОЦЕСИ АГРОПРОМИСЛОВОГО ВИРОБНИЦТВА</b>		
<i>Пасіка В., Коруняк П.</i> Кінематичний аналіз важільного механізму з внутрішньою урухомлювальною ланкою.....		13
<i>Ковалишин С., Швець О., Дадак В., Пташник В.</i> Дослідження процесу електрогравітаційного розділення зерна.....	19	
<i>Хімка С., Гошко М., Дробот І., Сиротюк В.</i> Методика і результати експериментальних досліджень енергоощадного вібраційного дозатора сипких кормів .....	26	
<i>Семен Я., Кузенко Л., Семен О.</i> Дослідження кінематики ланцюгово-плунжерного садильного апарата зубків часнику .....	35	
<b>Розділ 3</b>		
<b>ЕНЕРГЕТИКА АГРОПРОМИСЛОВОГО КОМПЛЕКСУ</b>		
<i>Боярчук В., Коробка С., Бабич М., Кригуль Р.</i> Методика дослідження тривалості сушіння фруктів у геліосушарці .....	43	
<i>Syrotiuk V., Syrotiuk S., Ptashnyk V.</i> Energy supply for the processes of greenhouse business with application of renewable sources of energy.....	56	
<b>Розділ 4</b>		
<b>ЕЛЕКТРОТЕХНІЧНІ КОМПЛЕКСИ ТА СИСТЕМИ В АГРОПРОМИСЛОВОМУ ВИРОБНИЦТВІ</b>		
<i>Видмиш А., Штуць А.</i> Поліпшення характеристик перетворювача електропривода в перехідних режимах.....	61	
<i>Левонюк В.</i> Математичне моделювання перехідних електромагнітних процесів у мостовій системі випрямлення трифазного змінного струму на основі варіаційних підходів .....	67	
<i>Гречин Д., Дробот І., Хімка С., Гошко М.</i> Структурно-математичне моделювання різних способів пуску асинхронного двигуна .....	75	
<i>Гошко М.</i> Вплив конструкції пускорегулювальної апаратури сучасних світлодіодних ламп на їх робочі характеристики.....	84	
<i>Мірошник О.</i> Дослідження симетричних складових напруг у розподільній мережі 0,38/0,22 кВ .....	90	
<i>Возняк О., Колісник М.</i> Оптимізація імпульсного регулювання гальмування двигуна постійного струму .....	95	
<i>Мірошник О.</i> Порівняння енергоощадності систем електропостачання побутових споживачів .....	100	
<i>Янківський Д., Бризгалов В., Лягушкін А.</i> Джерела живлення автономного електротранспорту та ефективність їх застосування .....	106	
<b>Розділ 5</b>		
<b>НАДІЙНІСТЬ І ТЕХНІЧНИЙ СЕРВІС МАШИН</b>		
<i>Винар В., Головчук М., Василів Х., Гвоздецький В., Рацька Н., Рудковський С.</i> Трибокорозійна тривкість вуглецевих сталей з електродуговими покриттями з порошкових дротів 60X15P2ГС ТА 75X19P3С2.....	117	
<b>Розділ 6</b>		
<b>ІНФОРМАЦІЙНІ ТЕХНОЛОГІЇ ТА СИСТЕМИ. УПРАВЛІННЯ ПРОЕКТАМИ ТА ПРОГРАМАМИ В АГРОІНЖЕНЕРІЇ</b>		
<i>Тригуба А., Тригуба І., Фтома О., Кондисюк І., Коваль Н.</i>		
Системний підхід до оцінювання ризиків несвоєчасного виконання робіт в інтегрованих проектах .....	123	
<b>Розділ 7</b>		
<b>ІНЖЕНЕРІЯ БЕЗПЕКИ ДОВКІЛЛЯ ТА БЕЗПЕКИ АГРОПРОМИСЛОВОГО ВИРОБНИЦТВА</b>		
<i>Войналович О., Тимочко В., Гнатюк О., Городецький І.</i> Визначення ризику травмування під час тракторних робіт на основі дефектоскопічного контролю .....	131	
<i>Миронюк О., Шевчук В.</i> Теоретичні дослідження зовнішнього шуму легкового автомобіля .....	137	

# CONTENT

---

<b>Chapter 1</b>	
<b>PHYSICAL, MECHANICAL AND TECHNOLOGICAL PROPERTIES OF SOILS, AGRICULTURAL AND RAW MATERIALS</b>	
<i>Krupych R., Kuzenko L., Krupych S., Levko S., Krupych O.</i> Study of the dimension indices of skeletal branches of a walnut tree.....	5
<b>Chapter 2</b>	
<b>MACHINES AND WORK PROCESS OF AGRO INDUSTRIAL PRODUCTION</b>	
<i>Pasika V., Koruniak P.</i> Kinematic analysis of lever mechanisms with an internal moving link .....	13
<i>Kovalyshyn S., Shvets O., Dadak V., Ptashnyk V.</i> Research of electro-gravity separation of grain .....	19
<i>Khimka S., Hoshko M., Drobot I., Sirotiuk V.</i> Methods and results of experimental research on energy saving fluid feeder .....	26
<i>Semen Ya., Kuzenko L., Semen O.</i> Research of kinematics of the chain and plunger planting device for garlic bulblet .....	35
<b>Chapter 3</b>	
<b>POWER ENGINEERING OF THE AGRO-INDUSTRIAL COMPLEX</b>	
<i>Boiarchuk V., Korobka S., Babych M., Krygul R.</i> Method of research of fruit drying duration in the solar dryer.....	43
<i>Syrotiuk V., Syrotiuk S., Ptashnyk V.</i> Energy supply for the processes of greenhouse business with application of renewable sources of energy.....	56
<b>Chapter 4</b>	
<b>ELECTROTECHNICAL COMPLEXES AND SYSTEMS IN AGRO INDUSTRIAL PRODUCTION</b>	
<i>Vidmysh A., Stuts A.</i> Improvement of characteristics of transmission converter in transition modes .....	61
<i>Levoniuk V.</i> Mathematical modeling of transient electromagnetic processes in the bridge system of transfer of a three-phase action current on the basis of variation approaches .....	67
<i>Hrechyn D., Drobot I., Khimka S., Hoshko M.</i> Structural-mathematical modeling of the different methods of initiating an induction motor .....	75
<i>Hoshko M.</i> Influence of construction of starting and controlling equipment of modern LED lamps on their operating characteristics .....	84
<i>Miroshnyk O.</i> Research of symmetric components of voltage in the distribution network 0,38/0,22 kV.....	90
<i>Vozniak A., Kolisnyk M.</i> Optimization of pulse controlling of engine stopping .....	95
<i>Miroshnyk O.</i> Comparison of the energy savings of household electricity supply systems.....	100
<i>Yankivskiy D., Bryzhalov V., Liahushkin A.</i> Power supply sources for autonomous electric vehicles and the effectiveness of their application.....	106
<b>Chapter 5</b>	
<b>RELIABILITY AND TECHNICAL SERVICE OF MACHINES</b>	
<i>Vynar V., Holovchuk M., Vasyliv C., Hvozdetzkyi V., Ratska N., Rudkovskiy Y.</i> Tribo-corrosion resistance of carbon steels with arc-sprayed coatings using powder electrodes 60X15P2ГC and 75X19P3C2 .....	117
<b>Chapter 6</b>	
<b>INFORMATION TECHNOLOGIES AND SYSTEMS. PROJECT MANAGEMENT IN AGRO ENGINEERING</b>	
<i>Tryhuba A., Tryhuba I., Ftoma O., Kondysiuk I., Koval N.</i> System approach to evaluation of the risk of untimely implementation of work in the integrated projects .....	123
<b>Chapter 7</b>	
<b>ENVIRONMENTAL ENGINEERING AND AGRO INDUSTRIAL PRODUCTION SAFETY</b>	
<i>Voinalovych O., Tymochko V., Hnatiuk O., Horodetskyi I.</i> Calculation of the risk of tractors operation on the basis of defectoscopic control data .....	131
<i>Myroniuk O., Shevchuk V.</i> Theoretical research of the car external noise .....	137

НАУКОВЕ ВИДАННЯ

**ВІСНИК  
ЛЬВІВСЬКОГО НАЦІОНАЛЬНОГО  
АГРАРНОГО УНІВЕРСИТЕТУ**

**Агроінженерні дослідження**

№ 23

Редактор: Д. Б. Дончак  
Коректори: Н. В. Скосарьова, М. Б. Опир  
Технічний редактор: Н. І. Максимюк

Перелік наукових фахових видань України  
Наказ МОН України № 241 від 09.03.2016 р., додаток 9

Львівський національний аграрний університет  
80381, Львівська обл., Жовківський р-н, м. Дубляни,  
вул. Володимира Великого, 1  
Свідоцтво ДК № 1380 від 3.06.2003 р.

Підписано до друку 14.11.2019. Формат 60×84<sup>1</sup>/<sub>8</sub>.  
Папір офс. Гарнітура «Гаймс». Друк на різнографі.  
Обл.-вид. арк. 11,64. Ум. друк. арк. 18,50.  
Наклад 500. Зам. 478.

Друк ФОП Гуменицький М. В.  
81630, Львівська обл., Миколаївський р-н,  
с. Гонятичі, вул. Польова, 10  
Свідоцтво фізичної особи-підприємця № 083613 від 18.08.2008 р.