

**III. ПРОЦЕСИ ТА ОБЛАДНАННЯ ПЕРЕРОБНИХ І ХАРЧОВИХ ВИРОБНИЦТВ**

УДК 534-8, 621.647.23

ІННОВАЦІЙНИЙ ПІДХІД ДО ОДЕРЖАННЯ ВИСОКОЯКІСНОГО МОЛОКА-СИРОВИНИ

Берник Ірина Миколаївна, к.т.н., доцент
Вінницький національний аграрний університет

I. BERNYK, Ph.D., Associate Professor,
Vinnytsia National Agrarian University

Найбільш актуальними проблемами харчової промисловості сьогодні є якість продуктів харчування. Основними факторами, що впливають на цей показник, є якість сировини, технічний і технологічний рівень підприємств, система менеджменту якості і безпеки харчових продуктів.

Якість молока не може бути покращена в процесі переробки, в кращому випадку її можна стабілізувати, тому система управління якістю молока повинна бути орієнтована на технологічні процеси його виробництва і первинну обробку з використанням профілактичного підходу.

Санітарно-гігієнічна якість виробництва молока є складною проблемою, яка визначається низкою факторів, які об'єднуються в поняття «технологія і культура виробництва». Загальне бактеріальне забруднення молочної сировини слід розглядати як сукупність джерел потрапляння мікроорганізмів в технологічне середовище, зокрема мікрофлори поверхні вимені і частин; мікрофлори каналів вимені; мікроорганізмів доїльного обладнання, молочних ліній, молочної упаковки; мікрофлори персоналу і навколишнього середовища.

Традиційна схема первинної обробки молока забезпечує послідовну картину якості і безпеки сирого молока, отриманого при його виробництві. Пропонуються заходи щодо поліпшення якості та безпеки сирого молока шляхом додаткового використання процесу дезактивації. Використання ультразвукових кавітаційних технологій для знезараження молока дозволяє підвищити якість молока і отримати більше коштів для господарства, забезпечити якісну сировину для молочних підприємств.

Ключові слова: молоко-сировина, бактеріальне обмінення, знезараження, ультразвук, первинна обробка.

Рис. 3. Табл. 2. Літ. 19.

1. Постановка проблеми

До найбільш актуальних проблем харчової індустрії сучасності належить рівень якості харчових продуктів. Під якістю продукції найчастіше розуміють сукупність її властивостей, які зумовлюють рівень здатності задовольняти певні потреби споживачів відповідно до їх призначення. Відповідно, до досвіду роботи японських підприємств випуск високоякісної продукції дозволяє отримати потрібну вигоду у вигляді більш низьких виробничих витрат, більш високих чистих доходів, більшої частки ринку [1]. Показник якості визначає ефективність діяльності підприємств галузі та, як наслідок, утримання існуючих і завоювання нових позицій на ринках збуту в Україні та поза її межами.

До основних чинників, що впливають на даний показник належать якість сировини, технічний та технологічний рівень підприємств, системи управління якістю та безпечністю харчової продукції.

У молочній промисловості України якість молока-сировини є найбільш вагомим проблемою. Відповідно до нового стандарту ДСТУ 3662:2018 «Молоко-сировина коров'яче. Технічні умови» передбачено підвищені вимоги до органолептичних, фізико-хімічних та гігієнічних показників щодо оцінювання якості закупівельного молока, для впровадження систем аналізування небезпечних чинників та контролювання в критичних точках [2]. У Європейській спільноті регулюючим документом є Регламент ЄС № 853/2004 Європейського Парламенту та Ради від 29 квітня 2004 р. секція XI «Сире молоко та молокопродукти», яким встановлено вимоги щодо гігієни молока-сировини (табл. 1), [3].

Виробники молока керуються системою управління якістю продукції НАССР (Hazard Analysis and Critical Control Points), в основу якої покладено аналіз та оцінка небезпек, з метою своєчасного становлення причини та застосування коригувальних дій. В основі концепції системи НАССР лежить управління небезпечними факторами різного походження (біологічного, хімічного або фізичного), які



впливають на безпечність продукції в процесі виробництва, шляхом створення механізмів контролю в кожній точці виробничої системи. З трьох основних типів небезпек мікробіологічна — найнебезпечніша. На будь-якому етапі отримання, зберігання, транспортування та переробки молока можливе обсіменіння його мікроорганізмами. До мікробіологічних небезпечних чинників відносяться шкідливі бактерії, віруси, пріони та паразити (рис. 1) [4].

Таблиця 1

Порівняння показників якості та безпечності молока-сировини коров'ячого за стандартами України та країн ЄС

Показник, одиниця вимірювання	ДСТУ 3662:2018 «Молоко-сировина коров'яче. Технічні умови»			Регламент ЄС № 853/2004
	Норма для гатунків			
	екстра	вищий	перший	
Кислотність, °Т рН	від 16 до 17	від 16 до 18	від 16 до 19	–
	від 6,6 до 6,7		від 6,55 до 6,8	
Група чистоти, не нижче ніж	I			–
Кількість мезофільних аеробних і факультативно-анаеробних мікро-організмів (КМАФАнМ за температури 30°C), тис. КУО/см ³	≤100	≤300	≤500	<100
Температура молока, °С, не вище ніж	8			<6
Кількість соматичних клітин, тис./см ³	≤400	≤400	≤500	<400
Точка замерзання, °С, не вище ніж	–0,520			–0,52

Основними небезпеками біологічного характеру у молоці слід вважати початкову і залишкову кількість мікроорганізмів, тобто:

- токсини патогенних мікроорганізмів необхідно створювати несприятливі умови для їх розмноження в процесі одержання молока та переробки;
- умовно патогенні мікроорганізми, які викликають псування продукту і за певних умов можуть викликати розлади чи алергенні реакції.

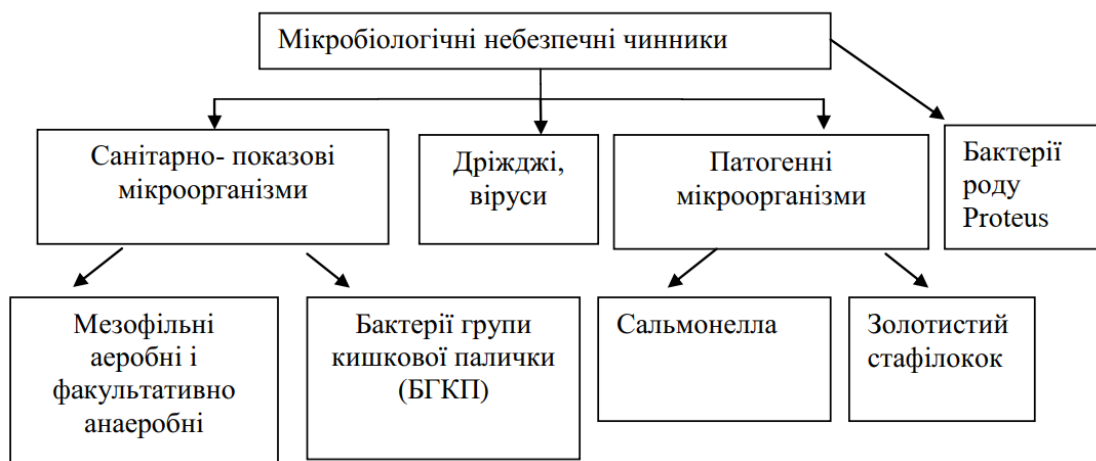


Рис. 1 Мікробіологічні небезпечні чинники

2. Аналіз останніх досліджень і публікацій

Для споживача молоко є якісним, якщо воно має високу харчову цінність (у ньому достатньо жирів, білка, мінеральних речовин, вітамінів) та безпечно для здоров'я — тобто не містить шкідливих бактерій чи антибіотиків. Для підприємств молочної промисловості якість молочної сировини,



зокрема показники мікробіологічної чистоти є визначальним фактором безпечності та якості молочних продуктів.

Санітарно-гігієнічна якість виробництва молока – комплексна проблема, яка визначається рядом чинників, які об'єднуються поняттям “технологія та культура виробництва” [5].

Виявлені небезпечні фактори отримання безпечного та якісного молока-сировини включали порушення виробничих умов, зокрема: параметрів мікроклімату, санітарно-гігієнічного та технічного стану корівника, гігієни кормів/води, ветеринарного менеджменту, гігієни та охорони праці осіб зайнятих у догляді корів та молочному блоці ферми, процедур підготовки корів до доїння, доїння, заходів після доїльної обробки вимені, технічної справності молочного обладнання, належного санітарно-гігієнічного стану молочного обладнання та мікроклімату молочного блоку. Зазначені фактори є небезпечними у зв'язку з встановленим їх безпосереднім та опосередкованим впливом на безпечність і якість молока-сировини [6].

Розглянемо більш детально вплив цих факторів. Параметри мікроклімату утримання тварин (температурно-вологісний режим, освітлення, рух повітря, вміст шкідливих газів) при неналежних значеннях викликають у тварин захворювання запального характеру, стреси, травматизм та, як наслідок підвищення показника забруднення молока мікрофлорою. Незбалансований раціон відповідно до фізіологічного стану тварин, забруднення води та кормів призводить до загального погіршення стану тварин та контамінації молока патогенними мікроорганізмами. Порушення гігієни у корівнику є джерелом розмноження паразитичних грибів, патогенних і спорових бактерій на тілі корів, що негативно впливає на здоров'я корів. Бактерії групи кишкових паличок можуть перебувати в гною і підстилці. Несправність конструкцій призводить до травмувань корів. Розвиток інфекційних та паразитарних захворювань, що згубно впливає на хімічний склад молока та збільшує мікробне обмінення; потрапляння антибіотиків або інших інгібіторів у молоко викликає неналежний рівень ветеринарного менеджменту в господарстві.

Рівень санітарно-гігієнічних показників якості отриманого молока визначається гігієною доїння корів. Виключення обробки вимені до та після доїння збільшує ризик потрапляння небажаної мікрофлори в молоко [7]. Якісна обробка вимені спеціальними засобами – ефективне рішення у забезпеченні належної гігієни. Але для досягнення позитивного ефекту недостатньо просто обробляти вим'я будь-якими засобами. Вони повинні бути високоякісними, ефективними та володіти знезаражувальним ефектом [8]. Не належне виконання процедур підготовки корів до доїння створює умови потрапляє мікрофлори з дійок вимені в молоко; зумовлює високий рівень обмінення молока МАФАНМ, патогенними і спороутворюючими бактеріями. Неправильне надягання та знімання доїльних стаканів може спричинити травми сфінктерів дійок, гіперкератоз та потрапляння сторонніх домішок.

За спонтанного від'єднання доїльних стаканів із дійок можливе потрапляння механічних домішок (гною) в молоко. Несправність вакууму призводить до травм та патологій сфінктерів дійок і як наслідок, збільшення КСК молока. За збільшення температури охолодження (понад 6° С) можливий надмірний розвиток патогенної та умовно-патогенної мікрофлори, утворення їх спор і накопичення токсинів [6].

Збільшення кількості мікроорганізмів, високий вміст патогенних і спороутворюючих мікроорганізмів, а також їх токсинів виникає за неналежного очищення молочного обладнання. Відсутня очистка доїльних стаканів після кожного доїння провокує поширення збудників маститу в стаді. За умови залишку мийного засобу у молокопроводах, забруднюється молоко-сировина [6].

Недотримання гігієни особами, зайнятими під час догляду корів зумовлює появу зоонозних інфекцій чи інших інфекцій та паразитарних хвороб; травмування тварин внаслідок неправильної фіксації, гону, тощо. Може мати місце перехресне зараження патогенними мікроорганізмами. Як наслідок, поява у молоці сировинні патогенних мікроорганізмів.

Отже, навіть за хороших санітарних умов отримати стерильне молоко неможливо, оскільки вже в момент видоювання воно зазнає бактеріального забруднення сапрофітними бактеріями, які постійно знаходяться в сосковому каналі. Після доїння молоко забруднюється мікрофлорою з навколишнього середовища: бактеріями групи кишкової палички, ентерококами, молочнокислими і маслянокислими бактеріями, спороутворювальними бацилами, псевдомонадами, коринебактеріями, дріжджами та пліснявими грибами. Джерелом контамінації може бути молочне обладнання, на поверхні якого мікроорганізми утворюють стійкі до дії зовнішніх факторів біоплівки, часточки бруду, що потрапили в молоко з вимені, корм, підстилка, ґрунт, вода, повітря тощо (табл. 2) [9].



Таблиця 2

Джерела забруднення молока технічно шкідливою і патогенною мікрофлорою

1. Мікроорганізми	2. Джерело забруднення
3. <i>Bacillus cereus</i>	4. Навколишнє середовище (корм гній, ґрунт) доїльне обладнання
5. Маслянокислі бактерії	6. Навколишнє середовище (корм, гній)
7. <i>Escherichia coli</i>	8. Навколишнє середовище (гній та підстилка)
9. <i>Pseudomonas</i> spp.	10. Навколишнє середовище (підстилка, ґрунт, молочне обладнання)
11. <i>Staphylococcus aureus</i>	12. Секрет вимені маститних корів
13. <i>Listeria monocytogenes</i>	14. Навколишнє середовище (корм, гній)
15. <i>Salmonella</i> spp.	16. Навколишнє середовище (гній)

Під час резервування і транспортування молока відбувається розмноження мікроорганізмів, внаслідок чого зростає їх кількість і може змінюватись якісний склад та співвідношення між окремими групами і видами. Характер цих змін залежить від температури і тривалості зберігання молока, початкового ступеня його забруднення та складу мікрофлори.

Для збільшення терміну придатності молока до переробки у молочній промисловості запроваджено холодильне його зберігання за температури 6 – 8°C, після досягнення якої всі процеси, пов'язані з ростом і розвитком бактерій, істотно уповільнюються. Однак за цих умов може відбуватися ріст деяких мікроорганізмів, у тому числі *B. cereus*, бактерій родів *Alkaligenes*, *Acinetobacter*, *Achromobacter*, *Flavobacterium* та ін., а деякі психротрофи, як, наприклад, *Pseudomonas* spp. та *L. monocytogenes*, здатні репродукуватись навіть за температури, нижчої за 6 °C [10]. Внаслідок цього психротрофи стають однією з головних екологічних груп сирого молока.

Дослідженнями встановлено [9], що домінуючу частину мікрофлори сировини становили лактобактерії, досить чисельною виявилась група психротрофних мікроорганізмів, переважну більшість яких складала бактерії роду *Pseudomonas*. Виявлено також представників роду *Acinetobacter*, родини *Enterobacteriaceae* та холодостійкі плісені. Забруднення психротрофною мікрофлорою спричиняють ліполітичні та протеолітичні процеси, призводять до утворення у молоці вільних жирних кислот і низькомолекулярних поліпептидів, що надають продукту неприємного прогірклого чи мильного присмаку, невластивого забарвлення. Під час пастеризації ферменти не інактивуються [11]. Деякі зразки молока містили умовно-патогенні бактерії роду *Staphylococcus*, що є доказом наявності домішки маститного молока. Небезпечність присутності їх пов'язана з тим, що за неналежних умов виробництва можлива контамінація ними оброблених молочних продуктів, внаслідок чого знижується рівень мікробіологічної безпечності продукту. Крім того, отруєння людей можуть спричинити термостійкі токсини стафілококів [9].

Наявність спорових форм бацил небезпечно у зв'язку з їх стійкістю до високотемпературної обробки. Розвинувшись у вегетативну форму, вони здатні продукувати протеази, що спричиняють коагуляцію казеїну при відносно високих значеннях рН, внаслідок чого відбувається псування молока під час тривалого його зберігання [12]. Споживання продуктів дуже забруднених *Bacillus cereus* може призвести до розвитку отруєнь (гастроентеритів) [13]. Інтоксикацію викликає ентеротоксин, продукований вегетативними формами, що проростають зі спор.

Таким чином, підвищена бактеріальна забрудненість результат недотримання правил гігієни під час виробництва молока чи його зберігання. Рівень бактеріального забруднення впливає на смак і поживну цінність сирого молока, значно скорочує термін його зберігання.

Відповідно до досліджень [14] встановлено, що для відправлення молока як сировини на переробне підприємство із загальним бактеріальним обсіменінням у межах 100 тис. КУО/см³



(гатунок "екстра") необхідно, щоб у свіжовидоєному молоці кількість бактерій не перевищувала 20-25 тис. КУО/см³.

3. Мета дослідження

Мета роботи полягає в розробці заходів щодо підвищення якості молока-сировини в умовах сільськогосподарських підприємств.

Для досягнення мети досліджень поставлено такі завдання:

- обґрунтувати доцільність поліпшення мікробіологічних показників молока під час його первинної обробки;
- розробка схеми знезараження молока за використання ультразвукових кавітаційних технологій.

4. Результати дослідження

Якість молока неможливо поліпшити в процесі переробки, у кращому випадку воно може бути стабілізовано (призупинено або загальмовано його погіршення), тому система управління якістю молока-сировини повинна акцентувати увагу на технологічних процесах його виробництва та первинної обробки з використанням превентивного підходу. Сутність превентивного підходу ґрунтується на своєчасній ідентифікації негативних елементів (джерел забруднення) та передбачає розробку комплексу техніко-технологічних заходів спрямованих на запобігання небезпечних явищ (підвищення бактеріального забруднення).

Загальне бактеріальне обсіменіння молока-сировини БО (тис. КУО/см³) доцільно розглядати як сукупність наступних джерел потрапляння мікроорганізмів до технологічного середовища: мікрофлора поверхні вимені та дійок (K₁), мікрофлора каналів вимені (K₂); мікроорганізми доїльного обладнання, молокопроводів, молочної тари (K₃); мікрофлора персоналу та довкілля (K₄).

Ієрархічне дерево загального бактеріального обсіменіння молока-сировини на рис. 2.



Рис.2. Ієрархічне дерево загального бактеріального обсіменіння молока-сировини



Функціональна залежність загального бактеріального обміненія молока-сировини має наступний вигляд:

$$BO = \sum_{i=1}^n K_i$$

Значення загального бактеріального обміненія молока-сировини БО (тис. КУО/см³) порівнюють з показниками якості та відповідно до стандарту ДСТУ 3662:2018 «Молоко-сировина коров'яче» разом з іншими показниками якості встановлюють гатунок.

Таким чином, група чинників, що об'єднуються поняттям «технологія та культура виробництва» та безпосередньо або опосередковано впливають на кількість мезофільних аеробних і факультативно-анаеробних мікроорганізмів молоці-сировині визначають загальне бактеріальне обміненія.

Наступним етапом є первинна обробка молока. Під поняттям первинна обробка молока розуміють комплекс операцій, яким піддають свіжовидоєне молоко з метою збереження його якості та запобігання псування. Для молочних ферм і комплексів виконання операцій первинної обробки молока безпосередньо після доїння є безумовно необхідною.

Первина обробка молока включає в себе такі етапи: очищення молока від механічних домішок (фільтрування, сепарування), охолодження та зберігання молока, транспортування і реалізація молока. Очищення молока не забезпечує отримання чистого молока, оскільки частина механічних домішок розчиняється і разом із мікроорганізмами потрапляє в молоко. Неохолоджене молоко швидко втрачає свої бактерицидні властивості і через 2-3 год. починає скисати, тому зразу після одержання його охолоджують. Значно швидше і до нижчої температури можна охолодити молоко за допомогою охолодників, ванн і танків. Охолодники працюють за принципом теплообміну між молоком та холодоагентом. Охолоджене молоко зберігають при низьких температурах в залежності від терміну зберігання. Отже, традиційна схема первинної обробки молока забезпечує сталу картину показників якості та безпечності молока-сировини, які були отримані в результаті його виробництва.

З метою підвищення якості та безпечності молока-сировини доцільно під час первинної обробки використовувати операцію знезараження.

Сучасні способи знезараження рідинних технологічних середовищ ґрунтуються на використанні фізичних полів (магнітного, електричного, інфрачервоного випромінювання та ін.), серед яких заслуговують уваги ультразвукові технології. Дію ультразвуку на біологічні системи пояснюють низкою фізичних та фізико-хімічних процесів пов'язаних з комплексом явищ, що відбуваються при накладанні механічної енергії (акустичні течії, мікропотоки, акустична кавітація, акустичний флотаційний ефект, пандеромоторні сили, радіаційний тиск) [15 – 17]. Первинна обробка має містити наступні основні операції: очищення, знезараження та охолодження (рис. 3).

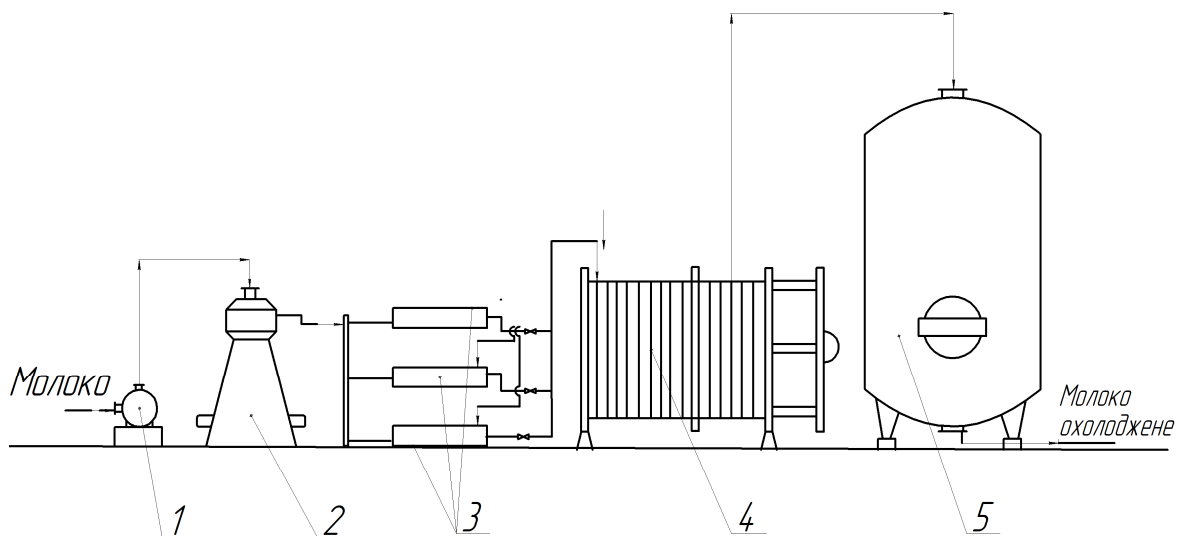


Рис. 3. Лінія первинної обробки молока:

1 – насос, 2 – сепаратор-молокоочищувач, 3 – зnezаражувач ультразвуковий, 4 – пластинчастий охолоджувач, 5 – ємність для зберігання молока



Технологічний процес первинної обробки молока відбувається у такій послідовності. Видоєне молоко, що надходить у молокозбірник, спрямовується на очищення (сепаратор-молокоочисник), потім до ультразвукової кавітаційної установки та на охолодження [18].

Використання ультразвукових кавітаційних технологій для знезараження молока дозволяє вирішити ціле коло проблем, зокрема підвищення сортності молока та отримати більше коштів для господарства, якісна сировина для молокопереробних підприємств [19].

5. Висновки

Загальне бактеріальне обсіменіння молока-сировини доцільно розглядати як сукупність джерел потрапляння мікроорганізмів до технологічного середовища, зокрема мікрофлори поверхні вимені та дійок; мікрофлори каналів вимені; мікроорганізмів доїльного обладнання, молокопроводів, молочної тари; мікрофлори персоналу та довкілля.

Запропоновано заходи щодо підвищення якості та безпечності молока-сировини шляхом додаткового використання процесу знезараження. Використання ультразвукових кавітаційних технологій для знезараження молока дозволяє підвищити гатунок молока та отримати більше коштів для господарства, забезпечити якісною сировиною молокопереробні підприємства.

Список використаних джерел

1. Как работают японские предприятия / [под ред. Я. Мондена и др.] ; сокр. пер. с англ. М. : Экономика, 1999. – С. 262.
2. ДСТУ 3662:2018 «Молоко-сировина коров'яче» (ДСТУ 3662-97 «Молоко коров'яче незбиране. Вимоги при закупівлі» із зміною №1 (ПІС №5–2007). К.: Держспоживстандарт України, 2007. – 11 с.)
3. Regulation (EC) No 853/2004 of the european parliament and of the council of 29 April 2004 laying down specific hygiene rules for on the hygiene of foodstuffs. Official Journal of the European Union, 2004. – 151 p.
4. Остап'юк С Д. Вдосконалення методології впровадження системи НАССР, як системи управління якістю на молокопереробних підприємствах [Текст]: дис... канд. техн. наук, Львів, 2017. – 149 с.
5. Палій А. П. Інноваційні основи одержання високоякісного молока.: [монографія] / Палій А. П. – Х.: «Міськдрук», 2016. – 270 с.
6. Кондрасій Л. А. Науково-практичне обґрунтування критеріїв оцінки якості молока-сировини з урахуванням вимог законодавства ЄС [Текст] : автореф. дис. ... канд. вет. Наук, Київ, 2018. - 24 с.
7. Палій А. П. Інноваційний підхід в оцінці чистоти вимені корів / А.П. Палій // Наук. – техн. бюл. – Х., 2016. – № 115. – С. 165–169.
8. Єресько Г. О. Якість молока і молочних продуктів / Г. О. Єресько, І. О. Романчук // Вісник аграрної науки, 2006. – № 12. – С. 87 – 88.
9. Шугай М. О. Безпечність та якість сиру: як поліпшити мікробіологічні показники молока-сировини / М. О. Шугай, Н. Ф. Кігель // Продовольчі ресурси, 2013. - № 1. - С. 105-116.
10. Te Giffel M.C. Validation of predictive models describing the growth of *L. monocytogenes* / M.C. Te Giffel, M.H. Zwietering // International Journal of Food Microbiology, 1999. – № 46. – P. 135–149.
11. Anderson R.E. Effect of a heatresistant microbial lipase on flavour of Ultra-High temperature sterilized milk / R.E. Anderson, G. Danoelsson, C.B. Hedlund, S.G. Svensson // J. Dairy Sci, 1981. – № 64. – P. 375–379.
12. Hanamant P.S. Proteolytic psychrotrophic *Bacillus cereus* from milk and fermented milk products / P.S. Hanamant, G.M. Bansilal // J. of Environmental Research And Development, 2012. – № 3. – P. 660–666.
13. Флуер Ф.С. Энтеротоксины *Bacillus cereus* / Ф.С. Флуер // Журнал микробиологии, эпидемиологии и иммунобиологии, 2007. – № 2. – С. 105–110.
14. Власенко І. Ринок молока у Вінницькій області: тенденції розвитку / І. Власенко, І. Власенко, В. Клименко // Товари і ринки, 2016. – №1. – С. 48 – 58.
15. Luhovskyi O.F. Enhancing the Efficiency of Ultrasonic Wastewater Disinfection Technology/ O.F. Luhovskyi, I.A. Gryshko, I.M. Bernyk // Journal of Water Chemistry and Technology, 2018. – Volume 40. – Issue 2. – pp. 95–101.



16. Медична апаратура спеціального призначення: навчальний посібник / [Злепко С. М., Коваль Л. Г., Гаврілова Н. М., Тимчик І. С.]. Вінниця: ВНТУ, 2010. - 160 с.
17. Gryshko I. Methods of microorganisms inactivation in the technological liquid / I. Gryshko, A. Luhovskyi // Вестник Национального технического университета Украины «Киевский политехнический институт». Серия машиностроение. – Київ, 2015. – Вип. 75. – С. 165 – 171.
18. Соломон А. М. Кисломолочні десерти, збагачені біфідобактеріями / А. М. Соломон, Ю. А. Полевода // Техніка, енергетика, транспорт АПК, 2019. - №2 (105). – С. 66 – 74.
19. Фіалковська Л. В. Дослідження і розробка технології збагаченого молока / Л. В. Фіалковська // Техніка, енергетика, транспорт АПК, 2018. - №4 (103). – С. 51 – 56.

References

- [1] Mondena, Y. (1999) *Kak rabotayut yaponskiye predpriyatiya* [How Japanese enterprises work] Moscow: Ékonomyka [in Russian].
- [2] DSTU 3662:2018 (2007) «*Moloko-syrovyna korov'yache*» [Cow's milk raw material] (DSTU 3662-97 «*Moloko korov'yache nezbyrane. Vymohy pry zakupivli*» iz zminoyu №1 (IPS №5–2007). К.: Derzhspozhyvstandart Ukrayiny [in Ukrainian].
- [3] Regulation (EC) No 853/2004 of the european parliament and of the council of 29 April 2004 laying down specific hygiene rules for on the hygiene of foodstuffs. Official Journal of the European Union. 2004. – 151 r.
- [4] Ostap'yuk, S. (2017) *Vdoskonalennya metodolohiyi vprovadzhennya systemy NASSR, yak systemy upravlinnya yakisty na molokopererobnykh pidpriyemstvakh* [Improvement of the methodology of implementation of the HACCP system as a quality management system at dairies] L'viv: Dis. kand. tekhn. nauk. [in Ukrainian].
- [5] Paliy, A. (2016) *Innovatsiyni osnovy oderzhannya vysokoyakisnoho moloka* [Innovative bases of production of high-quality milk] Khmelnytsky: Mis'kdruk [in Ukrainian].
- [6] Kondrasiy, L. (2018) *Naukovo-praktychne obgruntuvannya kryteriyiv otsinky yakosti moloka-syrovyny z urakhuvanniam vymoh zakonodavstva YES* [Scientific and practical substantiation of criteria for quality evaluation of milk-raw materials taking into account the requirements of EU legislation] Kyiv: Avtoref. dys. kand. vet. Nauk [in Ukrainian].
- [7] Paliy, A. (2016) *Innovatsiynyy pidkhid v otsyntsi chystoty vymeni koriv* [Innovative approach in the assessment of the purity of the udder of cows] 115, 165–169. Nauk. – tekhn. byul. [in Ukrainian].
- [8] Yeres'ko, H., Romanchuk, I. (2006) *Yakist' moloka i molochnykh produktiv* [Quality of milk and dairy products] / 12, 87–88. Visnyk ahraryoi nauky [in Ukrainian].
- [9] Shuhay, M., Kigel, N. (2013) *Bezpechnist' ta yakist' syru: yak polipshyty mikrobiolohichni pokaznyky moloka-syrovyny* [Safety and quality of cheese: how to improve the microbiological parameters of raw milk], 1, 105–116. Prodovol'chi resursy [in Ukrainian].
- [10] Te Giffel, M., Zwietering, M. (1999) *Validation of predictive models describing the growth of L. monocytogenes*, 46, 135–149. International Journal of Food Microbiology.
- [11] Anderson, R., Danoelsson, G., Hedlund, C., Svensson, S. (1981) *Effect of a heatresistant microbial lipase on flavour of Ultra-High temperature sterilized milk*, 64, 375–379. J. Dairy Sci.
- [12] Hanamant, P., Bansilal, G. (2012) *Proteolytyc psychrotrophic Bacillus cereus from milk and fermented milk products*, 3, 660–666. J. of Environmental Research And Development.
- [13] Fluor, F. (2007) *Énterotoksyny Bacillus cereus* [Enterotoxins of Bacillus cereus], 2, 105–110. Zhurnal mykrobiolohyy, épidemyolohyy y ymmunobolohyy [in Russian].
- [14] Vlasenko, I., Vlasenko, I., Klymenko, V. (2016) *Rynok moloka u Vinnyts'kiy oblasti: tendentsiyi rozvytku* [Milk market in Vinnytsia region: development trends], 1, 48 – 58. Tovary i rynky [in Ukrainian].
- [15] Luhovskyi, O., Gryshko, I., Bernyk, I. (2018) *Enhancing the Efficiency of Ultrasonic Wastewater Disinfection Technology*, 40 (2), 95–101. Journal of Water Chemistry and Technology.
- [16] Zlepko, S., Koval' L., Havrilova, N., Tymchyk, I. (2010) *Medychna aparatura spetsial'noho pryznachennya* [Special purpose medical equipment]. Vinnytsya: VNTU [in Ukrainian].
- [17] Gryshko, I., Luhovskyi, A. (2015) *Methods of microorganisms inactivation in the technological liquid*, 75, 165 – 171. Vestnyk Natsyonal'noho tekhnicheskoho unyversyteta Ukrayny «Kyevskyy polytekhnicheskyy ynstitut». Seryya mashynostroenye.



- [18] Solomon, A.M., Polevoda, Yu. A. (2019) *Kyslomolochni deserty, zbahacheni bifidobakteriyamy [Sour milk desserts enriched with bifidobacteria]*, No 2 (105), 66 – 74, Tekhnika, enerhetyka, transport АПК [in Ukrainian].
- [19] Fialkovskaya, L.V. (2018) *Doslidzhennya i rozrobka tekhnolohiyi zbahachenoho moloka [Research and development of technology of enriched milk]*, No 4 (103), 51 – 56, Tekhnika, enerhetyka, transport АПК [in Ukrainian].

ИННОВАЦИОННЫЙ ПОДХОД К ПОЛУЧЕНИЮ ВЫСОКОКАЧЕСТВЕННОГО МОЛОКА-СЫРЬЯ

Наиболее актуальными проблемами пищевой промышленности сегодня являются качество продуктов питания. Основными факторами, влияющими на этот показатель, являются качество сырья, технический и технологический уровень предприятий, система менеджмента качества и безопасность пищевых продуктов.

Качество молока не может быть улучшено в процессе переработки, в лучшем случае его можно стабилизировать, поэтому система управления качеством молока должна быть ориентирована на технологические процессы его производства и первичной обработки с использованием профилактического подхода.

Санитарно-гигиеническое качество производства молока является сложной проблемой, которая определяется рядом факторов, которые объединяются в понятие «технология и культура производства». Общее бактериальное загрязнение молочного сырья следует рассматривать как совокупность источников попадания микроорганизмов в технологическую среду, в частности микрофлоры поверхности вымени и долей; микрофлоры каналов вымени; микроорганизмов доильного оборудования, молочных линий, молочной упаковки; микрофлоры персонала и окружающей среды.

Традиционная схема первичной обработки молока обеспечивает последовательную картину качества и безопасности молока, полученного при его производстве. Предлагаются меры по улучшению качества и безопасности сырого молока путем дополнительного использования процесса дезактивации. Использование ультразвуковых кавитационных технологий для обеззараживания молока позволяет повысить качество молока и получить больше средств для хозяйства, обеспечить качественное сырье для молочных предприятий.

Ключевые слова: молоко-сырье, бактериальное обсеменение, обеззараживания, ультразвук, первичная обработка.

Рис. 3. Таб. 2. Лит. 19.

INNOVATIVE APPROACH TO THE PRODUCTION OF HIGH QUALITY MILK-RAW MATERIALS

The most pressing problems of the food industry today are the quality of food. The main factors influencing this indicator are the quality of raw materials, the technical and technological level of enterprises, the quality management system and food safety.

Milk quality cannot be improved in the processing process, at best it can be stabilized, so the milk quality management system should focus on the technological processes of its production and primary treatment using a preventive approach.

The sanitary and hygienic quality of milk production is a complex problem that is determined by a number of factors that combine the notion of "technology and culture of production". General bacterial contamination of milk raw materials should be considered as a collection of sources of ingress of microorganisms into the technological environment, in particular the microflora of the surface of the udder and lobes; microflora of udder channels; microorganisms of milking equipment, milk lines, milk packaging; microflora of personnel and environment.

The traditional scheme of primary milk treatment provides a consistent picture of the quality and safety of raw milk obtained from its production. Measures to improve the quality and safety of raw milk through additional use of the decontamination process are proposed. The use of ultrasonic cavitation technologies for milk disinfection allows to increase the quality of milk and to get more money for the farm, to provide quality raw materials for dairy enterprises.

Keywords: raw milk, bacterial contamination, disinfection, ultrasound, primary treatment.

Fig. 3. Tab. 2. Ref. 19.



ВІДОМОСТІ ПРО АВТОРА

Берник Ірина Миколаївна – кандидат технічних наук, доцент, завідувач кафедри «Харчових технологій та мікробіології» Вінницького національного аграрного університету (вул. Сонячна, 3, м. Вінниця, 21008, Україна, e - mail: iryna_bernyk@ukr.net).

Берник Ирина Николаевна – кандидат технических наук, доцент, заведующий кафедрой «Пищевых технологий и микробиологии» Винницкого национального аграрного университета (ул. Солнечная, 3, г. Винница, 21008, Украина, e - mail: iryna_bernyk@ukr.net).

Bernyk Iryna – Ph.D, Associate Professor, Head of Department of Processing Technology and Microbiology of Vinnytsia National Agrarian University (3, Sonnachna St., Vinnytsia, 21008, Ukraine, e - mail: iryna_bernyk@ukr.net).