

УДК 633; 631.8

**ПІДВИЩЕННЯ ПРОДУКТИВНОГО ПОТЕНЦІАЛУ ЗЕМЕЛЬ ЗА РАХУНОК
УДОСКОНАЛЕННЯ ТЕХНОЛОГІЇ ТА ОБЛАДНАННЯ ДЛЯ
РОЗЧИНЕННЯ МІНЕРАЛЬНИХ РЕЧОВИН У БІОЛОГІЧНИХ ДОБРИВАХ****Севостьянов Іван Вячеславович**, доктор технічних наук, професор,
Вінницький національний аграрний університет**I. Sevostianov**, Doctor of Technical Sciences, Full Professor,
Vinnytsia National Agrarian University

Рішення проблеми розчинення мінеральних речовин (зокрема, вапна) у біологічних добривах (відходах біореакторів після виробництва з них біогазу) і використання цих добрив в сільському господарстві дозволяє в 2 - 3 рази підвищити врожайність основних сільськогосподарських культур (пшениці, жита, кукурудзи, вівса, картоплі) і тому є актуальним завданням. Повне розчинення вапна в біологічних відходах у співвідношенні 1 до 3 в закритій ємності без використання перемішування або інших засобів інтенсифікації процесу, вимагає значних витрат часу (близько 3 тижнів або 500 годин), що не задовольняє сільськогосподарські підприємства. У разі використання для інтенсифікації розчинення нагрівання суміші вапна з відходами, в останніх гине багато корисних мікроорганізмів, що знижує цінність біологічних добрив на їх основі.

Відоме обладнання для механічного розчинення: шнекові та барабанні мішалки, вібраційні змішувачі, центрифуги - працюють з порівняно невеликими порціями відходів (до 1 т) і тому не забезпечують необхідну продуктивність робочого процесу, тоді як збільшення маси порції призводить до помітного зниження ефективності розчинення. У роботі розроблена схема спеціальної установки для розчинення мінеральних речовин у біологічних добривах, яка забезпечить комбіноване статичне та динамічне навантаження порції добрив з її додатковим підігрівом, що сприятиме підвищенню продуктивності та зниженню енергоємності робочого процесу. Отримані рівняння руху виконавчого елемента та залежності для визначення основних робочих параметрів установки, на підставі яких можуть бути розроблені її математична модель та методика проектного розрахунку.

Ключові слова: мінеральні речовини, біологічні добрива, відходи біореакторів, спеціальна установка для розчинення, комбіноване статичне та динамічне навантаження.

Ф. 8. Рис. 5. Літ. 9.

1. Постановка проблеми

Останнім часом, як показують результати наукових досліджень та практика, спостерігається зменшення обсягів використання у сільському господарстві мінеральних добрив на користь більш широкого впровадження біологічних та мікробіологічних добрив [1], що сприяє збереженню природної родючості ґрунту та підвищенню різноманіття корисної мікрофлори землі. В той же час мінеральні добрива продовжують використовуватись як добавки до біологічних та мікробіологічних речовин.

Істотним джерелом біологічних та мікробіологічних добрив є відходи виробництва біогазу та біодизелю [2, 3]. Як показали результати досліджень [4] використання цих відходів разом з добавками мінералів (в першу чергу вапна) дозволяє в 2 – 3 рази підвищити урожайність основних сільськогосподарських культур, таких як пшениця, ячмінь, жито, кукурудза, картопля. Отже актуальним завданням є максимально широке використання в АПК відходів біотехнологічних виробництв з розчиненими в них мінеральними добавками.

При цьому повне розчинення вапна в біологічних відходах у співвідношенні 1 до 3 в закритій ємності без використання перемішування або інших засобів інтенсифікації процесу, вимагає значних витрат часу (близько 3 тижнів або 500 годин), що не задовольняє сільськогосподарські підприємства. У разі використання для інтенсифікації розчинення нагрівання суміші вапна з відходами до температур понад 60 °С, в останніх гине багато корисних мікроорганізмів, що знижує цінність біологічних добрив на їх основі. Таким чином, виникає потреба в обладнанні, яке забезпечує інтенсифікацію процесів розчинення мінеральних речовин у біологічних та мікробіологічних добривах, за мінімальних витрат енергії і часу, за умови збереження мікрофлори та забезпечення заданого ступеня розчинення. Таке обладнання має бути простим за конструкцією, надійним і створюватись на базі відомих машин.

2. Аналіз останніх досліджень і публікацій

Найбільш придатним відомим обладнанням для інтенсифікації процесів розчинення мінеральних речовин у біологічних добривах є мішалки для високов'язких середовищ у харчовій та хімічній промисловості, а також на будівництві. Розглянемо їх найбільш відомі конструкції [5].

На рис. 1 показана тістомісильна машина «Стандарт», в якій за допомогою електродвигуна 3 та черв'ячної передачі 5, 9 забезпечується обертання діжі 10 з оброблюваним матеріалом, а за допомогою клинопасової передачі 11 та черв'ячної передачі 13, з приводом від того ж самого електродвигуна – здійснюється обертання місильного важеля 4 у діжі.

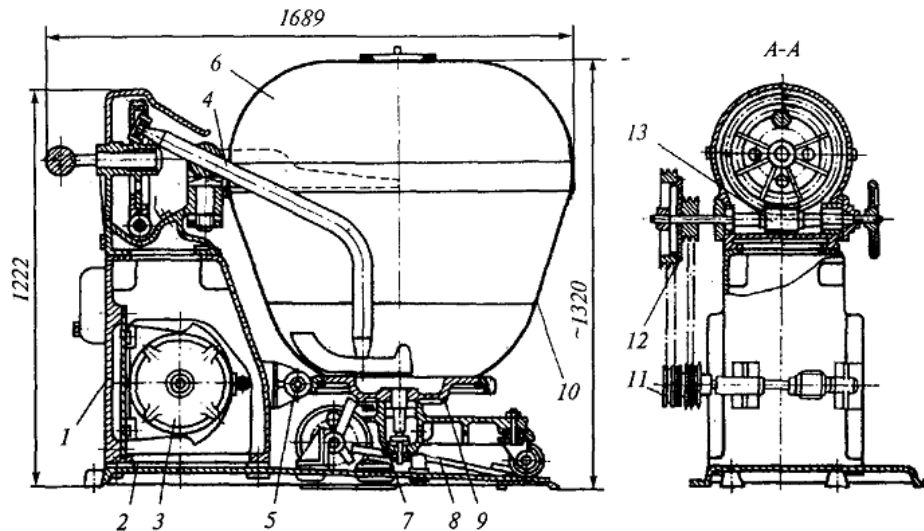


Рис. 1. Тістомісильна машина «Стандарт»:

1 – станина; 2 – фундаментна плита; 3 – електродвигун; 4 – місильний важіль; 5 – черв'як; 6 – кришка; 7 – каретка; 8 – фіксатор; 9 – зубчастий вінець; 10 – діжа; 11 – клинопасова передача; 12 – фрикційна муфта; 13 – черв'як

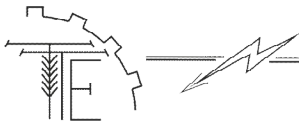
Основним недоліком даної машини (див. рис. 1) є наявність «мертвих зон» у діжі 10, в яких матеріал безпосередньо не перемішується. Крім цього, важіль 4 забезпечує перемішування порівняно великих порцій матеріалу (перемішування на макрорівні), тоді як взаємні зміщення сусідніх елементарних частинок матеріалу (перемішування на мікрорівні), практично відсутні. Машина немає пристроїв для підігрівання матеріалу в середині діжі для інтенсифікації масообмінних процесів. Також відсутні пристрої для механізованого завантаження та розвантаження діжі, що призводить до зниження загальної продуктивності та ефективності роботи машини.

Ті ж самі недоліки мають тістомісильні машини Т1-ХТ2А, ТМ-63М (з Z-подібними місильними лопатями) та РЗ-ХТИ-3 (з Г-подібними місильними важелями) [5]; дві останні, правда, мають пристрої для механізованого розвантаження оброблюваного матеріалу.

На рис. 2 наведена схема місильної машини безперервної дії ШМ-1М, в якій оброблюваний матеріал безупинним потоком проходить через камери 7 та 13 і через шибер 11 виводиться з машини. Подачу та перемішування матеріалу у даних камерах забезпечують лопатевий 6 та шнековий 14 транспортери, що приводяться в обертання від електродвигуна 1, за допомогою ланцюгових передач 3. Камера 13 оснащена сорочкою 12 для створення в середині потрібного температурного режиму під час перемішування матеріалу.

Але дана машина (див. рис. 2) не забезпечує достатньо тривалого перемішування оброблюваного матеріалу, який після проходження через камери 7, 13 відразу виводиться на зовні. Тому, при використанні даної машини для реалізації процесів розчинення мінеральних речовин у біологічних добривах заданий ступінь розчинення не буде досягнутий, тим більше, що машина не забезпечує перемішування матеріалу на макрорівні.

На рис. 3 наведена спрощена схема лопатєвого віброзмішувача типу ШВС. У даній машині оброблюваний матеріал подається через патрубок 1 і перемішується в робочій камері 2 за допомогою двох паралельних обертових лопатєвих транспортерів 3 (привод транспортерів на схемі не показаний), які забезпечують перемішування макрооб'ємів матеріалу. Перемішування останнього на мікрорівні здійснюється за допомогою двох балансних вібробудувачів 4, які здійснюють безупинне



обертання та приводять камеру 2 з оброблюваним матеріалом у коливальний рух. Пружини 5, на яких установлена камера 2 обмежують її коливальні рухи. Після проходження через камеру 2 матеріал через патрубок 6 відразу виводиться з віброзмішувача.

Перевагою останнього є забезпечення перемішування матеріалу на макро- і мікрорівні; недоліки – відсутність підігріву робочої камери та недостатня тривалість перемішування.

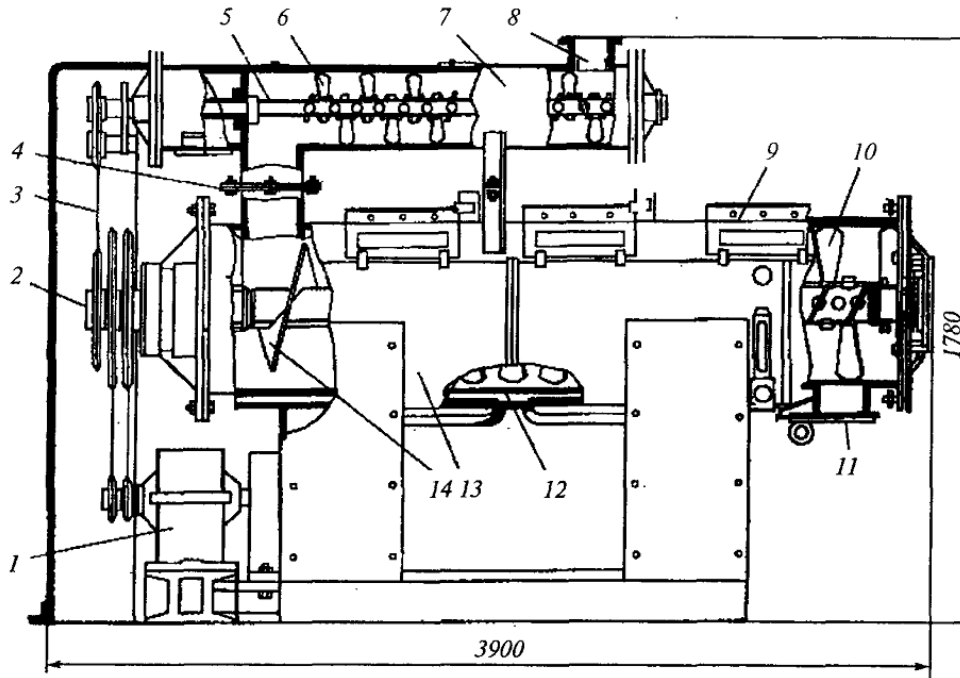


Рис. 2. Місильна машина ШМ-М1 безперервної дії:

1 – електродвигун; 2, 5 – приводні вали; 3 – ланцюг; 4 – з'єднувальний фланець; 6, 10 – секторні лопаті; 7, 13 – робочі камери; 8 – завантажувальний патрубок; 9 – кришка; 11 – шибер; 12 – сорочка; 14 – шнек

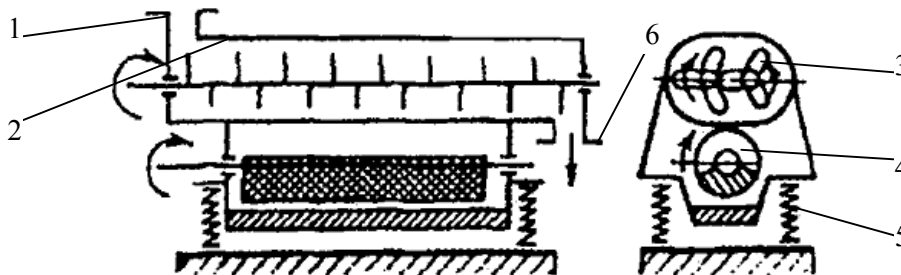


Рис. 3. Спрощена схема лопатевого віброзмішувача типу ШВС:

1, 6 – підвідний та відвідний патрубки; 2 – робоча камера; 3 – лопатеві транспортери; 4 – дебалансні вібробуджувачі; 5 – пружини

На рис. 4 показана спрощена схема тістомісильної машини РЗ-ХТО, в якій оброблюваний матеріал подається місильними лопатями 6 через камеру 4 (привод вала, на якому закріплені лопаті здійснюється від мотор-редуктора 6 через ланцюгову передачу), а далі стискається пластифікатором 9, що містить два протилежно обертові валки зіркоподібного поперечного перерізу (див. розріз А – А на рис. 4) – привод валків забезпечує електродвигун 11 через клинопасову передачу. Інтенсивне стискання в пластифікаторі обумовлює підвищення температури матеріалу (для тіста – на 10 – 15 °С [5]), що сприяє прискоренню розчинення, але тривалість перемішування матеріалу у розглядуваній машині недостатня для забезпечення заданого ступеня розчинення, оскільки машина відноситься до обладнання безперервної дії. Крім цього, при її використанні відсутнє перемішування матеріалу на мікрорівні.

Таким чином, можна зробити висновок, що відоме обладнання для перемішування є не цілком придатним для здійснення на ньому процесів розчинення мінеральних речовин у біологічних добривах.

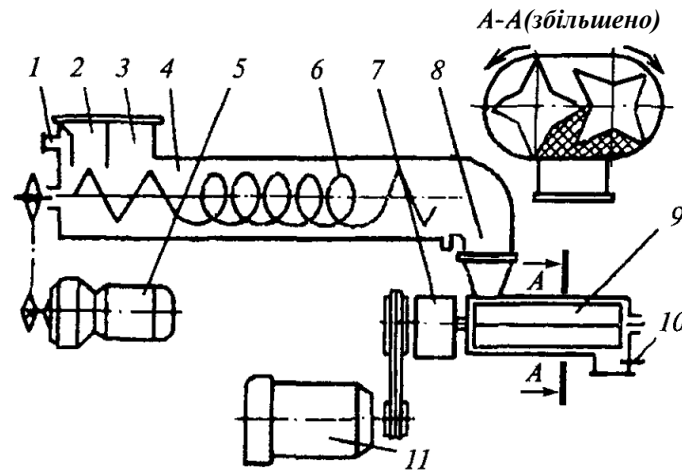
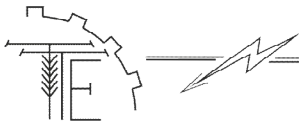


Рис. 4. Спрощена схема тістомісильної машини РЗ-ХТО:

1 – патрубок подачі рідких компонентів; 2 – патрубок для борошна; 3 – патрубок для густих компонентів; 4 – камера змішування; 5 – мотор-редуктор; 6 – місильна лопать; 7 – редуктор; 8 – перехідний патрубок; 9 – пластифікатор; 10 – термометр; 11 – електродвигун

3. Мета дослідження

Метою роботи є розробка більш досконалого обладнання, спеціально призначеного для здійснення процесів розчинення мінеральних речовин у біологічних добривах, яке реалізує комбіноване статичне та вібраційне силове навантаження порції добрив, а також її нагрівання за мінімальних витрат часу та енергії та забезпеченні заданого ступеню розчинення мінеральних речовин.

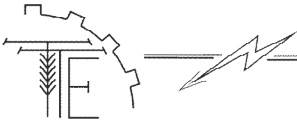
4. Результати дослідження

Розроблювана установка для реалізації процесів розчинення мінеральних речовин у біологічних добривах повинна відповідати таким основним вимогам:

- забезпечення заданого ступеня розчинення мінеральних речовин з мінімальними витратами енергії та часу;
- реалізація перемішування добрив у макро- та мікрооб'ємах порції;
- забезпечення підігріву оброблюваної порції добрив для інтенсифікації масообмінних процесів;
- простота конструкції, висока надійність, максимальне широке використання в конструкції вузлів та елементів відомого обладнання для перемішування, які добре себе зарекомендували;
- врахування у конструкції установки виявлених переваг та недоліків відомого обладнання для перемішування;
- забезпечення механізованого та автоматизованого завантаження та розвантаження оброблюваних добрив в установці, а також автоматизованого контролю та керування робочим процесом.

На рис. 5 показана схема установки для комбінованого масо- і теплообмінного розчинення мінеральних речовин у біологічних добривах, розроблена нами з врахуванням вказаних вище вимог.

Порція біологічних або мікробіологічних добрив та мінеральні добавки завантажуються через патрубок 19 у бункер 5. При цьому шнеки 4, 14 приводяться в обертання від електродвигунів 10, через муфти 9 та редуктори 8. Шнеки установлені в опорах ковзання, вбудованих в основу 1. Шнек 4 подає добрива в напрямку від патрубку 19 до труби 11, по якій вони потрапляють до частини бункера з шнеком 14. Останній подає добрива в напрямку від труби 11 до труби 13, по якій вони повертаються у частину бункера зі шнеком 4. Під час завантаження бункера патрубок 18 перекритий заслінкою з гідравлічним або електромагнітним приводом (на схемі не показані). По завершенню завантаження бункера 5 аналогічною заслінкою з приводом (також не показані) перекривається і патрубок 19. Закріплені на бункері знизу чотири дебалансні вібробуджувачі 16 приводять його у складнопросторовий коливальний рух, забезпечуючи рухомість частинок добрив на макрорівні, тоді як на макрорівні вона підтримується шнеками 4, 14. Пружини 2, 15 підтримують бункер у горизонтальній та вертикальній площинах і дають йому можливість коливатись. Рухомість бункера



відносно шнеків під час коливань забезпечується за допомогою гумових гофрованих ущільнень 3. Підігрів добрив у бункері здійснюється за допомогою теплого повітря з основного виробництва, що подається по каналах 6, 7, 12, 17. Це повітря можна підігрівати у трубках, змонтованих всередині біореактора, уздовж його внутрішніх стінок з мінімальними витратами енергії. Підігріте повітря віддає свою енергію порції добрив через стінки каналів 6, виконаних у валах шнеків 4, 14. Циркуляція порції добрив у бункері 5, з перемішуванням її за допомогою шнеків та віброзбуджувачів продовжується до досягнення заданого ступеня розчинення мінеральних речовин, який може бути визначено оптичним способом за допомогою відповідних датчиків через оглядові вікна у стінках бункера (на схемі не показані). Тоді автоматично подається команда на відкривання заслінки патрубку 18 і шнеки забезпечують вивантаження обробленої порції добрив. Далі описаний цикл розчинення мінеральних речовин у наступній порції добрив повторюється.

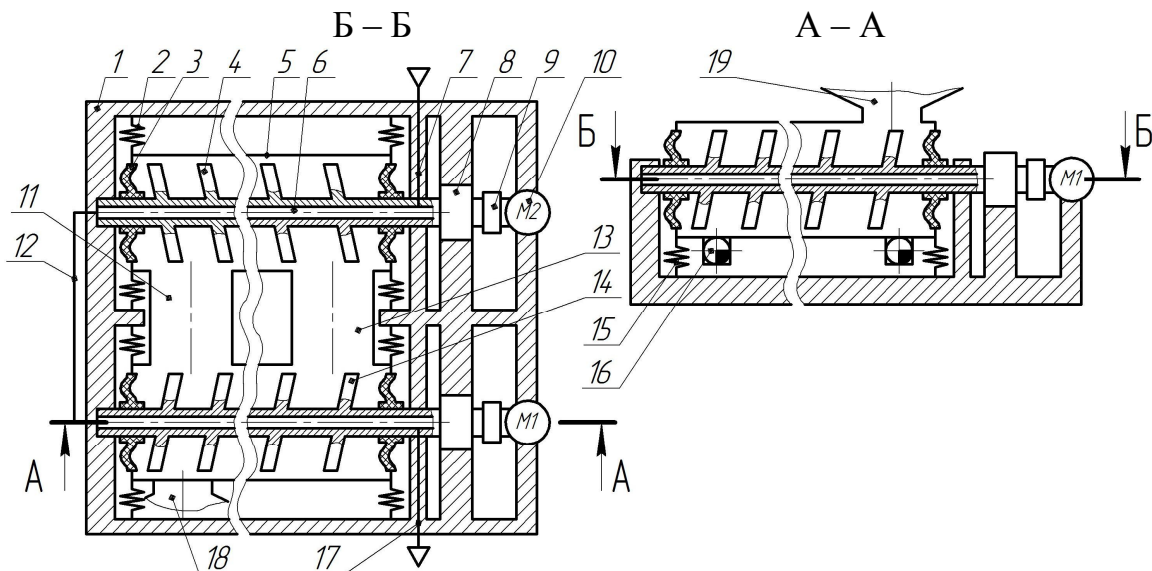


Рис. 5. Схема установки для комбінованого масо- і теплообмінного розчинення мінеральних речовин у біологічних добривах:

1 – основа; 2, 15 – пружини; 3 – ущільнення; 4, 14 – шнеки; 5 – бункер; 6, 7, 12, 17 – канали для підведення та відведення теплого повітря; 8 – редуктори; 9 – муфти; 10 – електродвигуни; 11, 13 – з'єднувальні труби; 16 – дебалансні віброзбуджувачі; 18, 19 – патрубки для відведення та підведення суміші добрив та мінеральних речовин

Запропонована установка відрізняється простою та надійною конструкцією та має широку уніфікацію вузлів та елементів. Всі основні та допоміжні операції при її роботі є механізованими і можуть бути достатньо просто автоматизовані. Таким чином, в конструкції запропонованої установки враховані всі вище перелічені вимоги.

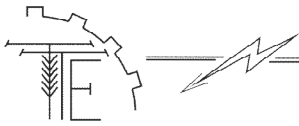
Висока ефективність процесу перемішування порції добрив у запропонованій установці, а отже й ефективність розчинення в них мінеральних речовин, обумовлена, головним чином, прикладанням віброударного навантаження. Під впливом даного навантаження, як показали дослідження автора [6], в порції вологого дисперсного матеріалу, яким є біологічні добрива, створюються ударні хвилі напружень та деформацій. В результаті частинки матеріалу при мінімальних витратах енергії періодично зміщуються одна відносно одної з взаємними поворотами та переміщенням по об'єму бункера, що сприяє рівномірному розподіленню між ними частинок мінеральних речовин. Все це потребує значно менших витрат часу ніж розчинення тільки під впливом шнекової мішалки, таким чином, продуктивність процесу та ефективність обладнання будуть вищими, ніж в аналогів.

Для визначення оптимальних конструктивних та робочих параметрів запропонованої установки потрібно виконати математичне моделювання її робочого циклу.

Цикл коливання бункера установки під впливом дебалансних віброзбуджувачів містить чотири етапи [7]:

I етап – переміщення бункера з положення рівноваги вверх до повної зупинки;

II етап - переміщення бункера з верхнього положення у вихідне положення рівноваги;



III етап – переміщення бункера з положення рівноваги в крайнє нижнє положення до повної зупинки;

IV етап - переміщення бункера з нижнього положення у вихідне положення рівноваги.

Нижче наведені рівняння руху бункера на кожному з вказаних етапів переміщення.

I етап, переміщення бункера відносно вертикальної осі x :

$$m_{\Sigma}(\ddot{x}_{\Sigma} + g) + (\alpha_{\partial x} + \alpha_{mx})\dot{x}_{\Sigma} + c_n n_{n.6} x_{\Sigma} + c_n n_{n.2} (\sqrt{x_{\Sigma}^2 + l_n^2} - l_n) + c_y n_y x_{\Sigma} + \sigma_{\partial x} = F_p(t); \quad t = 0 \div \frac{1}{4 \cdot n_{\partial}}, \quad (1)$$

де m_{Σ} – сумарна маса бункера 5 з порцією добрив, дебалансними вібробудувачами 16, патрубками 18, 19 та ущільненнями 3; x_{Σ} – переміщення маси m_{Σ} відносно осі x ; $\alpha_{\partial x}$, α_{mx} – коефіцієнти в'язкого демпфірування частинок порції добрив та мінеральних добавок відносно осі x [6, 7]; c_n , c_y – коефіцієнти жорсткості пружин 15, 2 та ущільнень 3; $n_{n.6}$, $n_{n.2}$, n_y – кількість вертикальних пружин 15 та горизонтальних пружин 2 та кількість ущільнень 3; l_n – довжина пружини; $\sigma_{\partial x}$ – межа пластичності добрив відносно осі x [8]; $F_p(t)$ – зміна сили, що змушує коливання бункера, створювана дисбалансами в часі; n_{∂} – частота обертання дисбалансів.

Аналогічне рівняння руху бункера на I етапі відносно горизонтальної осі y має вигляд

$$m_{\Sigma}\ddot{y}_{\Sigma} + (\alpha_{\partial y} + \alpha_{my})\dot{y}_{\Sigma} + c_n(n_{n.2} + n_{n.6})\left(\sqrt{y_{\Sigma}^2 + l_n^2} - l_n\right) + c_y n_y y_{\Sigma} + \sigma_{\partial y} = F_p(t); \quad t = 0 \div \frac{1}{4 \cdot n_{\partial}}, \quad (2)$$

де y_{Σ} – переміщення маси m_{Σ} відносно осі y ; $\alpha_{\partial y}$, α_{my} – коефіцієнти в'язкого демпфірування частинок порції добрив та мінеральних добавок відносно осі y ; $\sigma_{\partial y}$ – межа пластичності добрив відносно осі y .

Рівняння для визначення сили

$$F_p(t) = F_{\partial} \cos \omega \cdot t = 2 \cdot m_{\partial} \pi^2 d_{\partial} n_{\partial} k_{\partial} \cos \frac{\pi \cdot n_{\partial} t}{30}, \quad t = 0 \div \frac{1}{4 \cdot n_{\partial}}, \quad (3)$$

де F_{∂} – сила створювана дисбалансами; ω – кутова частота їх обертання; m_{∂} – маса одного дисбалансу; d_{∂} – діаметр кола, по якому обертється дисбаланс; k_{∂} – кількість дисбалансів.

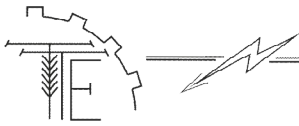
Рівняння руху бункера на II-му, III-му та IV-му етапах можна записати таким чином

$$\begin{aligned} \text{II етап} \quad t &= \frac{1}{4 \cdot n_{\partial}} \div \frac{1}{2 \cdot n_{\partial}} \\ (\alpha_{\partial x} + \alpha_{mx})\dot{x}_{\Sigma} + \sigma_{\partial x} - m_{\Sigma}(\ddot{x}_{\Sigma} + g) - c_n n_{n.6} x_{\Sigma} - c_n n_{n.2} (\sqrt{x_{\Sigma}^2 + l_n^2} - l_n) - c_y n_y x_{\Sigma} &= F_p(t); \\ m_{\Sigma}\ddot{y}_{\Sigma} + (\alpha_{\partial y} + \alpha_{my})\dot{y}_{\Sigma} + \sigma_{\partial y} - c_n(n_{n.2} + n_{n.6})\left(\sqrt{y_{\Sigma}^2 + l_n^2} - l_n\right) - c_y n_y y_{\Sigma} &= F_p(t); \\ \text{III етап} \quad t &= \frac{1}{2 \cdot n_{\partial}} \div \frac{3}{4 \cdot n_{\partial}} \\ m_{\Sigma}(\ddot{x}_{\Sigma} - g) + (\alpha_{\partial x} + \alpha_{mx})\dot{x}_{\Sigma} + c_n n_{n.6} x_{\Sigma} + c_n n_{n.2} (\sqrt{x_{\Sigma}^2 + l_n^2} - l_n) + c_y n_y x_{\Sigma} + \sigma_{\partial x} &= F_p(t); \\ m_{\Sigma}\ddot{y}_{\Sigma} + (\alpha_{\partial y} + \alpha_{my})\dot{y}_{\Sigma} + c_n(n_{n.2} + n_{n.6})\left(\sqrt{y_{\Sigma}^2 + l_n^2} - l_n\right) + c_y n_y y_{\Sigma} + \sigma_{\partial y} &= F_p(t); \\ \text{IV етап} \quad t &= \frac{3}{4 \cdot n_{\partial}} \div \frac{1}{n_{\partial}} \\ (\alpha_{\partial x} + \alpha_{mx})\dot{x}_{\Sigma} + \sigma_{\partial x} - m_{\Sigma}(\ddot{x}_{\Sigma} - g) - c_n n_{n.6} x_{\Sigma} - c_n n_{n.2} (\sqrt{x_{\Sigma}^2 + l_n^2} - l_n) - c_y n_y x_{\Sigma} &= F_p(t); \\ m_{\Sigma}\ddot{y}_{\Sigma} + (\alpha_{\partial y} + \alpha_{my})\dot{y}_{\Sigma} + \sigma_{\partial y} - c_n(n_{n.2} + n_{n.6})\left(\sqrt{y_{\Sigma}^2 + l_n^2} - l_n\right) - c_y n_y y_{\Sigma} &= F_p(t). \end{aligned} \quad (4)$$

Необхідну потужність приводу шнеків 4, 14 визначаємо за формулою [9]

$$N_{ш} = 2 \cdot g \cdot Q_{\max} L_{ш} \omega \cdot k_3 \cdot 10^{-3}, \quad (5)$$

де Q_{\max} – максимальна продуктивність перемішування; $L_{ш}$ – довжина шнека; ω – коефіцієнт опору руху; k_3 – коефіцієнт запасу потужності ($k_3 = 1,2 \div 1,25$ [9]).



Продуктивність можна знайти з урахуванням необхідної швидкості переміщення добрив у бункері – v та площі $S_{ш}$ поперечного перерізу потоку добрив в одному напрямку, яка, в свою чергу, залежить від об'єму порції V_n :

$$Q_{\max} = v \cdot S_{ш} = \frac{V_n}{2 \cdot L_{ш}} \quad (6)$$

Підставляючи формулу (6) в формулу (5), отримуємо

$$N_{ш} = g \cdot V_n \omega \cdot k_3 \cdot 10^{-3} \quad (7)$$

Виходячи з $N_{ш}$ може бути визначена потужність електродвигуна приводу шнеків

$$N_e = \frac{N_{ш}}{\eta_n} = \frac{N_{ш}}{\eta_m \eta_p \eta_n}, \quad (8)$$

де η_n , η_m , η_p , η_n - ККД приводу шнеків 4, 14, муфти між електродвигуном 9 і редуктором 8, редуктора 8, підшипників, в яких встановлені шнеки.

5. Висновки

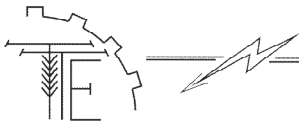
1. Задача розчинення мінеральних речовин у біологічних добривах, до яких відносяться зокрема відходи біореакторів є актуальною для підвищення продуктивного потенціалу земель України.
2. Відоме обладнання для перемішування вологих дисперсних матеріалів не забезпечує оптимального режиму заданого процесу і тому потребує удосконалення.
3. Розроблена схема спеціальної установки для розчинення мінеральних речовин у біологічних добривах, яка забезпечить комбіноване статичне та динамічне навантаження порції добрив з її додатковим підігрівом, що сприятиме підвищенню продуктивності та зниженню енергоємності робочого процесу.
4. Отримані рівняння руху виконавчого елемента та залежності для визначення основних робочих параметрів установки, на підставі яких можуть бути розроблені її математична модель та методика проектного розрахунку.

Список використаних джерел

1. Никитин С.Н. Влияние минеральных удобрений, биопрепаратов и последствий навоза на биологические свойства почвы и урожайность яровой пшеницы / С.Н. Никитин, С. А. Захаров // Вестник Ульяновской государственной сельскохозяйственной академии, 2016. - С. 37 – 42.
2. Калетнік Г. М. Економічна ефективність виробництва та використання біоетанолу в Україні. Підручник / Г. М. Калетнік, О.П. Скорук, Д. М. Токарчук. – Вінниця : ВНАУ, 2018. – 297 с.
3. Калетнік Г. М. Організація та економіка використання біоресурсів / Г. М. Калетнік, С.Т. Олінійчук, О.П. Скорук // Збірник наукових праць ВНАУ. Серія: Економічні науки, 2012. - №1 (56). – С. 3 – 6.
4. Карпова Е. А. Роль удобрений в циклах мікроелементів в циклах в агрокосистемах / Е. А. Карпова // Российский химический журнал, 2005. – т. XLIX. - №3. – С. 20 - 25
5. Антипов С. Т. Машины и аппараты пищевых производств. В 2 кн. Кн. 1 / С. Т. Антипов, И. Т. Кретов, А. Н. Остриков, В. А. Панфилов и др. – М. : Высш. шк., 2001. – 703 с.
6. Севостьянов И. В. Процессы и оборудование для виброударного разделения пищевых отходов. Монография/ И. В. Севостьянов. - Saarbrücken: LAB LAMBERT Academic Publishing, 2013. - 417 с.
7. Бидерман В. Л. Теория механических колебаний / В.Л. Бидерман. – М.: Высш. шк., 1980. – 408 с.
8. Гончаревич И. Ф. Вибрационная техника в пищевой промышленности/ И. Ф. Гончаревич, И. Б. Урьев, М. А. Талейник. – М.: Пищевая промышленность, 1977. – 279 с.
9. Старшов Г. И. Основы проектирования и расчет технологического оборудования пищевых предприятий / Г. И. Старшов, С. Н. Никаноров, А. И. Никитин. – Саратов: Саратов. гос. техн. ун-т, 2008. – 187 с.

References

- [1] Nikitin, S. N., Zakharov, S.A. (2016) *Vliyaniye mineral'nykh udobreniy, biopreparatov i posledeystviya navoza na biologicheskiye svoystva pochvy i urozhaynost' yarovoy pshenitsy* [The

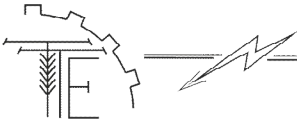


- influence of mineral fertilizers, biological products and the aftereffect of manure on the biological properties of the soil and the yield of spring wheat*], 37 – 42, Bulletin of the Ulyanovsk State Agricultural Academy [in Russian].
- [2] Kaletnik, G. M., Skoruk, O.P., Tokarchuk, D.M. (2018) *Ekonomichna efektyvnist' vyrobnytstva ta vykorystannya bioetanolu v Ukrayini. Pidruchnyk [Economic efficiency of virology and bio-ethanol in Ukraine]* Vinnitsya: VNAU [in Ukrainian].
- [3] Kaletnik, G. M., Olinychuk, S.T., Skoruk, O.P. (2012) *Orhanizatsiya ta ekonomika vykorystannya bioresursiv [Organization and economics of the bioresource]*, No. 1 (56), 3 – 6, Zbirnik naukovih prac VNAU. Seriya: Economic Sciences [in Ukrainian].
- [4] Karpova, E. A. (2005) *Rol' udobreniy v tsiklakh mikroelementov v tsiklakh v agroekosistemakh [The role of fertilizers in cycles of trace elements in cycles in agro-eco systems]*, T. XLIX, No. 3, 20 – 25, Russian Chemical Journal [in Russian].
- [5] Antipov, S. T., Kretov, I.T., Ostrikov, A.N., Panfilov, V.A. (2001) *Mashiny i apparaty pishchevykh proizvodstv [Machines and apparatus for food production]*, In 2 Vol., Vol. 1, Moscow: Vysshaya shkola [in Russian].
- [6] Sevostianov, I. V. (2013) *Protsessy i oborudovaniye dlya vibroudarnogo razdeleniya pishchevykh otkhodov [Processes and equipment for vibro-blowing separation of food waste. Monograph]* Saarbrücken: LAB LAMBERT Academic Publishing [in Russian].
- [7] Biderman, V. L. (1980) *Teoriya mekhanicheskikh kolebaniy [Theory of mechanical vibrations]* Moscow: Vysshaya shkola [in Russian].
- [8] Goncharevich, I. F., Uryev, I. B., Taleysnik, M. A. (1977) *Vibratsionnaya tekhnika v pishchevoy promyshlennosti [Vibration technology in the food industry]* Moscow: Pischevaya promyshlennost [in Russian].
- [9] Starshov, G. I., Nikanorov, S. N., Nikitin, A. I. (2008) *Osnovy proyektirovaniya i raschet tekhnologicheskogo oborudovaniya pishchevykh predpriyatiy [Fundamentals of design and calculation of technological equipment of food enterprises]* Saratov: Saratov state technical University [in Russian].

ПОВЫШЕНИЕ ПРОИЗВОДИТЕЛЬНОГО ПОТЕНЦИАЛА ЗЕМЕЛЬ ЗА СЧЕТ СОВЕРШЕНСТВОВАНИЯ ТЕХНОЛОГИИ И ОБОРУДОВАНИЯ ДЛЯ РАСТВОРЕНИЯ МИНЕРАЛЬНЫХ ВЕЩЕСТВ В БИОЛОГИЧЕСКИХ УДОБРЕНИЯХ

Решение проблемы растворения минеральных веществ (в частности, извести) в биологических удобрениях (отходах биореакторов после производства из них биогаза) и использование этих удобрений в сельском хозяйстве позволяет в 2 - 3 раза повысить урожайность основных сельскохозяйственных культур (пшеницы, ржи, кукурузы, овса, картофеля) и поэтому является актуальной задачей. Полное растворение извести в биологических отходах в соотношении 1 к 3 в закрытой емкости без использования перемешивания или других средств интенсификации процесса, требует значительных затрат времени (около 3 недель или 500 часов), не удовлетворяет сельскохозяйственные предприятия. При использовании для интенсификации растворения нагрева смеси извести с отходами, в последних погибает много полезных микроорганизмов, что снижает ценность биологических удобрений на их основе.

Известное оборудование для механического растворения: шнековые и барабанные мешалки, вибрационные смесители, центрифуги - работают со сравнительно небольшими порциями отходов (до 1 т) и поэтому не обеспечивают необходимую производительность рабочего процесса, тогда как увеличение массы порции приводит к заметному снижению эффективности растворения. В работе разработана схема специальной установки для растворения минеральных веществ в биологических удобрениях, которая обеспечит комбинированное статическую и динамическую нагрузку порции удобрений с ее дополнительным подогревом, что будет способствовать повышению производительности и снижению энергоемкости рабочего процесса. Получены уравнения движения исполнительного элемента и зависимости для определения основных рабочих параметров установки, на основании которых могут быть разработаны ее математическая модель и методика проектного расчета.



Ключевые слова: минеральные вещества, биологические удобрения, отходы биореакторов, специальная установка для растворения, комбинированная статическая и динамическая нагрузка.

Ф. 8. Рис. 5. Лит. 9.

INCREASING OF PRODUCTIVE CAPACITY OF LANDS AT THE EXPENSE OF IMPROVEMENT OF TECHNOLOGY AND EQUIPMENT FOR DISSOLUTION OF MINERAL SUBSTANCES IN BIOLOGICAL FERTILIZERS

Solving the problem of the dissolution of mineral substances (in particular, lime) in biological fertilizers (bioreactor waste after production of biogas and biodiesel) and the use of these fertilizers in agriculture can increase the productivity of the main crops (wheat, rye, corn, oats, potato) in 2–3 times and therefore is an urgent task. The complete dissolution of lime in biological waste in a ratio of 1 to 3 in a closed container without the use of mixing or other means of intensification of the process, requires a significant expenses of time (about 3 weeks or 500 hours), does not satisfy agricultural enterprises. Under of using of heating of a mixture of lime with waste for intensification the dissolution, a lot of useful microorganisms die in it, which reduces the value of biological fertilizers based on it.

Known equipment for mechanical dissolution: screw and drum mixers, vibration mixers, centrifuges - work with relatively small amounts of waste (up to 1 ton) and therefore do not provide the necessary productivity of the working process, while increasing the mass of the portion leads to a noticeable decrease in the dissolution efficiency. In the work, a scheme of a special installation for dissolving mineral substances in biological fertilizers is developed, which will provide a combined static and dynamic load of a portion of fertilizers with its additional heating, which will increase productivity and reduce the energy intensity of the work process. The equations of motion of the executive element and the dependencies to determine the main operating parameters of the installation are obtained. On the basis of their a mathematical model and design calculation method can be developed.

Key words: mineral substances, biological fertilizers, bioreactor waste, special dissolution unit, combined static and dynamic load.

Ф. 8. Fig. 5. Ref. 9.

ВІДОМОСТІ ПРО АВТОРА

Севостьянов Іван Вячеславович – доктор технічних наук, професор кафедри «Технологічних процесів та обладнання переробних і харчових виробництв» Вінницького національного аграрного університету (вул. Сонячна, 3, м. Вінниця, 21008, Україна, e-mail: ivansev70@gmail.com).

Севостьянов Иван Вячеславович – доктор технических наук, профессор кафедры «Технологических процессов и оборудования перерабатывающих и пищевых производств» Винницкого национального аграрного университета (ул. Солнечная, 3, г. Винница, 21008, Украина, e-mail: ivansev70@gmail.com)/

Sevostyanov Ivan – Doctor of Technical Sciences, Full Professor of the Department of “Technological Processes and Equipment of Processing and Food Productions” of Vinnytsia National Agrarian University (3 Solnechnaya St, Vinnytsia, 21008, Ukraine, e-mail: ivansev70@gmail.com).