



УДК 628.3 (075.8)

**ОБЛАДНАННЯ ДЛЯ ВИСОКОЕФЕКТИВНОГО ОЧИЩЕННЯ СТІЧНИХ ВОД НА ПІДПРИЄМТВАХ АПК**

**Севостьянов Іван Вячеславович**, д.т.н., професор  
**Грицун Анатолій Васильович**, к.с.г.н., доцент  
**Бабин Ігор Анатолійович**, асистент  
**Чуйко Сергій Леонідович**, аспірант  
Вінницький національний аграрний університет

**I. Sevostyanov**, Doctor of Technical Sciences, Full Professor  
**A. Hrytsun**, PhD, Associate Professor  
**I. Babyn**, Assistant  
**S. Chuiko**, Postgraduate  
Vinnytsia National Agrarian University,

*У роботі пропонується вискоелефективне обладнання для попереднього механічного очищення стічних вод на сільськогосподарських підприємствах, що забезпечує безперервний робочий процес, необхідну якість очищення, при мінімальних витратах енергії. Наводяться рівняння для визначення основних робочих параметрів обладнання: зміни площі прохідного перерізу, витрат вод, що проходять через установку, потрібної потужності електродвигунів. Подані також графічні залежності, розраховані з використанням отриманих рівнянь.*

*Ключові слова: попереднє механічне очищення, стічні води, безперервний робочий процес, прохідний переріз, підприємства АПК.*

**Ф. 15. Рис. 8. Літ. 10.**

---

**1. Постановка проблеми**

Ефективне і якісне очищення стічних вод є актуальною проблемою для промислових, комунальних та аграрних підприємств самих різних регіонів, оскільки від її успішного рішення залежить екологічна ситуація, здоров'я населення та сільськогосподарських тварин і в цілому якість життя в регіоні. Однією з основних стадій очищення стоків є їх попереднє механічне фільтрування на металевих решітках та ситах [1, 2], яке забезпечує видалення до 60% забруднень і в першу чергу крупнодисперсних частинок [3, 4]. Але відоме обладнання для попереднього механічного очищення стічних вод, як це буде показано нижче, не забезпечує необхідної продуктивності та ефективності робочого процесу. Отже, важливою задачею є його удосконалення.

---

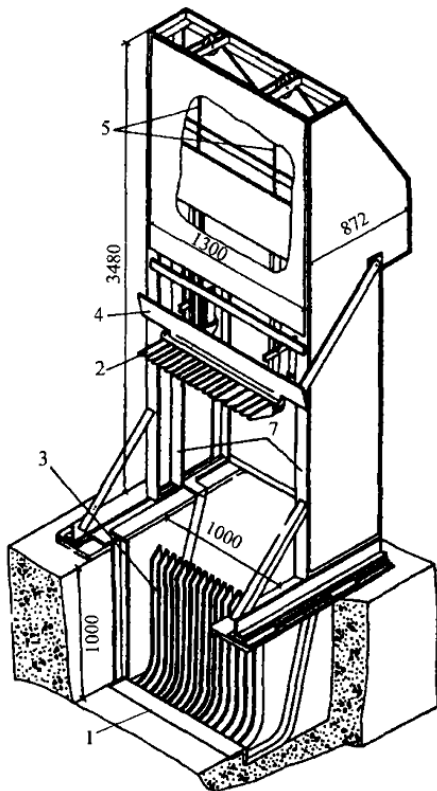
**2. Аналіз останніх досліджень та публікацій**

Розглянемо відоме обладнання для попереднього механічного очищення стічних вод на предмет його відповідності сучасним вимогам.

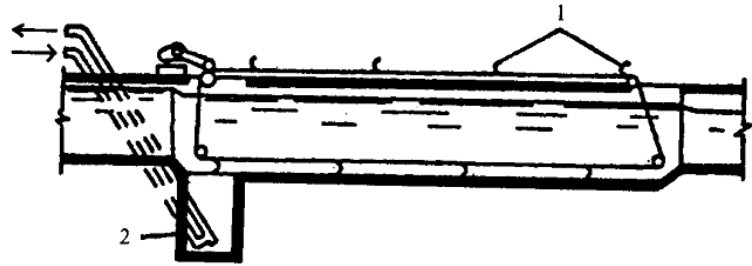
На рис. 1 показані решітки [3], що призначені для затримання найгрубіших частинок забруднень у стічній воді, що проходить по каналу 1, і які після забивання піднімаються за допомогою канатів 5 та очищуються граблями 2 зі скидачем 4. Недоліком решіток є неповне очищення стержнів 3, а також дискретність робочого процесу, обумовлена необхідністю періодичного перекидання стоків та очищення стержнів, що негативно позначається на продуктивності.

На рис. 2 показана пісколовка [4] для затримання важких та великих сторонніх частинок, які під дією сили власного тяжіння опускаються вниз та періодично відвантажуються, тоді як найлегші частинки спливають і також відводяться. Очевидно, що дане обладнання має значні габарити та низьку ефективність роботи. Те ж саме можна сказати про відстійники [5].

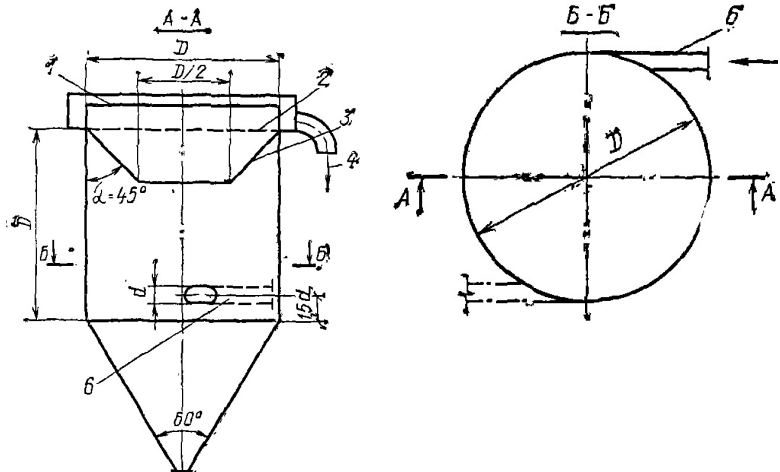
На рис. 3 показаний гідроциклон [6, 7] принцип дії якого оснований на видаленні забруднень під впливом відцентрових сил. Перевагами даного обладнання є досить висока продуктивність (сили осадження зважених частинок у сотні разів більші, ніж гравітаційні сили при роботі відстійника), відсутність обертових частин (відцентрові сили створюються тангенціально спрямованим потоком води, що очищується, при цьому відсутні енерговитрати для приведення в обертання виконавчих елементів), малі габарити і маса, широкі можливості для автоматизації обладнання.



**Рис. 1. Очищувальні решітки:**  
1 – підвідний канал; 2 – граблі; 3 – стержні решітки; 4 – скидач; 5 – канат



**Рис. 2. Схема горизонтальної пісколовки:**  
1 – ланцюговий скребок; 2 – гідроелеватор



**Рис. 3. Відкритий гідроциклон:**  
1 – водозлив; 2, 3 – діафрагми; 4 – відведення очищеної води; 6 – подача стічної води

Але є й недоліки. На гідроциклонах погано видаляються легкі зважені сторонні частинки з густиною, що приблизно відповідає густині очищуваної води. Мають місце енерговитрати на подачу з досить високою швидкістю і напором забрудненої води, при цьому вказані параметри всередині камери швидко зменшуються, що призводить до втрати ефективності роботи гідроциклона.

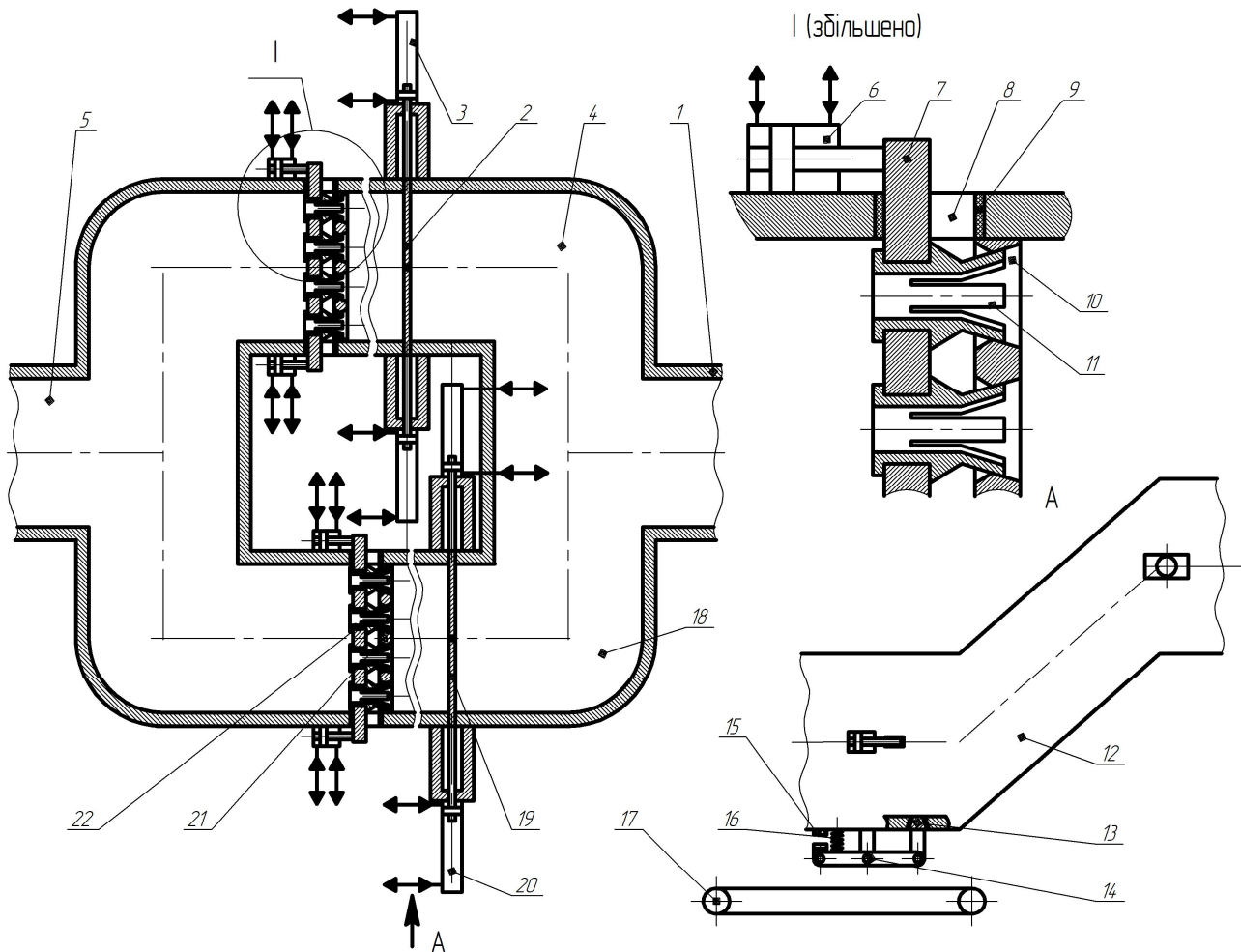
Таким чином, за результатами проведеного аналізу можна зробити висновок про те, що відоме обладнання для попереднього механічного очищення стічних вод не відповідає сучасним вимогам щодо продуктивності, енергоємності, матеріалоемності та якості очищення води.

### 3. Мета дослідження

Мета роботи – розробка та дослідження високоефективної установки для попереднього механічного очищення стічних вод, яка б забезпечувала безперервний високопродуктивний робочий процес, з мінімальними витратами енергії, високу надійність роботи, при простій конструкції та компактних розмірах.

### 4. Результати дослідження

На рис. 4 показана розроблена нами схема установки для попереднього механічного очищення стічних вод. Останні подаються по трубі 1 і для здійснення процесу очищення потрібно відкрити пару заслінок 2, що розташовуються у трубі 4. Вказане відкривання здійснюється за допомогою пари гідроциліндрів 3. При цьому друга пара заслінок 19 у трубі 18 залишаються закритими. Води проходять через отвори плити 10 (див. виносний елемент I на рис. 4) і далі через отвори та осьові пази цанг 11, закріплених на плиті 7, що виконують функцію фільтрувальних решіток для затримання найбільших за розмірами частинок забруднень. Очищені від них води проходять через отвори плити 7 і далі по трубі 5 до наступної стадії очищення. Після часткового забивання прохідних фільтрувальних отворів та пазів, про що може сигналізувати витратомір, установлений у трубі 5 заслінки 2 закриваються і відразу за допомогою гідроциліндрів 20 відкриваються заслінки 19 у трубі 18, в результаті стічні води йдуть на очищення через отвори плити



**Рис. 4. Схема установки для попереднього механічного очищення стічних вод:**

**1, 5 – підвідна та відвідна труби; 2, 19 – заслінки; 3, 6, 20 – гідроциліндри; 4, 18 – відводи системи очищення; 7, 10, 21 – плити; 8 – паз; 9 – ущільнення; 11, 22 – цанги; 12 – похила труба; 13 – зливний клапан; 14 – важіль; 15 – електромагніт; 16 – пружина; 17 – стрічковий конвеєр**

21 та цанги 22 і далі очищеними потрапляють у трубу 5. Одночасно за допомогою гідроциліндрів 6 плита 7 зміщується вправо за схемою цанги 11 виходять з отворів плити 10 та звільняють їх від забруднень. Ущільнення штифтів плит 7 у отворах 8 в трубі 4 здійснюється за допомогою гумових прокладок. Наприкінці ходу поршнів гідроциліндрів 6 конічні ступені цанг 11 перекривають отвори 10. Вмикається електромагніт 15 (див. вид А на рис. 4) в результаті його ярів, закріплений на лівому кінці важеля 14 притягується до осердя. Важіль 14 повертається вправо і, таким чином, клапан 13 в нижній частині труби 4 відкривається і стічні води з похилої труби 12, що розташовується між заслінками 2 та плитою 10 зливаються з системи через клапан 13 на металеву стрічку конвеєра 17, яка виконує функцію сита. При цьому води, що зливаються під дією гідростатичного тиску у перерізі біля плити 10 змивають з неї та з цанг 11 забруднення. Далі електромагніт 15 вимикається і пружина 16 повертає важіль 14 у вихідне положення, що призводить до закриття клапана 13. За допомогою гідроциліндрів 3 плита 7 із цангами 11 відводиться у вихідне положення, таким чином, отвори плити 10 знову відкриваються. Після засмічення прохідних отворів плити 21 та цанг 22 заслінки 19 висуваються в середину труби 18, тоді як заслінки 2 відводяться в протилежні сторони. В роботу знову вступає підсистема очищення з плитою 10 та цангами 11. Далі описаний робочий цикл установки безперервно повторюється раз за разом. Таким чином, забезпечуються високі продуктивність, енергетична ефективність та надійність роботи обладнання, при компактних розмірах, простій на недорогій конструкції.

Зміну часу  $t_1$  повного засмічення пари отворів плит 10 або 21 та пазів цанг 11 або 22 можна визначити з використанням формули



$$t_I = \frac{W_3}{Q_c k_{3,p} k_{o,p}} = \frac{S_{p,\max} t_3}{Q_c k_{3,p} k_{o,p}}, \quad (1)$$

де  $Q_c$  – середні витрати стоків, що проходять по трубі 1;  $k_{o,p}$  – об'ємний вміст у  $1 \text{ м}^3$  стоків забруднень, затримуваних плитами та цангами;  $W_3$  – максимально припустимий обсяг забруднень на плитах та цангах, при якому необхідно робити їхнє негайне очищення;  $k_{3,p}$  – коефіцієнт прохідного перерізу плита та цанг, що враховує площу проміжків між їх отворами відносно площі прохідного перерізу труби, в якій плити та цанги установлені;  $S_{p,\max}$  – максимальна площа прохідного перерізу плит та цанг;  $t_3$  – припустима товщина забруднень на плитах та цангах, обумовлена середньою площею перерізу затримуваних частинок.

Для побудови графічної залежності  $t_I$  приймаємо  $S_{p,\max}$  в частках від площі прохідного перерізу труби  $S_m$ , яку, в свою чергу, можна виразити через діаметр  $D_m$

$$S_{p,\max} = 0,65 \cdot S_m = 0,65 \frac{\pi \cdot D_m^2}{4}. \quad (2)$$

Тоді при  $D_m = 100 \text{ мм}$

$$S_{p,\max} = 0,65 \frac{\pi \cdot 0,1^2}{4} = 5,1 \cdot 10^{-3} \text{ м}^2. \quad (3)$$

Витрати  $Q_c$  визначаємо, виходячи із заданого добового обсягу стоків на підприємстві  $Q_\Sigma = 500 \text{ м}^3/\text{добу}$ , тривалості зміни  $T_{зм} = 8 \text{ год}$ , коефіцієнта  $k_{np}$ , що враховує тривалість простоїв установки, обумовлених виконання операцій планового технічного обслуговування установки (чищення, змащення, регулювання, заміни та поповнення робочої рідини в гідросистемі, профілактичні випробовування елементів електричної та електронної частин обладнання [8]), простоїв з організаційно-технічних причин (відсутності робітника, майстра, наладчика, роботи, сировини, електрики, документації тощо [8]), а також коефіцієнта змінності роботи  $k_{зм} = 3$  за формулою

$$Q_c = \frac{Q_\Sigma}{3600 \cdot T_{зм} k_{зм} k_{np}} = \frac{500}{3600 \cdot 8 \cdot 3 \cdot 0,8} = 7,23 \cdot 10^{-3} \text{ м}^3/\text{с}. \quad (4)$$

Коефіцієнт  $k_{o,p}$  визначаємо, виходячи із заданої концентрації забруднень  $K_3 = 30000 \text{ мг/л}$ , та їх густини  $\rho_3 = 560 \text{ кг/м}^3$  [5] – для підприємства м'ясо-молочної промисловості. Тоді для визначення загального  $k_{o,p\Sigma}$  для забруднень, що видаляються на трьох стадіях очищення стічних вод (попереднього, нормального та тонкого очищення) можна використати формулу

$$k_{o,p\Sigma} = \frac{K_3 \cdot 10^{-3}}{\rho_3} = \frac{30000 \cdot 10^{-3}}{560} = 0,054. \quad (5)$$

За даними [5] для підприємства м'ясо-молочної промисловості у одиниці об'єму стічних вод частинок розмірами  $10 \div 25 \text{ мм}$  – 8% за об'ємом, розмірами  $0,5 \div 10 \text{ мм}$  – 67% і розмірами  $> 0 \div 0,5 \text{ мм}$  – 25%. Отже для першої стадії очищення

$$k_{o,p} = k_{o,p\Sigma} \cdot 0,08 = 0,054 \cdot 0,08 = 4,32 \cdot 10^{-3}. \quad (6)$$

Прийmemo, максимальний розмір затримуваних частинок забруднень  $t_3 = 25 \text{ мм}$ .

Коефіцієнт  $k_{3,p}$  визначаємо, виходячи із діаметра  $D_m$ , розмірів прохідних осередків плит та цанг ( $B_n = H_u = 20 \text{ мм}$ ). Тоді за формулою (1)

$$t_I = \frac{S_{p,\max} t_3}{Q_c k_{3,p} k_{o,p}} = \frac{5,1 \cdot 10^{-3} \cdot 0,025}{7,23 \cdot 10^{-3} \cdot 0,72 \cdot 4,32 \cdot 10^{-3}} = 5,66 \text{ с}.$$

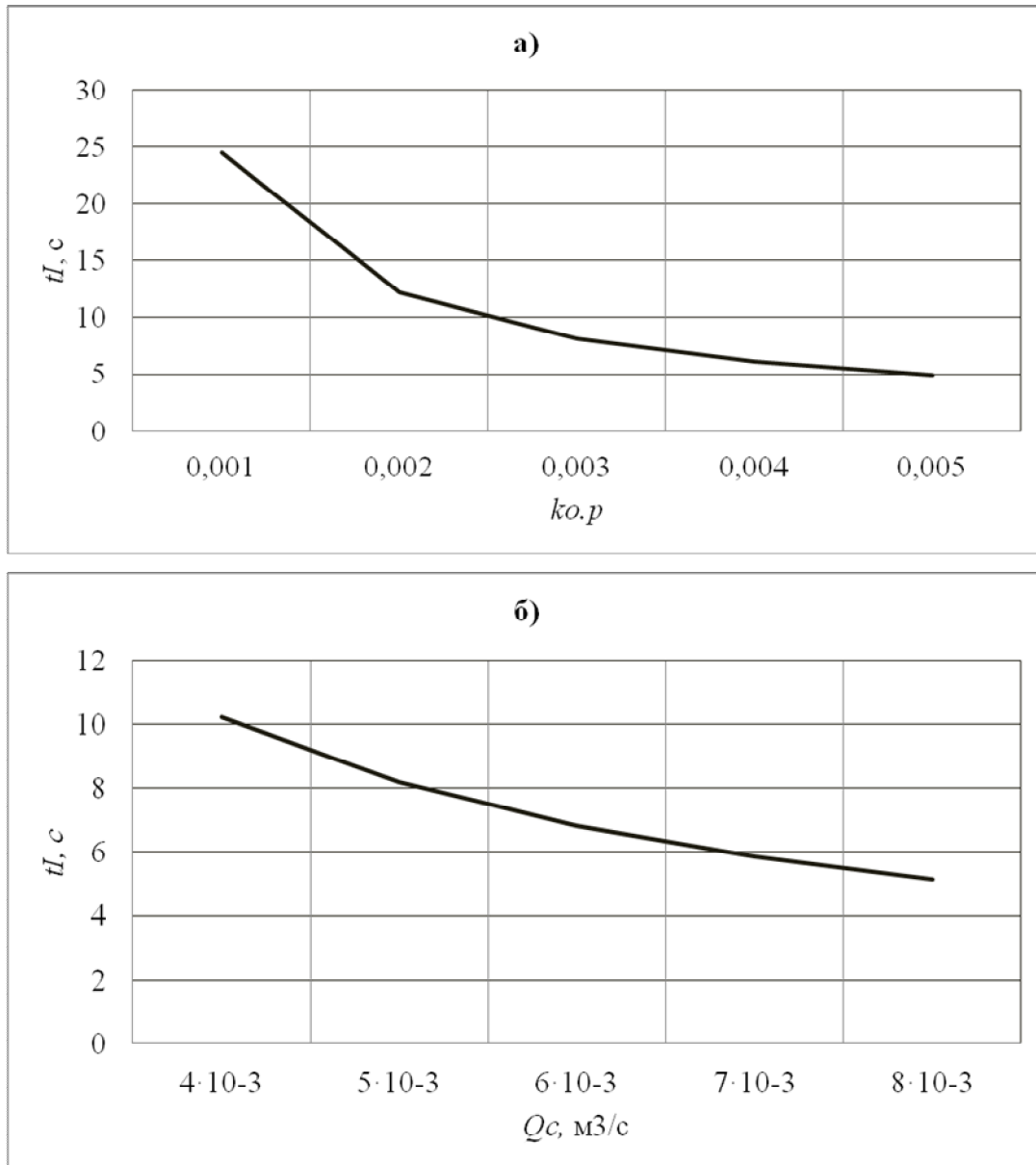
Далі прораховуємо  $t_I$  при різних значеннях  $k_{o,p} = 1 \cdot 10^{-3} - 6 \cdot 10^{-3}$  (при певних змінах складу стічних вод та концентрації в них забруднень), а також при зміні  $Q_c = 4 \cdot 10^{-3} - 8 \cdot 10^{-3} \text{ м}^3/\text{с}$  (у випадках меншого завантаження підприємства замовленнями на продукцію і відповідно менших об'ємах стічних вод).

За отриманими значеннями будуємо графіки  $t_I(k_{o,p})$  і  $t_I(Q_c)$  подані на рис. 5, а, б.

Як бачимо з графіка на рис. 5, а, зі збільшенням  $k_{o,p}$   $t_I$  практично за експонентою убуває, що обумовлено більш швидким забиванням плит та цанг, при збільшенні концентрації у стічних водах великих забруднювальних частинок. В подібних випадках рекомендується для забезпечення оптимального режиму роботи установки за можливістю зменшувати витрати  $Q_c$  до неї стічних вод (див. рис. 5, б). Якщо це неможливо потрібно передбачити аналогічну резервну установку, тоді



обидві установки будуть працювати зі значно меншим навантаженням, таким чином потреба у чищенні плит та цанг може виникати значно рідше, ніж при реалізації прорахованих вище режимів.



**Рис. 5. Залежності часу  $t_l$  забивання плит та цанг установки від коефіцієнта  $k_{o,p}$  об'ємного вмісту у  $1 \text{ м}^3$  стоків забруднень, затримуваних плитами та цангами (а) та від середніх витрат  $Q_c$  стоків, що проходять по трубі (б)**

Загалом будь яка установка повинна мати резерв за потужністю та продуктивністю на випадок вказаних змін вмісту стічних вод підприємства.

Згідно із рис. 5, б зі збільшенням  $Q_c$   $t_l$  експоненційно і дуже плавно зменшується, що обумовлено більш швидким проходженням через плити та цанги установки більших об'ємів стічних вод і відповідно більшого обсягу забруднень, які швидше засмічують плити та цанги. У таких випадках можна також порекомендувати мати та використовувати на підприємстві додаткову установку для очищення стічних вод, що дозволить зменшити навантаження на першу установку, забезпечити її роботу у оптимальному режимі, підвищити її надійність та ресурс. Потреба у збільшенні подачі стічної води на підприємстві може виникнути при отриманні додаткових замовлень на випуск основної продукції у короткі терміни. Це призводить до додаткових витрат води та відповідного збільшення обсягу її стоків.

Залежність зміни площі прохідного перерізу решіток з часом можна розрахувати за формулою



$$S_p(t) = \frac{Q_c k_{o.p} k_{з.р}}{t_3} t; \quad 0 \leq t \leq t_l. \quad (7)$$

Час  $t$  буде змінюватись від нуля до  $t_l$  з проміжком 1 с.

За отриманими значеннями будуємо залежність  $S_p(t)$  (рис. 6). Фактично графік показує величину зменшення площі прохідного перерізу плит та цанг в міру їх забивання до моменту часу  $t_l = 5,66$  с, коли весь прохідний переріз плит та цанг буде закритий частинками забруднень  $S_{p5} = 5,1 \cdot 10^{-3}$  м<sup>2</sup>. Графік на рис. 6 має лінійний характер.

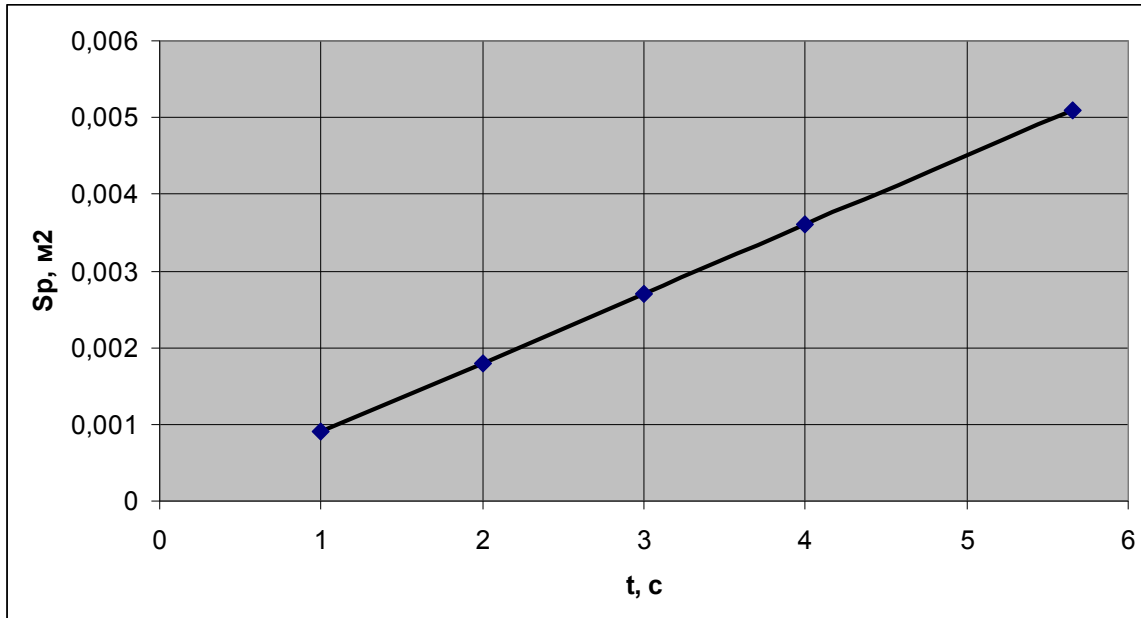


Рис. 6. Залежність зміни площі прохідного перерізу  $S_p$  решіток з часом

Максимальні витрати стоків через плити та цанги можуть бути виражені через площу їхнього прохідного перерізу відповідно до формули [9]

$$Q_c = \mu_p S_{p,max} \sqrt{\frac{2 \cdot \Delta p}{\rho_c}}, \quad (8)$$

у якій  $\mu_p$  – коефіцієнт витрати через решітки [9];  $\rho_c$  – середня густина стоків;  $\Delta p$  – перепад тисків, під дією якого стоки проходять по трубі 11 (вважаємо його для даної установки величиною постійної).

За допомогою формули (8) виводимо залежність для розрахунку потрібного перепаду тисків на решітках –  $\Delta p$ , що забезпечить необхідні витрати  $Q_c = 7,23 \cdot 10^{-3}$  м<sup>3</sup>/с, які, в свою чергу, визначаються заданою продуктивністю роботи установки.

Замість  $S_{p,max}$  у формулі (8) підставляємо середнє значення  $S_p$ , таким чином враховуючи забивання решіток частинками забруднень.

$$S_{p,сеп} = \frac{S_{p,max}}{2} = \frac{5,1 \cdot 10^{-3}}{2} = 2,55 \cdot 10^{-3} \text{ м}^2.$$

Отримаємо залежність для визначення  $\Delta p$

$$\Delta p = \left( \frac{Q_c}{\mu_p S_{p,сеп}} \right)^2 \frac{\rho_c}{2}. \quad (9)$$

Густина  $\rho_c$  у формулі (9) з врахуванням того, що концентрація забруднень  $K_3 = 30000$  мг/л = 0,03 кг/м<sup>3</sup> (див. даний підрозділ вище) наближено приймаємо рівною густині чистої води  $\rho_c = \rho_e = 1000$  кг/м<sup>3</sup>.

Коефіцієнт витрат  $\mu_p$  для решіток установки у формулі (9) приймаємо таким самим, як для отвору у тонкій стінці [9]  $\mu_p = 0,62$ .

Отже за формулою (9)



$$\Delta p = \left( \frac{7,23 \cdot 10^{-3}}{0,62 \cdot 2,55 \cdot 10^{-3}} \right)^2 \frac{1000}{2} = 10456,4 \text{ Па} = 10,4 \text{ кПа}.$$

У випадку, якщо цей тиск створюється за рахунок гідростатичного тиску стічних вод у баку, з якого вони подаються до установки потрібну мінімальну висоту баку визначаємо за формулою

$$H_{\delta.min} = \frac{\Delta p}{\rho_c g} = \frac{10456,4}{1000 \cdot 9,81} = 1,1 \text{ м}. \quad (10)$$

Якщо стоки до установки подаються відцентровим насосом, який забезпечує також потрібний перепад тиску та подачу тоді потужність даного насосу знаходимо за формулою [10]

$$N_n = \frac{Q_c \rho_c \Delta p}{102 \cdot \eta_n} = \frac{7,23 \cdot 10^{-3} \cdot 1000 \cdot 10456,4}{102 \cdot 0,87} = 851,9 \text{ Вт} = 0,85 \text{ кВт}, \quad (11)$$

де  $\eta_n$  – загальний ККД відцентрового насоса, згідно із [15] знаходиться в межах  $\eta_n = 0,87 - 0,92$ .

Якщо стоки каналізаційної води потрібно підняти додатково на певну висоту  $h_2$  для того, щоб вона потрапила у приймальний бак установки з тиском над вільною поверхнею  $p_2$  при перекачуванні з бака з тиском  $p_1$  над вільною поверхнею потрібно врахувати всі гідравлічні опори, які, я відомо, залежать від швидкості руху стоків (рис. 7).

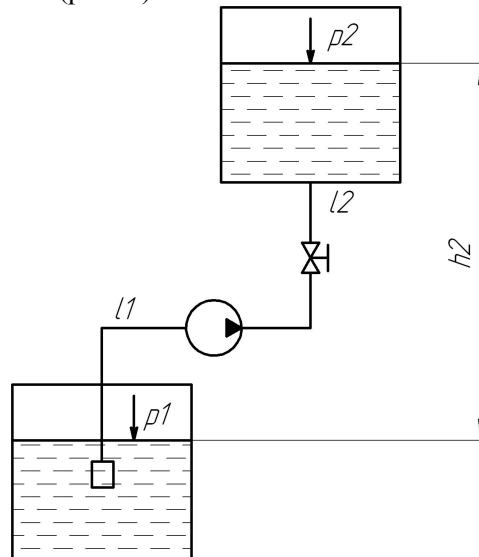


Рис. 7. Схема подачі стічних вод підприємства на вхід досліджуваної установки

При цьому потрібний напір буде визначатись за формулою

$$H_{номп} = h_2 + \frac{p_2 - p_1}{\rho_c g} + h_n, \quad (12)$$

де  $h_n$  – втрати напору на тертя за довжиною та у місцевих опорах з'єднувальних гідроліній  $l_1$  та  $l_2$  (див. рис. 7) і які можна знайти за формулою

$$h_n = \left( \lambda_1 \frac{l_1}{d_1} + \Sigma \zeta_1 \right) \frac{8 \cdot Q_c^2}{\pi^2 g \cdot d_1^4} + \left( \lambda_2 \frac{l_2}{d_2} + \Sigma \zeta_2 \right) \frac{8 \cdot Q_c^2}{\pi^2 g \cdot d_2^4}, \quad (13)$$

в якій  $\lambda_1, \lambda_2$  – коефіцієнти гідравлічного тертя гідроліній довжинами  $l_1$  та  $l_2$  та діаметрами  $d_1$  та  $d_2$ ;  $\Sigma \zeta_1$  та  $\Sigma \zeta_2$  – суми коефіцієнтів втрат напору у місцевих опорах гідроліній довжинами  $l_1$  та  $l_2$  [9, 10], які будемо визначати за формулами

$$\Sigma \zeta_1 = \zeta_{вс} + \zeta_{пов} + \zeta_{вх.н}; \quad \Sigma \zeta_2 = \zeta_{вих.н} + \zeta_{пов} + \zeta_{др} + \zeta_{вх.б}, \quad (14)$$

де  $\zeta_{вс}, \zeta_{пов}, \zeta_{вх.н}, \zeta_{вих.н}, \zeta_{др}, \zeta_{вх.б}$  – коефіцієнти місцевих опорів розглядуваного гідропривода на всмоктуванні у гідролінії  $l_1$ , на поворотах гідроліній  $l_1$  та  $l_2$ , на вході в насос, на виході з насоса, на дроселі та на вході гідролінії  $l_2$  у бак.

Для більш точного визначення коефіцієнтів гідравлічного тертя та місцевих опорів розраховуємо число Рейнольдса для даної гідросистеми



$$\text{Re} = \frac{4 \cdot Q_c}{\pi \cdot d_1 \cdot v_c} = \frac{4 \cdot 7.23 \cdot 10^{-3}}{3.14 \cdot 0.1 \cdot 1 \cdot 10^{-6}} = 91101. \quad (15)$$

Отримане значення  $\text{Re}$  набагато більше критичного значення  $\text{Re} = 2300$ , отже потік в гідросистемі привода та у самій досліджуваній установці є турбулентним [9].

Визначаємо дані коефіцієнти за [9], отримуємо:  $\zeta_{вс} = 0,5$ ;  $\zeta_{нов} = 0,2$ ;  $\zeta_{вх.н} = 0,22$ ;  $\zeta_{вих.н} = 0,05$ ;  $\zeta_{оп} = 0,75$ ;  $\zeta_{вх.б} = 1$ . Тоді за формулами (14)

$$\Sigma \zeta_1 = 0.5 + 0.2 + 0.22 = 0.92; \quad \Sigma \zeta_2 = 0.05 + 0.2 + 0.75 + 1 = 2.$$

Розрахуємо та побудуємо характеристику насосного привода установки, показаного на рис. 7 – залежність  $H_{номр} = f(Q_c)$ .

Приймаємо значення параметрів розглядуваного привода:  $p_1 = p_2 = p_{атм}$ ;  $l_1 = l_2 = 1,5$  м;  $d_1 = d_2 = 0,1$  м;  $h_2 = 3$  м.

Коефіцієнти  $\lambda_1, \lambda_2$  визначаємо залежно від шорсткості гідроліній довжинами  $l_1$  та  $l_2$  [13] –  $\Delta_1 = \Delta_2 = 0,15$  (для нової сталеві оцинкованої труби). Далі за номограмою [10] залежно від відношення  $\frac{\Delta_1}{d_1} = \frac{\Delta_2}{d_2} = \frac{0,15}{100} = 0.0015$  та визначеного вище числа Рейнольдса  $\text{Re} = 91101$  установлюємо, що  $\lambda_1 = \lambda_2 = 0,023$ .

Тоді за формулами (12, 13) при підстановці різних значень  $Q_c$  отримуємо залежність  $h_n(Q_c)$ , яка показана на рис. 8.

За графіком можна зробити висновок, що втрати напору зі збільшенням витрат стоків через трубопровід привода установки параболічно монотонно зростають. Однак дане зростання є дуже несуттєвим для величини  $H_{номр}$ .

Виходячи із отриманого значення  $H_{номр4}$  визначаємо відповідний перепад тисків  $\Delta p_2$

$$\Delta p_2 = H_{номр4} \cdot g \cdot \rho_c = 3.16 \cdot 9.81 \cdot 1000 = 31000 \text{ Па} = 31 \text{ кПа}.$$

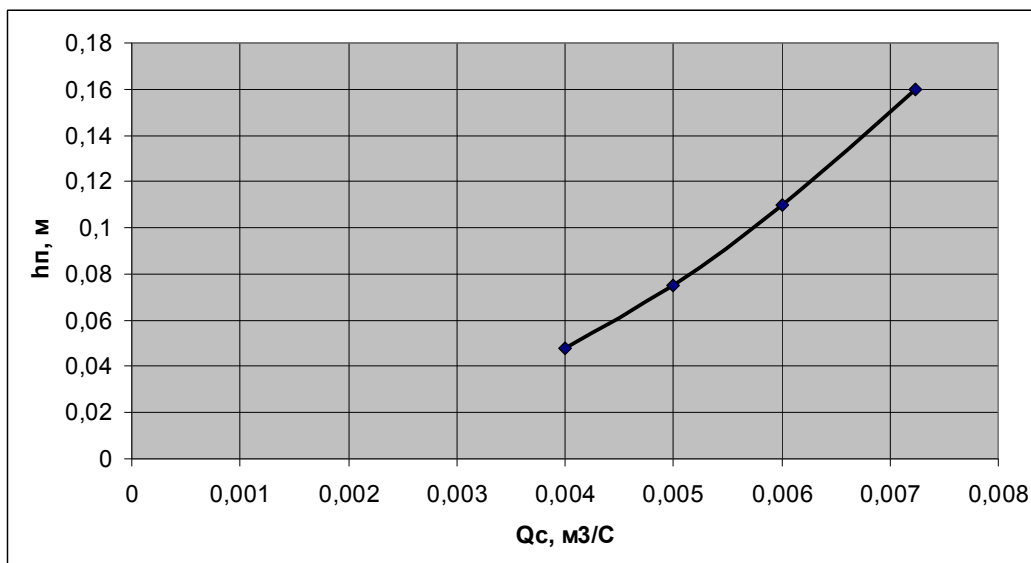


Рис. 8. Залежність втрат напору  $h_n$  у гідросистемі привода від витрат стоків  $Q_c$

При оптимальних витратах  $Q_c$  розраховуємо потужність відцентрового насоса для даного варіанту привода установки (див. формулу 11)

$$N_{н2} = \frac{Q_c \rho_c \Delta p_2}{102 \cdot \eta_n} = \frac{7,23 \cdot 10^{-3} \cdot 1000 \cdot 31000}{102 \cdot 0,87} = 2526 \text{ Вт} = 2,52 \text{ кВт},$$

На підставі наведених вище формул може розроблена методика проектного розрахунку запропонованої установки для попереднього механічного очищення стічних вод.

## 5. Висновки

1. Проведено аналіз відомого обладнання для попереднього механічного очищення стічних вод і в результаті зроблено висновок, що воно не відповідає сучасним вимогам за продуктивністю, енерго- та матеріалоємністю, надійністю, вартістю, зручністю експлуатації та ремонту.





2. Запропоновано схему удосконаленої установки для попереднього механічного очищення стічних вод, яка забезпечує безперервний робочий процес та необхідну якість очищення, при мінімальних витратах енергії та часу, має просту, надійну та технологічну у виробництві конструкцію.

3. Отримані рівняння для розрахунку основних робочих параметрів установки: тривалості забивання прохідних отворів та пазів, зміни площі їх прохідних перерізів з часом, зміни витрат стоків, перепаду тиску останніх на фільтрувальних перегородках, потрібної потужності насосного привода установки. З використанням даних рівнянь розраховані та побудовані графічні залежності для вказаних параметрів.

4. Запропоновані рівняння можуть послужити основою для розробки методики проектного розрахунку запропонованої установки.

### Список використаних джерел

1. Яковлев С. В. Очистка производственных сточных вод / С. В. Яковлев, Я. А. Карелин, Ю. М. Ласков, Ю. В. Воронов. – М. : Стройиздат, 1985. – 336 с.
2. Кривошеин Д. А. Инженерная защита поверхностных вод от промышленных стоков: Учеб. пособие / Д. А. Кривошеин, П. П. Кукин, В. Л. Лапин и др. – М. : Высшая школа, 2003. – 344 с.
3. Воронов Ю. В. Водоотведение и очистка сточных вод : Учебник пособие для вузов / Ю. В. Воронов, С. В. Яковлев. – М. : Издательство Ассоциации строительных вузов, 2006. – 704 с.
4. Цыбина А. В. Состояние и перспективы обработки и утилизации осадков сточных вод / А. В. Цыбина, М. С. Дьяков, Я. И. Вайсман // Экология и промышленность России, 2013. – №12. – С. 56 – 61.
5. Ковалева О. М. Методы очистки промышленных сточных вод / О. М. Ковалева, А. А. Фомин // Экология производства, 2011. – № 12. – С. 85 – 87.
6. Панов В. П. Теоретические основы защиты окружающей среды: учеб. пособие для студ. высш. учеб. заведений / В. П. Панов, Ю. А. Нифонтов, А. В. Панин; под ред. В. П. Панова. – М.: Издательский центр «Академия», 2008. – 320 с.
7. Комарова Л. Ф. Использование воды на предприятиях и очистка сточных вод в различных отраслях промышленности: учебное пособие / Л. Ф. Комарова, М. А. Полетаева. – Барнаул: Изд-во АлтГТУ, 2010. – 185 с.
8. Севостьянов И. В. Експлуатація та обслуговування машин. Навчальний посібник / І. В. Севостьянов. – Вінниця: ВНТУ, 2005. – 127 с.
9. Веселовська Н.Р. Гідравліка, гідро-, пневмоприводи. Ч. 1. Гідравліка. Методичні вказівки до самостійної роботи студентів денної та заочної форм навчання за спеціальностями 133 «Галузеве машинобудування», 141 «Електроенергетика, електротехніка та електромеханіка», 208 «Агроінженерія» / Н. Р. Веселовська, М. І. Іванов, І. М. Ковальова. – Вінниця: РВВ ВНАУ, 2018. – 47 с.
10. Веселовська Н.Р. Гідропривод сільськогосподарської техніки: Методичні вказівки до самостійної роботи / Н. Р. Веселовська, М. І. Іванов, С. А. Шаргородський, В. С. Руткевич. – Вінниця ВНАУ, 2018. – 130 с.

### References

- [1] Yakovlev, S., Karelin, Y., Laskov Y., Voronov, Y. (1985) *Ochistka proizvodstvennykh stochnykh vod [Cleaning of industrial wastewater]* Moscow: Sroyizdat [in Russian].
- [2] Krivoshein, D., Kugin, P., Lapin, V. (2003) *Inzhenernaya zashchita poverkhnostnykh vod ot promyshlennykh stokov [Engineering protection of surface waters from industrial effluents. Textbook]* Moscow: Vysshaya shkola [in Russian].
- [3] Voronov, Y., Yakovlev, S. (2006) *Vodootvedeniye i ochistka stochnykh vod : Uchebnyk posobiye dlya vuzov [Wastewater disposal and wastewater cleaning: A textbook manual for universities]* Moscow: Izdatel'stvo Assotsiatsii stroitel'nykh vuzov [in Russian].
- [4] Tsybina A., D'yakov, M., Vaysman, Y. (2013) *Sostoyaniye i perspektivy obrabotki i utilizatsii osadkov stochnykh vod [State and prospects of processing and recycling of sewage sludge]*, 12, 56 – 61, *Ekologiya i promyshlennost' Rossii* [in Russian].
- [5] Kovaleva, O., Fomin, A. (2011) *Metody ochistki promyshlennykh stochnykh vod [Industrial wastewater cleaning methods]*, 12, 85 – 87, *Ekologiya proizvodstva* [in Russian].



- [6] Panov, V., Nifontov, Y., Panin, A. (2008) *Teoreticheskiye osnovy zashchity okruzhayushchey sredy [Theoretical foundations of environmental protection of environment]* Izdatel'skiy tsentr «Akademiya» [in Russian].
- [7] Komarova, L., Poletayeva, M. (2010) *Ispol'zovaniye vody na predpriyatiyakh i ochistka stochnykh vod v razlichnykh otraslyakh promyshlennosti: uchebnoye posobiye [Water use at enterprises and wastewater cleaning in various industries: a tutorial]* Barnaul: Izd-vo AltGTU [in Russian].
- [8] Sevost'yanov, I. (2005) *Ekspluatatsiya ta obsluhovuvannya mashyn. Navchal'nyy posibnyk [Operation and maintenance of machines. Textbook]* Vinnytsia: VNTU [in Ukrainian].
- [9] Veselov's'ka, N., Ivanov, M., Koval'ova, I. (2018) *Hidravlika, hidro-, pnevmopryvody. Ch. 1. Hidravlika. Metodychni vkazivky do samostiyanoi roboty studentiv dennoyi ta zaochnoyi form navchannya za spetsial'nostyamy 133 «Haluzeve mashynobuduvannya», 141 «Elektroenerhetyka, elektrotekhnika ta elektromekhanika», 208 «Ahroinzheneriya» [Hydraulics, hydraulic, pneumatic actuators. Part 1. Hydraulics. Methodical instructions for independent work of full-time and part-time students in specialties 133 "Sectoral engineering", 141 "Power engineering, electrical engineering and electromechanics", 208 "Agroengineering"]* Vinnytsia: RVV VNAU [in Ukrainian].
- [10] Veselov's'ka, N., Ivanov, M., Sharhorods'kyu, S., Rutkevych, V. (2018) *Hidropryvod sil's'kohospodars'koyi tekhniki: Metodychni vkazivky do samostiyanoi roboty [Hydraulic drive of agricultural machinery: Methodical instructions for independent work]* Vinnytsya: VNAU [in Ukrainian].

#### ОБОРУДОВАНИЕ ДЛЯ ВЫСОКОЭФФЕКТИВНОЙ ОЧИСТКИ СТОЧНЫХ ВОД НА ПРЕДПРИЯТИЯХ АПК

*В работе предлагается высокоэффективное оборудование для предварительной механической очистки сточных вод сельскохозяйственных предприятиях, обеспечивающее непрерывный рабочий процесс, необходимое качество очистки при минимальных затратах энергии. Приводятся уравнения для определения основных рабочих параметров оборудования: изменения площади проходного сечения, расходов вод, проходящих через установку, требуемой мощности электродвигателей. Также представлены графические зависимости, рассчитанные с использованием полученных уравнений.*

*Ключевые слова: предварительная механическая очистка, сточные воды, непрерывный рабочий процесс, проходное сечение, предприятия АПК.*

**Ф. 15. Рис. 8. Лит. 10.**

#### EQUIPMENT FOR HIGHLY EFFICIENT TREATMENT OF WASTE WATER AT AGRICULTURAL ENTERPRISES

*The paper proposes a highly efficient equipment for the preliminary mechanical treatment of wastewater from agricultural enterprises, ensuring a continuous working process, the necessary quality of cleaning with minimal energy expenditure. The equations for determining the basic operating parameters of the equipment are given: changes in the flow area, flow rates of water passing through the installation, the required power of the electric motors. Also presented are graphical dependencies calculated using the obtained equations.*

*Keywords: preliminary mechanical cleaning, waste water, continuous working process, flow area, enterprises of the agroindustrial complex.*

**F. 15. Pic. 8. Ref. 10.**

#### ВІДОМОСТІ ПРО АВТОРІВ

**Севостьянов Иван Вячеславович** – доктор технічних наук, професор кафедри «Технологічних процесів та обладнання переробних і харчових виробництв» Вінницького національного аграрного університету (вул. Сонячна, 3, м. Вінниця, 21008, Україна, e-mail: ivansev70@gmail.com).

**Грицун Анатолій Васильович** – кандидат сільськогосподарських наук, доцент кафедри «Агроінженерії та технічного сервісу» Вінницького національного аграрного університету (вул. Сонячна, 3, м. Вінниця, 21008, Україна, e-mail: gritsun@vsau.vin.ua).

**Бабин Ігор Анатолійович** – асистент кафедри «Машин та обладнання сільськогосподарського виробництва» Вінницького національного аграрного університету (вул. Сонячна, 3, м. Вінниця,



21008, Україна, e-mail: babyn@vsau.vin.ua).

**Чуйко Сергій Леонідович** – аспірант кафедри Технологічних процесів та обладнання переробних і харчових виробництв» Вінницького національного аграрного університету (вул. Сонячна, 3, м. Вінниця, Україна, 21008, email: melomanvn@gmail.com).

**Севостьянов Иван Вячеславович** – доктор технических наук, профессор кафедры «Технологических процессов и оборудования перерабатывающих и пищевых производств» Винницкого национального аграрного университета (ул. Солнечная, 3, г. Винница, 21008, Украина, e-mail: ivansev70@gmail.com)/

**Грицун Анатолий Васильевич** – кандидат сельскохозяйственных наук кафедры «Агроинженерии и технического сервиса» Винницкого национального аграрного университета, (ул. Солнечная, 3, г. Винница, 21008, Украина, e-mail: gritsun@vsau.vin.ua).

**Бабин Игорь Анатольевич** – ассистент кафедры «Машин и оборудования сельскохозяйственного производства» Винницкого национального аграрного университета (ул. Солнечная, 3, г. Винница, 21008, Украина, e-mail: babyn@vsau.vin.ua)

**Чуйко Сергей Леонидович** – аспирант кафедры «Технологических процессов и оборудования перерабатывающих и пищевых производств» Винницкого национального аграрного университета (вул. Солнечная, 3, г. Винница, Украина, 21008, email: melomanvn@gmail.com).

**Sevostyanov Ivan** – Doctor of Technical Sciences, Full Professor of the Department of “Technological Processes and Equipment of Processing and Food Productions” of Vinnytsia National Agrarian University (3 Solnechnaya St, Vinnytsia, 21008, Ukraine, e-mail: ivansev70@gmail.com).

**Hrytsun Anatoliy** – PhD, Associate Professor of the Department of “Agro-engineering and Technical Service” of Vinnytsia National Agrarian University (3 Solnechnaya St., Vinnitsa, 21008, Ukraine, e-mail: gritsun@vsau.vin.ua).

**Babyn Ihor** – Assistant of the Department “Machinery and equipment for agricultural production” of Vinnytsia National Agrarian University (3, Solnyshchaya str., Vinnytsia, 21008, Ukraine, e-mail: babyn@vsau.vin.ua).

**Chuiko Sergei** – Postgraduate of the Department of “Technological Processes and Equipment of Processing and Food Productions” of Vinnytsia National Agrarian University (Soniachna str., 3, Vinnitsa, Ukraine, 21008, email: melomanvn@gmail.com).