

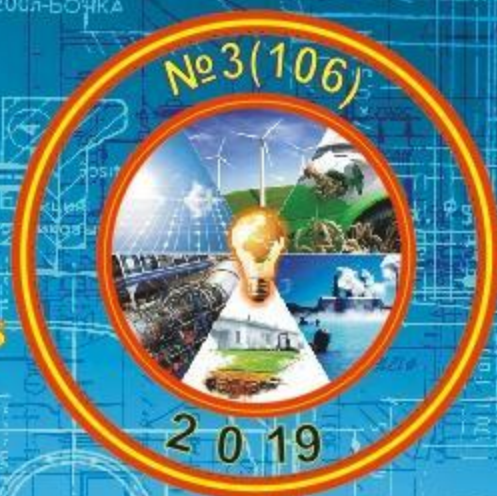


Всеукраїнський науково-технічний журнал

All-Ukrainian Scientific & Technical Journal

ISSN 2520-6168 (Print)

**Machinery  
Energetics  
Transport  
of Agribusiness**



# ТЕХНІКА ЕНЕРГЕТИКА ТРАНСПОРТ АПК



**ТЕХНІКА,  
ЕНЕРГЕТИКА,  
ТРАНСПОРТ АПК**

Журнал науково-виробничого та навчального спрямування  
Видавець: Вінницький національний аграрний університет

---

Заснований у 1997 році під назвою «Вісник Вінницького державного сільськогосподарського інституту».  
Правонаступник видання: Збірник наукових праць Вінницького національного аграрного університету. Серія: Технічні науки.  
Свідоцтво про державну реєстрацію засобів масової інформації  
КВ № 16644–5116 ПР від 30.04.2010 р.

---

*Всеукраїнський науково – технічний журнал «Техніка, енергетика, транспорт АПК» /  
Редколегія: Токарчук О.А. (головний редактор) та інші. – Вінниця, 2019. – 3 (106) – 129 с.*

*Друкується за рішенням Вченої ради Вінницького національного аграрного університету  
(протокол 5 від 29.11.2019 р.)*

*Свідоцтво про державну реєстрацію засобів масової інформації №21906-11806 Р від 12.03.2016р.*

*Журнал є друкованим засобом масової інформації, який внесено до переліку наукових фахових  
видань України з технічних наук (Додаток 12 до наказу Міністерства освіти і науки України  
16.05.2016 № 515).*

---

**Головний редактор**

**Токарчук О.А.** – к.т.н., доц., Вінницький національний аграрний університет

**Заступник головного редактора**

**Веселовська Н.Р.** – д.т.н., проф., Вінницький національний аграрний університет

**Члени редакційної колегії**

**Іскович – Лотоцький Р.Д.** – д.т.н., проф.,  
Вінницький національний технічний університет

**Цуркан О.В.** – к.т.н., доц., Вінницький національний  
аграрний університет

**Булгаков В.М.** – д.т.н., проф., академік НААН,  
Національний університет біоресурсів і  
природокористування України

**Полєвода Ю.А.** – к.т.н., доц., Вінницький  
національний аграрний університет

**Бандура В.М.** – к.т.н., проф., Вінницький  
національний аграрний університет

**Іванчук Я.В.** – к.т.н., доц., Вінницький національний  
технічний університет

**Зарубіжні члени редакційної колегії**

**Йордан Максимов** – д.т.н., професор Технічного  
університету Габрово (Болгарія)

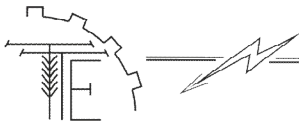
---

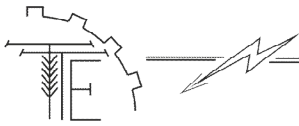
Відповідальний секретар редакції **Полєвода Ю.А.** кандидат технічних наук, доцент  
Адреса редакції: 21008, Вінниця, вул. Сонячна 3, Вінницький національний аграрний університет, тел. 46–  
00– 03

Сайт журналу: <http://tetapk.vsau.org/>

Електронна адреса: [vinyura36@gmail.com](mailto:vinyura36@gmail.com)



**ЗМІСТ****I. МАШИНОВИКОРИСТАННЯ У РОСЛИННИЦТВІ ТА ТВАРИННИЦТВІ***Алієв Е.Б., Яропуд В.М., Гаврильченко О.С., Костеніков О.О.***АВТОМАТИЗОВАНА СИСТЕМА КЕРУВАННЯ ТЕХНОЛОГІЧНИМ ПРОЦЕСОМ ДОЇННЯ.....5***Бабін І.А.***АНАЛІЗ СУЧАСНИХ АВТОМАТИЧНИХ СПОСОБІВ ПРОМИВАННЯ ДОЇЛЬНИХ УСТАНОВОК..... 13***Руткевич В.С.***РОЗРОБКА КОСАРКИ ДЛЯ МУЛЬЧУВАННЯ ПРИСТОВБУРНИХ СМУГ ДЕРЕВ В ІНТЕНСИВНИХ САДАХ..... 18***Севостьянов І.В.***ПІДВИЩЕННЯ ПРОДУКТИВНОГО ПОТЕНЦІАЛУ ЗЕМЕЛЬ ЗА РАХУНОК УДОСКОНАЛЕННЯ ТЕХНОЛОГІЇ ТА ОБЛАДНАННЯ ДЛЯ РОЗЧИНЕННЯ МІНЕРАЛЬНИХ РЕЧОВИН У БІОЛОГІЧНИХ ДОБРИВАХ ..... 26****II. ТЕХНІЧНИЙ СЕРВІС МОБІЛЬНОЇ ТЕХНІКИ***Анісімов В.Ф., Музичук В.І.***АНАЛІЗ І ВИБІР МЕТОДІВ ДОСЛІДЖЕННЯ НАДІЙНОСТІ АВТОТРАКТОРНИХ ДВИГУНІВ ..... 35****III. ПРОЦЕСИ ТА ОБЛАДНАННЯ ПЕРЕРОБНИХ І ХАРЧОВИХ ВИРОБНИЦТВ***Берник І.М.***ІННОВАЦІЙНИЙ ПІДХІД ДО ОДЕРЖАННЯ ВИСОКОЯКІСНОГО МОЛОКА-СИРОВИНИ ..... 46***Соломон А.М., Полєвода Ю.А.***ПРОБІОТИКИ І ЇХ РОЛЬ У ВИРОБНИЦТВІ КИСЛОМОЛОЧНИХ ПРОДУКТІВ СПЕЦІАЛЬНОГО ПРИЗНАЧЕННЯ..... 56***Фіалковська Л.В.***РОЗРОБЛЕННЯ ТЕХНОЛОГІЇ ЗГУЩЕНИХ МОЛОЧНИХ КОНСЕРВІВ З ПЛОДОВО-ЯГІДНИМИ НАПОВНЮВАЧАМИ ..... 66****IV. МАШИНОБУДУВАННЯ ТА МАТЕРІАЛООБРОБКА***Ковальова І.М.***ПРИСТОСУВАННЯ ДЛЯ ПІДВИЩЕННЯ ПРОДУКТИВНОСТІ РОБОТИ ФРЕЗЕРНОГО ВЕРСТАТА З ЧПК MCV-1000 ..... 73***Руткевич В.С.***ЕКСПЕРИМЕНТАЛЬНИЙ СТЕНД ДЛЯ РЕСУРСНОГО ДОСЛІДЖЕННЯ ЗОЛОТНИКОВОГО РОЗДІЛЬНИКА ПОТОКУ ..... 80***Яропуд В.М., Токарчук О.А.***ТЕОРЕТИЧНЕ ОБҐРУНТУВАННЯ КОНСТРУКТИВНИХ ПАРАМЕТРІВ МОЛОЧНОГО ФІЛЬТРУ ..... 87****V. ЕНЕРГОТЕХНОЛОГІЇ ТА АЛЬТЕРНАТИВНІ ДЖЕРЕЛА ЕНЕРГІЇ***Соловей І.М.***ДОСЛІДЖЕННЯ ВПЛИВУ ВИСОКОЧАСТОТНОГО ЕЛЕКТРИЧНОГО ПОЛЯ НА ПОСІВНІ ЯКОСТІ НАСІННЯ ЗЕРНОВИХ КУЛЬТУР ..... 95**



*Стадник М.І., Проценко Д.П.*

**МОБІЛЬНИЙ ПРИСТРІЙ ДЛЯ ДОСЛІДЖЕННЯ ЕКСПЛУАТАЦІЙНИХ ПАРАМЕТРІВ  
СОНЯЧНИХ ПАНЕЛЕЙ ..... 100**

*Ткаченко С.Й., Степанова Н.Д.*

**ПІДГОТОВКА ПАРИ З ВИЗНАЧЕНИМИ ТЕРМОДИНАМІЧНИМИ ПАРАМЕТРАМИ В  
ТЕПЛОТЕХНОЛОГІЧНІЙ СИСТЕМІ..... 109**

#### **VI. АВТОМАТИЗАЦІЯ ТЕХНОЛОГІЧНИХ ПРОЦЕСІВ**

*Волонтир Л.О., Зелінська О.В.*

**УПРАВЛІННЯ ПРОЕКТУВАННЯМ КОМП'ЮТЕРНИХ СИСТЕМ..... 118**

#### **VII. ДУМКА МОЛОДОГО ВЧЕНОГО**

*Гряник В.О.*

**АВТОМАТИЗОВАНА ОБРОБКА ДАНИХ У ЄДИНІЙ СИСТЕМІ КАДАСТРОВОЇ  
РЕЄСТРАЦІЇ НЕРУХОМОГО МАЙНА..... 124**



УДК 62-11:637.115

**ТЕОРЕТИЧНЕ ОБҐРУНТУВАННЯ КОНСТРУКТИВНИХ ПАРАМЕТРІВ  
МОЛОЧНОГО ФІЛЬТРУ**

**Яропуд Віталій Миколайович**, к.т.н., доцент  
**Токарчук Олексій Анатолійович**, к.т.н., доцент  
Вінницький національний аграрний університет

**V. Yaropud**, PhD, Associate Professor  
**O. Tokarchuk**, PhD, Associate Professor  
Vinnytsia National Agrarian University

*Важливим технологічним процесом молочного тваринництва є машинне доїння корів. Перевагами даного процесу є істотне підвищення продуктивності оператора машинного доїння та суттєве полегшення його праці. Однак є і недоліки в процесі машинного доїння, серед яких важливе місце займає недосконалість доїльного обладнання. Зокрема це відноситься до молочних фільтрів. Основними їх недоліками є низька продуктивність та експлуатаційні затрати на заміну фільтруючого елемента.*

*На основі аналізу відомих конструктивних схем розроблено нову конструкцію молочного фільтра, з метою підвищення ефективності експлуатаційних параметрів доїльної установки. Запропонована конструкція відповідає зоотехнічним вимогам.*

*Використання розробленого молочного фільтра дасть змогу підвищити якість очищення молока в потоці, при цьому він має просту конструкцію і низькі експлуатаційні затрати на заміні фільтруючого елемента. Проведено розрахунок конструкційних параметрів пропонованого молочного фільтра з врахуванням гідравлічного опору при проходженні крізь нього молока. Визначенні параметри клапанного механізму вихідного патрубка в основу якого покладено розрахунок циліндричних гвинтових пружин розтягнення-стискування під дією гідравлічного тиску.*

*Ключові слова: молочне тваринництво, машинне доїння, фільтр, процес, конструктивно-технологічні параметри.*

**Ф. 17. Рис. 3. Літ. 13.**

---

**1. Постановка проблеми**

Метою очищення молока є видалення різних механічних домішок, які забруднюють його і створюють умови для розвитку мікроорганізмів. Чим більше в молоці механічних забруднень, тим вище його бактеріальна забрудненість [1]. На сьогодні показники якості молока регламентуються ДСТУ 3662-97 [2]. Молоко, призначене для виготовлення продуктів дитячого та дієтичного харчування, повинно відповідати вимогам вищого гатунку [3]. У зв'язку з цим виникає необхідність створення молочного фільтра, який дозволяв би отримувати очищене молоко I ступеня чистоти відповідно до вищого гатунку згідно ДСТУ 3662-97 [2].

---

**2. Аналіз останніх досліджень і публікацій**

Очищення молока відбувається як безпосередньо в молочній лінії доїльної установки, так і з використанням спеціального обладнання в молочному відділенні ферми [4-6]. На доїльних установках вітчизняного виробництва очищення молока від механічних домішок здійснюється шляхом фільтрування його в циліндричному фільтрі. У молочних відділеннях ферм для цих цілей найбільшого поширення набули фільтри (плоскі, циліндричні, конічні, дискові) і відцентрові очисники (з періодичною і безперервною вивантаженням осаду) [7]. Недоліками циліндричних фільтрів є низька продуктивність і експлуатаційні затрати на постійній заміні фільтруючого елемента. Недоліками конічних фільтрів є високі експлуатаційні затрати на постійній заміні фільтруючого елемента і відсутність самоочищення. Недоліками відцентрових очищувачів є складність конструкції і наявність додаткових експлуатаційних затрат на електроенергію і мастильні матеріали.

Аналіз існуючих типів молочних фільтрів дозволяє стверджувати про необхідність розробки молочного фільтра, який забезпечував якісне очищення молока в потоці, має просту конструкцію і низькі експлуатаційні затрати на заміні фільтруючого елемента.

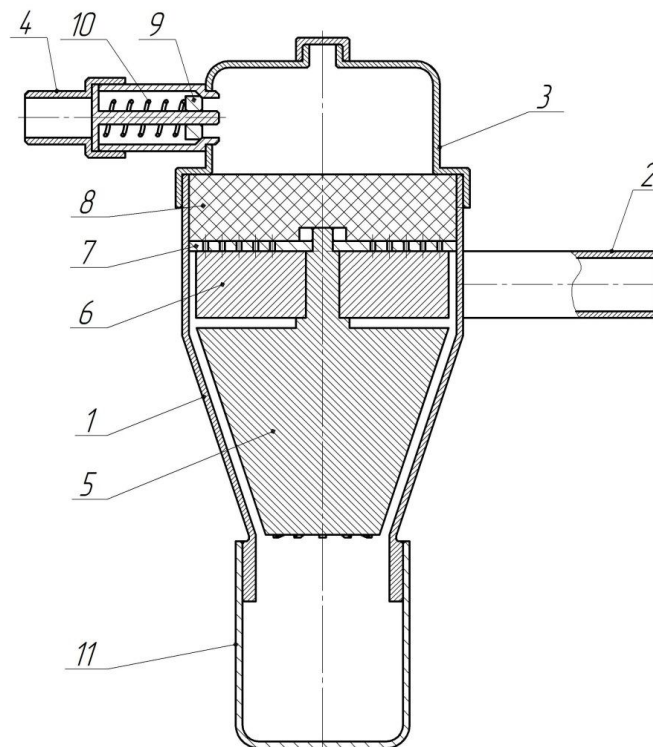
### 3. Мета дослідження

Мета роботи - підвищити ефективність експлуатації доїльної установки шляхом обґрунтування конструктивно-технологічних параметрів молочного фільтра.

### 4. Результати дослідження

Пропонований молочний фільтр містить (рис. 1): корпус 1, вхідний патрубок 2, кришку 3, вихідний патрубок 4, дифузор 5, крильчатка 6, сітка 7, фільтруючий елемент 8, поршень 9, пружина 10, відстійник 11.

При заповненні молокозбірника доїльної установки молоком, воно насосом подається в патрубок 2, тангенціальне розташування якого забезпечує обертання крильчатки 6, яка щільно прилягає до поверхні сітки 7, що має 164 отвори діаметром 3 мм. Затримувані сіткою 7 великі механічні включення постійно знімаються з його поверхні обертовою крильчаткою 6, скидаються до периферії і по щілинним каналам між корпусом фільтра 1 і дифузорею 5 направляються в стакан відстійник 11 і осідають в ньому (1-а ступінь очищення).



**Рис. 1. Молочний фільтр:**

**1 – корпус; 2 – вхідний патрубок; 3 – кришка; 4 – вихідний патрубок; 5 – дифузор; 6 – крильчатка; 7 – сітка; 8 – фільтруючий елемент; 9 – поршень; 10 – пружина; 11 – відстійник**

Попередньо очищене молоко продавлюється через фільтруючий елемент 8 і остаточно очищене надходить в камеру кришки 3, а далі в вихідний патрубок 4 (2-а ступінь очищення). Підвищення тиску всередині камери кришки 3 сприяє відкриттю поршня 9, чим забезпечується вільний вихід молока з фільтра. Після спорожнення молокозбірника доїльної установки відбувається відключення насоса, тиск всередині кришки 3 падає і пружина 10 повертає поршень у вихідне положення, чим забезпечує продавлювання молока через фільтруючий елемент у зворотному напрямку. Це сприяє очищенню отворів корпусу фільтруючого елемента від затриманих в них механічних частинок, і скиданню їх крильчаткою при повторному включенні насоса в склянку-відстійник. Далі цикл повторюється протягом усього періоду роботи лінії.

Наявність першого ступеня очищення молока від крупних механічних включень з постійним їх відведенням і збором у відстійнику, а також періодична очистка отворів значно знижують навантаження на фільтруючий елемент, збільшуючи, тим самим, час його експлуатації.

Робочими органами розробленого молочного фільтра є безпосередньо фільтруючий елемент і клапанний механізм вихідного патрубку.



Тому, в ході теоретичних розрахунків, необхідно встановити геометричні параметри молочного фільтра з врахуванням гідравлічного опору при проходженні крізь нього молока. Для цього необхідно оцінити втрати тиску у молочному фільтрі з фільтруючим елементом.

Другим етапом розрахунків є визначення параметрів клапанного механізму вихідного патрубку в основу якого покладено розрахунок циліндричних гвинтових пружин розтягнення-стискування під дією гідравлічного тиску.

Розрахункова схема розробленого молочного фільтра представлена на рис. 2.

В процесі переміщення молока крізь розроблений молочний фільтр тиск поетапно зменшується. Основні втрати тиску припадають на переміщення молока в вхідному патрубку, сітці, фільтруючому елементі, вихідному патрубку і вхід в корпус фільтра та вихідний патрубок.

Втрати тиску у вхідному патрубку  $\Delta p_1$ . Втрати на тертя визначимо за формулою Дарсі-Вейсбаха [8]:

$$\Delta p_1 = \xi_1 \cdot \frac{4 \cdot l_{\text{вх.п.}}^2 \cdot \rho \cdot Q^2}{\pi \cdot d_{\text{вх.п.}}^6}, \quad (1)$$

де  $\xi_1$  – коефіцієнт втрати на тертя молока об стінки патрубку, для циліндричного патрубку  $\xi_1 = 0,4076$  [8];  $Q$  – витрати молока, м<sup>3</sup>/с;  $\rho$  – густина молока, кг/м<sup>3</sup>;  $l_{\text{вх.п.}}$  – довжина вхідного патрубку, м;  $d_{\text{вх.п.}}$  – діаметр вхідного патрубку, м.

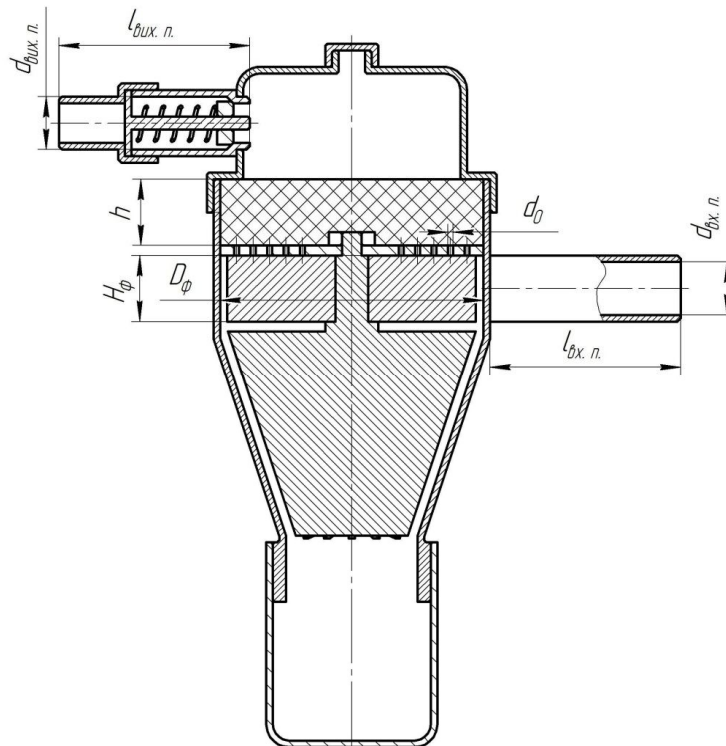


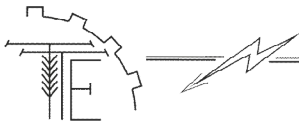
Рис. 2. Розрахункова схема розробленого молочного фільтра

Опір входу в корпус фільтра  $\Delta p_2$ . Вхід молока в корпус слід розглядати як раптове розширення потоку. Втрати тиску в цьому випадку визначаються за формулою Вейсбаха [8]:

$$\Delta p_2 = \left( 1 - \frac{\pi \cdot d_{\text{вх.п.}}^2}{4 D_{\text{ф}} H_{\text{ф}}} \right) \xi_2 \cdot \frac{\rho \cdot Q^2}{d_{\text{вх.п.}}^4}, \quad (2)$$

де  $\xi_2$  – коефіцієнт місцевих втрат, для циліндричного фільтра  $\xi_2 = 0,8114$  згідно [8];  $D_{\text{ф}}$  – діаметр корпусу фільтра, м;  $H_{\text{ф}}$  – робоча висота фільтра, м.

Опір сітки  $\Delta p_3$ . У цій частині фільтра рух молока можна розглядати як течю рідини крізь діафрагму. Втрати напору при проникненні крізь діафрагму можна визначаються залежностями Альтшуля і Вюста [9]:



$$\Delta p_3 = \left( \frac{A}{n} + 1 \right) \frac{\rho \cdot Q^2}{2\mu^2 d_0^4 n}, \quad (3)$$

де  $A$  – коефіцієнт, що залежить від геометрії отвору для кола  $A = 70$  [9];  $\mu$  – коефіцієнт витрат, що залежить від форми крайок отвору і повноти стиснення потоку  $\mu = 0,1$  [9];  $d_0$  – діаметр отвору, м;  $n$  – кількість отворів.

Опір фільтруючого елемента  $\Delta p_4$ . Фільтруючий елемент по своїй структурі є об'ємним, який має свої характеристики пористості і проникливості. Якщо прийняти умовно, що фільтруючий елемент відповідає циліндру, то його опір можна оцінити за виразом [10]:

$$\Delta p_4 = \frac{2 \cdot \rho \cdot Q^2}{K \cdot \pi^2 \cdot (D_\phi \cdot h)^2}, \quad (4)$$

де  $K$  – коефіцієнт проникливості фільтруючого елемента  $K = 2,36 \cdot 10^4$  [10];  $h$  – товщина фільтруючого елемента, м.

Опір виходу з трубки з великим діаметром в трубку з меншим діаметром  $\Delta p_5$ . Даний опір можна розглядати як вхід у вихідний патрубок молочного фільтра, тобто

$$\Delta p_5 = \frac{8 \cdot \lambda \cdot \rho \cdot Q^2}{\pi \cdot d_{вих.n}^4}, \quad (5)$$

де  $\lambda$  – коефіцієнт опору при вході в патрубок, для циліндричного патрубку  $\lambda = 0,7$  [8];  $d_{вих.n}$  – діаметр вихідного патрубка, м.

Втрати на тертя в вихідному патрубку  $\Delta p_6$ . Ці втрати можуть бути визначені аналогічно розглянутим вище для вхідного патрубка. При ламінарній течії [11]:

$$\Delta p_6 = \xi_1 \cdot \frac{4 \cdot l_{вих.n}^2 \cdot \rho \cdot Q^2}{\pi \cdot d_{вих.n}^6}, \quad (6)$$

де  $l_{вих.n}$  – довжина вихідного патрубка, м.

Приймаючи наступні конструктивні і технологічні параметри:  $l_{ex.n} = 0,15$  м,  $d_{ex.n} = 0,032$  м,  $H_\phi = d_{ex.n} = 0,032$  м,  $d_0 = 0,003$  м,  $n = 164$ ,  $Q = 0,0011$  м<sup>3</sup>/с,  $h = 0,04$  м,  $d_{вих.n} = 0,032$  м,  $l_{ex.n} = 0,1$  м і враховуючи отримані залежності (1)-(6) загальні втрати тиску при проходженні крізь розроблений фільтруючий елемент складають:

$$\Delta p = \sum_{i=1}^6 \Delta p_i = 22,3 + 0,9616 \left( 1 - \frac{0,025}{D_\phi} \right) + \frac{0,0667}{D_\phi^2}. \quad (7)$$

Побудувавши графік залежності (7) видно, що найменші сумарні втрати тиску ( $\Delta p = 41,2$  кПа) спостерігаються при діаметрі корпусу фільтра рівними  $D_\phi = 0,16$  м (рис. 3).

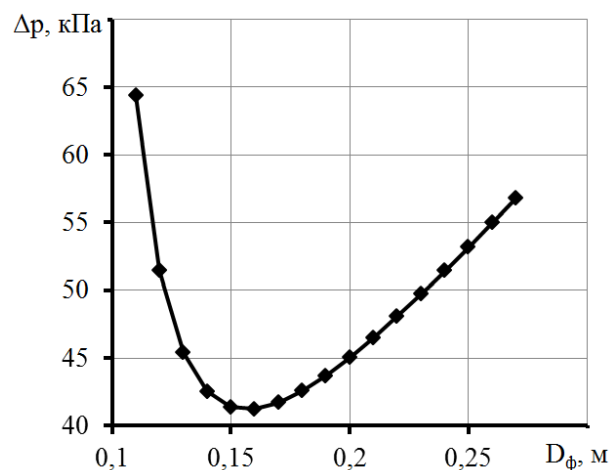
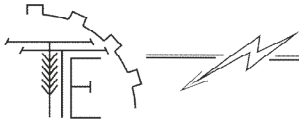


Рис. 3. Графік залежності сумарних втрат тиску від діаметра корпусу фільтра





Клапанний механізм вхідного патрубку молочного фільтра [12] представляє собою пружинний клапан на який відкривається під дією потоку молока [13]. Сила, що діє на клапан з боку потоку молока визначається за формулою:

$$F = (p - \Delta p) \cdot \frac{\pi d_{\text{вх.п}}^2}{4}, \quad (8)$$

де  $p$  – тиск, який створюється молочним насосом при вході в молочний фільтр.

Згідно з (8) маємо:  $F_{\text{max}} = 128 \text{ Н}$ .

Розрахунок параметрів клапанного механізму зводиться до розрахунку циліндричних гвинтових пружин розтягнення-стискання.

Такий розрахунок виконують за умовами міцності витків на кручення. Сортамент, механічні властивості сталевих вуглецевих дротів, що використовуються для виготовлення пружин, приведені в довідниках. Величину напруги матеріалу, що допускається, при зрушенні (крученні) приймають орієнтовно при статичному і пульсуючому навантаженні відповідно:

$$\tau_{\text{adm}} = 0,4\sigma_{\text{ut}}; \quad \tau_{\text{adm}} = 0,2\sigma_{\text{ut}}, \quad (9)$$

де  $\sigma_{\text{ut}}$  – межа міцності дроту при розтягуванні.

Умова міцності в поперечних перерізах витків пружини визначається з виразу [11]

$$\tau = \frac{T}{W_p} = \frac{8F_{\text{max}} D_{\text{cp}} K_k}{\pi d^3} \leq \tau_{\text{adm}}, \quad (10)$$

де  $T = (F_{\text{max}} \times D_{\text{cp}}) / 2$  – крутний момент;  $F_{\text{max}}$  – максимальне навантаження на пружину;  $W_p = \pi d^3 / 16$  – полярний момент опору поперечного перерізу витка;  $K_k = \frac{4c + 2}{4c - 3}$  – коефіцієнт, що враховує концентрацію напружень на поверхні витка, який залежить від величини індексу пружини  $c$  ( $c = D_{\text{cp}}/d$ );  $d$ ,  $D_{\text{cp}}$  – відповідно діаметр дроту та середній діаметр пружини.

Тоді з рівняння (10) діаметр дроту пружини дорівнює [11]

$$d = \sqrt{\frac{8F_{\text{max}} c K_k}{\pi \tau_{\text{adm}}}}, \quad (11)$$

або

$$d = \sqrt[3]{\frac{8F_{\text{max}} D_{\text{cp}} K_k}{\pi \tau_{\text{adm}}}}. \quad (12)$$

Вихідними даними при розрахунку пружини є максимальне  $F_{\text{max}}$  навантаження, робоча деформація  $f_p$  та характеристики дроту: модуль пружності  $G$  і допустиме напруження  $\tau_{\text{adm}}$  при зсуві.

Отже, розглядаючи наш варіант  $F_{\text{max}} = 128 \text{ Н}$ ,  $f_p = 0,026 \text{ м}$ ,  $G = 5149 \text{ МПа}$ ,  $\tau_{\text{adm}} = 7,85 \cdot 10^{-1} \text{ МПа}$ .

Розрахунок здійснюватимемо в наступному порядку:

1. Вибираємо індекс пружини в межах  $c = 4-16$ . Приймаємо  $c = 9$ .

2. За формулою (11) визначаємо діаметр дроту. Значення  $d$  приймаємо найближче більше по сортаменту. Середній і зовнішній діаметри пружини дорівнюють  $D_{\text{cp}} = cd$ ;  $D = D_{\text{cp}} + d$ . Якщо зовнішній діаметр витків пружини обмежений, то діаметр дроту визначаємо за формулою (12).

Відповідно до нашого варіанту  $d = 0,0034 \text{ м}$ .

Приймаємо діаметр дроту рівний 3 мм.

3. Розраховуємо коефіцієнт жорсткості пружини

$$k = F_{\text{max}} / f_p = 4,88 \text{ кН/м}. \quad (13)$$

4. Число витків пружини розраховуємо по формулі



$$i = \frac{Gd}{8kc^3} = \frac{Gd^4}{8kD_{cp}^3}. \quad (14)$$

В нашому випадку користуємося формулою (14). Отже  $i = 4,88$ .

Приймаємо число витків пружини рівними 5.

5. Визначаємо довжину пружини стиску в недеформованому стані:

$$H = i \cdot (d + e) = 0,054 \text{ м}. \quad (15)$$

де  $e = 0,0078$  м – гарантований зазор між витками пружини стиску при максимальній деформації.

6. Кут підйому витків пружини стиску дорівнює:

$$\operatorname{tg} \alpha = \frac{H}{\pi D_{cp} i} = 0,107. \quad (16)$$

Цей кут не повинен перевищувати  $7^\circ$ ,  $\alpha = 7^\circ$ .

7. Визначаємо довжину дроту розвернутої пружини:

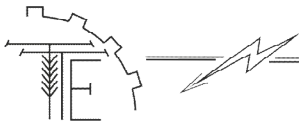
$$L = \frac{\pi D_{cp}}{\cos \alpha} (i + 2) = 0,708 \text{ м}. \quad (17)$$

## 5. Висновки

Проведено розрахунок конструкційних параметрів пропонованого молочного фільтра з врахуванням гідравлічного опору при проходженні крізь нього молока. Визначенні параметри клапанного механізму вихідного патрубку в основу якого покладено розрахунок циліндричних гвинтових пружин розтягнення-стискування під дією гідравлічного тиску.

### Список використаних джерел

1. Капустин И.В. Совершенствование доильно-молочных линий / И.В. Капустин // Техника в сельском хозяйстве, 2003. – № 6.
2. Молоко коров'яче цільне. Вимоги до закупівлі: ДСТУ 3662-97. – К. : Держспоживстандарт України Зміни, публікація в ІПС 5, 2002. – 13 с.
3. Ангилеев О.Г. Молокоприемные пункты и мобильные молочные блоки для села / О.Г. Ангилеев, И.В. Капустин, Е.И. Капустина, П.А. Назарьков // Механизация и электрификация сельского хозяйства, 2007. – № 7. – С. 4-5.
4. Яропуд В. М. Обґрунтування конструктивно-режимних параметрів пульсатора доїльного апарату / В. М. Яропуд // Техніка, енергетика, транспорт АПК, 2018. – 1 (100). – С. 55 - 61.
5. Польовий Л. В. Використання різних доїльних установок у виробництві молока / Л.В. Польовий, К. Ю. Коба, О. Л. Польова // Збірник наукових праць Вінницького національного аграрного університету, 2012. – Випуск 5(67) – С. 149 – 152.
6. Шевченко І. А. Науково-методичні рекомендації з багатокритеріального виробничого контролю доїльних установок / І. А. Шевченко, Е. Б. Алієв. – Запоріжжя: Акцент Інвест-трейд, 2013 – 156 с.
7. Краснов И. Н. Технология и техника сепарирования молока в личных подсобных и фермерских хозяйствах/ И. Н. Краснов, В. М. Филин, А. Ю. Краснова. – М. : Де-Ли принт, 2010. – 96 с.
8. Башта Т. М. Гидравлика, гидромашины и гидроприводы / Т. М. Башта. – М.: Машиностроение, 1982. – 423 с.
9. Альтшуль А. Д. Гидравлические сопротивления / А. Д. Альтшуль. – М. : Недра, 1972. – 224 с.
10. Удлер Э. И. Фильтрация / Э. И. Удлер. – Томск : Изд-во Том. ун-та, 1988. – 216 с.
11. Дунаев П.Ф., Конструирование узлов и деталей машин/ П. Ф. Дунаев, О. П. Леликов. – М.: Высшая школа, 1985. – 416 с.
12. Іванов М.І. Дослідження якості роботи гідравлічної системи привода доочисників головок цукрового буряку із гідравлічним приводом поперечних коливань рамки робочих органів / М.І.



Іванов, І.В. Гунько, С.А. Шаргородський // Техніка, енергетика, транспорт АПК, 2017. - № 4 (99). - С. 98 - 103.

13. Калетнік Г. М. Основи перспективних технологій виробництва продукції тваринництва / Г. М. Калетнік, М. Ф. Кулик, В.Ф. Петриченко. – Вінниця: «Енозіс», 2007. – 584 с.

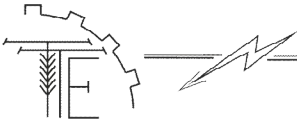
#### References

- [1] Kapustin, I. (2003). *Sovershenstvovaniye doil'no-molochnykh liniy [Improving milking lines]*. № 6, Agricultural machinery, [in Russian].
- [2] DSTU 3662-97. (1997). *Moloko korovyache tsilne. Vymohy do zakupivli. [Whole cow's milk. Purchase Requirements]*. State Consumer Standard of Ukraine, [in Ukrainian].
- [3] Angileyeв, O., Kapustin, I., Kapustina, Ye., Nazar'kov, P. (2007). *Molokopriyemnyye punkty i mobil'nyye molochnyye bloki dlya sela [Milk collection points and mobile milk blocks for the village]*. № 7, 4-5, Agricultural mechanization and electrification, [in Russian].
- [4] Yaropud, V. (2017). *Obgruntuvannya konstruktivno-rezhymnykh parametriv pul'satora doyl'noho aparatu [Substantiation of design and mode parameters of milking machine pulsator]*. 1(100) – 55-61, Vseukrainskyi naukovо – tekhnichniy zhurnal «Tekhnika, enerhetyka, transport АПК» – Vinnytsia, [in Ukrainian].
- [5] Polovyy L., Koba K., Polova O. (2012). *Vykorystannya riznykh doylnykh ustanovok u vyrobnytstvi moloka [Use of different milking machines in milk production]*. 5(67), 149-152, Zbirnyk naukovykh prats Vinnytskoho natsionalnoho ahrarnoho universytetu. – Vinnytsia, [in Ukrainian].
- [6] Shevchenko, I. Aliyev, E. (2013). *Naukovo-metodychni rekomendatsiyi z bahatokryterialnoho vyrobnychoho kontrolyu doylnykh ustanovok [Scientific and methodological recommendations for multicriteria production control of milking machines]*. Zaporozhye: Aktsent Invest-treid, [in Ukrainian].
- [7] Krasnov, I., Filin, V, Krasnova, A. (2010). *Tekhnologiya i tekhnika separirovaniya moloka v lichnykh podsobnykh i fermerskikh khozyaystvakh [Technology and technology for the separation of milk in private subsidiary and farms]*. M. : De-Ly prynt, [in Russian].
- [8] Bashta, T. (1982). *Gidravlika, gidromashyny i gidroprivody [Hydraulics, hydraulic machines and hydraulic drives]*. M.: Mashynostroenye, [in Russian].
- [9] Al'tshul, A. (1972). *Gidravlicheskiye soprotivleniya [Hydraulic resistance]*. M: Nedra, [in Russian].
- [10] Udler E. (1988). *Fil'tratsiya [Filtration]*. Tomsk: Yzd-vo Tom. un-ta, [in Russian].
- [11] Dunayev P., Lelikov O. (1985). *Konstruirovaniye uzlov i detaley mashin [Designing units and parts of machines]*. M.: Vusshaia shkola, [in Russian].
- [12] Ivanov, M.I., Gunko, I.V., Shargorodsky, S.A. (2017) *Doslidzhennya yakosti roboty hidravlichnoyi systemy pryvoda doochysnykiv holovok tsukrovoho buryaku iz hidravlichnym pryvodom poperechnykh kolyvan' ramky robochykh orhaniv [Research of the quality of work of the hydraulic drive system of sugar beet heads purifiers with the hydraulic drive of transverse oscillations of the working bodies frame]*, No 4 (99), 98 – 103, Tekhnika, enerhetyka, transport АПК [in Ukrainian].
- [13] Kaletnik, H., Kulyk, M., Petrychenko, V. (2007) *Osnovy perspektyvnykh tekhnolohiy vyrobnytstva produktsiyi tvarynnyctva [Basis of advanced technologies of livestock production]* Vinnytsya: «Enozis» [in Ukrainian].

#### ТЕОРЕТИЧЕСКОЕ ОБОСНОВАНИЕ КОНСТРУКТИВНЫХ ПАРАМЕТРОВ МОЛОЧНОГО ФИЛЬТРА

*Важным технологическим процессом молочного животноводства является машинное доение коров. Преимуществами данного процесса является существенное повышение производительности оператора машинного доения и существенное облегчение его труда. Однако есть и недостатки в процессе машинного доения, среди которых важное место занимает несовершенство доильного оборудования. В частности, это касается молочных фильтров. Основными их недостатками являются низкая производительность и эксплуатационные затраты на замену фильтрующего элемента.*

*На основе анализа известных конструктивных схем разработана новая конструкция молочного фильтра, с целью повышения эффективности эксплуатационных параметров доильной установки. Предложенная конструкция соответствует зоотехническим требованиям.*



*Использование разработанного молочного фильтра позволит повысить качество очистки молока в потоке, при этом он имеет простую конструкцию и низкие эксплуатационные затраты при замене фильтрующего элемента. Проведен расчет конструктивных параметров предлагаемого молочного фильтра с учетом гидравлического сопротивления при прохождении через него молока. Определены параметры клапанного механизма выходного патрубка в основу которого положен расчет цилиндрических винтовых пружин растяжения-сжатия под действием гидравлического давления.*

*Ключевые слова: молочное животноводство, машинное доение, фильтр, процесс, конструктивно-технологические параметры.*

**Ф. 17. Рис. 3. Лит. 13.**

#### **THEORETICAL JUSTIFICATION OF STRUCTURAL PARAMETERS MILK FILTER**

*Machine milking of cows is an important technological process of dairy farming. The advantages of this process are a significant increase in the productivity of the milking machine operator and a significant ease in its operation. However, there are disadvantages in the process of machine milking, among which is the imperfection of milking equipment. This applies in particular to milk filters. Their main disadvantages are poor performance and operating cost of replacing the filter element.*

*Based on the analysis of known design schemes, a new design of the milk filter was developed in order to increase the efficiency of the operational parameters of the milking plant. The proposed design meets the zootechnical requirements.*

*Using a developed milk filter will improve the quality of milk purification in the stream, while it has a simple design and low operating costs for the replacement of the filter element. The structural parameters of the proposed milk filter were calculated taking into account the hydraulic resistance of milk passing through it. The parameters of the valve mechanism of the outlet branch pipe are determined as a basis for the calculation of cylindrical springs of tension-compression under the action of hydraulic pressure.*

*Keywords: dairy farming, machine milking, filter, process, structural and technological parameters.*

**F. 17. Pic. 3. Ref. 13.**

#### **ВІДОМОСТІ ПРО АВТОРІВ**

**Яропуд Віталій Миколайович** – кандидат технічних наук, доцент кафедри «Машин та обладнання сільськогосподарського виробництва» Вінницького національного аграрного університету (вул. Сонячна, 3, м. Вінниця, 21008, Україна, e-mail: yaropud@vsau.vin.ua).

**Токарчук Олексій Анатолійович** – кандидат технічних наук, доцент кафедри «Технологічних процесів та обладнання переробних і харчових виробництв» Вінницького національного аграрного університету (вул. Сонячна, 3, м. Вінниця, 21008, Україна, e-mail: tokarchuk@vsau.vin.ua).

**Яропуд Віталій Николаевич** – кандидат технических наук, доцент кафедры «Машин и оборудования сельскохозяйственного производства» Винницкого национального аграрного университета (ул. Солнечная, 3, г. Винница, 21008, Украина, e-mail: yaropud@vsau.vin.ua).

**Токарчук Алексей Анатольевич** – кандидат технических наук, доцент кафедры «Технологических процессов и оборудования перерабатывающих и пищевых производств» Винницкого национального аграрного университета (ул. Солнечная, 3, г. Винница, 21008, Украина, e-mail: tokarchuk@vsau.vin.ua).

**Yaropud Vitaliy** – PhD, Associate Professor of the Department of “Machines and Equipment of Agricultural Production” of the Vinnytsia National Agrarian University (3, Solnyshchaya St., Vinnytsia, 21008, Ukraine, e-mail: yaropud@vsau.vin.ua).

**Tokarchuk Olesiy** – PhD, Associate Professor of the Department of “Technological Processes and Equipment of Processing and Food Productions” of the Vinnytsia National Agrarian University (3, Solnyshchaya St., Vinnytsia, 21008, Ukraine, e-mail: tokarchuk@vsau.vin.ua).