

МІНІСТЕРСТВО АГРАРНОЇ ПОЛІТИКИ УКРАЇНИ  
ВІННИЦЬКИЙ НАЦІОНАЛЬНИЙ АГРАРНИЙ УНІВЕРСИТЕТ  
*Кафедра тракторів, автомобілів  
та технічного сервісу машин*

АВТОМАТИЗОВАНА РОБОТА  
СІЛЬСЬКОГОСПОДАРСЬКИХ МАШИН  
*Частина 1*

*ФУНКЦІОНАЛЬНІ ЕЛЕМЕНТИ  
АВТОМАТИЧНИХ СИСТЕМ*

МЕТОДИЧНІ ВКАЗІВКИ  
*до виконання лабораторних робіт для студентів  
сільськогосподарських вищих навчальних закладів  
спеціальності: 6.090215 - "Машини та обладнання  
сільськогосподарського виробництва"*

ВІННИЦЯ – 2010

УДК 631.3-52:621.31(075.3)

Ярошенко Л. В. Автоматизована робота сільськогосподарських машин. Методичні вказівки до виконання лабораторних робіт для студентів сільськогосподарських вищих навчальних закладів спеціальності: 6.090215 - "Машини та обладнання сільськогосподарського виробництва": в 3 ч. – Вінниця: ВЦ ВДАУ, 2010. - Ч. 1.: Функціональні елементи автоматичних систем. – 77 с.

*Укладач: Ярошенко Л. В.*

Рецензенти:

- д. т. н., проф., завідувач кафедри металорізальні верстати і основи автоматизованого виробництва Р. Д. Іскович-Лотоцький (Вінницький національний технічний університет);
- д. т. н., проф., завідувач кафедри тракторів, автомобілів та технічного сервісу машин В. Ф. Анісімов (Вінницький національний аграрний університет).

Приведено методичні вказівки та короткі теоретичні пояснення до виконання лабораторних робіт із дисципліни "Автоматизована робота сільськогосподарських машин" (частина 1 - "Функціональні елементи систем автоматики"). Методичні вказівки складено відповідно до базової навчальної програми з даної дисципліни. Розглянуто будову, принцип роботи та правила вибору функціональних елементів автоматичних систем сільськогосподарського призначення.

Розраховано на студентів факультету механізації сільського господарства, спеціальності 6.090215 - "Машини та обладнання сільськогосподарського виробництва"

Рекомендовано науково-методичною комісією  
Вінницького національного аграрного університету  
(протокол № 8 від 26 квітня 2010 року)

Навчальне видання

Ярошенко Леонід Вікторович

Автоматизована робота сільськогосподарських машин. Методичні вказівки та завдання до виконання лабораторних робіт для студентів сільськогосподарських вищих навчальних закладів спеціальності: 6.090215 - "Машини та обладнання сільськогосподарського виробництва"

Коректор

Підписано до друку

Умовн. друк. арк. Формат А5 (148,5 x 210 мм).

Наклад 200 прим.

Зам. №

Видавничий центр  
Вінницького національного аграрного університету  
м. Вінниця, вул. Сонячна, 3

## ЗМІСТ

1. Порядок виконання лабораторних робіт .....	3
2. Правила техніки безпеки при роботі в лабораторії .....	4
3. Лабораторна робота № 1. Дослідження реле часу та програмних пристроїв .....	6
4. Лабораторна робота № 2. Дослідження датчиків тиску та зусиль .....	19
5. Лабораторна робота № 3. Дослідження датчиків температури .....	28
6. Лабораторна робота № 4. Дослідження оптичних сприймаючих елементів .....	38
7. Лабораторна робота № 5. Дослідження датчиків швидкості .....	49
8. Дослідження електромагнітних реле і крокових шукачів .....	65

## ПОРЯДОК ВИКОНАННЯ ЛАБОРАТОРНИХ РОБІТ

Для виконання лабораторних робіт за індивідуальним графіком комплектуються бригади із 3-5 студентів. Одержавши графік виконання робіт, студент повинен самостійно підготуватись до кожної з них, вивчаючи лекційний матеріал чи відповідні розділи підручників, перелік яких розміщений у кінці інструкції до кожної лабораторної роботи, а також приведені в даних інструкціях короткі теоретичні пояснення.

Для оформлення звітів із виконаних лабораторних робіт і підготовки до наступної лабораторної роботи кожен студент повинен мати підписаний робочий зошит. На кожне лабораторне заняття студент повинен приходити підготовленим із необхідними записами у робочому зошиті. Перед практичним виконанням лабораторної роботи у робочому зошиті студента повинні бути такі записи:

- назва та мета роботи;
- конспективно - найважливіші теоретичні пояснення (обов'язково наводяться необхідні для розрахунків формули);
- хід проведення експерименту;
- необхідні таблиці та електричні схеми.

Детальніше необхідний обсяг записів у робочий зошит наводиться у кінці кожної інструкції до лабораторної роботи.

Перед початком занять викладач перевіряє якість підготовки студентів до проведення лабораторної роботи. Не підготовлені студенти до роботи у лабораторії не допускаються.

Вся експериментальна частина робіт виконується студентами відповідно до методичних вказівок та інструкцій до лабораторних робіт під керівництвом викладача, із дотриманням правил техніки безпеки.

Отримані експериментальні дані студенти заносять до робочого зошита, обробляють і закінчують оформляти звіт із виконаної лабораторної роботи, у якому окрім підготовчих записів повинні бути такі:

- заповнені таблиці експериментальних та розрахункових даних;
- графіки (за необхідності);
- висновки студента про виконану роботу, де необхідно коротко проаналізувати отримані результати.

Всі електричні схеми і графіки необхідно виконувати акуратно, з використанням необхідних креслярських інструментів та дотриманням вимог стандартів на оформлення технічної документації.

Графіки краще виконувати на міліметровому папері, приймаючи довжину його координатних осей не менше 100 мм із нанесенням на них шкал, де вказують також їх позначення та одиниці вимірювання.

Маючи оформлений звіт, кожен студент захищає лабораторну роботу під час занять або у визначений викладачем час. Після захисту лабораторних робіт або в кінці навчального семестру звіти з лабораторних робіт обов'язково здаються викладачеві.

### **ПРАВИЛА ТЕХНІКИ БЕЗПЕКИ ПРИ РОБОТІ В ЛАБОРАТОРІЇ**

Електротехнічні лабораторії інститутів належать до категорії приміщень із підвищеною небезпекою, оскільки у них людина може одночасно доторкнутись до металевих конструкцій будівель, технологічних апаратів та механізмів, які з'єднані із землею та до металевих корпусів і струмоведучих частин обладнання. Тому до роботи у лабораторії допускаються тільки ті студенти, які пройшли інструктаж із техніки безпеки.

Під час роботи в лабораторії необхідно дотримуватись таких правил техніки безпеки:

1. Не ходити по лабораторії і не торкатись жодного обладнання, окрім того, що призначене для виконання заданої лабораторної роботи.
2. Перед початком роботи в лабораторії студент повинен ознайомитись із схемою електричного живлення лабораторії і робочих місць, з'ясувати, де розташовані апарати для вимикання і вмикання живлення всієї лабораторії.
3. Перед тим як приступити до збирання електричної схеми на стенді, необхідно переконатись, що він не знаходиться під напругою, перевірити, чи вимкнений автоматичний вимикач, встановлений на вертикальній панелі робочого стола. Для цього потрібно натиснути на червону кнопку, а біла або чорна кнопка повинна знаходитись у не зануреному стані, або опустити важіль автоматичного вимикача у нижнє положення, при цьому також не повинні горіти сигнальні лампочки чи світлодіоди, які розміщені поруч із вимикачем.
4. Складаючи електричну схему, слід починати зі збирання послідовного кола, а потім підключати вольтметри, паралельні обмотки ватметрів і лічильників. При складанні схеми необхідно слідкувати за тим, щоб з'єднання були щільними, провідники не

### **КОНТРОЛЬНІ ЗАПИТАННЯ:**

1. Перерахуйте й охарактеризуйте параметри реле автоматики.
2. Як побудовані та працюють реле і крокові шукачі?
3. Чим відрізняється поляризоване реле від нейтрального?
4. Які способи застосовують для уповільнення дії реле при спрацюванні і відпусканні і для зменшення іскріння їхніх контактів?
5. У чому полягає призначення крокових шукачів?
6. За якими ознаками розділяються реле на різні типи?
7. Як побудований та працює двохрелейний генератор імпульсів?
8. Для чого потрібний струмообмежувальний опір у колі самоутримання реле?

### **ПЕРЕЛІК РЕКОМЕНДОВАНОЇ ЛІТЕРАТУРИ**

1. Колесов Л. В. Основы автоматики. – 2-е изд., доп. и перераб. – М.: Колос, 1984. – 288 с. (С. 112-125).
2. Автоматика и автоматизация производственных процессов/ И. И. Мартиненко, Р. Д. Проценко, Т. Ф. Резниченко. – М.: Агропромиздат, 1985. – 335 с. (С. 145-150).
3. Автоматика и автоматизация мобильных сельскохозяйственных машин/ Носов Г. Р., Кондратец В. А., Сакало Л. Г., Серета Л. И. - К.: Вища школа, 1984. – 248 с. (С. 86 – 90).

ругу живлення на схему і стежити за рухом ротора крокового шукача та загорянням сигнальних лампочок.

5. Дослідити роботу електромеханічного лічильника імпульсів РСИ-2 до складу якого входять два крокових шукачі. Для чого встановити за допомогою рукояток задану викладачем кількість імпульсів і подаючи за допомогою кнопки імпульси на лічильник перевірити його спрацювання.

6. Розрахувати для одного з реле значення струмообмежувального опору в колі само утримування. Струмообмежувальний опір служить для зменшення струму, що викликає нагрівання обмотки реле в робочому стані. Його значення  $R_{CT}$  визначають за мінімальним струмом утримування  $I_{UT}$ , тобто за струмом при якому реле надійно утримує свої контакти за умови, що напруга живлення має найменше припустиме значення. За струмом відпускання (див. пункт 2) знаходять струм утримання реле

$$I_{UT} = k_H I_{ВД}$$

де  $k_H = 1,4...3$  - коефіцієнт надійності.

Знаючи мінімальну напругу живлення  $U_{min}$  (задається викладачем) і опір обмотки реле  $R_{OB}$  (визначається з досліду), знаходимо

$$R_{CT} = \frac{U_{min}}{I_{UT}} - R_{OB}.$$

#### ПОРЯДОК ПОЗААУДИТОРНОЇ САМОСТІЙНОЇ ПІДГОТОВКИ

№ з/п	Вид підготовки	Час, год
1	За рекомендованою літературою вивчити призначення, будову та принцип електромагнітних реле та крокових шукачів	1
2	Вивчити технічні характеристики електромагнітних реле та способи підключення крокових шукачів за допомогою двох-релейних генераторів імпульсів	1
3	Підготувати робочий зошит для виконання лабораторної роботи, у який записати: <ul style="list-style-type: none"> <li>- назву та мету роботи;</li> <li>- короткі теоретичні пояснення (конспективно) із необхідними для розрахунків формулами;</li> <li>- порядок проведення експерименту;</li> <li>- таблиці 6.1, 6.2;</li> <li>- електричні схеми мал. 6.4, 6.5.</li> </ul>	2

перетинали проходів і не потрапляли на рухомі частини машин і механізмів. Після складання схеми потрібно прибрати всі зайві провідники, прилади тощо.

5. Забороняється користуватися несправними приладами, апаратами та електричними машинами.
6. Зібрану схему перевіряють усі члени бригади, а потім викладач чи лаборант.
7. Вмикати електричну схему можна тільки з дозволу викладача, попередивши перед цим товаришів по роботі, і переконавшись, що ніхто із присутніх не торкається до струмоведучих частин обладнання чи частин обладнання, що обертаються.
8. Під час дослідів стежать за показами приладів і режимами роботи всього обладнання. Відліки за приладами ведуть в одному, заздалегідь встановленому порядку, записуючи в першу чергу параметри, які при роботі змінюються найшвидше. При проведенні дослідів усі дані випробувань та технічні дані обладнання акуратно записуються у спеціальний зошит.
9. Виконуючи роботу, не слід підходити до пристроїв, що не призначені для виконання даної лабораторної роботи, і торкатися до струмоведучих частин лабораторного обладнання. Забороняється користуватися обладнанням і приладами, що призначені для іншої мети, з'єднувати їх елементи, натискати кнопки, перемикати вимикачі і т. д.
10. Забороняється лишати включений лабораторний стенд без нагляду.
11. Якщо в машині є відкриті частини, що обертаються, то необхідно перевірити, чи надійно вони закріплені; також перевірити надійність кріплення машини в цілому. Перед вмиканням стенда та під час проведення дослідів необхідно слідкувати, щоб до рухомих частин машин не могли потрапити кінці одягу, волосся та ін.
12. Категорично забороняється вносити будь-які зміни до електричного кола під напругою. При необхідності таких змін необхідно за допомогою автоматичного вимикача вимкнути лабораторний стенд. Після внесення необхідних змін в електричну схему стенда його повторне включення можливе тільки з дозволу викладача і при попередженні про це присутніх.
13. У випадку припинення постачання електроенергії, необхідно відключити лабораторний стенд шляхом вимикання автоматичного вимикача, що знаходиться на стенді.

14. Виконання лабораторної роботи однією людиною забороняється.
15. Розбирати електричну схему можна тільки при вимкненій напрузі, після перевірки викладачем результатів виконаної роботи. Якщо вони будуть визнані незадовільними, то експеримент слід повторити.
16. Стенд необхідно терміново відключати у таких випадках:
  - при попаданні людини під напругу;
  - при появі запаху горілого, диму чи вогню з обладнання або приладів;
  - при порушенні нормальної роботи схеми та “зашкалюванні” стрілок приладів;
  - при порушенні нормальної роботи електричної машини (сторонні шуми, тріск, стукіт і т. п.);
  - при обриві проводів та пошкодженні їх ізоляції.
17. Після закінчення роботи необхідно розібрати електричну схему, акуратно скласти провідники і прибрати робоче місце.
18. За псування лабораторного обладнання, що викликано неохайним користуванням або невиконанням правил техніки безпеки, студенти несуть відповідальність і не допускаються до занять.

## ЛАБОРАТОРНА РОБОТА № 1

### ДОСЛІДЖЕННЯ РЕЛЕ ЧАСУ ТА ПРОГРАМНИХ ПРИСТРОЇВ

**Мета роботи:** Вивчити будову, принцип роботи і методи регулювання витримки часу в реле часу та програмних пристроях різних типів, дослідити точність роботи різних реле часу та вольт-амперну характеристику електромагнітної системи пневматичного часу реле.

#### КОРОТКІ ТЕОРЕТИЧНІ ПОЯСНЕННЯ

Реле часу та програмні пристрої забезпечують необхідну затримку часу при автоматизованому запуску а також роботу електрообладнання за заданою програмою. У сільськогосподарському виробництві реле часу та програмні пристрої застосовують у тваринницьких та птахівничих фермах для роздавання кормів, керування додатковим освітленням, вентиляцією, мікрокліматом у теплицях, овочесховищах на птахофабриках та в інших виробничих примі-

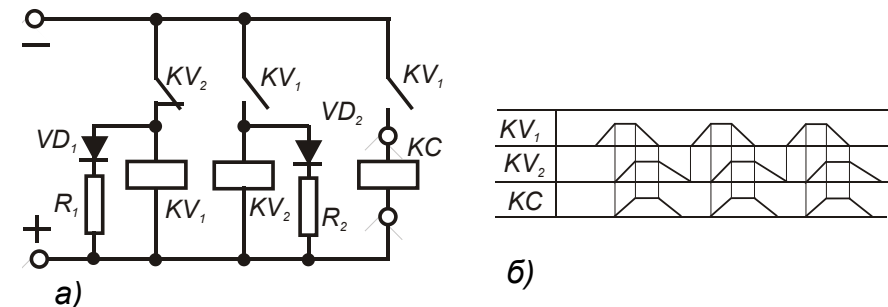
3. Для вказаного викладачем реле дослідити вольт-амперну характеристику. Для чого зібрати електричну схему (мал. 6.4) і плавно збільшувати напругу на котушці електромагнітного реле до номінальної. Записати у таблицю 6.2 покази приладів, відмітивши напругу спрацювання реле. Плавно зменшувати напругу на котушці електромагнітного реле записати у цю ж таблицю покази приладів, відмітивши напругу відпускання реле. Побудувати на одному малюнку залежності  $U = f(I)$  при зростанні та зменшенні напруги.

Таблиця 6.2

**Протокол дослідження магнітної системи пускача**

Зростання напруги	$U$ В	2	4	6	8	10	12	14	16	18	20	22	24	26	28	30	32
	$I$ А																
Зменшення напруги	$U$ В	32	30	28	26	24	22	20	18	16	14	12	10	8	6	4	2
	$I$ А																

4. Підключити схему двохрелейного генератора імпульсів до джерела живлення і випробувати роботу крокового шукача. Двох релейний генератор імпульсів (пульс-пари чи пульс-схема) складений із двох реле -  $KV_1$  і  $KV_2$  (див. мал. 6.5, а) підключити до затискачів джерела живлення. При подачі напруги живлення спрацьовує реле  $KV_1$  і утворює коло реле  $KV_2$ . Реле  $KV_2$  розмикає коло реле  $KV_1$ , що, у свою чергу, розриває коло реле  $KV_2$ . Останнє, розмикаючи свої контакти, замкне коло реле  $KV_1$ . Таким чином, у результаті багаторазового повторення описаного процесу формуються імпульси напруги. Почасова діаграма роботи двохрелейного генератора імпульсів показана на малюнку 6.5,б. Підключити до двохрелейного генератора імпульсів кроковий шукач, подати нап-



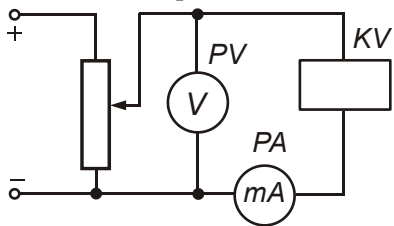
**Мал. 6.5 – Двохрелейний генератор імпульсів: а – електрична схема; б – почасова діаграма роботи**

механізмом підйому щітки піднімаються до необхідного ряду, а потім механізмом обертання щітки повертаються в ряді до потрібної пластини. Шукач ДШИ має дві шкали для вказівки місця положення щіток.

### ПОРЯДОК ПРОВЕДЕННЯ ЕКСПЕРИМЕНТІВ, АНАЛІЗ ТА ОБРОБКА РЕЗУЛЬТАТІВ

1. Ознайомитися з конструкціями та принципом дії реле, що встановлені на стенді.

2. Заміряти в кожному реле струми і напруги спрацювання і відпускання. Для визначення струмів і напруг спрацювання і відпускання реле, що випробовується, включити у схему, зображену на мал. 6.4. Струм і напругу спрацювання визначати у момент загорання сигнальної лампи при плавному збільшенні напруги. Кожен вимір для реле, представлених на стенді, робити тричі визначити середнє значення і записати у табл. 6.1.



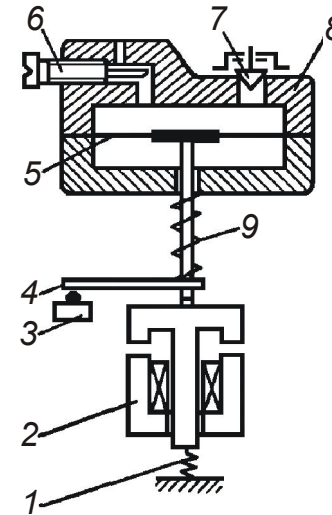
Визначити коефіцієнти повернення і запасу реле, ампер-витки спрацювання і відпускання. Для розрахунку коефіцієнта повернення  $k_{п} = I_{вд} / I_{сп}$ , коефіцієнтів запасу спрацювання  $k_{зсп} = I_{н} / I_{сп}$  і відпускання  $k_{звд} = I_{вд} / I_{н}$ , ампер-витків спрацювання  $I_{wсп}$  і відпускання  $I_{wвд}$  необхідно при дослідженні реле записати до табл. 6.1 паспортні дані кожної обмотки.

Мал. 6.4 – Електрична схема випробування реле

Таблиця 6.1

#### Протокол випробувань електромагнітних реле та крокового шукача

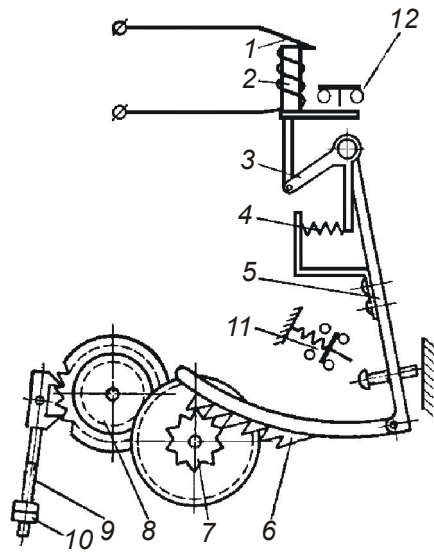
ТИП РЕЛЕ	Дослідні і розрахункові параметри реле												
	$I_{сп}$	$U_{сп}$	$I_{вд}$	$U_{вд}$	$I_{н}$	$I_{н}$	$w$	$R_{об}$	$k_{п}$	$k_{зсп}$	$k_{звд}$	$I_{wсп}$	$I_{wвд}$
	A	B	A	B	B	A	Вит.	Ом				A·вит.	A·вит.
ПЭ-37-22													
РП-5 (пряма полярн.)													
РП-5 (зворот. полярн.)													
Кроковий шукач													



Мал. 1.1 - Принципова схема пневматичного реле часу

За конструктивним виконанням реле часу бувають пневматичні, із годинниковим механізмом, електромеханічні, електромагнітні, конденсаторні, електронні та ін.

Пневматичне реле часу РВП2 (мал. 1.1) забезпечує затримку часу на спрацювання контактів у межах 0,5...180 с і складається із електромагніту 2, якір якого підпружинений за допомогою пружини 1, повітряного сповільнювача та мікрровимикачів 3. Повітряний сповільнювач складається із пневмокамери 8 із мембраною 5 шток якої підпружинений за допомогою пружини 9. Повітря у порожнину над мембраною надходить через канал, перетин якого регулюється за допомогою гвинта 6, а виходить через клапан 7. До кінця штоку мембрани 5 жорстко прикріплена колодка 4. Причому жорсткість пружини 1 набагато більша за жорсткість пружини 9, тому при знеструмленому стані електромагніту 2 мембрана 5, її шток та колодка 4 знаходяться у крайньому верхньому положенні. При подачі струму на котушку електромагніту 2, її якір втягується, стискає пружину 1 та звільняє колодку 4, яка під дією пружини 9 починає опускатись донизу, що супроводжується створенням розрідження у порожнині над мембраною 5. Швидкість переміщення колодки 4 та мембрани 5 залежить від швидкості надходження повітря під дією



**Мал. 1.2 - Принципова схема маятнікового реле часу**

вання повітря у атмосферу через клапан 7, а контакти мікровимикача 3 повернуться у вихідний стан. Котушки реле виготовляють на напругу 36, 127 та 220 В.

У маятніковому реле часу затримка часу здійснюється годинниковим механізмом. При вмиканні котушки 1 (див. мал. 1.2) втягується якір реле 2, який через двоплечий важіль 3 та пружину 4 діє на важіль 5, який починає повертатись. При цьому зубчата рейка 6 приводить в обертаний рух шестерню 7, від якої через зубчатую передачу обертається анкерна шестерня 8. Швидкість обертання останньої встановлюється шляхом переміщення вантажу 10 на маятнику 9. Коли рейка 6 пройде весь шлях і вийде із зачеплення із шестернею 7, важіль 5 швидко повернеться і перемкне контактну систему 11. При вимиканні котушки 1 із електромережі, реле миттєво повертається у вихідний стан. Окрім контактів, що працюють із затримкою часу, у маятніковому реле є контакти миттєвої дії 12. Регулювання затримки часу спрацювання контактів маятнікового реле в межах від 0,5 до 10 секунд здійснюється шляхом переміщення вантажу 10 по маятнику 9 та зміною довжини ходу зубчатої рейки 6, за допомогою упорного гвинта.

атмосферного тиску у порожнину над мембраною 5. Регулювання швидкості надходження повітря у порожнину над мембраною 5 і, отже, часу спрацювання реле, здійснюється шляхом зміни площі перетину повітряного каналу за допомогою гвинта 6. Коли колодка 4 дійде до крайнього нижнього положення, вона натисне на мікровимикач 3 і перемкне його контакти. Після відключення котушки електромагніту 2, його якір під дією пружини 1 підніметься вгору і підніме колодку 4 у крайнє верхнє положення. У пневмокамері при цьому пройде виштовху-

вальова ламель 0, що відповідає нульовому (вихідному) положенню щітки. У розглянутому шукачі контактне поле з чотирьох рядів і чотирьох щіток *а, б, в, г* (мал. 6.3,б), що складаються з двох паралельних пружин і охоплюють ламелі з двох сторін. При подачі імпульсу якір 4 (мал. 6.3,а) притягається до осердя електромагніта 3 і собачка 5 штовхає зуб храпового колеса 6, жорстко з'єднаного з ротором та зі щітками. Ротор повертається і переводить щітки по ламелях у наступне контактне положення. Після зникнення імпульсу пружина 8 повертає якір у вихідне положення.

У шукачах зворотної дії зуби храпового колеса спрямовані по-іншому, і собачка орієнтована відповідним чином. При подачі імпульсу якір притягається і собачка займає вихідне положення, а при його закінченні собачка під дією пружини повертається у вихідне положення, повертаючи ротор із щітками.

Застосовувані в практичних схемах шукачі ШИ-11, ШИ-17 (прямої дії) і ШИ-25, ШИ-50 (зворотної дії) мають у кожному контактному ряді відповідно по 11, 17, 25 і 50 робочих ламелей. Допустиме значення струму, що розривається контактами, складає 0,2 А, споживана електромагнітна потужність 50...70 Вт, час спрацювання 0,007...0,01 с, а відпускання - 0,04...0,007 с.

В основу найменування шукачів покладені деякі конструктивні ознаки; так, наприклад, у найбільш розповсюдженному кроковому шукачі при спрацюванні привода щітки ротора переходять з одних ламелей на сусідні - ротор робить «крок», звідси і назва - *кроковий*. Крокові шукачі поділяють на *обертальні* ШИ і *підйомно-обертальні* (декадні) ДШИ. Обертальні крокові шукачі відрізняються один від одного ємністю контактної області: числом пластин у ряді і числом рядів, а також типом привода, що може бути прямої і зворотної дії. Привод прямої дії здійснює рух ротора при притяганні електромагнітного якоря, а зворотної дії - при відпусканні якоря в результаті зусилля поворотних пружин. Залежно від числа пластин у ряді шукачам ШИ привласнюється той чи інший номер, наприклад, ШИ-17 означає, що кроковий шукач має 17 пластин у ряді.

Контактне поле шукача ДШИ складається із секцій, у кожній з яких розташовано 10 горизонтальних рядів по 10 пластин у кожному. За числом пластин у горизонтальних рядах підйомно-обертальний шукач названий *декадно-кроковим*. Шукач ДШИ обладнаний двома приводами: один для підйому (поступального руху), інший для обертального. Робота ДШИ поділяється на два етапи: спочатку

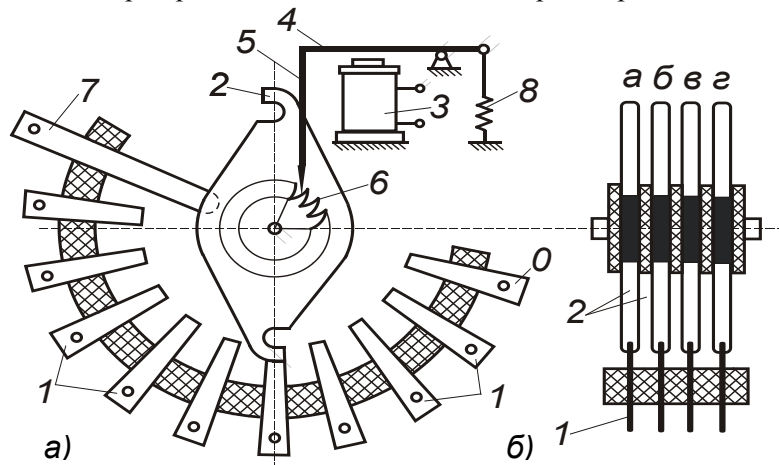


розриві ними електричних кіл з індуктивним навантаженням. Для зниження іскріння контактів паралельно їм підключають також конденсатори чи високоомні резистори.

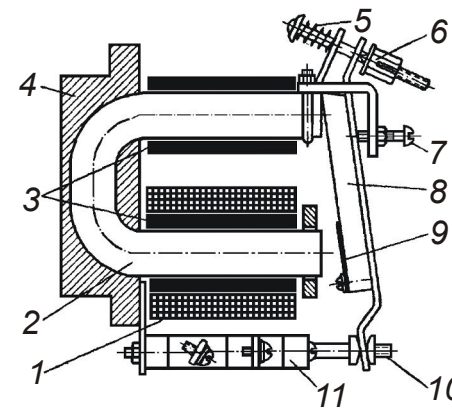
*Електромагнітні крокові шукачі*, що називаються також *кроковими розподільниками*, служать для почергового підключення ряду вихідних електричних кіл до одного входу, тобто вони мають один вхід і декілька виходів і можуть здійснювати з'єднання цього входу з кожним з виходів. Шукач складається з трьох основних частин: контактної поля, ротора і привода.

Крокові шукачі є електромагнітними імпульсними перемикачами, що пересувають контактні щітки при кожному імпульсі з одного нерухомого контакту (ламельі) на іншій. Переключення може відбуватися на початку імпульсу - шукачі прямої дії і після закінчення імпульсу - шукачі зворотної дії.

У кроковому шукачі прямої дії (мал. 6.3, а) ламелі 1 розташовують по дузі. Вони займають 1/3 чи 1/2 кола, і тому кожна щітка 2 складається з трьох чи двох променів, зсунутих на 120° чи 180° одна відносно іншої (у даному випадку - із двох). Коли один промінь щітки виходить з контактної ряду, іншої входить у нього, роблячи комутацію безупинною. Розташовуючись по дузі кола в кілька контактних рядів, ламелі утворюють контактне поле. Кожен контактний ряд має свою щітку, з'єднану через ковзкий контакт із виводом 7. Крім робочих ламелей, на кожен ряд передбачена одна



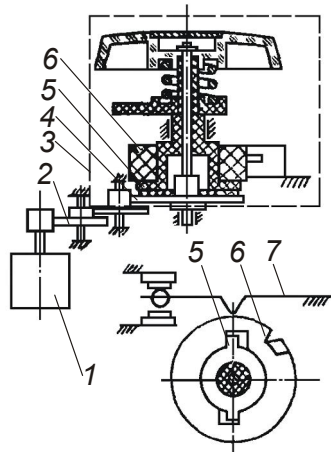
Мал. 6.3 - Кроковий шукач прямої дії з двохпроменевими щітками: а - конструкція шукача; б - схема з'єднання ламелей



Мал. 1.3 - Принципова схема електромагнітного реле часу

Серед електромагнітних реле найбільшого розповсюдження отримали реле типів РЭ-100, РЭ-180 та РЭ-500, за допомогою яких можна створити затримку часу у межах 0,3...6,0 с. На мал. 1.3 приведено конструктивну схему реле РЭ-500. На осерді 2 реле розміщена намагнічувальна котушка 1 та короткозамкнуті обмотки 3, які намотані із товстого мідного проводу, або виконані у вигляді мідних чи алюмінієвих гільз. Осердя 2 та яркір 8 виготовляються із м'якої електротехнічної сталі. Яркір 8 відтягується пружиною 5, натяг якої регулюється гайкою 6. Упорний гвинт 7 обмежує рух ярця 8. На ярці 8 закріплені немагнітні прокладки 9 із латуні або фосфористої бронзи. Із ярцем 8 зв'язана контактна система 10-11. Реле працює тільки на постійному струмі. Затримка часу у електромагнітному реле створюється при відмиканні котушки реле від мережі внаслідок повільного зменшення магнітного потоку, до значення при якому яркір відпускається. Це пояснюється наявністю коротко замкнутих обмоток 3 на магнітопроводі реле та повільним спаданням їх залишкового магнітного потоку. При відключенні котушки 1 реле її зникаючий магнітний потік індукує у коротко-замкнутій обмотці 3 струм, який за законом Ленца, збуджує свій магнітний потік, що підтримує головний магнітний потік котушки 1. В результаті загальний магнітний потік спадає із сповільненням. Коли загальний магнітний потік знизиться до величини, при якій сила пружини 5 буде більшою від сили магнітного притягання, яркір 8 відпуститься і перемкне контакти 11. На величину залишкового магнітного потоку і, отже, на величину затримки часу впливає товщина немагнітних прокладок 9 між осердям 2 та ярцем 8. Чим менша товщина немагнітної прокладки 9, тим більша затримка часу. Наявність немагнітних прокладок 9 є обов'язковою і з огляду гарантованості відпускання ярця 8. Однак, прокладками здійснюють лише грубе регулювання затримок часу, а для точного регулювання змінюють натяг пружини 5 за допомогою гайки 6.

Електродвигунні (моторні) реле часу являють собою електро-механічний пристрій із приводом від синхронного мікродвигуна. Вал цього двигуна за допомогою електромагнітної муфти може з'єднуватись із редуктором, який передає обертовий рух валику із упорами, які у свою чергу, діють на контактну систему. Синхронні двигуни мають жорстку механічну характеристику і забезпечують постійну частоту обертання при коливаннях напруги живлення чи моменту опору на їх валу. Тим самим вони гарантують високу точність керування без додаткових стабілізуючих пристроїв.



**Мал. 1.4 - Принципова схема електромеханічного (електродвигунного) реле часу ВС-47**

На мал. 1.4 приведена принципова схема електромеханічного (електродвигунного) реле часу ВС-47, що складається із синхронного мікродвигуна 1, редуктора 2 та виконавчого механізму 3. Обертання від електродвигуна 1 через редуктор 2 та зубчате колесо 4 за рахунок сил тертя передається до втулки 5. На втулку 5 надіте кільце 6 із впадиною. В процесі роботи реле кільце повертається відносно пружної контактної пластини 7. У момент, коли виступ контактної пластини 7 попаде у впадину кільця 6, проходить перемикає контактів. Необхідна затримка часу спрацювання реле задається попереднім повертанням, за допомогою рукоятки, втулки 5 та кільця 6 і встановлення її впадини на певний кут відносно виступу контактної пластини 7. Після відключення реле у вихідний стан не повертається, тому перед наступним вмиканням його необхідно знову виставляти на задану витримку часу, що створює певні незручності при користуванні ним.

На мал. 1.5 приведена принципова схема електромеханічного (електродвигунного) реле часу RZW, що складається із синхронного мікродвигуна 1, поворотної траверси 2 із редуктором 3, остання шестерня якого знаходиться у зачепленні з шестернею зі впадиною 5. Поворотна траверса 2 може повертатись на певний кут навколо осі, що співпадає із віссю ротора двигуна 1. До траверси 2 при-

На мал. 1.4 приведена принципова схема електромеханічного (електродвигунного) реле часу ВС-47, що складається із синхронного мікродвигуна 1, редуктора 2 та виконавчого механізму 3. Обертання від електродвигуна 1 через редуктор 2 та зубчате колесо 4 за рахунок сил тертя передається до втулки 5. На втулку 5 надіте кільце 6 із впадиною. В процесі роботи реле кільце повертається відносно пружної контактної пластини 7. У момент, коли виступ контактної пластини 7 попаде у впадину кільця 6, проходить перемикає контактів. Необхідна затримка часу спрацювання реле задається попереднім повертанням, за допомогою рукоятки,

віднімається від потоку  $\Phi_2$ . У результаті виходять потоки  $\Phi_1$  і  $\Phi_2$ , зсунуті один відносно іншого на деякий кут. Кожний з потоків створює тягове зусилля, а їхнє результуюче зусилля буде мати тим менше пульсацій, чим більший кут взаємного зсуву потоків  $\Phi_1$  і  $\Phi_2$ .

Реле з магнітокерованими контактами, називані також герконами (герметизовані контакти), являють собою скляну ампулу, з якої викачане повітря - вакуумні геркони, чи заповнену інертним газом (азотом, аргоном) - газонаповнені геркони. В ампулу упаяні тонкі пружні феромагнітні пластинки (електроди), що виконують одночасно роль контактів, пружних елементів і частини магнітопровода. На пластини герконів наносять покриття з добре провідних матеріалів (срібла, золота, родію). Струм, що протікає по котушці, при подачі сигналу на вхід реле, створює магнітний потік, що замикається усередині котушки по пластинках, що намагнічуються і здобувають протилежну полярність. Між пластинками виникають сили притягання, вони замикаються, і на виході з'являється сигнал. При знятті вхідного сигналу пластини повертаються у вихідне положення. Промисловість випускає ряд типів герконів (КЭМ-1, КЭМ-2, КЭМ-3, МК4, МКВ, МКП, МУП, МКО й ін.) з розмірами ампули: довжиною 20...50 мм і діаметром кілька міліметрів. Сила, що намагнічує, коливається від 25 А (для МКО) до 250 А - (для МКП), час спрацювання 50...2500 мкс, струм, що комутується до 1,0 А і більше при напрузі до 50...60 В, число спрацювань  $10^6...10^9$ , опір контактного переходу 0,05...0,2 Ом.

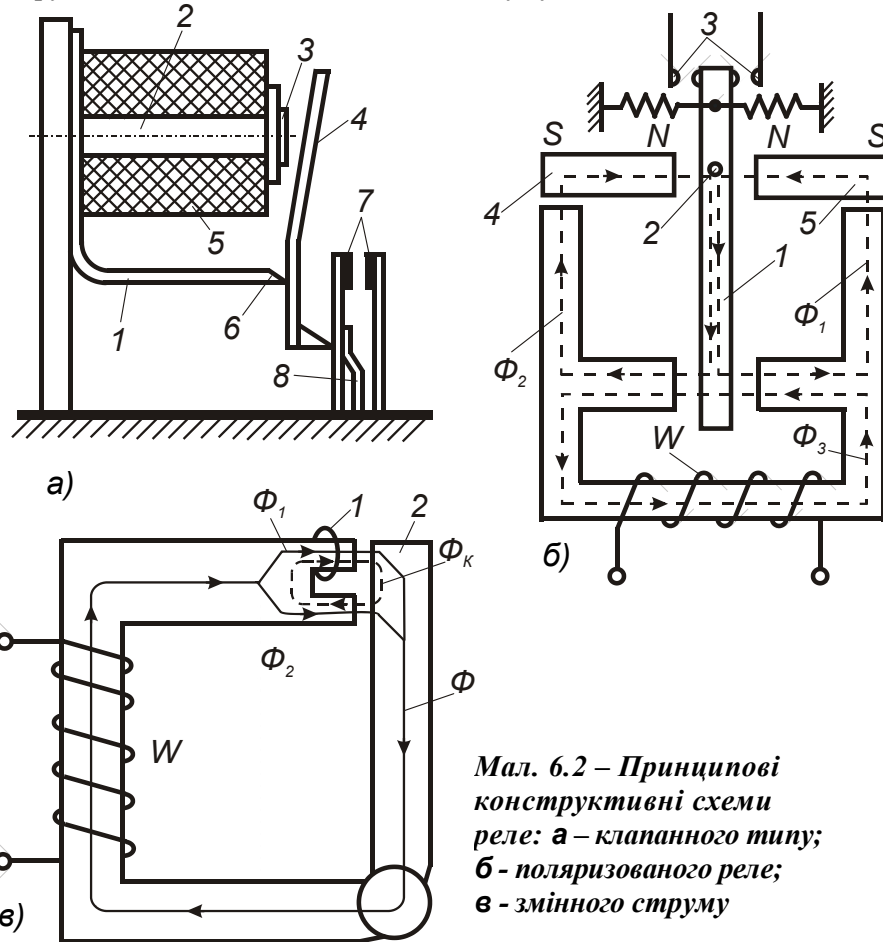
Випускаються різні типи реле з герконами: РЭС42 - з одним контактом КЭМ-2; РЭС43 - із двома контактами КЭМ-2; РЭС44 - із трьома контактами КЭМ-2 і ін.

За призначенням розрізняють *головні реле* - струмові, напруги й ін., що реагують на зміну струму, напруги і т.д.; *допоміжні реле* - проміжні, що служать для розмноження числа контактів, передачі дії від одного реле до інших і підвищення комутаційної здатності контактів; *реле часу*, призначені для створення витримки часу; *сигнальні реле* - що фіксують дії основних реле і керують світловими і звуковими сигналами. Залежно від області застосування використовуються додаткові ознаки в класифікації реле.

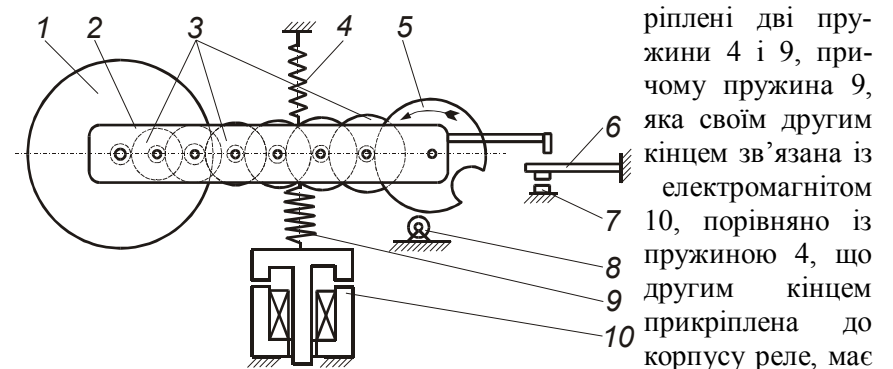
Для уповільнення реле постійного струму на відпускання паралельно до обмотки реле включають конденсатори, напівпровідникові діоди і резистори чи на магнітопровід укладають короткозамкнутий виток. Ці ж прийоми зменшують іскріння контактів при

контактів 3. Для створення потоків  $\Phi_1$  і  $\Phi_2$  можуть бути використані електромагніти.

В електромагнітних реле змінного струму осердя набирається з листової трансформаторної сталі з метою зменшення втрат на вихрові струми. Для усунення вібрації контактів, що викликається періодичною зміною значення і напрямку синусоїдального струму, а отже, і зусилля, створюваного його магнітним полем, на торці електромагніта насаджуються мідний коротко замкнутий виток (мал. 6.2, в). Магнітний потік  $\Phi$  поділяється на два складових потоки  $\Phi_1$  і  $\Phi_2$ . Потік  $\Phi_1$  наводить у коротко замкнутому витку струм, магнітний потік  $\Phi_k$  якого сумується з потоком  $\Phi_1$  і



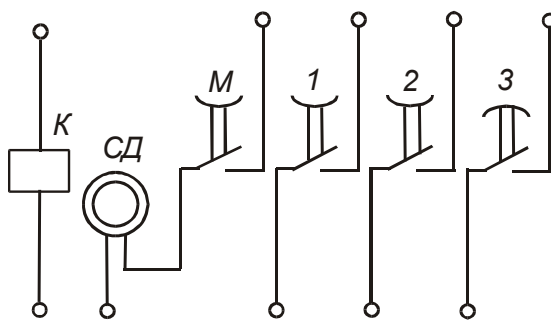
Мал. 6.2 – Принципові конструктивні схеми реле: а – клапанного типу; б – поляризованого реле; в – змінного струму



Мал. 1.5 - Принципова схема електро механічного (електродвигунного) реле часу

ріплені дві пружини 4 і 9, причому пружина 9, яка своїм другим кінцем зв'язана із електромагнітом 10, порівняно із пружиною 4, що другим кінцем прикріплена до корпусу реле, має набагато більшу жорсткість. До траверси 2 прикріплена колодка за допомогою якої вона може діяти на контактну систему 6-7. Рух траверси 2 із редуктором 3 та шестернею 5 до низу обмежується паразитною шестернею 8. Для введення шестерні 5 у зачеплення із паразитною шестернею 8 служить електромагніт 10, який зв'язаний із траверсою 2 за допомогою пружини 9. При підключенні реле до електромережі струм одночасно подається на двигун 1 та електромагніт 10, при цьому обертливий рух від двигуна 1 через редуктор 3 передається на шестерню із впадиною 5, а електромагніт 10 через жорстку пружину 9 розтягує пружину 4, повертає траверсу 2 і вводить шестерню 5 у зачеплення із паразитною шестернею 8. У момент, коли шестерня 8 попаде у впадину шестерні 5 проходить перемикання контактів 6-7. Необхідна затримка часу спрацювання реле задається попереднім повертанням, за допомогою рукоятки, шестерні із впадиною 5 та встановлення її впадини на певний кут відносно паразитної шестерні 8. Після відключення реле, траверса 2 під дією пружини 4 повертається у вихідний стан, звільняючи контакти 6-7, які також повертаються у вихідний стан. Окрім того, шестерня 5 за допомогою спеціальної зворотної пружини також повертається у вихідний стан і реле стає готовим до наступних включень. Змінюючи передавальне число редуктора 3 та положення шестерні 5, можна задавати витримку часу у межах від 0,5 секунди до декількох годин.

Багатоколове електро механічне (електродвигунне) реле часу Е-58, схема якого приведена на мал. 1.6 належить до програмних і дозволяє отримувати різні затримки часу в межах від 1 до 60-ти



**Мал. 1.6 - Схема вмикаючого багатодисків програмного реле часу Е-58**

секунд в окремих незалежних електричних колах. Реле містить чотири диски із нанесеними на них поділками, що відповідають часу спрацювання у секундах контактів на відповідних дисках. Диски 1, 2, 3 дозволяють встановлювати необхідну витримку часу для вмикаючих окремих елементів схеми. Диск М відключає електродвигун після закінчення циклу роботи реле. Робота реле проходить наступним чином: при вмикаючому реле починає обертатись електродвигун СД, після чого вмикається електромагніт К муфти зчеплення, яка з'єднує двигун СД із редуктором, на вихідному валу якого розміщені диски. Диски починають повільно обертатись і через заданий час упори, що розташовані на них, діють на контакти та перемикають їх. При цьому час, через який від моменту початку обертання дисків відбудеться перемикаючий того чи іншого контакту, залежить від кутової відстані, яку необхідно пройти відповідному упору. Ця кутова відстань задається виставленням диска. Для виставлення дисків необхідно відпустити гайку, що їх стискає, і повертаючи диски, встановити їх так, щоб проти стрілки у відповідному віконці була поділка, що відповідає заданому часу. Після виставлення дисків їх затискають гайкою. Коли закінчиться цикл роботи реле, контакт на диску М вимкне електродвигун та електромагніт муфти зчеплення і диски за допомогою спеціальної пружини повернуться у вихідний стан. В процесі зворотного руху дисків їх упори піднімуть контактні пружини і повернуть всі контакти у нормальний стан. Реле часу виявиться таким чином підготовленим до нового циклу роботи.

Електромеханічне (електродвигунне) реле часу 2РВМ, схема якого приведена на мал. 1.7 належить до програмних, застосовують у тих випадках, коли необхідно задати добовий цикл роботи обладнання. Це реле є двопрограмним і дозволяє задати дві незалежні програми роботи. Реле часу 2РВМ складається із анкерного годинникового механізму 1, який приводиться у рух через зубчаті пере-

Час спрацювання  $t_{СПР}$  - період від моменту надходження сигналу на сприймаючий елемент до моменту появи сигналу в керованому колі. Залежно від значення цього параметра розрізняють реле: без інерційні ( $t_{СПР} < 0,001$  с), швидкодіючі ( $t_{СПР} < 0,05$  с), нормальні ( $t_{СПР} = 0,05 \dots 0,25$  с), уповільненого дії ( $t_{СПР} = 0,25 \dots 1,0$  с), витримки часу ( $t_{СПР} > 1,0$  с).

Час відпускання  $t_{ВП}$  - період від моменту зняття сигналу, що діє на сприймаючий елемент до моменту припинення впливу виконавчого елемента на кероване коло.

Термін служби - допустиме число спрацювань реле (для різних реле число спрацювань може складати від декількох тисяч до декількох десятків мільйонів).

Електромагнітне реле - типовий і найбільш розповсюджений вид електричних реле. На малюнку 6.2,а як приклад показана будова реле клапанного типу. В електромагнітну систему реле входять скоба 1, осердя 2, полюсний наконечник 3, якорь 4 і котушка 5. Якорь і осердя виготовлені з магнітного матеріалу. Коли по обмотці реле протікає струм, якорь притягується до осердя, повертається відносно призми 6 і діє на замикаючі контакти 7. При зникненні струму якорь і контакти повертаються у вихідне положення зусиллям пружини 8. Наконечник 3 зроблений з немагнітного матеріалу (латунь чи мідь), щоб під впливом залишкового магнітного потоку якорь після відключення струму не залишався притягнутим до осердя.

Електромагнітні реле можуть бути постійного і змінного струму промислової і високої частоти.

Реле постійного струму поділяються на нейтральні і поляризовані. У нейтральних реле сприймаючий орган однаково реагує на постійний струм незалежно від його полярності, а в поляризованих полярність сигналу впливає на напрямок зусилля, що діє на якорь. Принцип дії поляризованих реле ілюструється малюнком 6.2,б. Якщо струму в робочій обмотці нема, то якорь 1 знаходиться в нейтральному положенні, тому що магнітні потоки  $\Phi_1$  і  $\Phi_2$ , створені постійними магнітами, рівні і протилежні. Контактна група 3 буде знаходитися в розімкнутому стані. При подачі в робочу обмотку струму тієї чи іншої полярності виникає потік  $\Phi_3$ , що накладається на потоки  $\Phi_1$  і  $\Phi_2$  (з одним сумується, а від іншого віднімається). Рівновага порушується, якорь 1 притягується до магніту 4 чи 5 і, повертаючись на осі 2, замикає ліву чи праву пару

$x=x_2$ , то  $y = 0$  чи має мінімальне значення  $y = y_{min}$ . На малюнку 6.1,в приведена характеристика двохпозиційних релейних пристроїв із двома стійкими станами. При знятті вхідного сигналу  $x = 0$  реле залишиться в стані, що знаходилося до цього. Зміна знака вхідного сигналу змінює знак вихідного сигналу.

Характеристики трьохпозиційних релейних елементів зображені на малюнку 6.1,г,д. На малюнку 6.1,г із зоною нечутливості і з неоднозначною залежністю сигналу на виході від вхідного, а на малюнку 6.1,д із зоною нечутливості.

До основних параметрів, що характеризують роботу реле, також відносяться наступні.

*Параметр спрацювання* - мінімальне значення вхідного сигналу, при якому реле діє (спрацьовує). Цей параметр характеризує чутливість реле. Наприклад, у струмових реле параметр спрацювання складає від десятків мікроамперів до десятків амперів.

*Параметр відпускання* - максимальне значення вхідного сигналу, при якому реле повертається у вихідне положення.

*Коефіцієнт повернення* являє собою відношення параметрів відпускання і спрацювання. В електричних реле він завжди менше одиниці (від 0,4 в електромагнітних до 0,99 в електронних).

$$k_{\Pi} = \frac{x_{відн}}{x_{спр}} < 1.$$

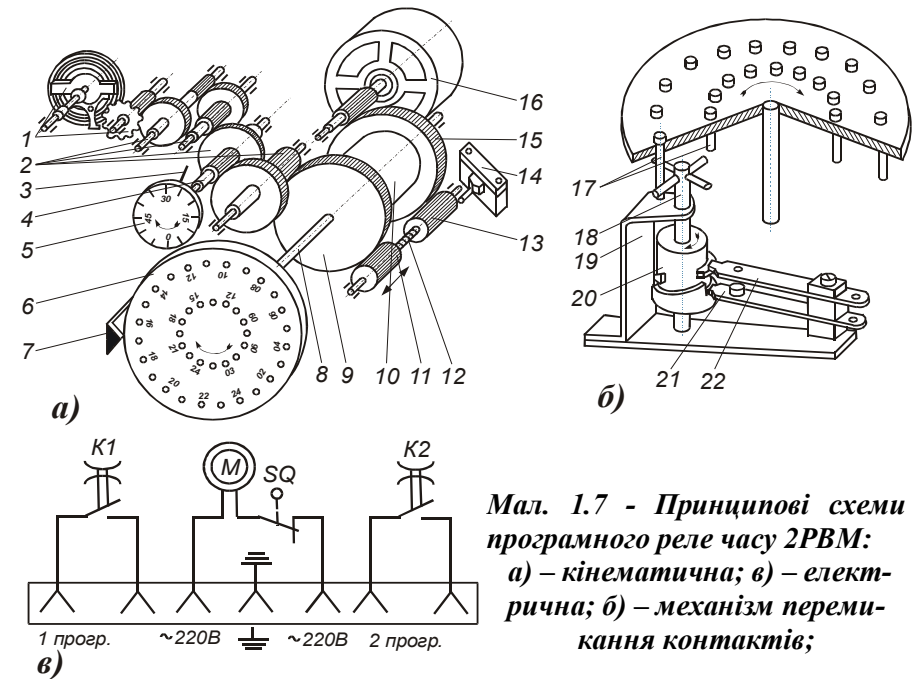
*Робочий параметр* - найбільше значення вхідної величини, при якому реле тривалий час знаходиться у включеному стані і працює нормально (сприймаючий елемент не перегрівается).

*Коефіцієнт запасу при спрацюванні* (він завжди більший одиниці) - це відношення робочого параметра до параметра спрацювання

$$k_{зсп} = \frac{x_p}{x_{спр}} > 1.$$

*Коефіцієнт запасу при відпусканні (поверненні)* (він завжди менший одиниці) - це відношення параметра відпускання до робочого параметра

$$k_{звп} = \frac{x_{відн}}{x_p} < 1.$$



Мал. 1.7 - Принципові схеми програмного реле часу 2РВМ: а) – кінематична; в) – електрична; б) – механізм перемикаччя контактів;

дачі 2, 9, 15 від пружини годинникового механізму 10 та програмного пристрою. Накручування пружини годинникового механізму 10 здійснюється електродвигуном 16. При вмиканні електродвигуна 16 приводиться у рух гвинтовий диференційний механізм 11, 12, 13, який за допомогою мікрореле 14 вимикає електродвигун 16 після повного накручування пружини 10 і знову вмикає його при повному розкручуванні пружини 10. Головною частиною програмного пристрою є програмний диск 6 із двома рядами отворів, у які, відповідно до програми, загвинчуються штифти 17. Під час обертання програмного диску 6 штифти 17 діють на важелі механізму 18, 19, 20, який перемикає контакти 21-22. Реле заводиться один раз на добу і має добовий резерв при перервах в електропостачанні. Сумарний час роботи двигуна на добу – 4 хв. Для похвилинного контролю роботи реле використовується хвилинна шкала 5 із покажчиком 3. Хвилинна шкала 5 встановлена на осі 4, яка здійснює один оберт на годину. Для погодинного контролю роботи реле використовується програмний диск 6 та покажчик 7. Програмний диск 6 встановлений на осі 8, яка здійснює один оберт

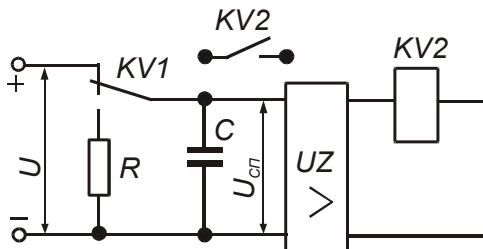
на добу. Зовнішній ряд отворів на програмному диску 6 задає одну програму роботи, містить 96 отворів і дозволяє задавати час роботи через 15 хв. при мінімальних інтервалах між двома послідовними командами 30 хв. Внутрішній ряд отворів на програмному диску 6 задає другу програму роботи, містить 72 отвори і дозволяє задавати час роботи через 20 хв. при мінімальних інтервалах між двома послідовними командами 40 хв.

Для отримання затримки часу проходження електричного сигналу від десятих часток секунди до декількох десятків секунд все більшого розповсюдження знаходять електронні конденсаторні пристрої (див. мал. 1.8). У них використовується явище перехідного процесу при зарядці чи розрядці конденсатора через електричний опір у колах постійного струму. При цьому напруга на затискачах конденсатора змінюється поступово за експоненційною залежністю. Тривалість затримки спрацювання реле  $t$  у такому перехідному процесі:

$$t = RC \ln U / (U - U_{сп}),$$

де  $R$  – опір реле;  $C$  – ємність конденсатора;  $U$  – напруга живлення;  $U_{сп}$  – напруга спрацювання реле.

При подачі напруги живлення шляхом замикання контакту  $KV1$  конденсатор  $C$  заряджається. Відлік часу починається з моменту коли



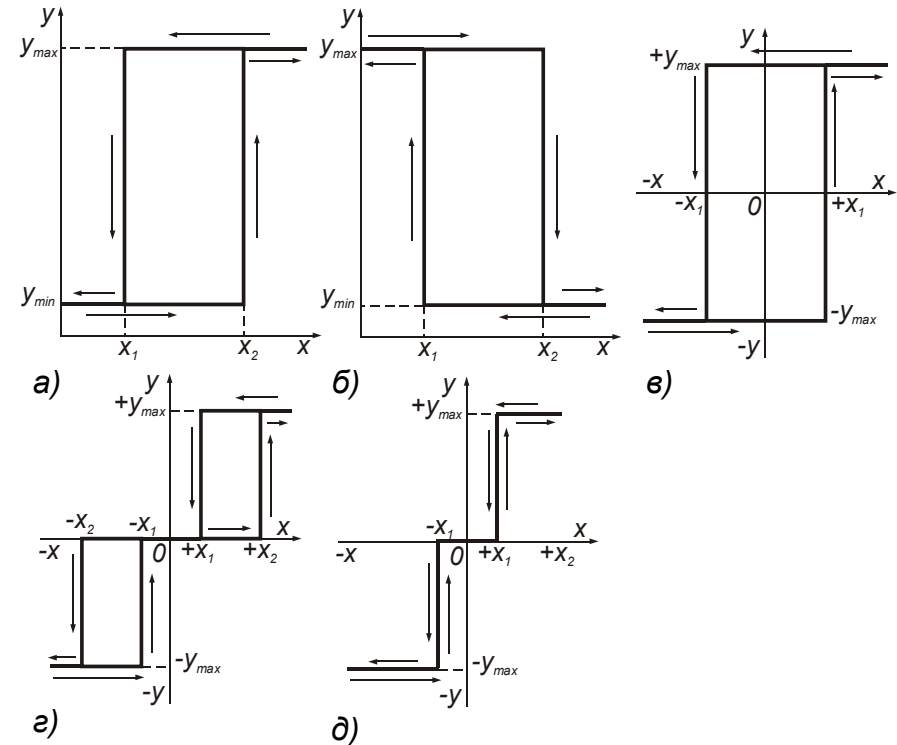
**Мал. 1.8 - Принципова електрична схема електронних конденсаторних реле часу**

контакт  $KV1$  перемкнута у нижнє положення, при цьому конденсатор  $C$  почне розряджатися через резистор  $R$ . Коли напруга на конденсаторі знизиться до певної величини, на виході підсилювача  $UZ$  з'явиться напруга і електромагнітне реле  $KV2$  спрацює.

Типовим прикладом реле даного типу може бути реле, представлене на мал. 1.9, що побудоване на двох транзисторах та конденсаторі. При замиканні вимикача  $SA1$  та  $SA2$  конденсатор  $C$  швидко заряджається, оскільки під'єднується до джерела живлення напряму без резистора. На базу транзистора  $VT1$  подається від'ємний потенціал відносно емітера і транзистор відкривається. Струм починає проходити по колу  $R2$ ,  $VT1$  та  $R1$ . Опір  $R2$  малий порівняно із опором котушки реле  $PP$ , а опір  $R1$  набагато більший опору

Види статичних характеристик реле приведені на малюнку 6.1. Характеристики (мал. 6.1,а,б) властиві двопозиційним нейтральним реле, що не реагують на знак вхідного сигналу. При зміні вхідного сигналу від 0 до  $x_2$  (мал. 6.1,а) реле не змінює свого стану. Вихідний сигнал  $y$  стрибкоподібно змінюється від  $y_{min}$  до  $y_{max}$  при досягненні вхідним сигналом значення  $x_2$  і залишається незмінним, тобто  $y = y_{max} = const$  при подальшому збільшенні  $x$ . При зменшенні  $x$  від значення  $x > x_2$  до  $x = x_1$   $y$  не змінюється, тобто  $y = y_{max}$  і при досягненні вхідним сигналом значення  $x_1$  вихідна величина стрибкоподібно зміниться від  $y_{max}$  до  $y_{min}$ .

Пристрої з характеристикою (мал. 6.1,б) відрізняються від пристроїв з розглянутих на малюнку 6.1,а інвертуванням сигналу. Якщо вхідний сигнал  $x = 0$ , то вихідний сигнал  $y = y_{max}$ , якщо



**Мал. 6.1 - Види статичних характеристик релейних елементів: а і б - дво-позиційного нейтрального реле; в - дво-позиційного реле з двома стійкими станами; г і д - трьох-позиційного реле**

## ЛАБОРАТОРНА РОБОТА № 6

### ДОСЛІДЖЕННЯ ЕЛЕКТРОМАГНІТНИХ РЕЛЕ І КРОКОВИХ ШУКАЧІВ

**Мета роботи:** вивчити будову і принцип дії електромагнітних реле і крокових шукачів та дослідити їх технічні характеристики

#### КОРОТКІ ТЕОРЕТИЧНІ ПОЯСНЕННЯ

У сільськогосподарській автоматичній широкого застосування набули електричні і механічні реле. Реле це елемент автоматичного пристрою, у якого при плавній зміні вхідної величини і досягненні нею певного значення, вихідна величина змінюється стрибкоподібно. У будові таких реле можна виділити три основних функціональних елементи: сприймаючий, проміжний і виконавчий.

*Сприймаючий елемент* безпосередньо реагує на зовнішній контрольований параметр і перетворює його у фізичну величину, необхідну для подальшої роботи реле (у контактних реле, як правило, у механічну силу). Отже, сприймаючий елемент є рушійним органом, що в електричних реле може бути виконаний на електромагнітному, індукційному, електродинамічному, магнітоелектричному, резонансному й інших принципах.

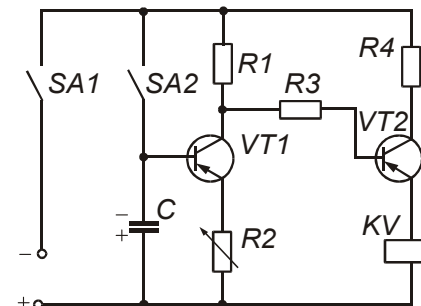
*Проміжний елемент* (у контактних реле - пружина), одержавши від сприймаючого елемента перетворений сигнал, порівнює його з заданим і у випадку відхилення від нього формує команду на спрацювання реле, тобто передає дію виконавчому елементу.

*Виконавчий елемент* (у контактних реле - контактна система), прийнявши команду від проміжного, впливає на кероване коло, змінюючи його параметри. При цьому розрізняють *реле прямої дії*, коли виконавчий елемент безпосередньо діє на контрольоване коло, і *реле непрямої дії*, коли виконавчий елемент діє на контрольоване коло через інші апарати.

Електричні реле реагують на напругу, струм, потужність, полярність, фазу, частоту, тривалість імпульсу, а механічні - на тиск, переміщення, швидкість, обертовий момент, рівень контрольованого середовища, температуру і т.п.

Основною характеристикою реле є *статична характеристика (характеристика керування)*, тобто залежність вихідної величини  $Y$  від вхідної  $X$ , для більшості реле вона має гістерезисну петлю.

$R4$ , тому потенціал бази транзистора  $VT2$  буде позитивним відносно його емітера. Транзистор  $VT2$  буде закритим, а котушка реле  $PP$  знеструмлена.



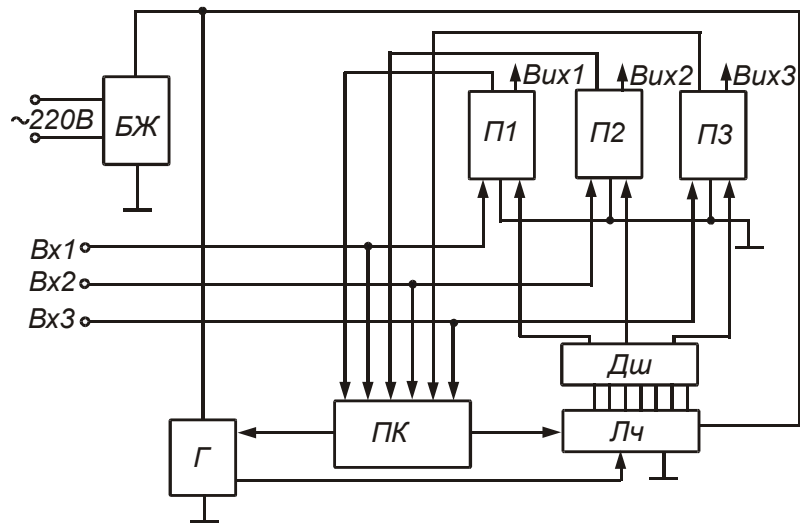
Мал. 1.9 - Принципова схема електронного напівпровідникового реле часу

При розмиканні контакту  $SA2$  конденсатор  $C$  почне розряджатись через резистор  $R2$  та перехід емітер-колектор транзистора  $VT1$ . Час розрядки буде пропорційним величині ємності конденсатора та опору  $R2$ . Після закінчення розрядки транзистор  $VT1$  закриється, а база транзистора  $VT2$  отримає негативний потенціал. Струм бази обмежений резистором  $R3$ . Транзистор  $VT2$  відкриється і по колу емітер-колектор почне протікати струм і реле  $PP$  спрацює. Змінюючи опір  $R2$ , можна регулювати затримку часу спрацювання реле. При замиканні контакту  $SA2$ , транзистор  $VT1$  знову відкриється, а транзистор  $VT2$  закриється. Реле  $PP$  відпуститься і його контакти повернуться у нормальний стан.

На мал. 1.10 приведена функціональна схема реле ВЛ-35, що працює на принципі підрахунку імпульсів, які виробляє спеціальний кварцовий генератор  $G$ . Реле має три канали. При подачі керуючого сигналу на один із входів ( $Bx1$ ,  $Bx2$ ,  $Bx3$ ) генератор починає видавати імпульси, які підраховуються лічильником імпульсів  $Лч$ . Коли число імпульсів досягне числа, що встановлене на дешифраторі  $Дш$ , спрацює відповідний вихідний підсилювач ( $П1$ ,  $П2$ ,  $П3$ ) і подасть живлення на відповідне реле. За допомогою перемикаючого пристрою  $ПК$  можна забезпечувати послідовну чи паралельну роботу каналів. Подібний принцип роботи має і реле УЭ-1, тільки воно виготовлене одно каналним і дозволяє задавати періодичність вмикання обладнання у межах від 0 до 30 год., та тривалість вмикання в межах від 0 до 3,0 год.

#### ПРОВЕДЕННЯ ЕКСПЕРИМЕНТІВ ТА ОБРОБКА РЕЗУЛЬТАТІВ

1. Ознайомитись із будовою, принципом роботи та технічними характеристиками реле часу, що знаходяться на лабораторному стенді (записати їх технічні характеристики у робочий зошит).



**Мал. 1.10 - Функціональна схема електронного реле часу з генератором імпульсів**

2. Відрегулювати реле на задану викладачем витримку часу і визначити похибку їх роботи. Для чого необхідно до контактів реле під'єднати електричний секундомір і після встановлення реле на заданий час спрацювання, під'єднати його до мережі. Визначити похибку за формулою:

$$\Delta t = [(t_o - t_p) / t_p] 100\%,$$

де  $t_p$  – розрахунковий час спрацювання, на який відрегульовано реле;  
 $t_o$  – дійсний час спрацювання реле, за показами секундоміру.

Результати записати в таблицю 1.1.

Таблиця 1.1

**Протокол випробувань реле часу**

Тип реле	Заданий час спрацювання реле, $t_p$ , сек..	Дійсний час спрацювання реле, $t_o$ , сек.	Похибка, %
РВП72 – 3			
RZW			
Е – 58	1 контакт		
	2 контакт		

3. Дослідити залежність часу спрацювання  $t$  конденсаторного реле часу на електронній лампі (див. мал. 1.11) від величини опору

7. Як побудований та працює автомобільний тахометр?
8. Як побудований та працює магнітоіндуктивний датчик ДМ-2?
9. Як побудований та працює датчик безконтактного контролю обертання БКВ?
10. Як побудоване та працює реле швидкості РС-67?
11. Як побудований та працює пристрій контролю швидкості УКС?

**ПРОГРАМА ПОЗА АУДИТОРНОЇ САМОСТІЙНОЇ ПІДГОТОВКИ**

№ з/п	Вид підготовки	Час, год
1	За рекомендованою літературою вивчити принцип роботи датчиків кутових та лінійних швидкостей, переміщень і прискорень, відцентрових маятників, тахометрів змінного та постійного струму, виявити їх переваги та недоліки	1
2	Вивчити призначення, будову та принцип роботи спідометрів, тахометрів з електроприводом та автоматичних систем контролю руху робочих органів машин	1
3	Підготувати робочий зошит для виконання лабораторної роботи, у який записати: <ul style="list-style-type: none"> <li>- назву та мету роботи;</li> <li>- короткі теоретичні пояснення (конспективно) із необхідними для розрахунків формулами;</li> <li>- порядок проведення експерименту;</li> <li>- таблиці 5.1, 5.2;</li> <li>- електричну схему мал. 5.9.</li> </ul>	2

**РЕКОМЕНДОВАНА ЛІТЕРАТУРА**

1. Колесов Л. В. Основы автоматизации. – М.: Колос, 1984. – 288 с. (С. 63 - 65);
2. Автоматика и автоматизация производственных процессов/ И. И. Мартыненко, Б. Л. Головинский, Р. Д. Проценко, Т. Ф. Резниченко. – М.: Агропромиздат, 1985. – 335 с. (С. 114 - 116);
3. Автоматика и автоматизация мобильных сельскохозяйственных машин. Носов Г. Р., Кондратец В. А., Сакало Л. Г., Середя Л. И. – К.: Вища школа, 1984. – 48 с. – (С. 60 - 64).
4. Павленко В. А. Электрообладнання тракторів, комбайнів, автомобілів і землерийних машин. – К.: Урожай, 1991. – 448 с. – (С. 290 – 299).



ки 5 “Проверка” перевірити пра-цездатність пристрою при контролі зменшення швидкості стрічки конвеєра. Конвеєр повинен зупинитись (вимкнеться магнітний пускач та погасне світлодіод, що сигналізують про його роботу), при цьому гасне також світлодіод “Настройка” та з витримкою часу на відключення, гасне світлодіод “Работа” і вимикається магнітний пускач із сигнальним світлодіодом. Таким же чином пристрій повинен спрацювати тоді, коли за допомогою змонтованого на стенді двигуна, встановити кутову швидкість циліндричного ролика індуктивного датчика ДМ-2 такою, щоб вона була меншою від мінімальної швидкості діапазону, на який встановлена пелюстка проводу 9.

Таблиця 5.3

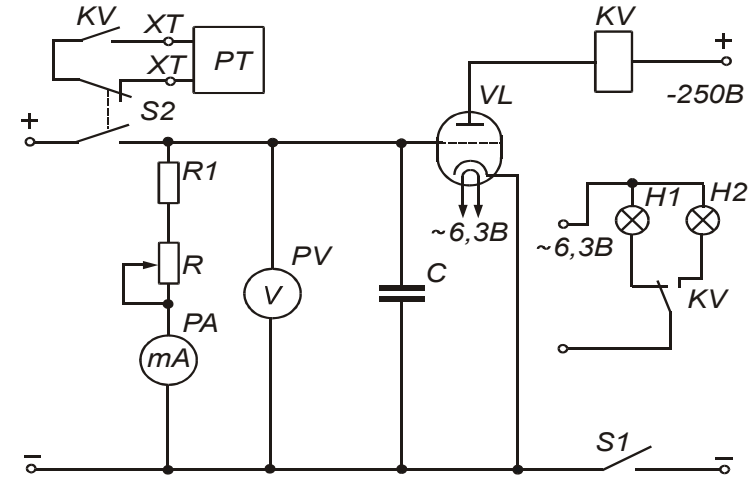
*Діапазони швидкості стрічкового конвеєра*

Положення пелюстки проводу (№ діапазону)	Діапазон швидкості стрічки конвеєра, м/с	Діапазон кутової швидкості ролика, об/с
1	3,5-5,5	7,4-11,7
2	2,2-3,5	4,7-7,4
3	1,4-2,2	3,0-4,7
4	0,85-1,4	1,8-3,0
5	0,55-0,85	1,2-1,8

Перевірити чи забезпечує пристрій УКС аварійне відключення конвеєра при розмиканні кінцевого вимикача КТВ, що сигналізує про обрив стрічки конвеєра. При розмиканні контактів кінцевого вимикача світлодіод “настройка” повинен гаснути і вимикатись магнітний пускач із сигнальним світлодіодом, а при замиканні контактів КТВ - усі вони повинні повернутись у вихідний стан.

**КОНТРОЛЬНІ ЗАПИТАННЯ**

1. Для чого призначені датчики швидкості та в яких технологічних процесах сільськогосподарського виробництва вони використовуються?
2. У чому полягає принцип роботи тахогенераторів змінного та постійного струму?
3. Як побудований та працює відцентровий датчик швидкості?
4. Як побудований та працює тахогенератор постійного струму?
5. Як побудований та працює тахогенератор змінного струму?
6. Як побудований та працює датчик швидкості лінійних переміщень?



**Мал. 1.11 - Принципова електрична схема лабораторного стенду для дослідження електронного реле часу на електронній лампі**

розрядного резистора  $R$ . Для чого під’єднати вказане реле із вимірювальними приладами до мережі змінного струму напругою 220 В, а до клем XT - електросекундомір PT, виставити розрядний резистор  $R$  на найбільшу величину опору. Включити тумблери  $S1$  та  $S2$ , при цьому на лампу  $VL$  подається анодна напруга та напруга на керуючу сітку, вона відкривається і подає струм на проміжне реле  $KV$ , яке спрацьовує і перемикає свої контакти, одночасно із тим конденсатор  $C$  заряджається. Вольтметр  $PV$  показує напругу  $U$ , яка прикладена до керуючої сітки електронної лампи  $VL$  і розрядного резистора  $R$ , а міліамперметр  $PA$  – величину сили струму, що протікає через нього. При відключенні тумблера  $S2$ , конденсатор  $C$  почне розряджатись і коли напруга на ньому (яка подається на сітку лампи  $VL$ ) знизиться до певної величини, лампа  $VL$  закрийється і вимкне проміжне реле  $KV$ , при цьому, електросекундомір  $PT$  покаже час спрацювання  $t$  реле часу. Таким чином, витримка часу спрацювання даного реле часу залежить від часу розрядки конденсатора. Включити тумблер  $S2$ , і за допомогою розрядного резистора  $R$  встановити інше значення сили струму  $I$ , який протікає через нього, після чого, відключивши тумблер  $S2$ , заміряти час спрацювання реле  $t$ . Дослід повторити при десяти різних значеннях струму  $I$ . Результати вимірів і розрахунків записати до табл. 1.2. За отриманими результатами побудувати залежність:  $t = f(R)$ .

Таблиця 1.2

**Результати заміру часу спрацювання реле**

№ з/п		1	2	3	4	5	6	7	8	9	10
I	мА										
U	В										
R	Ом										
t	сек										

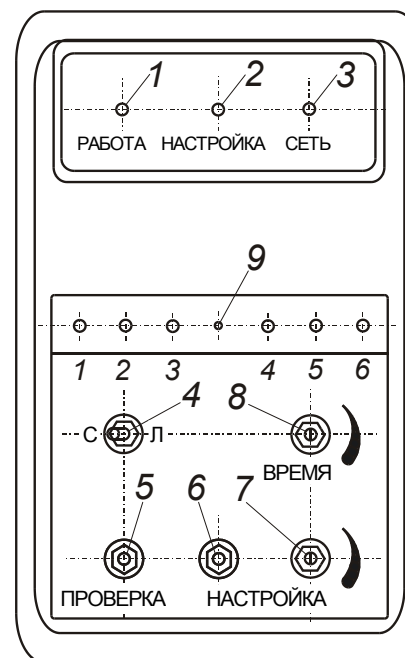
**ПРОГРАМА ПОЗААУДИТОРНОЇ САМОСТІЙНОЇ ПІДГОТОВКИ**

№ з/п	Вид підготовки	Час, год.
1	За рекомендованою літературою вивчити принцип роботи автоматичних систем програмного керування та призначення у них реле часу і програмних пристроїв	1
2	Вивчити будову та принцип роботи пневматичних, із годинниковим механізмом, електромеханічних, електромагнітних, конденсаторних, електронних реле часу, виявити їх переваги та недоліки	1
3	1. Підготувати робочий зошит для виконання лабораторної роботи, у який записати: <ul style="list-style-type: none"> <li>- назву та мету роботи;</li> <li>- короткі теоретичні пояснення (конспективно, із необхідними для розрахунків формулами);</li> <li>- порядок проведення експериментів, аналіз та обробка результатів;</li> <li>- таблиці 1.1, 1.2;</li> <li>- електричну схему (мал. 1.11)</li> </ul>	2

**КОНТРОЛЬНІ ЗАПИТАННЯ**

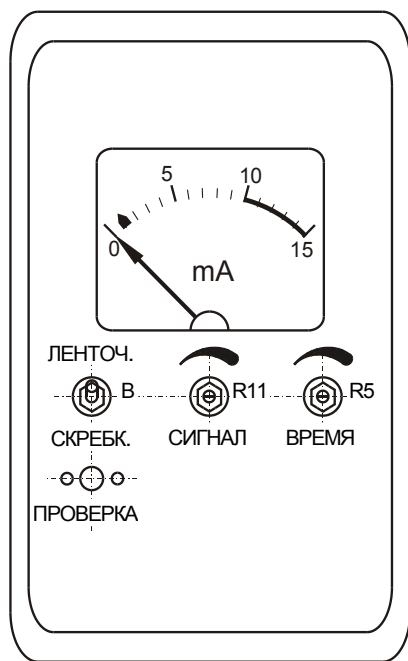
- Для чого використовуються реле часу та програмні пристрої, і в яких технологічних процесах сільськогосподарського виробництва вони використовуються?
- У чому полягає принцип роботи автоматичних систем програмного (розімкнутого) керування?
- Як побудовані та працюють пневматичне і маятникове реле часу?
- Як побудоване та працює електромагнітне реле часу типу РЭ?
- Як побудовані та працюють електромеханічні реле часу ВС-47, RZW?
- Як побудовані та працюють електромеханічні програмні реле часу 2РВМ, Е-58?

стрічки конвеєра. Для чого тумблер 4 (див. мал. 5.11) встановити у положення Л “Ленточный”. Вісь резистора змінного опору 7 “Настройка” повернути за годинниковою стрілкою до упору. Вісь резистора змінного опору 8 “Время” повернути проти годинникової стрілки до упору, що відповідає мінімальній витримці часу на вимикання. Пелюстку проводу 9 встановити в одне з положень, залежно від діапазону швидкості конвеєра, згідно з таблицею 5.3. Подати тумблером, який знаходиться біля пристрою, напругу на нього, при цьому загориться світлодіод “Сеть”. За допомогою встановленого на стенді двигуна привести в рух циліндричний ролик індуктивного датчика ДМ-2 і встановити його кутову швидкість такою, щоб вона відповідала діапазону, на який встановлена пелюстка проводу 9, при цьому загориться світлодіод “настройка”, а також спрацює магнітний пускач та загориться світлодіод, що знаходяться біля пристрою і сигналізують про роботу конвеєра. Налаштувати пристрій УКС на задану швидкість стрічки конвеєра. Натиснути кнопку 6 “Настройка” і



Мал. 5.11 – Загальний вигляд пристрою контролю швидкості УКС

плавню повертати вісь резистора змінного опору 7 “Настройка” за годинниковою стрілкою до тих пір, поки не зменшиться яскра-вість горіння світлодіода “Настройка” і не почне світитись світло-діод “робота”. Якщо при налаштуванні замість зменшення яскравості світлодіода “Настройка”, він взагалі гасне, то необхідно плавню повертати вісь резистора 7 “Настройка” проти годинникової стрілки і домогтись одночасного горіння світлодіодів “Настройка” та “Робота”. Відпустити кнопку “Настройка”. Плавним поворотом осі резистора 8 “Время” за годинниковою стрілкою встановити необхідну витримку часу. Натиском кноп-



Мал. 5.10 – Загальний вигляд реле швидкості РС-67

кількість такою, щоб стрілка приладу знаходилась у зоні 10-15 мА. При цьому повинен загорітись сигнальний світлодіод та спрацювати магнітний пускач, який знаходяться біля реле та сигналізують про роботу конвеєра. Натиснути кнопку “Проверка” й обертанням осі резистора змінно-го опору R11 проти ходу годинникової стрілки встановити покази приладу у зоні 0,75-1,5 мА. При цьому повинен погаснути сигнальний світлодіод та відключитись магнітний пускач, що знаходяться біля реле та сигналізують про зупинку конвеєра. Відпустити кнопку “Проверка”, при цьому стрілка приладу повинна встановитись у зоні 10-14 мА, сигнальний світлодіод - загорітись, а магнітний пускач - спрацювати. Натиснути кнопку “Проверка”, при цьому магнітний пускач повинен відпуститись з витримкою часу, величина якої повинна знаходитись у межах 2-5 с. і встановлюється за допомогою резистора R5.

Перевірити працездатність пристрою контролю швидкості УКС при контролі швидкості руху пробуксовування та обриву

4. Перевірити працездатність реле швидкості РС-67 при контролі швидкості руху пробуксовування та обриву стрічки конвеєра. Для чого тумблер В (див. мал. 5.10) встановити у положення “ленточный”, а осі резисторів змінного опору R5 та R11, які виведені на пульт його керування, повернути за годинниковою стрілкою до упору, що відповідає максимальній витримці часу на вимикання та максимально-му сигналу від датчика швидкості. Подати тумблером, який знаходиться біля реле, напругу на реле. За допомогою встановленого на стенді двигуна привести в рух циліндричний ролик індуктивного датчика ДМ-2 і встановити його кутову швид-

7. У чому полягає принцип роботи електронних конденсаторних реле часу?
8. Як побудовані та працюють електронні конденсаторні реле часу на транзисторах та на електронній лампі?
9. Як побудоване та працює електронне реле часу із генератором імпульсів?

#### РЕКОМЕНДОВАНА ЛІТЕРАТУРА

1. Электрооборудование и автоматизация сельскохозяйственных агрегатов и установок/ И. Ф. Кудрявцев, Л. А. Калинин, В. А. Карасенко и др./ Под ред. И. Ф. Кудрявцева. – М.: Агропромиздат, 1988. – 480 с. (С. 95 - 98).
2. Цейтлин Л. С. Электропривод, электрооборудование и основы управления. – М.: Высш. шк., 1985. – 192 с. (С. 30 - 34).

### ЛАБОРАТОРНА РОБОТА № 2

#### ДОСЛІДЖЕННЯ ДАТЧИКІВ ТИСКУ ТА ЗУСИЛЬ

*Мета роботи:* вивчити будову та принцип дії датчиків тиску, механічних зусиль та моментів

#### КОРОТКІ ТЕОРЕТИЧНІ ПОЯСНЕННЯ

До датчиків тиску відносять численні типи приладів для вимірювання зусиль та тисків газів і рідин. У більшості датчиків тиску використовується принцип перетворення тисків та зусиль у механічні переміщення.

За конструктивним виконанням датчики тиску поділяють на такі групи: з механічними сприймаючими органами (рідинні, поршневі, мембранні, сильфонні, із манометричними трубками); з електричними сприймаючими органами (електричні, радіометричні); з термічними сприймаючими органами (термокомпенсаційні); і засновані на вимірюванні теплопровідності газів.

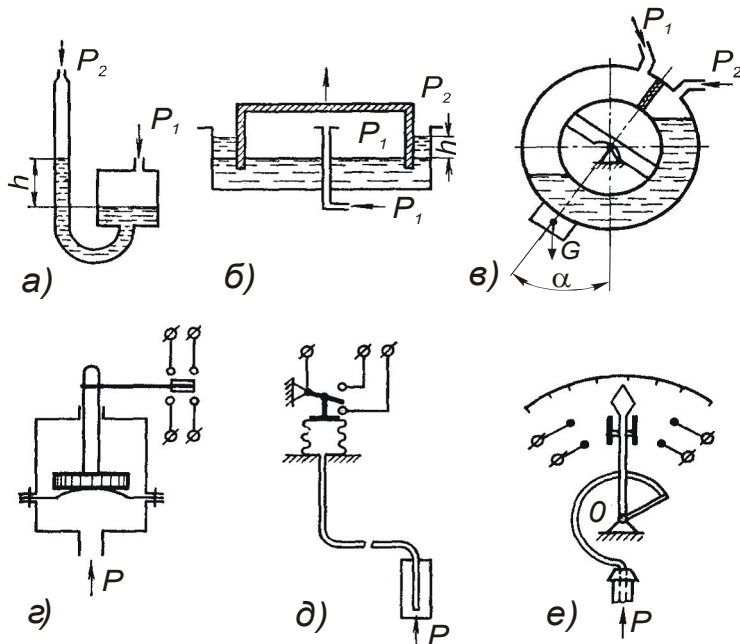
#### *Датчики з механічними сприймаючими органами*

У рідинних датчиках тиск сприймає або поверхня рідини, що налита у посуд, або поверхня жорсткої стінки. Зрівноважувальне зусилля у більшості таких датчиків створюється силою тяжіння. Рідинні датчики тиску поділяють на U-подібні (мал. 2.1а), куполоподібні (мал. 2.1б) та диференційні (гідростатичні) (мал. 2.1в).

U	B										
---	---	--	--	--	--	--	--	--	--	--	--

В *U-подібних* датчиках різниця у тисках  $\Delta P = P_1 - P_2$  зрівноважується вагою стовпа рідини  $h$ :  $\Delta P = \gamma \cdot h$ , де  $\gamma$  - густина рідини. У куполоподібних датчиках надлишковий тиск  $\Delta P = P_1 - P_2$  викликає переміщення купола, за величиною якого визначають тиск  $P_1$ . У диференційних датчиках різниця тисків  $\Delta P = P_1 - P_2$  пропорційна куту повороту кільцевих терез  $\alpha$ . Рідинні датчики тиску найточніші та найстабільніші. Однак внаслідок експлуатаційних незручностей (малі межі вимірювань, необхідність дотримання суворо вертикального положення, великі габарити та ін.) вони останнім часом витісняються іншими датчиками.

У *поршневих датчиках* тиск вимірюваного середовища діє на поршень, який стискає калібровану пружину. Вони не знайшли широкого застосування внаслідок пропускання рідини чи газу через зазор між поршнем та циліндром, заклинювання поршня та ін. Однак, зважаючи на їх високу стабільність, поршневі датчики використовуються для тарування інших датчиків тиску.



Мал. 2.1 - Датчики тиску із механічними сприймаючими органами:  
 а) рідинний з U-подібною трубкою; б) рідинний куполоподібний;  
 в) гідростатичний (диференційний); г) мембранний; д) сильфонний;  
 е) із манометричною трубкою

кості з вузла налаштування *ВН* відповідає еталонному рівню *ЗРС*, то сигнал із елемента порівняння *ЕП* надходить далі до виконавчого елемента *ВЕ*, у якому вмикається виконавче реле. У протилежному випадку вихідний сигнал із елемента порівняння *ЕП* відсутній і виконавче реле у виконавчому елементі *ВЕ* вимкнене. Аварійне вимикання конвеєра із будь-якої його точки забезпечується вузлом аварійного вимикання *ВАВ* при дії на кінцевий вимикач *КТВ*. При роботі при-строю УКС у режимі контролю швидкості руху стрічки стрічкового конвеєра перемикач 9 (пелюстка проводу 9 див. мал. 5.11) повинен знаходитись у положенні 1...5 а тумблер 4 - у положенні Л (стрічковий). При роботі пристрою УКС у режимі контролю руху скребкового ланцюга конвеєра перемикач 9 повинен знаходитись у положенні 6, а тумблер 4 - у положенні С (скребковий).

### ПОРЯДОК ПРОВЕДЕННЯ ЕКСПЕРИМЕНТІВ, АНАЛІЗ ТА ОБРОБКА РЕЗУЛЬТАТІВ

1. Ознайомитись із будовою та принципом дії датчиків швидкості, що знаходяться на стенді.
2. Під'єднати до вольтметра виводи трифазного датчика генераторного типу МЗ-307 та дослідити залежність його вихідної лінійної напруги від частоти обертання. Результати записати у таблицю 5.1. За отриманими результатами побудувати залежність  $U=f(n)$ .

Таблиця 5.1

Результати досліджень трифазного датчика МЗ-307

№ з/п	1	2	3	4	5	6	7	8	9	10
<i>n</i>	об/с									
<i>U</i>	В									

3. Під'єднати до вольтметра виводи безконтактного датчика контролю обертання БКВ та дослідити залежність його вихідної напруги від частоти обертання. Результати записати у таблицю 5.2. За отриманими результатами побудувати залежність  $U=f(n)$ .

Таблиця 5.2

Результати досліджень безконтактного датчика контролю обертання БКВ

№ з/п	1	2	3	4	5	6	7	8	9	10
<i>n</i>	об/с									

У мембранних датчиках (мал. 2.1z) еластична пластина (мембрана) під дією контрольованого середовища переміщає шток, який у свою чергу діє на контактну систему. Існують датчики із плоскою, хлопаючою (кулолоподібною) та гофрованою металевією чи м'якою мембранами. Кільцеві гофри, що видавлені на мембрані, сприяють зниженню її жорсткості. Хлопаючі мембрани, що використовуються у реле тиску, являють собою пружні металеві пластини куполоподібною форми, вершина куполу яких при деякому надлишковому тиску, перекидається стрибком з одного положення у інше. М'які мембрани виготовляють із прогумованих бензостійких тканин або із пластмас. У датчиків із м'якою мембраною протидіюче зусилля створюється додатковою пружиною. Простота конструкції, надійність та достатня точність вимірювань зумовили широке розповсюдження датчиків цього типу.

Сильфонні датчики (мал. 2.1d) являють собою гофровані тонкостінні трубки, що виготовлені із пружного металу. Різниця зовнішнього та внутрішнього тисків створює зусилля, під дією якого сильфон розтягується. Переміщення вільного кінця сильфону передається до рухомої стрілки чи рухомих контактів.

У датчиках тиску з манометричною трубчатю пружиною (мал. 2.1e) використовується вигнута дугою пружна тонкостінна трубка, що має овальний перетин. При збільшенні тиску контрольованого середовища всередині неї, трубчатая пружина старається випрямитись. Переміщення вільного кінця трубки використовується для приведення у дію стрілки та керування контактною системою. Найбільш розповсюдженими є одновиткові пружини еліптичного та плоско-овального перетинів. Використовуються також виті гвинтові, спіральні, S-подібні та інші трубчаті пружини.

#### Датчики тиску з електричними сприймаючими органами.

Датчики цього типу можуть виготовлятися на основі п'єзоопорів, п'єзокристалів, ємнісних опорів, а також іонізаційного типу.

Принцип дії датчиків із п'єзоопором заснований на залежності електричного опору металів та напівпровідників від величини статичного тиску. Мала чутливість металів до тиску обмежує область їх застосування тільки вимірюванням надвисоких тисків (понад  $10^8$  Н/м<sup>2</sup>).

Найчутливішими є напівпровідникові опори - тензоліти, що являють собою стовпчик із вугільного порошку, що спечений бакелітовим лаком при високій температурі. Тензоліти виготовляють у

вигляді стовпчиків, що набирають із 10...15 вугільних шайб товщиною 1...2 мм (мал. 2.2а) або стержня діаметром 1 мм із мідними виводами. Вугільні стовпчики використовують для вимірювання зосереджених зусиль, а стерженькові тензоліти наклеюють на тонкий папір, який у свою чергу, наклеюють на деталь, що досліджується для вимірювання її пружної деформації під дією зовнішніх навантажень. При зростанні величини зусилля чи деформації електричний опір датчика різко зменшується. Про величину тиску або зусилля судять за величиною опору датчика чи струму, що проходить через нього.

Головними недоліками даних датчиків є не лінійність залежності електричного опору від зусилля чи деформації (див. мал. 2.2б), нестабільність опору, його залежність від температури та наявність явища аналогічного гістерезису. Для усунення нелінійності характеристики та впливу зміни температури, тензоліти включають в одне із плечей вимірювального моста.

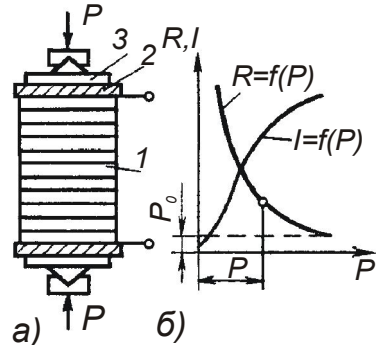
Робота п'єзодатчиків заснована на явищі виникнення на границях п'єзокристалів електричних зарядів під дією механічного тиску, причому величина заряду пропорційна тиску на кристал. В якості сприймаючих елементів використовують кристали сахарози, турмаліну або винної кислоти.

У ємнісних датчиках використовується явище зміни діелектричної проникності речовин при зміні тиску. До таких речовин відносять: бензин, ізоляційні рідини, повітря та різні гази. З твердих речовин такі властивості мають сегнетова сіль, титанат барію та інші сегнетоелектрики. Ємнісний датчик тиску являє собою конденсатор, ємність якого залежить від діелектричної проникності середовища між його електродами:

$$C = \epsilon_0 \epsilon F / \delta,$$

де  $\epsilon_0$  - діелектрична стала;  
 $\epsilon$  - відносна діелектрична проникність середовища;  
 $F$  - активна площа електродів;  
 $\delta$  - відстань між електродами.

Внаслідок малої чутливості та залежності характеристик від температури такі датчики знаходять обмежене використання.



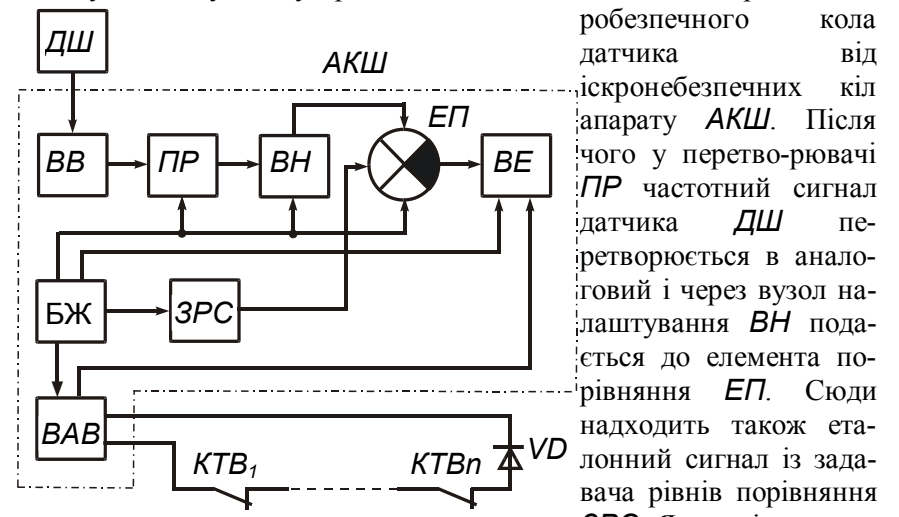
Мал. 2.2 - Вугільний датчик (а) та його характеристика (б)

ка, через проміжок часу у межах 2-5 с, що регулюється резистором, проміжне реле відпускається і зупиняє конвеєр. Якщо у період роботи стрічкового конвеєра внаслідок пробуксовування стрічки проходить зниження вхідного сигналу від датчика швидкості на 25 % та більше, то внаслідок не лінійності підсилювача, вихідне проміжне реле також відпускається і конвеєр зупиняється.

Пристрій контролю швидкості УКС разом із датчиком безконтактного контролю обертання БКВ або магнітоіндуктивним датчиком ДМ-2 призначений для контролю швидкості стрічки стрічкового конвеєра або для контролю руху чи обриву ланцюга одноланцюгового скребкового транспортера при швидкостях руху стрічки у межах від 0,6 до 5,0 м/с та ланцюга від 0,4 до 1,6 м/с, а також механізмів, що мають рухомі металеві вузли з повітряними зазорами.

Пристрій УКС (див. мал. 5.9) складається із датчика швидкості ДШ та апарату контролю швидкості АКШ. Апарат АКШ, у свою чергу, складається із джерела живлення БЖ, вхідного вузла ВВ, перетворювача ПР, вузла налаштування ВН, задавача рівнів порівняння ЗРС, елемента порівняння ЕП, виконавчого елемента ВЕ та вузла аварійного вимикання ВАВ.

Сигнал змінного струму від датчика ДШ, частота якого пропорційна швидкості контролюваного механізму, подається у вхідний вузол ВВ, у якому проходить подвоєння частоти та розділ іскробезпечного кола датчика від іскробезпечних кіл апарату АКШ. Після цього у перетворювачі ПР частотний сигнал датчика ДШ перетворюється в аналоговий і через вузол налаштування ВН подається до елемента порівняння ЕП. Сюди надходить також еталонний сигнал із задавача рівнів порівняння ЗРС. Якщо рівень сигналу фактичної швидкості



Мал. 5.9. - Функціональна електрична схема пристрою контролю швидкості

1 та котушка 2 можуть виготовлятися окремо у вигляді магнітоіндуктивного датчика ДМ-2. Циліндричний ролик контактує зі стрічкою конвеєра і при її русі обертається із певною кутовою швидкістю  $\omega$ . При цьому, через активну зону магнітоіндуктивного датчика по чергові проходять стержні 4 ролика 3, що призводить до коливань силових ліній постійного магніту 1 та перетину ними витків котушки 2. У котушці індукується ЕРС, частота якої пропорційна швидкості руху стрічки конвеєра.

Реле швидкості РС-67 разом із тахогенераторним датчиком УПДС або магнітоіндуктивним датчиком ДМ-2 призначене для контролю швидкості, пробуксовування та поперечного обриву стрічки стрічкового конвеєра, а також контролю руху чи обриву ланцюга одно ланцюгового скребкового транспортера при швидкостях руху стрічки у межах від 0,6 до 3,5 м/с та ланцюга від 0,4 до 1,6 м/с. Реле РС-67 може застосовуватись для контролю роботи як одиночного конвеєра, так і конвеєрів, що входять до потоково-транспортних ліній, а також механізмів, що мають рухомі металеві вузли з повітряними зазорами.

Реле швидкості РС-67 забезпечує виконання таких режимів:

- затримка часу на вмикання;
- контроль швидкості, пробуксовування та поперечного обриву стрічки стрічкового конвеєра;
- контроль руху, зупинки чи обриву ланцюга одноланцюгового скребкового транспортера;
- автоматичне вимкання приводу конвеєра при аварійних режимах, пов'язаних із пробуксовуванням та зниженням швидкості стрічки понад 25%, поперечним обривом стрічки чи обривом скребкового ланцюга;
- затримка часу на вимкнення після зникнення сигналу від датчика.

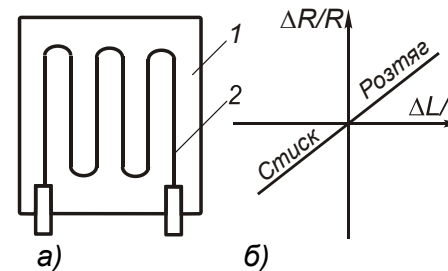
При контролі швидкості, пробуксовування та поперечного обриву стрічки тумблер В встановлюють у положення Л (стрічковий), а при контролі руху, зупинки чи обриву ланцюга одноланцюгового скребкового транспортера тумблер В встановлюють у положення С (скребковий).

При вмиканні конвеєра, після досягнення нормальної швидкості стрічки, від датчика швидкості надходить сигнал, який призводить до спрацювання вихідного проміжного реле та перемикання його контактів. При обриві стрічки та зникненні сигналу від датчи-

В іонізаційних датчиках використовується залежність інтенсивності іонізації газів від їх тиску. Для іонізації використовують потік електронів,  $\gamma$ -частинок чи електричне поле. Ці датчики служать для вимірювання особливо малих тисків.

Для вимірювання тиску газів у діапазоні  $10^{-6} \dots 10^{-1}$  Н/м<sup>2</sup> використовують також радіометричні датчики, покази яких, на відміну від попередніх, не залежать від складу та властивостей газового середовища. Для вимірювання тиску газів у діапазоні 0,1...1000 Н/м<sup>2</sup> використовуються датчики, засновані на вимірюванні теплопровідності газів, яка при таких тисках залежить від величини тиску.

Тензометричні датчики (тензодатчики чи тензоопори) використовують для вимірювання деформацій, тисків, зусиль, переміщень та прискорень, а також для вимірювання цих параметрів при пружних коливаннях із частотою до 50 кГц в умовах високих температур та вологості. Принцип дії цих датчиків заснований на явищі тензоєфекту - залежності електричного опору датчика від величини його деформації. Вони виготовляються у вигляді тонкого (діаметром 0,02...0,04 мм) ніхромового чи константанового проводу 2, вкладеного зигзагами і обклеєного із обох сторін тонким папером або поліетиленом 1 (див. мал. 2.3а). До кінців проводу приварюють виводи. Існують також тензодатчики що виготовлені шляхом травлення з фольги. Розміри тензодатчиків невеликі: довжина 2,5...150 мм, ширина 2...60 мм, номінальний електричний опір знаходиться у діапазоні 10...3000 Ом (звичайно 100...200 Ом). Гранично допустима розсіювана потужність визначається боковою поверхнею датчика та допустимим струмом, який для константанового проводу діаметром 0,025 мм не повинен перевищувати 20 мА, а при діаметрі 0,1 мм - 300 мА. Тензодатчики наклеюють на досліджувану деталь таким чином, щоб напрям очікуваної найбільшої деформації збігався із довгою стороною петель



Мал. 2.3 - Тензометричний датчик (а) та його характеристика (б)

з довгою стороною петель проводу, при цьому використовують клей, що має високу пружність при зсуві, високий електричний опір та не деформується під дією навколишнього середовища (звичайно, БФ-2).

Зміна електричного опору проводу  $\Delta R$  при стискуванні чи розтягу пов'язана з його віднос-

ною деформацією:  $\varepsilon = \Delta l/l$  лінійною залежністю:

$$\Delta R/R = k(\Delta l/l) = k\varepsilon,$$

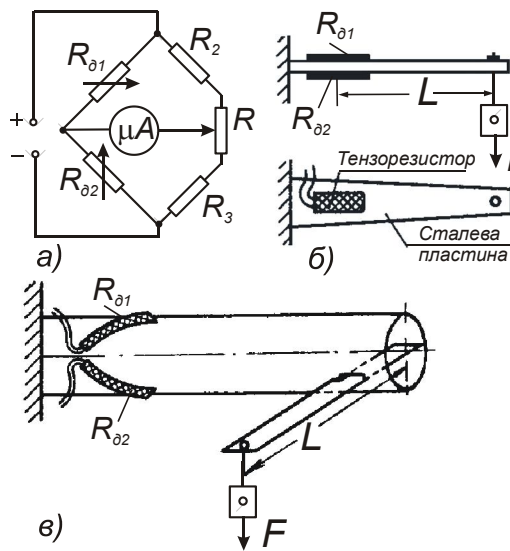
де  $k$  коефіцієнт чутливості датчика (для константану  $k = 1,9...2,1$ , для ніхрому  $k = 2,0$ ).

Лінійність та стабільність характеристики тензодатчиків (див. мал. 2.3б) є їх важливою перевагою порівняно із вугільними датчиками, що зумовило їх більш широке використання.

До недоліків тензодатчиків можна віднести вплив температури на їх електричний опір та порівняно низьку чутливість (набагато меншу ніж у вугільних датчиків).

Максимальне значення відносної зміни опору тензодатчиків  $\Delta R/R$  складає долю відсотка, тому ставляться підвищені вимоги до точності вимірювань, а у вимірювальних схемах передбачають температурну компенсацію.

На мал. 2.4 а приведено електричну схему підключення двох тензорезисторів  $R_{\partial 1}$  та  $R_{\partial 2}$  у вимірювальний міст (куди, крім них, входять постійні опори  $R_2$  та  $R_3$  а також змінний опір  $R$ , який необхідний для встановлення вимірювального приладу на нуль). Як видно зі схем (див. мал. 2.4 б, в) тензорезистори  $R_{\partial 1}$  та  $R_{\partial 2}$  наклеюють



Мал.2. 4 - Схеми випробувань датчиків механічних величин

таким чином, щоб один із них працював на розтяг, а інший - на стиск. Застосування двох тензорезисторів підвищує чутливість датчика вдвічі, окрім того, застосування другого тензорезистора необхідне для температурної компенсації (усунення впливу зміни температури на покази датчика) та усунення впливу не вимірюваних деформацій (наприклад, поперечних).

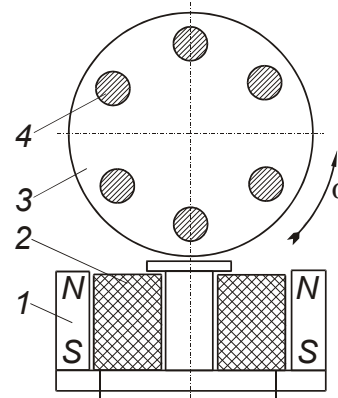
Мостові тензометричні схеми можуть працювати при постійному та змінному струмі. Для то-

ливого насоса і генерує трифазний струм, частота якого пропорційна частоті обертання вала. При обертанні ротора датчика керуючі імпульси надходять до бази транзисторів VT1, VT2 і VT3 з зсувом по фазі  $120^\circ$ , транзистори по черзі відкриваються і струм живлення від акумуляторної батареї через клему 5 надходить до обмоток покажчика і через відповідний транзистор до клем «-» батареї. При цьому в обмотках збуджується змінне магнітне поле, яке приводить у дію ротор і стрілку покажчика частоти обертання. Діоди VD1-VD6, стабілітрон VD7 і резистор R1 прискорюють запирання транзисторів і зменшують дію ЕРС самоіндукції, що виникає в фазних обмотках. Оскільки тахометр працює лише при роботі двигуна, то з клем 4 знімається струм керування реле блокування системи вмикання стартера, що виключає можливість вмикання стартера навіть при команді «Пуск». Крім того, ця ж схема автоматично відключає стартер відразу ж після пуску двигуна.

Електричний тахометр ТХ-193 (ВА3-2103, -2106) має покажчик магнітоелектричної дії, робота якого базується на використанні імпульсів струму, що виникають у первинному колі системи запалювання при розмиканні контактів. Для підвищення точності вимірювання одержані керуючі сигнали за допомогою спеціальної електронної схеми перетворюються в імпульси потрібної форми, які подаються до вимірювального приладу.

Тахографи і роботоміри вимірюють і реєструють пройдений машиною шлях, швидкість руху і її перевищення на окремих ділянках маршруту, час руху і простоїв за графіком та для виконання ремонтних робіт, глибину оранки, кількість витраченого палива та ін.

Датчик безконтактного контролю обертання БКВ призначений для отримання інформації про швидкість стрічки стрічкового конвеєра у пристроях УКПС та УКС. Датчик складається з постійного магніту 1, виготовленого у формі кільця, всередині якого знаходиться котушка 2, та встановленого на підшипниках циліндричного ролика 3 із шістьма стержнями 4 (див. мал. 5.8). Постійний магніт



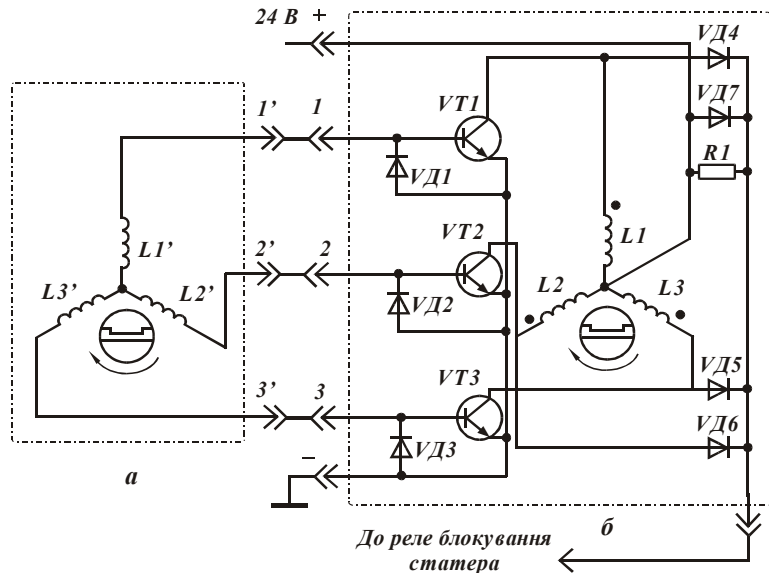
Мал. 5.8 – Принципова схема датчика безконтактного контролю обертання БКВ



електричними. Датчик електричного тахометра - це трифазний генератор із збудженням від постійних магнітів. Ротор з'єднується з валом двигуна безпосередньо або за допомогою короткого гнучкого вала. Трифазний струм від генератора має частоту, пропорційну частоті обертання робочого органу. Цей струм надходить до показуючого приладу, розміщеного на будь-якій відстані, і приводить у дію вимірювальний пристрій, стрілка якого вказує на вимірювану частоту обертання.

На потужних та складних агрегованих машинах встановлюють комбіновані прилади. Наприклад, на тракторах К-700А і К-701 встановлюють тахоспідометри ТХ-133 та ТХ-139, які поєднують спідометр, тахометр і лічильник мотогодин. Це прилади індукційної дії з приводом від гнучкого вала. Частота обертання вхідного валика приладу при номінальній частоті обертання колінчастого вала двигуна становить 800 об/хв. Одна мотогодина, вказана лічильником, відповідає роботі двигуна протягом години при номінальній частоті обертання.

Тахометр з електроприводом складається з датчика МЗ-307 і показчика 121.3813 і встановлюється на автомобілях КамАЗ, ЗИЛ-133ГЯ (мал. 5.7). Датчик тахометра приводиться в дію від вала па-



Мал. 5.7 – Принципова схема тахометра з електроприводом: а) датчик МЭ-307; б) показчик 121.3813

го, щоб за допомогою тензодатчика визначити величину зусилля, деформації чи механічної напруги у досліджуваній деталі, необхідно знати залежність від цих величин струму, що проходить через вимірювальний прилад моста. Така залежність називається тарувальною кривою датчика і визначається дослідним шляхом.

### ХІД ВИКОНАННЯ РОБОТИ, АНАЛІЗ ТА ОБРОБКА РЕЗУЛЬТАТІВ:

1. Ознайомитись із будовою та принципом дії датчиків тиску, що знаходяться на стенді.
2. Побудувати тарувальну криву для визначення напруги згину у сталевій пластині за допомогою тензовимірювального моста (мал. 2.4а, б). Для цього при відсутності вантажів за допомогою резистора R встановити стрілку мікроамперметра на нуль, після чого кінець сталеві пластина поступово завантажувати гирями, записувати покази мікроамперметра у таблицю 2.1.

Момент згину  $M_{зг}$  визначити за формулою:

$$M_{зг} = Fl_1,$$

де  $F$  - вага вантажу;

$l_1$  - плече, рівне відстані від місця прикладання вантажу до центру наклеєного тензодатчика.

Механічна напруга згину:

$$\sigma_{зг} = M_{зг} / W_{II},$$

де  $W_{II}$  - момент опору пластина у місці наклеювання датчика, рівний:

$$W_{II} = bh^2 / 12,$$

де  $b$  - ширина пластина;

$h$  - висота пластина.

За отриманими даними побудувати криву  $I=f(\sigma_{зг})$ .

3. Побудувати тарувальну криву для визначення напруги кручення у сталевій трубі за допомогою тензовимірювального моста. Для цього при відсутності вантажів за допомогою резистора R (мал. 2.4а, в) встановити стрілку мікроамперметра на нуль, після чого кінець сталевий важеля завантажити вантажами, які створюють момент кручення  $M_{кр} = F \cdot l_2$ , що є причиною створення напруги кручення у тілі труби:

$$\tau_{кр} = M_{кр} / W_T,$$

Таблиця 2.1

**Протокол дослідження тензовимірювального моста  
для вимірювання напруги згину сталевій пластині**

Параметр	Розмірність	Величина	№ з/п	F		M <sub>зг</sub>	σ <sub>зг</sub>	I
				кгс	Н	Нм	Н/м <sup>2</sup>	мкА
b	м		1.					
			2.					
			3.					
h	м		4.					
			5.					
			6.					
l <sub>1</sub>	м		7.					
			8.					
W <sub>п</sub>	м <sup>3</sup>		9.					
			10.					

Таблиця 2.2

**Протокол дослідження тензовимірювального моста  
для вимірювання напруги кручення у сталевій трубі**

Параметр	Розмірність	Величина	№ з/п	F		M <sub>кр</sub>	τ <sub>кр</sub>	I
				кгс	Н	Нм	Н/м <sup>2</sup>	мкА
d <sub>1</sub>	м		1.					
			2.					
			3.					
d <sub>2</sub>	м		4.					
			5.					
			6.					
l <sub>2</sub>	м		7.					
			8.					
W <sub>Т</sub>	м <sup>3</sup>		9.					
			10.					

де W<sub>Т</sub> – момент опору перетину труби, рівний

$$W_T = 0,2d_1^3 [1 - (d_2/d_1)^4],$$

де d<sub>1</sub> і d<sub>2</sub> – зовнішній і внутрішній діаметр труби, відповідно.

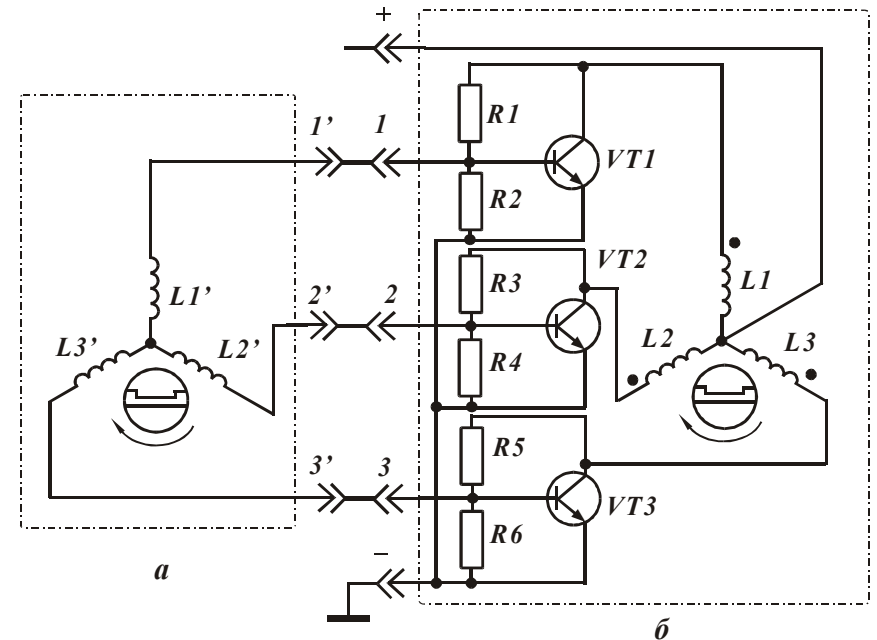
Покази мікроамперметра записувати у таблицю 2.2.

За отриманими даними побудувати криву I=f(τ<sub>кр</sub>).

### КОНТРОЛЬНІ ЗАПИТАННЯ

1. Які існують типи механічних датчиків тиску та зусиль, для вимірювання яких тисків і в яких середовищах вони призначені?
2. Як побудовані та працюють рідинні датчики тиску і які у них

котушка якої складається з 2300 витків, а опір становить 220 Ом. При надходженні імпульсу від першої обмотки датчика через контактне з'єднання 1 до бази транзистора VT1 останній відкривається і струм від клеми «+» через обмотку електродвигуна показчика і транзистор VT1 надходить до клеми «-» показчика. Оскільки імпульси надходять із зсувом 120°, в обмотках статора електродвигуна показчика створюється обертове магнітне поле, частота якого відповідає частоті обертання ротора датчика. При цьому приводяться в дію ротор електродвигуна показчика, стрілка показчика швидкості і лічильний механізм пройденого шляху. Резистори R1 - R6 прискорюють закриття транзисторів після проходження чергового імпульсу, оскільки вони працюють у ключовому режимі, а також зменшують дію ЕРС самоіндукції, яка виникає в обмотках електродвигуна при запиранні транзисторів.



**Мал. 5.6 – Принципова схема спідометра з електроприводом:  
а) датчик МЭ-307; б) показчик 12.3802**

Тахометри застосовують для вимірювання частоти обертання валів, барабанів, коліс чи інших робочих органів, розміщених на значній відстані. За принципом дії вони бувають механічними і

метри електричної дії. Датчик, вал якого обертається від привода в місці підключення, генерує трифазний електричний струм, частота якого пропорційна частоті обертання вала. У спідометрі, встановленому на щитку приладів і з'єднаному з датчиком електричною проводкою, струм від датчика приводить у дію показчик швидкості та лічильний механізм.

Спідометр з електричним контактним приводом (СП-134, СП-125, СП-119) складається з датчика, який перетворює постійний струм системи живлення машини у трифазний змінний струм і показчика з трифазним синхронним двигуном із збудженням від постійних магнітів. Датчиком є колекторний механізм із контактними пластинами й щітками, розміщеними під кутом 120°. При обертанні колектора з частотою, пропорційною швидкості руху машини, контактні пластини по чергово з'єднуються з негативною і позитивною щітками, в результаті чого виникає пульсуючий струм, який змінює свій напрямок через кожні 120°.

Одержаний від датчика трифазний струм надходить до обмотки статора показчика швидкості і створює обертове магнітне поле, що відповідає частоті обертання колектора і швидкості руху машини. Під дією магнітного поля з такою ж частотою обертається ротор електродвигуна показчика, який приводить у дію стрілку відліку швидкості та лічильний механізм пройденого шляху.

Спідометр з електричним безконтактним приводом складається з датчика МЗ-307 генераторного типу і показчиків СП-155 і 12.3802 і встановлюється на автомобілях КамАЗ, МАЗ, КрАЗ та ін. (мал. 5.6). Датчиком є електричний трифазний генератор із ротором у вигляді чотириполюсного постійного магніту, який обертається від веденого вала коробки зміни передач. В статорі знаходяться три обмотки, розміщені між собою під кутом 120° і з'єднані «зіркою». За такої будови частота струму датчика пропорційна швидкості руху машини. При обертанні ротора датчика його магнітне поле збуджує в обмотках статора ЕРС, частота імпульсів якої пропорційна частоті обертання ротора. Імпульси ЕРС обмоток статора по черзі, тобто через кожні 120° фази обертання ротора, надходять до бази транзисторів VT1, VT2 і VT3. При цьому транзистори відкриваються і на відповідні обмотки статора показчика швидкості і лічильника пройденого шляху надходить електричний струм.

Показчик магнітоіндукційної дії приводиться в дію синхронним електродвигуном, статор якого має трифазну обмотку, кожна

переваги та недоліки?

3. Як побудовані та працюють поршневі, мембранні та сильфонні датчики тиску і які у них переваги та недоліки?
4. Як побудовані та працюють вугільні датчики тиску і які у них переваги та недоліки?
5. Як побудовані та працюють п'єзодатчики тиску і які у них переваги та недоліки?
6. Як побудовані та працюють ємнісні та іонізаційні датчики тиску і які у них переваги та недоліки?
7. Як побудовані та працюють тензOMETричні датчики тиску і які у них переваги та недоліки?
8. Як побудовані та працюють вимірювальні мости для вимірювання тисків та зусиль, як і для чого їх тарають?

### ПОРЯДОК ПОЗААУДИТОРНОЇ САМОСТІЙНОЇ ПІДГОТОВКИ

№ з/п	Вид підготовки	Час, год
1	За рекомендованою літературою вивчити призначення, будову та принцип роботи датчиків тисків та зусиль	1
2	Вивчити способи вимірювання тисків та зусиль у різних середовищах чи деталях	1
3	Підготувати робочий зошит для виконання лабораторної роботи, у який записати: <ul style="list-style-type: none"> <li>- назву та мету роботи;</li> <li>- короткі теоретичні пояснення (конспективно) із необхідними для розрахунків формулами;</li> <li>- порядок проведення експерименту;</li> <li>- таблиці 2.1, 2.2;</li> <li>- електричні схеми мал. 2.4.</li> </ul>	2

### ПЕРЕЛІК РЕКОМЕНДОВАНОЇ ЛІТЕРАТУРИ

1. Колесов Л. В. Основы автоматизации. – 2-е изд., доп. и перераб. – М.: Колос, 1984. – 288 с. (С. 40-43, 65-66).
2. Автоматизация и автоматизация производственных процессов / И. И. Мартиненко, Р. Д. Проценко, Т. Ф. Резниченко. – М.: Агропромиздат, 1985. – 335 с. (С. 103-110).
3. Автоматизация сельскохозяйственного производства / В. В. Коцур, В. М. Писаренко, Ю. Л. Козлов, Е. И. Ласточкин. - К.: Урожай, 1988. – 168 с. (С. 46 – 47, 136 - 137).

## ЛАБОРАТОРНА РОБОТА № 3

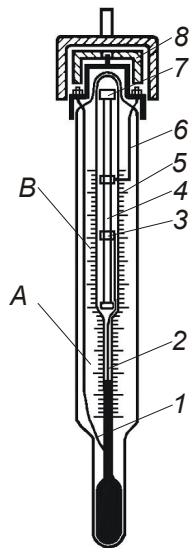
### ДОСЛІДЖЕННЯ ДАТЧИКІВ ТЕМПЕРАТУРИ

**Мета роботи:** вивчити будову та принцип дії датчиків температури і дослідити роботу терморезисторів

#### КОРОТКІ ТЕОРЕТИЧНІ ПОЯСНЕННЯ

У датчиках для вимірювання температур різних тіл або середовищ використовують властивості речовин та матеріалів, що змінюються залежно від температури. Це може бути зміна лінійних розмірів або об'єму, електропровідності, термоелектрорушійної сили, магнітних властивостей і т. п. Широке застосування у системах автоматики знаходять контактні термометри, біметалеві, інварні та магнітні датчики, термометри опору, напівпровідникові термоопори, термопары, терморезистори.

Контактні термометри - працюють на принципі теплового розширення рідин та газів. Рідинний (ртутний) датчик (див. мал. 3.1) являє собою скляну трубку 5, всередині якої розміщена скляна ампула із капіляром, де знаходиться ртуть. В ампулі розміщено два контакти: один впаяний знизу 1 і з'єднаний із стовпиком ртуті, а другий 2 (рухомий) розміщений зверху і може переміщатись у капілярі за допомогою магнітної головки 8 що розміщена над термометром. При провертанні магнітної головки 8, починає провертатись стальне осердя 7 та ходовий гвинт 4, по якому переміщується муфта 3, що з'єднана з рухомих контактом 2. Про положення рухомого контакту на вимірювальній шкалі **A** судять за положенням муфти 3 на допоміжній шкалі **B**. Оскільки висота стовпчика ртуті залежить від температури середовища, то кожному положенню рухомого контакту відповідатиме певне значення температури при якій спрацюватиме датчик. Таким чином, контактний термометр – датчик двохпозиційної дії, вхідною величиною якого є температура, а вихідною – висота рідини у капілярі. Межі регулювання температури від –30 до



Мал. 3.1 - Контактний термометр

датчик. Таким чином, контактний термометр – датчик двохпозиційної дії, вхідною величиною якого є температура, а вихідною – висота рідини у капілярі. Межі регулювання температури від –30 до

Найбільший показ шестибарабанового лічильника становить 99 999,9 тобто 100 000 км пробігу, після чого всі барабани повертаються у вихідне положення і відлік кілометрів починається з нуля.

Привод спідометра здійснюється через гнучкий вал від вторинного вала коробки передач через редуктор 18. Гнучкий вал складається з троса, вміщеного в оболонку з ніпелями і накидними гайками на кінцях, що має на кінцях квадратні грані торців. Оболонка закріплюється нерухомо до деталей кузова, захищає трос від пошкодження і забезпечує мащення мастилом ЦИАТИМ-201 або ЛЗ-158.

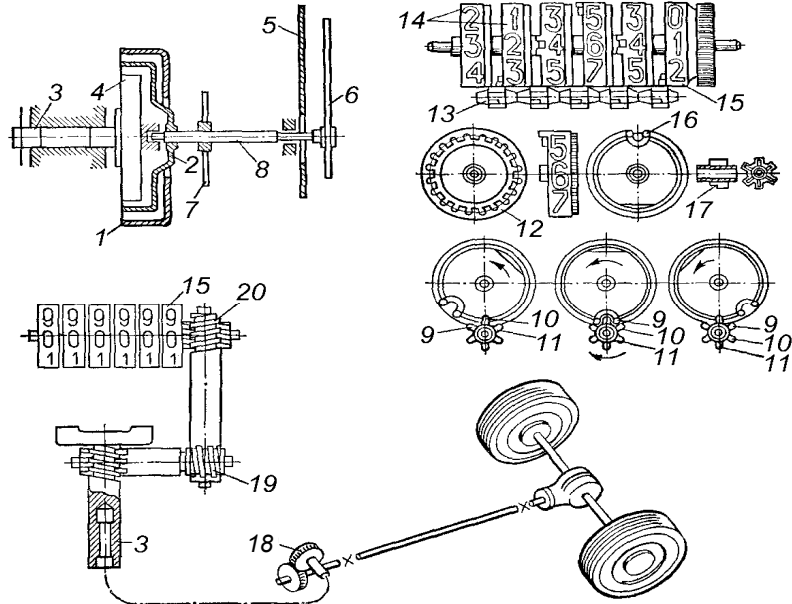
Гнучкий вал складається з кількох гвинтових багатозахідних пружин, навитих одна на одну в кілька шарів з внутрішнім загальним осердям з сталюго дроту. Передавальне число привода спідометра вибирають відповідно до передавального числа головної передачі, діаметра колеса та передавального числа черв'ячних передач в конструкції спідометра, яке становить 624 або 1000 (ВАЗ).

Конструкція спідометра, стан шин та характер руху машини визначають і похибку вимірювання швидкості руху та пройденого шляху. Крім того, на покази спідометра впливає пробуксовування коліс, тривалість руху заднім ходом, а також швидкість руху. Незважаючи на те, що за технічними характеристиками спідометра основна похибка становить 2-6%, загальна похибка всієї системи вимірювання швидкості досягає 10-15%, тобто 10-15 км/год при швидкості руху 100 км/год і 5-7,5 км/год при 50 км/год, що необхідно враховувати при дотриманні встановлених меж швидкості руху. Спідометри подібної конструкції (СП-116, СП-201, СП-104 та ін.) встановлюють на більшості вантажних і легкових автомобілів і відрізняються лише зовнішнім виконанням, типом шкали, способами кріплення. Окремі типи спідометрів (СП-125) мають спеціальний привод, який забезпечує облік пройденого шляху переднім і заднім ходом.

Якщо місця встановлення привода і спідометра розміщені на відстані більше як 3,55 м (автобуси, машини з відкидною кабіною, автотягачі) застосовувати гнучкий вал для приводу механізмів не можна, оскільки він надмірно закручується, обертовий момент передається нерівномірно, стрілка покажчика швидкості занадто коливається. Крім того, виникає необхідність у визначенні частоти обертання робочих органів технологічних машин, розміщених на значній відстані від кабіни. В таких випадках застосовують спідо-

ніту прикріплений магнітний шунт із залізонікелевого сплаву.

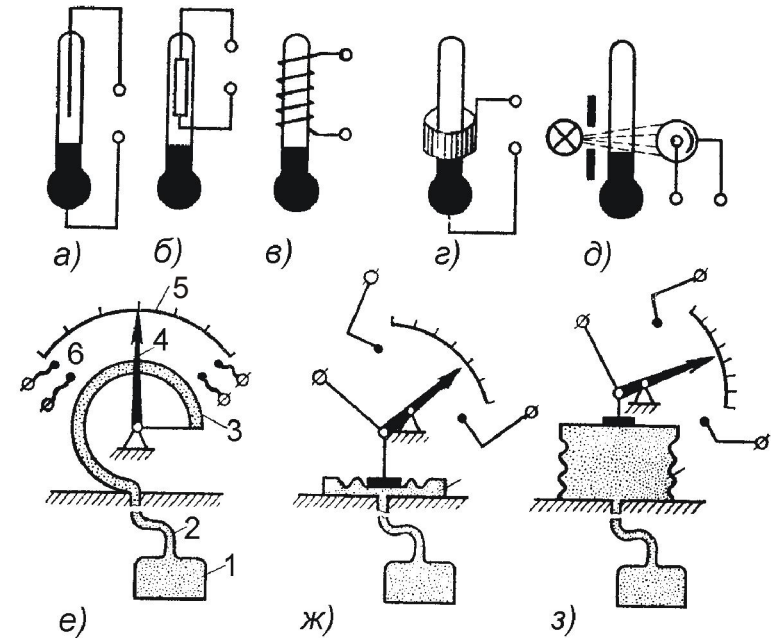
Для визначення пройденого шляху через валики привода 19 і 20 з однозахідними черв'ячними передачами приводиться в дію механізм барабанного типу 14 із необхідними цифровими позначеннями від 0 до 9. На крайньому барабані 15 з боку привода є зубці для зчеплення з черв'ячною передачею. На внутрішньому боці ободу кожного барабана є зубці, які входять в зачеплення з трибками. Триб має шість зубців, які входять у зачеплення з барабаном через двозубову виїмку 16. Барабани й трибки вільно обертаються на своїх осях. При обертанні початкового барабана 15 його двозубка підходить до вкороченого зубця триба і повертає його на 1/3 оберту, після чого продовжує своє обертання. При цьому триб повертає наступний барабан із двома зубцями, тобто на 1/10 оберту. Отже, початковий барабан 15 здійснює повний оберт при нерухомому трибку, оскільки два довгих його зубці вільно проходять по циліндричній частині барабана, де немає виїмок. В подальшому кожен барабан за один оберт повертає наступний лише на 1/10 оберту. Крайній правий барабан має червоні цифри і показує десяті частки кілометра, а наступні - кілометри, десятки, сотні й тисячі.



Мал. 5.5 - Принципова схема спідометра з механічним приводом

+100 °С (та вище). У схемах автоматики такі термометри застосовуються із проміжними реле, тому що потужність контактів не перевищує 2 Вт при струмі 0,2 А.

Окрім розглянутої конструкції застосовують термометри, де зміну висоти стовпця рідини використовують для зміни опору резистора, який впаяний у капіляр (мал. 3.2б), індуктивності котушки (мал. 3.2в), ємності (мал. 3.2г), інтенсивності світлового потоку (мал. 3.2д).



Мал. 3.2 - Датчики температури: а, б, в, г, д – рідинні; е, ж, з – манометричні

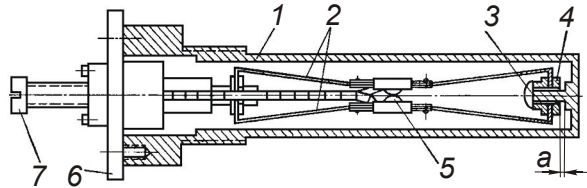
Манометричні датчики використовують залежність тиску газу або насиченої пари низько кипучої рідини, що знаходиться у замкнутій системі, від температури. Замкнута система (мал. 3.2е, ж, з) складається із балону 1, який занурюють у середовище, температуру якого треба виміряти, з'єднувального капіляра 2 та манометра 3, що зв'язаний системою важелів із стрілкою 4 виміральної шкали 5. Зміна температури у цих датчиках фіксується за рахунок переміщення манометричних пружин (е), мембран (ж), сильфонів (з). При досягненні граничних значень температури стрілка вик-

ликає спрацювання контактної системи 6, у результаті чого виникає керуючий сигнал. Датчики манометричного типу дозволяють вести візуальний контроль температури, причому шкала датчика може бути віддаленою на значну відстань від контрольованого об'єкта (довжина капіляру до 40 м). Рідинні манометричні датчики заповнюють ртуттю, ацетоном, ефіром, спиртом та їх сполуками, а газові - азотом та інертними газами.

Похибка вимірювань манометричних датчиків становить 1...2,5%, а межі вимірювань обмежуються температурами якісної зміни фізичних властивостей робочого тіла (наприклад, температури замерзання та кипіння робочої рідини). До недоліків цих датчиків слід віднести значну інерційність та підвищену чутливість до вібрації та поштовхів, які можуть викликати спрацювання контактів. У схемах автоматики манометричні датчики застосовують без проміжних реле, оскільки потужність їх контактів достатня для керування магнітними пускачами виконавчих механізмів.

У магнітних датчиках температури (як правило, це релейні сигналізатори про настання певної заданої температури у контрольованому середовищі) чутливим елементом є постійний магніт, що втрачає свої магнітні властивості при настанні певної температури. У таких термосигналізаторах контакти у нормальному стані утримуються під дією магнітного поля постійного магніту. При зростанні температури вимірюваного середовища й досягненні нею певної величини магнітне поле постійного магніту настільки слабшає, що контакти термосигналізатора під дією пружин перемикаються. Промисловість випускає магнітні термосигналізатори типу ТРМ11-01 на температуру +60 °С, +80 °С та вище.

В інварних датчиках температури (як правило, це також релейні сигналізатори про настання певної заданої температури у контрольованому середовищі) чутливий елемент (див. мал. 3.3) складається із латунної трубки 1 та інварних пружин 2. Інвар - це спеціальний сплав із практично рівним нулю коефіцієнтом теплово-



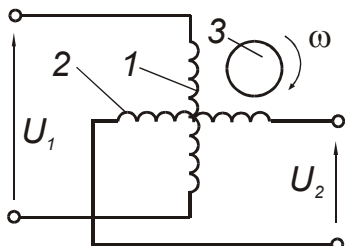
Мал. 3.3 - Терморегулятор інварний типу ТР-200

створює у кільцевому зазорі 2 постійне радіальне магнітне поле. Циліндрична котушка 1 під дією механічних зусиль, що передаються від досліджуваного тіла, переміщається у повітряному зазорі, перетинає силові магнітні лінії постійного поля, внаслідок чого у ній індукується ЕРС, що пропорційна швидкості переміщення  $E = \psi(v)$ .

Спідометр - це прилад, що вказує швидкість руху машини й одночасно пройдений машиною шлях. За принципом дії вони можуть бути магнітоіндукційні з механічним приводом від трансмісії машини та електричні з приводом від датчика генераторного типу.

Спідометр із механічним приводом складається із системи привода, покажчика швидкості та лічильника. Незважаючи на відсутність звичайних елементів електричної схеми, робота спідометра з механічним приводом базується на електромеханічних явищах (мал. 5.5). Він складається з обертового магніту 4, що приводиться в рух від валика 3, алюмінієвого диска 2, осі 8, диска із стрілкою 6 та зворотної спіральної пружини 7. Для формування магнітного потоку навколо диска 2 зовні з певним зазором встановлено магнітний екран 1. Валик 3 приводу магніту 4 за допомогою гнучкого вала з'єднується з вторинним валом коробки передач.

Робота спідометра базується на явищі магнітної індукції. Під час обертання постійного магніту 4 кільцеподібної форми його магнітний потік проходить через алюмінієвий диск 2. Його поверхня - це короткозамкнутий виток провідника, в якому згідно із законом електромагнітної індукції збуджується е.р.с. У диску виникають вихрові струми, які в свою чергу створюють власне магнітне поле. В результаті взаємодії магнітних потоків обертового магніту 4 і алюмінієвого диска 2 виникає момент, який повертає диск в бік обертання магніту. Кут, на який повертається алюмінієвий диск, пропорційний кількості обертів магніту, тобто швидкості руху машини. Для зрівноважування моменту обертання та повернення стрілки 6 у вихідне положення встановлена зворотна спіральна пружина 7. Під час обертання магніту пружина створює протидіючий момент диску 2 і стрілці 6, який пропорційний куту повороту стрілки. При постійній швидкості руху, а отже, і частоті обертання диска 2 момент взаємодії магнітних полів обертового магніту 4 і диска 2 врівноважується протидіючим моментом спіральної пружини 7 і стрілка 6 зупиняється в певному положенні, вказуючи на шкалі 5 швидкість руху. Щоб усунути похибку вимірювання при зміні температури навколишнього середовища, до обертового маг-



Мал. 5.3 – Принципова схема асинхронного тахогенератора змінного струму

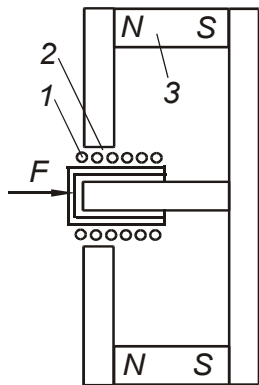
обмотки якоря, а отже, і на величину вихідної напруги  $U$ . Асинхронні тахогенератори змінного струму не мають рухомих контактів. У їх статорі знаходяться дві обмотки (див. мал. 5.3), що розміщені під кутом  $90^\circ$  одна відносно одної. Обмотка 1 живиться від джерела змінного струму напругою  $U_1$ , а з обмотки 2 знімається вихідна напруга  $U_2$ . Ротор 3 являє собою алюмінієвий стакан, що обертається між статором та нерухомим циліндричним осердям. Коли ротор нерухомий, вихідна напруга  $U_2$  рівна нулю, оскільки осі обмоток взаємно перпендикулярні. При обертанні ротора в магнітному полі обмотки збудження 1, у ньому індукуються струм, який створює магнітний потік, що перетинає витки вихідної обмотки 2. При цьому у ній індукуються змінна електрорушійна сила (ЕРС), що пропорційна кутовій швидкості ротора. Таким чином, при постійній напрузі живлення  $U_1$ , вихідна напруга буде пропорційною кутовій швидкості ротора тахогенератора:

$$U_2 = m_1 \omega U_1.$$

У тахогенераторах змінного струму краще використовувати залежність частоти вихідного струму тахометра від частота обертів його ротора  $f = \psi(n)$  оскільки у цьому випадку усувається вплив непостійності магнітного потоку, що забезпечує вищу точність вимірів.

Для вимірювання частоти обертів використовують також цифрові тахометри з індикацією результатів вимірів на світловому табло у десятковій системі. Такі тахометри (наприклад, цифровий автоматичний тахометр ЦАТ-3М) складається з датчика частоти обертів та частотоміра.

Для вимірювання швидкості лінійних переміщень, амплітуди коливань та прискорень можна використовувати датчик, схема якого приведена на мал. 5.4. Циліндричний постійний магніт 3 датчика



Мал. 5.4 - Принципова схема датчика лінійної швидкості

коefficientів лінійного розширення латуні та інвару, латунна трубка разом із зв'язаною з нею віссю 3 при нагріванні переміщатиметься відносно інварних пружин 2. Виставляючи зазор  $a$ , можна відрегулювати терморегулятор на певну температуру спрацювання. При нагріванні, коли цей зазор буде перекритим за рахунок переміщення в осьовому напрямі торця трубки 1 та осі 3, почне переміщатися замок 4, що призведе до розтягу інварних пружин 2 та розмикання контактів 5. При зниженні температури довжина трубки 1 зменшиться і контакти 5 знову замикаються. Обертаючи гвинт 7, що встановлений у головці 6 терморегулятора, можна задавати значення температури його спрацювання (від  $+25$  до  $200^\circ\text{C}$ ). Контакти терморегулятора допускають навантаження до 100 Вт при напрузі 200 В.

У біметалевих датчиках чутливим елементом є спай двох стрічок металів із різними температурними coefficientами розширення. При нагріванні вимірювальний елемент деформується (прогинається), причому величина деформації пропорційна температурі. Спаяні пластини прогинаються у сторону металу з меншим температурним coefficientом розширення. На мал. 3.4а приведено датчик, у якого деформація біметалевої пластини 1 використовується для звільнення пружини 2, що забезпечує швидке спрацювання контактів 3. Діапазон робочих температур біметалевих датчиків достатньо великий: від  $-60$  до  $+350^\circ\text{C}$ . Чутливість їх, звичайно, становить  $\pm 1^\circ\text{C}$ , але може бути і вищою.

У термометрах опору використовують властивість металічних провідників змінювати свій електричний опір при зміні температури. На практиці використовують платинові термометри опору типу ТСП із номінальним опором 10, 46 та 100 Ом для вимірювання температур від  $-200$  до  $+650^\circ\text{C}$ , та мідні типу ТСМ на номінальний опір 53 та 100 Ом для вимірювання температур від  $-50$  до  $+80^\circ\text{C}$ . У цих термометрах (мал. 3.4б) провід 1, що виготовлений із міді або платини, намотаний на ізоляційний каркас 2 та закритий кожухом 3. Виводи 5 закріплені в ізоляційній колодці 4.

Залежність опору проводу термометра від температури навколишнього середовища:

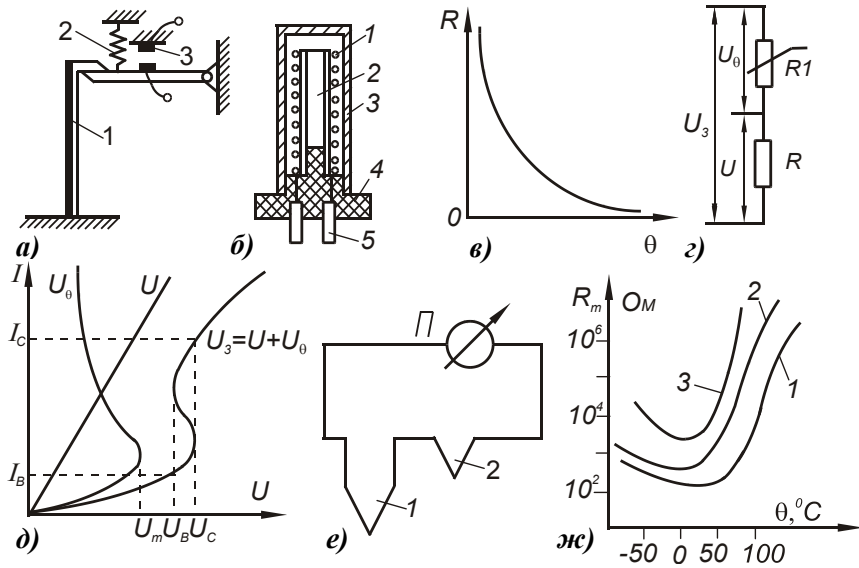
$$R = R_0 [1 - \alpha(\theta - \theta_0)]$$

де  $R_0$  – опір, що відповідає температурі  $\theta_0$ ;

$R$  – опір проводу, що відповідає вимірюваній температурі  $\theta$ ;

$\alpha$  – температурний coefficient опору (для міді  $\alpha = 0,00433$ , для

платини  $\alpha = 0,00394 \dots 0,0056$  Ом/град).  
 Чутливість (Ом/град) термометра опору:  
 $S = dR_0/d\theta = R_0\alpha$ .



Мал. 3.4 - Датчики температури: а) біметалевий; б) термометр опору; в) характеристика термістора; г) схема вмикання термістора; д) вольт-амперні характеристики термістора; е) схема вмикання термопарі; ж) температурні характеристики позисторів при одній напрузі: 1 – позистора СТ6-1А; 2 – позистора СТ6-1Б; 3 – позистора СТ6-3Б

Термометри опору - одні з найточніших вимірювачів температури (вони дозволяють виміряти температуру з точністю до  $0,001$  °С). Оскільки інтенсивність витрати теплоти залежить від багатьох факторів (розмір та форма провідника та арматури, до якої кріпиться провідник, склад, густина, теплопровідність навколишнього середовища, швидкість переміщення та ін.), термометри опору можуть застосовуватись і для вимірювання інших величин - швидкості, густини та складу газового або рідинного середовища. Основний їх недолік - порівняно великі розміри, що обмежує їх застосування при вимірюванні температури у малих об'ємах.

Напівпровідникові термоопори (термістори), температурний коефіцієнт яких у 8...10 разів більший, ніж у металів, знайшли широке застосування в автоматичних системах керування температу-

вою швидкістю  $\omega$ , вантажі 6 під дією відцентрової сили відштовхуються від неї, при цьому пружина 2 стискається, а повзунок 3 переміщається вздовж осі 1 до тих пір, поки зусилля, що створює пружина 2 не зрівноважить інерційні відцентрові сили вантажів 6.

Відцентрова сила  $F_B$  пропорційна квадрату кутової швидкості:

$$F_B = k_T \omega^2 r,$$

де  $k_T$  - постійний коефіцієнт, що залежить від конструкції датчика та маси вантажів;

$r$  - відстань від осі обертання до центра мас вантажів.

Переміщення повзунка 3 за допомогою вилкового важеля передається на спеціальний пристрій, що фіксує це переміщення. Таким пристроєм може бути якір індуктивного датчика 7, рухомий повзунок потенціометричного датчика, рухомий електрод емнісного датчика або рейка паливного насоса високого тиску дизельного двигуна внутрішнього згоряння та ін. Обертання осі 1 через зубчате колесо може передаватися на лічильний механізм 8, який реєструє кількість обертів.

Тахогенератори являють собою невеликі генератори змінного або постійного струму з постійними магнітами чи з незалежною обмоткою збудження.

У тахогенераторів постійного струму (див. мал. 5.2.) якір 1 отримує обертовий рух від об'єкта, кутова швидкість  $\omega$ , якого вимірюється і обертається у магнітному полі постійного магніту 2. Принцип дії таких датчиків заснований на законі електромагнітної індукції, відповідно до якого електрорушійна сила  $E$ , що індукується у котушці якоря 1, пропорційна швидкості зміни магнітного потоку через неї  $d\Phi/dt$ , а отже, швидкості обертання якоря 1:

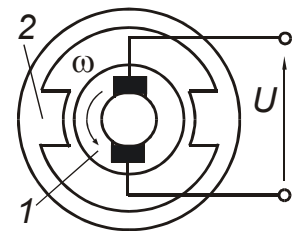
$$E = -\varpi \frac{d\Phi}{dt},$$

де  $\varpi$  - кількість витків котушки якоря.

Вихідною величиною такого датчика є напруга  $U$ , що знімається з колектора датчика і є пропорційною кутовій швидкості:

$$U = m \omega.$$

Такі тахогенератори мають деякі недоліки: наявність ненадійного щіткового



Мал. 5.2 – Принципова схема тахогенератора постійного струму



8. Як побудовані та працюють фотореле?
9. Для чого призначені і як побудовані та працюють системи контролю руху зерна у робочих органах висівних машин?

### ПЕРЕЛІК РЕКОМЕНДОВАНОЇ ЛІТЕРАТУРИ

1. Колесов Л. В. Основы автоматики. – 2-е изд., доп. и перераб. – М.: Колос, 1984. – 288 с. (С. 50-54).
2. Автоматизация сельскохозяйственного производства/ В. В. Коцур, В. М. Писаренко, Ю. Л. Козлов, Е. И. Ласточкин. - К.: Урожай, 1988. – 168 с. (С. 59-61).
3. Автоматика и автоматизация мобильных сельскохозяйственных машин/ Носов Г. Р., Кондратец В. А., Сакало Л. Г. и др. – К.: Вища школа, 1984. – 248 с. (С. 228-231).

### ЛАБОРАТОРНА РОБОТА № 5

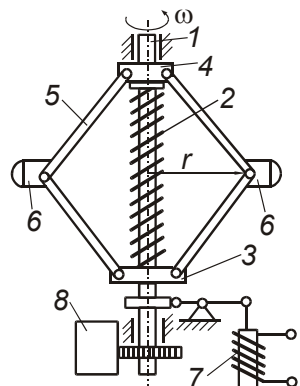
#### ДОСЛІДЖЕННЯ ДАТЧИКІВ ШВИДКОСТІ

**Мета роботи:** Вивчити будову, принцип роботи, технічні характеристики та межі застосування датчиків швидкості, а також побудованих на їх основі технічних пристроїв автоматичних систем.

#### КОРОТКІ ТЕОРЕТИЧНІ ПОЯСНЕННЯ

Для вимірювання кутових швидкостей широкого розповсюдження набули відцентрові маятники та тахометричні перетворювачі (тахометри).

Схема найпростішого відцентрового маятника приведена на мал. 5.1. Вісь 1 отримує обертовий рух від об'єкта, кутова швидкість  $\omega$  якого вимірюється. Пружина 2 надіта на вісь 1 із деяким попереднім натягом, тому нижній повзунок 3, коли вісь 1 не обертається, максимально віддалений від жорстко закріпленої на осі муфти 4. До повзунка 3 та муфти 4, за допомогою шарнірів та чотирьох важелів 5 закріплені два вантажі 6. При обертанні осі 1 із деякою кут-



Мал. 5.1 – Принципова схема відцентрового датчика швидкості

рою. Залежно від матеріалу, із якого вони виготовлені, термістори поділяються на мідно-марганцеві (ММТ) та кобальто-марганцеві (КМТ). Діапазон вимірюваних та контрольованих температур складає від  $-70$  до  $+180$   $^{\circ}\text{C}$ . Конструктивно вони виготовляються у вигляді кульки, трубки, або диска з металевими виводами.

Залежність опору термістора від температури (мал. 3.4,в) описується рівнянням:

$$R = R_{\infty} e^{\frac{B}{\theta}},$$

де  $R$ - опір при вимірюваній температурі, Ом;  
 $\theta$  - температура  $^{\circ}\text{K}$ ;

$R_{\infty}$  та  $B$  - постійні для даного термістора коефіцієнти.

Значення коефіцієнтів  $R_{\infty}$  та  $B$  рівні:

$$B = \frac{\theta_1 \theta_2}{\theta_2 - \theta_1} \ln \frac{R_1}{R_2}; \quad R_{\infty} = R_1 e^{-\frac{B}{\theta_1}},$$

де  $R_1$  та  $R_2$  - опір термістора при температурах  $\theta_1$  та  $\theta_2$ , відповідно.

Чутливість (Ом/град) напівпровідникового термістора:

$$S = dR/d\theta = R_0 \alpha.$$

Величину  $\alpha$  називають температурним коефіцієнтом термістора:

$$\alpha = -B/\theta^2.$$

Значення опору термістора і його коефіцієнта досить великі, що забезпечує високу точність вимірювання невеликих відхилень температури.

Характерною особливістю термісторів є можливість отримати релейний ефект у колі (мал. 3.4 з), куди вони під'єднані. Якщо через термістори пропускати струм, то при його зростанні напруга  $U_{\theta}$  на термісторі  $R_1$  росте спочатку пропорційно струму, а потім починає спадати внаслідок зменшення опору, що викликається нагріванням термістора струмом. Подальше збільшення напруги у колі термістора, яке не обмежене іншим опором (провідниковим), до значення  $U_m$  супроводжується стрибкоподібним необмеженим зростанням струму і викликає псування термістора (мал. 3.4д). Для того, щоб обмежити струм, у коло термістора вмикають опір  $R$  із прямолінійною вольт-амперною характеристикою. Загальна вольт-амперна характеристика  $U_3$  визначатиметься як сума характеристик  $U_{\theta}$  та  $U$  і у колі виникатиме релейний ефект. При напрузі  $U_C$  (напруга спрацювання) струм стрибкоподібно зростатиме до значення  $I_C$ , при

зниженні напруги до  $U_B$  (напруги повернення) струм стрибкоподібно зменшиться до значення  $I_B$ . Характеристики термісторів відносно стабільні. За механічною міцністю та вібростійкістю термістори не відрізняються від радіотехнічних опорів. Строк їх служби за нормальних умов експлуатації практично необмежений. Максимально можлива потужність розсіювання термісторів знаходиться у межах від 5 до 800 мВт. Значний опір термісторів дозволяє нехтувати опором з'єднувальних проводів, контактів та контактними е. р. с., що дозволяє вимірювати температуру на великих відстанях. Теплова інерційність термісторів приблизно рівна інерційності звичайного ртутного термометра, а для деяких типів термісторів у десятки разів менша, що дозволяє використовувати їх при регулюванні температури мало інерційних об'єктів. Термістори можуть мати опір, відмінний від номінального до  $\pm 20\%$ , що утруднює їх взаємозамінність.

Позистори мають великий позитивний температурний коефіцієнт опору, що сягає 80% на  $1^\circ\text{C}$ , у вузькому діапазоні температур. Їх виготовляють із титанату барію зі спеціально підібраними домішками, що надають їм властивостей напівпровідника, у якого опір сильно залежний від температури. Температурний коефіцієнт позисторів у 3...4 рази більший ніж у термісторів. Опір позисторів значною мірою залежить від прикладеної до них напруги (мал. 4ж). Промисловість випускає позистори марки СТ (від СТ-5 до СТ-15) різних модифікацій. Позистори вмонтовуються в обмотки електродвигунів для контролю їх температури.

Термопару - являють собою різновид термоелектричних перетворювачів генераторного типу, що працюють на термоелектричному ефекті. Якщо спаяти два різних провідники зі спеціально підібраних металів і спай 1 (мал. 3.4e) нагріти, то на вільних (холодних) кінцях провідників з'явиться термо-е. р. с., яка виникає тому, що енергія вільних електронів у різних металах збільшується із зростанням температури неоднаково. Наявність перепаду температури вздовж провідника призводить до того, що енергія та швидкість електронів у кінці провідника з більш високою температурою будуть більшими і електрони почнуть рухатися від гарячого кінця до холодного. Величина термо-е. р. с.  $E$  пропорційна різниці температур нагрітого  $\theta_r$  і вільного  $\theta_x$  кінців і залежить від матеріалу проводу:  $E = \alpha(\theta_r - \theta_x)$ .

схема якого приведена на мал. 4.2. Для цього необхідно включити освітлювальні лампи і, змінюючи за допомогою перемикачів чи автотрансформатора їх світловий потік та освітленість фоторезистора, визначити величину освітленості фотодіода, при якій спрацює фотореле.

Таблиця 4.4

**Протокол дослідження навантажувальної характеристики фотодіода у режимі фотоперетворювача**

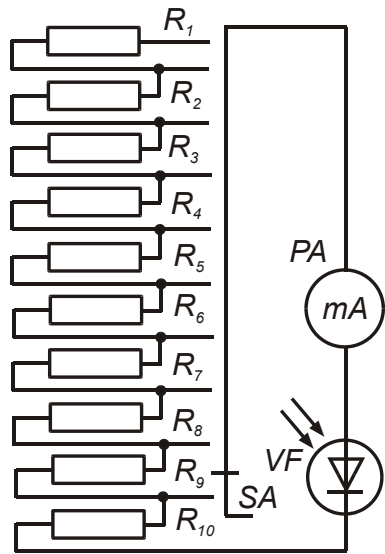
№ з/п		1	2	3	4	5	6	7	8	9	10
$E_1$	$R$ кОм										
	$I$ мкА										
$E_2$	$R$ кОм										
	$I$ мкА										

**ПОРЯДОК ПОЗА АУДИТОРНОЇ САМОСТІЙНОЇ ПІДГОТОВКИ**

№ з/п	Вид підготовки	Час, год
1	За рекомендованою літературою вивчити призначення, будову та принцип роботи фотоелектричних датчиків	1
2	Вивчити призначення, будову та принцип роботи фотореле та автоматичних систем контролю руху зерна у робочих органах висівних машин	1
3	Підготувати робочий зошит для виконання лабораторної роботи, у який записати: <ul style="list-style-type: none"> <li>- назву та мету роботи;</li> <li>- короткі теоретичні пояснення (конспективно) із необхідними для розрахунків формулами;</li> <li>- порядок проведення експерименту;</li> <li>- таблиці 4.1, 4.2, 4.3, 4.4;</li> <li>- електричні схеми мал. 4.4, 4.5, 4.6, 4.7.</li> </ul>	2

**КОНТРОЛЬНІ ЗАПИТАННЯ**

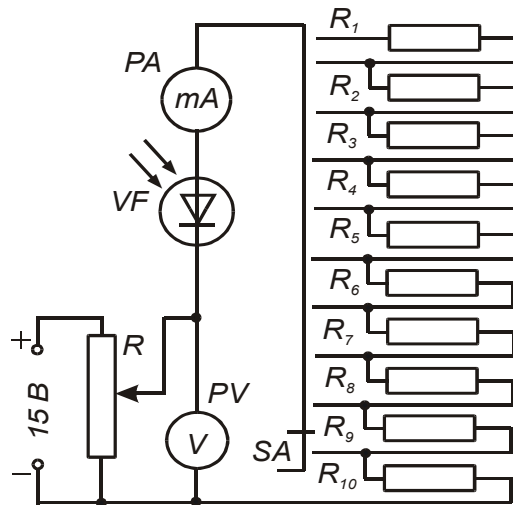
1. Які існують типи фотоелектричних датчиків, і де вони застосовуються?
2. У чому полягає фізична суть фотоефектів і які вони бувають?
3. Як побудовані та працюють фоторезистори і які у них переваги та недоліки?
4. Як побудовані та працюють вакуумні та іонні фотоелементи і які у них переваги та недоліки?
5. Як побудовані та працюють фотодіоди і які у них переваги та недоліки, та як вони працюють у фотоперетворювальному та фотогенераторному режимах?
6. Як побудовані та працюють фототриоди та фототиристоры і які у них переваги та недоліки?



Мал. 4.6 – Електрична схема дослідження навантажувальної характеристики фотодіода в режимі фотогенератора

леностях  $E_1$   $E_2$ . Для зняття навантажувальної характеристики фотодіода у режимі фотогенератора необхідно зібрати електричну схему мал. 4.6. Змінюючи за допомогою перемикача SA величину опору навантажувального резистора, записати покази приладів у таблицю 4.3. За отриманими результатами побудувати залежність  $I = f(R)$  для двох значень освітленості.

5. Для зняття навантажувальної характеристики фотодіода у режимі фотоперетворювача необхідно зібрати електричну схему мал. 4.7. При цьому необхідно забезпечити подання на фотодіод напруги зворотної полярності (анод з'єднати з мінусом джерела а катод із плюсом, як показано на мал. 4.7). Вста-



Мал. 4.7 - Електрична схема дослідження навантажувальної характеристики фотодіода в режимі фотоперетворювача

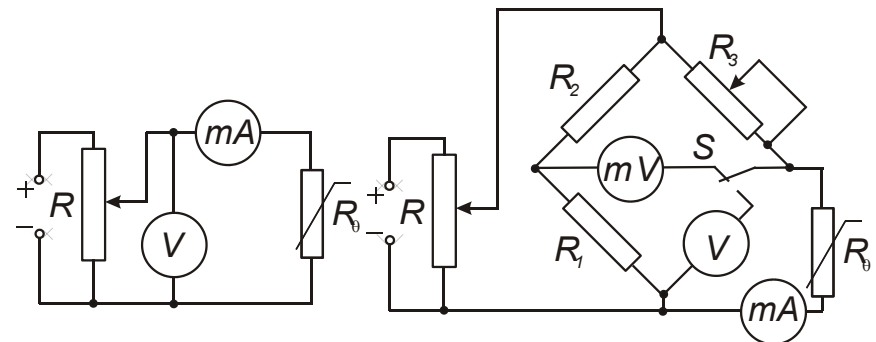
новити потенціометром задану викладачем напругу. Підтримуючи за допомогою потенціометра напругу постійною, дослідити, аналогічно до попереднього дослідження, навантажувальну характеристику фотодіода у режимі фотоперетворювача, записати покази приладів у таблицю 4.4. За отриманими результатами побудувати залежність  $I = f(R)$  для двох значень освітленості.

6. Дослідити роботу фотореле, електрична

При вимірюванні температури вільним кінцям забезпечують постійну температуру, для чого їх подовжують шляхом підбору проводів 2, що мають таку ж термо-е. р. с. і називаються компенсаційними. На практиці використовуються термопари хромель-копелеві (ХК) із межами зміни температури до 600 °С, хромель-алюмелеві (ХА) - до 900 °С, мідно-константанові (М) - до 350 °С, залізно-константанові (Ж) - до 600 °С та інші.

### ХІД ВИКОНАННЯ РОБОТИ, АНАЛІЗ ТА ОБРОБКА РЕЗУЛЬТАТІВ

1. Ознайомитись з конструкцією та принципом дії термочутливих елементів, що знаходяться на лабораторному стенді.
2. Дослідити вольт-амперну характеристику терморезистора. Вольт-амперну характеристику терморезистора можна дослідити при кімнатній температурі  $\theta_k$  або при заданій викладачем температурі  $\theta_1 > \theta_k$ , для чого необхідно зібрати електричну схему мал. 3.5 і, змінюючи потенціометром напругу від 0 до 4 В, записати покази приладів у таблицю 3.1. За отриманими результатами побудувати залежність  $I = f(U)$ .



Мал. 3.5 - Електрична схема дослідження терморезистора

Мал. 3.6 - Електрична схема дослідження вимірювального моста із терморезистором

Таблиця 3.1

		Параметри терморезистора									
№ з/п		1	2	3	4	5	6	7	8	9	10
$\theta$	°K										
$U$	В										
$I$	мА										
$R_\theta$	Ом										

3. Дослідити температурну характеристику терморезистора, для чого необхідно зібрати електричну схему мал. 3.6, яка являє собою вимірювальний міст, в одне з плеч якого включено терморезистор. Напругу під час досліду підтримувати незмінною, рівною 2 В, за допомогою потенціометра. Терморезистор розміщують у термостат, температура у якому вимірюється ртутним термометром. Поступово збільшуючи температуру, записувати у таблицю 3.2 покази термометра, вольтметра і міліамперметра. За цими даними визначають опір терморезистора. Результати записувати через 2-4 хв. після того як у термостаті встановиться задана температура. За результатами дослідів побудувати температурну характеристику  $R = f(\theta)$ . Визначити постійні коефіцієнти:

$$B = \frac{\theta_1 \theta_2}{\theta_2 - \theta_1} \ln \frac{R_{\theta_1}}{R_{\theta_2}}; \quad R_{\infty} = R_{\theta_1} e^{-\frac{B}{\theta_1}},$$

де  $R_1$  та  $R_2$  - опір термістора при температурах  $\theta_1$  та  $\theta_2$  відповідно.

На цьому ж малюнку побудувати теоретичну температурну

характеристику  $R'_{\theta} = R_{\infty} e^{\frac{B}{\theta}}$ , і порівняти її з експериментальною.

Таблиця 3.2

**Залежність параметрів терморезистора від температури**

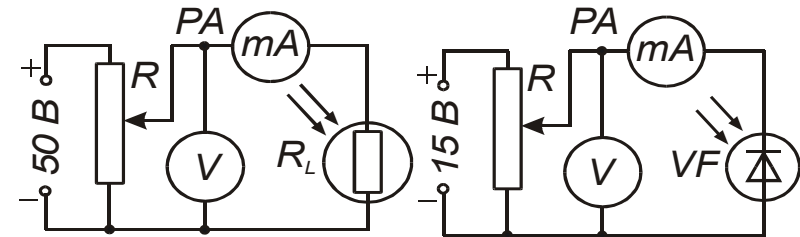
№ з/п		1	2	3	4	5	6	7	8	9	10
$\theta$	°К										
$U$	В										
$I$	мА										
$R_{\theta}$	Ом										
$R'_{\theta}$	Ом										

4. Протарувати міст для вимірювання температури за допомогою терморезистора. Для цього під час знімання температурної характеристики у таблицю 3.3 записують покази мілівольметра при його підключенні до схеми за допомогою перемикача S. При початковій температурі міст зрівноважують за допомогою резистора змінного опору. За результатами досліду побудувати тарувальну криву  $\theta = f(U)$ .

Таблиця 3.3

**Параметри моста для вимірювання температури**

№ з/п		1	2	3	4	5	6	7	8	9	10
$\theta$	°К										
$U$	В										



Мал. 4.4 – Електрична схема дослідження вольт-амперної характеристики фоторезистора

Мал. 4.5 – Електрична схема дослідження вольт-амперної характеристики фотодіода

(мал. 4.5). При цьому необхідно забезпечити подання на фотодіод напруги зворотної полярності (анод з'єднати із мінусом джерела, а катод із плюсом, як показано на мал. 4.5). Змінюючи потенціометром напругу від 0 до 15 В, записати покази приладів у таблицю 4.2. За отриманими результатами побудувати залежність  $I = f(U)$  для двох значень освітленості.

Таблиця 4.1

**Параметри фоторезистора**

№ з/п		1	2	3	4	5	6	7	8	9	10
$E_1$	$U$	В									
	$I$	мкА									
$E_2$	$U$	В									
	$I$	мкА									

Таблиця 4.2

**Параметри фотодіода**

№ з/п		1	2	3	4	5	6	7	8	9	10
$E_1$	$U$	В									
	$I$	мкА									
$E_2$	$U$	В									
	$I$	мкА									

Таблиця 4.3

**Протокол дослідження навантажувальної характеристики фотодіода у режимі фотогенератора**

№ з/п		1	2	3	4	5	6	7	8	9	10
$E_1$	$R$	кОм									
	$I$	мкА									
$E_2$	$R$	кОм									
	$I$	мкА									

4. Дослідити навантажувальні характеристики фотодіода у режимі фотогенератора та фотоперетворювача при двох постійних освіт-

здійснюється від тракторного акумулятора при напрузі 10,5...15 В. Автоматична система розрахована на контроль до восьми висівних апаратів або інших робочих органів за такими параметрами: обертання, рівень, переміщення, спрацювання. Корпус датчика виготовлений із пластмаси, має П-подібну форму і кріпиться у спеціальному вирізі насіннепроводу або сошника сівалки. У корпусі датчика розміщений освітлювач, фотоелемент та підсилювач. Для захисту від пилу й вологи елементи датчика загерметизовані. Сигнал на цифровому індикаторі пульта у вигляді номера несправного каналу заsvічується при порушенні роботи будь-якого висівного апарату у випадку відсутності зерна, забивання порожнини насіннепроводу насінням, забивання сошника землею зупинки обертання висівного диска, попадання сторонніх тіл у канал сошника. Зниження рівня зерна або туків у бункерах контролюється датчиками рівня і висвітлюється червоним сигналом на пульті. Для підвищення надійності у системі “Кедр” передбачено режим самоконтролю. Перед початком роботи висівного агрегату за допомогою кнопки “Перевірка” на пульті створюється режим мигання лампочок освітлювачів датчиків, що імітує пролітання насіння через фотодатчик. Якщо система справна, то мигтить зелена лампочка. При відмові будь-якої частини системи контролю на пульті висвітлюється номер несправного елемента та подається звуковий сигнал. Система також сигналізує про зниження напруги живлення нижче допустимих меж (10,5 В) висвічуванням на пульті цифри “8”.

### ХІД ВИКОНАННЯ РОБОТИ, АНАЛІЗ ТА ОБРОБКА РЕЗУЛЬТАТІВ

1. Ознайомитись з будовою та принципом дії світлочутливих елементів, що знаходяться на лабораторному стенді.
2. Дослідити вольт-амперну характеристику фоторезистора ФСК-1 при двох постійних освітленостях  $E_1$   $E_2$ . Для зняття вольт-амперної характеристики фоторезистора необхідно зібрати електричну схему (мал. 4.4). Змінюючи потенціометром напругу від 0 до 60 В, записати покази приладів у таблицю 4.1. За отриманими результатами побудувати залежність  $I = f(U)$  для двох значень освітленості.
3. Дослідити вольт-амперну характеристику фотодіода при двох постійних освітленостях  $E_1$   $E_2$ . Для зняття вольт-амперної характеристики фотодіода необхідно зібрати електричну схему

### ПОРЯДОК ПОЗА АУДИТОРНОЇ САМОСТІЙНОЇ ПІДГОТОВКИ

№ з/п	Вид підготовки	Час, год
1	За рекомендованою літературою вивчити призначення, будову та принцип роботи датчиків температури	1
2	Вивчити способи вимірювання температури у різних середовищах, будову та принцип роботи вимірювальних мостів для вимірювання температури	1
3	Підготувати робочий зошит для виконання лабораторної роботи, у який записати: <ul style="list-style-type: none"> <li>- назву та мету роботи;</li> <li>- короткі теоретичні пояснення (конспективно) із необхідними для розрахунків формулами;</li> <li>- порядок проведення експерименту;</li> <li>- таблиці 3.1, 3.2, 3.3;</li> <li>- електричні схеми мал. 3.5, 3.6.</li> </ul>	2

### КОНТРОЛЬНІ ЗАПИТАННЯ

1. Які існують типи датчиків температури, для вимірювання яких температур і в яких середовищах вони призначені?
2. Як побудовані та працюють рідинні датчики температури і які у них переваги та недоліки?
3. Як побудовані та працюють манометричні датчики температури і які у них переваги та недоліки?
4. Як побудовані та працюють біметалеві датчики температури і які у них переваги та недоліки?
5. Як побудовані та працюють термометри опору і які у них переваги та недоліки?
6. Як побудовані та працюють терморезистори та позистори і які у них переваги та недоліки?
7. Як побудовані та працюють термопари і які у них переваги та недоліки?
8. Як побудовані та працюють вимірювальні мости для вимірювання температури, як і для чого їх тарують?

### ПЕРЕЛІК РЕКОМЕНДОВАНОЇ ЛІТЕРАТУРИ

1. Автоматика и автоматизация производственных процессов/ И. И. Мартиненко, Б. Л. Головинский, Р. Д. Проценко, Т. Ф. Резниченко. – М.: Агропромиздат, 1985. - 335 с. (С. 118 - 124).
2. Автоматизация сельскохозяйственного производства/ В. В. Ко-

- цур, В. М. Писаренко, Ю. Л. Козлов, Е. И. Ласточкин. - К.: Урожай, 1988. – 168 с. (С. 40–44, 130-132).
3. Колесов Л. В. Основы автоматики. – 2-е изд., доп. и перераб. - М.: Колос, 1984. - 288 с. (С. 54 - 61).

## ЛАБОРАТОРНА РОБОТА № 4

### ДОСЛІДЖЕННЯ ОПТИЧНИХ СПРИЙМАЮЧИХ ЕЛЕМЕНТІВ

**Мета роботи:** вивчити будову та принцип дії фотодатчиків різних конструкцій та побудованих на їх основі фотореле

### КОРОТКІ ТЕОРЕТИЧНІ ПОЯСНЕННЯ

У сільськогосподарському виробництві оптичні (світлові) датчики використовуються у пристроях для сортування продукції за кольором (помідорів, яблук, смородини та ін.) та визначення якості за просвічуванням (зерна, яєць), для контролю руху насіння у висівних машинах і регуляторах освітленості та інтенсивності опромінення у теплицях, у тваринництві та птахівництві, у пристроях для керування вуличним освітленням, у вимірювачах задимленості повітря та мутності води, газоаналізаторах, у пристроях для контролю полум'я у пальниках, а також у різних захисних пристроях та ін. Оптичні датчики являють собою фотоелементи, що реагують на зміну світлового потоку. Відомо, що світлова енергія, діючи на деякі матеріали, надає їх електронам деякої енергії, достатньої для того, щоб частина електронів виявилась вільною. Залежно від поведінки електронів, які звільнилися під дією світлового потоку, розрізняють три типи фотоелементів:

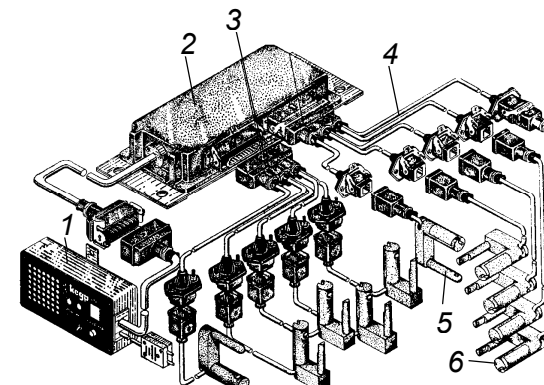
- з внутрішнім фотоефектом (фоторезистори);
- із зовнішнім фотоефектом (вакуумні або газонаповнені);
- із шаром, що запирається (вентильні).

У *фоторезисторів* (див. мал. 4.1 а) під дією світла збільшується кількість вільних електронів, а отже, і електропровідність, тому сила струму, що протікає через них, залежить від освітленості світлочутливої поверхні фоторезистора. Збільшення електропровідності напівпровідника під дією світлової енергії називається внутрішнім фотоефектом. Фоторезистор являє собою основу з ізоляцій-

електромагнітне реле *KV*. Блок живлення складається з діодного моста *V1 – V4*, стабілітрона *V5*, конденсатора *C1*, що служить для обмеження струму в колі живлення, резисторів *R2* та *R1*, що служать для обмеження струму в колі стабілітрона *V5*, в момент вмикання фотореле та розряджання конденсатора *C1* при вимкненні. Струмівий ключ побудований на транзисторах *VT1* та *VT2*, резисторах *R3 – R8* та тиристорі *V5*. Для включення фотореле служить тумблер *SA1*.

Фотореле працює таким чином. При зменшенні освітленості опір фоторезистора *R5* зростає із 1...2 кОм до 3...5 кОм, що призводить до зростання колекторних струмів транзисторів *VT1*, *VT2* та відкриття тиристора *V5*. При цьому спрацьовує виконавче електромагнітне реле *KV*, яке вмикає освітлення. При збільшенні освітленості опір фоторезистора *R3* зменшується, зменшується і колекторний струм транзистора *VT2*, що призводить до закриття тиристора *V5*, та відпускання виконавчого електромагнітного реле *KV*, яке вимикає освітлення. Поріг спрацювання фотореле встановлюється резистором змінного опору *R3*.

Фотоелектричні датчики, що використовуються у системах контролю руху зерна у робочих органах висівних машин, порівняно з використовуваними раніше електромеханічними датчиками мають ряд переваг: вони безконтактні, мають вищу чутливість, швидкість спрацювання та надійність.



Мал. 4.3 – Автоматична система контролю висіву “Кедр”: 1 – пульт; 2 – підсилювачі; 3 – клеми; 4 – кабелі; 5 – фотоелектричний датчик; 6 – датчик рівня

Для контролю роботи нових швидкісних сіялок створена електронна автоматична система “Кедр” (див. мал. 4.3). До складу системи входять фотоелектричні датчики висіву 5, датчик рівня 6, блок підсилювачів 2, пульт 1 та з’єднувальні кабелі 4 із клемми 3. Живлення автоматичної системи

залежність фотоструму фоточутливих елементів від напруги при постійній освітленості.

Світлові характеристики фоторезистора, фототріода та фототиристора нелінійні, а фотоелементів - лінійні, що складає їх головну перевагу та зумовлює використання фотоелементів у фото-підсилювачах.

Чутливість оптичних датчиків розділяють на інтегральну, питому та спектральну.

*Інтегральна чутливість* (мкА/лм) чисельно рівна силі фотоструму, що протікає у коротко замкнутому колі фоточутливого елемента під дією одиниці світлового потоку, що не розкладений на спектр:

$$k_I = I_\Phi / \Phi,$$

де  $I_\Phi$  та  $\Phi$  – відповідно фотострум та світловий потік.

У паспортних даних фоторезисторів приводять *питому чутливість* (мкА/лм·В), яка являє собою відношення фотоструму до світлового потоку при напрузі 1 В:

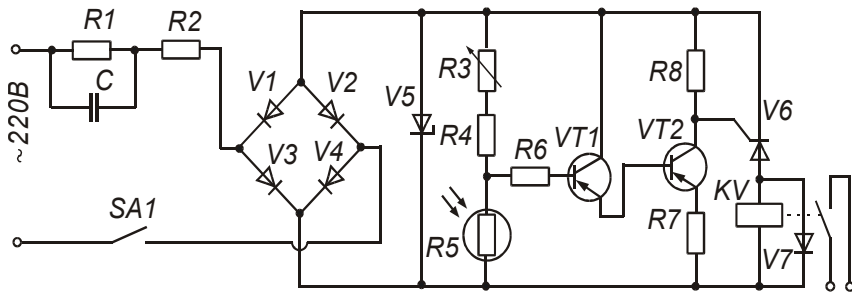
$$k_O = I_\Phi / \Phi U,$$

де  $U$  – напруга, що прикладена до елемента.

*Максимальну чутливість* знаходять, перемножуючи питому чутливість на максимальну різницю потенціалів.

Залежність чутливості елемента від довжини хвилі світлового потоку називають *спектральною характеристикою*, а коефіцієнт чутливості, що знайдений для певної довжини хвилі - *спектральною чутливістю*.

Фотореле (див. мал. 4.2) служить для автоматичного керування освітленням. До складу фотореле входять такі елементи: блок живлення, фоторезистор СФК-2, струмовий ключ та виконавче



Мал. 4.2 – Електрична схема фотореле

ного матеріалу (скляну пластину) 5, на яку нанесено тонкий шар світлочутливого матеріалу (селену або сірчистих галія, вісмуту чи свинцю) 4. До протилежних кінців напівпровідникового шару прикріплені металеві електроди 1, які необхідні для підключення фоторезистора до електричного кола. Пластина з нанесеним на неї напівпровідниковим шаром запресована у пластмасовий корпус 2 з отвором (робочим вікном) для проходження світлових променів. Робоче вікно покривають світлопроникним лаком 3. Фоторезистори мають високу світлочутливість 500...6000 мкА/В·лм, просту конструкцію, малі габаритні розміри, значну розсіювану потужність та практично необмежений строк служби, що зумовлює широку область застосування фоторезисторів. До недоліків фоторезисторів можна віднести деяку залежність їх параметрів від температури та не лінійність залежності сили фотоструму від світлового потоку, а також відносно велику інерційність.

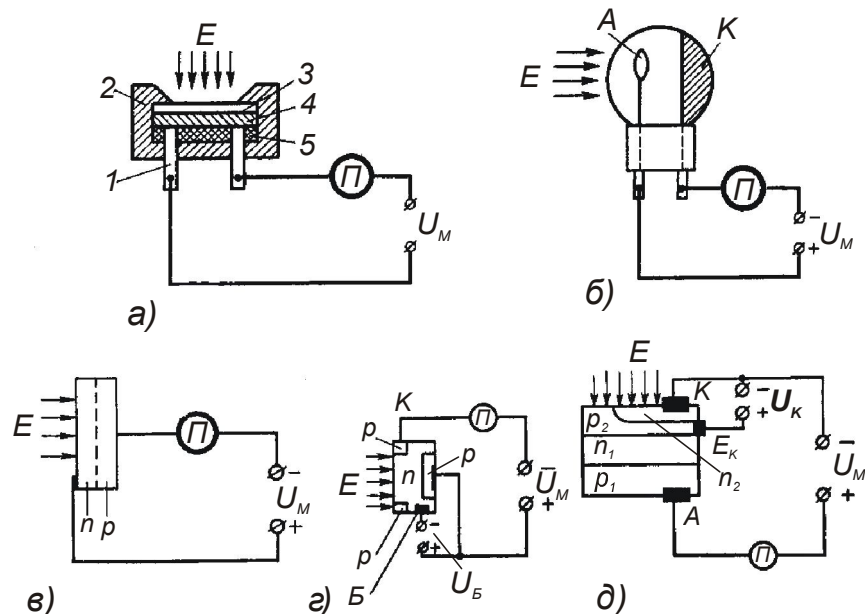
*Фотоелементи із зовнішнім фотоефектом* являють собою вакуумну або газонаповнену (аргон під тиском -  $10^4$  Па для підсилення фотоструму за рахунок іонізації газу) лампу (див. мал. 4.1 б), анод  $A$  якої виготовлений у вигляді кільця або пластини, а катод  $K$  утворений світлочутливим шаром (цезій або сплав сурми з цезієм), нанесеним на внутрішню поверхню колби. Під дією світла, що падає на катод, він випромінює електрони, які при наявності електричного поля переміщуються до анода, створюючи струм у середині фотоелемента.

На відміну від фоторезисторів, електрони, що з'являються у фотоелементі під дією світлової енергії, не залишаються в освітленому шарі, а віддаляються від нього (зовнішній фотоефект). Для збільшення чутливості, колбу вакуумного фотоелемента заповнюють інертним газом. Фотоелектрони, що звільнені світлом, співударюються із атомами газу, іонізують його і під дією електричного поля струм підсилюється. Такі фотоелементи називаються *іонними*.

Вакуумні фотоелементи працюють у режимі насичення, коли значення фотоструму не залежить від значення прикладеної напруги, а залежить тільки від світлового потоку. Інтегральна чутливість вакуумних фотоелементів  $K = dI_\Phi / d\Phi$  складає 80...100 мкА/лм.

Вакуумні фотоелементи мало інерційні, але сильно піддаються старінню, а отже, нестабільні і їх характеристики з часом погіршуються. Низька чутливість та мала вихідна потужність вакуумних фотоелементів зумовили застосування підсилювачів, які, звичайно,

конструктивно об'єднані з фотоелементом і називаються фотопомножувачами.



Мал. 4.1 - Електричні схеми вмикання: а) – фото резистора; б) – вакуумного фотоелемента; в) – фотодіода; г) – фото-тріода (фототранзистора); д) – фототристора

У фотоелементів із шаром, що запирається, вільні електрони, під дією світлового потоку, змінюють свій енергетичний стан, лишаючись при цьому у речовині. Найбільш розповсюджені германієві або кремнієві фотодіоди, фототріоди та фототристоры. Під дією світлового потоку у напівпровідниках утворюються пари “електрон-дірка”, які під впливом електричного поля збільшують струм, що протікає через  $p-n$  переходи.

Фотодіод - це напівпровідниковий приймач променевої енергії, у якому здійснюється напрямлений рух носіїв струму під дією енергії оптичного випромінювання. Режим роботи фотодіода із зовнішнім джерелом живлення називають фотоперетворювальним, а без нього – фотогенераторним.

На мал. 4.1в приведена схема включення фотодіода у фотоперетворювальному режимі. Напряга на  $p-n$ -перехід фотодіода подається зворотної полярності. Під дією світлового проміння здійснюється генерування носіїв електричного заряду, які під дією

електричного поля розділяються і на межі  $p-n$ -переходу створюють різницю потенціалів. Фотоперетворювальний режим дозволяє значно підвищити світлочутливість.

Фототріод - це напівпровідниковий приймач променевої енергії, у якому здійснюється напрямлений рух носіїв струму та може здійснюватись підсилення фотоструму під дією енергії оптичного випромінювання.

Конструктивно фототріод являє собою напівпровідникову пластинку із трьома зонами  $p-n-p$ -провідності, що чергуються (див. мал. 4.1г). Ці зони мають металеві контактні виводи для під'єднання фотодіода до електричних кіл. Базова зона  $B$  типу  $n$ -провідності досяжна для проникнення світла. Під дією світлового потоку у базовій зоні створюються пари “електрон-дірка”, які під дією електричного поля рухаються до емітерної  $E$  та колекторної  $K$  частин тріода. У результаті створюється струм, що проходить через емітерно-базовий перехід, при цьому підсилюється струм колектора (як у звичайному напівпровідниковому тріоді - транзисторі). На відміну від фотодіодів, роботою фототріодів можна керувати не тільки за допомогою світлового потоку, але одночасно й електричними сигналами. Окрім того, фототріоди мають вищу чутливість.

Фототиристор - це чотирьохшаровий напівпровідниковий прилад із  $p-n-p-n$ -переходами, що керується світлом (див. мал. 4.1д). Принцип дії фототиристора подібний до принципу дії фототріода. Під дією світлового потоку у напівпровідникових шарах виникають пари електрон-дірка, які під дією електричного поля беруть участь у збільшенні струму, що протікає через фототиристор.

Дія світлового потоку на  $p-n-p-n$ -структуру така ж, як і дія струму керуючого електрода  $E_K$  у тиристорів, але світлове керування фототиристором не має гальванічного зв'язку із силовим колом і дозволяє використовувати керуючий електрод для іншого призначення, наприклад, для встановлення необхідної чутливості або температурної стабілізації.

Властивості фоточутливих елементів визначаються рядом параметрів та характеристик, серед яких головними для автоматичних систем є світлова та вольт-амперна характеристики і чутливість.

Світловою характеристикою  $I_\Phi = f(\Phi)$  називають залежність фотоструму від світлового потоку  $\Phi$  (освітленості  $E$ ) при постійній напрузі.

Вольт-амперною характеристикою  $I_\Phi = f(U)$  називають