



УКРАЇНА

(19) **UA** (11) **133550** (13) **U**
(51) МПК (2019.01)
A01G 3/00

МІНІСТЕРСТВО
ЕКОНОМІЧНОГО
РОЗВИТКУ І ТОРГІВЛІ
УКРАЇНИ

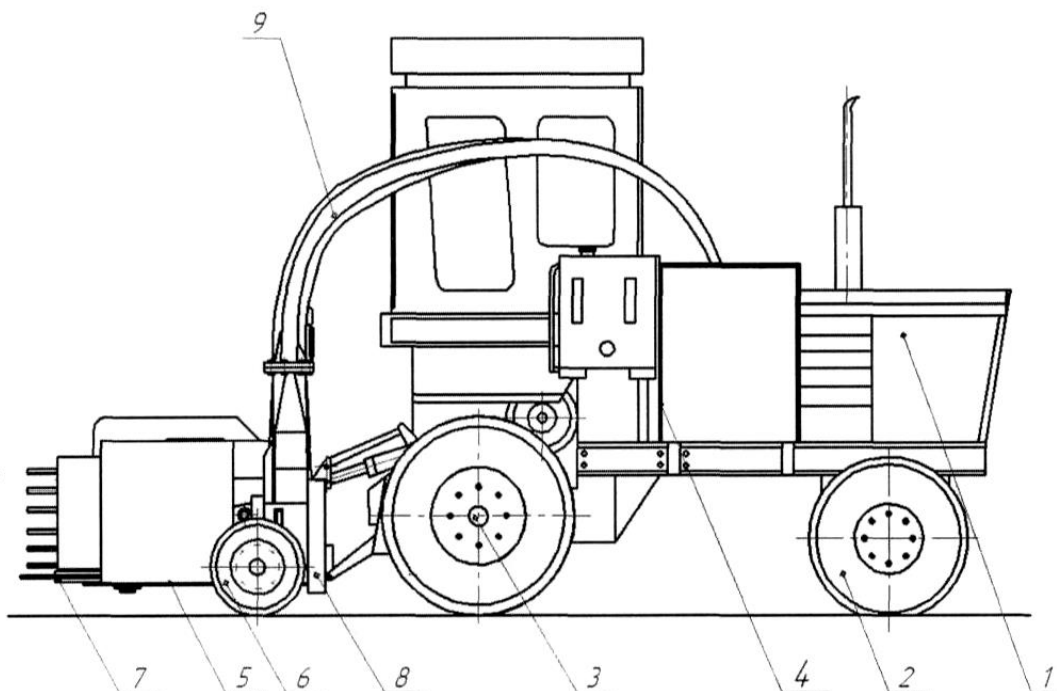
(12) ОПИС ДО ПАТЕНТУ НА КОРИСНУ МОДЕЛЬ

(21) Номер заявки: u 2018 11362	(72) Винахідник(и): Мазур Віктор Анатолійович (UA), Гулько Ірина Василівна (UA), Любін Микола Володимирович (UA), Токарчук Олексій Анатолійович (UA), Яропуд Віталій Миколайович (UA)
(22) Дата подання заявки: 19.11.2018	
(24) Дата, з якої є чинними права на корисну модель: 10.04.2019	
(46) Публікація відомостей про видачу патенту: 10.04.2019, Бюл.№ 7	(73) Власник(и): ВІННИЦЬКИЙ НАЦІОНАЛЬНИЙ АГРАРНИЙ УНІВЕРСИТЕТ, вул. Сонячна, 3, м. Вінниця, 21008 (UA)

(54) МАШИНА ДЛЯ ЗРІЗАННЯ ТА ПОДРІБНЕННЯ ЕНЕРГЕТИЧНОЇ ВЕРБИ

(57) Реферат:

Машина для зрізання та подрібнення енергетичної верби містить жатку із сегментно-пальцевим різальним апаратом, заламувальний брус, мотовило, шнек, валкоутворювальний пристрій, плющильний апарат і самохідне шасі. Також містить бункер для подрібненої маси, приставку, яка розміщується на опорних колесах та обладнану роторним різальним апаратом, вертикальний подрібнювальний апарат і дефлектор.



UA 133550 U

Корисна модель належить до лісової промисловості і може бути використана для підготовчих та культурно-технічних робіт, зокрема для зрізання дерев та чагарників.

Відома лісозаготівельна машина, що включає самохідне шасі з кабіною, поворотну стрілу, захоплювально-зрізувальний, сучкорізальний, протягувальний пристрої та обладнання для подрібнення деревини на тріски та її транспортування в бункер (Патент РФ № 2033029, кл. А01G 23/08, 1991 р.). Дана машина менше засмічує ліс при вибірковому видаленні дерев за рахунок подрібнення гілок на тріски та їх подальшого транспортування в бункер машини. Крім цього її конструкцією передбачено розрізання оброблених колод на асортименти перед транспортуванням.

Недоліком такої лісозаготівельної машини з точки зору екології і подальшого відновлення лісу замість вирізаних дерев є те, що після проходження машини залишаються пні.

Відомий пристрій для зрізання чагарників [Авторське свідоцтво СРСР № 315463, кл. А 010 23/06, 1970.], що включає самохідне шасі, що штовхає раму, відвал з ножами і привід підйому і опускання рами.

Недоліком відомого пристрою є неможливість забезпечення комплексної механізації робіт зі зрізання чагарнику і подальшого його збору.

Відома машина для зрізання кущів [Авторське свідоцтво СРСР № 80302, кл. А 010 23/06, 1948], що включає самохідне шасі, що штовхає раму, відвал з ножами, пристрій для відгинання стовбурів дерев, виконане у вигляді бруса встановленого на відвалі, і привід підйому і опускання рами.

Недоліком пристрою є неможливість використання бруса як пристрою, котрий уловлює кущі до зрізання і збирає їх після зрізання, що знижує ефективність роботи.

Найбільш близьким технічним рішенням до заявленої корисної моделі є самохідна косарка-плющилка [Войтюк Д.Г. Сільськогосподарські машини [Текст]: підручник для студ. і викладачів агр. і екон. спец. /Д.Г. Войтюк, Г.Р. Гаврилюк. - К.: Урожай, 1994. - 448 с.], котра призначена для скошування сіяних бобових трав з одночасним плющенням стебел скошених рослин та укладанням їх на стерні у валок або покіс. Косарку-плющилку можна використовувати і без плющильного апарату. Дана сільськогосподарська машина містить жатку із сегментно-пальцевим різальним апаратом, заламувальний брус, мотовило, шнек, валкоутворювальний пристрій, плющильний апарат та самохідне шасі.

Недоліки такої машини полягають в невисокій універсальності машини та неможливості використання її в лісовій промисловості, зокрема для зрізання та подрібнення енергетичної верби.

В основу корисної моделі поставлена задача, котра полягає в поліпшенні екологічного стану у зоні зрізання дерев з переведенням частини відходів лісозаготівлі на пиломатеріали або будівельну, чи паливну сировину, зменшення втрат деревини та відходів лісозаготівлі, підвищення якості отримуваних пиломатеріалів, підвищення універсальності процесу лісозаготівлі, економії енергетичних ресурсів і часу на обробку деревини.

Поставлена задача вирішується тим, що машина для зрізання та подрібнення енергетичної верби містить самохідне шасі, яке обладнане поворотними та приводними колесами, бункер для подрібненої маси, приставку, встановлену на опорних колесах та обладнану двома роторними різальними апаратами, вертикальний подрібнювальний апарат і дефлектор.

На кресленні представлена принципова схема машини для зрізання та подрібнення енергетичної верби.

Машина для зрізання та подрібнення енергетичної верби складається з самохідного шасі 1 встановленого на поворотних 2 та приводних 3 колесах, бункера 4 для подрібненої маси, приставки 5, що розміщується на опорних колесах 6 та обладнаної двома роторними різальними апаратами 7, вертикального подрібнювального апарату 8 і дефлектора 9.

Машина для зрізання та подрібнення енергетичної верби працює наступним чином. Під час руху машини рослинна маса (енергетична верба та чагарники) попадає в зону дії роторних різальних апаратів 7, які обертаються на зустріч один одному, після чого маса зрізається та подається у зазор між роторами. Ротори різальних апаратів 7 часткового масу ущільнюють і подають до вертикального подрібнювального апарату 8. Далі подрібнена маса за рахунок високої частоти обертання подрібнювального апарату 8, транспортується через дефлектор 9 в бункер 4 для подрібненої маси.

У випадку значної засміченості чагарниками при подрібненні виникає проблема подачі подрібненого матеріалу в дефлектор, тому швидкість руху машини необхідно зменшити.

Таким чином застосування принципової схеми розробленої машини для зрізання та подрібнення енергетичної верби дає можливість зменшити трудові і енергетичні затрати на обробку насаджень та збільшити продуктивність роботи, а також машину можна

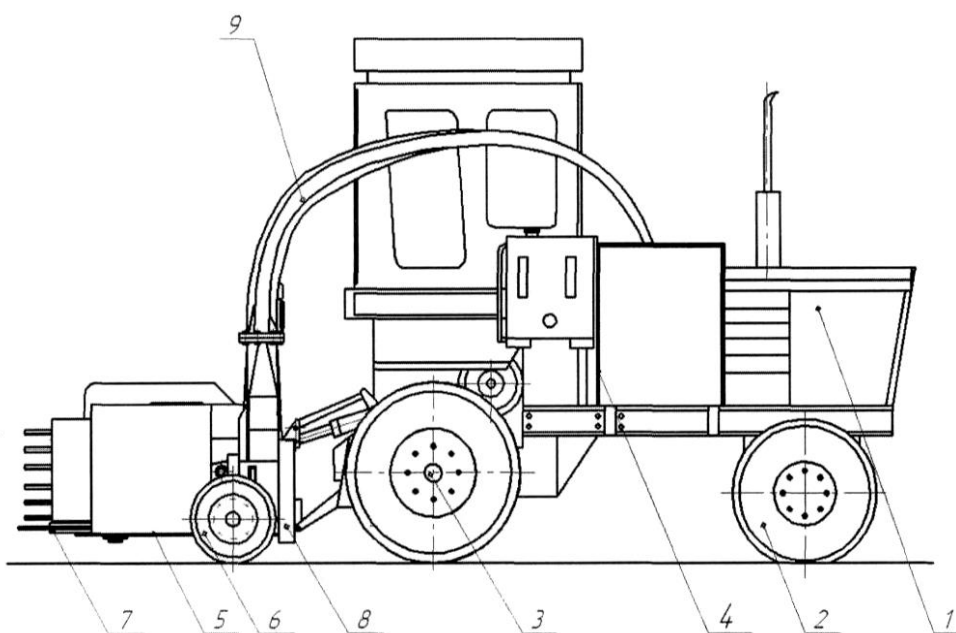
використовувати для обробки садів, лісосмуг, лісогосподарської деревини та зрізання декоративних насаджень в містах.

ФОРМУЛА КОРИСНОЇ МОДЕЛІ

5

Машина для зрізання та подрібнення енергетичної верби, що містить жатку із сегментно-пальцевим різальним апаратом, заламувальний брус, мотовило, шнек, валкоутворювальний пристрій, плющильний апарат і самохідне шасі, яка **відрізняється** тим, що містить бункер для подрібненої маси, приставку, яка розміщується на опорних колесах та обладнану роторним різальним апаратом, вертикальний подрібнювальний апарат і дефлектор.

10



Комп'ютерна верстка М. Шамоніна

Міністерство економічного розвитку і торгівлі України, вул. М. Грушевського, 12/2, м. Київ, 01008, Україна

ДП "Український інститут інтелектуальної власності", вул. Глазунова, 1, м. Київ – 42, 01601