



МІНІСТЕРСТВО  
ЕКОНОМІЧНОГО  
РОЗВИТКУ І ТОРГІВЛІ  
УКРАЇНИ

УКРАЇНА

(19) **UA** (11) **127353** (13) **U**  
(51) МПК  
**A01B 49/02** (2006.01)

**(12) ОПИС ДО ПАТЕНТУ НА КОРИСНУ МОДЕЛЬ**

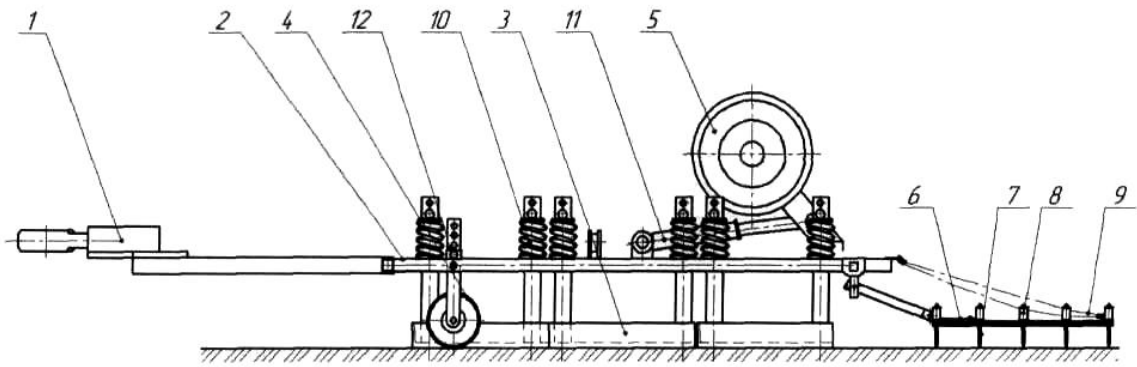
<b>(21)</b> Номер заявки: <b>u 2018 02199</b>	<b>(72)</b> Винахідник(и): <b>Бабин Ігор Анатолійович (UA)</b>
<b>(22)</b> Дата подання заявки: <b>03.03.2018</b>	<b>(73)</b> Власник(и): <b>ВІННИЦЬКИЙ НАЦІОНАЛЬНИЙ АГРАРНИЙ УНІВЕРСИТЕТ, вул. Сонячна, 3, м. Вінниця, 21008 (UA)</b>
<b>(24)</b> Дата, з якої є чинними права на корисну модель: <b>25.07.2018</b>	
<b>(46)</b> Публікація відомостей про видачу патенту: <b>25.07.2018, Бюл.№ 14</b>	

**(54) ВИРІВНЮВАЧ ПОВЕРХНІ ҐРУНТУ**

**(57) Реферат:**

Вирівнювач поверхні ґрунту містить причіпний пристрій, раму, ходові колеса, вирівнювальні пристрої, пружинні механізми, опорні колеса, та додатково містить зубові борони, котрі обладнані зубами з демпфуючими пристроями та з'єднувальними ланцюгами.

**UA 127353 U**



Корисна модель належить до сільськогосподарського машинобудування і може знайти застосування в комбінованих ґрунтообробних агрегатах для передпосівного обробітку ґрунту.

Відомий вирівнювач, що включає несучу раму, до якої кріпиться планувальний ківш, ходове обладнання, фотоприймач лазерного випромінювання і гідросистему управління ковшем [проспект фірми "Towper", 340, США, 1982].

Недоліком вказаного вирівнювача є вирівнювання невеликих по висоті і довжині нерівностей поля.

Також відомий планувальник [А.с. 1768718 ССРСР. Планувальник / А.І. Канигін, В.В. Мухін, А.Ф. Зубков // Бюл. - 15.10.92. - № 38], що включає раму, розпушувач, ківш, борозно-валикоутворювач і пристрій для підтримки ріжучого органу борозноутворювача на проектному профілі.

Недоліком цього планувальника є нездатність виконувати зрізання ґрунту на підвищених місцях під проектну відмітку в процесі першого його проходу. Для ліквідації підвищених місць, що характеризуються невеликими по висоті зрізами ґрунту, застосовують скрепери, які на вирівнюванні таких нерівностей працюють зі зниженою продуктивністю і недостатньою точністю планування. Крім того, планувальник нездатний в різноманітних ґрунтових умовах планування стабільно та якісно вирівнювати поверхню ґрунту, що вимагає підвищених енергетичних витрат.

За прототип взято вирівнювач поверхні ґрунту, який складається з причіпного пристрою, основної і бічних рам, двох рядів вирівнювальних пристроїв, опорних та ходових коліс, пруткових котків, завіс, пружинних механізмів, гідроциліндрів бічних рам, гідроциліндра ходових коліс та механізмів регулювання опорних коліс [Пат. 121628 Україна, МПК (20106.01) А01В 49/02. Вирівнювач поверхні ґрунту / І.А. Бабин; заявник і власник патенту Вінницький національний аграрний університет - №u201706354; заявл. 22.06.2017; опубл. 11.12.2017, Бюл. № 23].

До недоліків даного знаряддя належить низька якість розпушування у важких та твердих ґрунтових умовах відповідно до агротехнічних вимог та неможливість вичісування бур'янів і рослинних решток із поверхні ґрунту.

В основу корисної моделі поставлено задачу удосконалення вирівнювача поверхні ґрунту, в якому шляхом встановлення зубових борін, обладнаних зубами з демпфуючими пристроями, забезпечується якісне вирівнювання та розпушування поверхні ґрунту з одночасним вичісуванням бур'янів і рослинних решток відповідно до агротехнічних вимог. Демпфуючі пристрої на зубах борони забезпечують стабільну якісну роботу вирівнювача поверхні ґрунту у важких та твердих ґрунтових умовах.

Поставлена задача вирішується тим, що на вирівнювач поверхні ґрунту, що складається з причіпного пристрою, рами, ходових коліс, вирівнювальних пристроїв, пружинних механізмів, опорних коліс, встановлюються зубові борони, котрі обладнані зубами з демпфуючими пристроями та з'єднувальними ланцюгами.

На рисунку зображений запропонований вирівнювач поверхні ґрунту.

Вирівнювач поверхні ґрунту складається з причіпного пристрою 1, рами 2, двох рядів вирівнювальних пристроїв 3, опорних 4 та ходових коліс 5, зубових борін 6, котрі обладнані зубами 7 з демпфуючими пристроями 8 та з'єднувальними ланцюгами 9, пружинних механізмів 10, гідроциліндра ходових коліс 11 та механізмів регулювання опорних коліс 12.

Працює вирівнювач поверхні ґрунту наступним чином. Робота вирівнювача починається із регулювань робочих органів. Регулювання робочих органів проводять на твердому рівному майданчику відповідно до вологості ґрунту. Опорні колеса 4 налаштовуються на відповідну висоту механізмом регулювання 12, далі налаштовуються вирівнювальні пристрої 3 на глибину обробітку ґрунту за допомогою пружинних механізмів 10.

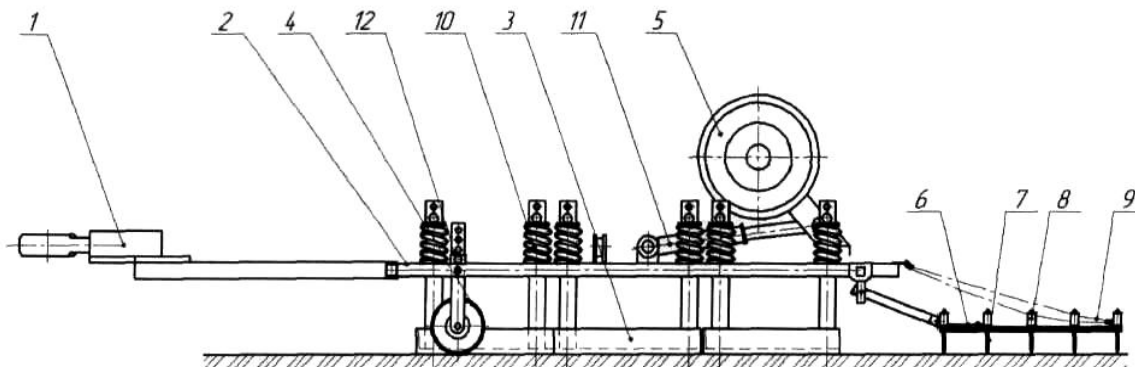
За допомогою причіпного пристрою 1 вирівнювач поверхні ґрунту з'єднують із енергетичним засобом (трактором). Для переведення машини з транспортного положення в робоче, гідроциліндром 11 піднімають ходові колеса 5, в результаті цього робочі органи вирівнювача опускаються на поверхню ґрунту. Зубові борони 6 встановлюють на поверхню ґрунту і виконують підтягування з'єднувальних ланцюгів 9.

Під час руху ґрунтообробного агрегату по полю перший ряд вирівнювальних пристроїв 3 заглиблюється в ґрунт і вирівнює високі гребені, другий ряд загладжує поверхню із залишками гребенів, і на завершення зубові борони 6, котрі обладнані зубами 7 з демпфуючими пристроями 8 розпушують ґрунт, остаточно вирівнюють поверхню поля та вичісують бур'яни.

Таким чином застосування принципової схеми запропонованого вирівнювача поверхні ґрунту дає можливість виконувати якісне вирівнювання і розпушування поверхні ґрунту у важких та твердих ґрунтових умовах з одночасним вичісуванням бур'янів та рослинних решток відповідно до агротехнічних вимог.

ФОРМУЛА КОРИСНОЇ МОДЕЛІ

5 Вирівнювач поверхні ґрунту, що містить причіпний пристрій, раму, ходові колеса, вирівнювальні пристрої, пружинні механізми, опорні колеса, який **відрізняється** тим, що містить зубові борони, котрі обладнані зубами з демпфуючими пристроями та з'єднувальними ланцюгами.




---

Комп'ютерна верстка М. Мацело

---

Міністерство економічного розвитку і торгівлі України, вул. М. Грушевського, 12/2, м. Київ, 01008, Україна

---

ДП "Український інститут інтелектуальної власності", вул. Глазунова, 1, м. Київ – 42, 01601