



Всеукраїнський науково-технічний журнал

All-Ukrainian Scientific & Technical Journal

ISSN 2520-6168 (Print)

Machinery
Energetics
Transport
of Agribusiness



ТЕХНІКА
ЕНЕРГЕТИКА
ТРАНСПОРТ АПК



**ТЕХНІКА,
ЕНЕРГЕТИКА,
ТРАНСПОРТ АПК**

Журнал науково-виробничого та навчального спрямування
Видавець: Вінницький національний аграрний університет

Заснований у 1997 році під назвою «Вісник Вінницького державного сільськогосподарського інституту».
Правонаступник видання: Збірник наукових праць Вінницького національного аграрного університету. Серія: Технічні науки.
Свідоцтво про державну реєстрацію засобів масової інформації
КВ № 16644–5116 ПР від 30.04.2010 р.

*Всеукраїнський науково – технічний журнал «Техніка, енергетика, транспорт АПК» /
Редколегія: Калетнік Г.М. (головний редактор) та інші. – Вінниця, 2018. – 1 (100) – 165 с.*

*Друкується за рішенням Вченої ради Вінницького національного аграрного університету
(протокол 11 від 12.04.2018 р.)*

Свідоцтво про державну реєстрацію засобів масової інформації №21906-11806 Р від 12.03.2016р.

*Журнал є друкованим засобом масової інформації, який внесено до переліку наукових фахових
видань України з технічних наук (Додаток 12 до наказу Міністерства освіти і науки України
16.05.2016 № 515).*

Головний редактор

Калетнік Г.М. – д.е.н., проф., академік НААНУ,
Вінницький національний аграрний університет

Заступник головного редактора

Матвійчук В.А. – д.т.н., проф., Вінницький
національний аграрний університет

Члени редакційної колегії

Анісімов В.Ф. – д.т.н., проф., Вінницький
національний аграрний університет

Іскович – Лотоцький Р.Д. – д.т.н., проф.,
Вінницький національний технічний університет

Огородніков В.А. – д.т.н., проф., Вінницький
національний технічний університет

Бурдо О.Г. – д.т.н., проф., академік АНТКУ,
Одеська національна академія харчових
технологій

Гулько І.В. – к.т.н., доц., Вінницький
національний аграрний університет

Бандура В.М. – к.т.н., доц., Вінницький
національний аграрний університет

Булгаков В.М. – д.т.н., проф., академік НААН,
Національний університет біоресурсів і
природокористування України

Солона О.В. – к.т.н., доц., Вінницький національний
аграрний університет

Іванов М.І. – к.т.н., проф., Вінницький національний
аграрний університет

Кондратюк Д.Г. – к.т.н., доц., Вінницький
національний аграрний університет

Любін М.В. – к.т.н., доц., Вінницький національний
аграрний університет

Пришляк В.М. – к.т.н., доц., Вінницький
національний аграрний університет

Серета Л.П. – к.т.н., проф., Вінницький національний
аграрний університет

Веселовська Н.Р. – д.т.н., проф., Вінницький
національний аграрний університет

Гевко Р.Б. – д.т.н., проф., Тернопільський
національний економічний університет

Зарубіжні члени редакційної колегії

Володимир Крочко – д.т.н., проф., Словацький
аграрний університет (м. Нітра, Словаччина)

Януш Новак – д.т.н., проф., Люблінський
аграрний університет (м. Люблін, Польща)

Маріан Веселовські – д.т.н., проф.,
Люблінський природничий університет
(м. Люблін, Польща)

Зденко Ткач – д.т.н., проф., Словацький
аграрний університет (м. Нітра, Словаччина)

Семенс Івановс – д.т.н., проф., Латвійський
аграрний університет (м. Улброка, Латвія)

Людвікас Шпокас – д.т.н., проф., Університет
Олександра Стулгинського (Литва)

Марош Коренко – д.т.н., проф., Словацький аграрний
університет (м. Нітра, Словаччина)

Ян Франчак – д.т.н., проф. Словацький аграрний
університет (м. Нітра, Словаччина)

Володимир Юрча – д.т.н., проф., Чеський
університет сільського господарства (м. Прага, Чехія)

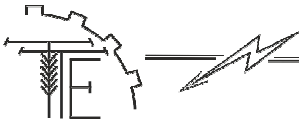
Гражина Езевська-Вітковська – д.т.н., проф.,
Люблінський аграрний університет (м. Люблін,
Польща)

Відповідальний секретар редакції **Янович В.П.** кандидат технічних наук, доцент

Адреса редакції: 21008, Вінниця, вул. Сонячна 3, Вінницький національний аграрний університет, тел. 46–00–03

Сайт журналу: <http://tetapk.vsau.org/>

Електронна адреса: tehnovnu@i.ua

**ЗМІСТ****I. МАШИНОВИКОРИСТАННЯ У РОСЛИННИЦТВІ ТА ТВАРИННИЦТВІ***Мазур В.А., Любін М.В., Токарчук О.А.***ОСНОВИ ЄВРОПЕЙСЬКИХ ТЕХНОЛОГІЙ ВИРОЩУВАННЯ КОРМОВИХ БУРЯКІВ ТА ДОСЛІДЖЕННЯ ПРОЦЕСУ ЇХ ПОДРІБНЕННЯ.....5***Погорілий С.П., Черняк Р.Є., Дунь С.В.***ДОСЛІДЖЕННЯ ТЯГОВИХ ПОКАЗНИКІВ МЕЗ-330 «АВТОТРАКТОР»19****II. ТЕХНІЧНИЙ СЕРВІС МОБІЛЬНОЇ ТЕХНІКИ***Барановський В.М., Спірін А.В., Полевода Ю.А., Твердохліб І.В.***РОЛЬ І МІСЦЕ ТЕХНІЧНОГО ДІАГНОСТУВАННЯ В СИСТЕМІ ТЕХНІЧНОЇ ЕКСПЛУАТАЦІЇ АВТОМОБІЛІВ В СІЛЬСЬКОМУ ГОСПОДАРСТВІ24***Денисюк В.О.***РЕАЛІЗАЦІЯ СТЕГАНОГРАФІЧНОГО АЛГОРИТМУ ЗАХИСТУ ДАНИХ З ВИКОРИСТАННЯМ ФАЙЛІВ ЗОБРАЖЕНЬ.....29***Тихонов Ю.Л.***МАТЕМАТИЧНИЙ ОПИС ПРОЦЕСІВ В Е-ОСВІТІ.....39****III. ПРОЦЕСИ ТА ОБЛАДНАННЯ ПЕРЕРОБНИХ ТА ХАРЧОВИХ ВИРОБНИЦТВ***Ковбаса В.П., Солоня О.В., Спірін А.В., Цуркан О.В.***ПРО СПРОЩЕННЯ КРИТЕРІЮ ВИГЛЯДУ НАПРУЖЕНО-ДЕФОРМОВАНОГО СТАНУ СУЦІЛЬНОГО СЕРЕДОВИЩА.....44***Фіалковська Л.В., Пазюк В.М.***ВИКОРИСТАННЯ ВІДХОДІВ РАФІНАЦІЇ ОЛІЇ50***Яропуд В.М.***ТЕОРЕТИЧНІ ДОСЛІДЖЕННЯ ПРОЦЕСУ ФУНКЦІОНУВАННЯ ТЕПЛОУТИЛІЗАТОРА ДЛЯ ТВАРИННИЦЬКИХ ПРИМІЩЕНЬ55***Берник І.М.***ДОСЛІДЖЕННЯ В'ЯЗКОСТІ ДИСПЕРСНИХ СЕРЕДОВИЩ В УМОВАХ ЇХНЬОЇ ІНТЕНСИВНОЇ ОБРОБКИ..... 62***Дмитренко В.П.***ЕКСПЕРИМЕНТАЛЬНЕ ОБЛАДНАННЯ ДЛЯ ДОСЛІДЖЕННЯ ШНЕКОВОГО РОБОЧОГО ОРГАНА ЕКСТРУДЕРА.....68****IV. МАШИНОБУДУВАННЯ ТА МАТЕРІАЛООБРОБКА***Ляшенко Б.А., Николайчук В.Я., Ивченко Т.И., Михайлюта С.С.***ПОВЫШЕНИЕ РЕСУРСА ПОРШНЕЙ АВТОТРАКТОРНЫХ ДВИГАТЕЛЕЙ ЗА СЧЕТ ПРИМЕНЕНИЯ ТЕПЛОЗАЩИТНЫХ ПОКРЫТИЙ75****V. ЕНЕРГОТЕХНОЛОГІЇ ТА АЛЬТЕРНАТИВНІ ДЖЕРЕЛА ЕНЕРГІЇ***Шевчук О.Ф.***МЕТОДИ ВИМІРЮВАННЯ НЕЛІНІЙНИХ ДІЕЛЕКТРИЧНИХ ВЛАСТИВОСТЕЙ СЕГНЕТОЕЛЕКТРИЧНИХ РІДКИХ КРИСТАЛІВ84***Рубаненко О.Є., Рубаненко О.О., Гунько І.О.***ДОСЛІДЖЕННЯ СИСТЕМИ МОНІТОРИНГУ ПАРАМЕТРІВ РЕЖИМУ РОБОТИ СОНЯЧНОЇ ПАНЕЛІ.....91**



VI. ТРАНСПОРТНІ ТА ТРАНСПОРТНО - ТЕХНОЛОГІЧНІ ПРОЦЕСИ ТА ОБЛАДНАННЯ

Гевко І.Б., Клендій В.М., Слободян Л.М., Маруніч О.П., Залуцька Н.В.

ГВИНТОВИЙ ЗАВАНТАЖУВАЧ-ЗМІШУВАЧ З ЦЕНТРАЛЬНИМ ПРИВОДОМ.....99

Луців І.В., Гевко І.Б., Дубиняк Т.С., Гудь В.З.

**РЕЗУЛЬТАТИ ЕКСПЕРИМЕНТАЛЬНИХ ДОСЛІДЖЕНЬ ПРУЖНО-ЗАПОБІЖНОЇ МУФТИ
ГНУЧКОГО ГВИНТОВОГО КОНВЕЄРА..... 104**

Середа Л.П., Руткевич В.С., Зінєв М.В.

**STUDY OF THE MATHEMATICAL MODEL OF HYDRAULIC DRIVES SEGMENT-FINGER
MOWER UNIT..... 111**

Дубчак В.М., Новицька Л.М.

ЗАСТОСУВАННЯ МАТЕМАТИЧНОГО АПАРАТУ У ТРАНСПОРТНІЙ ЛОГІСТИЦІ АПК....123

Гуцько І.В., Січко Т.В., Ігнатов С.Н.

**АНАЛІЗ ОСОБЛИВОСТЕЙ ФУНКЦІОНУВАННЯ ІНТЕГРОВАНОЇ СИСТЕМИ ОБРОБКИ
СТАТИСТИЧНИХ ДАНИХ УКРАЇНИ 129**

Зелінська О.В.

**МЕТОДОЛОГІЯ ПРОЕКТУВАННЯ КОМП'ЮТЕРНИХ СИСТЕМ УПРАВЛІННЯ
ТЕХНОЛОГІЧНИМИ ПРОЦЕСАМИ В АПК 138**

VII. ДУМКА МОЛОДОГО ВЧЕНОГО

Самчук Ю.Ю.

**ЗАСТОСУВАННЯ КОМП'ЮТЕРНОГО МОДЕЛЮВАННЯ В ПРОЦЕСІ ОПТИМІЗАЦІЇ
КОНСТРУКТОРСЬКИХ РІШЕНЬ ПРИ ПРОЕКТУВАННІ ЗЕРНООЧИСНИХ МАШИН..... 144**

Денесяк Д.І.

НЕСТАЦІОНАРНИЙ ТЕПЛООБМІН У СИСТЕМІ «ВОДА-СТІНКА-В'ЯЗКА РІДИНА»152

Чайка Д.С.

**ОПРЕДЕЛЕНИЕ ПОКАЗАТЕЛЕЙ ПЛАСТИЧНОСТИ ВАЛЬЦУЕМЫХ ЗАГОТОВОК ИЗ
АЛЮМИНИЕВЫХ СПЛАВОВ В ОВАЛЬНЫХ КАЛИБРАХ 158**



УДК 62-11:637.115

**ОБҐРУНТУВАННЯ КОНСТРУКТИВНО-РЕЖИМНИХ ПАРАМЕТРІВ
ПУЛЬСАТОРА ДОЇЛЬНОГО АПАРАТУ****Яропуд Віталій Миколайович**, к.т.н., старший викладач
Вінницький національний аграрний університет**V. Yaropud**, PhD, Senior Lecturer
Vinnytsia National Agrarian University

Важливим технологічним процесом молочного тваринництва є машинне доїння корів. Переваги цього процесу очевидні – істотне підвищення продуктивності оператора машинного доїння і значне полегшення його праці. Проте очевидні і недоліки машинного доїння, серед яких перше місце займає недосконалість доїльної техніки. В першу чергу це відноситься до пульсаторів доїльних апаратів. Основними їх недоліками є те, що в разі засмічення дросельного каналу не забезпечується необхідний режим роботи доїльного апарату.

На основі аналізу відомих конструктивних схем розроблено нову конструкцію пульсатора доїльного апарату з метою підвищення ефективності експлуатаційних параметрів доїльної установки. Запропонована конструкція відповідає зоотехнічним вимогам. Використання розробленого пульсатора дасть змогу підвищити ступінь очищення атмосферного повітря, що надходить в нього, зокрема, забезпечуватиметься бактерицидне очищення і за рахунок цього підвищуватиметься експлуатаційна надійність його роботи, а також покращиться якість видоєного молока. У результаті проведених розрахунків конструкційних параметрів розробленого пульсатора: визначено діаметри верхньої $d_{в.к.} = 40$ мм і нижньої частини клапана $d_{н.к.} = 10$ мм. Визначені раціональні режимні параметри його роботи: частота пульсацій відповідає значенню 60 хв^{-1} , а співвідношення тактів 0,6.

Ключові слова: машинне доїння, пульсатор, доїльний апарат, процес, конструктивно-режимні параметри.

Ф. 10. Рис. 5. Табл. 1. Літ. 8.**1. Постановка проблеми**

Машинне доїння корів – один з небагатьох виробничих процесів, в якому машина тісно пов'язана з твариною, впливає на її поведінку, продуктивність, стан здоров'я. При цьому найбільший вплив на здоров'я корови та якість молока чинить доїльний апарат в якому вирішальну роль відіграє пульсатор.

Визначення раціональних конструктивних та технологічних параметрів пульсатора забезпечує можливість контролювати параметри режимної характеристики доїльного апарату, керувати процесом молоковіддачі, покращити якість молока та зменшити шкідливий машинний вплив на тварину, враховуючи її фізіологічні особливості [1-3].

2. Аналіз останніх досліджень і публікацій

Пульсатор призначено для автоматичного переключення вакууму і атмосферного тиску. Робота пульсатора визначає такі параметри доїльної установки як число пульсацій, співвідношення тактів пульсацій та характер взаємодії гуми доїльних стаканів з дійкою корови. В залежності від типу робочого органу пульсатори можна розділити на три групи: поршневі, мембранні, електромагнітні та кулькові [4].

Проведений літературний огляд [5-8] вказав на основні недоліки пульсаторів доїльних апаратів, а саме, в разі засмічення дросельного каналу не забезпечується необхідний режим роботи доїльного апарату тому необхідно розробити пульсатор, в якому підвищується ступінь очищення атмосферного повітря, що надходить в пульсатор, забезпечується бактерицидне очищення і за рахунок цього підвищується експлуатаційна надійність роботи пульсатора, а також підвищується якість видоєного молока.

3. Мета дослідження

Мета роботи – підвищити ефективність експлуатації доїльної установки шляхом обґрунтування конструктивно-технологічних параметрів пульсатора.

4. Результати дослідження

З проведеного аналізу запатентованих конструкцій пульсаторів доїльних апаратів робимо



висновок, що необхідно розробити пульсатор, в якому підвищується ступінь очищення атмосферного повітря, що надходить в пульсатор, забезпечується бактерицидна очистка і, за рахунок цього, підвищується експлуатаційна надійність роботи пульсатора, та якість молока. Згідно досліджень [8] за рахунок очищення атмосферного повітря, яке потрапляє у доїльний апарат і контактує з молоком можна досягти зменшення бактеріального осіменіння молока від 1000 тис./мл до 400 тис./мл. За ДСТУ 3662-97 при таких значеннях бактеріального забруднення якість молока покращиться з другого до першого гатунку.

Пульсатор (рис. 1) містить камеру 1 (П1) постійного вакууму, робочу камеру 2 (П2) змінного тиску, камеру 3 (П3) постійного атмосферного тиску, керуючу камеру 4 (П4), еластичну мембрану 5, шток 6 клапана, регулювальний дросель 7, клапан 8, бактерицидну тканину 9, котра виконана з фільтрувального матеріалу, наприклад, флазеліна, та встановлюється в кільцеві канавки корпусу 10 пульсатора і підставки 11. Керуюча камера 4 розташована під кришкою 12 пульсатора. Робоча камера 2 і керуюча камера 4 є камерами змінного тиску. Розрідження в пульсатор підводиться через патрубок 13, а змінний тиск виводиться через патрубок 14 з робочої камери 2 пульсатора. У мембрані 5 ближче до периферії навпроти канавки 15 кришки виконаний канал 16, який збігається через канавки 15 і 17 і канал 18 в кришці з регулювальним дроселем 7 частоти пульсів. Канавка 17 з'єднана через канал 19 з патрубком 14, котрий відводить від робочої камери 2 змінний тиск. Камера 3 постійного атмосферного тиску через канал 20, котрий знаходиться в корпусі, сполучена з навколишнім повітрям приміщення через бактерицидну тканину 9.

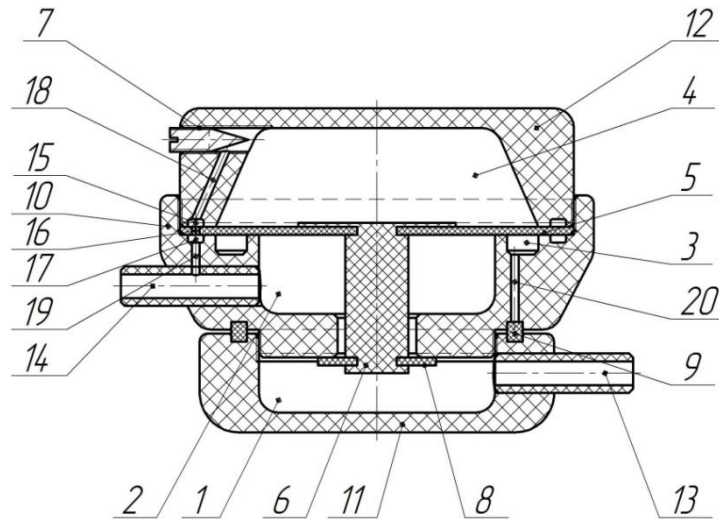


Рис. 1. Конструктивна схема розробленого пульсатора доїльного апарату

Розроблений пульсатор доїльного апарату працює наступним чином (рис. 2). При з'єднанні камери 1 постійного вакууму через патрубок 13 із джерелом вакууму клапан 8 під дією різниці тисків відкривається, а еластична мембрана 5 закриває надходження повітря з камери 3 постійного атмосферного тиску в робочу камеру 2. При цьому в робочій камері 2 створюється розрідження, яке направляється через патрубок 14 в міжстінкові камери доїльних стаканів, і створюється такт ссання. У камері 4, з'єднаній з патрубком 14 через канал 19, кільцеву канавку 17, канал 16 мембрани, канавку 15, канал 18 кришки, регулювальний дросель 7, відсмоктується повітря і створюється розрідження. Після закінчення деякого часу різниця тисків у камерах 3 і 4 викликає переміщення мембрани і клапана в бік камери 4. Повітря з камери 3 надходить в камеру 2 через утворену щілину піднятої мембрани 5 над корпусом. Потім повітря з камери 2 направляється в патрубок 14 і далі в міжстінкові камери доїльних стаканів і утворюється такт стискання. Атмосферне повітря надходить у камеру 3 постійного атмосферного тиску через бактерицидну тканину 9, а потім через канал 20. Завдяки цьому повітря очищається і піддається санації. Після закінчення деякого часу повітря з робочої камери 2 через канал 19, канавку 17, канал 16, канавку 15, канал 18, дросель 7 знову надходить під кришку 12 і в керуючу камеру 4 і цикл повторюється.

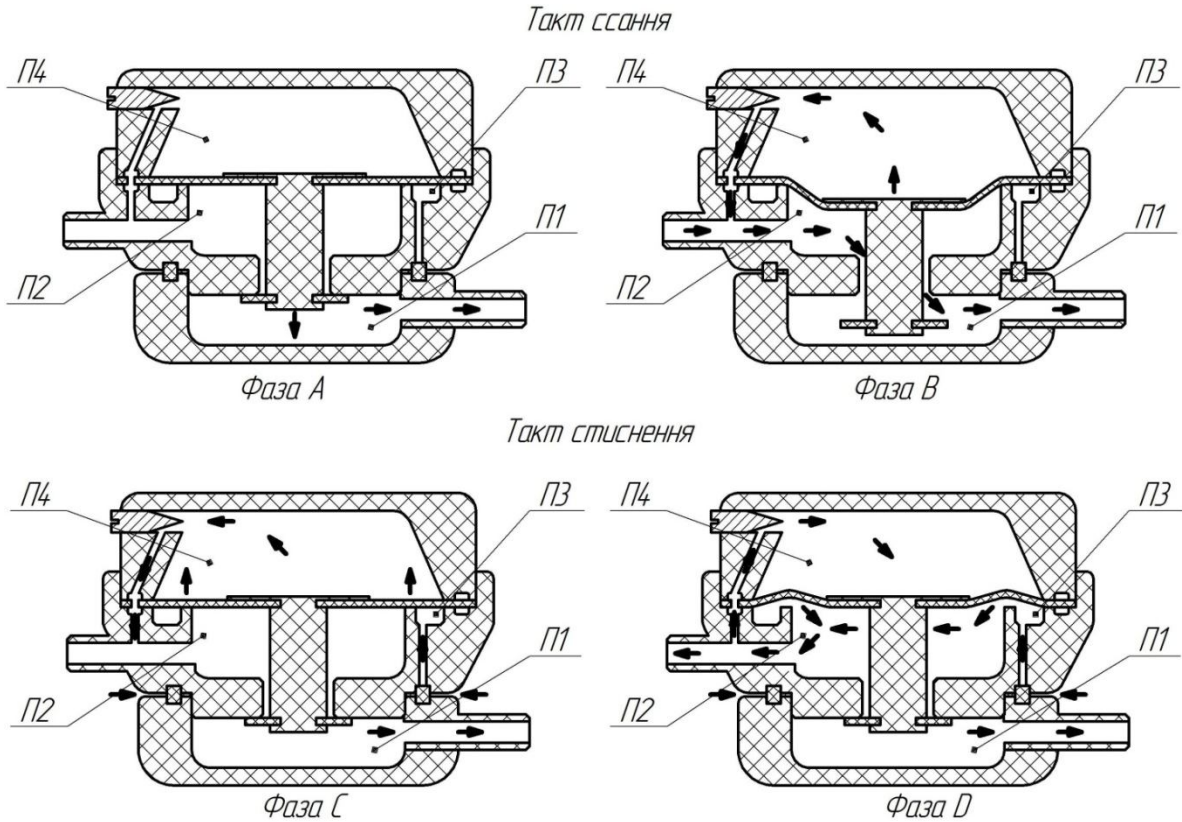


Рис. 2. Схема принципу роботи розробленого пульсатора доїльного апарату

Тривалість тактів при встановленому режимі роботи доїльного апарату визначається за інтервалами часу, за які відбувається переключення клапанів пульсатора (рис. 2).

Розрахунок базується на врахуванні закономірностей, що спостерігаються при перетіканні повітря з управляючої камери П4 пульсатора в робочу камеру П2 і навпаки (рис. 3). Перетікання повітря крізь канал малого перетину відбувається під дією перепаду тиску. При встановленому режимі за час $t_{см}$, що відповідає такту всасання, відбувається відкачування повітря з герметичної ємності постійного об'єму (камера П4) у необмежений об'єм (камера П2). При цьому в камері П4 вакуум зростає від P_{min} до P_{max} , а в камері П2 і системі вакуумпровода підтримується постійний вакуум P .

За час $t_{см}$, що відповідає такту стиснення, відбувається впуск повітря з необмеженого об'єму (камера П2) у герметичну ємність (камера П4) зі зменшенням вакууму від P_{min} до P_{max} .

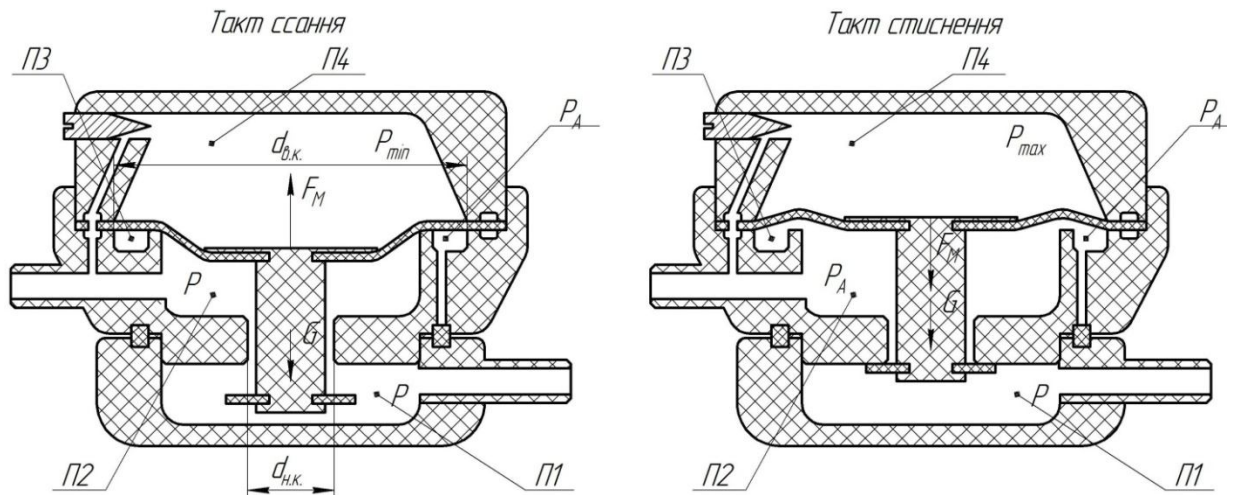


Рис. 3. Розрахункова схема роботи пульсатора доїльного апарату



Для аналізу надійності роботи пульсатора найбільший інтерес представляє частота пульсацій n і співвідношення тактів ссання і стиснення δ :

$$n = \frac{1}{t_{cc} + t_{cm}}, \quad (1)$$

$$\delta = \frac{t_{cc}}{t_{cm}}, \quad (2)$$

де t_{cc} , t_{cm} – такти ссання і стиснення відповідно, с; n – частота пульсацій, с⁻¹; δ – співвідношення тактів пульсацій.

Час відкачування або такт ссання, визначається залежністю [5]:

$$t_{cc} = \frac{V}{(P_A - P)k_p} \ln \left(\psi_1 \frac{P - P_{\max}}{P - P_{\min}} \right). \quad (3)$$

Час впуску або такт стиснення, визначається залежністю [5]:

$$t_{cm} = \frac{V}{P_A k_p} \ln \left(\psi_2 \frac{P_{\min}}{P_{\max}} \right), \quad (4)$$

де V – об'єм робочої камери пульсатора, м³; P_A – атмосферний тиск, Па; P_{\min} , P_{\max} – мінімальний і максимальний вакуум в камері пульсатора, Па; P – робочий тиск вакуумної системи, Па; k_p – коефіцієнт Пуазейля, що враховує розміри каналу і в'язкість повітря, $k_p = \frac{\pi d_0^4}{128 l_0 \eta_B}$;

d_0 , l_0 – діаметр і довжина каналу, що з'єднує камери пульсатора, м; η_B – динамічна в'язкість повітря, Па·с; ψ_1 , ψ_2 – змінні коефіцієнти.

Змінні коефіцієнти ψ_1 і ψ_2 враховують час на переключення клапанів у пульсаторі і рівень вакууму в камерах, їх знаходять з виразів [6]:

$$\psi_1 = \frac{2P_A - (P + P_{\min})}{2P_A - (P - P_{\max})}, \quad \psi_2 = \frac{2P_A - P_{\max}}{2P_A - P_{\min}}. \quad (5)$$

Для того, щоб використовувати формули (3) і (4) для розрахунку тривалості тактів, необхідно визначити межі вакууму P_{\min} і P_{\max} [6]:

$$P_{\min} = P \cdot \frac{S_{uu} + uS_{\kappa} - S_{\sigma.\kappa}}{S_{uu} + uS_{\kappa}} - \frac{G + F_M}{S_{uu} + uS_{\kappa}}; \quad (6)$$

$$P_{\max} = P \cdot \frac{S_{uu} + uS_{\kappa} - S_{\mu.\kappa}}{S_{uu} + uS_{\kappa}} - \frac{G - F_M}{S_{uu} + uS_{\kappa}}; \quad (7)$$

де S_{uu} – площа шайби, м²; S_{κ} – площа кільця мембрани, м²; $S_{\sigma.\kappa}$ – площа верхньої частини клапана, м²; $S_{\mu.\kappa}$ – площа нижньої частини клапана, м²; G – сила тяжіння рухомих частин, Н; F_M – пружна сила мембрани, Н; u – коефіцієнт активності мембрани,

$$u = \frac{\frac{1}{3} + \frac{d_{\kappa}}{d_m} + \left(\frac{d_{\kappa}}{d_m} \right)^2}{1 + \frac{2d_{\kappa}}{d_m} + \left(\frac{d_{\kappa}}{d_m} \right)^2}. \quad (8);$$

d_{κ} – внутрішній діаметр мембрани, м; d_m – зовнішній діаметр мембрани, м.

Взаємозв'язок n і δ з конструктивними параметрами пульсатора визначається формулами:

$$n(F_M) = \frac{\pi d_0^4}{128 l_0 \eta_B V} \left[\frac{1}{(P_A - P)} \ln \left(\psi_1 \frac{P - P_{\max}}{P - P_{\min}} \right) + \frac{1}{P_A} \ln \left(\psi_2 \frac{P_{\min}}{P_{\max}} \right) \right]^{-1}, \quad (9)$$



$$\delta(F_m) = \frac{P_A \ln \left(\psi_1 \frac{P - P_{\max}}{P - P_{\min}} \right)}{(P_A - P) \ln \left(\psi_2 \frac{P_{\min}}{P_{\max}} \right)}. \quad (10)$$

Підставляючи у вирази (8) і (9) значення конструктивних параметрів пульсатора, а саме діаметри верхньої і нижньої частини клапана при різних значеннях робочого вакууму, отримуємо таблицю 1 для співвідношення тактів і частоти пульсацій.

Таблиця 1

Розрахункові дані параметрів пульсатора

$d_{в.к.}, \text{ мм}$	$d_{н.к.}, \text{ мм}$	δ	$n, \text{ хв}^{-1}$	δ	$n, \text{ хв}^{-1}$	δ	$n, \text{ хв}^{-1}$
		$P = 52 \text{ кПа}$		$P = 48 \text{ кПа}$		$P = 44 \text{ кПа}$	
40	10	0,54	54,0	0,55	54,0	0,55	54,0
40	15	0,74	53,4	0,74	53,4	0,74	53,5
40	20	0,96	52,5	0,97	52,5	0,96	52,6
40	25	1,24	51,2	1,24	51,2	1,26	51,0
40	30	1,64	49,2	1,66	49,2	1,7	49,1
35	10	0,35	48,4	0,35	48,4	0,35	48,4
35	15	0,5	47,8	0,48	48,2	0,48	47,8
35	20	0,73	46,9	0,63	47,9	0,63	46,9
35	25	0,85	45,6	0,83	45,6	0,83	45,6
35	30	1,1	43,7	1,1	43,7	1,1	43,7
30	10	0,25	45,4	0,25	45,4	0,25	45,4
30	15	0,29	44,8	0,29	44,8	0,29	44,8
30	20	0,44	43,9	0,44	43,9	0,44	43,9
30	25	0,61	42,6	0,61	42,6	0,61	42,6
25	10	0,17	43,4	0,17	43,4	0,17	43,4
25	15	0,23	42,8	0,23	42,8	0,23	42,8
25	20	0,34	42,0	0,34	42,0	0,34	42,0

Побудувавши графіки (рис. 4-5) залежності співвідношення тактів δ і частоти пульсацій n від діаметрів верхньої $d_{в.к.}$ і нижньої $d_{н.к.}$ частини клапана при робочому вакуумі 48 кПа можна зробити висновок, що при діаметрах $d_{в.к.} = 40 \text{ мм}$ і $d_{н.к.} = 10 \text{ мм}$ частота пульсацій відповідає значенню 60 хв^{-1} , а співвідношення тактів 0,6.

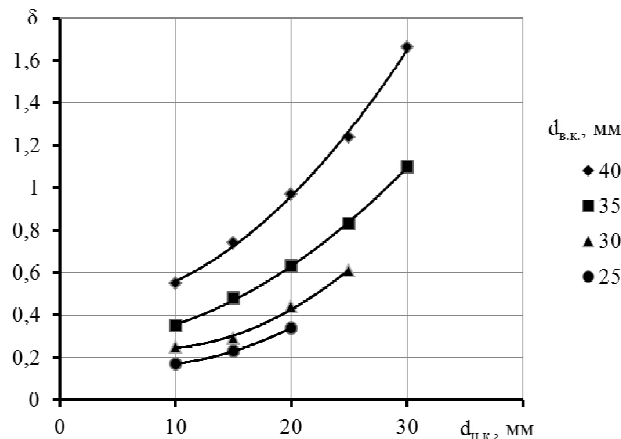


Рис. 4. Залежності співвідношення тактів δ від діаметрів верхньої $d_{в.к.}$ і нижньої $d_{н.к.}$ частини клапана при робочому вакуумі 48 кПа

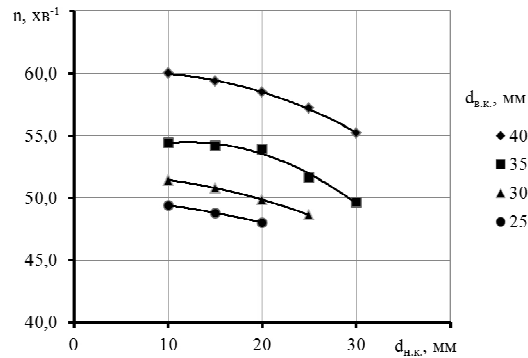


Рис. 5. Залежності частоти пульсацій n від діаметрів верхньої $d_{v.k.}$ і нижньої $d_{n.k.}$ частини клапана при робочому вакуумі 48 кПа

5. Висновки

В результаті аналізу розроблено конструкцію пульсатора доїльного апарату, що відповідає зоотехнічним вимогам і в якому підвищується ступінь очищення атмосферного повітря, що надходить в пульсатор, забезпечується бактерицидне очищення і за рахунок цього підвищується експлуатаційна надійність роботи пульсатора, а також підвищується якість видоєного молока. Проведено розрахунок конструкційних параметрів розробленого пульсатора: визначено діаметри верхньої $d_{v.k.} = 40$ мм і нижньої частини клапана $d_{n.k.} = 10$ мм. Визначені раціональні режимні параметри його роботи: частота пульсацій відповідає значенню 60 xv^{-1} , а співвідношення тактів 0,6.

Список використаних джерел

1. Шевченко І.А. Науково-методичні рекомендації з багатокритеріального виробничого контролю доїльних установок / І.А. Шевченко, Е.Б. Алієв // За редакцією доктора технічних наук, професора, член-кореспондента НААН України, І.А. Шевченка – Запоріжжя: Акцент Інвест-трейд, 2013 – 156 с. – ISBN 978-966-2602-41-VIII.
2. Алієв Ельчин Бахтияр огли. Підвищення ефективності експлуатації вакуумної системи молочно-доїльного обладнання: дис. ... канд. техн. наук: 05.05.11 / Алієв Ельчин Бахтияр огли. – Запоріжжя, 2012. – 177 с.
3. Shevchenko I. Automated control systems for technical processes in dairy farming / I. Shevchenko, E. Aliev // Annals of Warsaw University of Sciences – SGGW. – Agriculture (Agricultural and Forest Engineering), 2013. – № 61. – С. 41-49. – ISSN 1898-6730.
4. Королев В. Ф. Доильные машины: теория, конструкция и расчёт / В. Ф. Королёв. – Изд. 2-е перераб. и доп. – М.: Машиностроение, 1969. – 279 с.
5. Карташов Л. П. Контроль при машинном доении / Л. П. Карташов. – М.: Россельхозиздат, 1977. – 48 с.
6. Королев В. Ф. О технике машинного доения коров / В. Ф. Королёв // Техника в сельском хозяйстве. – 1961. – № 2.
7. Карташов Л. П. Машинное доение коров: [учеб. пособие для сред. сел. проф.-техн. уч-щ] / Л. П. Карташов, Ю. Ф. Куранов. – 3-е изд., испр. и доп. – М.: Высш. школа, 1980. – 223 с.
8. Макаровская Зоя Вячеславовна. Технологические основы повышения эффективности работы доильных аппаратов: дисс. доктора техн. наук: 05.20.01 / Макаровская Зоя Вячеславовна. – Оренбург, 2004. – 380 с.

References

- [1] Shevchenko I.A. Naukovo-metodychni rekomendatsiyi z bahatokryterial'noho vyrobnychoho kontrolyu dovil'nykh ustanovok / I.A. Shevchenko, E.B. Alivev / Za redaktsivevu doktora tekhnichnykh nauk, profesora, chlen-korespondenta NAAN Ukrayiny, I.A. Shevchenka – Zaporizhzhva: Aktsent Invest-trevid, 2013 – 156 s. – ISBN 978-966-2602-41-VIII.
- [2] Alivev El'chyn Bakhtyyar ohly. Pidvyshchennya efektyvnosti ekspluatatsiyi vakuumnoyi systemy molochno-dovil'noho obladnannya: dys. ... kand. tekhn. nauk: 05.05.11 / Aliyev El'chyn Bakhtyyar ohly. – Zaporizhzhva, 2012. – 177 s.
- [3] Shevchenko I. Automated control systems for technical processes in dairy farming / I. Shevchenko, E. Aliev // Annals of Warsaw University of Sciences – SGGW. – Agriculture (Agricultural and Forest Engineering), 2013. – № 61. – S. 41-49. – ISSN 1898-6730.
- [4] Korolev V. F. Doyl'nye mashyny: teoriya, konstruktssyya y raschët / V. F. Korolëv. – Yzd. 2-e pererab. y dop. – M.: Mashynostroenye, 1969. – 279 s.
- [5] Kartashov L. P. Kontrol' pry mashynnom doenvy / L. P. Kartashov. – M.: Rossel'khozyvdat, 1977. – 48 s
- [6] Korolev V. F. O tekhnike mashynnoho doenyua korov / V. F. Korolëv // Tekhnyka v sel'skom khozyaystve. – 1961. – № 2.



- [7] Kartashov L. P. Mashynnoe doenye korov: [ucheb. posobye dlya sred. sel. prof.-tekhn. uch-shch] / L. P. Kartashov, YU. F. Kuranov. – 3-e vzd., vspr. v dop. – M. : Vyssh. shkola, 1980. – 223 s.
- [8] Makarovskaya Zoya Vyacheslavovna. Tekhnologicheskve osnovv povvshenvva éffektivnostv raboty dovl'nykh apparatov: dvss. doktora tekhn. nauk: 05.20.01 / Makarovskaya Zoya Vyacheslavovna. – Orenburh, 2004. – 380 s.

ОБОСНОВАНИЕ КОНСТРУКТИВНО-РЕЖИМНЫХ ПАРАМЕТРОВ ПУЛЬСАТОРА ДОИЛЬНОГО АППАРАТА

Важным технологическим процессом молочного животноводства является машинное доение коров. Преимущества этого процесса очевидны - существенное повышение производительности оператора машинного доения и значительное облегчение его труда. Однако очевидны и недостатки машинного доения, среди которых первое место занимает несовершенство доильной техники. В первую очередь это относится к пульсаторов доильных аппаратов. Основными их недостатками является то, что в случае засорения дроссельного канала не обеспечивается необходимый режим работы доильного аппарата.

На основе анализа известных конструктивных схем разработана новая конструкция пульсатора доильного аппарата, с целью повышения эффективности эксплуатационных параметров доильной установки. Предложенная конструкция соответствует зоотехническим требованиям. Использование разработанного пульсатора позволит повысить степень очистки атмосферного воздуха, поступающего в него, в частности, будет обеспечиваться бактерицидная очистки и за счет этого повышаться эксплуатационная надежность его работы, а также улучшится качество выдоенного молока. В результате проведенных расчетов конструктивных параметров разработанного пульсатора: определены диаметры верхней $d_{в.к.} = 40$ мм и нижней части клапана $d_{н.к.} = 10$ мм. Определены рациональные режимные параметры его работы: частота пульсаций соответствует значению 60 мин^{-1} , а соотношение тактов 0,6.

Ключевые слова: машинное доение, пульсатор, доильный аппарат, процесс, конструктивно-режимные параметры.

Ф. 9. Рис. 5. Табл. 1. Лит. 8.

JUSTIFICATION OF THE STRUCTURAL AND OPERATING PARAMETERS OF THE MILKING MACHINE'S PULSATOR

An important technological process of dairy farming is the machine milking of cows. The advantages of this process are obvious - a significant increase in the productivity of the machine milking operator and a significant easing of his work. However, obvious and disadvantages of machine milking, among which the first place is imperfect milking equipment. In the first place, this applies to pulsators of milking machines. Their main drawbacks are that in case of clogging the throttle channel, the necessary mode of operation of the milking machine is not provided.

On the basis of the analysis of known design schemes, a new design of the pulsator of the milking machine was developed, in order to increase the efficiency of the operating parameters of the milking plant. The proposed design meets zootechnical requirements. The use of the developed pulsator will allow to increase the degree of purification of atmospheric air entering it, in particular, bactericidal purification will be provided, and due to this, the operational reliability of its work will increase and the quality of milled milk will improve. As a result of calculations of the structural parameters of the developed pulsator: the diameters of the upper $d_{в.к.} = 40$ mm and the bottom of the valve $d_{н.к.} = 10$ mm. The rational regime parameters of its operation are defined: the pulsation frequency corresponds to the value of 60 min^{-1} , and the ratio of cycles of 0.6.

Key words: machine milking, pulsator, milking apparatus, process, structural and operating parameters.

F. 10. Pic. 5. Tabl. 1. Ref. 8.

ВІДОМОСТІ ПРО АВТОРІВ

Яропуд Віталій Миколайович – кандидат технічних наук, старший викладач кафедри «Сільськогосподарських машин» Вінницького національного аграрного університету (вул. Сонячна, 3, м. Вінниця, 21008, Україна, e-mail: yaropud@vsau.vin.ua).

Яропуд Віталій Николаевич – кандидат технических наук, старший преподаватель кафедры «Сельскохозяйственных машин» Винницкого национального аграрного университета (ул. Солнечная, 3, г. Винница, 21008, Украина, e-mail: yaropud@vsau.vin.ua).

Yaropud Vitaliy – PhD, Senior Lecturer of the Department of Agricultural Machines of the Vinnytsia National Agrarian University (3, Solnyshchaya St., Vinnytsia, 21008, Ukraine, e-mail: yaropud@vsau.vin.ua).