



УКРАЇНА

(19) **UA** (11) **117893** (13) **C2**
(51) МПК

A01D 33/08 (2006.01)

A01D 17/06 (2006.01)

МІНІСТЕРСТВО
ЕКОНОМІЧНОГО
РОЗВИТКУ І ТОРГІВЛІ
УКРАЇНИ

(12) ОПИС ДО ПАТЕНТУ НА ВИНАХІД

<p>(21) Номер заявки: a 2017 10999</p> <p>(22) Дата подання заявки: 10.11.2017</p> <p>(24) Дата, з якої є чинними права на винахід: 10.10.2018</p> <p>(41) Публікація відомостей про заяву: 25.04.2018, Бюл.№ 8</p> <p>(46) Публікація відомостей про видачу патенту: 10.10.2018, Бюл.№ 19</p>	<p>(72) Винахідник(и): Булгаков Володимир Михайлович (UA), Адамчук Валерій Васильович (UA), Калетнік Григорій Миколайович (UA), Головач Іван Володимирович (UA), Ружило Зіновій Володимирович (UA), Бандура Валентина Миколаївна (UA), Серета Леонід Павлович (UA), Кувачов Володимир Петрович (UA), Ігнат'єв Євген Ігоревич (UA)</p> <p>(73) Власник(и): НАЦІОНАЛЬНИЙ УНІВЕРСИТЕТ БІОРЕСУРСІВ І ПРИРОДОКОРИСТУВАННЯ УКРАЇНИ, вул. Героїв Оборони, 15, м. Київ-41, 03041 (UA)</p> <p>(56) Перелік документів, взятих до уваги експертизою: UA 110856 C2, 25.02.2016 UA 79910 C2, 25.07.2007 UA 53119 U, 27.09.2010 UA 108541 C2, 12.05.2015 DE 318638 C, 03.03.1918 US 2488983 A, 22.11.1949 EP 0059671 B1, 12.09.1984 Петров Г.Д. Картофелеуборочные машины. Расчет и проектирование/Г.Д. Петров. - М.: Машиностроение, 1972. С. 2, 3, 188-191, 270, 271, 326, 327, 336-339, (стор.)</p>
-----------------------------------------------------------------------------------------------------------------------------------------------------------------------------------------------------------------------------------------------------------------------------------------------------------------------------------	--------------------------------------------------------------------------------------------------------------------------------------------------------------------------------------------------------------------------------------------------------------------------------------------------------------------------------------------------------------------------------------------------------------------------------------------------------------------------------------------------------------------------------------------------------------------------------------------------------------------------------------------------------------------------------------------------------------------------------------------------------------------------------------------------------------------------------------------------------------------------------------------------------------------------------------------------------------------------------------------------

(54) ПРИСТРІЙ ДЛЯ ТРАНСПОРТУВАННЯ І ОЧИСТКИ КОРЕНЕБУЛЬБОПЛОДІВ

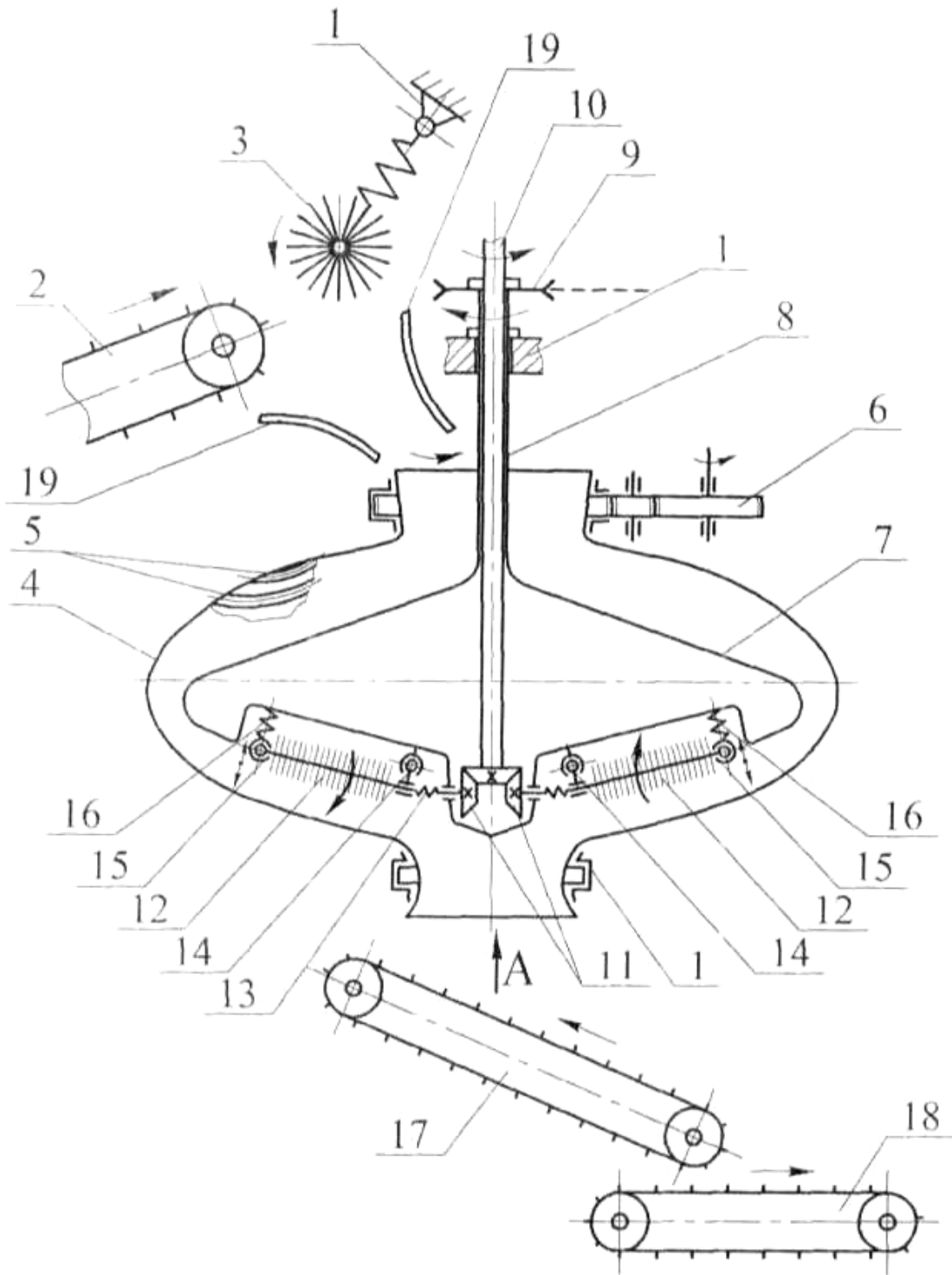
(57) Реферат:

Пристрій для транспортування та очистки коренебульбоплодів належить до сільськогосподарського машинобудування, зокрема до робочих органів картоплезбиральних машин.

Зазначений пристрій відрізняється від вже відомих тим, кожна з циліндричних щіток має обидва опорні кінці, які зв'язані з корпусом розосереджувача за допомогою сферичних шарнірів, один з яких є нерухомим, а інший рухомий, при цьому кожна щітка кінематично з'єднана з привідним зубчастим колесом гнучким валом, а рухомий сферичний шарнір зв'язаний з корпусом розосереджувача пружиною стиску.

Пристрій для транспортування та очистки коренебульбоплодів забезпечує підвищення ефективності очистки коренебульбоплодів від домішок.

UA 117893 C2



(загальний вид збоку)

Фіг. 1

Винахід належить до сільськогосподарського машинобудування, зокрема до пристроїв для транспортування і очистки коренебульбоплодів, які можуть бути використані в картоплезбиральних машинах.

5 Існує багато пристроїв для транспортування і очищення коренебульбоплодів від ґрунтових та рослинних решток, які включають, як правило, розміщені послідовно основний активний сепаруючий робочий орган, виконаний у вигляді шнекового або вальцевого очисника, а також додаткові очисні елементи, що являють собою пруткові транспортери, очисні гірки, грудкорозчавлювачі, відбивні та напрямні щітки з еластичними прутками і т. ін. (книга: Петров Г.Д. Картофелеуборочные машины. Расчет и проектирование. - М.: Машиностроение, 1972. - 10 400 с.).

Технологічний процес роботи вказаних пристроїв відбувається таким чином, що перехід вороху коренебульбоплодів з одного очисного робочого органа на інший відбувається без активації рухів і падання тілам коренебульбоплодів різних за принципом дії очищувальних зусиль. Насамперед, це стосується відсутності у відомих конструкціях найбільш ефективних вібраційних принципів очистки коренебульбоплодів від домішок, коли сепарація купи вороху відбувається при інтенсивному його перетрушуванні й залученні частин купи в складний рух по різних очисних поверхнях у різних напрямках.

Найбільш близьким до пристрою для транспортування і очистки коренебульбоплодів є відомий пристрій, основна суть якого знаходиться у патенті України № 110856, А01D 33/08, опублікований 25.02.2016 р., бюлетень № 4, що включає раму, подавальний транспортер, відбивну щітку, порожнистий очисник, який зв'язаний з приводом в обертальний рух і утворений встановленими з зазорами круглими прутками, що має форму сплюсненого еліпсоїда обертання, усередині якого зверху встановлений привідний конусний розосереджувач вороху, на нижній суцільній конічній поверхні якого розташовані чотири привідні циліндричні щітки з довгими еластичними прутками, а також очисну гірку і вивантажувальний транспортер.

Працює найближчий аналог в основному за принципом вище зазначених пристроїв для транспортування і очищення коренебульбоплодів, коли ворох коренебульбоплодів поступово переходить усередині порожнистого очисника від одного робочого органа до іншого з частковою зміною напрямків руху, а також деяких кінематичних режимів. При цьому ворох подрібнюється і поступово розділяється на окремі компоненти. Тіла коренебульбоплодів, ґрунтові домішки та рослинні рештки за різними фізико-механічними властивостями відводяться у різних напрямках. Розташовані знизу розосереджувача вороху привідні циліндричні щітки з довгими еластичними прутками сприяють очищенню бічних поверхонь тіл коренебульбоплодів від налиплого ґрунту.

Недоліками найближчого аналога є низька якість очистки коренебульбоплодів від домішок та налиплого ґрунту, яка обумовлена тим, що ворох коренебульбоплодів який очищується, переходить з одного очисного робочого органа на інший великою масою фактично не розосереджуючись і ефективно не відділяючись. Розосередити, а в подальшому відсепарувати велику масу вороху коренебульбоплодів (особливо такого, у складі якого є вологий ґрунт, багато рослинних решток, кореневищ, каміння тощо), що подається усередину порожнистого очисника, не завжди вдається через обмежений час очистки. Ефективність роботи привідних циліндричних щіток, що розташовані знизу розосереджувача вороху також є невисокою за відсутністю різних за напрямками відносних коливальних рухів, та відсутністю, у складі конструкції найближчого аналога, окремих пристроїв, які уповільнювали б відносно швидкий суцільний рух купи вороху коренебульбоплодів усередині порожнистого очисника.

45 Винаходом поставлена задача підвищити якість очистки коренебульбоплодів від домішок.

Поставлена винаходом задача вирішується тим, що у пристрої для транспортування і очистки коренебульбоплодів, який складається з рами, подавального транспортера, відбивної щітки, порожнистого очисника, зв'язаного з приводом в обертальний рух і утвореного встановленими з зазорами круглими прутками, що має форму сплюсненого еліпсоїда обертання, усередині якого зверху встановлений привідний конусний розосереджувач вороху, на нижній суцільній конічній поверхні якого розташовані чотири привідні циліндричні щітки з довгими еластичними прутками, а також очисної гірки й вивантажувального транспортера згідно, з винаходом, кожна з циліндричних щіток має обидва опорні кінці, які зв'язані з корпусом розосереджувача за допомогою сферичних шарнірів, один з яких є нерухомим, а інший рухомий, при цьому кожна щітка кінематично з'єднана з привідним зубчастим колесом гнучким валом, а рухомий сферичний шарнір зв'язаний з корпусом розосереджувача пружиною стиску.

Пристрій для транспортування і очистки коренебульбоплодів схематично зображений на Фіг. 1 – загальний вигляд збоку. На Фіг. 2 дано вигляд А на Фіг. 1.

60 Пристрій для транспортування і очистки коренебульбоплодів складається з рами 1, подавального транспортера 2, відбивної щітки 3, порожнистого очисника 4, який має форму

сплюсненого еліпсоїда обертання. Твірна поверхня порожнистого очисника 4, тобто сплюсненого еліпсоїда обертання утворена, закріпленими з зазорами, круглими прутками 5, а сам він встановлений на рамі 1 поворотним і кінематично зв'язаний з приводом 6 в обертальний рух. Усередину порожнистого очисника 4, який має форму сплюсненого еліпсоїда обертання, встановлений розосереджувач вороху 7, що виконаний у вигляді двох приєднаних основами конусів, верхній з яких має вершину, спрямовану догори і встановлений на кінці консольного привідного вала 8, розташованого зверху очисника 4, що має привід 9 в обертальний рух. Консольний привідний вал 8 виконаний пустотілим і в його середині встановлений привідний (привід не показаний) додатковий вал 10, який за допомогою зубчастих коліс 11 кінематично зв'язаний з чотирма привідними циліндричними щітками 12 з довгими еластичними прутками. Привідні циліндричні щітки 12 встановлені на нижньому конусі розосереджувача 7, усередині його суцільній конічній поверхні, що спрямована донизу. Кожна з циліндричних щіток 12 кінематично зв'язана зі своїми привідним зубчастим колесом 11 за допомогою гнучкого вала 13 і має обидва опорні кінці, які зв'язані з корпусом розосереджувача 7 за допомогою сферичних шарнірів: один з яких 14 є нерухомим, а інший 15 рухомий. При цьому рухомий шарнір 15 кожної циліндричної щітки 12 кінематично зв'язаний з корпусом розосереджувача 7 пружиною стиску 16. Фактично кінці еластичних прутків привідних циліндричних щіток 12 спрямовані до нижньої внутрішньої поверхні порожнистого очисника 4, тобто сплюсненого еліпсоїда обертання і мають з нею відповідні зазори. При цьому напрями обертальних рухів порожнистого очисника 4 і розосереджувача вороху 7 протилежні. Під нижнім вихідним отвором порожнистого очисника 4, розташована похило встановлена пальчаста очисна гірка 16, під якою горизонтально розташований вивантажувальний транспортер 17. Зверху порожнистого очисника 4, навпроти подавального транспортера 2 встановлені фігурні напрямні екрани 18. Напрями потоків частин вороху коренебульбоплодів, а також обертальних і коливальних рухів робочих органів пристрою показані стрілками.

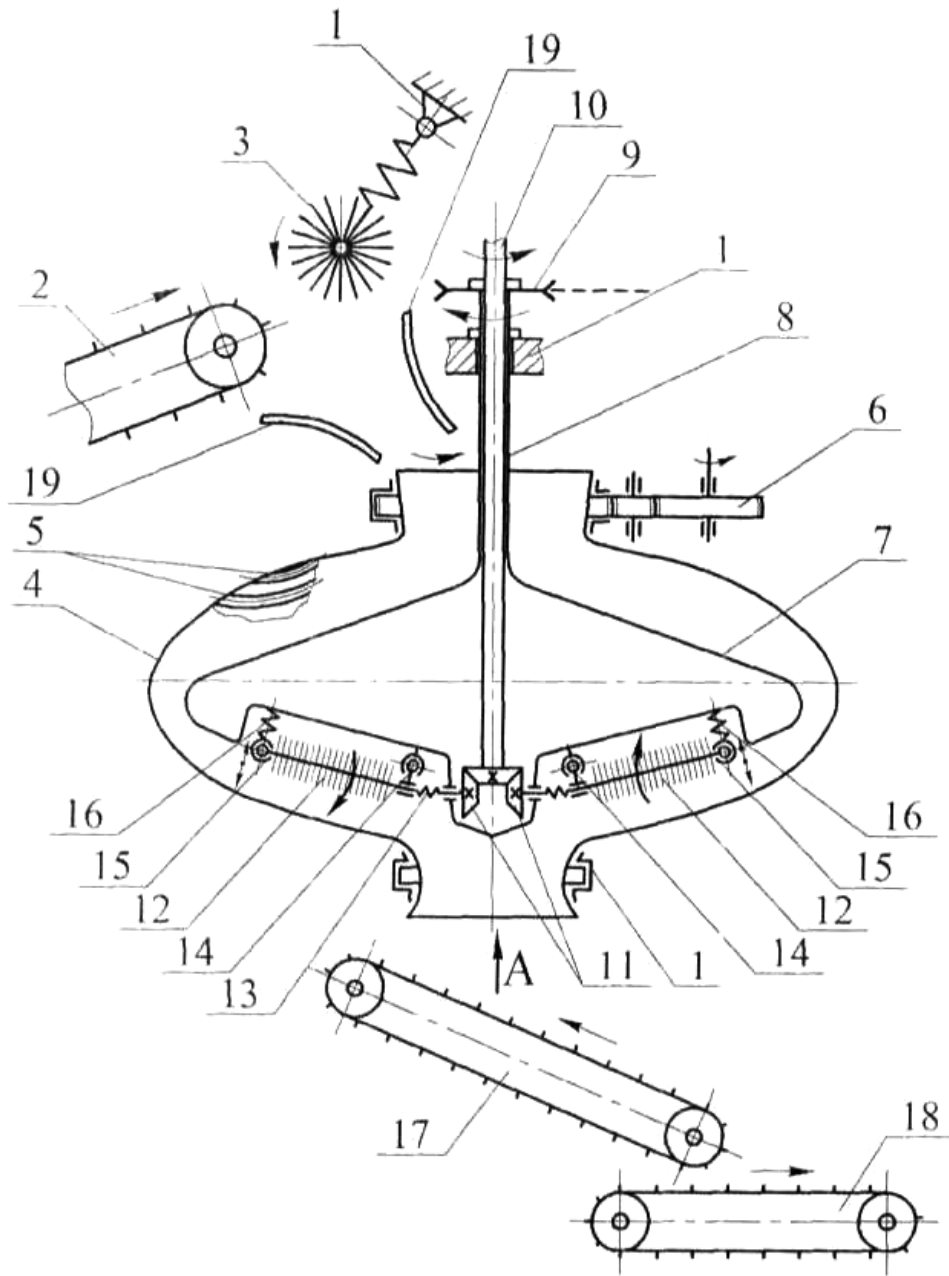
Пристрій для транспортування і очистки коренебульбоплодів працює наступним чином. Ворох коренебульбоплодів, що очищується, подається за допомогою подавального транспортера 2 усередину порожнистого очисника 4, що має форму сплюсненого еліпсоїда обертання. При цьому відбивна щітка 3, так встановлена на рамі 1, що відбиває цей потік вороху коренебульбоплодів безпосередньо усередину порожнистого очисника 4, тобто сплюсненого еліпсоїда обертання, частково його подрібнюючи і розділяючи на окремі компоненти. Для запобігання втратам вороху при завантажуванні у верхню завантажувальну горловину порожнистого очисника 4 встановлені фігурні напрямні екрани 18. Завдяки тому, що порожнистий очисник 4 має форму сплюсненого еліпсоїда обертання, а також завдяки його примусовому обертальному руху завдяки приводу 6 з певною кутковою швидкістю, досягається послідовний рух частин вороху коренебульбоплодів спочатку у верхній частині вздовж великої осі сплюсненого еліпсоїда обертання порожнистого очисника 4, тобто безпосередньо вздовж круглих прутків 5, до його периферії, під дією сил інерції, потім у зворотному напрямі вже знизу внутрішньої порожнини сплюсненого еліпсоїда очисника 4 до його нижнього вихідного отвору. Завдяки цьому, не тільки значно подовжується шлях руху частин вороху коренебульбоплодів по очисних поверхнях усередині порожнистого очисника 4, що забезпечує безперервне ефективне відведення домішок крізь зазори між круглими прутками 5 за межі пристрою, а й сприяє ефективному очищенню бічних поверхонь тіл коренебульбоплодів від налиплого ґрунту. Але спочатку частини вороху коренебульбоплодів проходячи крізь верхню завантажувальну частину потрапляють на поверхню розосереджувача вороху 7, що виконаний у вигляді двох приєднаних основами конусів, верхній з яких має вершину, спрямовану догори і встановлений на кінці консольного привідного вала 8, розташованого зверху очисника і має привід 9 в обертальний рух з певною кутковою швидкістю. Тому, верхній конус розосереджувача 7 при обертанні рівномірно розсіює частини вороху коренебульбоплодів, завдяки силам інерції, і ґрунтові домішки й рослинні рештки ефективно просіюються крізь зазори між прутками 5. Далі частини вороху коренебульбоплодів переходять у нижню частину порожнистого очисника 4, тобто у нижню частину сплюсненого еліпсоїда обертання. Тут вони рухаючись під дією власної ваги донизу потрапляють у зону дії привідних циліндричних щіток 12. При цьому завдяки тому, що консольний привідний вал 8 виконаний пустотілим і у його середині встановлений привідний додатковий вал 10, який за допомогою зубчастих коліс 11 кінематично зв'язаний з чотирма циліндричними щітками 12 з довгими еластичними прутками, то останні примусово захоплюють частини вороху коренебульбоплодів і з відповідними зусиллями протягують їх крізь поверхню, яка утворена прутками 5 саме нижньої частини порожнистого очисника 4, який має форму сплюсненого еліпсоїда обертання. Оскільки, циліндричні щітки 12 встановлені на нижньому конусі розосереджувача 7, на його суцільній конічній поверхні, що спрямована донизу, то вони

ефективно спрямовують тіла коренебульбоплодів (які рухаються під дією сили тяжіння) до нижнього вихідного отвору порожнистого очисника 4. Завдяки тому, що кожна з циліндричних щіток 12 кінематично зв'язана зі своїми привідним зубчастим колесом 11 за допомогою гнучкого вала 13 і має обидва опорні кінці, які зв'язані з корпусом розосереджувача 7 за допомогою сферичних шарнірів: один з яких 14 є нерухомим, а інший 15 рухомий, то крім обертального руху, кожна циліндрична щітка 12 має ще й періодичний поступальний рух, саме тих її кінців, які встановлені у рухомому сферичному шарнірі 15. Крім цього, оскільки кожний рухомий шарнір 15 кожної циліндричної щітки 12 кінематично зв'язаний з корпусом розосереджувача 7 пружиною стиску 16, то під дією сил інерції та зовнішнього дискретного навантаження, що діє на довгі кінці щіток 12, їх кінці здійснюють примусові коливальні рухи у повздовжньо-вертикальній площині. Це сприяє тому, що до тіл коренебульбоплодів передаються зусилля від кінців довгих еластичних прутків циліндричних щіток 12 при їх обертальному русі, та ще й додаткові притискаючі зусилля в іншій площині від коливальних рухів кінців щіток 12, які встановлені у рухомі сферичні шарніри 15. Вказані коливальні рухи забезпечуються завдяки пружинам стиску 16. При цьому в залежності від того, яка буде жорсткість пружин стиску 16 залежить величина амплітуд вказаних коливальних рухів. В цілому прикладання до тіл коренебульбоплодів, які рухаються у нижній частині порожнистого очисника 4, що має форму сплюснутого еліпсоїда обертання, двох незалежних очищаючих зусиль: від обертальних рухів кінців еластичних прутків щіток 12 і їх коливальних рухів, завдяки рухомому сферичному шарніру 15 і пружині стиску 16, відбувається дуже ефективно очищення бічних поверхонь тіл коренебульбоплодів від налиплого ґрунту. Після проходження зони дії привідних циліндричних щіток 12 тіла коренебульбоплодів і деякі дрібні домішки, які ще не встигли відсерпаруватись і пройти крізь зазори між прутками 5, остаточно потрапляють у нижню частину порожнистого очисника 4. Тут тіла коренебульбоплодів і деякі домішки через нижню вивантажувальну горловину порожнистого очисника 4 падають на полотно похило встановленої пальчастої очисної гірки 16. Завдяки тому, що тіла коренебульбоплодів мають круглу форму і як тверді тіла, вони скочуються вниз по полотну пальчастої очисної гірки 16, ґрунтові ж домішки та рослинні рештки навпаки, не здатні до кочення, а тому захоплюються пальцями очисної гірки 16 і виносяться крізь верхній її кінець за межі пристрою. Далі коренебульбоплоди потрапляють на вивантажувальний транспортер 17 і вантажаться в бункер або у транспортний засіб. Завдяки тому, що напрями обертальних рухів порожнистого очисника 4 і розосереджувача вороху 7 протилежні значно підвищується якість очистки коренебульбоплодів.

Застосування даного пристрою для транспортування і очистки коренебульбоплодів дозволить підвищити якість очистки коренебульбоплодів від домішок.

ФОРМУЛА ВИНАХОДУ

Пристрій для транспортування і очистки коренебульбоплодів, який складається з рами, подавального транспортера, відбивної щітки, порожнистого очисника, зв'язаного з приводом у обертальний рух і утвореного встановленими з зазорами круглими прутками, що має форму сплюснутого еліпсоїда обертання, усередині якого зверху встановлений, на кінці консольного вала, привідний конусний розосереджувач вороху, на нижній суцільній конічній поверхні якого розташовані чотири привідні циліндричні щітки з довгими еластичними прутками, причому усередині консольного вала розташований верхній привідний вал, який за допомогою зубчастих коліс кінематично зв'язаний з привідними циліндричними щітками з довгими еластичними прутками, а також очисної гірки й вивантажувального транспортера, який **відрізняється** тим, що кожна з циліндричних щіток має обидва опорні кінці, які зв'язані з корпусом розосереджувача за допомогою сферичних шарнірів, один з яких є нерухомим, а інший рухомий, при цьому кожна щітка кінематично з'єднана з привідним зубчастим колесом гнучким валом, а рухомий сферичний шарнір зв'язаний з корпусом розосереджувача пружиною стиску.



(загальний вид збоку)

Фіг. 1

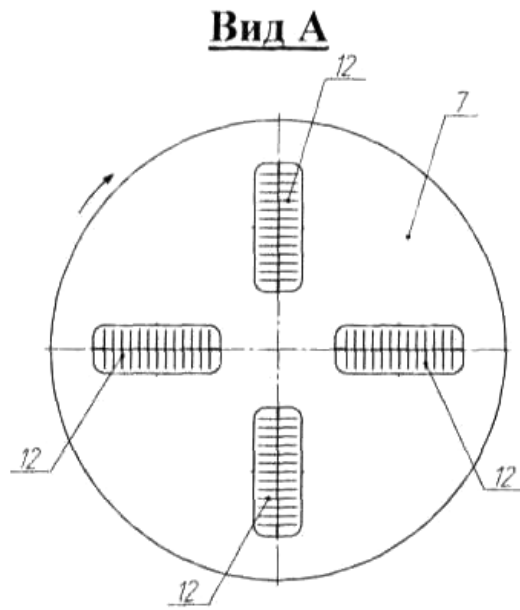


Fig. 2

Комп'ютерна верстка С. Чулій

Міністерство економічного розвитку і торгівлі України, вул. М. Грушевського, 12/2, м. Київ, 01008, Україна

ДП "Український інститут промислової власності", вул. Глазунова, 1, м. Київ – 42, 01601