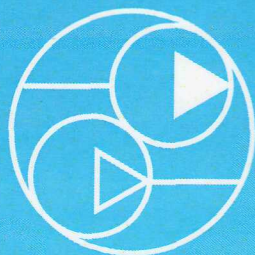


ISSN 1994-4691



Всеукраїнський

науково-технічний

журнал

**ПРОМИСЛОВА**  
**ІДРАВЛІКА І**  
**НЕВМАТИКА**

**4(50)**

**2015**

ISSN 1994-4691



9 771994 469005

Редакційна колегія:

Головний редактор:

к.т.н., проф. Серета Л.П. (м. Вінниця)

Перший заступник головного редактора:

д.т.н., проф. Зайончковський Г.Й.,

президент АС ПГП (НАУ, м. Київ)

Заступники головного редактора:

д.т.н., проф. Струтинський В.Б. (м. Київ)

д.т.н., проф. Яхно О.М. (м. Київ)

к.т.н., проф. Іванов М.І. (м. Вінниця)

к.т.н., с.н.с. Бадах В.М. (м. Київ)

Члени редакційної колегії:

д.т.н., проф. Анісімов В.Ф. (м. Вінниця)

д.т.н., проф. Веселовська Н.Р. (м. Вінниця)

д.т.н., проф. Іскович-Лотоцький Р.Д. (м. Вінниця)

д.т.н., проф. Бочаров В.П. (м. Київ)

д.т.н., проф. Лурє З.Я. (м. Харків)

д.т.н., проф. Матвійчук В.А. (м. Вінниця)

д.т.н., проф. Паламарчук І.П. (м. Вінниця)

д.е.н., проф. Калетнік Г.М. (м. Вінниця)

д.т.н., проф. Луговський О.Ф. (м. Київ)

Секретаріат:

Відповідальний секретар:

к.т.н., доц. Переяславський О.М. (м. Вінниця)

Заступники відповідального секретаря:

к.т.н., доц. Верба І.І. (м. Київ)

Асоційовані члени редакційної колегії  
від регіонів України:

д.т.н., проф. Кузнєцов Ю.М. (м. Київ)

д.т.н., проф. Павленко І.І. (м. Кіровоград)

д.т.н., проф. Сахно Ю.О. (м. Чернігів)

д.т.н., проф. Мельничук П.П. (м. Житомир)

д.т.н., проф. Ковальов В.Д. (м. Краматорськ)

д.т.н., проф. Фінкельштейн З.Л. (м. Алчевськ)

д.т.н., проф. Проволоцький О.Є.

(м. Дніпропетровськ)

д.т.н., проф. Осенін Ю.І. (м. Луганськ)

д.т.н., проф. Склярєвський О.М.

(м. Санкт-Петербург, Росія)

д.т.н., проф. Панченко А.І. (м. Мелітополь)

к.т.н. Кармугин Б.В. (м. Київ)

д.т.н. Трофімов В.А. (м. Київ)

к.т.н., доц. Жук В.М. (м. Львів)

д.т.н., проф. Слободян С.М. (м. Томськ, Росія)

д.т.н. Губарєв О.П. (м. Київ)

д.т.н. Андренко П.Н. (м. Харків)

д.т.н. Кононенко А.П. (м. Донецьк)

д.т.н. Чернюк В.В. (м. Львів)

д.т.н. Вітенько Т.М. (м. Тернопіль)

д.т.н. Тихенко В.М. (м. Одеса)

д.т.н. Мочалін Є.В. (м. Київ)

# ПРОМИСЛОВА ГІДРАВЛІКА І ПНЕВМАТИКА

№4(50)  
2015

Всеукраїнський науково-технічний журнал

Журнал засновано у березні 2003 р.  
Свідоцтво про державну реєстрацію друкованого  
засобу масової інформації КВ № 17980-6830пр,  
від 26.07.2011. Державна реєстраційна служба  
України

Засновники: Вінницький національний аграрний університет,  
Асоціація спеціалістів промислової гідравліки і пневматики

Номер друкується згідно з рішенням Вченої ради ВНАУ (протокол № 4 від 27.03.2015 р.)

Журнал рішенням ВАК України від 10 лютого 2010 р. № 1-05/1 влючено до переліку наукових фахових  
видань

## ЗМІСТ

### Загальні питання промислової гідравліки і пневматики

Г.А. Аврунин, И.Г. Пимонов, И.И. Мороз

Практический опыт изучения отказов в объемных гидроприводах

G.A. Avrunin, I.G. Pimonov, I.I. Moroz

The practical experience in studying of the failures in volume hydrodrives

3

### Прикладна гідромеханіка. Гідромашини і гідроагрегати

Є.В. Мочалін

Вплив конструкції бункера у повнопотоковому гідродинамічному фільтрі  
на рух частинок домішок

Ye.V. Mochalin

Influence of bin construction in the full-flow hydrodynamic filter on the impurity  
particles motion

14

В.В. Серебряков

Практические зависимости для расчета основных элементов  
кавитационного течения

V.V. Serebriakov

The practical dependences for the calculation of the basic elements  
of the cavitation flow

21

П.І. Греков, К.І. Капітанчук

Експериментальні дослідження модельних екранно-вихлопних пристроїв газотурбінних  
двигунів з газовими ежекторами

P.I. Grekov, K.I. Kapitanchuk

Experimental research of exhaust-screen devices for yet-engine

30

Асоційовані зарубіжні члени редакційної колегії:

д.т.н., проф. Попов Д.М.  
(м. Москва, Росія)  
д.т.н., проф. Єрмаков С.О.  
(м. Москва, Росія)  
д.т.н., проф. Іванов Г.М.  
(м. Москва, Росія)  
д.т.н., проф. Нагорний В.С.  
(м. Санкт-Петербург, Росія)  
д.т.н., проф. Чегодаєв Д.Є.  
(м. Самара, Росія)  
к.т.н., с.н.с. Малишев Є.А.  
(м. Москва, Росія)  
к.т.н., доц. Ащеулов О.В.  
(м. Санкт-Петербург, Росія)  
к.т.н., с.н.с. Колеватов Ю.В.  
(м. Новосибірськ, Росія)  
д.т.н., проф. Метлюк Н.Ф.  
(м. Мінськ, Республіка Білорусь)  
д.т.н., проф. Врублевський А. (Польща)  
д.т.н., проф. Христов Х. (Болгарія)  
д.т.н., проф. Неделчева П. (Болгарія)

Адреса редакції:

21008, м. Вінниця  
вул. Сонячна, 3,  
Вінницький національний аграрний  
університет  
тел.: (0432) 574227, 437230  
e-mail: journal-pgp@ukr.net



21021, м. Вінниця, 600-річчя, 15  
Свідоцтво про внесення  
до Державного реєстру ДК № 1077  
тел. (+38 0432) 699149  
E-mail: globustam@rambler.ru

Відповідальний редактор  
Т.Г. Трубікова

Технічний редактор А.В. Непиталюк  
Комп'ютерна верстка Д.А. Вовк  
Коректор Є.Н. Гонта

Здано до набору 20.04.2015.  
Підписано до друку 15.07.2015.  
Формат 60x84/16. Папір офсетний.  
Гарнітура JOURNAL. Друк офсетний.  
Ум. друк. арк. 21. Зам. № 1512.  
Наклад 100 прим.

## ЗМІСТ

### Системи приводів. Технологія і обладнання машинобудівного виробництва. Мехатроніка

- Є.І. Барилюк, Г.Й. Зайончковський  
Математична модель роботи малогабаритного пневматичного  
клапана з двопозиційним поляризованим електромагнітним приводом  
і затвором з «метал-металевим» ущільненням  
E.I. Barilyuk, G.Y. Zaionchkovskiy  
Mathematical model of work of compact pneumatic valve with two-positioned polarized  
electromagnetic drive and with metal-metal sealing unit 39
- С.В. Струтинський, І.В. Ночніченко, О.С. Галецький  
Характеристики шлангових пневмодвигунів у просторових системах приводів з  
паралельними кінематичними структурами  
S.V. Strutinskiy, I.V. Nochnichenko, O.S. Galetskiy  
The hose pneumatic actuators characteristics in spatial drive systems  
with parallel kinematics structures 51

### Механізація сільськогосподарського виробництва

- Н.І. Іванов, А.Н. Pereyaslavskiy, S.A. Shargorodskiy, I.M. Kovaliova  
V.F. Mazurenko, O.V. Kharchenko, S.N. Golovko  
Improvement of control system for changing the angle of inclination  
of sloping disc in axial rotary pump of the type PVC 1. 63
- О.О. Моторна  
Вплив параметрів модернізованого насоса-дозатора на якість роботи системи  
гідрооб'ємного рульового керування самохідних сільськогосподарських машин  
O.O. Motorna  
The upgraded steering unit parameters influence on the self-propelled agricultural  
machinery hydrostatic steering system operation quality 71

М.І. Іванов, канд. техн. наук,  
О.М. Переяславський, канд. техн. наук,  
С.А. Шаргородський, канд. техн. наук,  
І.М. Ковальова

Вінницький національний аграрний університет, Вінниця, Україна

В.Ф. Мазуренко,

О.В. Харченко,

С.М. Головка

ПрАТ «Гідросила АПМ», Кіровоград, Україна

## УДОСКОНАЛЕННЯ СИСТЕМИ КЕРУВАННЯ НАХИЛОМ ЛЮЛЬКИ АКСІАЛЬНОГО РОТОРНОПОРШНЕВОГО НАСОСА ТИПУ PVC 1.63

### IMPROVEMENT OF CONTROL SYSTEM FOR CHANGING THE ANGLE OF INCLINATION OF SLOPING DISC IN AXIAL ROTARY PUMP OF THE TYPE PVC 1.63

**Мета.** Визначення залежності величини зведеної сили дії поршнів блоку циліндрів на похилий диск (люльку) аксіального роторнопоршневого насосу типу PVC і координат точки її прикладання від кутового положення блоку циліндрів. Розроблення конструктивних заходів по використанню моменту зведеної сили для забезпечення ефективної роботи системи управління подачею насоса.

**Методи.** Залежності моменту зведеної сили тиску поршнів, а також координат її прикладання визначені з використанням рівнянь статички механічних систем. Розрахунки величини зведеної сили, координат точки її прикладання, моменту на люльці, направлено на збільшення кута нахилу, виконані у програмному середовищі MathCAD.

**Результати.** Отримані формули для визначення залежності зведеної сили дії поршнів на люльку і моменту цієї сили, а також координат точки її прикладання від кутового положення блоку циліндрів. Показано, що величини зведеної сили і моменту повороту люльки змінюються у відповідності з періодичною залежністю. При номінальній частоті обертання 1500 об/хв коливання даних параметрів відбуваються з частотою 450 Гц. Для насоса типу PVC 1.63 розмах коливань моменту повороту люльки при номінальному тиску 25 МПа дорівнює 286 Н·м. Траєкторія переміщення точки прикладання зведеної сили має петлеподібний характер. Відхилення даної точки по осі Y складає  $\pm 4,6$  мм. Зміщення даної точки вздовж осі X відбувається у межах  $+20,7$  мм —  $+26,3$  мм.

**Висновки.** Виявлений пульсуючий характер зведеної сили дії поршнів блоку циліндрів на люльку насоса. Точка прикладання зведеної сили переміщується по поверхні люльки за петлеподібною траєкторією. При цьому виникає крутий момент значної величини, направлений на поворот люльки відносно осі цапф. Величина вказаного моменту коливається з частотою, яка відповідає частоті обертання блоку циліндрів. Зміщення осі цапф люльки насоса PVC1.63 на 5 мм дозволяє реалізувати зворотний зв'язок у системі керування подачею насоса по тиску в лінії нагнітання.

Ключові слова: LS гідроприводи, регульований насос, момент повороту люльки, зміщення осі повороту люльки.

#### Вступ

Одним з пріоритетних напрямів розвитку мобільних технологічних машин — сільськогосподарських, будівельних, шляхових та інших, є підвищення їх продуктивності. Реалізація даного напрямку відбувається шляхом підвищення потужності приводів, а також концентрацією операцій, виконуваних технологічною машиною. Активні робочі органи таких машин гідрофіковані і, таким чином, підвищення ефективності їх роботи пов'язане з підвищенням технічного рівня характеристик гідравлічних приводів.

Значна кількість активних робочих органів, які використовуються у процесі роботи мобільних технологічних машин, вимагає реалізації ефективного вирішення проблеми забезпечення нормальної роботи гідравлічних приводів конкретних робочих органів. У більшості випадків використовуються магістральні гідроприводи [1], в яких робоча рідина подається до гідродвигуна від гідромагістралі, що не входить до складу конкретного гідропривода.

Підвищення енергоефективності систем гідроприводів мобільних машин призвело до створення енергоекономічних LS (load sensing) та LUDV (flow sharing)

гідроприводів [2, 3, 4], використання яких дозволяє заощаджувати до 20 — 50 % енергоресурсів та підвищити продуктивність праці на 20 % [5].

Провідні світові виробники гідравлічного обладнання *Bosch Rexroth*, *Sauer Danfoss*, *Parker Hannifin* [6, 7, 8] та інші постачають на ринок широкий асортимент комплектуючих *load sensing* та *flow sharing* гідроприводів з високими технічними характеристиками. Умови жорсткої конкуренції вимагають подальшого удосконалення конструкцій та підвищення технічного рівня вказаних гідроприводів.

ПрАТ «Гідросила АПМ» (м. Кіровоград) впроваджує у виробництво та налагоджує серійний випуск аксіальних роторно-поршневих насосів серії PVC. На рисунку 1 показано насос PVC 1.63 з робочим об'ємом  $63 \text{ см}^3$ . Даний насосний агрегат включає власне насосний вузол та регулятор подачі насоса залежно від потреб магістрального гідропривода. Успішне використання даних насосів вітчизняними та зарубіжними виробниками мобільної техніки залежить від відповідності їх технічних характеристик кращим світовим зразкам.

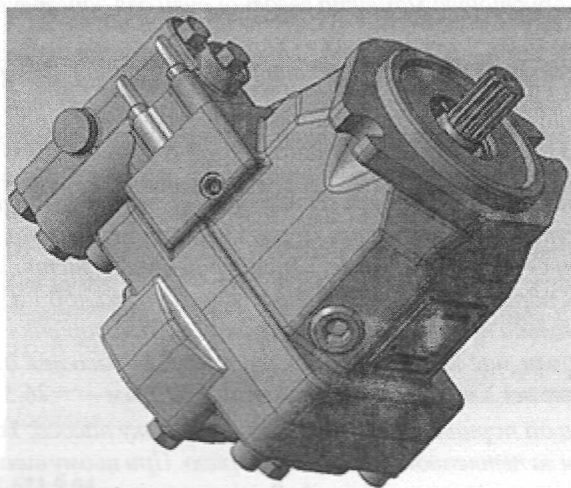


Рисунок 1 — Насос PVC 1.63

Мета роботи полягає в обґрунтуванні вибору конструктивних параметрів окремих складових автоматичного регулятора подачі насоса типу PVC 1.63 для забезпечення заданого сучасними вимогами технічного рівня його характеристик.

### Основні результати досліджень

Для забезпечення ефекта енергозбереження при роботі магістрального гідропривода в режимі LS (чутливому до навантаження) необхідно забезпечити регулювання подачі насоса до рівня потреби конкретного *load sensing* гідропривода. З цією метою в конструкції насоса типу PVC 1 використовується *load sensing* розподільник типу PVN 45, який забезпечує регулювання подачі насоса шляхом зміни його робочого об'єму. Конструктивно насос PVC 1

представляє аксіальний роторнопоршневий насос з похилим диском (люлькою), тому зміна робочого об'єму забезпечується шляхом зміни кута нахилу люльки.

Принципальну схему насоса типу PVC 1.63 показано на рисунку 2. До блоку циліндрів 1 встановлено дев'ять поршнів 2, які лівим торцем через п'яту контактують із поверхнею люльки 3. Поворот люльки з метою регулювання подачі насоса виконується гідроциліндром 4, шток якого тисне на правий торець люльки. З протилежного боку на люльку діє пружина 5, призначена для повороту люльки у положення максимальної подачі робочої рідини.

Даний регулятор подачі насоса у якості сигналу керування використовує значення тиску робочої рідини на виході регульованого дроселя 7, який відповідає навантаженню гідродвигуна конкретного *load sensing* гідропривода, підключеного до загальної магістральної лінії нагнітання насоса 1. Відповідно на виході *load sensing* розподільника 6 формується сигнал, який змінює тиск у поршневій порожнині гідроциліндра 4. На штоці гідроциліндра утворюється зусилля, спрямоване на поворот люльки 3 у бік зменшення кута нахилу  $\varphi$  (мінімальне значення кута нахилу люльки насоса PVC 1.63 становить  $\varphi_{\min} = 8^\circ$ ). При зменшенні кута нахилу люльки зменшується робочий об'єм насоса і подача робочої рідини до лінії нагнітання. Водночас у даній конструкції тиск поршнів на поверхню люльки створює крутий момент на люльці, спрямований на поворот люльки у бік збільшення кута нахилу люльки. Максимальний нахил люльки дорівнює  $\varphi_{\max} = 18^\circ$ .

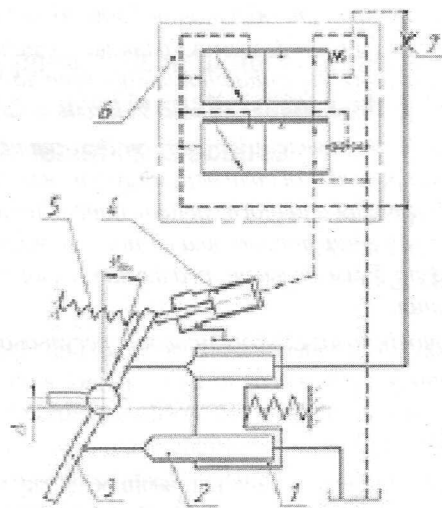


Рисунок 2 — Принципова схема роторнопоршневого насоса типу PVC 1.63

Однією з конструктивних особливостей виконання люльки насоса PVC 1.63 є зміщення осі повороту люльки (осі цапф) відносно осі обертання блока циліндрів на 4 мм. Такий захід використовується провідними світовими виробниками регульованих аксіальних роторно-

поршневих гідромашин. У результаті цього поршні блока циліндрів створюють на люльці крутний момент, який спрямовано на збільшення кута нахилу люльки та подачі рідини до гідросистеми.

Значення вказаного моменту повороту люльки впливає на роботу системи керування подачею аксіального роторно-поршневого насоса, а також визначає умови роботи гідростатичного підшипника, який знаходиться під дією сил притискання з боку плунжерів блоку циліндрів. У зв'язку з цим виникає необхідність визначення вказаного моменту повороту люльки з метою подальшого врахування при аналізі впливу силової дії поршнів на люльку та на якість роботи регулятора подачі насоса PVC 1.63, а також визначення можливості підвищення якості процесу керування подачею насоса.

### Визначення моменту сил повороту люльки

На рисунку 3 показано розрахункову схему до визначення моменту повороту люльки від дії поршнів на площину люльки. Поршні 1 притискають п'яти 3 до високоточної поверхні торця люльки і створюють, таким чином, момент сил, який викликає поворот люльки у бік збільшення її нахилу.

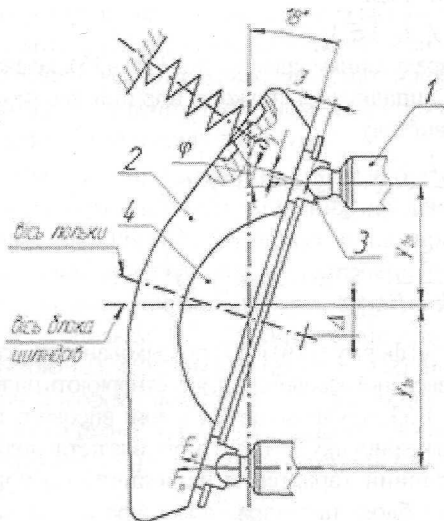


Рисунок 3 — Розрахункова схема до визначення моменту повороту люльки від дії поршнів на площину люльки насоса PVC 1.63: 1 — поршень, 2 — похилений диск (люлька), 3 — п'ята, 4 — цапфа

Осьова сила  $F_n$ , яку створює поршень, що діє на люльку, визначається формулою

$$F_n = p_n \cdot S_n, \quad (1)$$

де  $p_n$  — тиск у лінії нагнітання насоса,  $S_n$  — ефективна площа торця.

Оскільки люлька нахилена до осі обертання блока циліндрів, сила, яку створює поршень, спрямована під кутом  $\varphi$  відносно виконавчої поверхні люльки. В результаті цього сила, яка в даному випадку діє на люльку і створює крутний момент повороту люльки навколо осі

цапф, визначається нормальною складовою сили  $F_n$ ,

$$F_n = F_n \cdot \cos \varphi. \quad (2)$$

Розглянемо визначення моменту сил повороту люльки відносно осі цапф на прикладі насоса PVC 1.63. Блок циліндрів даного насоса має дев'ять поршнів. Діаметр поршня  $d_n = 19,99$  мм. Діаметр кола центрів поршнів  $D_n = 73,1$  мм.

Протягом роботи насоса блок циліндрів обертається і, відповідно, кожен поршень виконує поступально-обертальний рух, в результаті чого вісь поршня, а також точка прикладання поршнем сили до поверхні люльки рухаються по коловій траєкторії. При цьому величина моменту, який створює окремий поршень, є величиною змінною і залежить від кутового положення блока циліндрів.

Очевидно, що в даному випадку змінними будуть величина моменту зведеної сили, а також координати центра зведеної сили поршнів, які знаходяться у зоні високого тиску та формують відповідну силову дію на люльку.

Даний насос працює в режимі самовсмоктування, тому при визначенні сил, які діють на люльку з боку поршнів, силовою дією з боку поршнів, що знаходяться у зоні всмоктування, можна нехтувати.

На рисунку 4 показано розрахункову схему до визначення координат центра зведеної сили дії поршнів насоса на поверхню контакту із люлькою. У даному випадку під дією високого тиску знаходяться поршні, які протягом обертання блока циліндрів рухаються у зоні, яка знаходиться праворуч від вертикальної осі X.

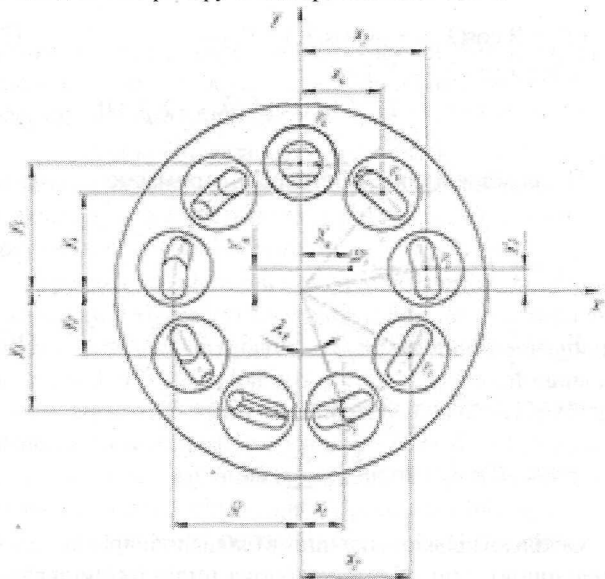


Рисунок 4 — Розрахункова схема визначення координат центра прикладання сумарної сили дії поршнів, що знаходяться під дією сил тиску у зоні високого тиску

На торці блока циліндрів (рисунку 4) позначено точку А — центр прикладання зведеної сили дії поршнів на люльку. Для визначення координати точки А складено рівняння моментів сил, які розвивають поршні, відносно

центра зведення сил в проекціях на відповідні осі координат.

Рівняння моментів відносно центра зведення сил у проекціях на вісь  $X$ :

$$P_1 \cdot (X_{II} - X_1) - P_2 \cdot (X_2 - X_{II}) - P_3 \cdot (X_3 - X_{II}) - P_4 \cdot (X_4 - X_{II}) + P_5 \cdot (X_{II} - X_5) = 0.$$

Рівняння моментів відносно центра зведення сил у проекціях на вісь  $Y$ :

$$P_1 \cdot (Y_{II} + Y_1) + P_2 \cdot (Y_2 + Y_{II}) - P_3 \cdot (Y_3 - Y_{II}) - P_4 \cdot (Y_4 - Y_{II}) - P_5 \cdot (Y_5 - Y_{II}) = 0.$$

В рівняннях (3), (4) позначено:  $P_1, \dots, P_5$  — тиск у порожнинах гідроциліндрів, які знаходяться у зоні високого тиску,  $X_{II}, Y_{II}$  — координати центра прикладення зведеної сили дії поршнів,  $X_1, \dots, X_5$  — поточні значення координат положення центрів поршнів вздовж осі  $X$ ,  $Y_1, \dots, Y_5$  — поточні значення координат положення центрів поршнів вздовж осі  $Y$ .

Враховуючи, що  $P_1 = P_2 = P_3 = P_4 = P_5$ , запишемо

$$(X_{II} - X_1) - (X_2 - X_{II}) - (X_3 - X_{II}) - (X_4 - X_{II}) + (X_{II} - X_5) = 0, \quad (5)$$

$$(Y_{II} + Y_1) + (Y_2 + Y_{II}) - (Y_3 - Y_{II}) - (Y_4 - Y_{II}) - (Y_5 - Y_{II}) = 0. \quad (6)$$

Запис системи рівнянь (5), (6) в полярних координатах  $R, \lambda$  (рисунок 4) зводить їх до вигляду

$$(X_{II} - R \cdot \sin(\lambda_1)) - (R \cdot \sin(\lambda_2) - X_{II}) - (R \cdot \sin(\pi - \lambda_3) - X_{II}) - (R \cdot \sin(\pi - \lambda_4) - X_{II}) + (X_{II} - R \cdot \sin(\pi - \lambda_5)) = 0, \quad (7)$$

$$(Y_{II} + R \cdot \cos(\lambda_1)) + (R \cdot \cos(\lambda_2) + Y_{II}) - (R \cdot \cos(\pi - \lambda_3) - Y_{II}) - (R \cdot \cos(\pi - \lambda_4) - Y_{II}) - (R \cdot \cos(\pi - \lambda_5) - Y_{II}) = 0. \quad (8)$$

Після відповідних перетворень отримаємо

$$X_O = \frac{1}{5} \cdot R \cdot \sum_{i=1}^5 \sin(\lambda_i), \quad (9)$$

$$Y_{II} = \frac{1}{5} \cdot R \cdot (-\cos(\lambda_1) - \cos(\lambda_2) + \cos(\pi - \lambda_3) + \cos(\pi - \lambda_4) + \cos(\pi - \lambda_5)) = -\frac{R}{5} \cdot \left( \sum_{i=1}^5 \cos(\lambda_i) \right). \quad (10)$$

Оскільки кількість поршнів в блоці циліндрів зазвичай є непарною, при обертанні блока циліндрів кількість поршнів, які знаходяться в зоні високого тиску, періодично змінюється від чотирьох до п'яти.

В залежності від кількості поршнів  $n$  в блоці циліндрів кількість поршнів у зоні високого тиску буде відповідно змінюватись у залежності від кута повороту блока циліндрів і може бути розрахована за наступною залежністю, за якою визначається найбільше ціле значення,

$$k = \left\lfloor \frac{\pi - \varphi_n}{\chi} \right\rfloor, \quad (11)$$

де  $\varphi_n$  — кут заходу циліндра в зону високого тиску,  $\chi$  — кут між парою сусідніх циліндрів, який може бути розрахований за наступним виразом

$$\chi = \frac{2 \cdot \pi}{n}. \quad (12)$$

Кут заходу циліндра в зону високого тиску змінюється за наступною залежністю

$$\varphi_n = \varphi_1 - \chi \cdot \left\lfloor \frac{\varphi_1}{\chi} \right\rfloor, \quad (13)$$

де  $\varphi_1$  — кутова координата першого поршня,

$$\varphi_i = \varphi - 2 \cdot \pi \cdot \left\lfloor \frac{\varphi}{2 \cdot \pi} \right\rfloor, \quad (14)$$

де  $\varphi$  — кутова координата блока поршнів.

Із врахуванням залежностей (11) і (12), залежність для визначення кутової координати  $i$ -го поршня буде мати наступний вигляд:

$$\lambda_i = \lambda_1 + \chi \cdot i, \quad i \in 0..k. \quad (15)$$

Отже із врахуванням залежностей (11)–(15), залежності (9) і (10) для випадку  $n$ -ої кількості поршнів зводяться до наступного вигляду

$$X_{II} = \frac{1}{k+1} \cdot R \cdot \sum_{i=0}^k \sin(\lambda_1 + \chi \cdot i), \quad (16)$$

$$Y_{II} = -\frac{R}{k+1} \cdot \left( \sum_{i=0}^k \cos(\lambda_1 + \chi \cdot i) \right). \quad (17)$$

На підставі формул (16) і (17) розраховано траєкторію руху центра зведеної осьової сили, яку створюють циліндри насоса PVC 1.63, що знаходяться у зоні високого тиску, яку показано на рисунку 5. Траєкторія має петлеподібний вигляд, циклічний характер із періодичністю повтору через поворот блока циліндра на кут, кратний в даному випадку  $40^\circ$ , що відповідає кутовій відстані між сусідніми циліндрами. При цьому координата  $X_{II}$  змінюється від 20,73 мм до 26,31 мм, а координата  $Y_{II}$  змінюється у межах від +4,57 мм до -4,57 мм. З точки зору створення моменту, який повертає люльку відносно осі цапф у бік збільшення робочого об'єму, саме переміщення центра зведеної сили циліндрів вздовж осі  $Y$  створює вказаний момент, тому в подальшому розглядаємо саме цю складову зведеної сили. Момент зведеної сили циліндрів відносно осі  $X$  згідно (17) визначиться залежністю

$$M_x = -\frac{R}{k+1} \cdot \left( \sum_{i=0}^k P_i \cos(\lambda_1 + \chi \cdot i) \right). \quad (18)$$

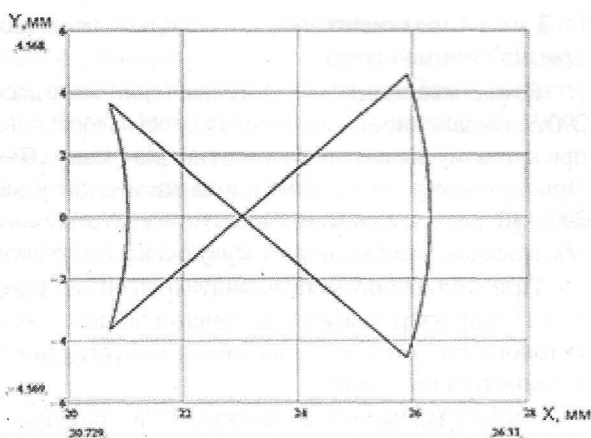


Рисунок 5 — Траекторія руху центра зведеної сили, яку створюють циліндри насоса PVC 1.63, що знаходяться у зоні високого тиску

Зазначений момент зведеної сили діє також на робочий торець люльки і викликає її поворот відносно осі цапф. Але залежність (18) справедлива у випадку, коли вісь обертання блока циліндрів знаходиться в одній площині із віссю цапф люльки. Як зазначалося раніше, в конструкції даного насоса передбачено, як це показано на рисунку 3, зміщення осі цапф на величину  $\Delta$  таким чином, щоб вісь блока циліндрів знаходилась вище за вісь цапф. Цей захід призводить до того, що центр зведеної сили циліндрів також зміщується у цьому напрямку, що сприяє створенню достатнього за величиною моменту, спрямованого на збільшення кута нахилу люльки.

Таким чином, залежність (18) має бути уточненою з урахуванням наявності зміщення осі цапфи, а також наявності нахилу люльки на кут  $\varphi$ , що призводить до необхідності врахування при визначенні моменту повороту люльки нормальній складовій сил, що діють на торець люльки з боку блока циліндрів, визначеної формулою (2). При цьому також необхідно врахувати, що при повороті люльки на кут  $\varphi$  нормальна складова спрямована таким чином, що при цьому виникає додаткове зміщення сил у бік зменшення фактичного зсуву осі цапф  $\Delta$  на величину  $\delta y$ ,

$$\delta y = l \operatorname{tg} \varphi, \quad (19)$$

де  $l$  — відстань від точки контакту головки поршня до поверхні робочого торця люльки (рисунок 3). Для насоса PVC 1.63  $l=3$  мм.

Тоді залежність (18) визначення моменту зведеної сили з врахуванням вищезазначеного набуває наступного вигляду

$$M_x = \left[ -\frac{R}{k-I} \left( \sum_{i=0}^k \cos(\lambda_i + \chi \cdot i) - \Delta + \delta y \right) \right] \cdot \sum_{i=0}^k P_i \quad (20)$$

Таким чином, отримана залежність (20) дозволяє оцінити вплив на величину моменту зведеної сили циліндрів, що забезпечує поворот люльки в напрямку збільшення кута нахилу люльки, кількості циліндрів,



а)



б)

Рисунок 6 — Залежність моменту зведених сил поринів циліндра, які діють на люльку, від кутового положення блока циліндрів

величини кута нахилу люльки, тиску в лінії нагнітання насоса, величини зсуву осі цапф люльки відносно осі обертання блока циліндрів.

На рисунку 6 показано розраховані графіки залежності величини моменту зведеної сили циліндрів, який діє на люльку, від кутового положення блока циліндрів, що змінюється при його обертанні.

Графіки залежностей моменту зведеної сили, який діє на люльку, побудовано для трьох різних значень зміщення осі повороту люльки відносно осі обертання блока циліндрів:  $l = 3, 4, 5$  мм. При цьому тиск у лінії нагнітання насоса становить  $25$  МПа, частота обертання блока циліндрів відповідає номінальній і становить  $n = 1500$  об/хв. Кут нахилу  $\varphi$  люльки в даному випадку прийнято  $\varphi = 8^\circ$  (рисунок 6, а), що відповідає мінімальному робочому об'єму насоса, та  $\varphi = 18^\circ$ , при якому робочий об'єм насоса максимальний (рисунок 6, б).

Згідно графіків рисунку 6 залежності моменту сил, які діють на люльку, мають пульсуючий характер із значним розмахом коливань. Період коливань відповідає терміну, за який блок циліндрів повертається на кут, що відповідає кутовій відстані між сусідніми циліндрами. При цьому графік має два пікових значення — при заході циліндра до зони високого тиску (рисунок 4) у нижній частині та



при виході циліндра із зони високого тиску в верхній точці. Це призводить до виникнення високочастотної силової дії на люльку — частота коливань при частоті обертань 1500 об/хв становить 450 Гц. Очевидно, що при виготовленні люльки насоса достатньо масивною, вона може виконувати функції фільтра високих частот і таким чином не відпрацьовувати коливання, викликані пульсацією зведеної сили циліндрів.

Початковим кутовим положенням блока циліндрів є таке, коли циліндр у нижній частині блока циліндрів (рисунок 4) переходить із зони всмоктування до зони нагнітання. Саме у цьому положенні блока циліндрів момент зведеної сили циліндрів досягає максимального значення (рисунок 6).

Максимальні значення моменту зведеної сили, який діє на люльку (рисунок 6, а), у залежності від величини зсуву осі повороту люльки відносно осі блока циліндрів мають різні значення. Так при зсуві  $l = 3$  мм максимальний момент зведеної сили, який діє на люльку, становить 244 Нм, при зсуві осі повороту люльки на величину  $l = 4$  мм максимальний момент зведеної сили збільшується до 283 Нм. При подальшому збільшенні зсуву до величини  $l = 5$  мм даний момент зведеної сили, яка діє на люльку, зростає до 323 Нм.

При обертанні блока циліндрів у наступних кутових положеннях момент зведеної сили, яка діє на люльку, в усіх трьох випадках зменшується практично за лінійною залежністю. Зменшення моменту сил відбувається до повороту блока циліндрів на кут  $20^\circ$ , при якому циліндр, який створює силу  $P_5$ , переходить у верхній половині блока циліндрів (рисунок 4) із зони високого тиску до зони низького тиску (всмоктування).

При цьому момент зведеної сили, яка діє на люльку, при зсуві осі люльки на 5 мм зменшується до значення 36 Нм, при зсуві осі люльки на 4 мм — до 3 Нм, при зсуві осі люльки на 3 мм — до 42 Нм. Від'ємне значення моменту сил у двох останніх випадках означає, що виникає момент зведеної сили, спрямований на поворот люльки у бік зменшення кута  $\varphi$  і, відповідно, зменшення робочого об'єму насоса, що може заважати нормальному ходу процесу регулювання подачі насоса PVC 1.63.

При подальшому обертанні блока циліндрів (кут повороту дорівнює  $24^\circ$ ) момент зведеної сили, яка діє на люльку, знову зростає до другого максимального значення, яке дещо менше за попереднє. Так, при зсуві осі повороту люльки на величину  $l = 5$  мм значення моменту зведеної сили зростає до 258 Нм, при зсуві осі люльки на величину  $l = 4$  мм момент зведеної сили дорівнює 227 Нм, а при зсуві осі повороту люльки на величину  $l = 3$  мм момент зведеної сили дорівнює 196 Нм. При подальшому обертанні блока циліндрів момент зведеної сили зменшується до мінімального значення при повороті блока циліндрів на кут  $40^\circ$ . При цьому при зсуві осі повороту люльки на величину  $l = 5$  мм момент зведеної сили залишається додатнім, а при зсуві осі повороту люльки на величини

$l = 3$  мм і 4 мм момент зведеної сили, яка діє на люльку, стає від'ємним.

Розмах коливань моменту зведеної сили може досягати 290 Нм незалежно від величини зсуву осі повороту люльки при кутовому положенні блока циліндрів у межах  $0^\circ$ — $20^\circ$ . При кутовому положенні блока циліндрів у межах  $20^\circ$ — $40^\circ$  розмах коливань зменшується до величини 218 Нм незалежно від величини зсуву осі повороту люльки.

При збільшенні кута нахилу люльки до значення  $\varphi = 18^\circ$  характер залежності моменту зведеної сили від кутового положення блока циліндрів (рисунок 6, б) залишається незмінним.

Аналіз залежностей, показаних на рисунку 6, б, свідчить, що момент зведеної сили, яка діє на люльку, при збільшенні кута нахилу люльки дещо зменшується. Так, значення моменту зведеної сили, яка діє на люльку, при 1-ому (циліндр проходить нижню точку) кутовому положенні блока циліндрів (зсув осі повороту люльки при цьому становить  $l = 5$  мм) зменшилося до значення  $M = 301$  Нм. При куті повороту люльки на  $8^\circ$  даний момент становив 323 Нм. Аналогічно змінюються максимальні значення моменту зведеної сили при інших значеннях зсуву осі повороту люльки. Водночас слід зазначити, що розмах коливань моменту зведених сил залишається незмінним, тому при куті повороту блока циліндрів  $20^\circ$  від'ємні значення моменту зведених сил при зсуві осі повороту люльки на 3 мм та 4 мм зростають. У цьому випадку при зсуві осі люльки  $l = 3$  мм момент зведених сил  $M_x = -70$  Нм, а при зсуві осі люльки  $l = 4$  мм момент  $M_x = -30$  Нм, що погіршує умови нормальної роботи регулятора подачі насоса PVC 1.63.

## Висновки

У процесі дослідження механізму формування моменту зведеної сили, діючої на люльку насоса типу PVC 1.63 з боку поршнів блока циліндрів, виявлено, що точка прикладання зведеної сили до торця люльки переміщується по петлеподібній траєкторії, симетричній до осі, паралельній осі повороту люльки. При цьому величина моменту зведеної сили, діючої на люльку, має циклічний характер, періодичність якої визначається кутом повороту блока циліндрів на величину, що дорівнює кутовій відстані між сусідніми циліндрами. Частота коливань величини моменту зведеної сили при обертанні блока циліндрів насоса PVC 1.63 з частотою 1500 об/хв становить 450 Гц, що вимагає розроблення заходів по усуненню їх негативного впливу на роботу регулятора подачі насоса.

Момент зведених сил, який діє на люльку з боку блока циліндрів, залежить від тиску в лінії нагнітання насоса та кута повороту блока циліндрів. При цьому розмах коливань моменту зведеної сили досягає значних величин. Так при номінальному тиску 25 МПа розмах коливань моменту зведеної сили, діючої на люльку насоса PVC 1.63, досягає 290 Нм. Якщо осі блока циліндрів та цапф люльки знаходяться в одній площині, момент зведених

сил, що діє на люльку, змінюватиметься симетрично відносно осі повороту люльки і періодично викликатиме її відхилення в протилежних напрямках. Такий характер навантаження люльки заважає процесу регулювання кута її нахилу і, відповідно, робочого об'єма насоса.

З метою зменшення негативного впливу моменту зведеної сили на якість регулювання подачі робочої рідини насоса PVC 1.63 рекомендовано запровадити зсув осі повороту люльки відносно осі блока циліндрів на 5 мм.

### Література

1. Гідропривод сільськогосподарської техніки: Навчальне видання / О.М. Погорілець, М.С. Волянський, В.Д. Войтюк, С.І. Пастушенко, За ред. О.М. Погорільця. — К.: Вища освіта, 2004. — 368 с.
2. Щербаков, В.Ф. Энергосберегающие гидроприводы строительных и дорожных машин / В.Ф. Щербаков // Строительные и дорожные машины. — 2011, — № 11. — С. 43—44.
3. Бондарь, В.А. Принципы LS и LUDV в гидросистемах открытого контура / В.А. Бондарь // Вісник СумДУ. — 2004. — № 12(58). — С. 41—45.
4. Галухин, Н.А. Исследование влияния насыщения потока насоса на к.п.д. flow sharing гидропривода / Н.А. Галухин // Промислова гідраліка і пневматика. — 2014. — № 1(43). — С. 55—63.
5. Hydraulic solutions for mobile applications. VP directional control valve proportional, load sensing and pressure compensation. Parker Hannifin corporation hydraulic valve division. Bulletin HY14-2006/US, 400, 9/OC, GL.
6. <http://www.boschrexroth.com>
7. <http://www.parker.com>
8. <http://www.danfoss.com>

### References

1. Hidroprivod silskogospodarskoj tehniky: Navchalne vydannia / O.M. Pogorilets, M.S. Volianskiy, V.D. Voytiuk, S.I. Pastushenko, Za red. O.M. Pogoriltsia. — K.: Vyshcha osvita, 2004. — 368 s.
2. Shcherbakov, V.F. Energosberegayushchie gidroprivody stroitelnykh i dorozhnykh mashin / V.F. Shcherbakov // Stroitelnye i dorozhnye mashiny. — 2011, — № 11. — S. 43—44.
3. Bondar, V.A. Printsipy LS i LUDV v gidrosistemakh otkrytogo kontura / V.A. Bondar // Visnyk SumDU. — 2004. — № 12(58). — S. 41-45.
4. Galukhin, N.A. Issledovanie vliyaniya nasyshcheniya potoka nasosa na k.p.d. flow sharing gidroprivoda / N.A. Galukhin // Promyslova gidravlika i pnevmatika. — 2014. — № 1(43). — S. 55—63.
5. Hydraulic solutions for mobile applications. VP directional control valve proportional, load sensing and pressure compensation. Parker Hannifin corporation hydraulic valve division. Bulletin HY14-2006/US, 400, 9/OC, GL.

6. <http://www.boschrexroth.com>
7. <http://www.parker.com>
8. <http://www.danfoss.com>

Надійшла 20.11.року

УДК 621.22

## Усовершенствование системы управления наклоном люльки аксиального роторнопоршневого насоса типа PVC 1.63

Н.И. Иванов, А.Н. Переяславский,  
С.А. Шаргородский, И.М. Ковалёва,  
В.Ф. Мазуренко, О.В. Харченко,  
С.Н. Головки

*Цель.* Определение зависимости величины приведенной силы действия поршней блока цилиндров на наклонный диск (люльку) аксиального роторнопоршневого насоса типа PVC и координат точки ее приложения от углового положения блока цилиндров. Разработка конструктивных мероприятий по использованию момента приведенной силы для обеспечения эффективной работы системы управления подачей насоса.

*Методы.* Зависимости момента приведенной силы давления поршней, а также координат ее приложения определены с использованием уравнений статики механических систем. Расчеты величины приведенной силы, координат точки ее приложения, момента на люльке, направленного на увеличение угла наклона, выполнены в программной среде MathCAD.

*Результаты.* Получены формулы для определения зависимости приведенной силы действия поршней на люльку и момента этой силы, а также координат точки ее приложения от углового положения блока цилиндров. Показано, что величины приведенной силы и момента поворота люльки изменяются в соответствии с периодической зависимостью. При номинальной частоте вращения 1500 об/мин колебания данных параметров происходят с частотой 450 Гц. Для насоса типа PVC 1.63 размах колебаний момента поворота люльки при номинальном давлении 25 МПа равен 286 Н·м. Траектория перемещения точки приложения приведенной силы имеет петлеобразный характер. Отклонение данной точки по оси Y составляет 4,6 мм. Перемещение данной точки вдоль оси X происходит в пределах +20,7 мм — +26,3 мм.

*Выводы.* Выявлен пульсирующий характер приведенной силы действия поршней блока цилиндров на люльку насоса. Точка приложения приведенной силы перемещается по поверхности люльки по петлеобразной траектории. При этом возникает крутящий момент значительной величины, направленный на поворот люльки относительно оси цапф. Величина указанного момента колеблется с частотой, соответствующей частоте

вращения блока цилиндров. Смещение оси цапф люльки насоса PVC1.63 на 5 мм позволяет реализовать обратную связь в системе управления подачей насоса по давлению в линии нагнетания.

*Ключевые слова:* LS гидроприводы, регулируемый насос, момент поворота люльки, смещение оси поворота люльки.

UDC 621.22

### Improvement of control system for changing the angle of inclination of sloping disc in axial rotary pump of the type PVC 1.63

N.I. Ivanov, A.N. Pereyaslavskiy,  
S.A. Shargorodskiy, I.M. Kovaliova  
V.F. Mazurenko, O.V. Kharchenko,  
S.N. Golovko

*Purpose.* Determination of dependence of value of the resulted force which the pistons of crankcase operate with on the sloping disk of axial rotary pump of PVC type and coordinates of point of its application from angular position of crankcase. Development of structural measures, which are necessary for using of moment of the resulted force to provide an effective work of control system by the pump capacity.

*Methods.* Dependence of moment of the resulted force of pressure of pistons, and coordinates of its application were determinate with the use of equations of statics of the mechanical systems. Calculations of value of the resulted force, co-ordinates of point of its application, moment on the sloping

disk, which promotes the increasing of inclination angle, were made in the software environment of MathCAD.

*Results.* Formulas for determination of dependence of the resulted force which the pistons of crankcase operate with on the sloping disk were got. Also formulas for determination of the moment of this force and co-ordinates of point of its application depend on angular position of crankcase were got. It was shown that the values of the resulted force and moment of turn of the sloping disk change with periodic dependence. Oscillation frequency of these parameters is 450 Hz at nominal rated frequency of 1500 rpm. Range of fluctuation of moment of turn of the sloping disk at nominal pressure 25 MPa is equal to 286 Nm for the pump of PVC 1.63 type. The trayectory of transference of point of resulted force application has loop shape. The reyection of this point on the axis of Y is 4,6 mm. Transference of this point along an axis X is within +20,7 mm — +26,3 mm.

*Conclusions.* Pulsating character of the resulted force which the pistons of crankcase operate with on the sloping disk of pump is revealed. The point of resulted force application moves on the surface of sloping disk on a loop trayectory. Thus a torsion moment of big value arises and it causes the turn of sloping disk concerning to the axis of pins. The value of the moment fluctuates with frequency, which corresponding to rated frequency of crankcase. Displacement of axis of pins of the sloping disk of pump PVC1.63 on 5 mm allows realizing of a back action in control system of pump capacity on pressure in the discharge line.

*Keywords:* LS fluid power systems, variable capacity pump, moment of turn of the sloping disk, displacement of axis of turn of the sloping disk.