

# **ЗБІРНИК наукових праць**

**Вінницького національного  
аграрного університету**

**Серія: Технічні науки**



**Випуск**

**9**

**2011**

**МІНІСТЕРСТВО АГРАРНОЇ ПОЛІТИКИ  
ТА ПРОДОВОЛЬСТВА УКРАЇНИ**

**ВІННИЦЬКИЙ НАЦІОНАЛЬНИЙ АГРАРНИЙ УНІВЕРСИТЕТ**

**ЗБІРНИК НАУКОВИХ ПРАЦЬ**  
*Вінницького національного аграрного університету*

**Серія: Технічні науки**

**Випуск 9**

Вінниця–2011

**Збірник наукових праць Вінницького національного аграрного університету. Серія: Технічні науки / Редколегія: Калетнік Г. М. (головний редактор) та інші. – Вінниця, 2011. – Випуск 9. – 202 с.**

У збірнику висвітлено стан і перспективи розвитку технологій і обладнання переробних і харчових виробництв, особливості технологічного та конструктивного оснащення процесів переробки продукції рослинництва та тваринництва; представлені нові технологічні процеси з використанням прогресивних методів пластичного деформування та вібраційної обробки, реалізація яких дозволяє отримання якісних виробів складного профілю з високими фізико-механічними характеристиками.

*Друкується за рішенням Вченої ради Вінницького національного аграрного університету (протокол № 4 від 25 листопада 2011 р.)*

**Редакційна колегія:**

**Калетнік Г. М.**, д.е.н., к.с.-г.н., ректор ВНАУ – головний редактор;  
**Нахайчук О.В.** - д.т.н., проф., ВНАУ – заступник головного редактора;  
**Паламарчук І.П.** - д.т.н., проф., ВНАУ – заступник головного редактора;  
**Солона О.В.** - к.т.н., доц., ВНАУ;  
**Друкований М.Ф.** - д.т.н., проф., ВНАУ;  
**Анісімов В.Ф.** - д.т.н., проф., ВНАУ;  
**Іскович – Лотоцький Р.Д.** - д.т.н., проф., ВНАУ;  
**Сивак І.О.** - д.т.н., проф., ВНАУ;  
**Огородніков В.А.** - д.т.н., проф., ВНАУ  
**Джеджула О.М.** - д.п.н., проф., ВНАУ;  
**Алієв І.С.** - д.т.н., проф., ДДМА (м. Краматорськ) ;  
**Середа Л.П.** - к.т.н., проф., ВНАУ;  
**Гулько І.В.** - к.т.н., проф., проректор ВНАУ;  
**Іванов М.І.** - к.т.н., проф., ВНАУ;  
**Цуркан О.В.** - к.т.н., доц., ВНАУ;  
**Бандура В.М.** - к.т.н., доц., ВНАУ;  
**Любін М.В.** - к.т.н., доц., ВНАУ;  
**Переяславський О.М.** - к.т.н., доц., ВНАУ  
**Павленко В.С.** - к.т.н., доц., ВНАУ;  
**Сивак Р.І.** - к.т.н., доц., ВНАУ;  
**Шаргородський С.А.** - к.т.н., доц., ВНАУ;  
**Ярошенко Л.В.** - к.т.н., доц., ВНАУ;  
**Доброносів Ю.К.** - к.т.н., доц., ДДМА (м. Краматорськ).  
Відповідальний секретар – **Романов О.М.**  
Технічний редактор – **Романов О.М.**

Адреса редакції: 21008, м. Вінниця, вул. Сонячна, 3, тел. 57-41-79  
Свідоцтво про державну реєстрацію засобів масової інформації  
КВ 4571 від 19.09.2001

## ЗМІСТ

### I РОЗВИТОК ПЕДАГОГІЧНИХ ТЕХНОЛОГІЙ ПРИ ПІДГОТОВЦІ ІНЖЕНЕРІВ МЕХАНІКІВ ТА КОНСТРУКТОРІВ

*Калетнік Г.М., Булгаков В.М.*

<b>ПРОБЛЕМИ ПІДГОТОВКИ ІНЖЕНЕРНИХ ТА НАУКОВИХ КАДРІВ ДЛЯ ГАЛУЗИ МЕХАНІЗАЦІЇ СІЛЬСЬКОГО ГОСПОДАРСТВА .....</b>	<b>5</b>
---	----------

### II ТЕХНІЧНИЙ СЕРВІС МОБІЛЬНОЇ СІЛЬСЬКОГОСПОДАРСЬКОЇ ТЕХНІКИ

*Калетнік Г.М., Булгаков В.М., Кюрчев В.М., Надикто В.Т.,*

<b>ВИЗНАЧЕННЯ ТИПОРОЗМІРНОГО РЯДУ ЕНЕРГЕТИЧНИХ ЗАСОБІВ, ЩО ПОТРІБНІ СІЛЬСЬКОМУ ГОСПОДАРСТВУ КРАЇНИ.....</b>	<b>13</b>
---	-----------

### III МАШИНОБУДУВАННЯ ТА МАТЕРІАЛООБРОБКА

*Нахайчук О.В., Музичук В.І., Олексієнко Т.Л.*

<b>ДОСЛІДЖЕННЯ ПРОЦЕСУ ВИГИНУ ТРУБИ НА ОПРАВЦІ .....</b>	<b>20</b>
--	-----------

*Скрябін С.О., Гунько І.В.*

<b>ВАЛЬЦЮВАННЯ ЗАГОТОВОК ІЗ АЛЮМІНІЄВИХ СПЛАВІВ ДЛЯ НАСТУПНОГО ШТАМПУВАННЯ ПОКОВОК ПЕРШОЇ ГРУПИ КЛАСИФІКАЦІЇ .....</b>	<b>25</b>
--	-----------

### IV МАШИНОВИКОРИСТАННЯ У РОСЛИННИЦТВІ ТА ТВАРИННИЦТВІ

*Алієв Е.Б., Тісліченко О.С., Грицун А.В.*

<b>ОБҐРУНТУВАННЯ КОНСТРУКЦІЙНОЇ СХЕМИ КОМПЛЕКТУ УСТАТКУ-ВАННЯ КОНТРОЛЮ ВАКУУМЕТРИЧНИХ ПАРАМЕТРІВ ДОЇЛЬНОГО ОБЛАДНАННЯ.....</b>	<b>30</b>
--	-----------

*Борис А.М.*

<b>ТЕОРЕТИЧНЕ ДОСЛІДЖЕННЯ ДІАПАЗОНУ КОПІРНОГО ЗРІЗУ ГИЧКИ ЦУКРОВИХ БУРЯКІВ .....</b>	<b>39</b>
--	-----------

*Гуцаленко О.В., Лебідь Д.О.*

<b>МАШИНОВИПРОБУВАЛЬНІ СТАНЦІЇ: ЕТАПИ СТАНОВЛЕННЯ ТА СЬОГОДЕННЯ .....</b>	<b>42</b>
---	-----------

*Іванов М.І., Мороз Ю.О.*

<b>СУЧАСНІ ТЕНДЕНЦІЇ ЗАСТОСУВАННЯ ГІДРОТРАНСМІСІЙ В ПРИВОДАХ САМОХІДНИХ СІЛЬСЬКОГОСПОДАРСЬКИХ МАШИН .....</b>	<b>46</b>
---	-----------

*Іванов М.І., Подолянин І.М., Шаргородський С.А., Руткевич В.С.*

<b>ШЛЯХИ ПІДВИЩЕННЯ ЕФЕКТИВНОСТІ ФРОНТАЛЬНОГО НАВАНТАЖУВАЧА НА ВИВАНТАЖЕННІ КОНСЕРВОВАНИХ КОРМІВ .....</b>	<b>53</b>
--	-----------

*Калетнік Г.М., Булгаков В.М., Гриник І.В.*

<b>НАУКОВО ОБҐРУНТОВАНІ ТА ПРАКТИЧНІ ПІДХОДИ ВИКОРИСТАННЯ СОЛОМИ ТА РОСЛИННИХ РЕШТОК У СІЛЬСЬКОМУ ГОСПОДАРСТВІ.....</b>	<b>62</b>
---	-----------

*Кормановський С.І., Спірін А.В., Спірін С.А.*

<b>ВИДІЛЕННЯ КОНТУРУ ТА ФОРМУВАННЯ ОЗНАК ОБ'ЄКТІВ ПРИ СТВОРЕННІ СТРУКТУРНО-ЗВ'ЯЗНОСТНОЇ МОДЕЛІ ЗОБРАЖЕННЯ .....</b>	<b>69</b>
---	-----------

*Корчак М.М.*

<b>РЕЗУЛЬТАТИ ВІДСПОЮЮЧОГО ТА ПОШУКОВИХ ЕКСПЕРИМЕНТАЛЬНИХ ДОСЛІДЖЕНЬ ПОДРІБНЮВАЧА РОСЛИННИХ ЗАЛИШКІВ ГРУБОСТЕБЛОВИХ КУЛЬТУР .....</b>	<b>76</b>
---	-----------

*Павленко С.І., Ляшенко О.О., Лисенко Д.М., Харитонов В.І.*

<b>АНАЛІЗ І ОБҐРУНТУВАННЯ ТЕХНОЛОГІЧНИХ ПРОЦЕСІВ КОМПОСТУ-ВАННЯ СІЛЬСЬКОГОСПОДАРСЬКИХ ОРГАНІЧНИХ ВІДХОДІВ ТВАРИН-НОГО ПОХОДЖЕННЯ</b> .....	94
<i>Раши В.Ю., Барановський В.М., Підгурський М.І., Паньків М.Р.</i>	
<b>ТЕХНОЛОГІЧНИЙ РОЗРАХУНОК ПОДАЧІ ВОРОХУ ДО ОЧИСНИКА</b> .....	105
<i>Труханська О.О., Серета Л.П., Кравченко І.Є., Барановський В.М.</i>	
<b>АНАЛІЗ КОНСТРУКТИВНИХ ОСОБЛИВОСТЕЙ КОМБІНОВАНИХ ОЧИСНИХ СИСТЕМ ВОРОХУ КОРЕНЕПЛОДІВ</b> .....	116
<i>Шевченко І.А., Лиходід В.В., Ковязин О.С.</i>	
<b>ТЕОРЕТИЧНЕ ОБҐРУНТУВАННЯ ПОЗДОВЖНЬОГО ПРОФІЛЮ ВІДЖИМ-НОЇ ПАРИ ВАЛКІВ УДОСКОНАЛЕНОГО ВАЛКОВОГО ПРИСТРОЮ</b> .....	127

## **V ПРОЦЕСИ ТА ОБЛАДНАННЯ ПЕРЕРОБНИХ ТА ХАРЧОВИХ ВИРОБНИЦТВ**

<i>Білинський Й.Й., Павлюк О.А., Микулка І.В.</i>	
<b>ДОСЛІДЖЕННЯ ПАРАМЕТРІВ СВІТІННЯ РІДИННОФАЗНИХ ОБ'ЄКТІВ ПРИ ГАЗОРОЗРЯДНІЙ ВІЗУАЛІЗАЦІЇ</b> .....	130
<i>Білинський Й.Й., Книш Б.П., Онушко В.В.</i>	
<b>МЕТОДИКА ВИЗНАЧЕННЯ КОЕФІЦІЄНТІВ ПОГЛИНАННЯ СКЛАДОВИХ ВОЛОГОГО ПРИРОДНОГО ГАЗУ</b> .....	134
<i>Буйвол С.М., Светлічний П.І.</i>	
<b>МАТЕМАТИЧНА МОДЕЛЬ ПРОЦЕСУ ЕКСТРАГУВАННЯ В СИСТЕМІ «ТВЕРДЕ ТІЛО – РІДИНА»</b> .....	139
<i>Гвоздев О.В., Шпиганович Т.О., Ялпачик О.В.</i>	
<b>ВДОСКОНАЛЕННЯ ПРОЦЕСУ ПОДРІБНЕННЯ ЗЕРНА</b> .....	143
<i>Головач І.В., Калетнік Г.М., Кравченко І.Є., Цуркан О.В., Пришляк В.М.</i>	
<b>МАТЕМАТИЧЕСКАЯ МОДЕЛЬ ОДНОБАРАБАННОЙ ПОДЪЕМНОЙ УСТАНОВКИ ДЛЯ ПРОИЗВОДСТВА ГИДРОПОННОЙ ПРОДУКЦИИ</b> .....	151
<i>Куцевол О.М., Куцевол М.О.</i>	
<b>МЕТОД КОНТРОЛЮ ВОЛОГОСТІ ЗЕРНА</b> .....	156
<i>Луговський О.Ф., Берник І.М.</i>	
<b>ВИРОБНИЦТВО ПЕКТИНОВОГО КОНЦЕНТРАТУ З ВИКОРИСТАННЯМ УЛЬТРАЗВУКОВИХ КАВІТАЦІЙНИХ ТЕХНОЛОГІЙ</b> .....	159
<i>Пазюк О.Д., Паламарчук І.П., Пазюк В.М.</i>	
<b>ОПТИМІЗАЦІЯ ПРОЦЕСУ СУШІННЯ ЗЕРНА. ЗАДАЧІ ТА ШЛЯХИ ВИРІШЕННЯ</b> .....	164
<i>Паламарчук І.П., Зозуляк О.В., Зозуляк І.А.</i>	
<b>ОБҐРУНТУВАННЯ КОНСТРУКТИВНОЇ СХЕМИ ВІБРАЦІЙНОЇ ФІЛЬТРАЦІЙНО-ОСМОТИЧНОЇ СУШАРКИ</b> .....	173
<i>Савінок О.М., Титлов О.С., Рибак В.В., Ацо Кузелов</i>	
<b>АНАЛІЗ ВПЛИВУ РІЗНИХ СПОСОБІВ ОХОЛОДЖЕННЯ НА ПОКАЗНИК рН М'ЯСА</b> .....	183
<i>Фіалковська Л.В., Дейдей М.М.</i>	
<b>УДОСКОНАЛЕННЯ АПАРАТУРНО-ТЕХНОЛОГІЧНОЇ СХЕМИ ГІДРАТАЦІЇ ОЛІЇ</b> .....	187
<i>Харітон Н.Г., Грабовська О.В.</i>	
<b>ВПЛИВ ТЕХНОЛОГІЧНИХ УМОВ ПЕРЕРОБКИ ПЕКТИНОВОГО ЕКСТРАКТУ З БУРЯКОВОГО ЖОМУ НА ЯКІСНІ ПОКАЗНИКИ ПЕКТИНУ</b> .....	190

## **VI ВИКОРИСТАННЯ АЛЬТЕРНАТИВНИХ ДЖЕРЕЛ ЕНЕРГІЇ**

<i>Марчак Т.В., Романов О.М., Чернишук В.В.</i>	
<b>ОГЛЯД КОНСТРУКЦІЙ ФІЛЬТРІВ ДЛЯ ЗНЕВОДНЕННЯ БІОПАЛИВ В СИСТЕМАХ ЖИВЛЕННЯ АВТОТРАКТОРНИХ ДВИГУНІ</b> .....	194
<b>ПАМ'ЯТКА ДЛЯ АВТОРІВ СТАТЕЙ</b> .....	202

УДК 66.047

## ОБҐРУНТУВАННЯ КОНСТРУКТИВНОЇ СХЕМИ ВІБРАЦІЙНОЇ ФІЛЬТРАЦІЙНО-ОСМОТИЧНОЇ СУШАРКИ.

*Паламарчук І.П. д.т.н. професор*

*Зозуляк О.В. аспірант*

*Зозуляк І.А. асистент*

*Вінницький національний аграрний університет*

*В статье проведен обзор конструктивных и технологических схем вибрационного сушильного оборудования на основе исследований центробежных, фильтрационных и электроосмотических процессов в сыпучем высоко влажном слое семян.*

*In the article the review of konstruktivnykh and flowsheets of oscillation drying equipment is conducted on the basis of researches centrifugal, lauter and electro-osmotic processes in friable highly moist layer of seed.*

**Вступ.** Процес сушіння дисперсних матеріалів застосовується в різних галузях промисловості, зокрема, в харчовій, хімічній, фармацевтичній та інших переробних виробництвах. Зокрема, однією з проблем первинної переробки сільськогосподарської продукції є складність при сушінні високовологого насіння баштанних та овочевих культур. Специфічні властивості насіння не дозволяють ефективно реалізовувати процес зневоложення існуючими способами і обладнанням, так як дані матеріали мають високу початкову вологість (близько 60%), схильність до утворення кірки, можливість утворення міцних когезійно-адгезійних зв'язків, термолабільність (не допускають нагріву вище +50<sup>0</sup>С, що може спричинити втрату посівних та харчових якостей із-за незворотніх змін: клейстеризації крохмалю та денатурації наявних білків). Це унеможливує інтенсифікацію процесу шляхом підвищення температури сушильного агента, робить процес не виправдано тривалим та вартісним.

Використання вібраційного сушильного обладнання дає можливість значно інтенсифікувати процес при забезпеченні основних вимог до посівних та харчових якостей насіння, що зумовлює актуальність даних досліджень.

Попередні дослідження засвідчили, що домінуючий вплив на швидкість досліджуваного процесу фільтраційного та конвективного сушіння здійснюють вертикальні складові вібрацій  $U$  – подібного днища робочої камери, збільшення амплітуди яких супроводжується зростанням і горизонтальної складової, що в цілому спричиняє додаткові енерговитрати.

Метою даної роботи є обґрунтування конструктивної та технологічної схеми вібраційного сушильного обладнання на основі досліджень відцентрових, фільтраційних і електроосмотичних процесів в сипкому високо вологому шарі насіння, аналізу конструкцій машин для інтенсифікації процесів вологовидалення, що характеризується відцентровою технологічною дією.

Для реалізації даної мети були поставлені такі задачі:

- провести дослідження конструктивних та технологічних схем процесів циклонування, центрифугування, вібраційної сепарації;

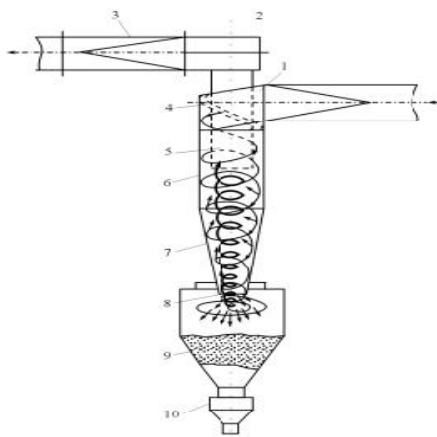
- обґрунтувати ефективність комбінованої відцентрової схеми машини, в основі якої мають місце процеси фільтрації, центрифугування, сушіння, електроосмосу та вібраційної технологічної дії;
- розробити класифікацію відцентрових машин для зневолення сипкої сільськогосподарської сировини.

**Викладення основного матеріалу.** Для задовільнення відзначених вище технологічних вимог до сипкої сільськогосподарської продукції за умови інтенсифікації досліджуваних процесів та мінімізації енерговитрат були обрані відцентрова, фізико-механічна та теплова дія на оброблювану продукцію. До таких процесів можна віднести циклонування, центрифугування, вібраційну обробку, електроосмотичну дію, фільтрацію та їх комбіновані варіанти.

Одним з найбільш поширених пристроїв пилеочисної техніки вважаються циклони (від греч. *tzklon* - що крутиться, обертається), широке поширення яких обумовлене простотою пристрою, надійністю в експлуатації, невеликими капітальними і експлуатаційними витратами.

Принцип дії циклонів заснований на виділенні часток пилу з газового потоку під впливом відцентрових сил, що виникають унаслідок обертання потоку в корпусі апарату (рис.1).

В результаті дії відцентрових сил частки пилу, зважений в потоці газу, відкидається на стінки корпусу і випадає з потоку. Вторинний потік, направлений уздовж конічної стінки, захоплює відкинутий до стінки пил і спрямовує його донизу до пилоосаджувальної камери (бункеру).

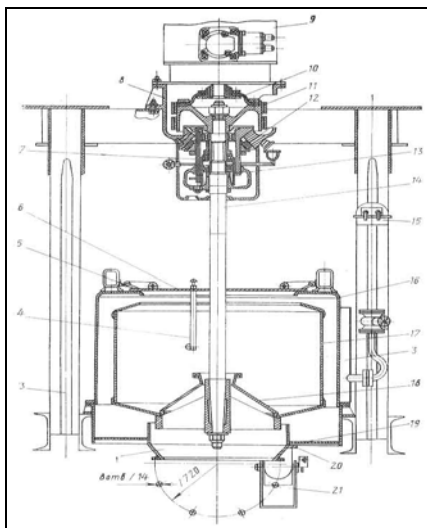


**Рис. 1** Рух запиленого і очищеного газу в протічальному циклоні

Досягнення більш високих відцентрових сил при розділенні неоднорідних рідких систем є центрифугування, яке реалізується в спеціальних машинах - центрифугах. При цьому здійснюються процеси відстоювання і фільтрації в полі відцентрових сил, через це центрифуги - це максимально ефективні машини що є ефективним при розділенні рідких неоднорідних систем порівняно із відстійниками і фільтрами.

Центрифуга (рис. 2) з фільтруючою підвісною вертикальною машиною періодичної дії з нижнім ручним вивантаженням продукту через днище ротора, приводиться до руху вертикальним двошвидкісним двигуном 9 з короткозамкненим ротором.

Електродвигун сполучений з валом центрифуги 14 за допомогою еластичної гумової муфти 10; вал закріплений в приводі на шарнірній опорі. Між корпусом приводу 8 і корпусом підшипників 7 встановлений гумовий амортизатор 12, який при невірноваженості маси (особливо під час завантаження), що обертається, значно полегшує умови роботи підшипників кочення і валу, приймаючи на себе удари і коливання. Вал, що обертається, може відхилитися від вертикального положення унаслідок деформації гумового амортизатора.



**Рис. 2 Центрифуга типу ФПД-120:**

1 – нижній штуцер кожуха; 2 – металоконструкція; 3 – пристрій для пропарювання; 4 – промивний пристрій; 5 – блокувальний пристрій кришки; 6 – кришка кожуха; 7 – корпус підшипників валу; 8 – корпус приводу; 9 – електродвигун; 10 – гумова муфта; 11 – стрічкове гальмо; 12 – гумовий амортизатор; 13 – привід; 14 – вал; 15 – ключ управління; 16 – кожух; 17 – ротор; 18 – замочний конус; 19 – днище кожуха; 20 – спусковий штуцер; 21 – сегрегатор.

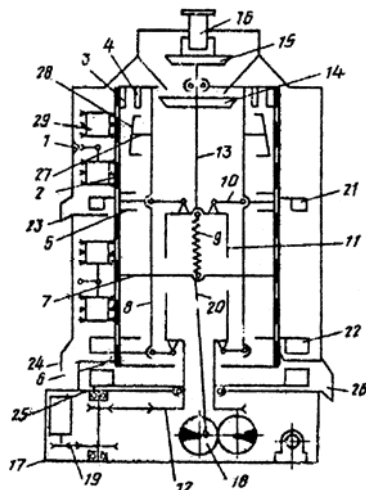
Центрифуга забезпечена пристроями 3 для пропарювання внутрішньої порожнини кожуха 4 і для промивки осаду. Блокування 5 кришок кожуха не допускає відкриття її під час обертання ротора.

Одним із ефективних способів підвищення продуктивності обробки в умовах вібраційного поля є збільшення енергетичного потенціалу робочого простору шляхом надання виконавчим органам машини декількох технологічних рухів, зокрема вібраційного та відцентрового. Даний привод набуває широкого розповсюдження в технологічних машинах переробного сільськогосподарського виробництва для реалізації процесів перемішування, подрібнення, розділення однорідних систем та інших, викликаючи ефект як насиченого ударного імпульсу, так і поліпшення умов взаємодії часток технологічного середовища. Такі особливості зумовили придатність застосування вібровідцентрового приводу в технологічних машинах.

У відривідцентровій машині з вертикальним перфорованим барабаном зниження динамічності та підвищення надійності роботи вирішується за рахунок застосування додаткового пристрою для підвіски робочої перфорованої ємкості 6 (рис. 3), виконаного у



вигляді пружини розтягання 7, що одним кінцем кріпиться до корпусу ротора 4, а другим - до траверси 8. Ексцентриковий привод 10 машини забезпечує лінійні вертикальні вібрації циліндричного сита 6, а електродвигун 19 через клинопасові передачі та ротор 4 зумовлюють обертовий рух виконавчих органів.



**Рис. 3** Вібровідцентрова машина для розділення сипких неоднорідних систем

1-завантажувальний бункер; 2- приймальна камера; 3-розвантажувач; 4-ротор; 5-триважільна підвіска; 6-циліндричне сито; 7-пружина; 8-траверса; 9-шатун; 10-ексцентроковий вібропривід; 11-рама; 12,18,20,22,23-шків; 13,19-електродвигуни; 14-кожух; 15,16,17- лотки; 21-вал контрпривода; 24,25,26-скребки; 27-чистики.

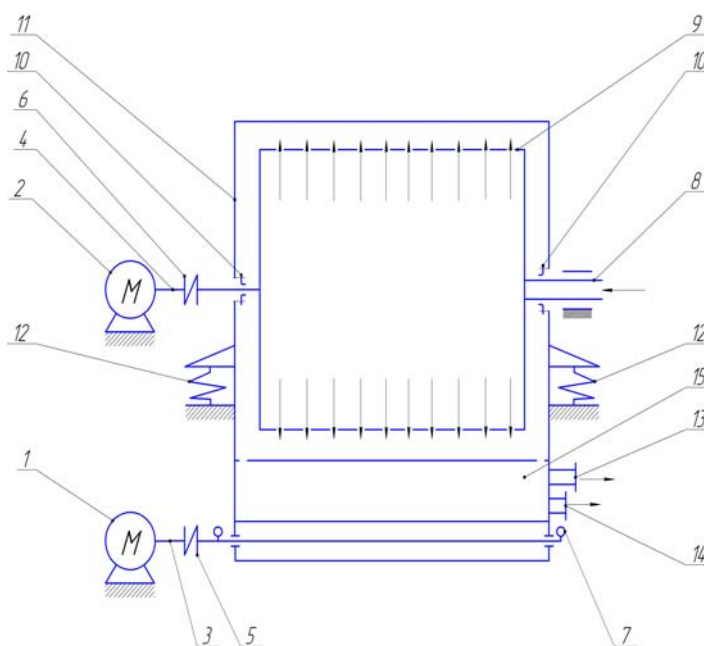
В результаті вібровідцентрової та гравітаційної дії рідина розділяється на фракції і виводиться через окремі патрубки. До недоліків розглянутої установки можна віднести складність регулювання (зміни) обертів окремо вала віброзбуджувача і окремо вала перфорованого барабана, оскільки вони з'єднані клинопасовою передачею.

На рис.4 представлена принципова схема вібровідцентрової барабанної сушарки. Основними конструктивними елементами якої є електродвигуни 1, 2 (рис.4); приводний вал 3, на якому змонтована пружна муфта 5 та дебаланси 7; приводний вал 4 на якому змонтована пружна муфта 6, що передає крутний момент на порожнистий вал 8, на якому монтується перфорований барабан 9; пружні еластичні елементи 10, які дозволяють виключити передачу вібрацій на вал 8; корпус 11, з'єднаний із пружними елементами 12; зливні патрубки 13, 14; відстійник 15.

Вібровідцентрова машина працює наступним чином. До машини завантажують необхідну кількість сировини для приготування однієї партії. Одночасно, при увімкненні електродвигуна 1 привода вала віброзбуджувача, корпус починає здійснювати коливні рухи, а перфорований барабан через пружну муфту 6 від електродвигуна 2 – обертовий рух. При цьому основні фракції рідкої сировини надходять до відповідних патрубків відстійника 15.

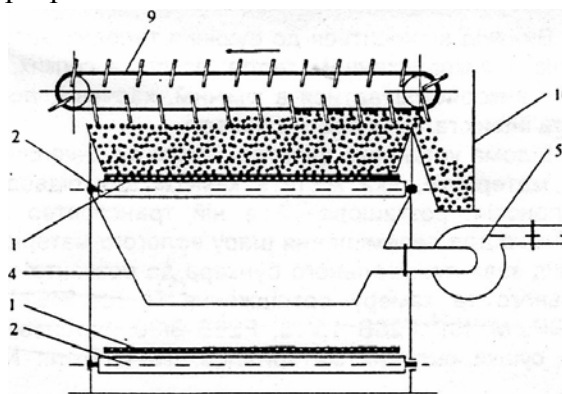
Така конструкція приводного механізму машини дає можливість встановити частоту коливань корпусу і частоту обертів перфорованого барабана незалежно один від одного, що може бути використано при очищенні широкого спектру рідких неоднорідних матеріалів. В

результаті комбінованої вібровідцентрової та гравітаційної дії на частки продукції має місце значна інтенсифікація процесу розділення (очищення).



**Рис.4 Вібровідцентрова барабанна сушарка**

Відома установка фільтраційного сушіння сипких матеріалів (рис.5), яка містить камеру для підводу теплоносія, розташований в ній транспортер зі стрічкою для переміщення шару вологого матеріалу від завантажувального бункера до розвантажувального та камеру розрідження.



**Рис .5 Установка для фільтраційного сушіння сипких матеріалів**

Установка фільтраційного сушіння містить транспортер з перфорованою стрічкою транспортера 1, яка опирається на ролики 2 і приводиться у рух барабаном 3. Під стрічкою транспортеру 1 встановлена камера розрідження 4, яка з'єднана з вентилятором 5. Над стрічкою транспортеру 1 встановлені: завантажувальний бункер 6, на якому монтується шибер 7 для регулювання початкової висоти шару вологого матеріалу і камера 8 для підводу теплоносія. У камері 8 розташовані скребкові транспортери 9 для видалення сухого матеріалу в розвантажувальний бункер 10. Для вивантаження сухого матеріалу встановлено бункер 11.

Установка працює наступним чином. Вологий матеріал засипають у завантажувальний бункер 6. В камеру 8 подають нагрітий до певної температури теплоносії. Включають вентилятор 5, який створює розрідження у камері 4. Включають транспортер зі стрічкою 1 і скребкові транспортери 9. При допомозі шибера 7 виставляють початкову висоту шару вологого матеріалу. Вологий матеріал разом зі стрічкою транспортеру 1 переміщується вздовж камери 8. Внаслідок створеного вентилятором 5 розрідження гарячий теплоносії проходить через вологий матеріал висушуючи його. Скребкові транспортери 9 вивантажують частину сухого матеріалу у бункер 10, зменшуючи висоту сипкого матеріалу, який знаходиться на стрічці транспортеру 1. Сухий матеріал зі стрічки транспортеру 1 вивантажуючи у бункер 11.

Однак інтенсивність сушіння сипкого матеріалу на такій установці є невисокою, оскільки процес фільтраційного сушіння носить зональний характер і верхній шар сипкого матеріалу, який першим контактує із теплоносієм, зневоложується швидше ніж нижні шари матеріалу. Верхній шар контактує із теплоносієм, забирає частину теплової енергії, що приводить до збільшення часу сушіння нижніх шарів матеріалу. Крім того, ріст температури сухого матеріалу може привести до погіршення його якості, особливо, якщо матеріал термолабільний. При цьому, шар сухого матеріалу збільшує гідравлічний опір, що веде за собою втрати енергії на створення перепаду тисків. Знаходження на транспортері зі стрічкою сухого матеріалу збільшує вагу, яку необхідно транспортувати, що також збільшує витрати енергії на транспортування матеріалу. Підвищення рушійної сили за рахунок осмотичного тиску дозволяє підвищити технологічні якості досліджуваного процесу.

Явище осмосу спостерігається в тих середовищах, де рухливість розчинника більша від рухливості розчинених речовин. Важливим окремим випадком осмосу є дифузія через напівпроникну мембрану, які мають досить високу проникність не для всіх, а лише для деяких речовин, зокрема, для розчинника. Якщо така мембрана розділяє розчин і чистий розчинник, то концентрація розчинника в розчині виявляється менш високою, оскільки там частина його молекул заміщена на молекули розчиненої речовини. Внаслідок цього, переходи частинок розчинника з ділянки, що містить чистий розчинник, до розчину відбуватимуться частіше, ніж у протилежному напрямку. Відповідно, об'єм розчину буде збільшуватися (а концентрація - зменшуватися), тоді як об'єм розчинника буде відповідно зменшуватися.

У випадках, коли мембрана проникна не тільки для розчинника, але і для деяких розчинених речовин, перенесення останніх з розчину в розчинник дозволяє здійснити діаліз, що використовується для очищення полімерів і колоїдних систем від низькомолекулярних домішок, наприклад електролітів.

Осмос відіграє важливу роль у багатьох біологічних процесах. Мембрана, що оточує еритроцит, проникна лише для молекул води, кисню, деяких з розчинених у крові поживних речовин і продуктів клітинної життєдіяльності; для великих білкових молекул, що знаходяться в розчиненому стані всередині клітини, вона непроникна. Тому білки, важливі для біологічних процесів, залишаються всередині клітини.

Осмос бере участь в перенесенні речовин в стовбурах високих дерев, де капілярного тиску недостатньо для підйому рідини на великі висоти.

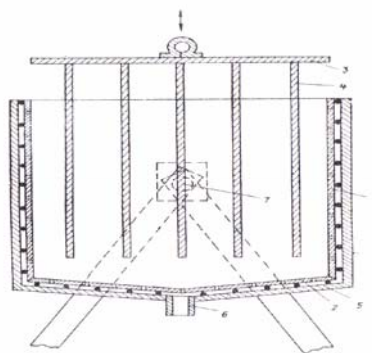
Осмос широко використовують у лабораторній техніці при визначенні молярних характеристик полімерів, концентрування розчинів, дослідженні різноманітних біологічних

структур. Осмотичні явища іноді використовуються в промисловості, наприклад при отриманні деяких полімерних матеріалів, очищенню високо-мінералізованою води методом «зворотного» осмосу рідин.

Відомий апарат для електроосмотичного обезводнення матеріалів, який має циліндричний корпус, бічна поверхня якого дренажна і є катодом, а анод розташований всередині корпусу 1 (рис.6).

Відомий апарат для електроосмотичного зневоднення матеріалів, який складається із циліндричного корпусу, який є електродом, патрубків для підведення і відведення матеріалу, який обробляється і другого електрода, який знаходиться всередині корпусу і виконаний у вигляді шнека з порожнистим перфорованим валом 2. Такий апарат споживає велику кількість електроенергії.

Апарат для електроосмотичного зневоднення матеріалів (рис.6) складається з корпусу, який виконаний із електропровідного матеріалу з дренажною бічною поверхнею 1 і дном 2; кришки 3 з прикріпленими до неї анодом у вигляді електропровідних стрижнів 4, які розташовані на однаковій відстані один від одного; кожуха 5 з патрубком 6 для виведення виділеної рідини; шарніру 7.



*Рис.6 Апарат для електроосмотичного обезводнення матеріалів*

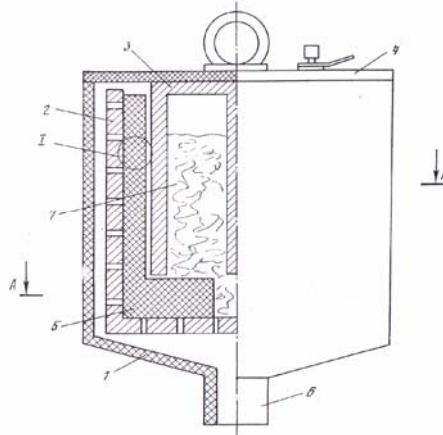
У корпус завантажують матеріал, який мають зневоднювати. Анодні стержні 4 занурюють в матеріал так, щоб вони пройшли через усю товщу і виключали контакт між бічною поверхнею 1 і дном 2 корпусу. Потім на корпус (катод) і стрижні(анод) подають постійний струм необхідних параметрів, який викликає відтік води від усього об'єму матеріалу до стінок і дна корпусу. Безперервне відведення рідини від корпусу, здійснюють через кожух 5 з патрубком 6.

Після закінчення процесу зневоднення припиняють подачу електричного струму. Стержні 4 повністю виймають із зневодненого матеріалу, який потім вивантажують шляхом перекидування апарата на шарнірах 7. Потім апарат встановлюють в первинне положення і цикл обробки повторюється.

Недоліком такого приладу є великі витрати електроенергії на зневоднення матеріалів внаслідок поляризації електродів та нерівномірності зневоднення всього об'єму матеріалу через знаходження окремої його частини в зонах реактора з низьким потенціалом.

Більш досконалим можна вважати апарат 3, який складається із (рис.7) діелектричного корпусу 1, перфорованого металічного циліндра-катода 2, анодів 3, виконаних у вигляді стрижнів і закріплених на кришці 4, встановлених в простір між анодом і катодом діелектричних пористих пластин 5, зливного патрубка 6 у дні корпусу 1. Апарат

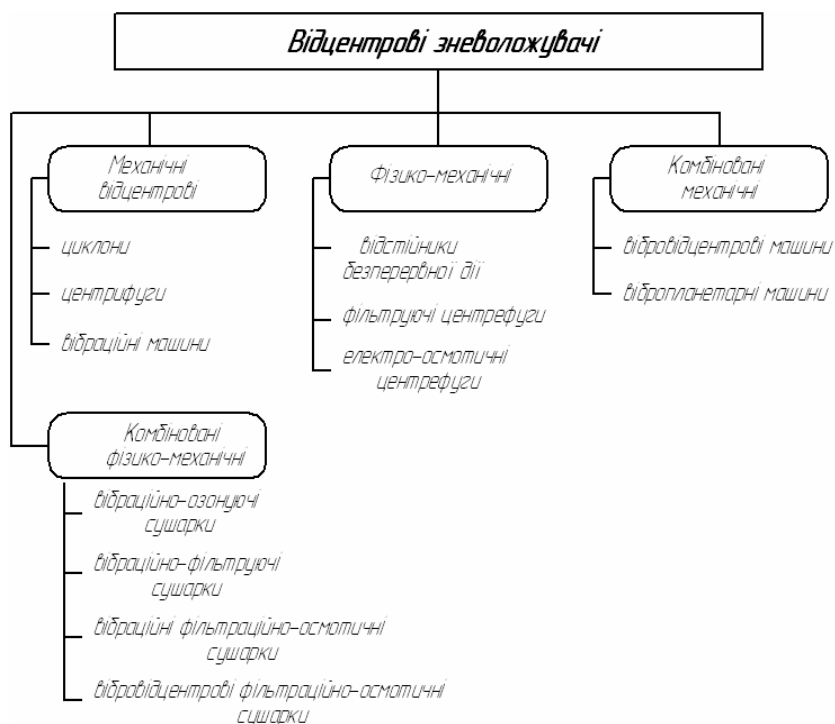
заповнюється зневодненим матеріалом 7. Діелектричні пластини 5 виконані із матеріалу з високим значенням діелектричного проникнення.



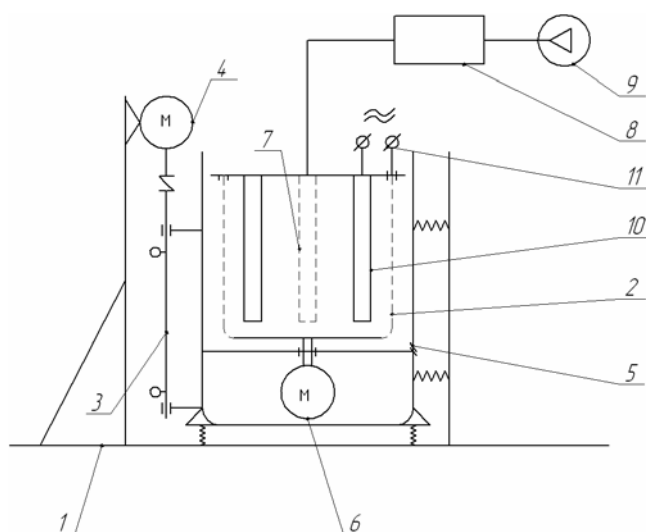
**Рис. 7 Апарат для електроосмотичного обезводнення матеріалів з діелектричними пластинами**

У ємність циліндра-катода 2 завантажують зневоднений матеріал 7, накривають корпус 1 кришкою 4 з анодами 3 і вмикають джерело електричної енергії постійного струму. Рідка фаза проходить через отвір в циліндрі-катоді 2, збирається на днищі корпусу 1 і потім видаляється через зливний патрубок 6.

Розміщення пластин пористого діелектричного матеріалу, який має відносну діелектричну проникність вищу, ніж ділянка зневодненого матеріалу в просторі між електродами, дещо покращує енергетичні параметри процесу, але призводить до зменшення ефективного об'єму реактора і додаткових матеріальних затрат, що в результаті знижує пропускну здатність і економічні показники процесу вологовидалення.



**Рис. 8 Класифікація відцентрових зневоложувачів**



**Рис.9** Досліджувана вібраційно фільтраційно-омотична сушарка

1-рама; 2-перфорований ротор центрифуги; 3-вібропривод; 4-електродвигун вібропривода; 5-корпус центрифуги; 6-електродвигун центрифуги; 7-патрубок; 8-теплогенератор; 9-компресор; 10-електроди; 11-перетворювач напруги.

Вібраційно фільтраційно-осмотична експериментальна сушарка складається з центрифуги 5 (рис.9) яка за допомогою пружних елементів кріпиться до рами 1. Вібраційні коливання центрифугі надаються за допомогою дебалансного вібропривода 3, який приводиться до руху за допомогою електродвигуна 4. Ротор центрифуги 2 обертається двигуном 6. По периферії ротора розміщені електроди електроосмоса 10. Для підведення теплоагенту, який нагнітається компресором 9 та нагрівається в теплогенераторі 8, в корпусі центрифуги розміщений перфорований патрубок.

Експериментальна сушарка працює наступним чином.

У горловину подається високоволога сировина. Для вилучення вільної вологи розпочинається перший етап обробки – відцентрове центрифугування. При цьому за рахунок двигуна 6 здійснюється обертання контейнера 2, за рахунок відцентрової сили, відбувається що приводить до притискання сировини до перфорованих стінок контейнера 2. Видалена волога видаляється через лоток 12. Після видалення вільної вологи перфорофаний ротор центрифуги 2 зупиняється. Під дією відцентрових сил сировина на бічній поверхні ротора 2 утворює щільний, непроникний для повітря шар, для руйнування якого створюємо коливання контейнера при обертанні дебалансного валу 3. Після руйнування шару сировини за рахунок вібрації в ротор 2 для досушування сировини подається теплоносій, що нагнітається компресором 9 та підігрівається теплогенератором 8 і подається в контейнер через перфорований патрубок 7. Розпушений шар сировини підсушується теплим повітрям. Одночасно до корпусу перфорованого ротора 2 та до секції електродів 10 підводиться електричний струм, за рахунок проходження якого крізь шар сировини виникає ефект електроосмосу, який дозволяє інтенсифікувати дифузю вологи через напівпроникну мембрану. Вологе повітря видаляється через лоток 12, зневожена сировина - через горловину.

### Висновки

1. Дослідження конструктивних схем машин відцентрової дії дозволило довести ефективність вібраційних барабанних зневоложувачів, які дозволяють забезпечити інтенсивність обробки при можливості автоматизації процесу та зменшення енерговитрат.
2. Розроблена класифікація відцентрових та фізико-механічних машин дозволяє відзначити основні тенденції розвитку конструктивних та технологічних схем досліджуваного обладнання для зневоложення.
3. Наведений аналітичний огляд існуючого обладнання для електроосмотичного зневоднення матеріалів свідчить, що основними напрямками дальшого їхнього вдосконалення є мінімізація впливу поляризації електродів та ліквідація застійних статичних зон в об'ємі реактора, при накладенні вібрацій забезпечення асиметричної форми та оптимальної частоти струму електродів.; інтенсивний рух часток матеріалу в міжелектродному просторі змінює положення молекул води та активує їх взаємодію із зовнішнім електричним полем.
4. Запропоноване двоетапне зневоложення продукції забезпечує значну інтенсифікацію процесу обробки при можливості зменшення енерговитрат, зниження термічного потенціалу в робочій зоні та відповідно максимального збереження вихідних якостей сировини.

### Література

1. Авторское свидетельство СССР №175484, М.Кл. В 01D 13/02. 24.07.1966.
2. Авторское свидетельство СССР №982711 М.Кл. В 01 D 13.02. 28.12.1982 .
3. Голубкович А. В. Уборка и сушка семян овощных и бахчевых культур./ А. В. Голубкович. – М.: Россельхозиздат, 1984. - 129 с.
4. Повідайло П. Г. Сушка во взвешеном состоянии./ П. Г. Повідайло, Н.Б. Рашковская. - Ленинград: Химия, 1979.
5. Куцакова В.Е. Интенсификация тепло-масообмена при сушке пищевых продуктов./ В. Е .Куцакова, А. Н. Богатырев. Агпроиздат, 1987.С 152-153.