

MATERIÁLY

XI MEZINÁRODNÍ VĚDECKO - PRAKTICKÁ
KONFERENCE

«VĚDA A VZNIK - 2015»

22 - 30 prosinců 2015 roku

Díl 16
Technické vědy

Praha

Publishing House «Education and Science» s.r.o

2015

OBSAH

TECHNICKÉ VĚDY

HUTNICTVÍ

Шакенев Р.К.-К., Касенов А.Ж. Классификация нефтяного кокса	3
Севастьянов М.М. Компьютерное моделирование гидродинамики расплавленных систем	5

MECHANIKA

Хардигов И.П. Анализ методов совершенствования технической эксплуатации строительных и дорожных машин	10
--	----

STROJÍRENSTVÍ

Уланова Е.А. Выход ISO 9001:2015 – новый взгляд на риски.....	13
--	----

DOPRAVA

Раимбаев А.Т., Идаят А.Б., Раимбаева С.А. Обоснование работы светофора в зависимости от динамических явлений между перекрестками	15
---	----

ENERGETIKA

Бойко С.М., Дозоренко О.В. Обґрунтування можливості використання вітроенергетичного комплексу для заряду тягових акумуляторних батарей в умовах підземних виробок залізородних шахт	19
Дуненова А.А., Ержанова А.Т., Суюнтаев Н. Добыча высоковязкой нефти на месторождении Кенкияк.....	24
Тухтамишева А.З., Адилова Д.А. Политика Республики Казахстан «Об энергосбережении и повышении энергоэффективности»	27

ELEKTROTECHNIKA A RADIOELEKTRONIKA

Куцевол М.О. Метод контролю вологості капілярно-пористих і сипких матеріалів	32
Алиев И.И. Об основных уравнениях и схемах замещения электрических машин в режиме холостого хода	36
Нуржанов Б.С. Преимущества использования систем спутникового мониторинга транспорта	42

ELEKTROTECHNIKA A RADIOELEKTRONIKA

К.т.н. Куцевол М. О.

Вінницький національний аграрний університет, Україна

МЕТОД КОНТРОЛЮ ВОЛОГОСТІ КАПІЛЯРНО-ПОРИСТИХ І СИПКИХ МАТЕРІАЛІВ

Сучасні високочастотні діелектрометричні методи покладені в основу побудови вологомірів капілярно-пористих матеріалів [1,2,3,4,5]. Вони мають непогані метрологічні характеристики (час одного виміру – 0,5...1 с, абсолютна похибка – 0,5...1%), яка не завжди вдовольняє потреби користувачів. Досить велика похибка обумовлена тим, що відсутня точна математична модель вологості від інформативних параметрів первинного перетворювача. Її приблизний характер обумовлений наявністю коефіцієнтів пропорційності, які визначаються експериментальним шляхом і для різних матеріалів різні. Неабияку долю в сумарну похибку вносить неоднорідність капілярно-пористих матеріалів.

В [6] описаний високочастотний метод контролю вологості, який використовує вимірювальний перетворювач (рис.1) із послідовно з'єднаних зразкового конденсатора C_z і давача D емнісного типу.

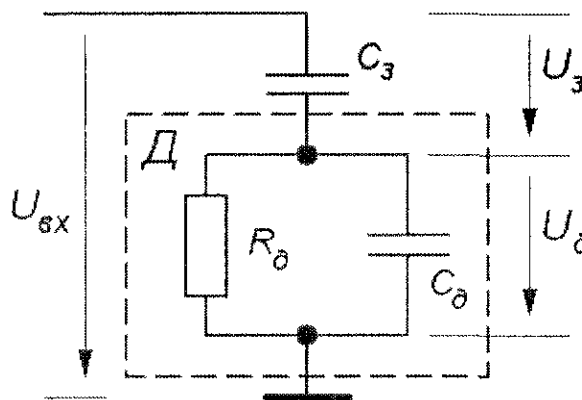


Рис.1. Еквівалентна схема вимірювального перетворювача вологості в електричний сигнал

За умови стабілізації напруги U_0 , ємність C_0 знаходиться за виразом (1):

$$C_0 = kU_z \cos \varphi, \quad (1)$$

де k – коефіцієнт пропорційності (визначається експериментально);

U_z – напруга на зразковому елементі;

φ – фазовий зсув між напругами U_z і U_0 .

За твердженням авторів вологість може бути визначена з виразу:

$$W = k_1 C_0, \quad (2)$$

де k_1 – ще один коефіцієнт пропорційності, який також визначається експериментально і для різних капілярно-пористих матеріалів буде різним.

Основним недоліком вказаного методу є необхідність визначати експериментально коефіцієнти пропорційності k та k_1 , що не дозволяє вимірювати вологість із високою точністю.

В основу проведеного дослідження [7] покладена задача зменшення похибки за рахунок того, що додатково вимірюється струм зразкового елемента та відносна діелектрична проникність матеріалу і знаходиться значення, яке безпосередньо визначається через вимірювані величини без коефіцієнта пропорційності, та не залежить від пористості і об'ємної маси.

На рис.2, а наведена еквівалентна схема послідовного кола із ємнісного давача вологості і зразкового елемента, а на рис.2, б – його векторна діаграма.

Використовуючи виміряні фазовий зсув φ та струм, що протікає через зразковий елемент, знаходимо струм діелектричних втрат I_R та ємнісний струм вологого матеріалу I_C з діаграми рис.2, б:

$$I_R = I_3 \cdot \cos \varphi; \quad I_C = I_3 \cdot \sin \varphi.$$

Як перша, так і друга складові струму I_3 залежать від вологості досліджуваного капілярно-пористого матеріалу.

Знаходимо їх відношення A , значення якого також буде залежати від вологості, а також від масової долі води та сухого залишку у вологому капілярно-пористому матеріалі.

$$A = \frac{I_R}{I_C}.$$

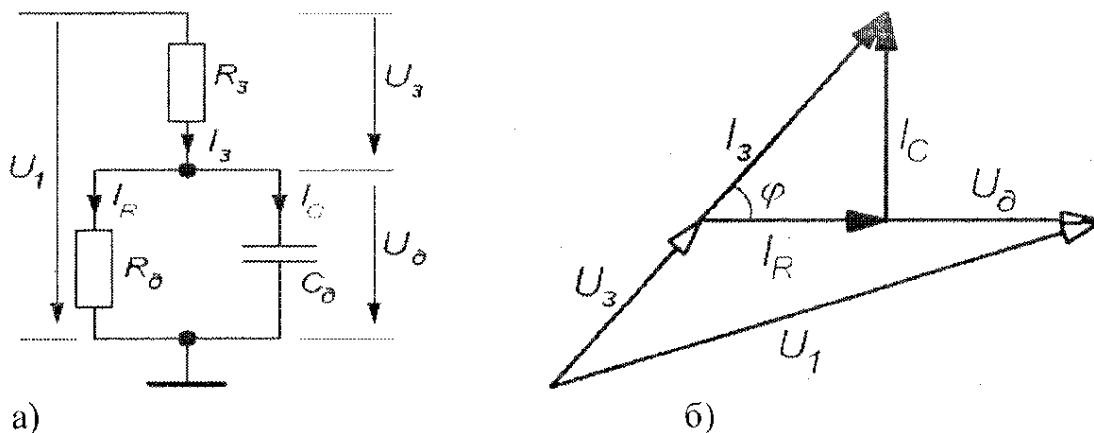


Рис.2. Еквівалентна схема послідовного кола із ємнісного давача вологості і зразкового елемента (а) та його векторна діаграма (б)

Від масової долі вологи і сухого залишку у вологому капілярно-пористому матеріалі буде залежати також значення відносної діелектричної проникності цього матеріалу.

З огляду на це, можна скласти систему рівнянь, яка характеризує вологий капілярно-пористий матеріал:

$$\begin{cases} \varepsilon_{в.м.} = \frac{m_{с.з.}}{m_{в.м.}} \varepsilon_{с.з.} + \frac{m_v}{m_{в.м.}} \varepsilon_v; \\ A_{в.м.} = \frac{m_{с.з.}}{m_{в.м.}} A_{с.з.} + \frac{m_v}{m_{в.м.}} A_v, \end{cases} \quad (3)$$

де $A_{с.з.}$ – відношення струму діелектричних втрат до ємнісного струму сухого залишку;

$A_{в.м.}$ – відношення струму діелектричних втрат до ємнісного струму вологого матеріалу;

A_v – відношення струму діелектричних втрат до ємнісного струму води;

$\varepsilon_{с.з.}$ – відносна діелектрична проникність сухого залишку;

$\varepsilon_{в.м.}$ – відносна діелектрична проникність вологого матеріалу;

ε_v – відносна діелектрична проникність води.

Розв'язуючи систему (3), знаходимо відношення $\frac{m_v}{m_{в.м.}}$:

$$\frac{m_v}{m_{в.м.}} = \frac{A_{с.з.} \cdot \varepsilon_{в.м.} - A_{в.м.} \cdot \varepsilon_{с.з.}}{A_{с.з.} \cdot \varepsilon_v - A_v \cdot \varepsilon_{с.з.}}. \quad (4)$$

Оскільки за визначенням вологість – це:

$$W = \frac{m_v}{m_{в.м.}} \cdot 100\%,$$

то, домноживши вираз (4) на 100, одержимо значення вологості у відсотках:

$$W = \frac{A_{с.з.} \cdot \varepsilon_{в.м.} - A_{в.м.} \cdot \varepsilon_{с.з.}}{A_{с.з.} \cdot \varepsilon_v - A_v \cdot \varepsilon_{с.з.}} \cdot 100\%. \quad (5)$$

Висновок

Розроблений метод дозволяє одержати аналітичний вираз залежності вологості із діелектричними параметрами вологого матеріалу і сухого залишку та інформативними параметрами вимірювального перетворювача без знаходження

коефіцієнтів пропорційності, що полегшує процес калібрування вологомірів, а також зменшує похибку вимірювання.

Література:

1. Куцевол О. М. Радіочастотні методи вимірювання вологості зерна / О. М. Куцевол, В. О. Поджаренко // Вісник Вінницького політехнічного інституту. – 2005. – № 3. – С. 5-7.
2. Куцевол О. М. Метод визначення ємності матеріалу зі значними діелектричними втратами / О. М. Куцевол, М. О. Куцевол // Пр. 9-ї НТК «Вимірювальна та обчислювальна техніка в технологічних процесах»: тези доповіді. – Хмельницький: ТУП, 2002. – № 9. – С. 86-88.
3. Пат. 75700 UA, МКІ G 01 N 27/22. Спосіб вимірювання вологості / Поджаренко В. О., Куцевол М. О., Куцевол О. М.; заявник та патентовласник Вінницький національний технічний університет. – № 2004032000; заявл. 18.03.2004; опубл. 15.05.2006, Бюл. № 5.
4. Поджаренко В. О. Високочастотні методи та засоби вимірювання капілярно-пористих матеріалів / В. О. Поджаренко, М. О. Куцевол, О. М. Куцевол // Вісник національного університету «Львівська політехніка». Серія: Вимірювальна техніка та метрологія. – 2003. – № 64. – С. 147-152.
5. Куцевол О. М. Вимірювання вологості сипучих органічних матеріалів методом високочастотної діелектрометрії / О. М. Куцевол, М. О. Куцевол // Пр. 9-ї НТК «Вимірювальна та обчислювальна техніка в технологічних процесах»: тези доповіді. – Хмельницький: ТУП, 2002. – № 9. – С. 83-84.
6. А.с. 1718089 СССР, МКИ G 01 N 27/22. Способ измерения влажности / Н. А. Куцевол, Ю. В. Крушевский, В. Я. Супьян (СССР). – № 4775221/25; заявл. 04.11.89; опубл. 07.03.92, Бюл. № 9.
7. Пат. 95573 UA, МПК G 01 N 27/22. Спосіб вимірювання вологості капілярно-пористих матеріалів / О. М. Куцевол, М. О. Куцевол; заявник та патентовласник О. М. Куцевол, М. О. Куцевол. – № а201006991; заявл. 07.06.2010; опубл. 10.08.2011, Бюл. № 15.

CERTIFIKÁT

MEZINÁRODNÍ
VĚDECKO-PRAKTICKÁ KONFERENCE



www.rusnauka.com

MEZINÁRODNÍ VĚDECKO-PRAKTICKÁ KONFERENCE

VĚDA A VZNIK

г. Прага

22 - 30 декабря

2015



Секция:

Технические науки

Авторы:

Куцевол М. О.

Доклад на тему:

Метод контролю вологості каплярно-пористих
і сипких матеріалів



Председатель
оргкомитета Piter Novak

A handwritten signature in black ink, appearing to read 'P. Novak'.

Publishing house Education
and Science s.r.o.
IČO: 271 56 877
Průmyslová 15/214 Prague
165 77 Praha, oddělení C, 16006 164 914



MEZINÁRODNÍ
VĚDECKO-PRAKTICKÁ KONFERENCE