

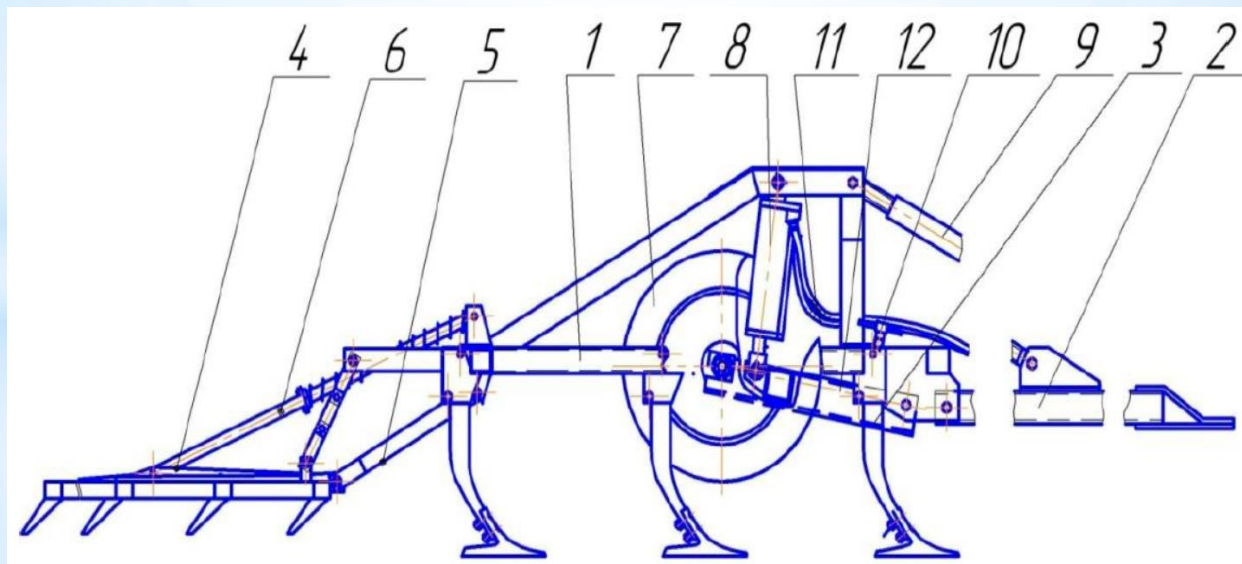
Машини та обладнання і їх використання в плодоовочівництві

# ПРАКТИЧНА РОБОТА №1

Тема: Машини для передпосівного обробітку ґрунту

2023

**Мета роботи:** поглибити та закріпити знання з будови, технологічної схеми роботи і технологічними регулюваннями культиваторів.



**Культиватор важкий комбінований КПМ-4**

# Загальний вигляд секційного культиватора КПМ-6



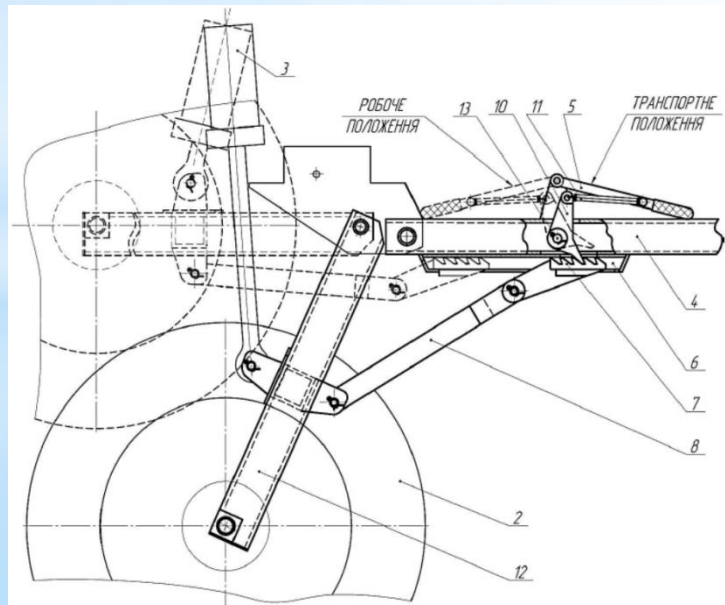
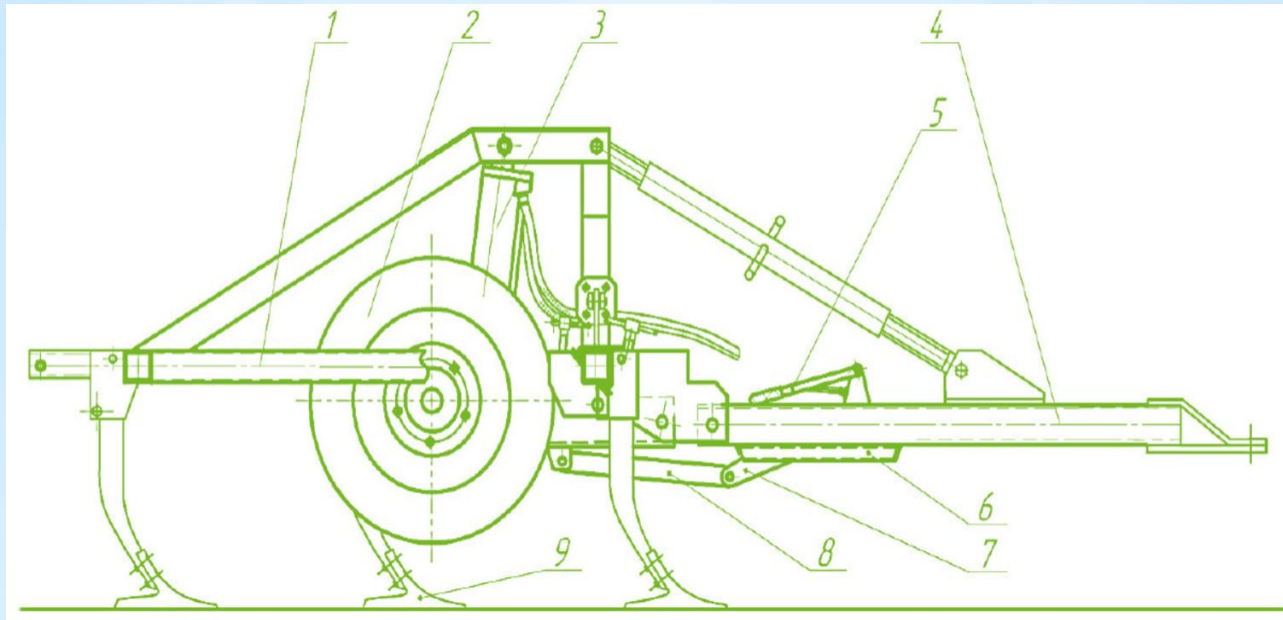
**Важкі культиваторні лапи**



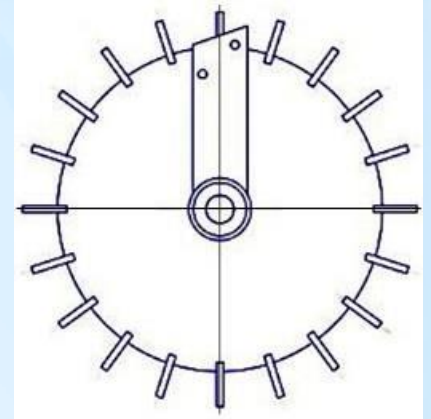
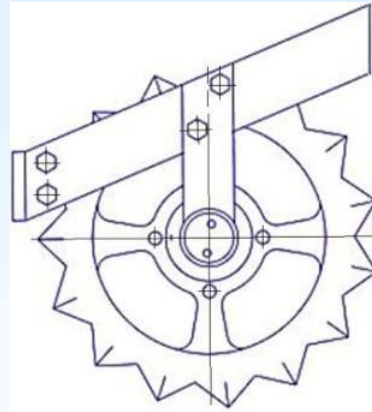
### **Гідроциліндр бокової секції:**

1 - рама центральної секції; 2 - бокової секції.

# Культиватор комбінований КПМ-4 з механізмом фіксації транспортного положення.



Механізм фіксації транспортного положення



### Додаткові робочі органи культиватора:

а - борона; б - коток дисковий; в - коток рубчастий.



а



б

### Механізм регулювання глибини обробітку:

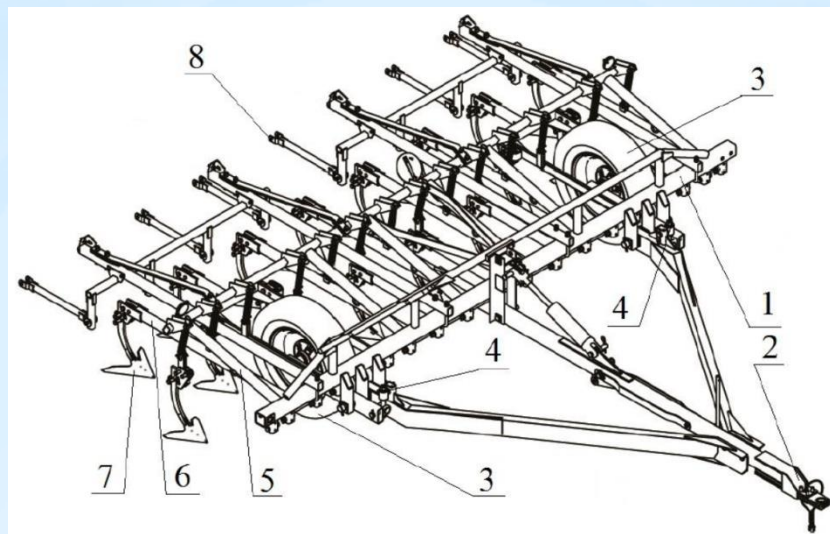
а - гвинтовий механізм центральної секції; б - опорне колесо бокової секції.



**Гвинтова телескопічна тяга.**



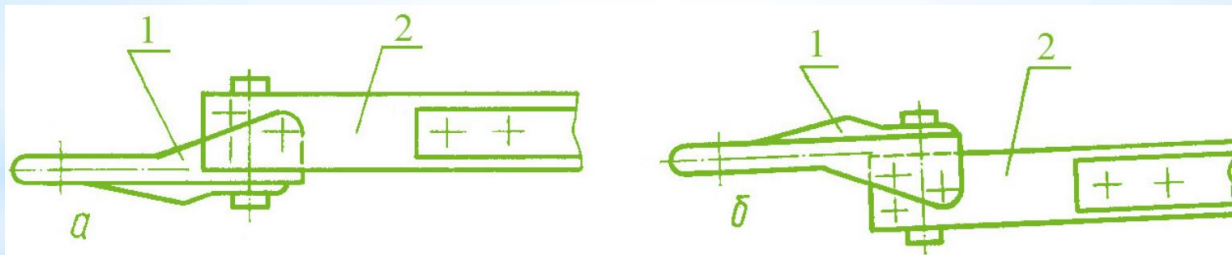
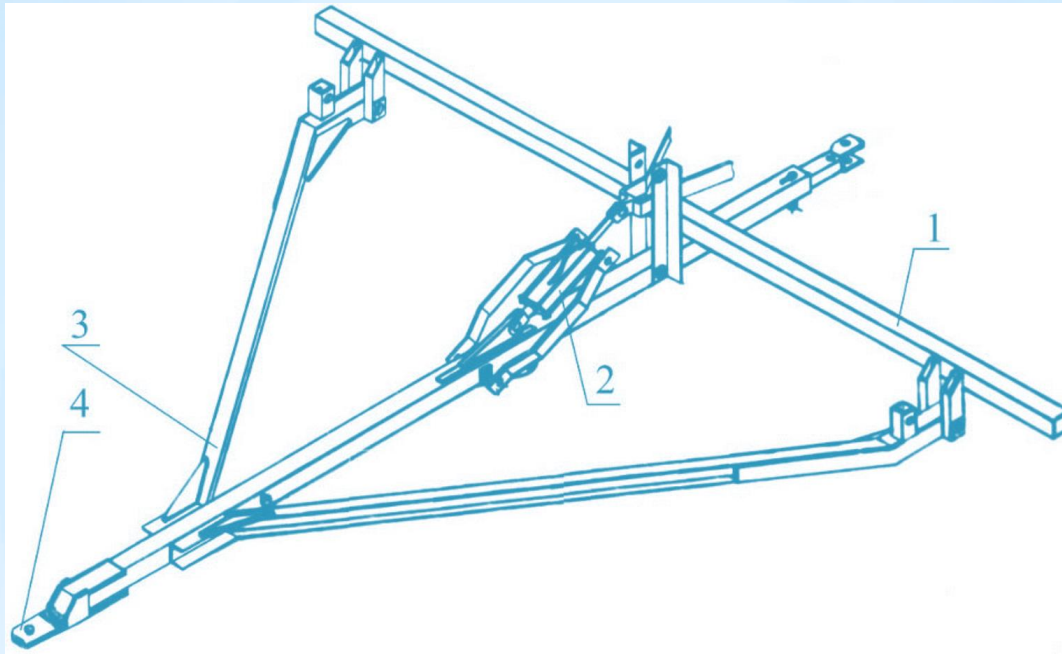
**Натискні штанги додаткових робочих органів.**



**Загальний вигляд парових культиваторів для суцільного обробітку ґрунту КПСП-4 з різними схемами розташування натискних пружин.**



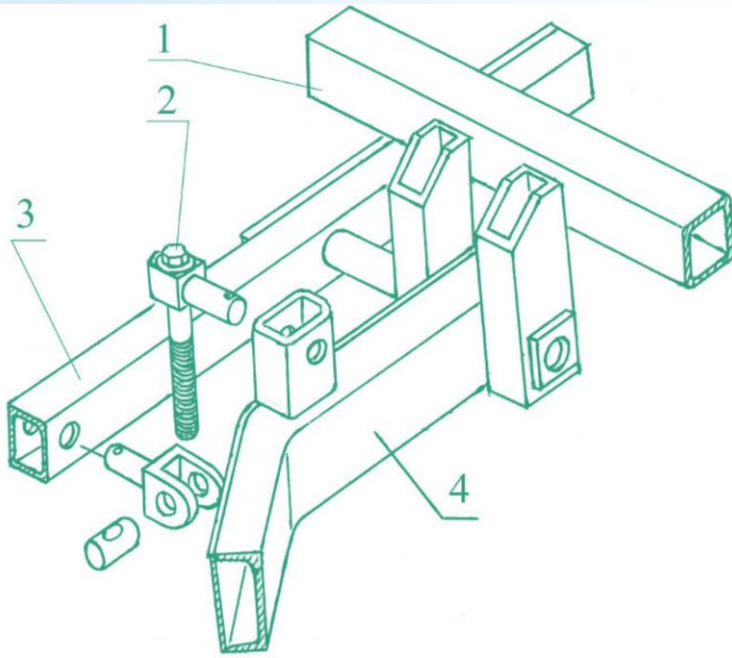
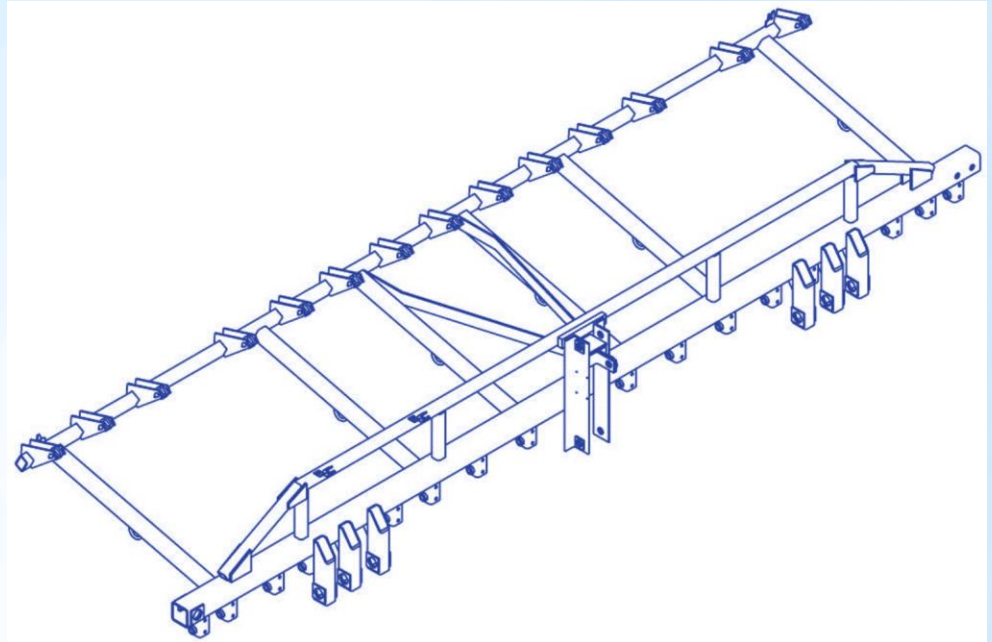
## Сниця з розкосами



**Положення кронштейна на сниці причіпного культиватора:**

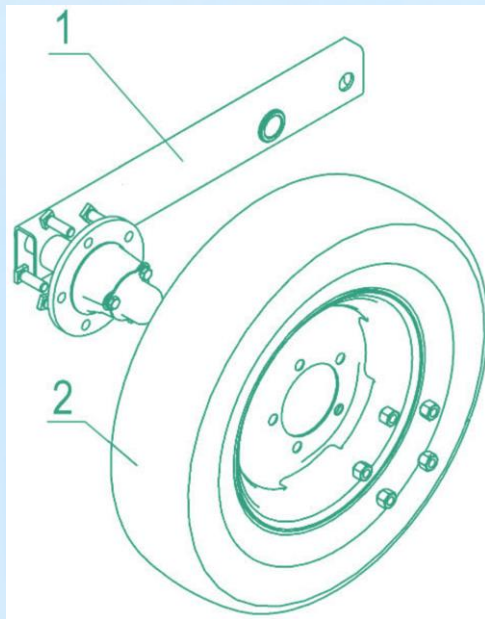
а - при агрегуванні з трактором; б - при агрегуванні з причіпною зчіпкою; 1 - причіпний кронштейн; 2 - сниця.

## Рама причіпного культиватора.



### Механізм регулювання глибини обробітку:

1 - рама; 2 - гвинт; 3 - радіальний кронштейн колеса; 4 - розкос сніці

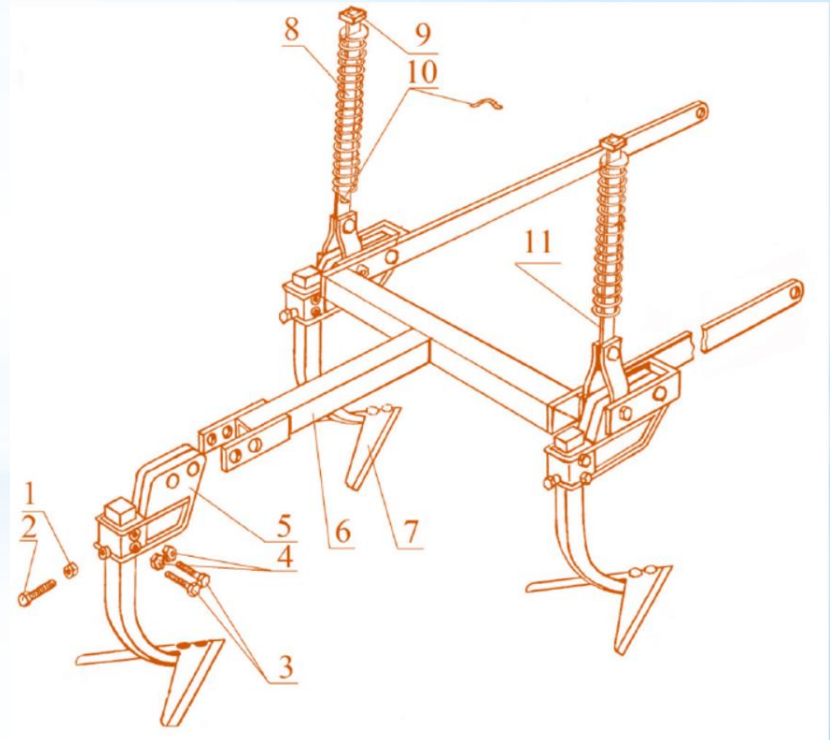


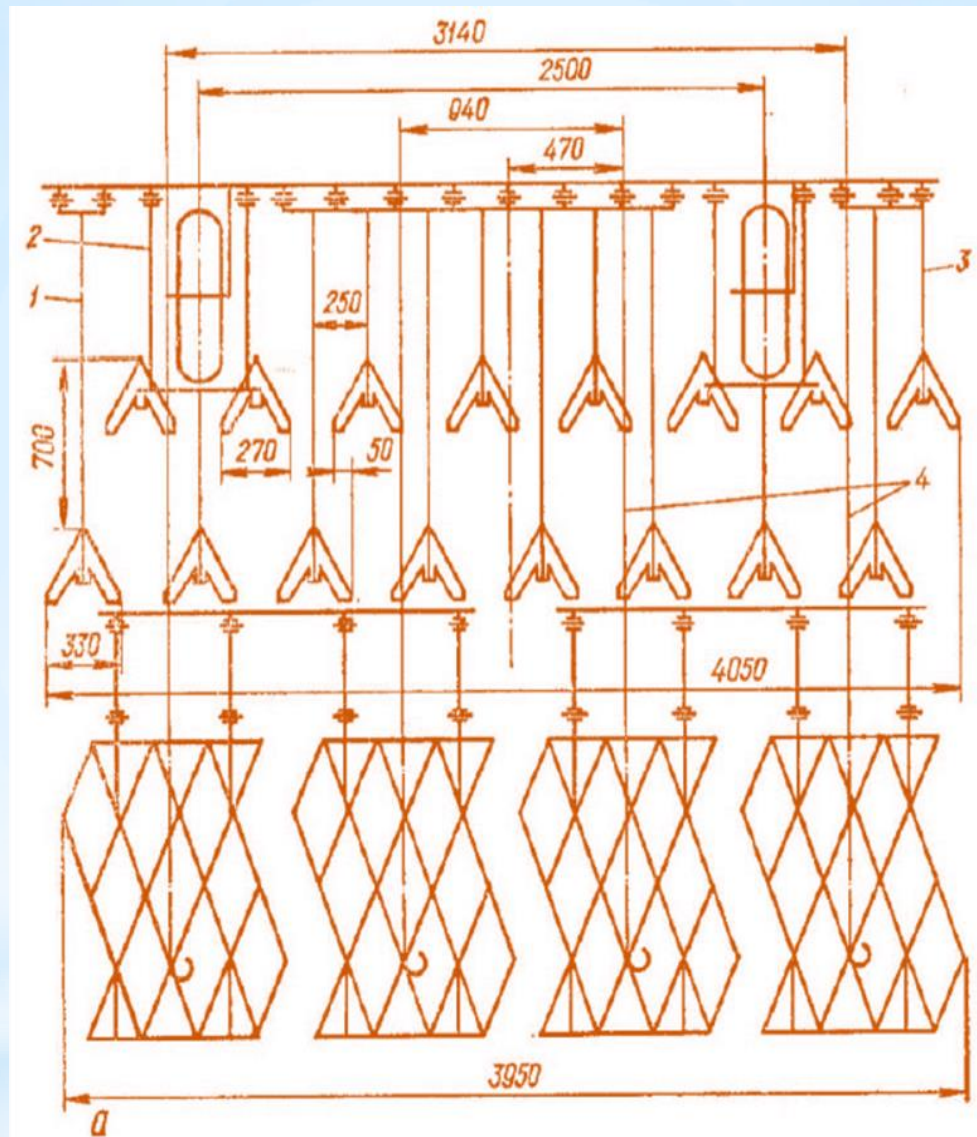
### Колесо опорне:

1 - радіальний кронштейн; 2 - колесо.

### Обвідний гряділь з робочими органами:

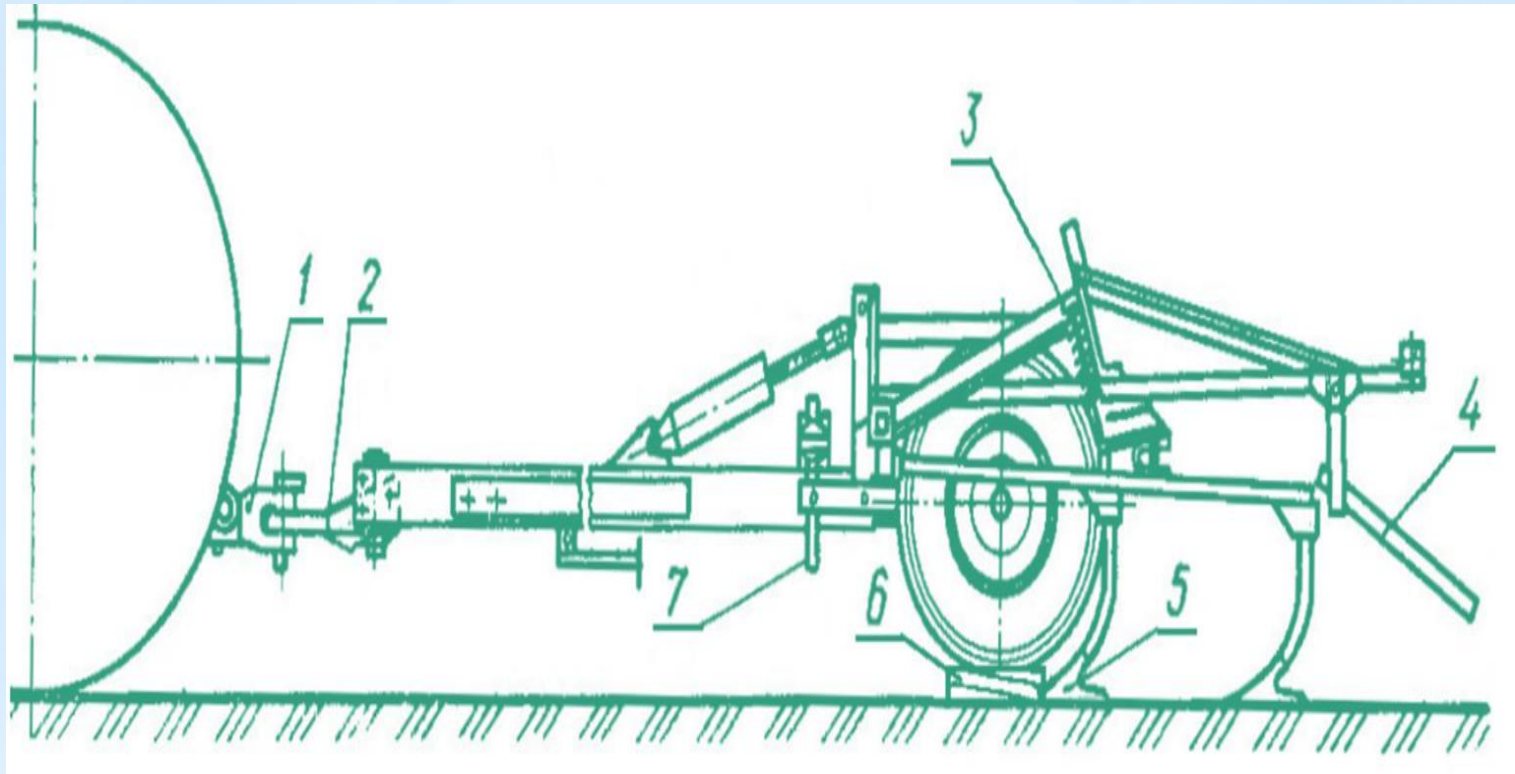
1, 4 - контргайки; 2, 3 - гвинти; 5 - кронштейн; 6 - гряділь; 7 - стрілочаста лапа; 8 - пружина; 9 - головка штанги; 10 - скоба; 11 - натискна штанга





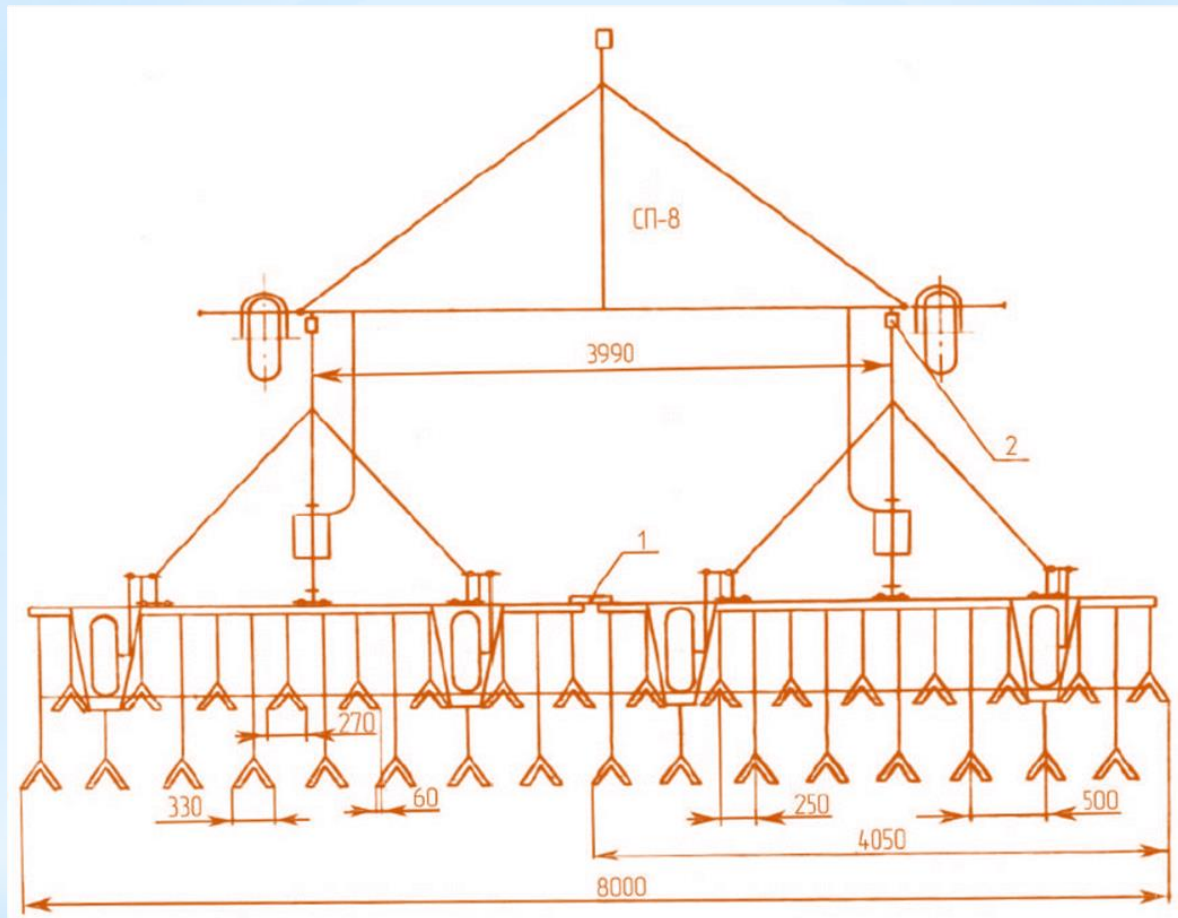
**Схема розміщення стрілочастих лап на рамі культиватора:**

1 - довгий гряділь; 2 - обвідний гряділь; 3 - короткий гряділь; 4 - кронштейн пристрою для навішування борін.



**Схема встановлення культиватора на задану глибину обробітку:**

1 - причіпна вилка трактора; 2 - причіпний кронштейн сніці; 3 - головка штанги; 4— пристрій для навішування борін; 5 - стрілчаста лапа; 6 - набір підкладок; 7 - гвинтовий механізм регулювання глибини ходу робочих органів.



**Схема з'єднання двох культиваторів за допомогою зчіпки СП-8:**

1 - шарнір; 2 - причеп культиватора

## **Зміст звіту**

1. Привести короткі теоретичні відомості по будові та роботі культиваторів.
2. Описати особливості додаткових робочих органів.
3. Описати особливості налагодження комбінованих універсальних культиваторів на задану глибину обробітку та підготовки до роботи.
4. Описати особливості роботи і налагодження механізму фіксації транспортного положення.
5. Привести короткі теоретичні відомості по будові та роботі парового культиватора.
6. Привести схему розміщення стрілочатих лап на рамі культиватора.
7. Описати особливості налагодження парових культиваторів на задану глибину обробітку та підготовки до роботи.
8. Описати особливості агрегування культиватора з трактором.

Машини та обладнання і  
їх використання в плодоовочівництві

# Практична робота №2

*Машини для внесення добрив*





## Види добрив та їхні технологічні властивості

**Органічні добрива** складаються з речовин тваринного або рослинного походження, до яких належать гній (твердий перепрілий, рідкий або напіврідкий), торф, гноївка, компости, сапропелі, рослинна маса, що загортається у ґрунт.

**Мінеральні добрива** поділяють на тверді, рідкі та рідкий аміак.

Промисловість випускає мінеральні добрива у вигляді гранул розміром 1...5 мм, кристалів, порошоків або рідин.

**Основні технологічні властивості мінеральних добрив:**

- густина;
- розміри гранул;
- сипкість;
- розсіюваність;
- залежуваність;
- гігроскопічність;
- вологість, коефіцієнт тертя ковзання по різних матеріалах;
- критична швидкість;
- липкість;
- опір зсуву і розриву.



## Агротехнічні вимоги до машин для підготовки і внесення добрив

Добрива, що злежалися, перед використанням потрібно подрібнити і просіяти. Розмір частинок після подрібнення становить не більше ніж 5 мм, вміст частинок менш як 1 мм допускається до 6 %.

У процесі затарювання втрати добрив з паперовою мішкотарою не мають перевищувати 1 %, а з поліетиленою — 0,5 %. У подрібнених добривах вміст лоскутів мішкотари має бути не більше ніж 3 % маси паперових і 0,08 % маси поліетиленових мішків.

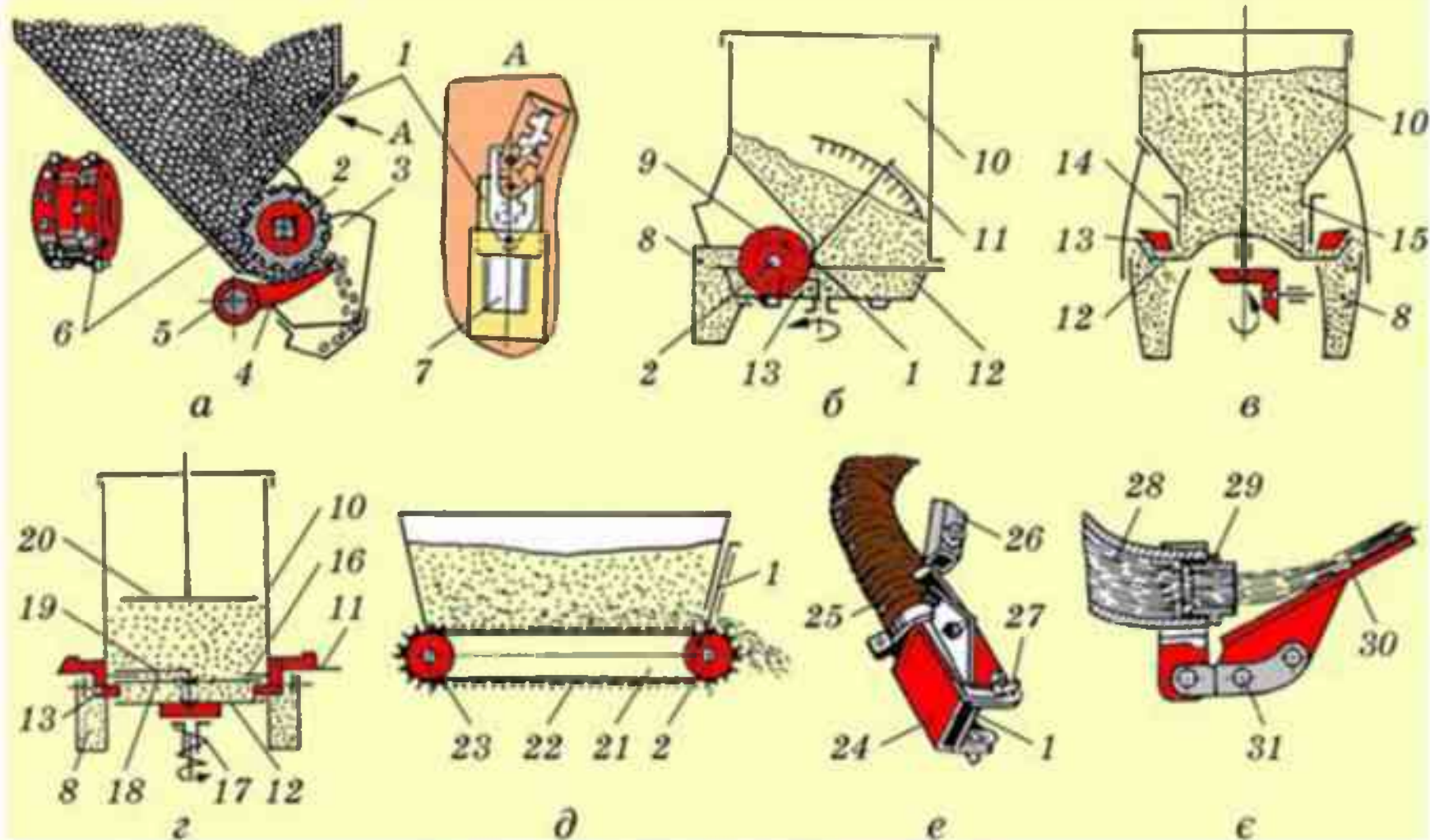
При змішуванні добрив вологість компонентів не повинна відрізнятись від стандартної більш як на 25 %. Відхилення від заданого співвідношення поживних елементів у тукосумішах допускається не більше ніж  $\pm 5$  %, а неоднорідність суміші — не більше ніж  $\pm 10$  %.

До внесення органічних добрив ставляться такі агротехнічні вимоги: розкидані добрива негайно загортають у ґрунт; дотримуються заданої дози внесення добрив і рівномірності їх розподілу по поверхні поля. Нерівномірність розподілу по ширині розкидання допускається в межах 0...25 %, у напрямку руху — 0...10 %. Відхилення фактичної дози від заданої має бути не більш як 5 %.

Глибина заортання органічних добрив становить 15...25 см, причому на піщаних ґрунтах їх заорюють глибше, що залежить від кліматичних умов.

Використання свіжого гною і наявність в органічних добривах сторонніх предметів не допускається. Машини мають забезпечувати внесення добрив і їх сумішей 5...60 т/га.

## Апарати для внесення добрив



**Рис. 2.1. Апарати для внесення добрив:**

а — катушково-штифтовий; б — тарілчасто-дисковий; в — тарілчасто-скребковий; г — дисковий; д — конвеєрний; е — пневматичний; є — гідравлічний; 1 — заслінка; 2 — вал; 3 — корпус; 4 — днище; 5 — вал механізму випорожнення; 6 — штифтова катушка; 7 — вікно; 8 — лійка; 9 — дисковий розкидач; 10 — банка; 11 і 26 — важелі; 12 — тарілка (диск); 13 — скребок-напрямяч; 14 — регулювальний циліндр; 15 — ніж; 16 — козирок; 17 — залобіжна муфта; 18 — ворушилка; 19 — палець; 20 — покажчик рівня добрив; 21 — конвеєр; 22 — пруток (планка, скребок); 23 — натяжний вал; 24 — наконечник; 25 — рукав; 27 — гайка; 28 — патрубок; 29 — насадка (сопло); 30 — шпатель для біризми (дофактор); 31 — регулювальний валок.

## Розкидальні пристрої

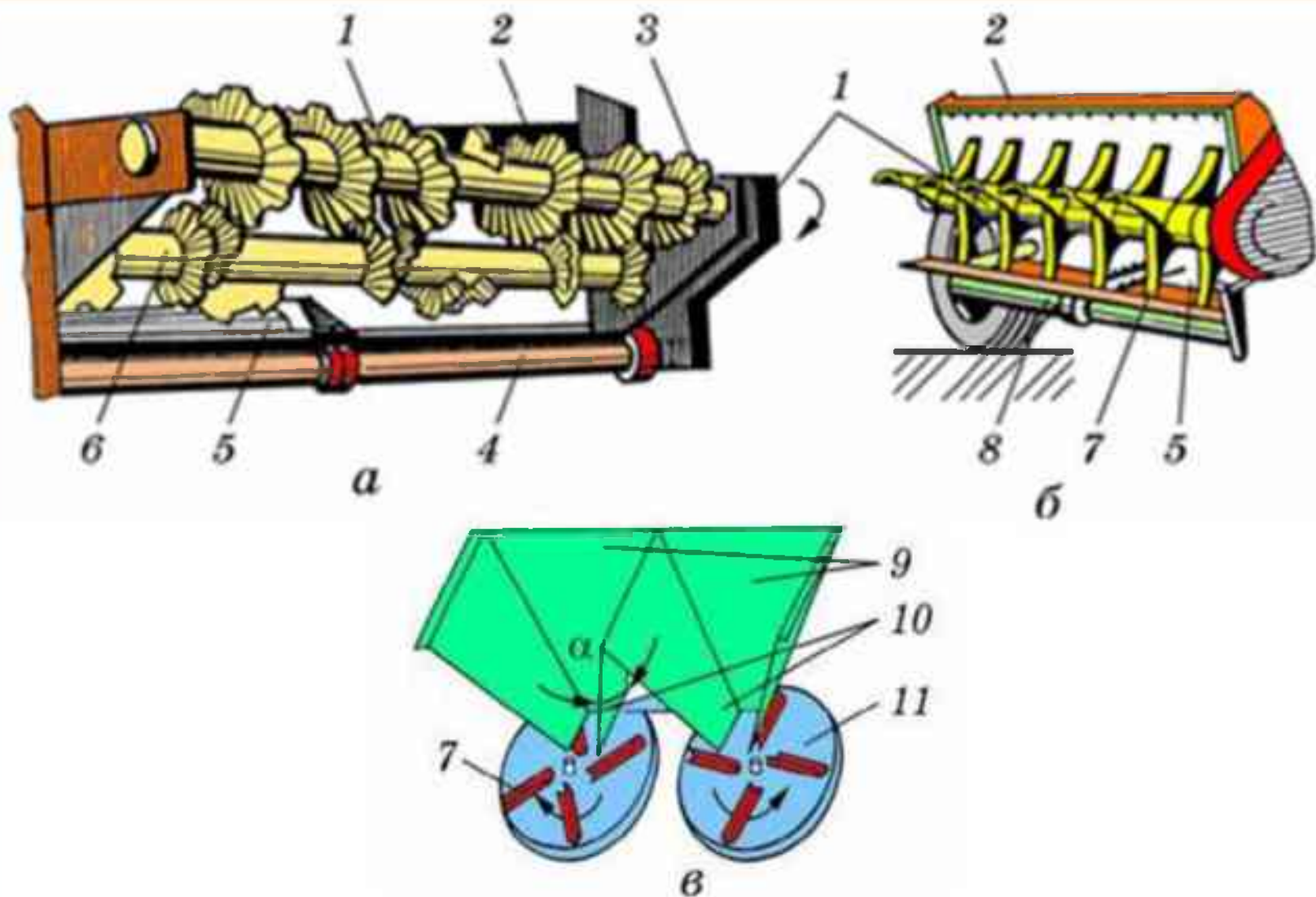
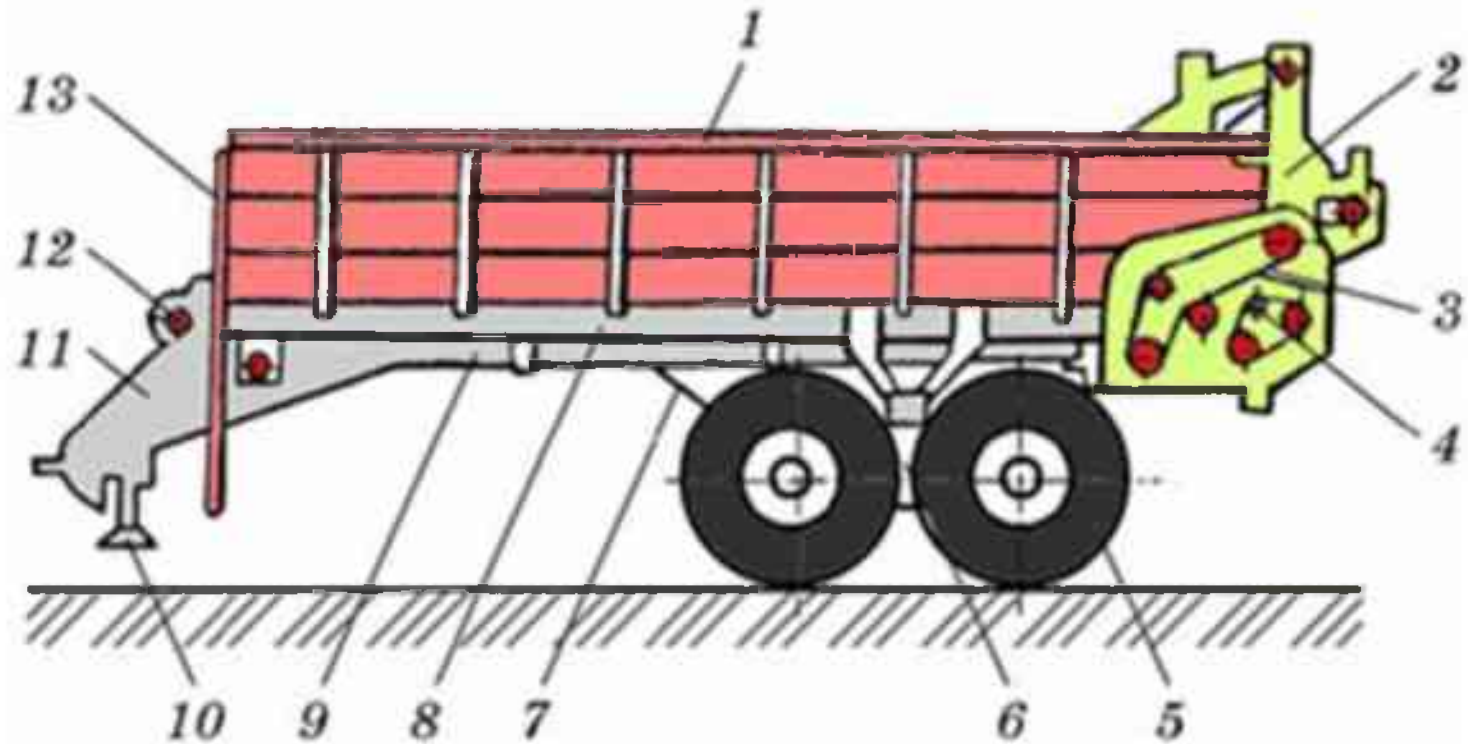


Рис. 2.2. Розкидальні пристрої:

а і б — роторний (бітерний) і барабанний для органічних добрив; в — дисковий для мінеральних добрив;  
1 — розкидальний ротор (бітер); 2 — кузов; 3 — лопать; 4 — вал; 5 — конвеєр; 6 — подрібнювальний бітер;  
7 — лопатки; 8 — борт кузова; 9 — лоток; 10 — стінка; 11 — диск

**Причіп-розкидач органічних добрив ПРТ-10**— це двовісний напівпричіп, що агрегується з тракторами Т-150К.



**Рис. 2.5 Причіп-розкидач органічних добрив ПРТ-10:**

1 — кузов; 2 — розкидач; 3 — урухомник розкидача; 4 — урухомник конвеєра; 5 — ходова частина; 6 — балансир; 7 — трос; 8 — рама; 9 — трансмісія; 10 — опора; 11 — дишель; 12 — карданний передавач; 13 — драбинка

# Розкидач органічних добрив РОУ-6

призначений для поверхневого розкидання органічних добрив, компостів тощо

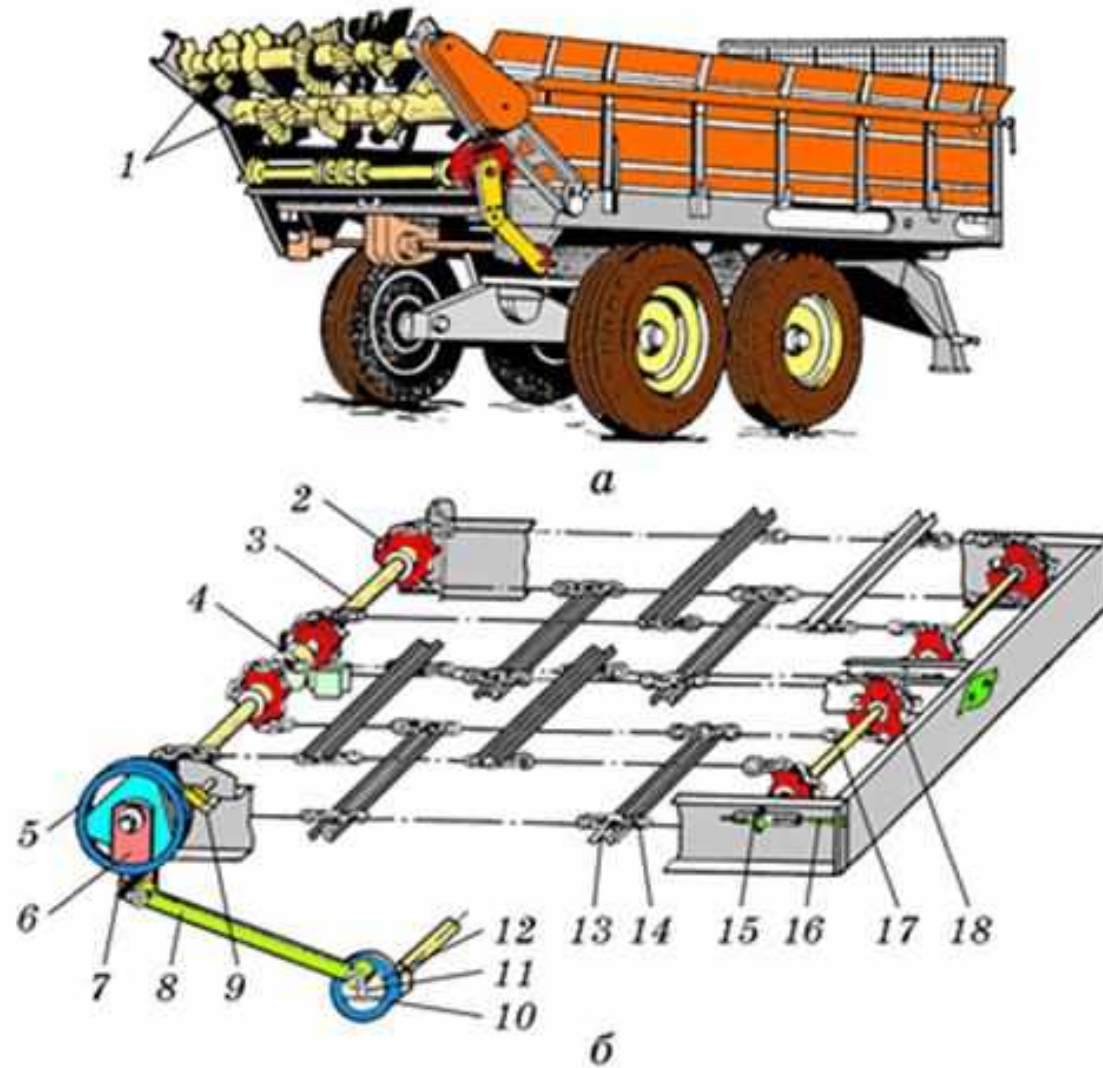


Рис. 2.4 Розкидач органічних добрив РОУ-6А:

а — загальний вигляд; б — конвеєр; 1 — розкидальний пристрій; 2 — ведуча зірочка; 3 — ведучий вал; 4 — опорна вальниця; 5 — храпове колесо; 6 — шoki; 7 — ведуча собачка; 8 — тяга; 9 — запобіжна собачка; 10 — корпус корби; 11 — куліса; 12 — диск корби; 13 — скребок; 14 — ланцюг; 15 — гайка; 16 — натяжний гвинт; 17 — ведений вал; 18 — ролик

## Машина для внесення органічних добрив РТД-9

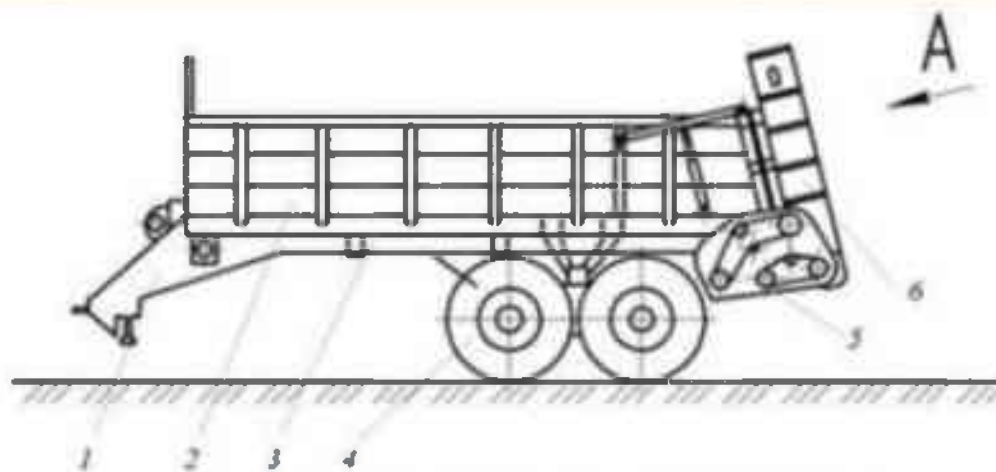


Рис. 2.6. Розкидач органічних добрив РТД-9:

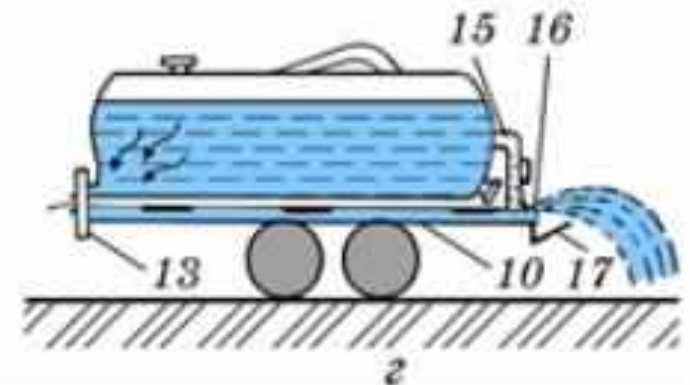
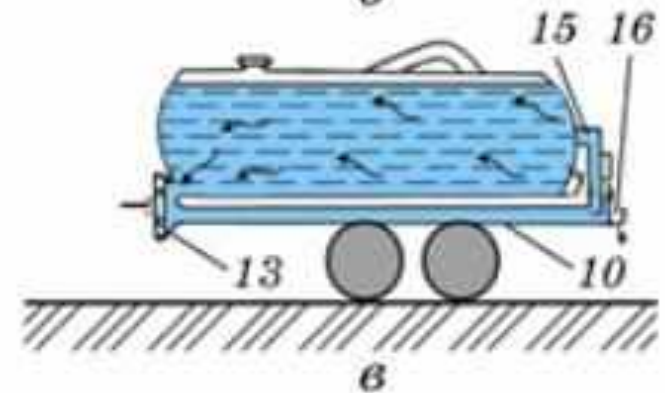
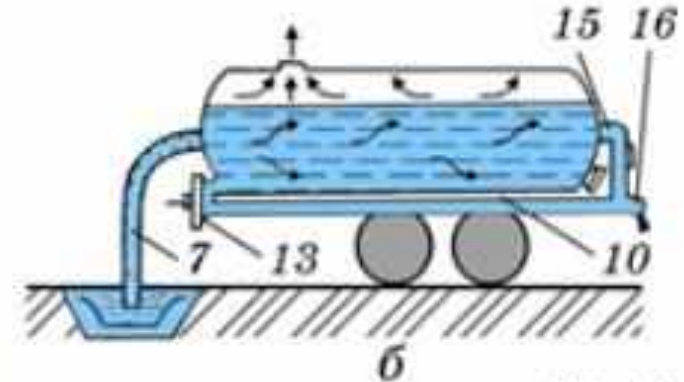
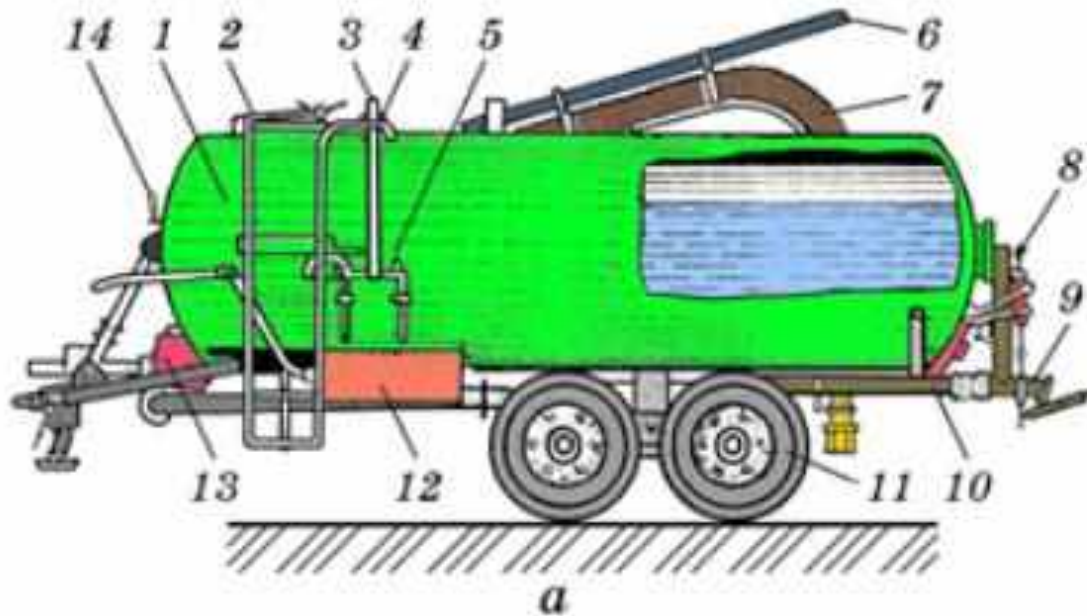
1 — дишель; 2 — кузов; 3 — рама; 4 — ходова частина; 5 — урухомник робочих органів;  
6 — розкидальний пристрій





## Машина для внесення рідких добрив МЖТ-10

призначена для самозавантажування, транспортування, перемішування і розливання рідких органічних добрив на поверхні поля, а також для перевезення технічної води, браги та інших неїдких рідин.

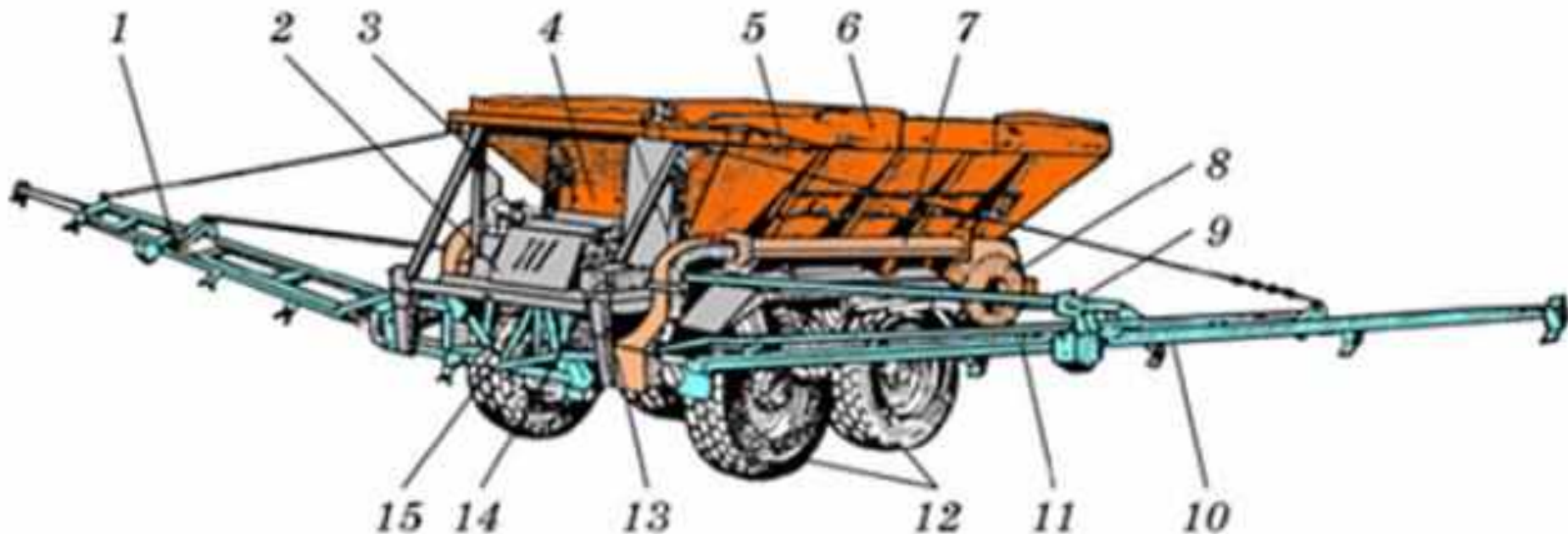


### Машина для внесення рідких добрив МЖТ-10:

а — загальний вигляд; б — схема заправки; в — схема перемішування; г — схема розливання добрив; 1 — цистерна;

2 — люк; 3 — вакуумметр; 4 — запобіжний рідинний клапан; 5 — запобіжний вакуумний клапан; 6 — штанга; 7 — заправний рукав; 8 — перемикальний пристрій; 9 — розливний пристрій; 10 — напірний трубопровід; 11 — ходові колеса; 12 — вакуумна установка; 13 — відцентровий насос; 14 — рівнемір; 15 і 16 — заслінки; 17 — розподільний щиток

**Машина РУМ-5-03** призначена для основного внесення мінеральних добрив і підживлення зернових культур, які вирощують за інтенсивною технологією.

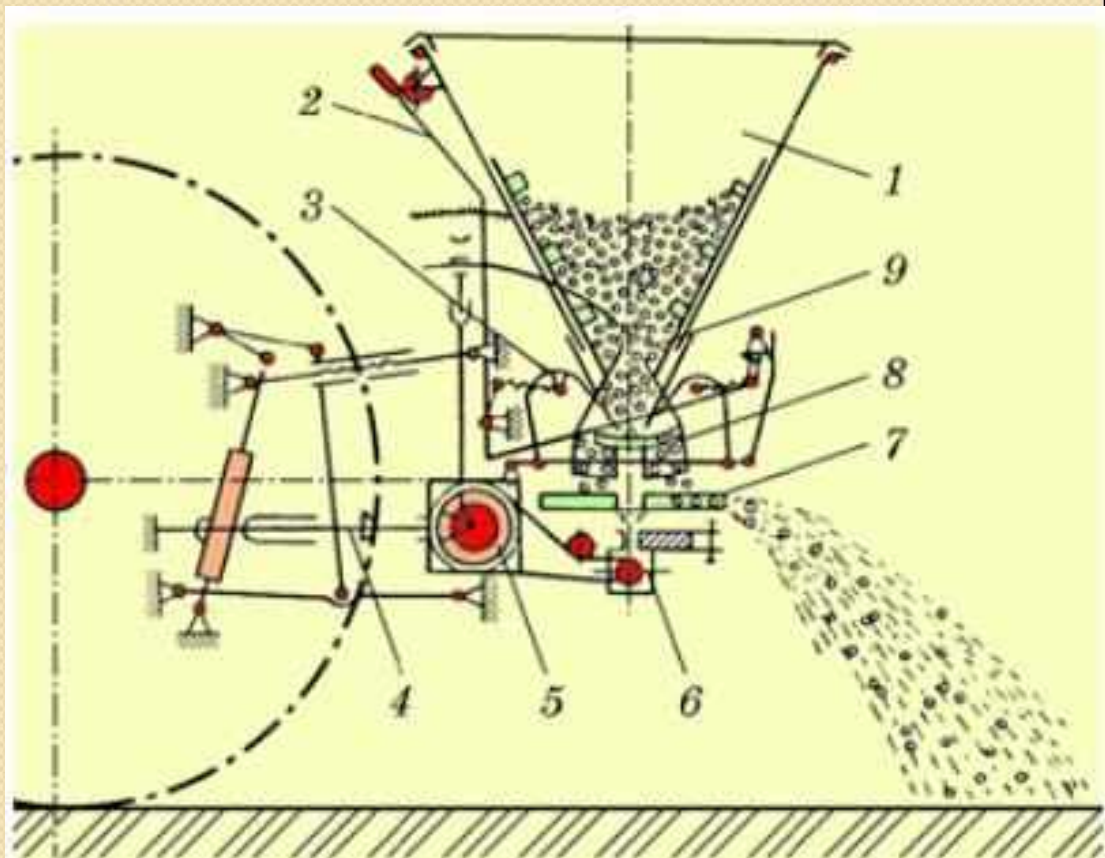


**Машина РУМ-5-03:**

1 і 9 — штанги; 2 — живильник-подільник; 3 — механізм переміщення заслінки; 4 — заслінки; 5 — кузов; 6 — сітка; 7 — повітропровід; 8 — вентилятор; 10 — розпилювальний наконечник; 11 — труба; 12 — ходові колеса; 13 — повітророзподільник; 14 — конвеєр; 15 — туконапрямляч

Машина складається з кузова 5, який зверху має захисну сітку, а в днищі прутковий конвеєр 14; туконапрямляча 15; правої 9 і лівої 1 штанг; пневмосистеми; ходових коліс 12 і механізму урухомлення. На задній стінці кузова встановлено дозувальну заслінку 4 з механізмом переміщення 3, а зверху — брезентовий тент.

**Машина МВУ-0,5А** призначена для розсіювання на поверхні ґрунту мінеральних добрив на полях і в плодородних садах, а також для розкидної сівби насіння трав (сидератів). Машину навішують на трактори класу 0,8; 1,4.



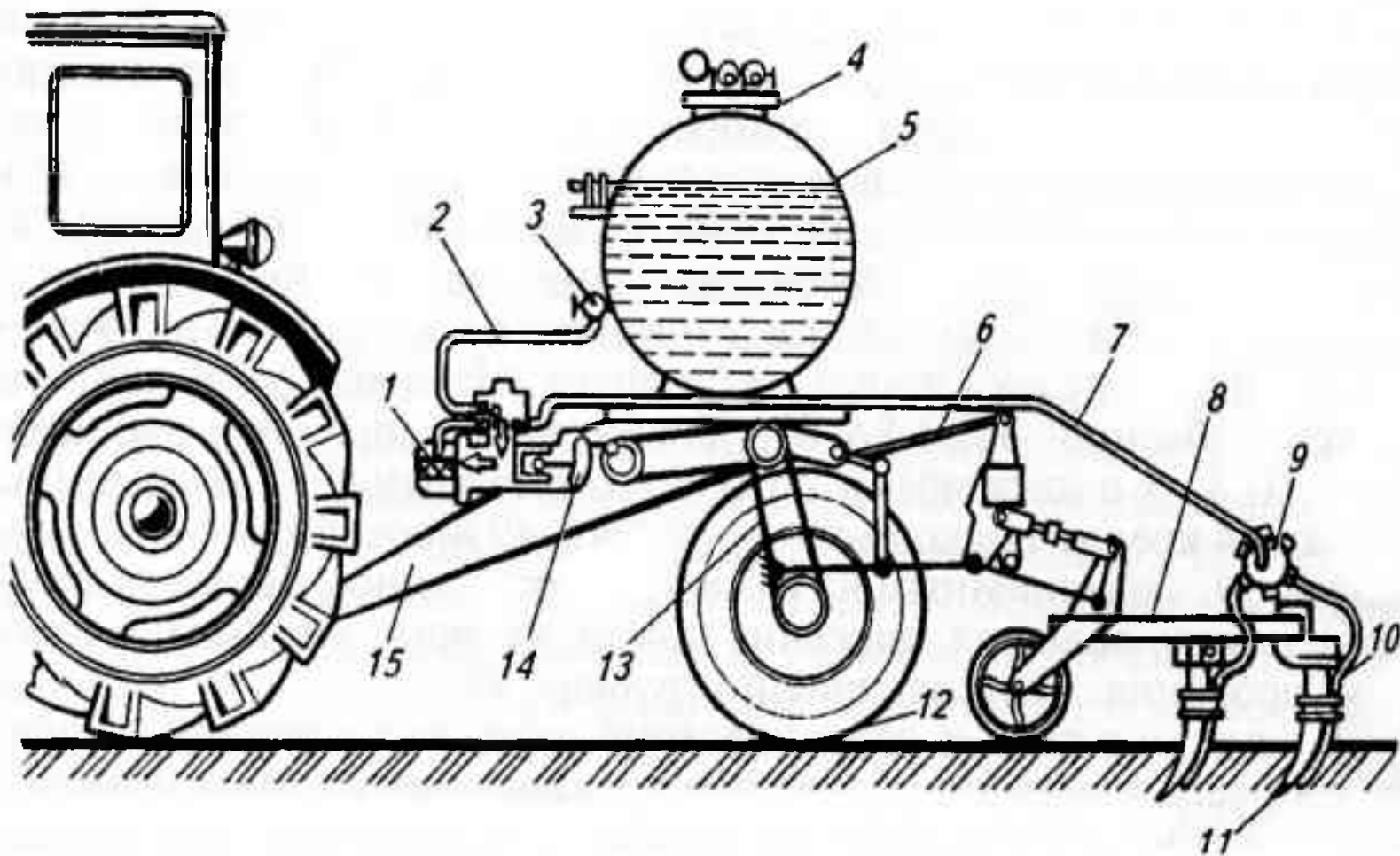
**Схема начіпного розкидача мінеральних добрив МВУ-0,5А:**

- 1 — бункер; 2 — регулятор висіву; 3 — поворотний клапан; 4 — карданний вал; 5 і 6 — редуктори;  
7 — розкидальний диск; 8 — висівна планка; 9 — ворушилка

MBY - 0.5

26 3 2003

# Технологічна схема агрегату АБА 0,5



## Внесення рідких мінеральних добрив



## Практична робота № 3

3 дисципліни: Машини та обладнання і їх використання в  
плодоовочівництві

Тема: Машини для сівби та садіння сільськогосподарських культур



### 3. Агротехнічні вимоги до посівних і садильних машин

- Картоплесаджалки мають висаджувати відкалібровані бульби масою 25...50 г, 50...80 і 80...120 г рядковим способом з міжряддями 60 або 70 см і відстанню між бульбами в рядку 20...40 см.

Норма садіння: 50...60 тис. бульб на 1 га.

Відхилення від норми садіння: не більше 10%.

Пошкодження бульб садильними апаратами не допускається.

Спосіб садіння:

- гребневий;
- гладенький.

Висота гребенів: 12...20 см.

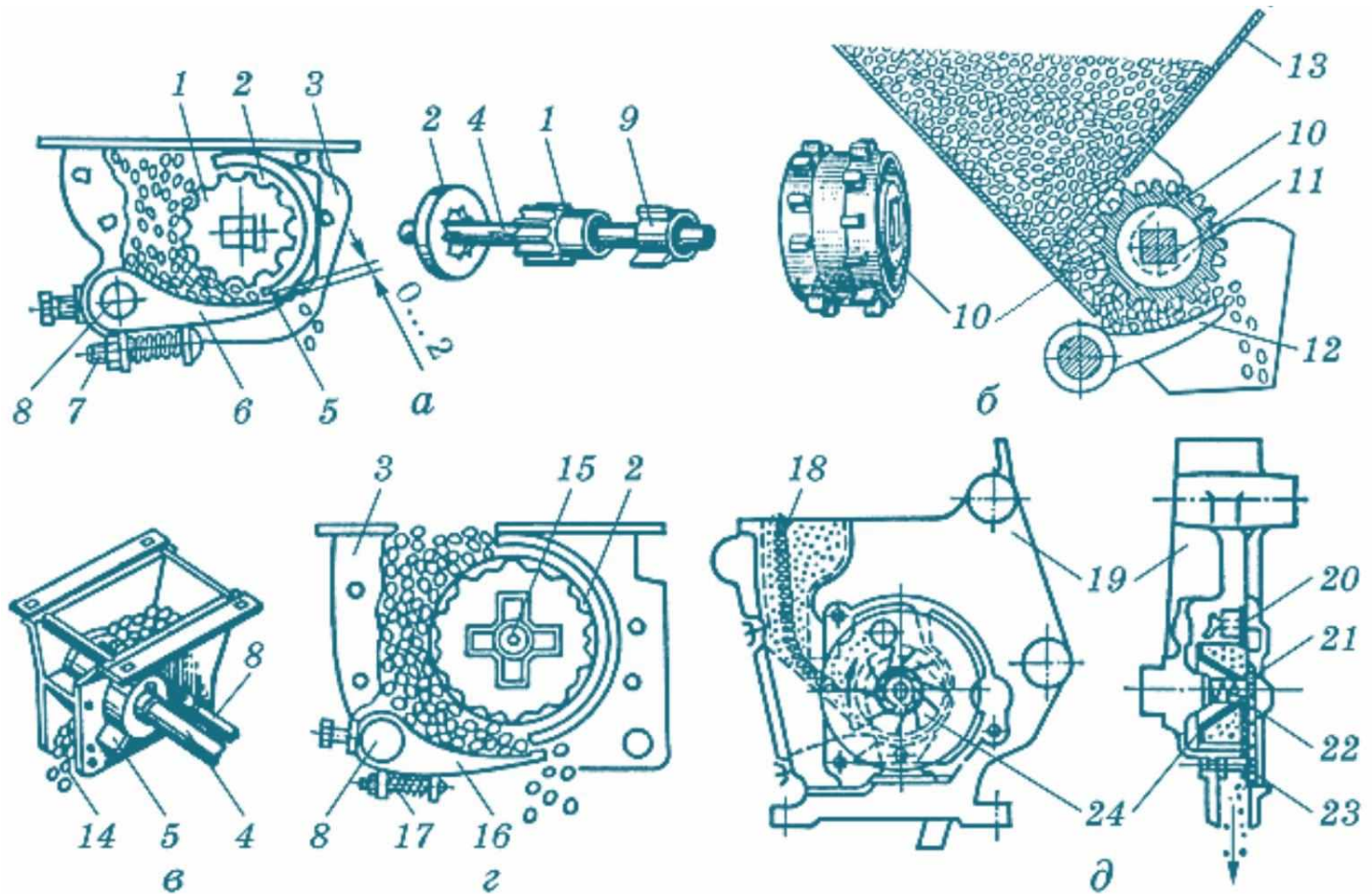
Глибина садіння: 6...12 см.

Відхилення від встановленої глибини:  $\pm 2$  см.

Внесення мінеральних добрив від 100 до 500 кг/га на дно борозни в одну стрічку 5...7 см завширшки і нижче від бульб на 2...5 см.



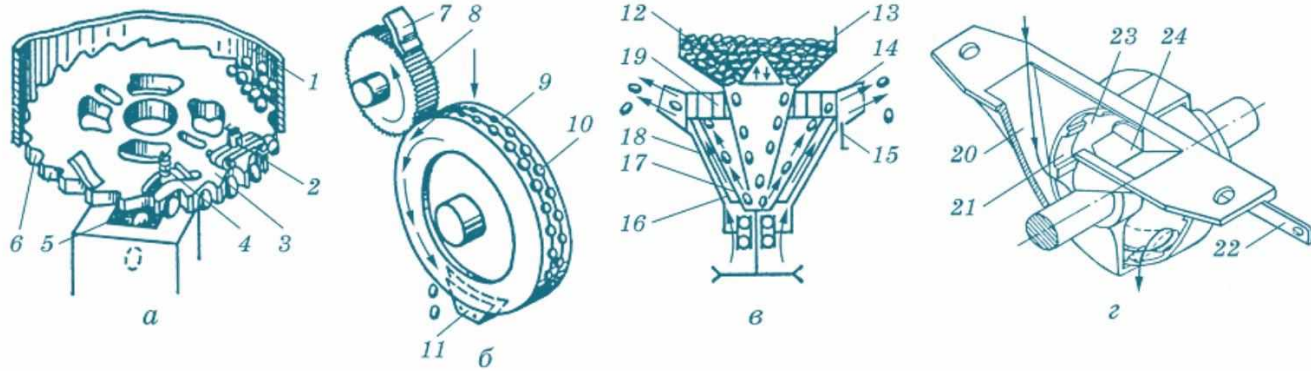
## 4. Робочі органи сівалок



### Висівні котушкові апарати:

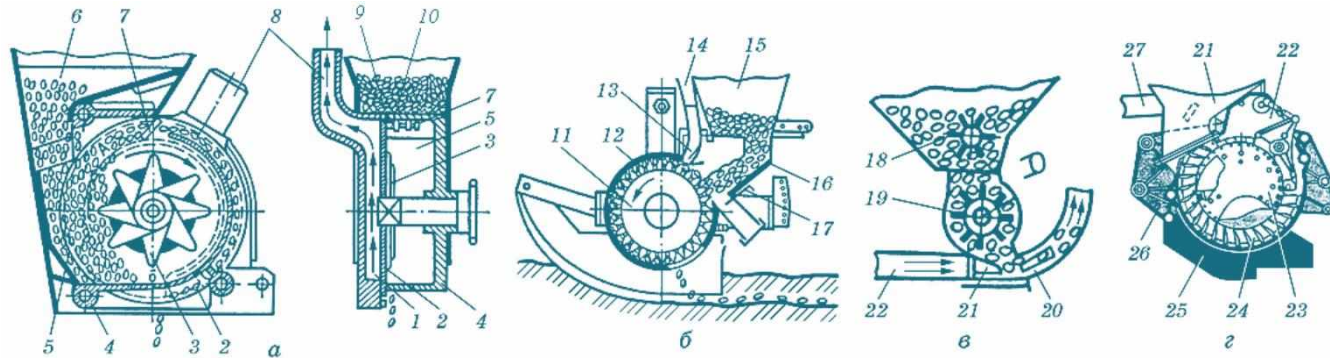
а, б – рядкових сівалок; в – трав'яних сівалок; г і д – овочевих сівалок;  
1, 10 і 24 – котушки; 2 – розетка; 3 і 19 – корпуси; 4, 11 і 15 – вали;  
5 – ребро муфти; 6, 12 і 16 – клапани; 7 – регулювальний болт; 8 – вісь;  
9 – муфта; 13 – заслінка; 14 – нерухоме дно; 17 і 22 – пружини;  
18 – ворушилка; 20 – диск; 21 – вікно; 23 – болт.

## 4. Робочі органи сівалок



### Висівні апарати:

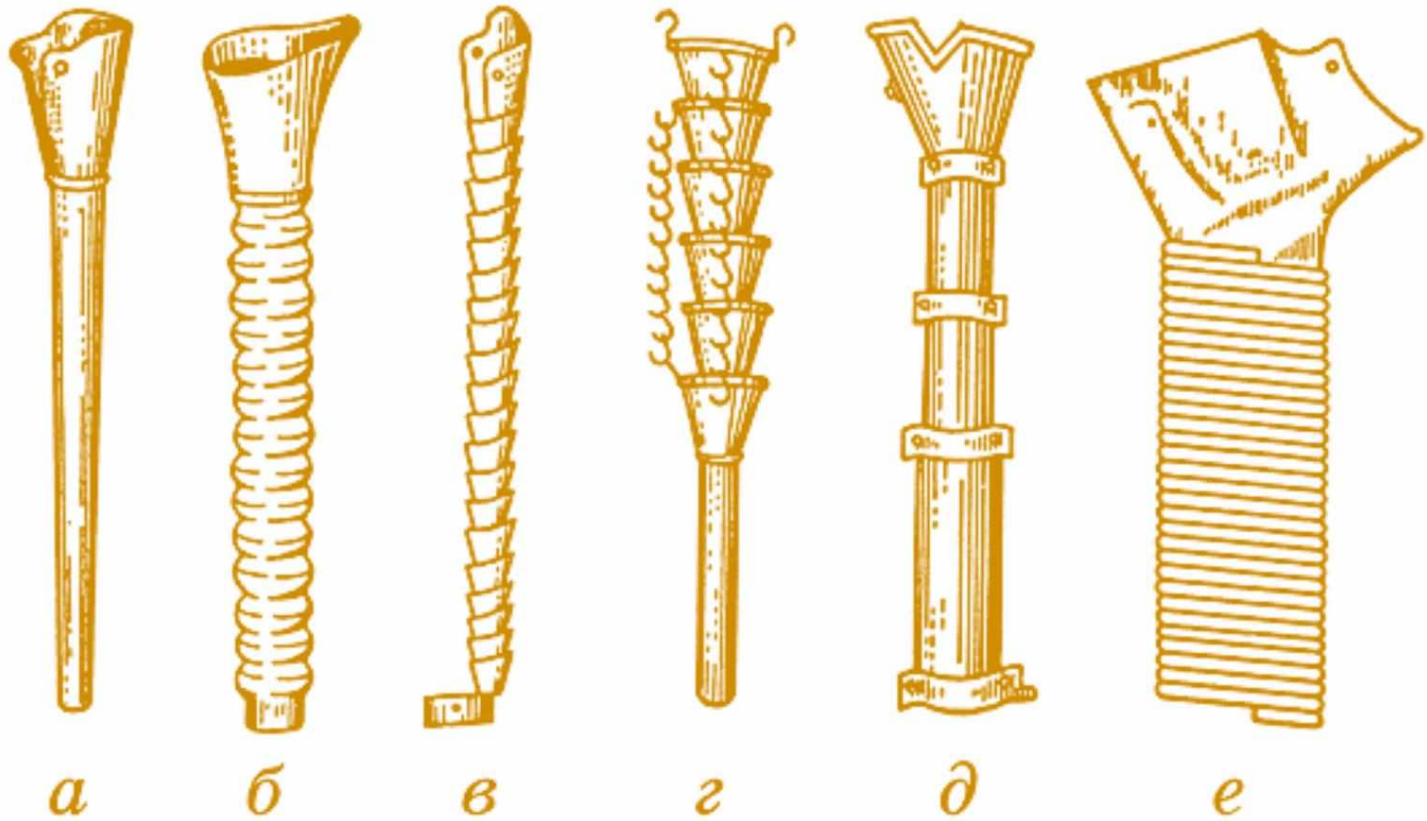
а, б – комірково-дискові; в – відцентровий; г – внутрішньорібний; 1 і 13 – бункери; 2 – відбивач; 3 – диск; 4 – виштовхувач; 5 – вікно; 6 – комірки диска; 7 – чистик; 8 – ролик; 9 – барабан; 10 – комірки барабана; 11 – клиноподібний виштовхувач; 12 – дозатор; 14 – приймач насіння; 15 і 24 – заслінки; 16 – лопатки; 17 – ротор; 18 і 20 – корпуси; 19 – розподільна головка; 21 – кільце; 22 – важіль; 23 – диск.



### Пневматичні висівні апарати:

а – вакуумний; б – з надлишковим тиском; в – з централізованим дозуванням; г – з турбінним розподільним колесом; 1 – вакуумна камера; 2, 11 і 23 – диски; 3 і 18 – ворушилки; 4, 12 і 26 – корпуси; 5 і 16 – забірні камери; 6 і 15 – бункери; 7 – вилка; 8, 14, 22 і 27 – повітропроводи; 9 і 10 – штирі вилки; 13 і 21 – сопла; 17 – заслінка; 19 – котушка; 20 – насіннепровід; 24 – розподільне колесо; 25 – сошник.

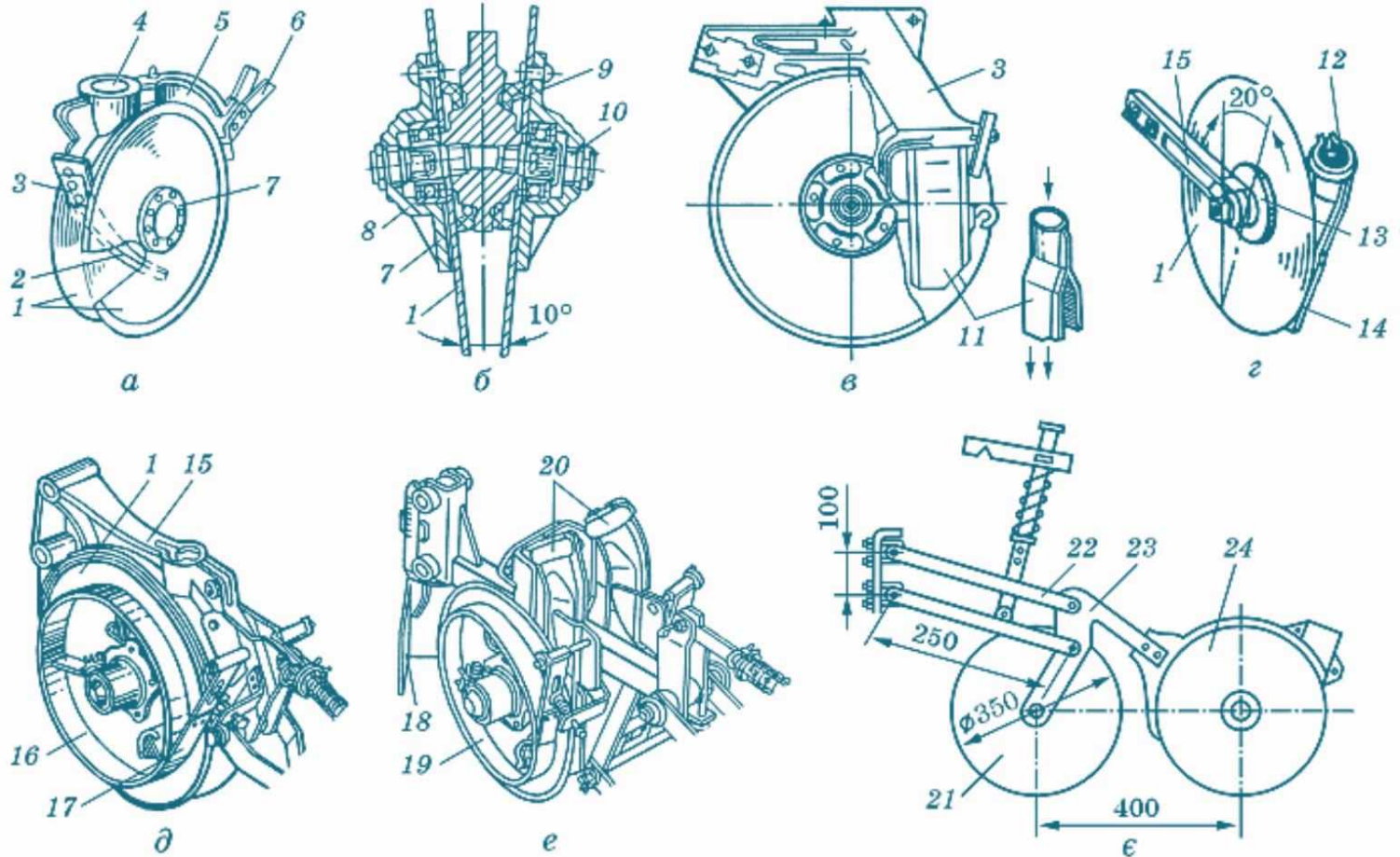
## 4. Робочі органи сівалок



### Насіннєпроводи і тукопроводи:

а – трубчастий гумовий; б – гофрований гумовий; в – спіральнострічковий;  
г – лійкоподібний; д – телескопічний; е – спіральнодротяний.

## 4. Робочі органи сівалок

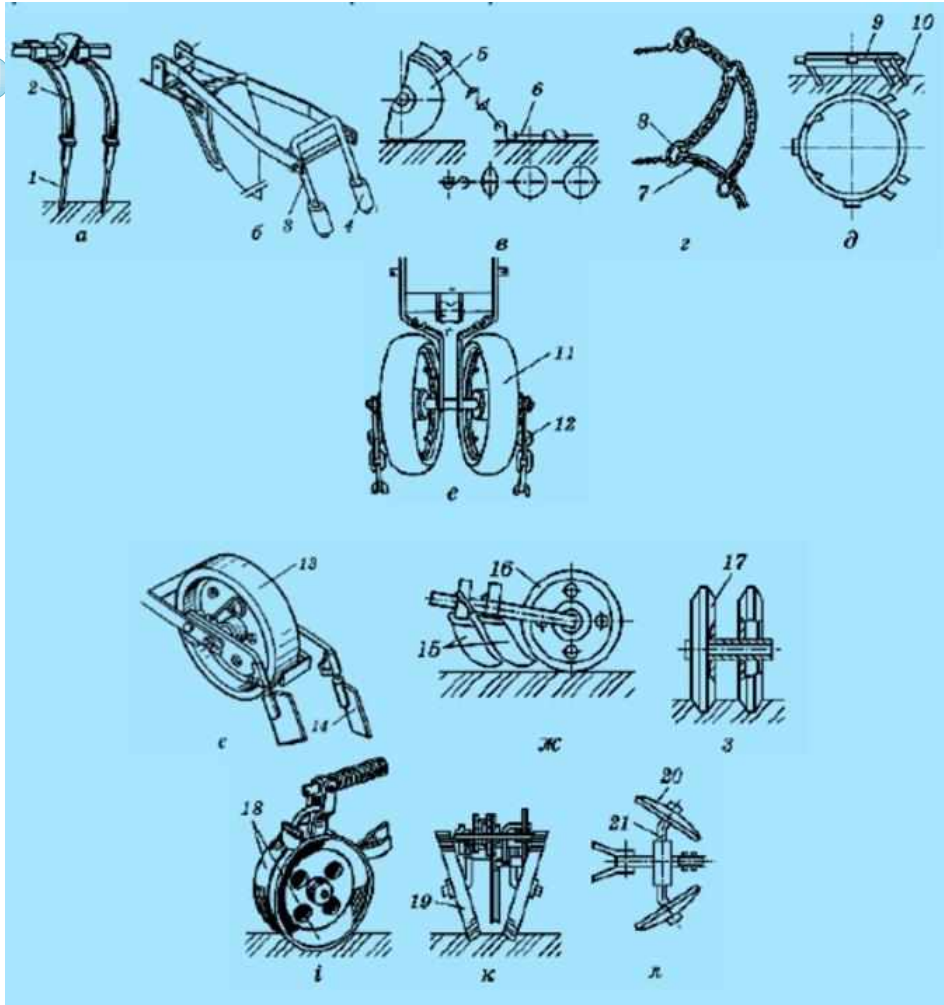


### Сошники дискові:

а і б – дводисковий однорядковий; в – дводисковий дворядковий;  
г – однодисковий; д – дводисковий однорядковий з ребордами; е – дводисковий дворядковий з ребордами; є – дводисковий з дисковим ножом; 1 – диски;  
2 – напрямна пластина; 3, 14 і 17 – чистики; 4 – розтруб; 5 – корпус;  
6 – повідець; 7 і 13 – маточини; 8 – підшипник; 9 – ущільнювач; 10 – вісь;  
11 – розподільна лійка; 12 і 20 – лійки; 15 і 23 – кронштейни; 16 і 19 – реборди;  
18 – грудковідвід; 21 – дисковий ніж; 22 – підвіска; 24 – сошник.

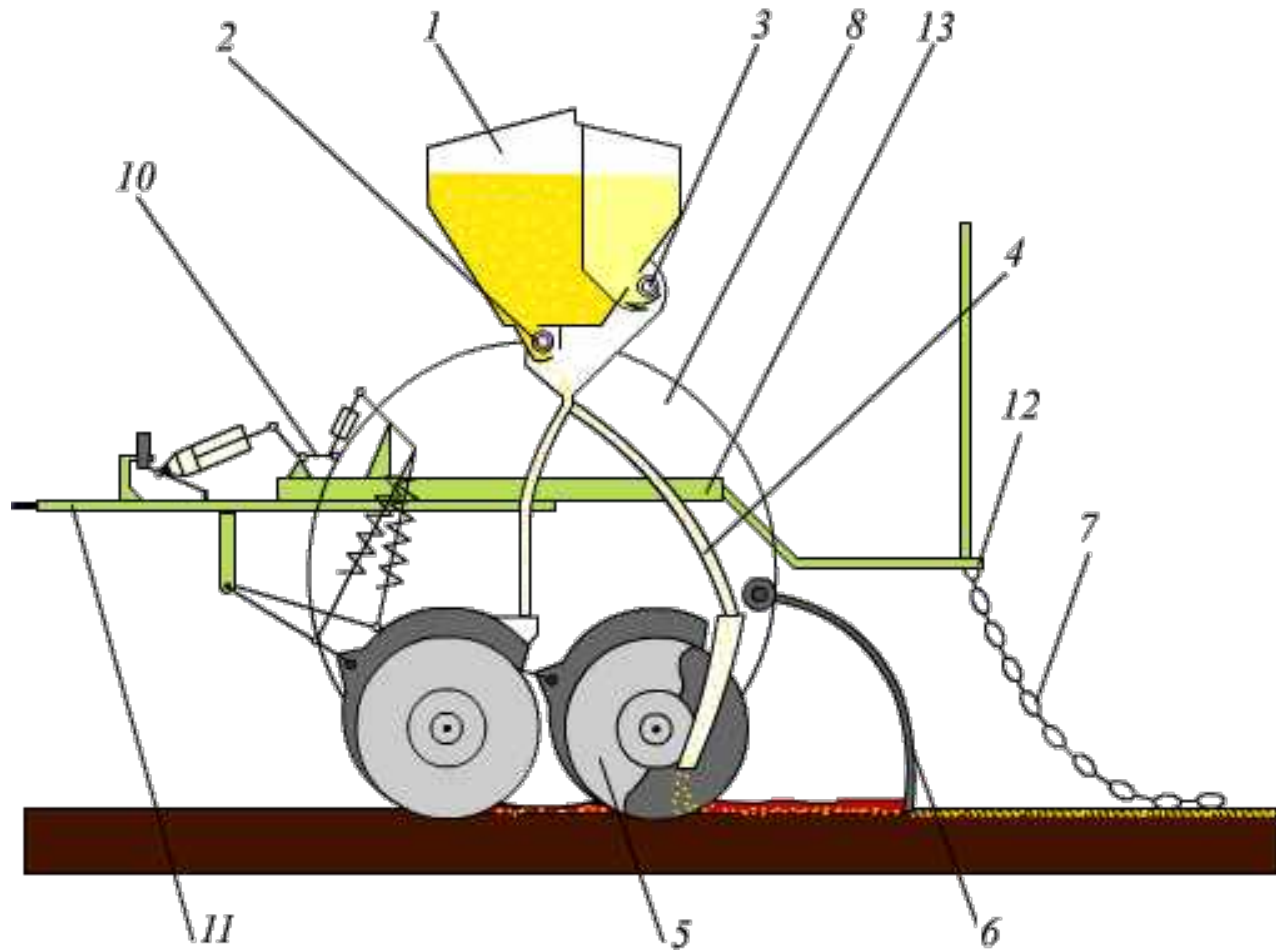
## 4. Робочі органи сівалок

### Робочі органи для загортання борозен:



- а і б – пальцьові загортачі;
- в – кільцевий шлейф;
- г – ланцюговий шлейф;
- д – кільцева борінка;
- е – ущільнювальний коток;
- є – коток з полицевими загортачами;
- ж – полицеві загортачі;
- з – клиноподібний коток;
- і і к – конічні котки;
- л – дискові загортачі;
- 1 і 10 – зуби;
- 2 – стійка;
- 3 – скоба;
- 4 – наральник;
- 5 – сошник;
- 6, 8 і 9 – кільця;
- 7 і 12 – ланцюги;
- 11, 13 і 16 – обгумовані котки;
- 14 і 15 – полиці;
- 17 – клиноподібні котки;
- 18 і 19 - конусоподібні котки;
- 20 – сферичний диск;
- 21 – піввісь.

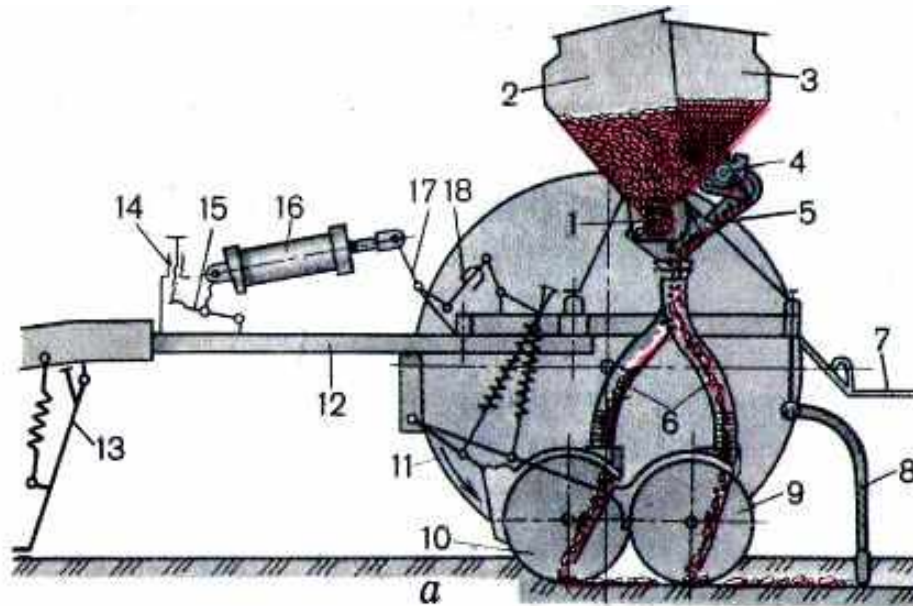
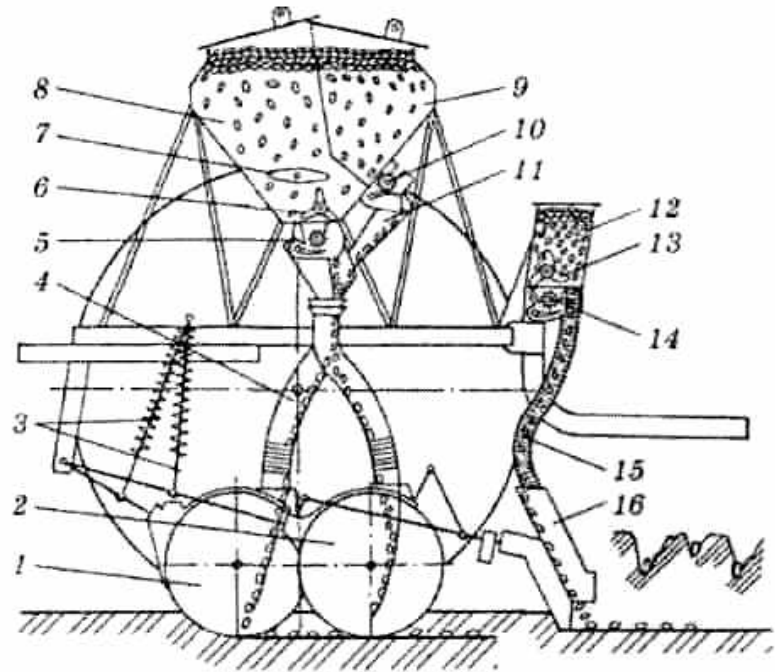
## Функціональна схема зернової сівалки СЗ-3,6А



- 1 - бункер; 2 - насінневисівний апарат; 3 - туковисівний апарат; 4 - насіннетукопровід;  
5 - дисковий сошник; 6 - загортач; 7 - шлейф; 8 - опорно-приводне колесо;  
9 - механізм приводу; 10 - механізм піднімання сошників; 11 - причіпний пристрій;  
12 - підніжна дошка з поручнем; 13 - рама

## Функціональна схема зернової сівалки СЗ та СЗТ-3,6

- 1 і 2 - дискові сошники; 3 - штанги з пружинами;  
 4 і 15 - насіннепроводи;  
 5 і 14 - насінневисівні апарати;  
 6 і 13 - нагнітачі;  
 7 - ворушилка;  
 8 і 9 - відділення ящика для зерна і для добрив;  
 10 - туковисівний апарат;  
 11 - лоток;  
 12 - ящик для насіння трав;  
 16 - кілеподібний сошник

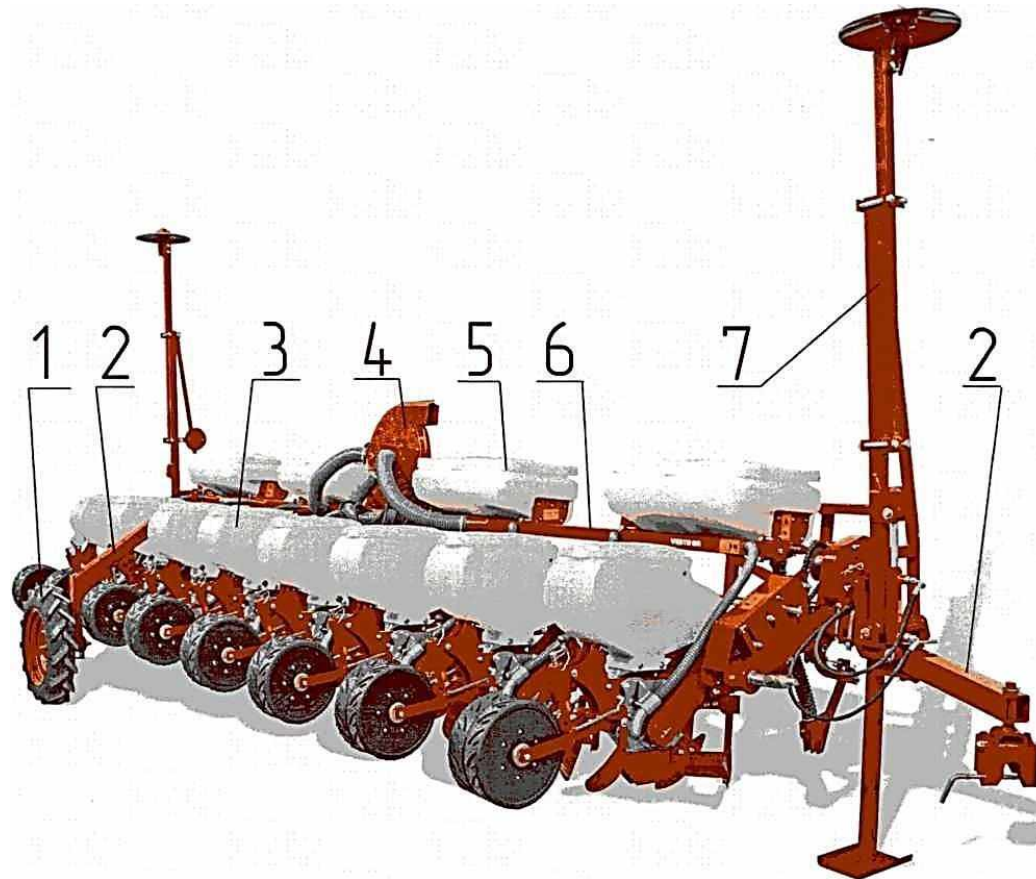


- 1 - насінневисівний апарат;  
 2 - насіннєве відділення бункера;  
 3 - тукове відділення;  
 4 - туковисівний апарат;  
 5 - лоток;  
 6 - насіннепроводи;  
 7 - підніжка; 8 - загортач;  
 9 і 10 - дискові сошники;  
 11 - пневматичне колесо; 12 - рама;  
 13 - підтримка; 14 - регулятор глибини;  
 15 і 17 - важелі; 16 - гідроциліндр;  
 18 - тяга

## Загальна будова сівалок

Сівалки УПС-6А, УПС-8А, УПС-12А (рис. 1.1) аналогічні за конструкцією і принципом роботи.

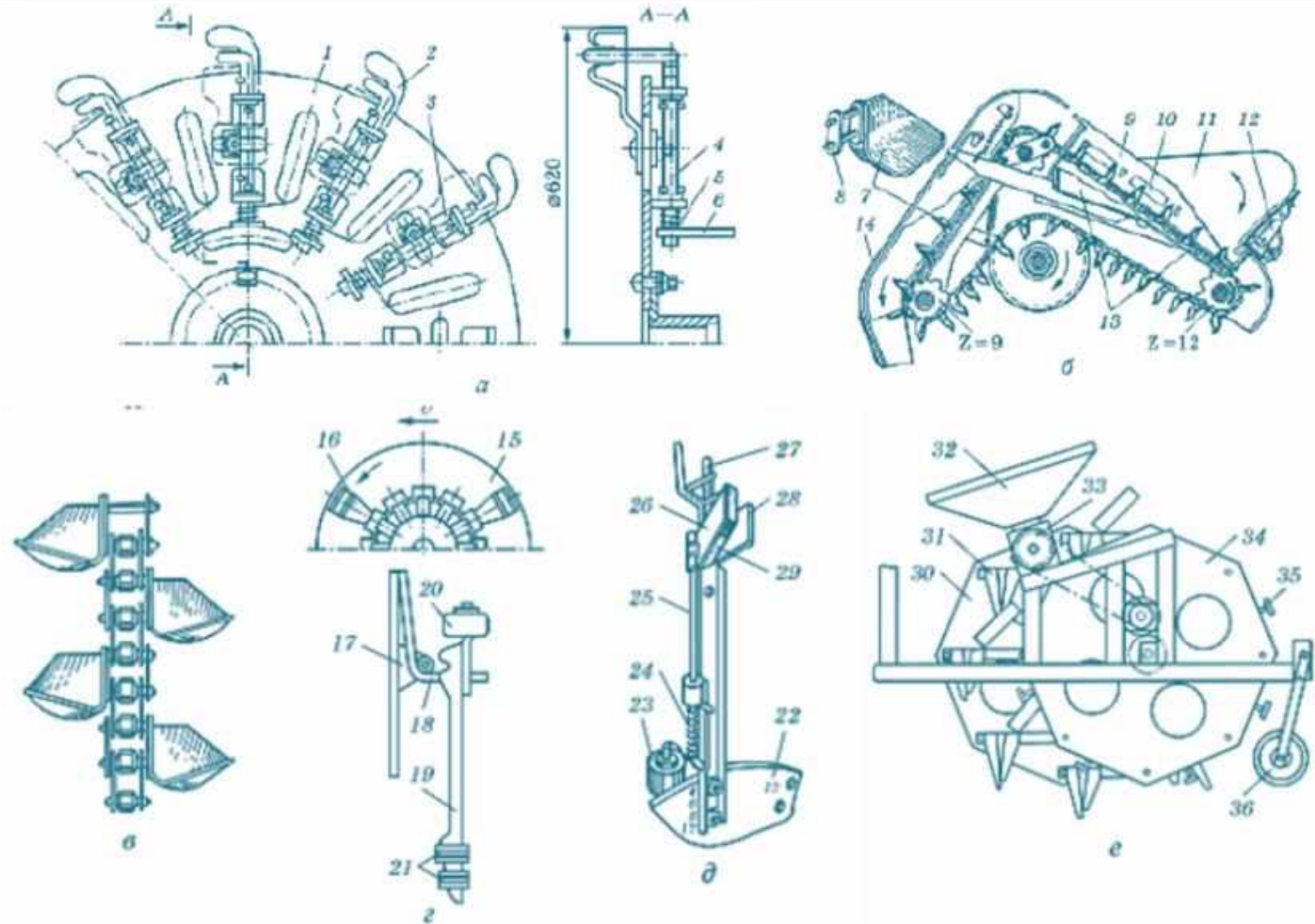
Сівалка - начіпна машина, яка складається з таких основних складальних одиниць (рис. 1.1): опорно-приводне колесо 1, транспортний пристрій 2, посівна секція 3, вентилятор 4, бункер 5, рама 6, маркер 7.



Сівалка універсальна пневмомеханічна УПС-8А:



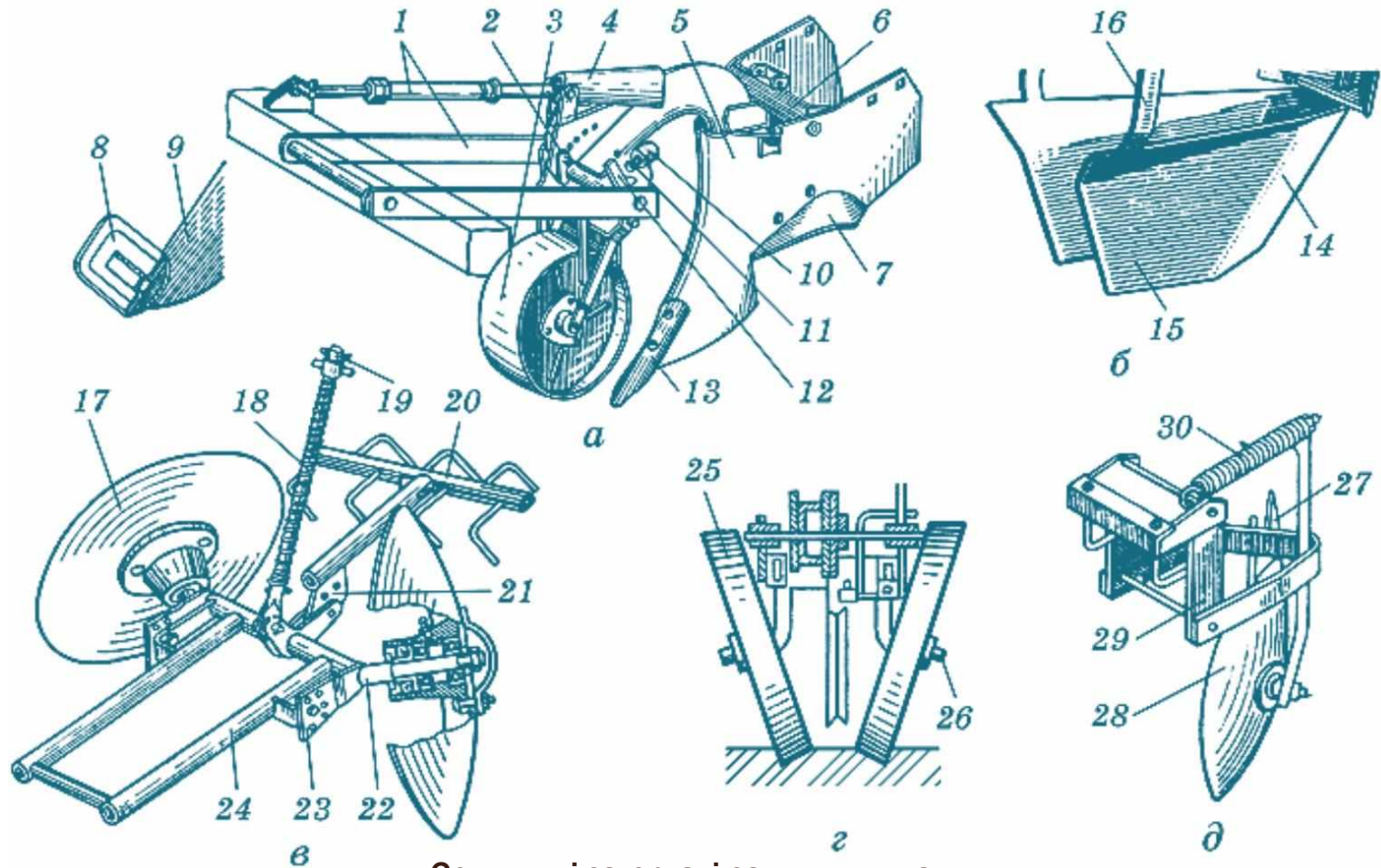
## 7. Робочі органи садильних машин



### Садильні апарати:

а – дисковий з ложечками; б – ланцюговий з ложечками; в – ланцюг з ложечками; г і д – розсадосадильних машин; е – висадкосадильної машини; 1, 15 і 22 – диски; 2 і 7 – ложечки; 3 і 17 – кронштейни; 4 – затискач; 5, 10, 18 і 24 – пружини; 6 – важіль; 8 – ланка втулковороликового ланцюга; 9 – подільник; 11 – рухомий скатний лоток; 12 – підпружинений клапан (датчик); 13 – живильний ківш; 14 – кожух; 16 – розсадотримач; 19 – пластина; 20 і 23 – ролики; 21 – гумові кільця; 25 – колінчастий стрижень; 26 і 28 – пластини; 27 – вилка; 29 – пориста гума; 30 – ведучий диск; 31 – конус; 32 – зарядний диск; 33 – редуктор; 34 – ведений диск; 35 – виштовхувач; 36 – копіювальне колесо.

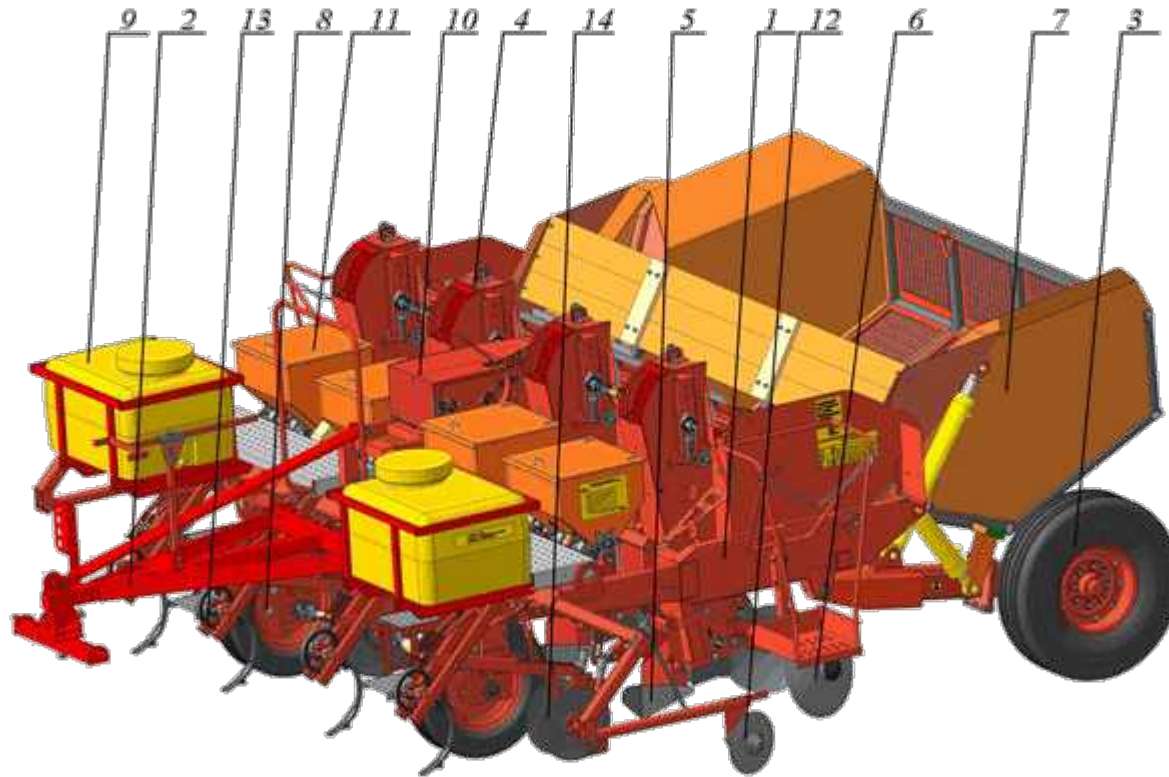
## 7. Робочі органи садильних машин



### Сошники і загортачі садильних машин:

а – сошник картоплесаджалки; б – сошник розсадосадильної машини; в – загортачі борозен;  
 г – ущільнювальні котки; д – борозноріз; 1 – тяги паралелограмної підвіски; 2 – замок-фіксатор;  
 3 – копіювальне колесо; 4 – кронштейн; 5 – корпус сошника для ґрунтів, вільних від каміння;  
 6 – лоток туконапрямний; 7 – полицка; 8 – копір-каменевідбивач; 9 – корпус сошника для ґрунтів,  
 засмічених камінням; 10 – гайка обмежувача опускання сошника; 11 – упорний болт; 12 – упор;  
 13 – носок сошника; 14 – кіль; 15 – боковина; 16 – кронштейн; 17 – сферичний диск; 18 і 30 – пружини;  
 19 – штанга; 20 – борінка; 21 – планка тяги борінки; 22 – піввісь дисків; 23 – косинка; 24 – рама;  
 25 – коток; 26 – вісь; 27 – полиця; 28 – диск; 29 – підвіска.

## 8. Картоплесаджалки



### Картоплесаджалка СК-4:

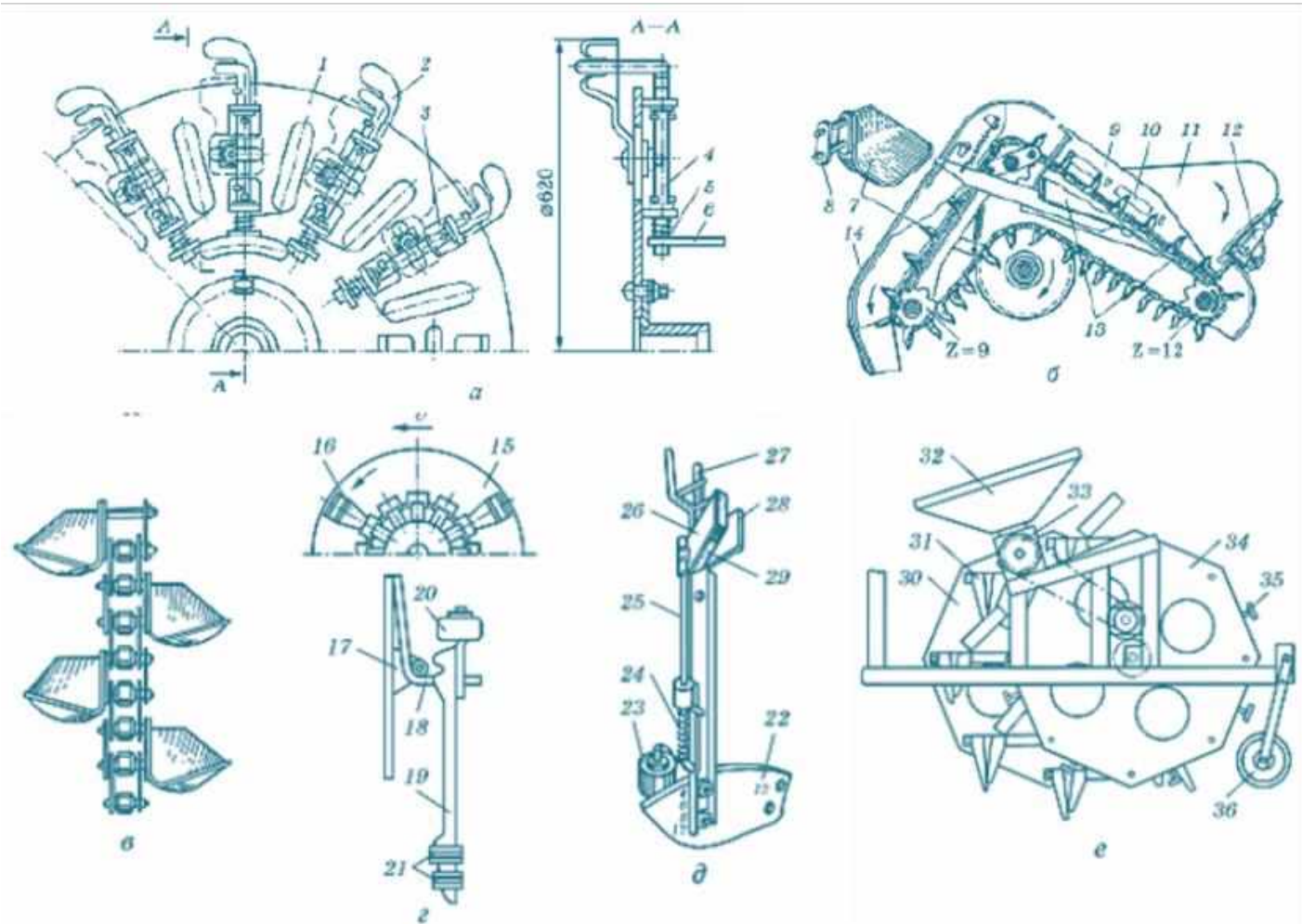
- 1 – рама; 2 – сниця ; 3 – бункер для насіння; 4 – садильний апарат;  
5 – сошник; 6 – диски; 7 – опорні колеса; 8 – передні ходові колеса;  
9 – обладнання для протруювання картоплі; 10 – механізм приводу;  
11 - туковисівні апарати; 12 – маркери; 13 – начіпка з лапами;  
14 – сошник для внесення мінеральних добрив

## Чотирирядна картоплесаджалка Grimme GL 34 T

Розроблена спеціально для невеликих господарств. Нею можна саджати бульбу як у рівну поверхню, так і в попередньо нарізані гребені ґрунту. Агрегат має бункер вантажопідйомністю 1,7 т. Ємність баків для препаратів агрохімії — 500 л. За допомогою вібрацій днища забезпечується постійний потік картоплі у грядку. Саджалка має високу продуктивність. Агрегується навіть із тракторами невеликої потужності, як-от МТЗ-80.

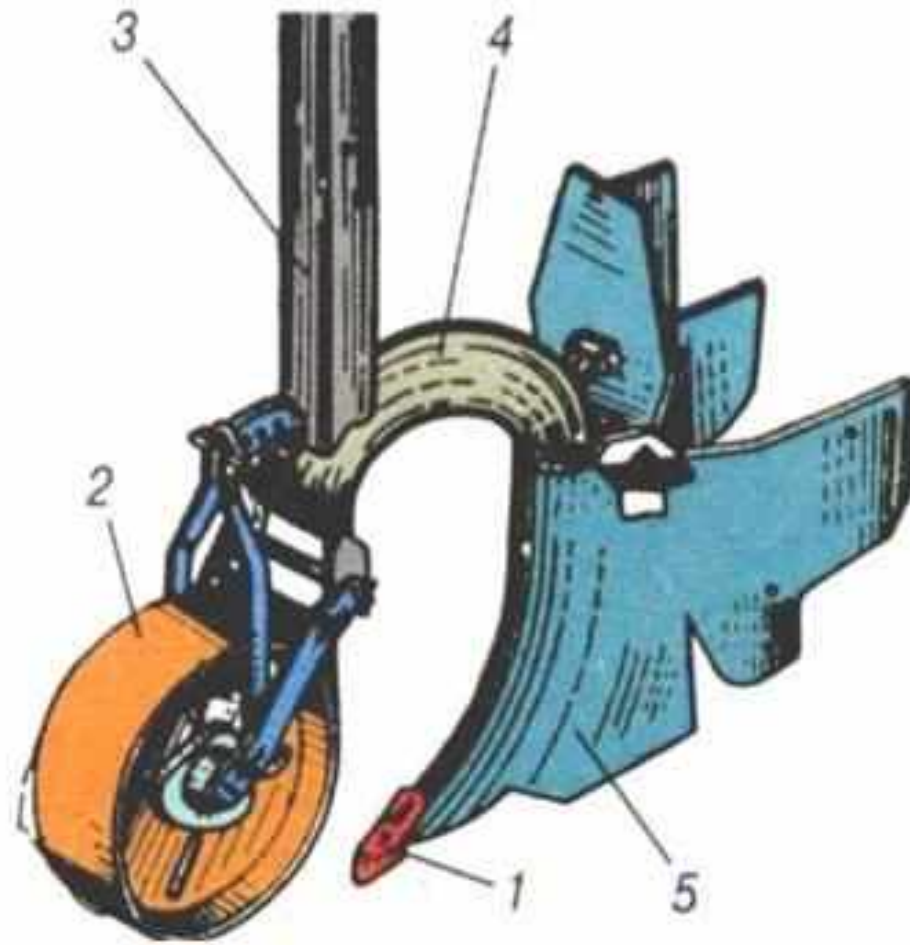


## 7. Робочі органи садильних машин



### Садильні апарати:

а – дисковий з ложечками; б – ланцюговий з ложечками; в – ланцюг з ложечками; г і д – розсадосадильних машин; е – висадкосадильної машини; 1, 15 і 22 – диски; 2 і 7 – ложечки; 3 і 17 – кронштейни; 4 – затискач; 5, 10, 18 і 24 – пружини; 6 – важіль; 8 – ланка втулковороликового ланцюга; 9 – подільник; 11 – рухомий скатний лоток; 12 – підпружинений клапан (датчик); 13 – живильний ківш; 14 – кожух; 16 – розсадотримач; 19 – пластина; 20 і 23 – ролики; 21 – гумові кільця; 25 – колінчастий стрижень; 26 і 28 – пластини; 27 – вилка; 29 – пориста гума; 30 – ведучий диск; 31 – конус; 32 – зарядний диск; 33 – редуктор; 34 – ведений диск; 35 – виштовхувач; 36 – копіювальне колесо.



Сошник саджалки КСМ-6

1—змінний носок; 2—копіювальне колесо; 3—штанга; 4—кронштейн; 5—корпус

Сошник з гострим кутом уходження в ґрунт складається з корпусу 5 зі змінним носком 1, виготовленим зі сталі 20, кронштейна 4 з привареною до нього штангою 3 і копіювального колеса 2. Штанга сошника призначена для переміщення його у вертикальній площині відносно опорних роликів кронштейна рами саджалки. Це дає змогу сошнику копіювати рельєф поля. Добрива надходять до носка сошника, падають на дно борозни і присипаються шаром ґрунту. Бульби з допомогою відбивачів 1 (рис. 3.4.1) надходять у сошник падають на ґрунт, пересуваючись між щокми корпусу сошника. За кожним сошником встановлено два загортальні диски 14. Щоб змінити висоту гребеня, регулюють кут нахилу дисків і тиск пружини натискної штанги.

Відмінною особливістю конструкції садильних апаратів Grimme є, крім іншого, можливість здійснення візуального контролю роботи ложкової стрічки, що дозволяє висаджувати картоплю без пропусків навіть за роботи з великим насіннєвим матеріалом і висаджувати з точною відстанню між бульбами в рядку.



# Картоплесаджалка Hassia SL 4 (Німеччина)



Садильний апарат



Пристрій для протруювання картоплі





## Розсадосадильні машини.

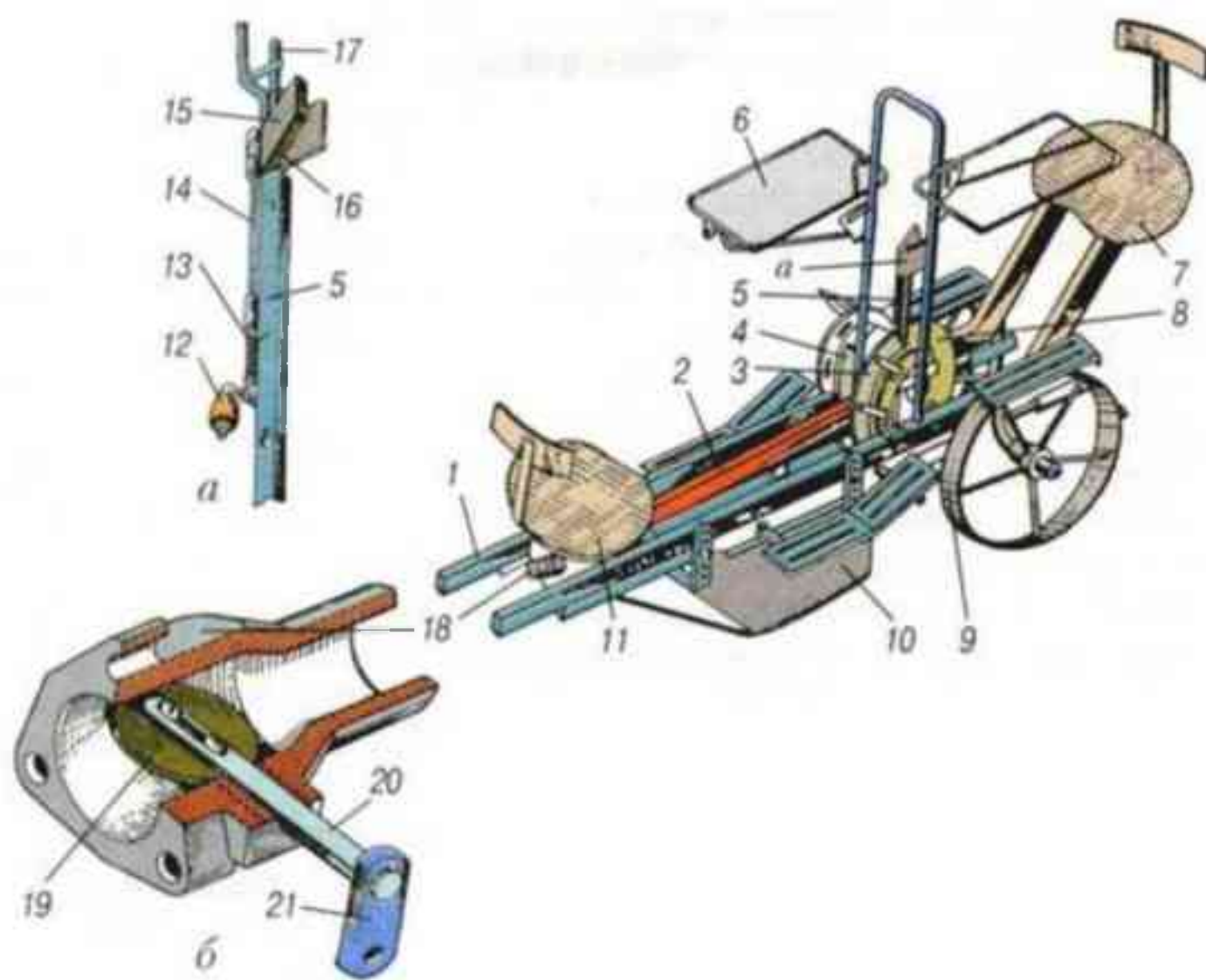
Висаджування розсади вимагає застосування машин, які відповідають таким вимогам:

- ∅ точне копіювання поверхні ґрунту для забезпечення однакової глибини садіння з повним заглибленням коренів рослин;
- ∅ коткування розсади, що створює найкращий контакт коренів з ґрунтом;
- ∅ точність розміщення рослин у рядах і міжряддях;
- ∅ одночасне поливання або укладання стрічки крапельного зрошення;
- ∅ внесення добрив або засобів захисту рослин у мікрогранулах.

Розсадосадильні машини сьогодні працюють з томатами, огірками, перцем, баклажанами, капустою, цибулею, салатом, кавунами, динями, гарбузами, цукровими буряками і тютюном. Їх застосовують з саджанцями будь-якого виду касетними з осередками кубічної, пірамідальної або конічної форми, з голим корінням, з пророщених бульбами, цибулинами, насінням тощо

Висаджувальні апарати є 3 видів:

- вертикальний, який здійснює дуже акуратну висадку, завдяки тому, що ланцюгова передача дбайливо опускає стаканчик з розсадою до самої поверхні ґрунту і лише потім він відкривається;
- револьверний забезпечує високу продуктивність і зручний технологічно;
- із затискачами використовується для саджанців з голим коренем.



### Садильний апарат СКН-6А

а-захват; б-дозувальний пристрій; 1-рама; 2-кожух приводного ланцюга; 3-ліве лекало; праве лекало; 5-корпус захвата б- полиця для ящика з розсадою; 7-заднє сидіння; 8-садильний діюс; 9-причочувальний коток; 10-сошник; 11-переднє сидіння; 12-ролик; 13-пружина; 14-вісь; 15-лапка; 16-поркста гума; 17-знімна вилка для утримання горщечка; 18-корпус дозувального пристрою; 19-заслінка; 20 вісь; 21-коліно

## Розсадосадильна машина Ferrari MULTIPLA

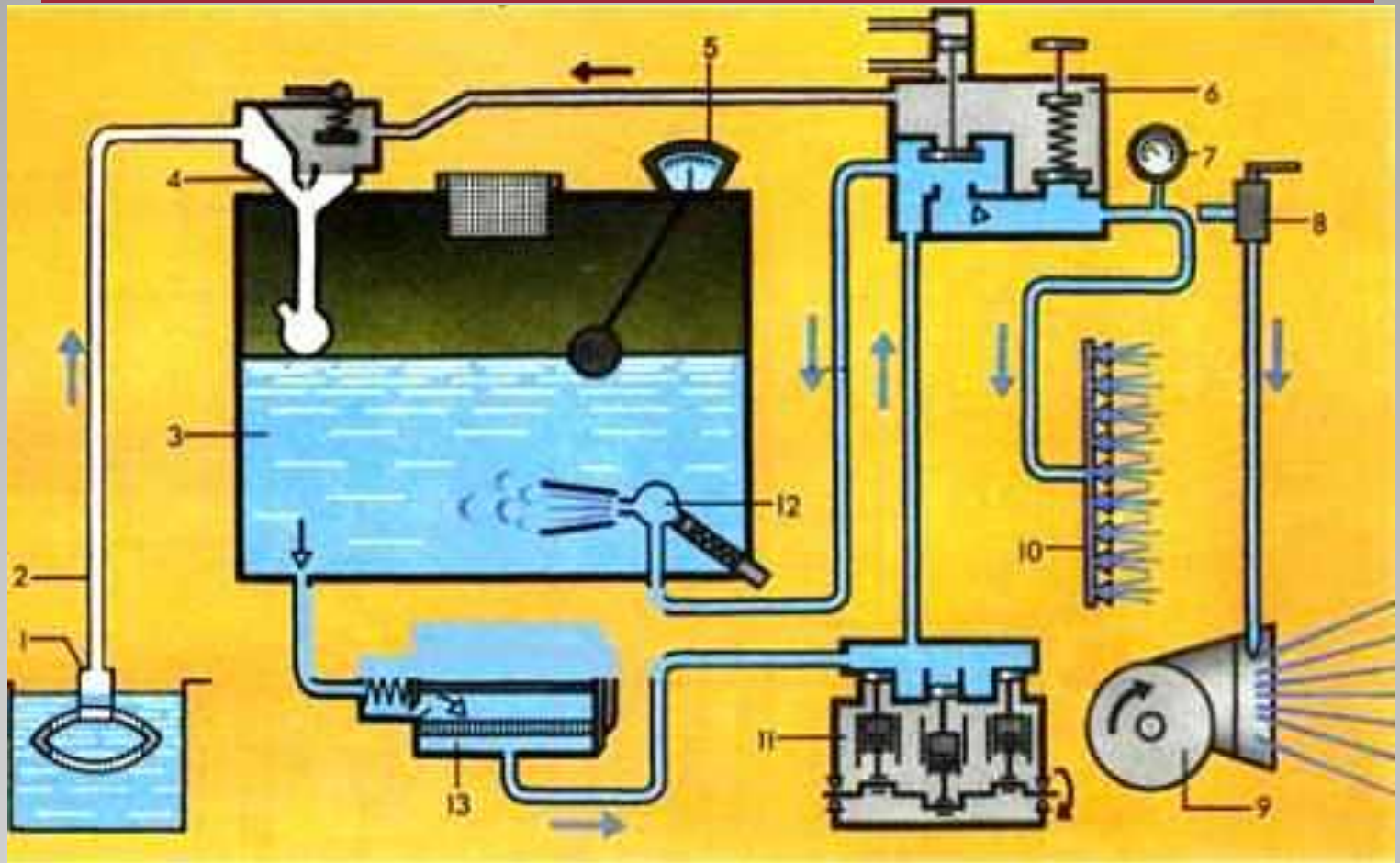
Ця розсадосадильна машина з обертовим розподільником, розроблена для висадки розсади овочевих культур з земляними грудками будь-якої форми (циліндричної, конічної, пірамідальної), нормальним або попередньо пресованим, яка була створена для вирішення найважчих проблем, пов'язаних з пересадкою салату і цикорію, але може бути також використана для багатьох інших овочевих культур, таких як: броколі, селера, фенхель, цибулю тощо. Єдине обмеження стосується розміру розсади, яка не може перевищувати 15 см по висоті. Крім того, ця модель обладнана подвійним розподільником, що дозволяє одному оператору легко обслуговувати посадку в подвійні рядки.



## **Практичне заняття № 4**

# **Машини для захисту рослин від шкідників та хвороб**

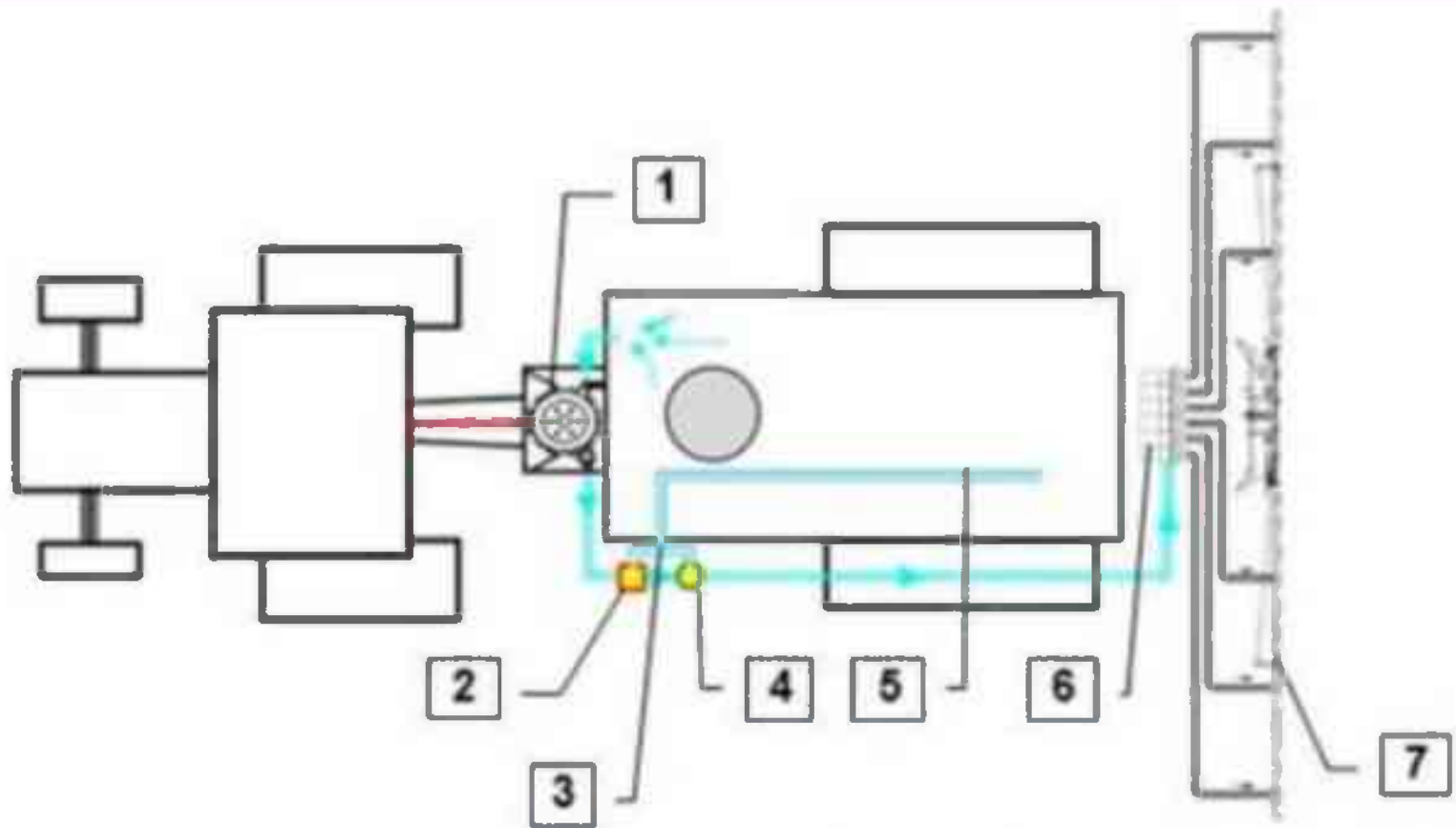
## Схема роботи обприскувача ОН-400



1 – клапан; 2 – забірний рукав; 3 – бак; 4 – ежектор; 5 – шкала рівня рідини; 6 – пульт керування; 7 манометр; 8 – дозатор; 9 – вентилятор; 10 – штанга; 11 – насос; 12 – гідромішалка; 13 - фільтр

## Обприскувач штанговий ОПШ-2000





**Схема принципу роботи обприскувача**

1 – карданний вал, 2 – центральний клапан, 3 – колектор, 4 – клапан регулювання тиску, 5 – трубопровід,  
6 – секційний клапан, 7 - розпилувачі

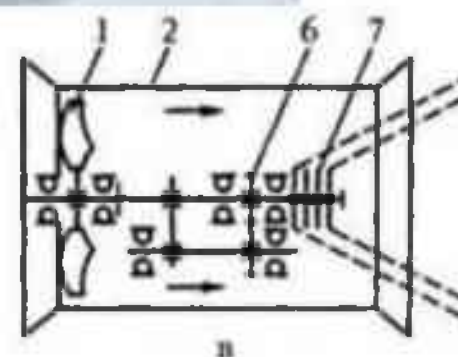
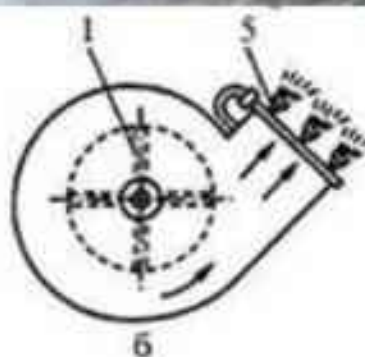
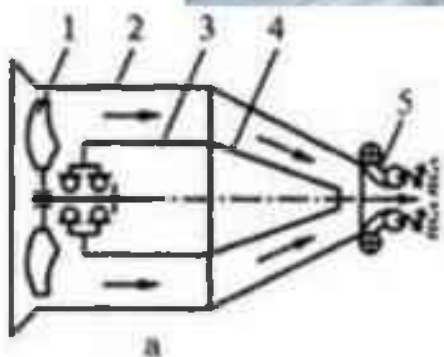
# Обприскувач ОП-2000





## Пульт керування обприскувача ОП-2000





### Вентиляторний розпилувальний пристрій

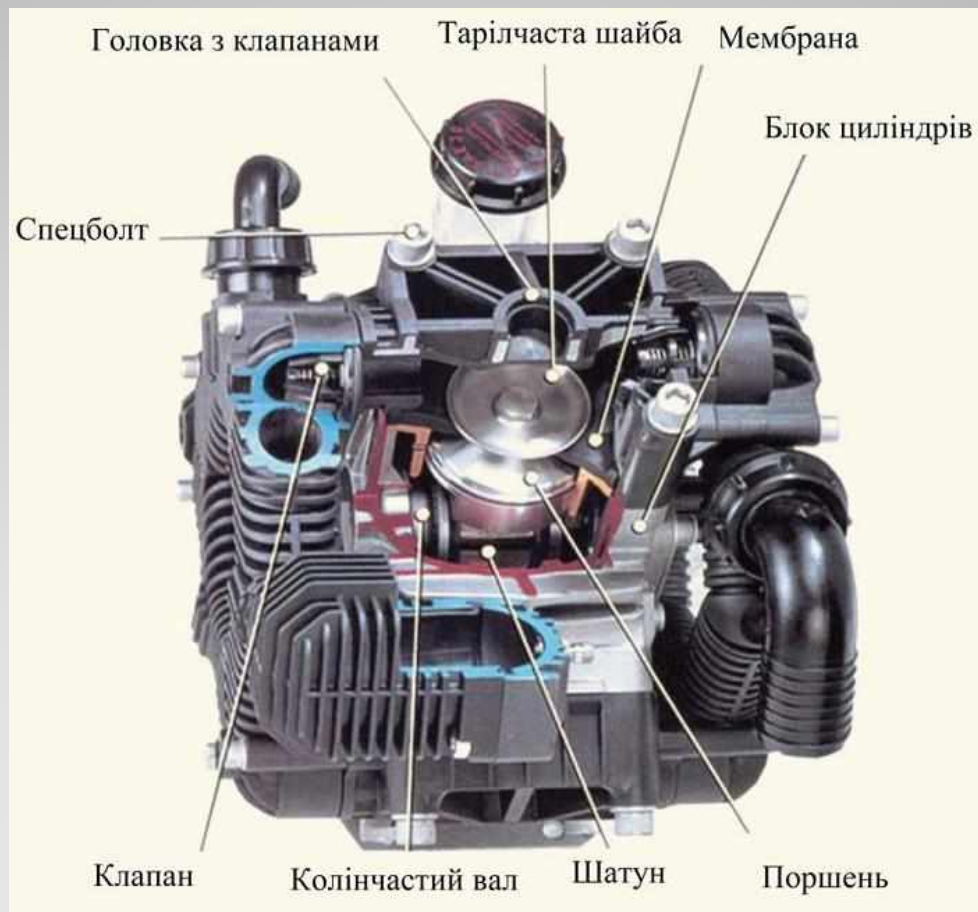
а – осьовий з конічним звужувальним соплом; б – відцентровий з прямокутним соплом;

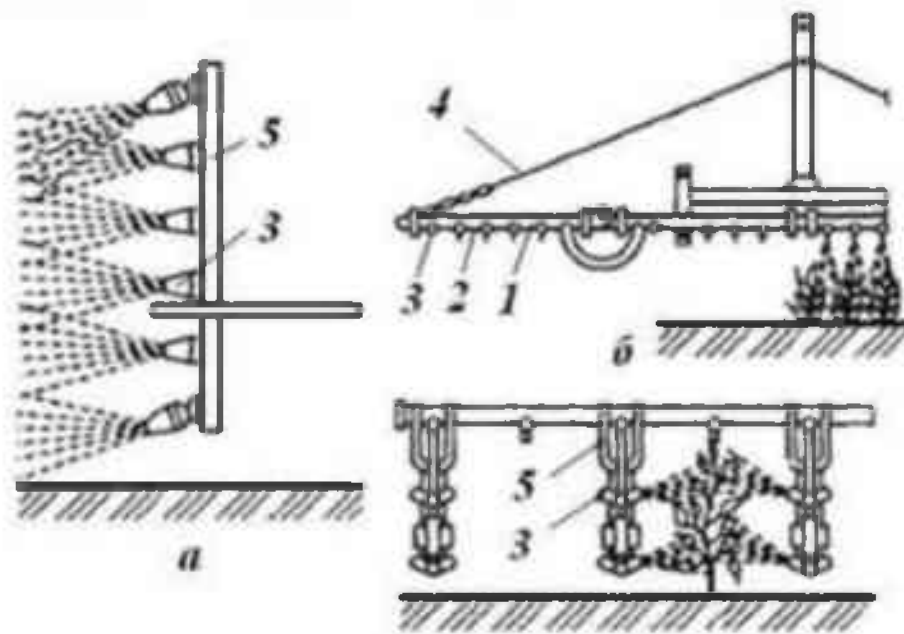
в – осьовий з конічним розширювальним соплом

1 – лопать вентилятора; 2 – дифузор; 3 – циліндр; 4 – ковпак; 5 – наконечник; 6 – редуктор;

7 – обертовий дисковий розпилувач

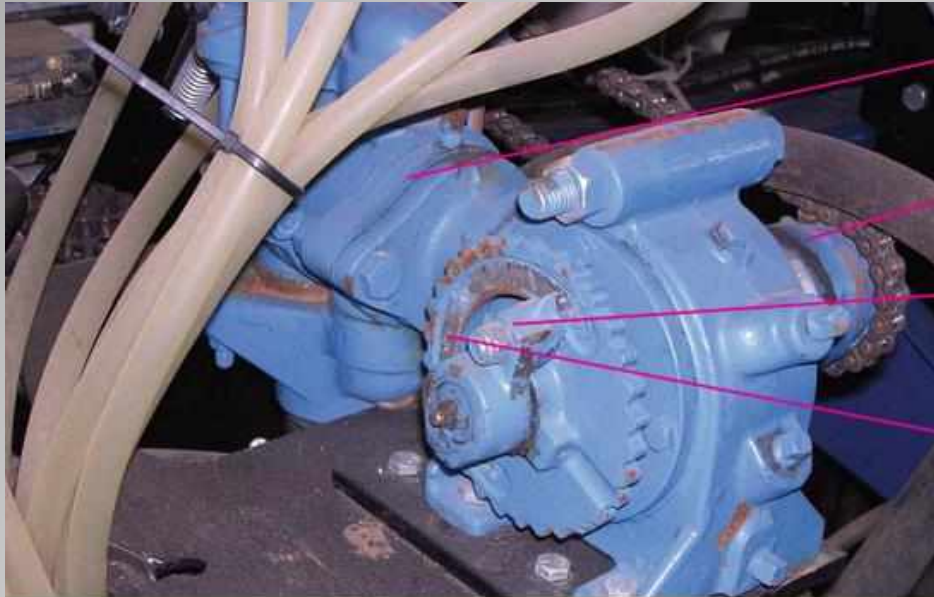
# Будова насоса мембранно - поршневого типу





Типи штангових розпилювальних пристрів  
 а – горизонтальний; б – вертикальний; в – комбінований;  
 1, 2, 5 – середня, бічна, і вертикальна секції; 3 – розпилювач; 4 – розтяжка

## Загальний вигляд насоса змінної продуктивності



Блок циліндрів з клапанами

Приводна зірочка

Важіль зміни ходу поршня

Регульовальна шкала величини ходу поршня

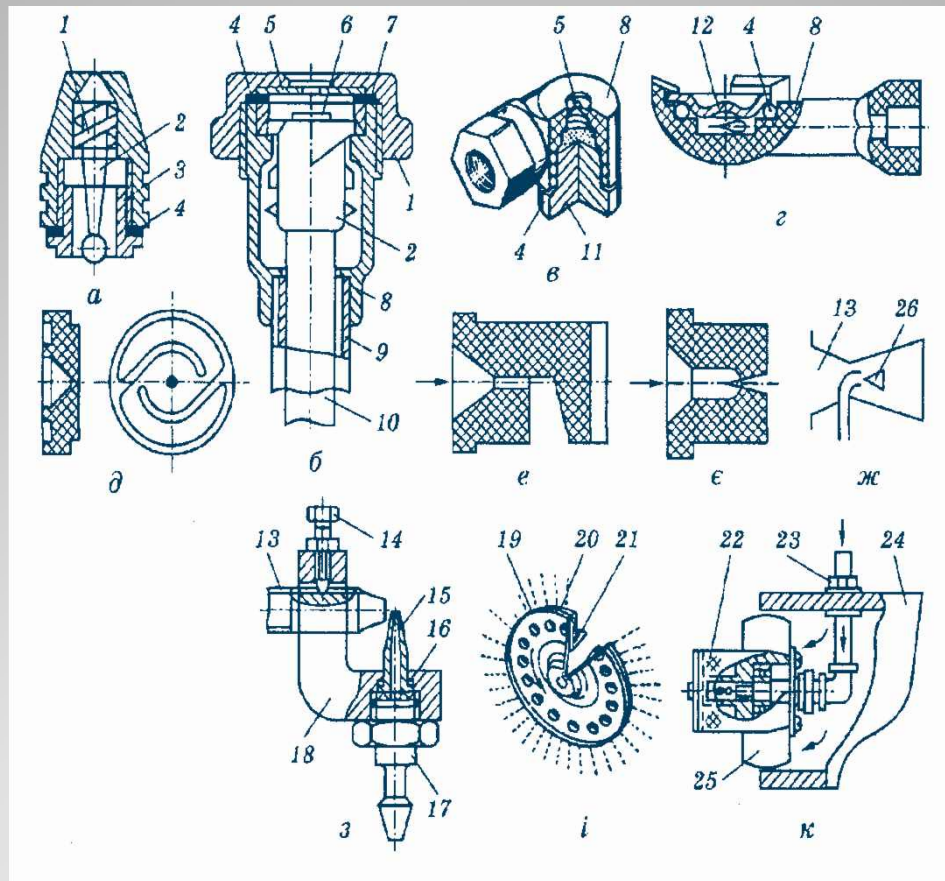


1- ексцентриковий механізм в положенні максимальної продуктивності;  
2- ексцентриковий механізм в положенні мінімальної продуктивності.

## Насос відцентрового типу виробництва HYPRO



# Типи розпилювачів



а і г – відцентрові відповідно польовий, садовий, типу УН і РЦ;  
д – вихровий; е – дефлекторний; є – щілинний; ж – пневматичний;  
з – пневматичний пульверизаційний; і – обертовий дисковий; к – обертовий  
циліндричний;

## Пневмогідравлічні розпилювачі з примусовою подачею повітря фірми Danfoil

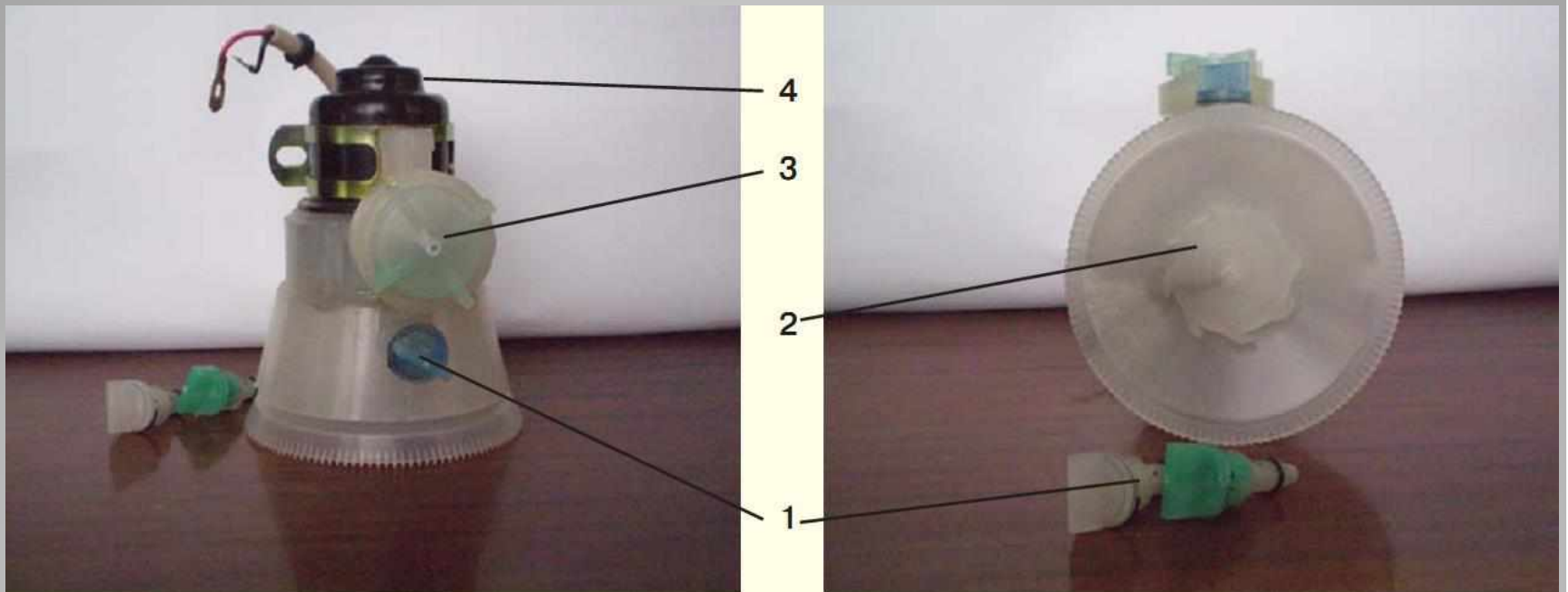


Розпилювальний наконечник

Колектор для подачі робочої рідини

Трубопровід для подачі повітря





## Розпилюючий пристрій для механічного розпилення

1-дозуючі ніпелі; 2 – розпилюючий диск; 3- клапан; 4 – електродвигун

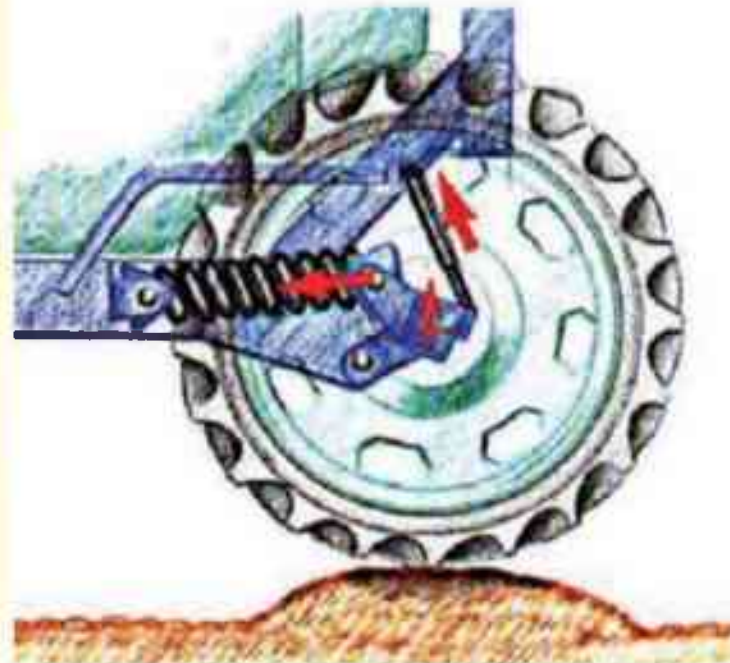
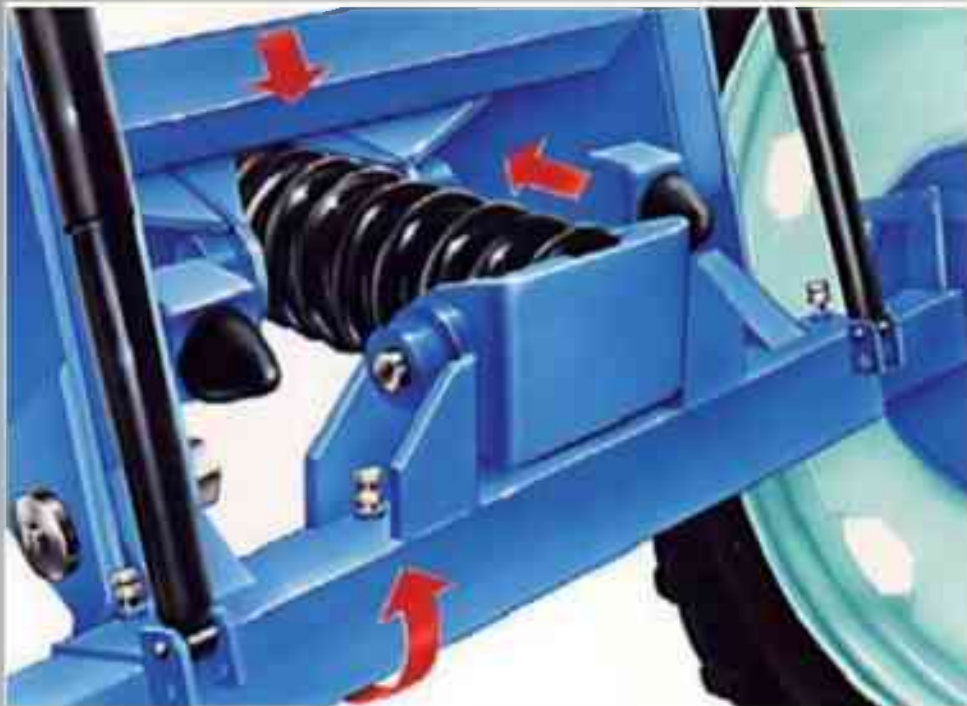
# Самохідні обприскувачі



Самохідний обприскувач  
Apache

Обприскувач  
фірми Matrot  
"Maestria"





**Будова системи гасіння коливань**

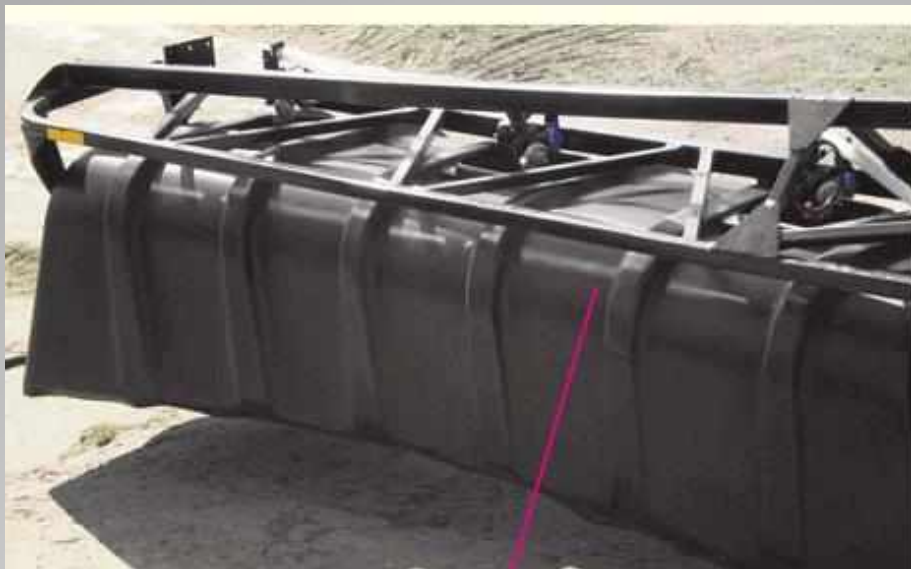


Опорне колесо секції штанги.

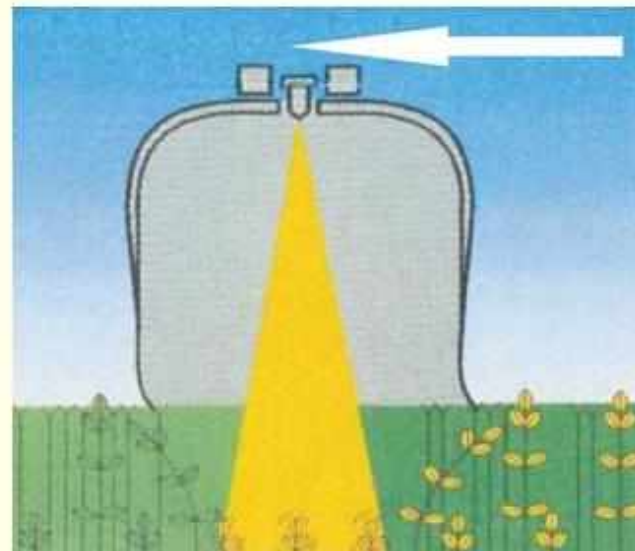


Блок керування GFS

Причипний обприскувач 7700 AG SHIELD, обладнаний системою GFS (Ground Following System). Однією з особливостей даного обприскувача є будова підвіски штанги – системи слідування ґрунту (GFS), що являє собою гідромеханічну конструкцію де опорні колеса з'єднані з гідравлічними датчиками які керують гідроциліндрами підвіски штанги. При зміні тиску в датчику – система компенсує зміну тиску в плечових гідроциліндрах опускаючи чи піднімаючи відповідну секцію штанги.



Гнучкий захисний екран.



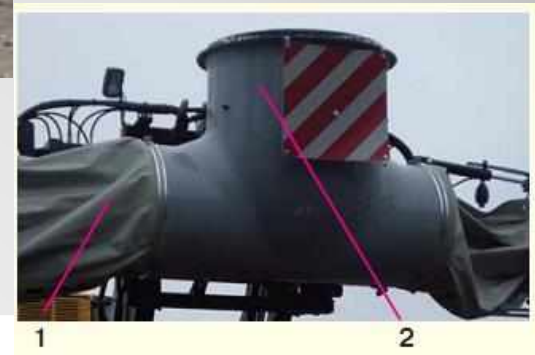
Ще однією особливістю обприскувача є наявність гнучкого захисного екрану, який дає можливість працювати при швидкості вітру до 7 м/сек. Такий кран сприяє кращому проникненню робочої рідини в посів. Жорстка передня частина захисного екрану злегка торкаючись верхівок рослин, штовхає рослини вперед, тим самим забезпечуючи доступ до бур'янів, що низько ростуть. Пройшовши крізь струмінь розпилювача, рослини опиняться повністю покриті робочою рідиною. Покращений ступінь покриття робочою рідиною дозволяє використовувати знижені норми витрати хімікатів.

# Система примусового осадження крапель

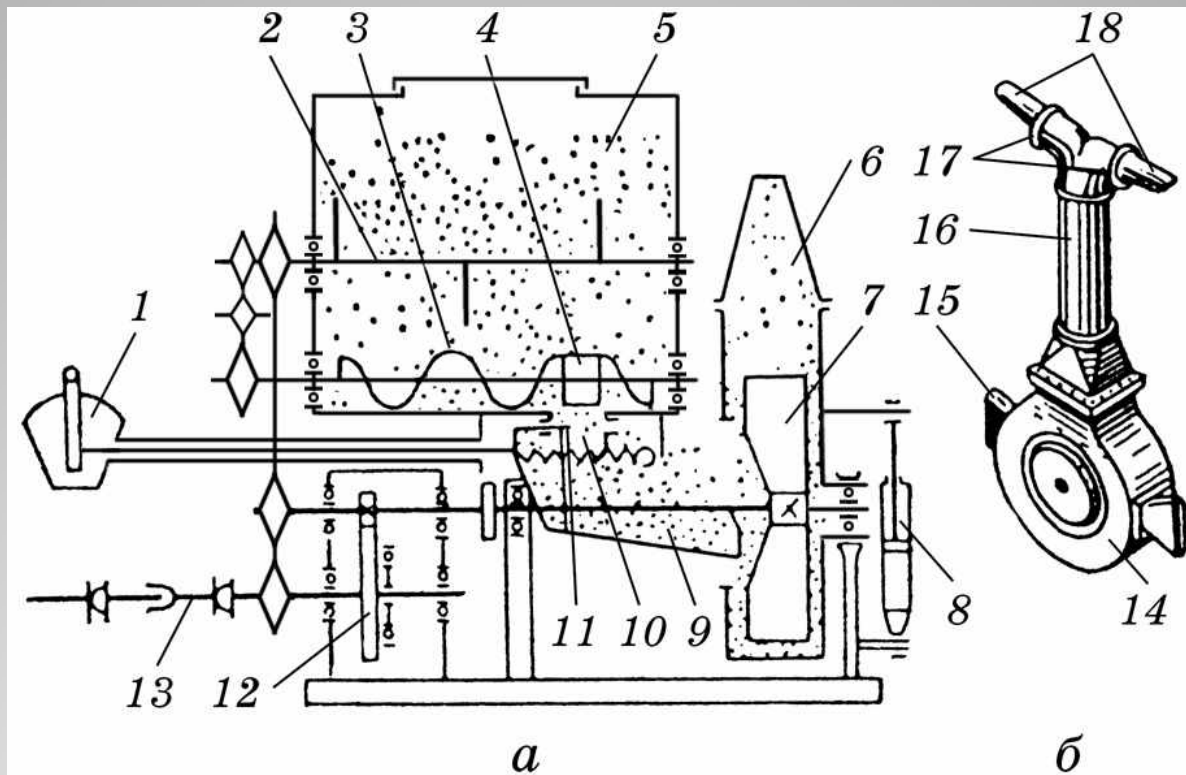


- 1 - повітророзподільний рукав;
- 2 - вентилятор

Повітря, що нагнітається вентилятором, по повітряних рукавах через отвори в них спрямовується на робочу рідину і спрямовує її для осаджування на оброблювану поверхню

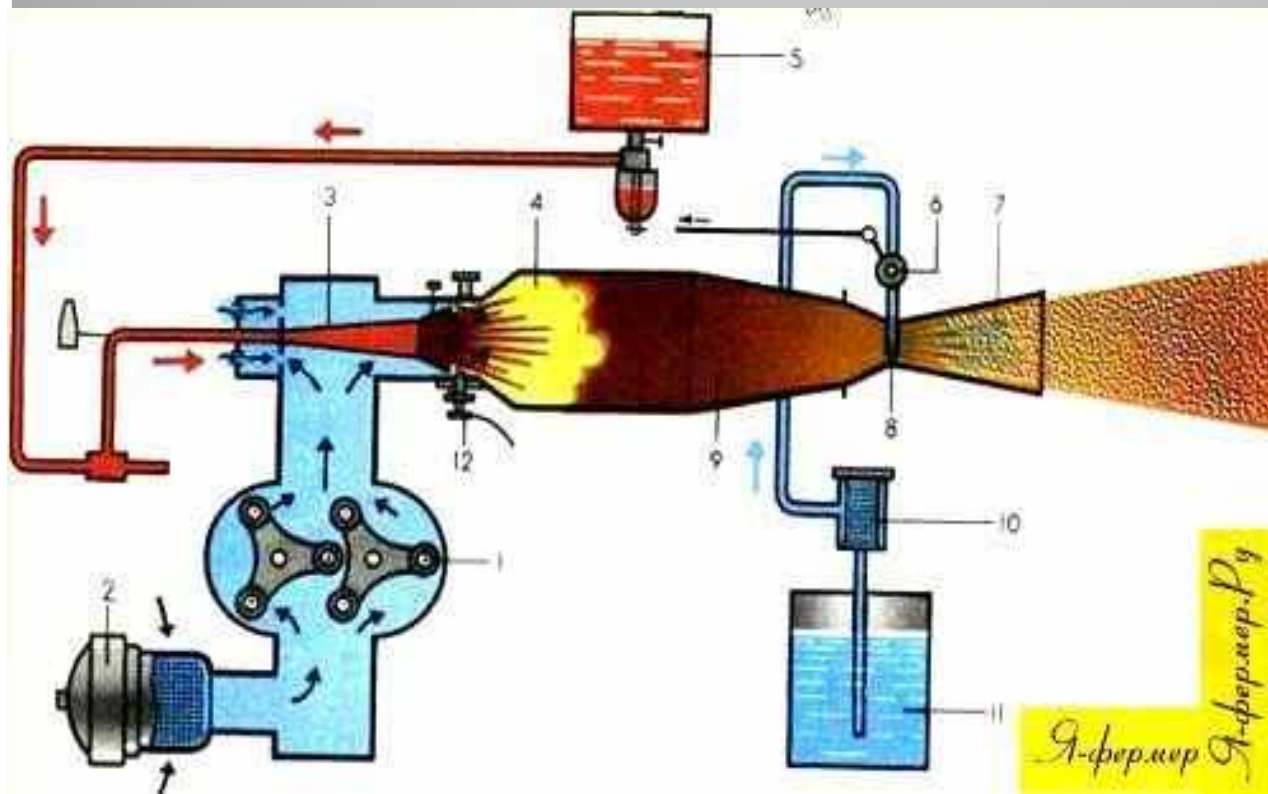


## Схема роботи обпилювача ОШУ-50А



**а** — схема обпилювача; **б** — виноградниковий розпилювальний пристрій;  
**1** — регулювальний важіль зі шкалою; **2** — мішалка; **3** — живильний шнек; **4** — котушка; **5** — бункер; **6** — розпилювальне сопло; **7** — вентилятор; **8** — гідроциліндр; **9** — лотік; **10** — вихідний патрубок; **11** — заслінка; **12** — редуктор; **13** — карданна передача; **14** — кожух вентилятора; **15** — щілиноподібний наконечник; **16** — труба; **17** — наконечники; **18** — лопатки

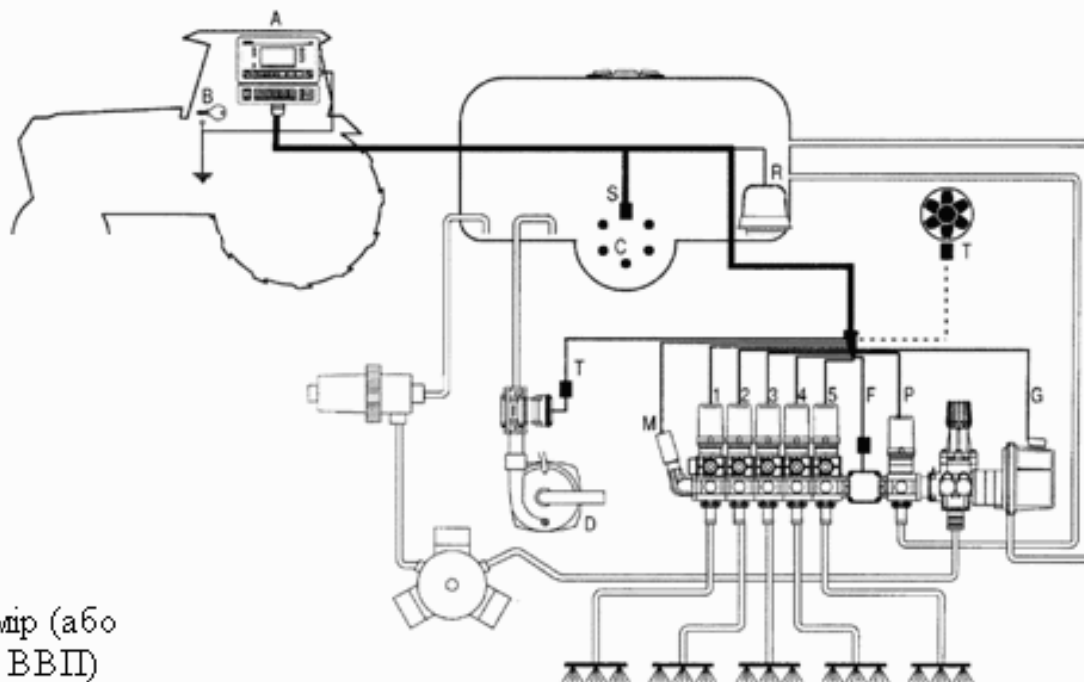
# Схема роботи аерозольного генератора АГ-УД-2



- 1 –нагнітач;
- 2 – фільтр;
- 3 – бензинова горілка;
- 4 – камера згорання ;
- 5 – бак;
- 6 – дозуючий кран;
- 7 – робоче сопло;
- 8 – розпилювач;
- 9 – жарова труба;
- 10 –фільтр;
- 11 – бак з розчином;
- 12 – свічка запалювання



## Схема розміщення автоматичної системи контролю "BRAVO 300" на обприскувачі

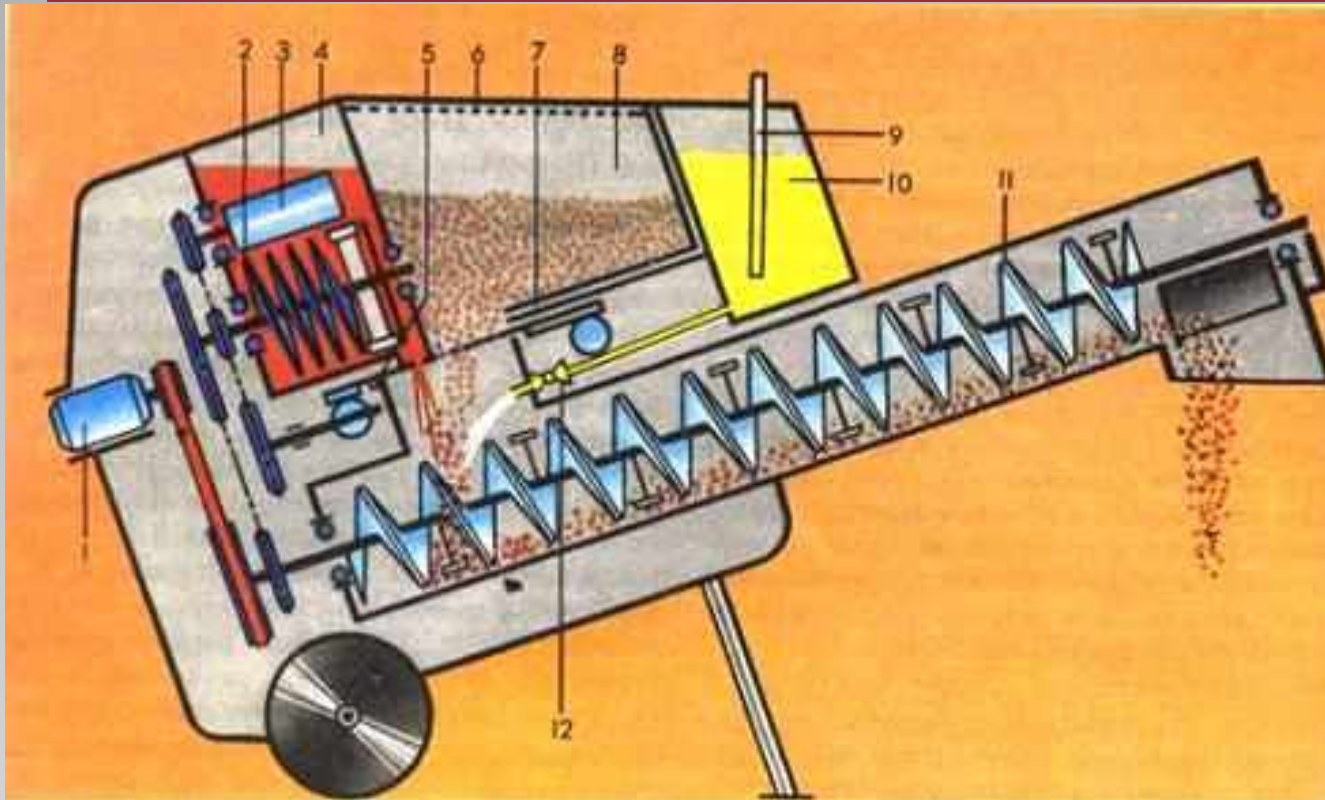


- A. контрольна панель
- B. замок запалення
- S. датчик швидкості
- C. магніти
- M. датчик тиску
- F. витратомір
- R. пінний маркер
- D. насос для заправки
- T. заправочний витратомір (або датчик кількості обертів ВВІІ)
- G. головний запірний клапан
- P. клапан регулювання
- 1-5 - секційні клапани

## Протруювач насіння ПС-3



## Протруювач насіння ПСШ-3

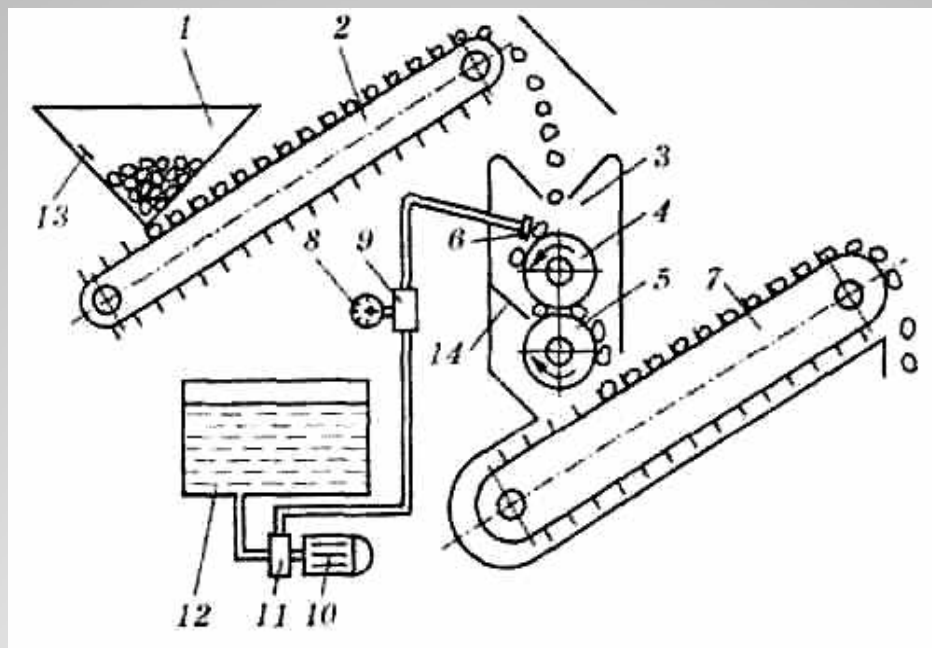


1 - електродвигун; 2 - шнек дозатора отрутохімікатів; 3 - мішалка; 4 - бункер для отрутохімікатів; 5 - дозувальна заслінка для отрутохімікатів; 6 - захисна сітка; 7 - дозувальна заслінка для насіння; 8 - бункер для насіння; 9 - вирівнювальна труба; 10 - резервуар; 11 - змішувальний шнек; 12 - дозувальний кран



**Протруювач насіння ПСШ-5**

# Технологічна схема протруювача для знезаражування бульб картоплі « Гуматокс-С »

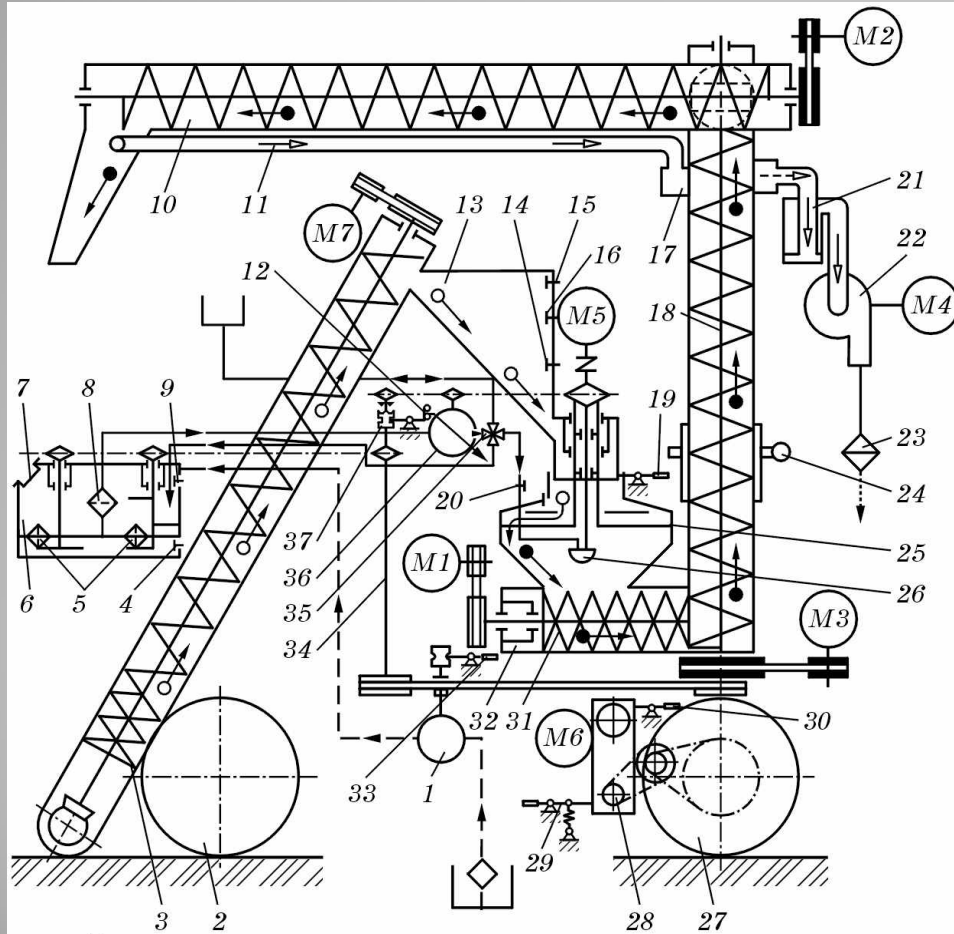


**1**— приймальний бункер бульб; **2** — конвеєр подавання бульб у камеру протруювання; **3** — камера протруювання; **4** і **5** — валики, обтягнуті товстим поролоном; **6** — розпилювачі рідини; **7** — вивантажувальний конвеєр; **8** — манометр; **9** — регулятор тиску; **10** — електродвигун; **11**— насос; **12** — бак для робочої рідини отрутохімікату; **13** — датчик рівня картоплі; **14** — напрямний щиток



**Протруювач насіння ПС-10**

# Протруювач ПС-10



- > Вода
- > Суспензія
- > Повітря очищене
- > Повітря забруднене
- > Насіння непротруєне
- > Насіння протруєне

**1** — насос; **2** — передній міст;  
**3** — завантажувальний пристрій;  
**4 і 9** — датчики рівня рідини в резервуарі; **5** — електронагрівники;  
**6** — резервуар; **7** — кришка резервуара; **8** — всмоктувальний фільтр;  
**10** — вивантажувальний шнек;  
**11** — повітропровід; **12** — електромагніт; **13** — бункер для насіння; **14, 15 і 16** — відповідно нижній, верхній і середній датчики рівня насіння; **17** — колектор;  
**18** — проміжний шнек; **19** — важіль дозатора насіння; **20** — датчик контролю витрати робочої рідини; **21** — бункер фільтрів; **22** — вентилятор; **23** — фільтр; **24** — механізм повороту шнека;  
**25** — розподільний диск насіння; **26** — розпилювач; **27** — ведучий міст;  
**28** — привід самохода; **29** — важіль перемикання передач; **30** — важіль керування самохода; **31** — шнек камери; **32** — камера протруювання; **33** — важіль вимкнення насоса; **34** — проміжний вал; **35** — чотириходовий кран; **36** — дозатор робочої рідини; **37** — муфта вмикання дозатора

## Протруювач насіння ПНУ



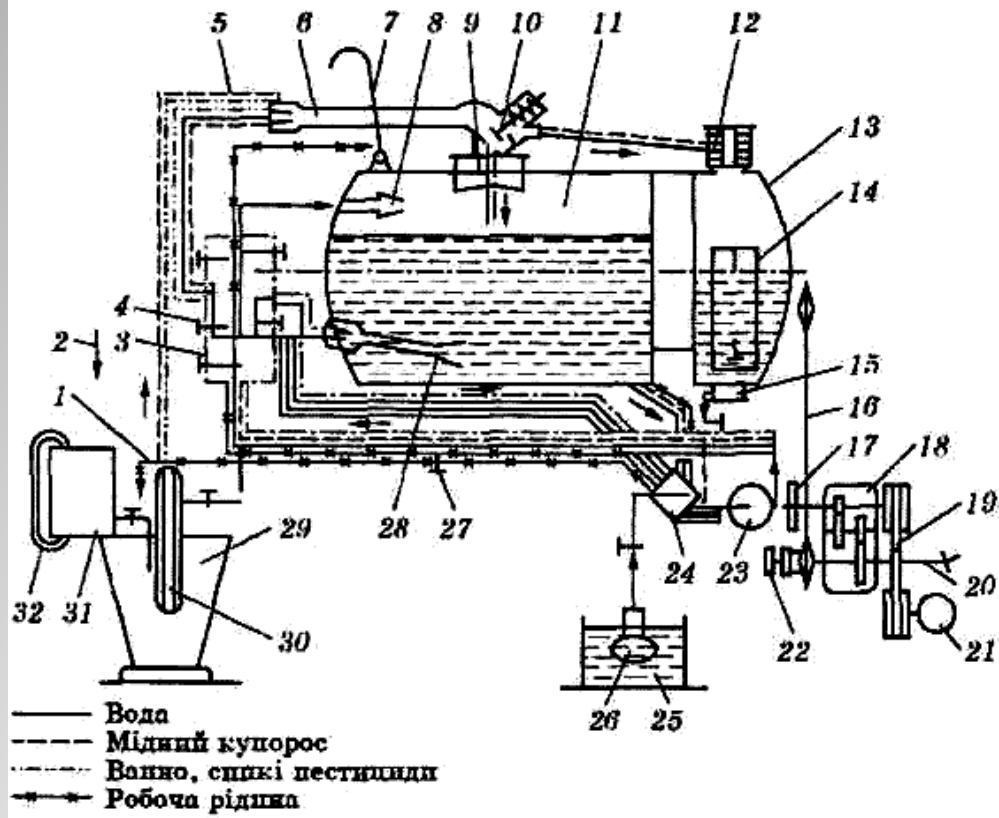
564086



# Машина для приготування робочих розчинів АПЖ-12



# Схема роботи АПЖ-12



1 — рукав для зливання з фільтра; 2 — завантажування компонентів; 3 — пульт керування; 4 і 27 — клапани; 5 — комунікація; 6 — гідроелеватор; 7 — заправна штанга; 8 — пристрій для розмивання пестицидів; 9, 15, 24 і 26 — фільтри; 10 — заслінка; 11 — основний резервуар; 12 — гідромеханічний подрібнювач; 13 — додатковий резервуар; 14 — рамна мішалка; 16 — ланцюгова передача; 17 — муфта; 18 — редуктор; 19 — клинопасова передача; 20 — ВВП трактора;

## **Практична робота № 5**

Машина для збирання зернових і технічних культур

**Мета роботи:** закріпити та поглибити знання з будови, технологічних схем і процесів роботи, регулювань на задані умови роботи картоплекопачів; поглибити та закріпити знання з будови, технологічного процесу роботи та технологічних регулювань самохідних коренезбиральних машин.

## Агротехнічні вимоги до картоплезбиральних та сортувальних машин

Початок і продовження збирання картоплі визначають залежно від призначення картоплі, стану культури та наявності збиральної техніки. Продовольчу картоплю збирають після повного досягання бульб (початок відмирання бадилля).

На продовольчих посадках бадилля картоплі видаляють за 4-5 днів до збирання, на насінневих — за 10-12 днів. При цьому запобігають зминанню грядок колесами трактора, руйнуванню кущів і витягуванню бульб на поверхню. Бадилля картоплі, заражене [фітофторою](#), вивозять за межі поля.

Спосіб збирання вибирають залежно від типу і вологості ґрунту, призначення, врожаю картоплі та установлених строків збирання. Поля з довжиною гонів менше 200 м і з нахилом понад 5° для комбайнового збирання непридатні.

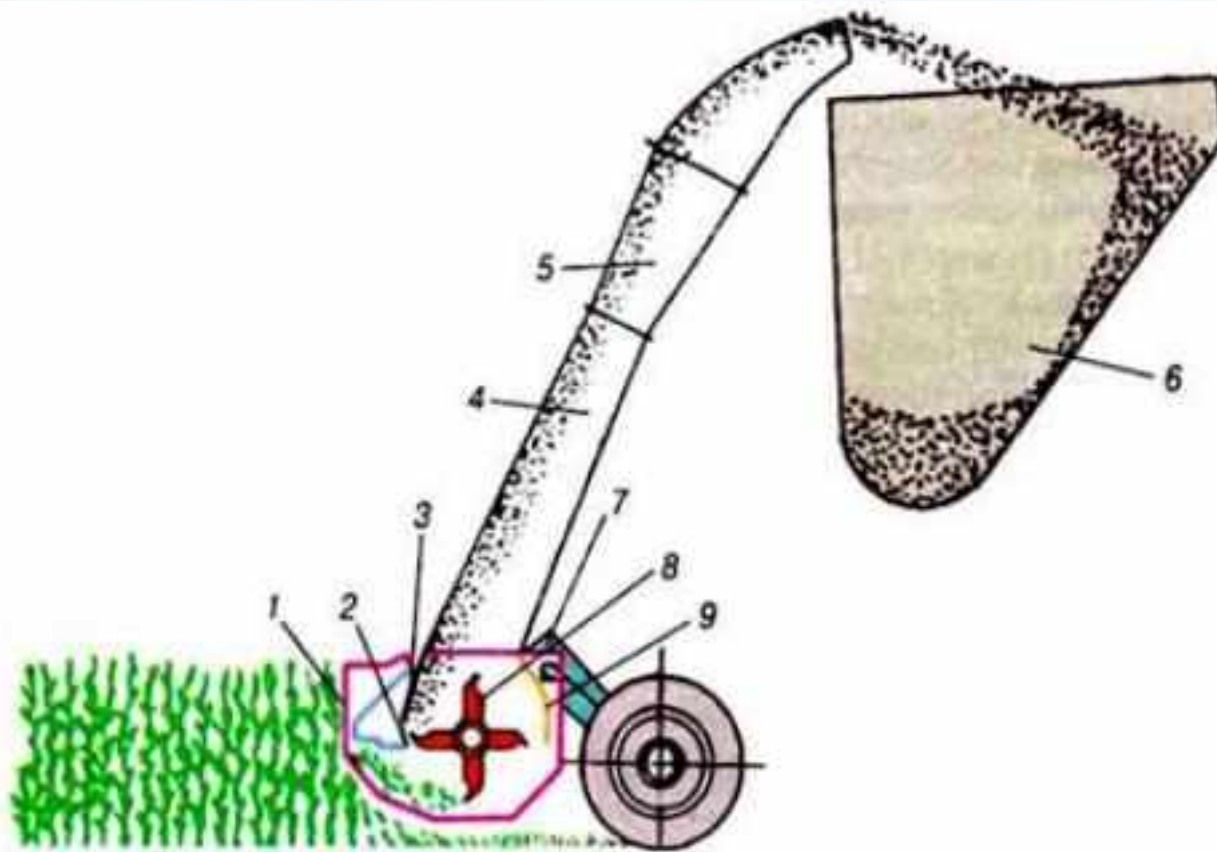
Втрати бульб після проходу картоплезбирального комбайна не мають перевищувати 3% (не більше 0,6 т/га). Бульби масою менше 20 г до втрат не відносять.

Чистота бульб, зібраних комбайном, має бути не менше 80%. Механічне пошкодження бульб під час збирання комбайнами не має перевищувати 10%, а картоплекопачами — 5%.

## Машины для збирання бадилля картоплі

Косарка-подрібнювач роторна КІР-1,5Б. Косарка-подрібнювач призначена для збирання бадилля картоплі, коренеплодів, а також сіяних і природних трав, кукурудзи та інших кормових культур на зелений корм і силос. Ширина захвату машини — 1,5 м; агрегують з тракторами класу 1,4.

Складаними одиницями косарки-подрібнювача є зварна рама 7, що спирається на два колеса з пневматичними шинами, подрібнювальний барабан 8, протирізальний ніж 2, напрямний 1 і задній 9 щитки, трубопровід 4, бункер 6, урухомлювальні механізми та гідравлічна система.



Косарка-подрібнювач КІР-1,5 Б

1 – напрямний щиток; 2 – протирізальний ніж; 3 – передній щит; 4 – трубопровід; 6 – бункер; 7 – рама;  
8 – молоткові ножі барабана; 9 – задній щиток.

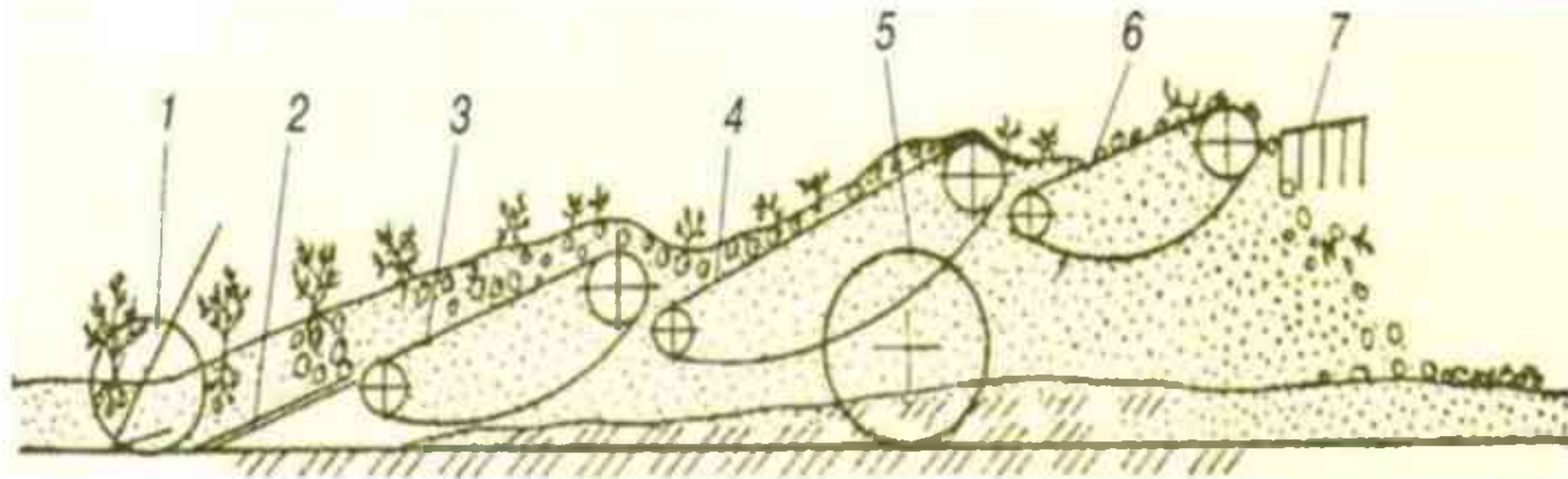


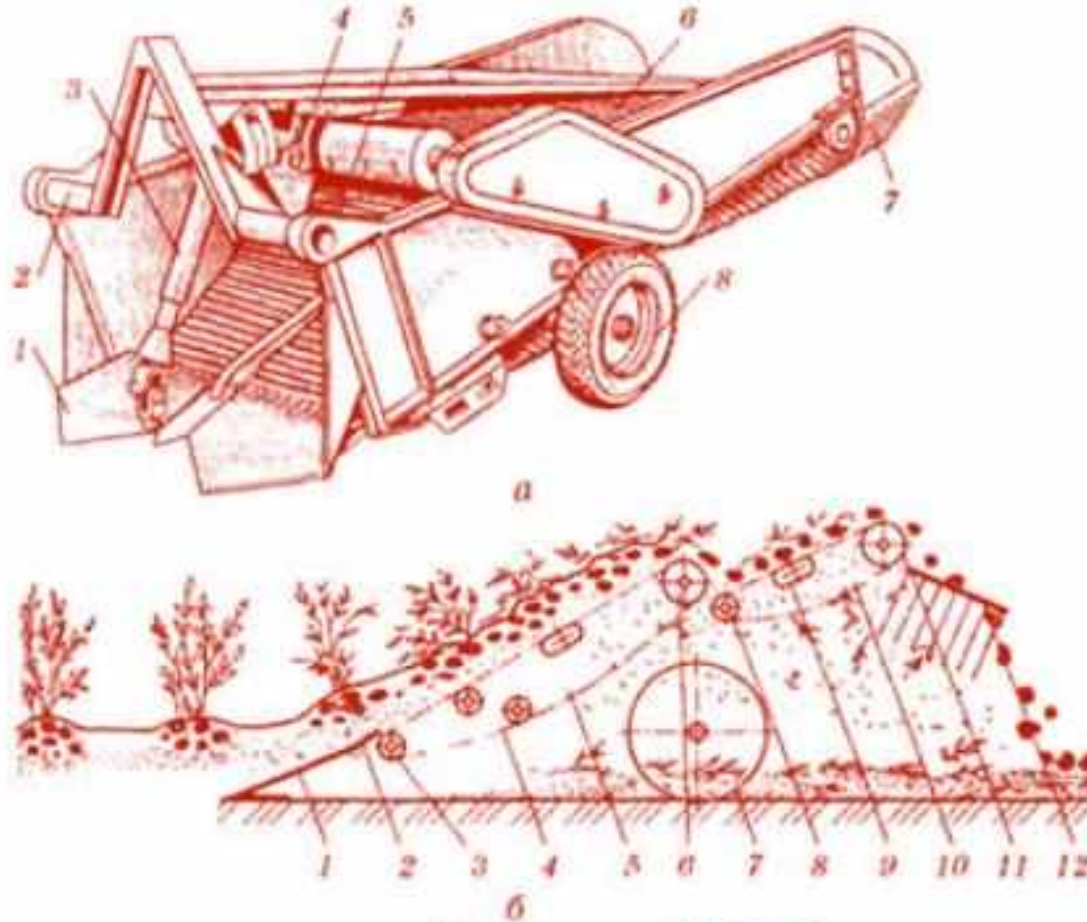
Схема робочого процесу швидкісного картоплекопача

КСТ-1,4:

1 - копіювальне колесо; 2 - леміш; 3 - швидкісний елеватор; 4 - основний елеватор; 5 - ходове колесо; 6 - каскадний елеватор; 7 - відбивач.

## Картоплекопач начіпний КТН-2В

Призначений для підкопування двох рядків картоплі, часткової сепарації вороху і формування валка викопаних бульб на поверхні поля. Застосовують його для збирання картоплі на легких і середніх ґрунтах за їх вологості не більше ніж 27 %.



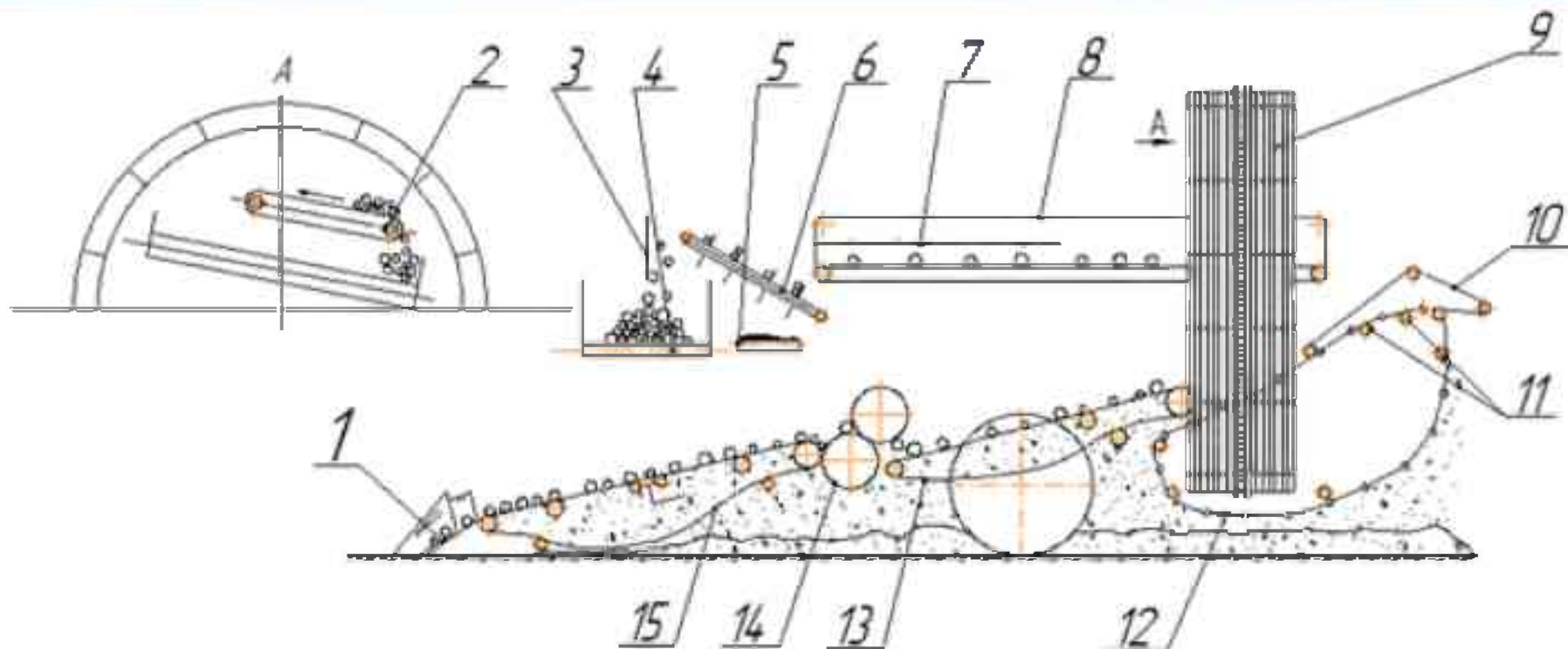
Картоплекопач КТН – 2В:

- а — загальний вигляд: 1 — леміш; 2 — рама; 3 — карданна передача; 4 — редуктор; 5 — основний конвеєр;  
б — каскадний конвеєр; 7 — звужувальна решітка; 8 — опорне колесо; б — конструктивно-технологічна схема:  
1 — леміш; 2 — відкидний клапан; 3 і 8 — напрямні котки; 4 — основний конвеєр; 5 і 9 — струшувачі;  
6 і 11 — ведучі зірочки; 7 — опорне колесо; 10 — каскадний конвеєр; 12 — відбивач

**Картоплезбиральний комбайн ККУ-2А** призначений для збирання картоплі з двох рядків на полях з легкими та середніми ґрунтами, напівначіпний, агрегується з колісними тракторами МТЗ-80/82, ЮМЗ-6Л за вологості ґрунтів 14...20 %, а в разі збирання на перезволожених — гусеничними Т-150, ДТ-75М, обладнаними ходозменшувачами та гідроначіпними системами. Робочі органи урухомлюють від ВВП трактора.







### Схема картоплезбирального комбайна ККУ-2А:

1 - активний леміш; 2 - грудкоподрібнювач; 3 - екран; 4 - бункер;  
 5 - конвеєр домішок; 6 - конвеєр завантаження бункера; 7 - розподільник;  
 8 - перебиральний стіл; 9 і 10 - барабанний і притискний конвеєри; 11 - відбійні прутки;  
 12 - рідко прутковий конвеєр; 13 і 15 - другий та основний сепарувальні конвеєри;  
 14 - грудкоподрібнювач.

## Комбайн картоплезбиральний трирядний КПК-3

Призначений для збирання трьох рядків картоплі, посадженої гребневим способом з міжряддям 70 см, на легких і середніх ґрунтах з відносною вологістю 12-24% і на важких перезволожених — до 30%, а також на полях не засмічених великим камінням (понад 50 мм) з попередньо зібраним бадиллям. Агрегатують із тракторами класу 1,4 і гусеничними класу 2 і 3 з вузькими гусеницями.

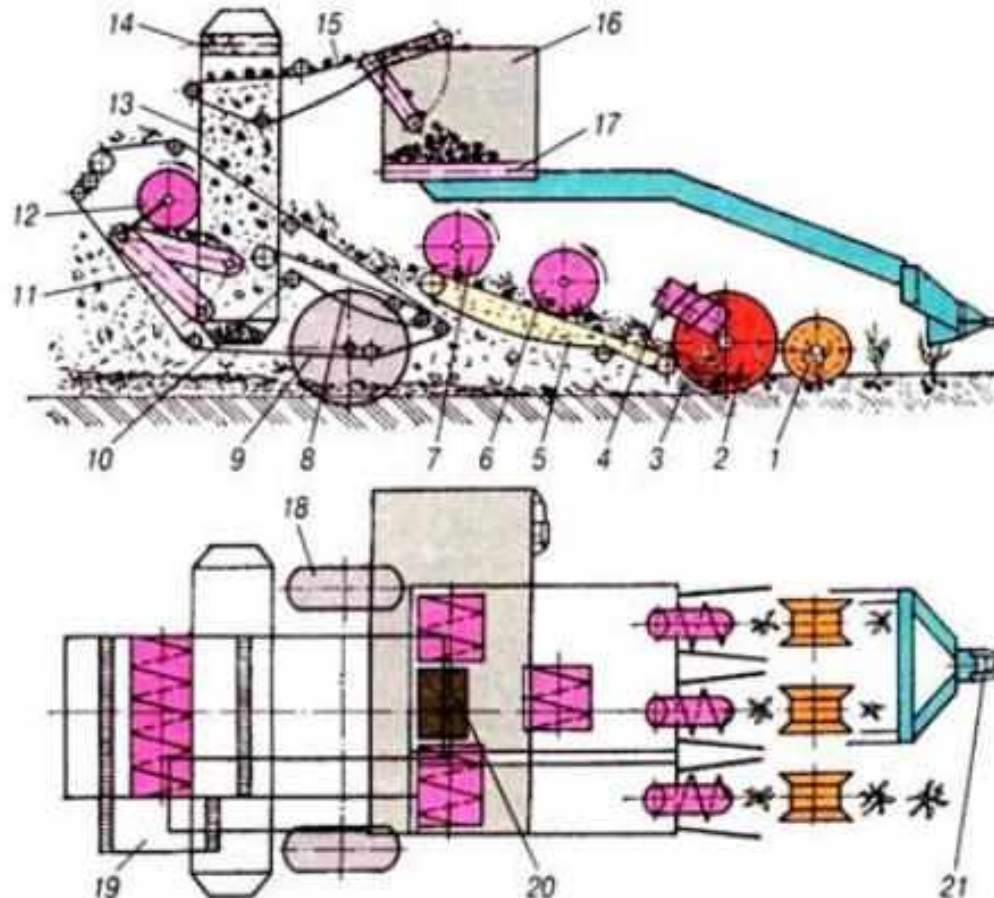


Схема робочого процесу картоплезбирального комбайна КПК-3:

- 1 — опорні котки; 2 — дисковий копач; 3 — леміш; 4 — поздовжній шнек; 5 — основний елеватор;  
6 — центральний шнек; 7 — боковий шнек; 8 — другий елеватор; 9 — рідкопрутковий транспортер;  
10 — підтримувальний коток; 11 — широка гірка; 12 — задній шнек; 13 — ківшовий транспортер; 14 — супровідний транспортер; 15 — транспортер завантаження бункера; 16 — бункер; 17 — транспортер; 18 — ходове колесо;  
19 — вузька гірка; 20 — грудкоподрібнювач; 21 — причіп

**ККУ**



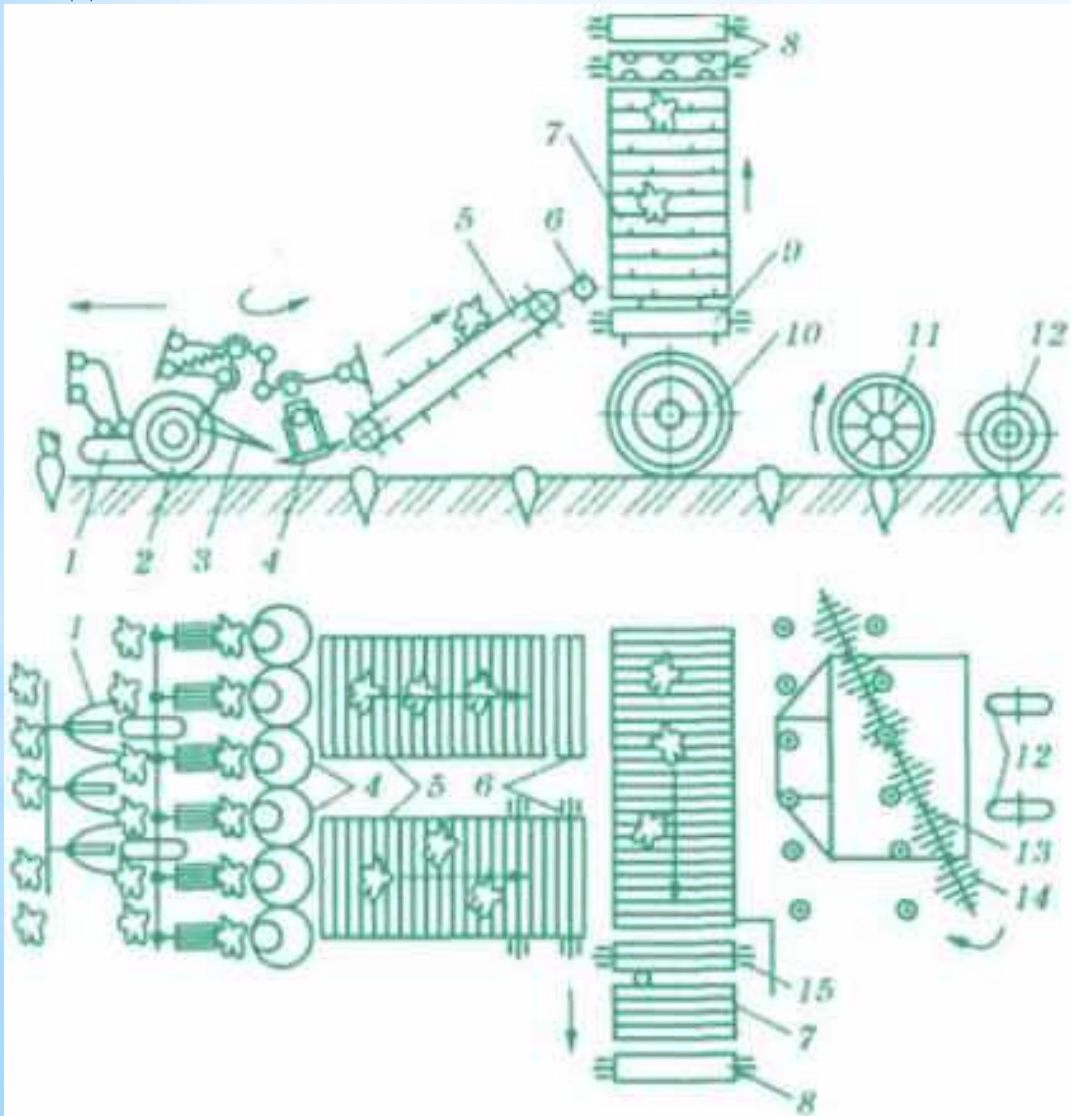
**Ганна**

Машины для збору картоплі цієї  
марки виробляє Польща.



**Гичкозбиральна машина БМ-6Б** призначена для збирання гички цукрових буряків, які посіяні на міжряддях завширшки 45 см. Машина причіпна і агрегатується з тракторами МТЗ-80/82, ЮМЗ-6АМ, Т-70С, ДТ-75М тягового класу 1,4 і 2. Робочі органи гичкозбиральної машини урухомлюються від ВВП трактора.

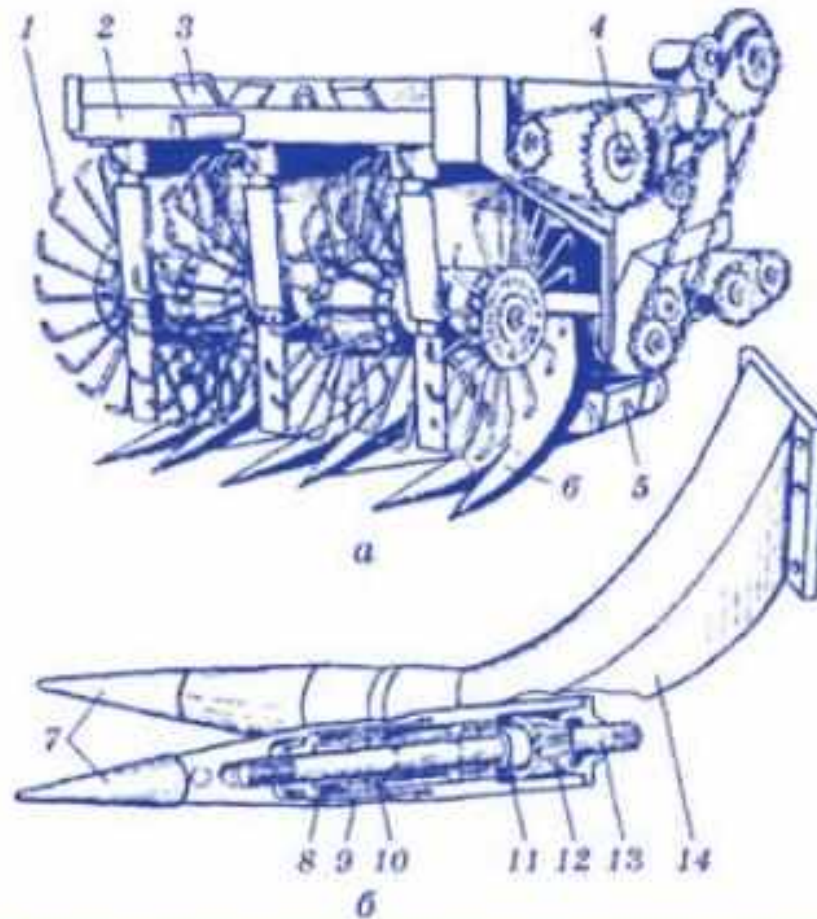
Робоча швидкість руху машини 5,1...8,0 км/год, ширина захвату 2,7 м, продуктивність машини 1,3...2,4 га/год.



**Конструктивно-технологічна схема гичкозбиральної машини БМ-6Б:**

- 1 — копір-водій;
- 2 — копіювальне колесо;
- 3 — гребінчастий копір;
- 4 — дисковий ніж;
- 5 — поздовжній приймальний конвеєр;
- 6 і 15 — бітерний вал;
- 7 — вивантажувальний елеватор;
- 8 — бітер кидального типу;
- 9 — поперечний конвеєр;
- 10 — опорне колесо;
- 11 — очисник головок коренеплодів;
- 12 — опорне колесо очисника головок;
- 13 — вал очисника; 14 — очисні елементи

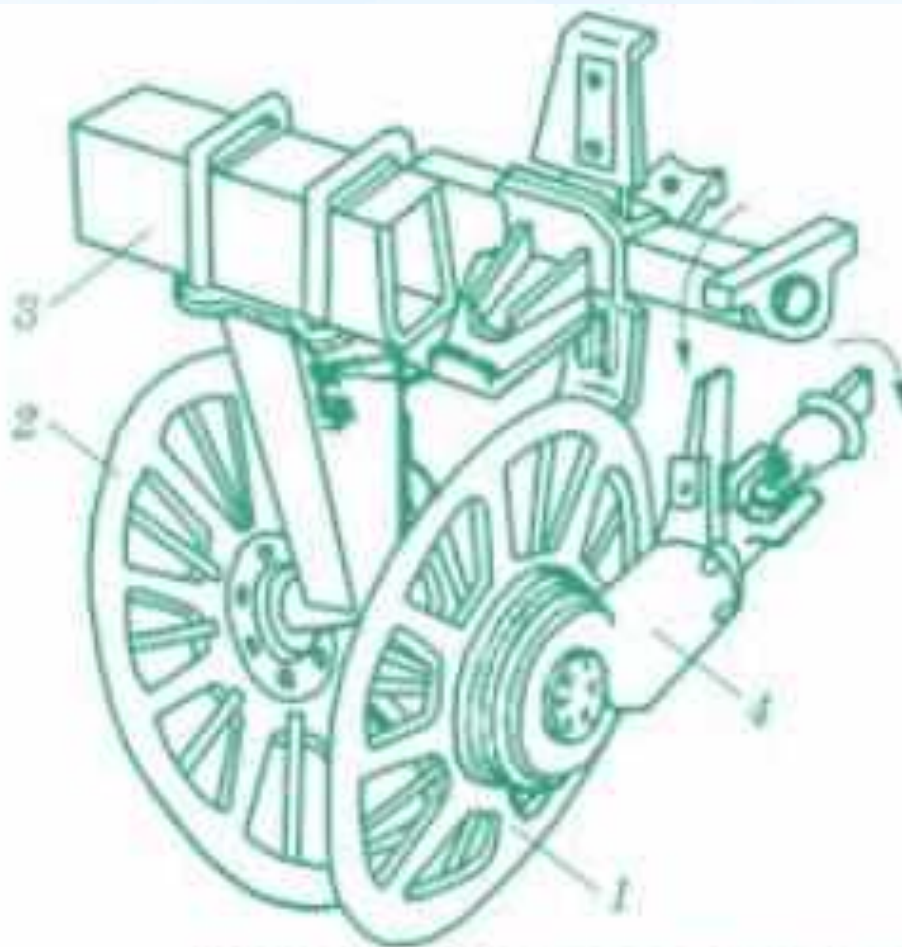
**Активна вилка** призначена для викопування коренеплодів із ґрунту, складається з двох конусів 7, які обертаються в протилежні боки і змонтовані на хвостовиках валів 13 і шестерень 12. Конусні вилки встановлені на кронштейні 14, який закріплений на рамі викопувального пристрою. Діаметр циліндра вилки 72 мм, довжина активної частини 332 мм. Частота обертання конусів 7 становить 423 об/хв, глибина ходу вилок — 5...12 см.



**Викопувальний пристрій коренезбиральної машини МКК-6-02:**

- а — викопувальний пристрій у складі; б — активна вилка; 1 — коренезабірник; 2 — рама;  
 3 — бітер-виштовхувач; 4 — вал урухомлення бітера-виштовхувача; 5 — редуктор урухомлення вилок;  
 6 — активна вилка; 7 — конусні ротори; 8 — манжета; 9 — труба; 10 — кулькова вальниця;  
 11 — корпус; 12 — конічна шестірня редуктора; 13 — вал; 14 — кронштейн

**Дисковий копач** призначений для викопування коренеплодів із ґрунту. Він складається з активного 1 і пасивного 2 штапованих дисків, установлених під кутом до вертикалі і напрямку руху машини та змонтованих на рамі 3. Активний диск 1 урухомлюється через редуктор 4. Частота обертання диска 92 об/хв. Діаметр дисків 680 мм.



Дисковий викопувальний орган:

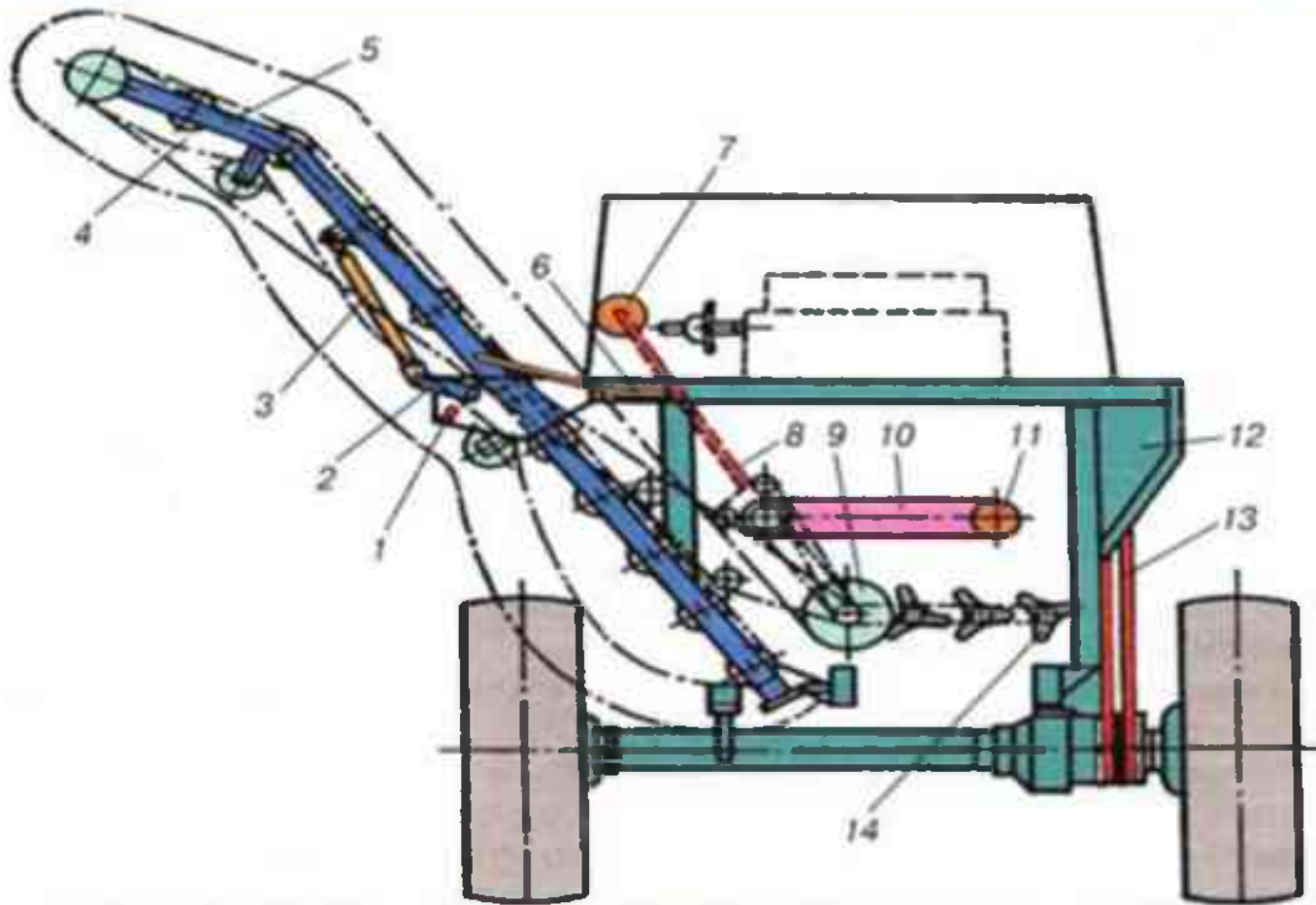
1 — активний диск; 2 — пасивний диск; 3 — рама; 4 — редуктор

**Сферичний дисковий копач** призначений для підкопування коренеплодів і зміщення їх у зону дії бітерного вала. Копач складається із сферичного диска 1, вісь 2 якого встановлена в стояку 3 на кулькових вольницях. Для очищення внутрішньої поверхні диска від налиплого ґрунту на стояку 3 копача розміщено чистик 4. У внутрішній частині диска 1 встановлено корененапрямляч 5.



**Сферичний дисковий копач:**

1 — сферичний диск; 2 — вісь; 3 — стояк; 4 — чистик; 5 — корененапрямляч



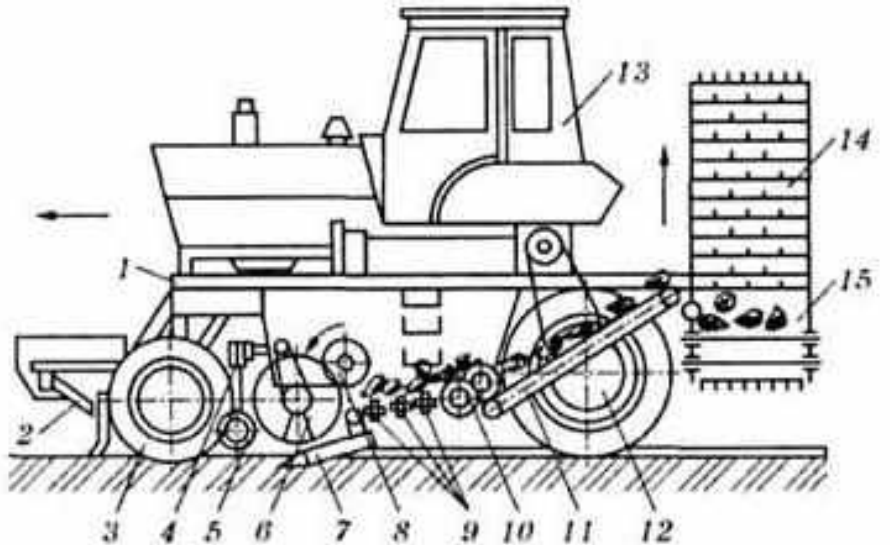
### Коренезбиральна машина КС-6Б (вид ззаду):

1 - обмежувальні штири; 2 - важіль; 3 - гідроциліндр навантажувального транспортера; 4 - навантажувальний транспортер; 5 - поворотна рамка транспортера; 6 - важільна система натягувального пристрою полотна транспортера; 7 - натягувальний пристрій; 8 - шиток; 9 - привідний передавальний вал з диском; 10 - стрічковий транспортер; 11 - ведений барабан; 12 - рама бункера; 13 - клиноподібні паси варіатора; 14 - грудкоподрібнювач.



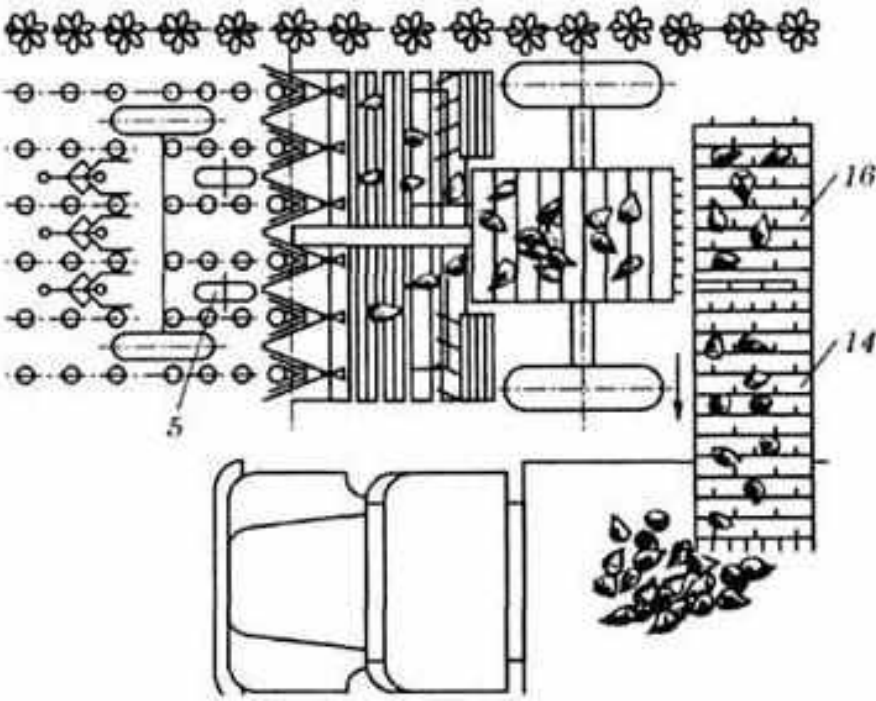
## Коренезбиральна машина МКК-6-02

Призначена для збирання коренеплодів цукрових буряків, що посіяні на міжряддях завширшки 45 см. Ширина захвату машини 2,7 м, робоча швидкість 5,0...7,2 км/год, продуктивність 1,4...1,9 га/год.



### Конструктивно-технологічна схема коренезбиральної машини МКК-6-02:

- 1 — основна рама;
- 2 — автомат водіння;
- 3 — кероване колесо;
- 4 — секція викопувальних робочих пристроїв;
- 5 — копіювальне колесо;
- 6 — коренезабірник;
- 7 — активна викопувальна вилка;
- 8 — бітер-виштовхувач;
- 9 — лопатевий конвеєр-очисник;
- 10 — шнековий очисник;
- 11 — поздовжній конвеєр;
- 12 — ведуче колесо;
- 13 — трактор;
- 14 — вивантажувальний елеватор;
- 15 — бункер-нагромаджувач;
- 16 — поперечний конвеєр

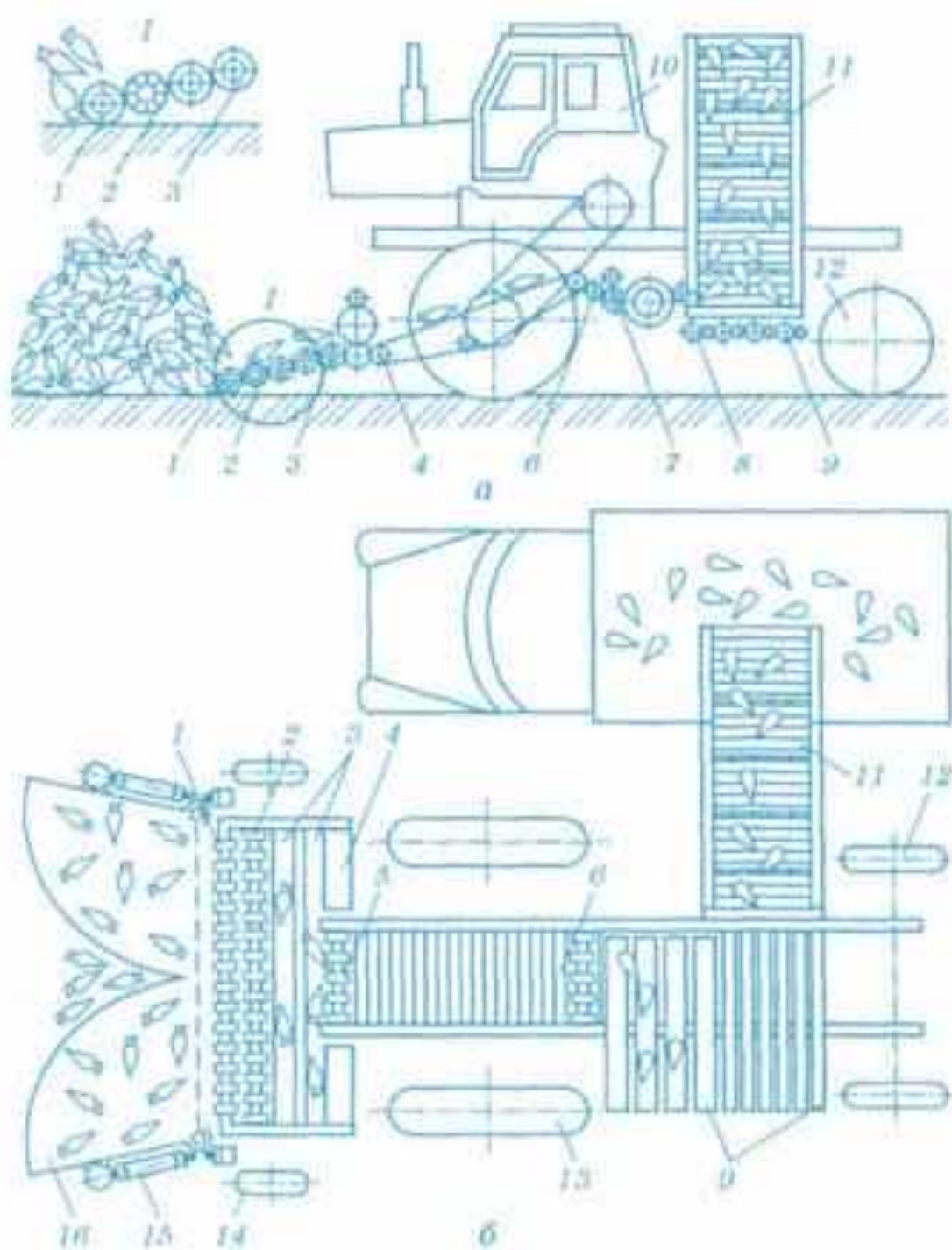


**Буряконавантажувач-очисник СПС-4,2А** призначений для підбирання коренеплодів цукрових буряків із польових кагатів, валків, куп, доочищення їх від землі та рослинних домішок і навантаження у транспортні засоби.

Ширина захвату навантажувача 4,2 м, робоча швидкість 0,05...0,74 км/год, продуктивність до 200 т/год, висота навантаження до 3,5 м.

Навантажувач СПС-4,2А складається з енергетичного засобу — трактора МТЗ-80/80Л, який встановлений на рамі навантажувача, і навантажувально-очисної системи. Із трактора, який обладнують ходозменшувачем ГХУ-04, попередньо знімають ведучі колеса, передній міст керованих коліс і начіпний механізм.





**Конструктивно-технологічна схема  
буряко-навантажувача-очисника  
СПС-4.2А (а, б):**

- 1 — кулачковий живильник;
- 2 — активний бітерний вал;
- 3 — шнековий конвеєр;
- 4 — гладенький валець;
- 5 і 7 — бітерні вали;
- 6 — поздовжній конвеєр;
- 8 — шнековий конвеєр-розподільник;
- 9 — шнековий конвеєр-доочисник;
- 10 — трактор;
- 11 — вивантажувальний елеватор;
- 12 — кероване колесо;
- 13 — ведуче колесо;
- 14 — опорний коток;
- 15 — гідроциліндр;
- 16 — щиток

# Terra Dos T4-40



# Бурякозбиральний комбайн HOLMER TERRA DOS T4



# **Машины та обладнання і їх використання в плодоовочівництві**

*Машины для збирання овочів*

*Практична робота № 6*

### **Агротехнічні вимоги і типи машин**

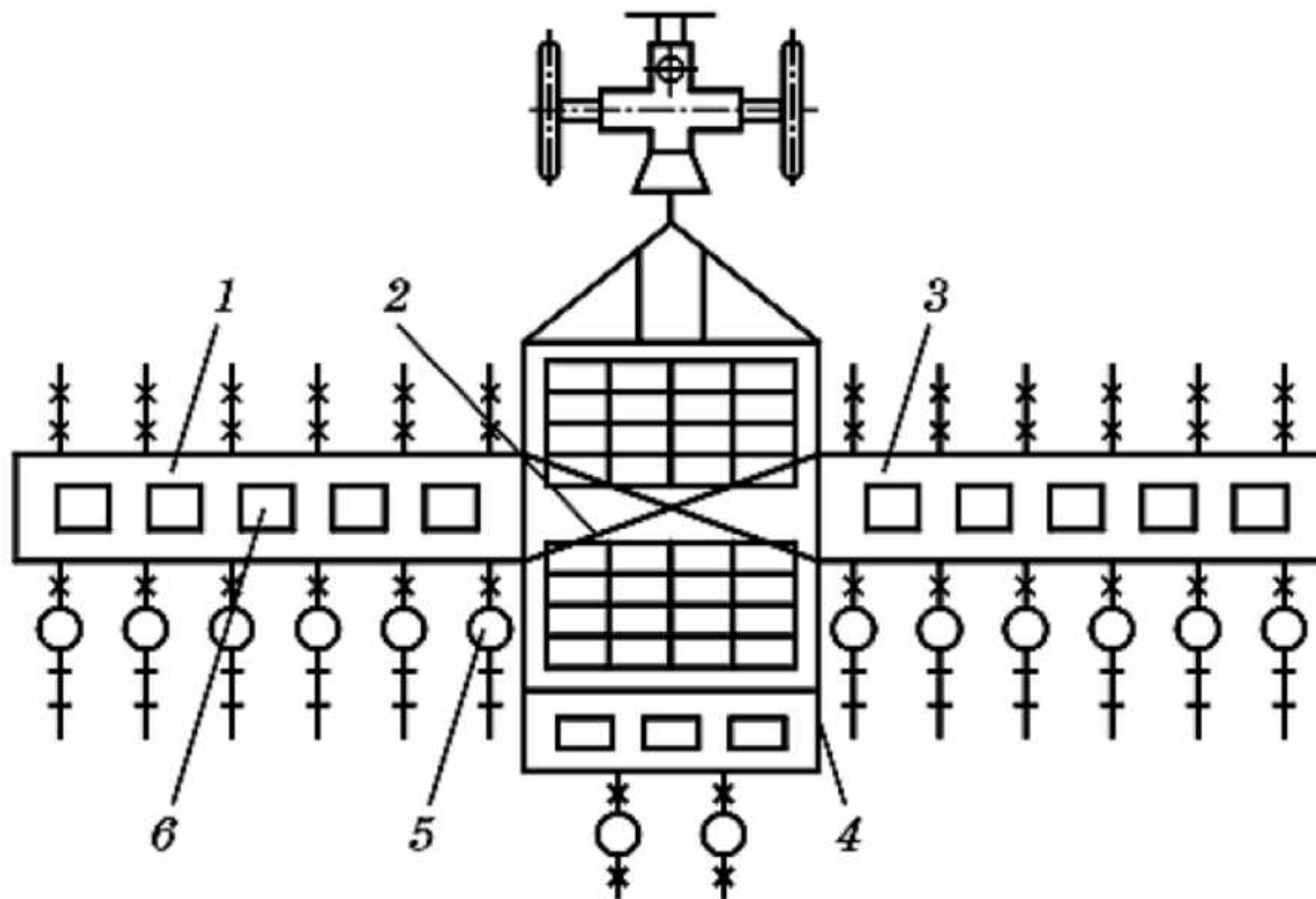
Овочеві культури потрібно збирати у визначені агротехнічні терміни з мінімальними втратами. У разі суцільного збирання середніх і пізніх сортів капусти треба, щоб комбайни відокремлювали головки від стрижнів та очищали їх від зеленого листя, а також стандартні головки від нестандартних і завантажували їх у транспортні засоби, що рухаються поряд. Стандартні головки ранніх сортів капусти повинні мати масу не менше ніж 0,4 кг, а пізніх та середніх сортів – не менш як 0,8 кг й бути свіжими, щільними, суцільними, незабрудненими, із рештками стрижня до 3 см. Втрати стандартних головок допускаються не більше ніж 1%. Кількість забруднених та з механічними пошкодженнями головок має бути не більш як 5% за масою. Головки капусти, призначені для зимового зберігання, повинні мати два-три листки, які прилягають нещільно.

Машини для збирання коренеплодів налагоджують таким чином, щоб вони підкопували 99% рослин на глибину до 30 см, вибирали з ґрунту 98% коренеплодів, обрізали бадилля так, аби його довжина від головки не перевищувала 1...2 см – 85% коренеплодів. Допускається до 4% механічних пошкоджень під час збирання моркви та 5% – буряку. Під час збирання машини мають очищати коренеплоди від ґрунту (його може бути не більше ніж 1% за масою) й очищені коренеплоди вивантажувати у транспортні засоби, що рухаються поряд. У разі машинного збирання допускають втрати буряку до 3%, а моркви – 5%.

Машинами для збирання цибулі збирають усі сорти цибулі-ріпки та цибулі-сіянки на рівній поверхні, на грядках і гребенях. Вони призначені також для підкопування цибулі на глибину 5...12 см, вибирання її з ґрунту й розкладання тонким шаром смугою на поверхні ґрунту для просушування, після просушування – збирання цибулин, очищення від ґрунту та інших домішок, транспортування їх у бункер й перевантаження до автомашини. Під час збирання цибулі-ріпки допускаються втрати не більше ніж 0,5%, цибулі-сіянки – 1%, пошкодження цибулин – 5%.

Машини для збирання томатів мають зрізати рослини на мінімальній висоті без пошкодження плодів, створювати мінімальні динамічні навантаження під час підрізання та підбирання куща, щоб струшування плодів було найменшим. Томати, які збирають комбайнами, мають бути пристосованими до механізованого збирання і мати високі смакові властивості.

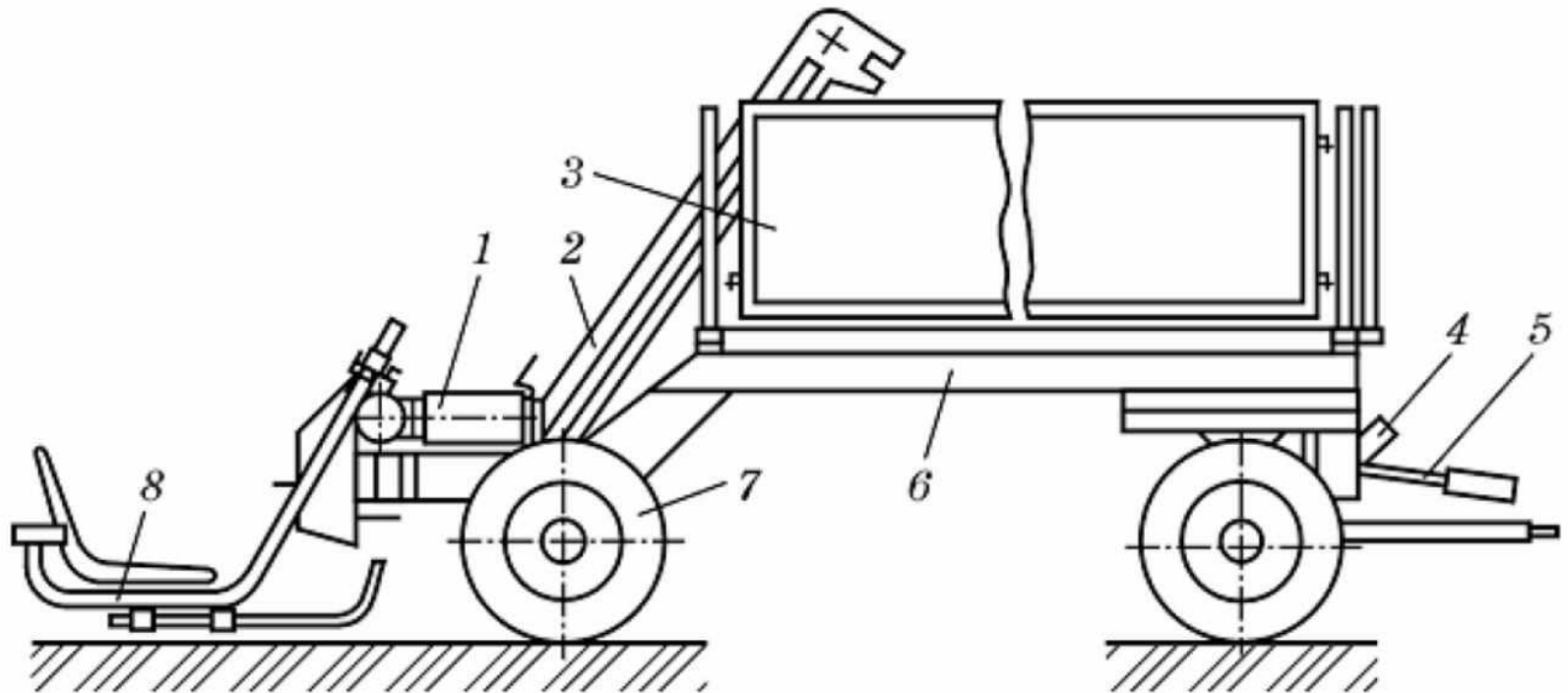
# Схема овочевої платформи ПОУ-2



1 – лівий боковий майданчик; 2 – ферма з лебідкою і тросами; 3 – правий боковий майданчик; 4 – задній майданчик; 5 – робітники; 6 – тара

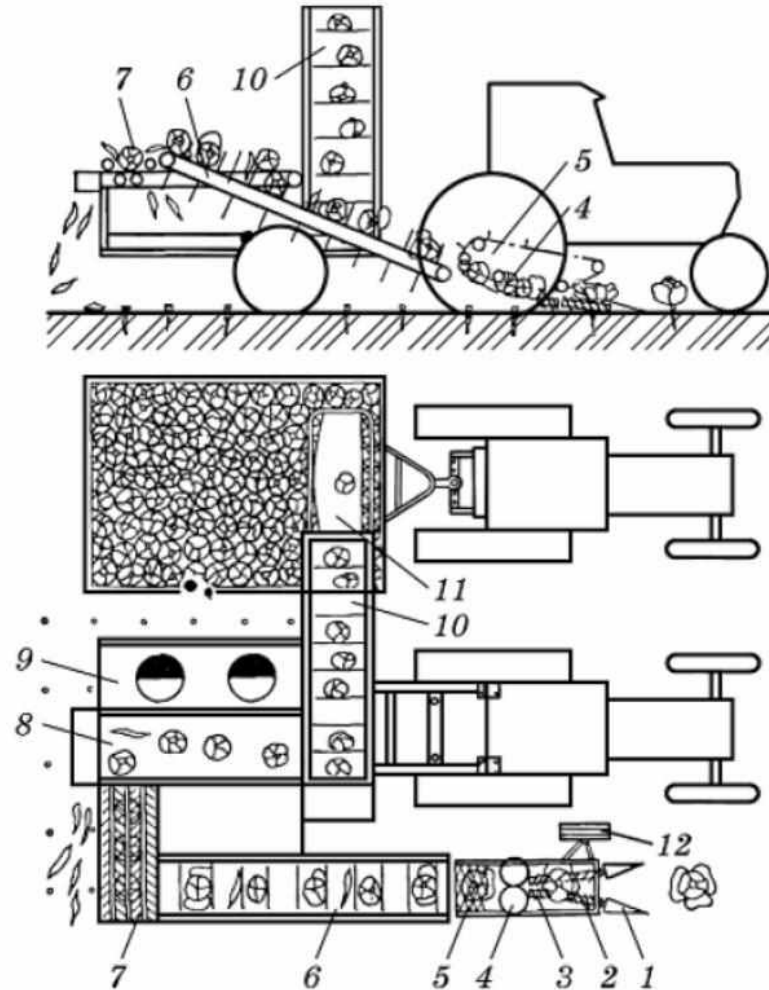


# Схема збирально-сортувального агрегату АУС-1



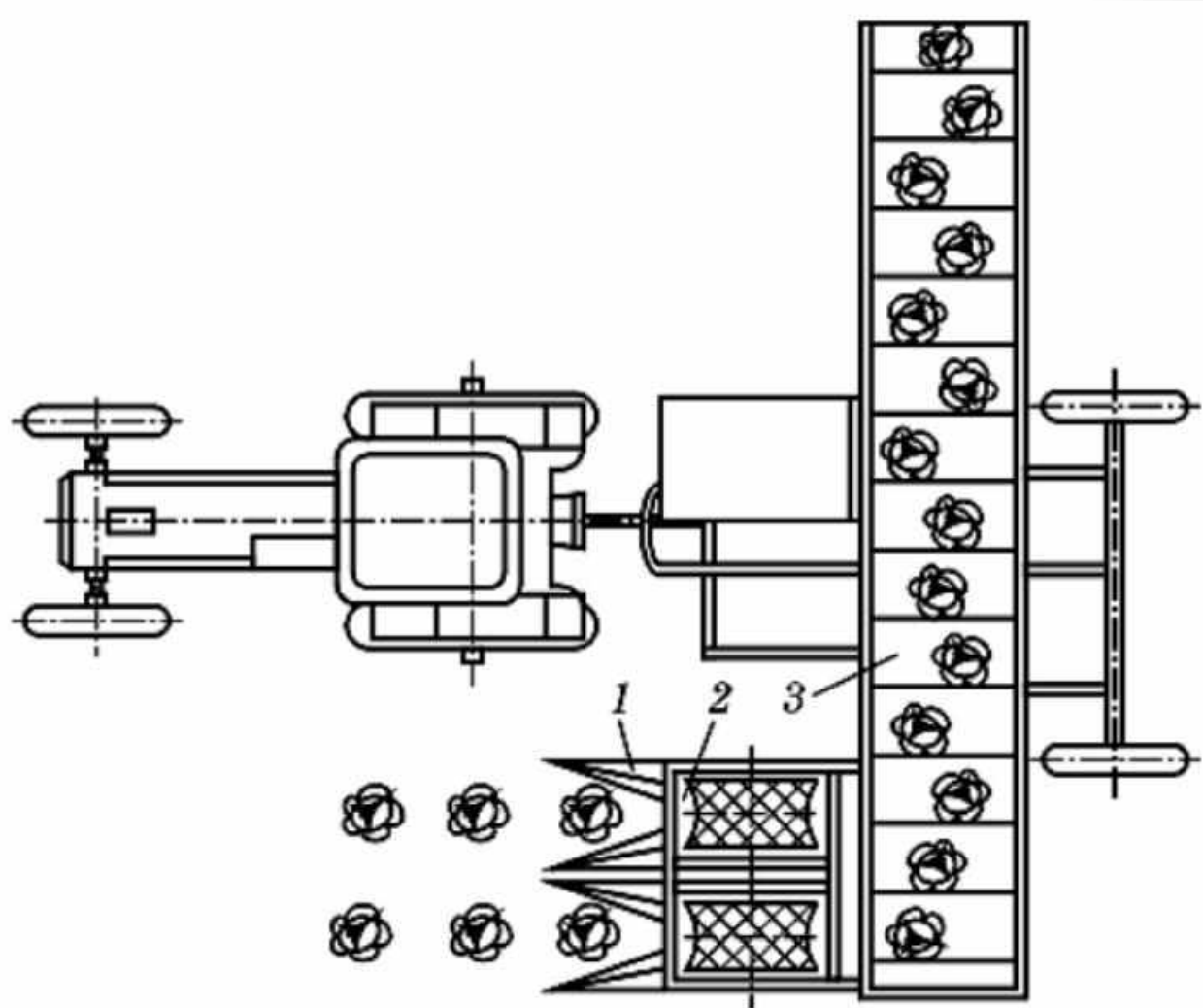
1 – поперечний конвеєр; 2 – поздовжній похилий конвеєр;  
3 – причіп для ящиків; 4 – гідравлічний бак; 5 – карданний вал;  
6 – рама; 7 – опорне колесо; 8 – сидіння

# Технологічна схема комбайна МСК-1



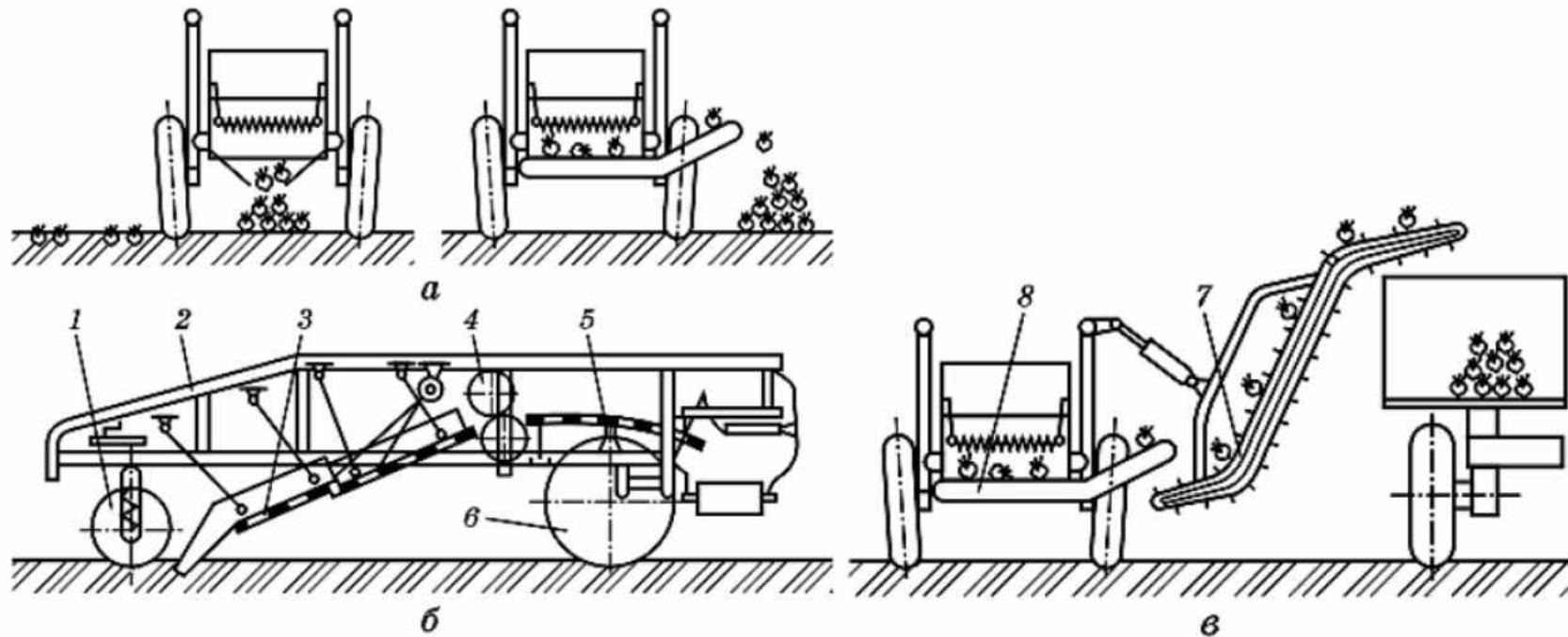
- 1 – конуси; 2 – приймальний шнек; 3 – вирівнювальний шнек; 4 – дискові ножі; 5 – строповий конвеєр; 6 – приймальний конвеєр; 7 – листовідокремлювач; 8 – перебиральний стіл; 9 – майданчик для робітників; 10 – вивантажувальний елеватор; 11 – лоток; 12 – копіювальне колесо

# Схема капустозбиральної машини УКМ-2



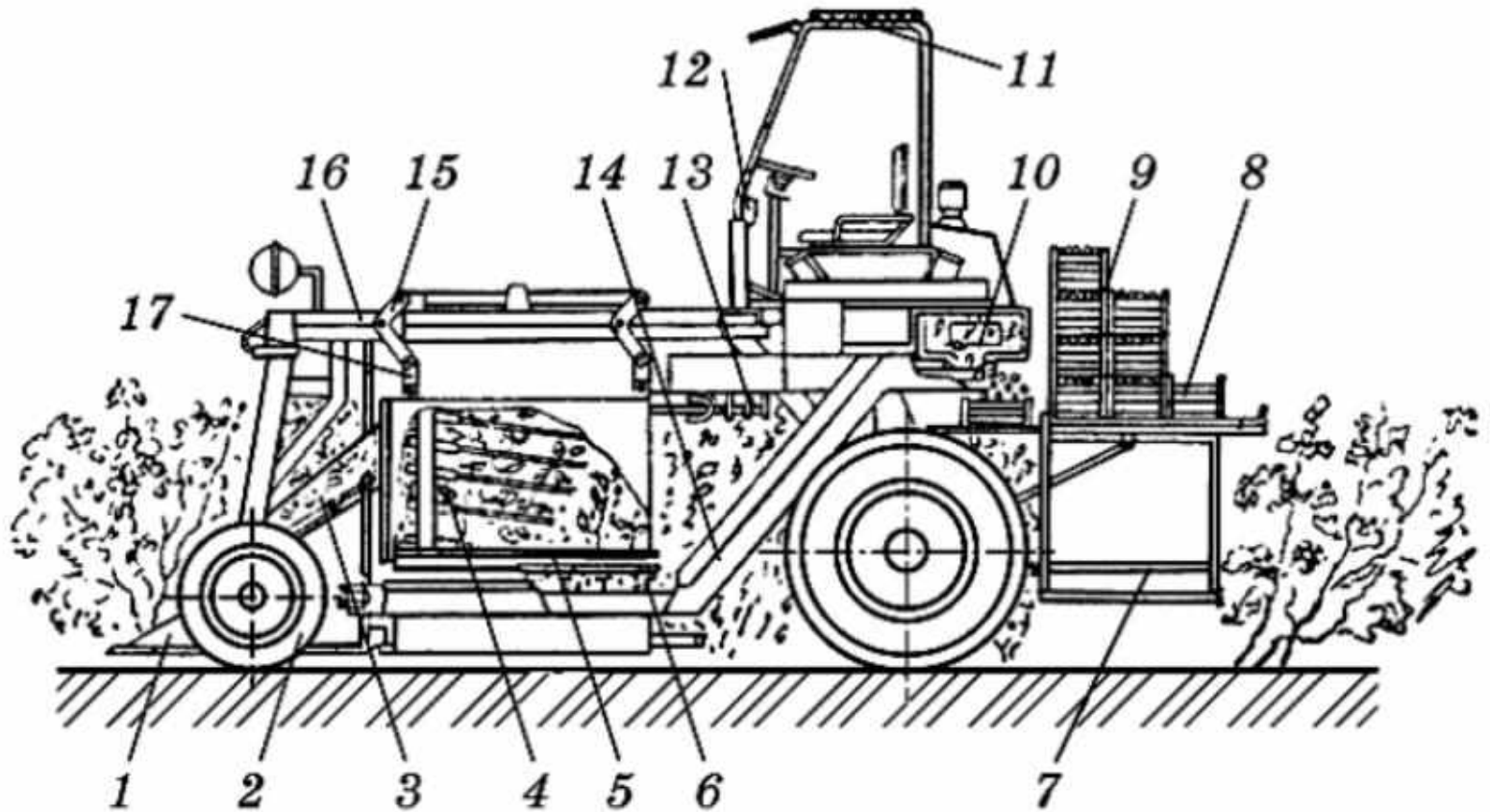
1 – клавiші різального апарата; 2 – притискні барабани;  
3 – вивантажувальний конвеєр

# Схема цибулекопача ЛКГ-1,4



а – перший прохід; б – другий прохід; в – підбирання цибулі з валка;  
1 – опорне колесо; 2 – рама; 3 – коливальний грохот; 4 – грудкоподрібнювач;  
5 – вібраційний грохот; 6 – пневматичне колесо; 7 – вивантажувальний  
конвеєр; 8 – відкидний елеватор

# Схема ягодозбирального комбайна МПЯ-1А



- 1 – формувач; 2 – гідросистема; 3 – подільник; 4 – активатор;  
5 – струшувач ягід; 6 – поперечний конвеєр; 7 і 8 – майданчики для розвантаження;  
9 – ящики; 10 – пневмоочисник; 11 – тент; 12 – щит з органами керування  
та контрольно-вимірювальними приладами; 13 – центральний привод;  
14 – поздовжній конвеєр; 15 – піднімальний механізм; 16 – шасі; 17 – рама

Машини та обладнання і їх використання в плодовоовочівництві

## **ПРАКТИЧНА РОБОТА № 7**

**Тема: Машини для збирання плодів і ягід**

## Агротехнічні вимоги до машин

До плодозбиральних машин і пристроїв збирання врожаю без втрат із дотриманням якості плодів ставляться певні вимоги.

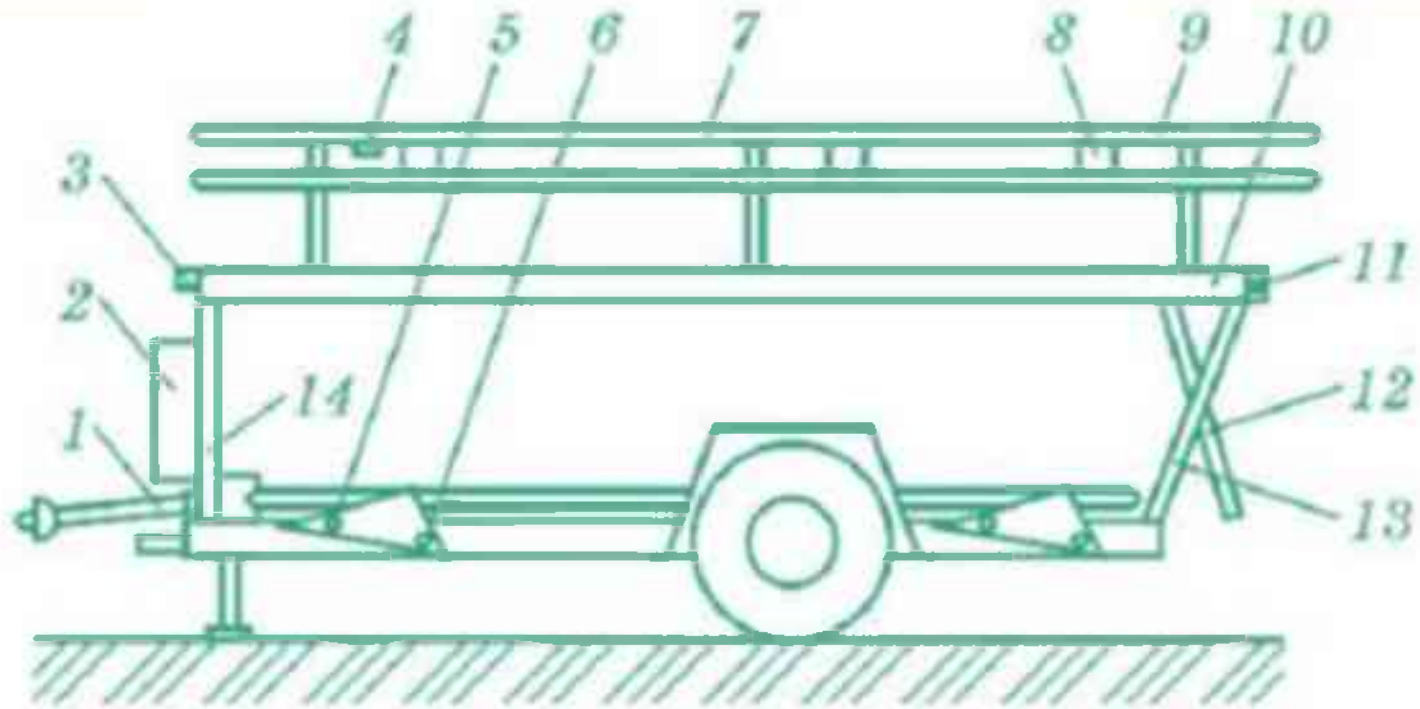
Плоди і ягоди збирають по досягненні ними стиглості для кожного сорту. Запізнення в термінах призводить до масового осипання плодів, погіршення смакових і товарних властивостей.

Ефективність використання машин залежить від типу насаджень і конструкції крони. Для сортів, призначених для механізованого збирання врожаю, дуже важливо, щоб зв'язок плодоніжки з гілкою був менший, ніж із плодом. Під час збирання врожаю кісточкових культур перевагу віддають сортам із «сухим» відривом.

Для успішної роботи машини під час формування дерев з об'ємною кроною потрібно залишати 3 – 4 скелетні гілки, розміщені у різних площинах. Це зменшує кількість пошкоджень плодів, що проходять крізь крону під час струшування. Кінці гілок нижнього ярусу мають бути на висоті не менше ніж 1,4 м від поверхні ґрунту, а висота штамба дерева — не менш як 0,7 м. Для проходження машин у міжрядді саду влаштовують світловий коридор не менше ніж 2 м завширшки. Бажано, щоб діаметр та висота крони не перевищували 6 м.

Під час закладання садів із плоскими кронами ширина крони не має перевищувати 0,8...1,2 м, висота дерева — 3,2...3,5 м. Мінімальна висота штамба для таких садів 0,5 м, ширина міжрядь 4 м. Плоди збирають у суху погоду впродовж 4...6 днів. Збирання ягід починають, коли 80...85 % плодів мають знімальну стиглість.

## Пристрої та машини для малої механізації збирання плодів



Плодозбиральна платформа ПОС-0,5:

- 1 – карданний вал; 2 – компресорна станція; 3 – гідравлічний розподільник; 4 – кран керування; 5 – уловлювач;  
6 – причіп - контейнеровіз; 7 – перила; 8 – ящики для секаторів; 9 – пневматичний секатор; 10 – розсувні трапи;  
11 – передня опора; 12 – драбина; 13 – задня опора; 14 – гідроциліндр



## Плодозбиральна машина ВУМ-15А

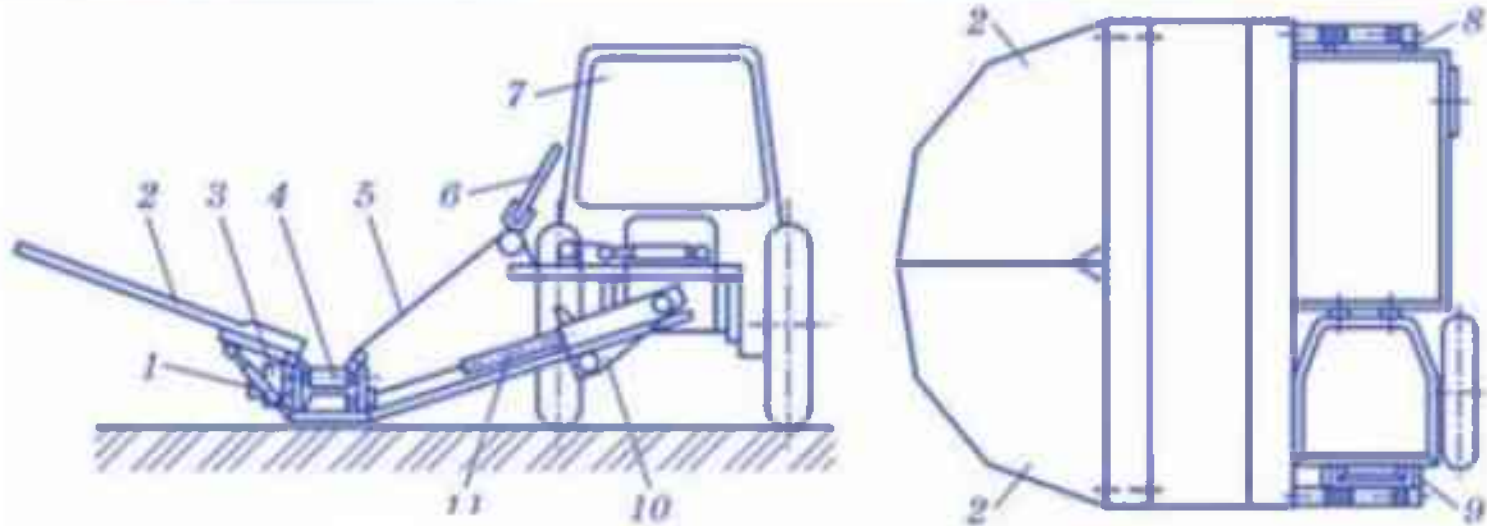


Схема плодозбиральної машини ВУМ-15А:

- 1— гідроциліндр для розкривання та закривання начіпного уловлювача; 2— уловлювач; 3—штамбовий струшувач; 4— поздовжній конвеєр; 5— частина уловлювача, що намотується на барабан; 6— екран; 7— самохідне шасі Т-16М; 8— передня рама; 9— задня рама; 10— блок роликів; 11— напрямна

## Плодозбиральна машина МПУ-1А

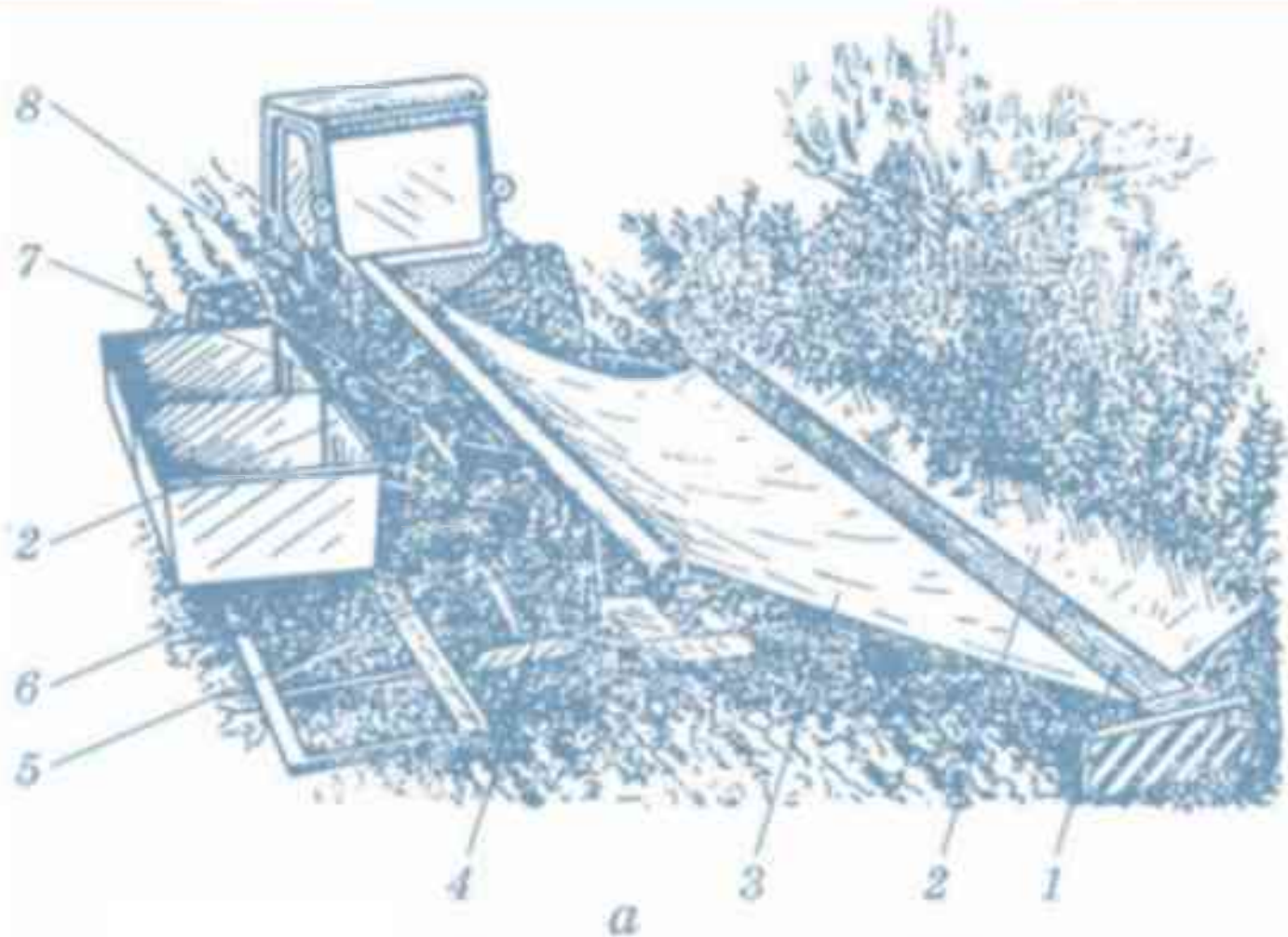


Схема плодозбиральної комбайна МПУ-1А:

а— загальний вигляд; б— вигляд зверху; 1— поздовжній конвеєр; 2— розкривний уловлювач; 3— націпний уловлювач; 4— передній міст; 5— рама шасі; 6— майданчик для контейнера; 7— маніпулятор; 8— поперечний конвеєр; 9— майданчик для розвантаження наповнених контейнерів; 10— насосна станція; 11— хопір; 12— вентилятор; 13— двигун; 14— затискач струшувача; 15— екран

## Комбайн КПУ-2 (

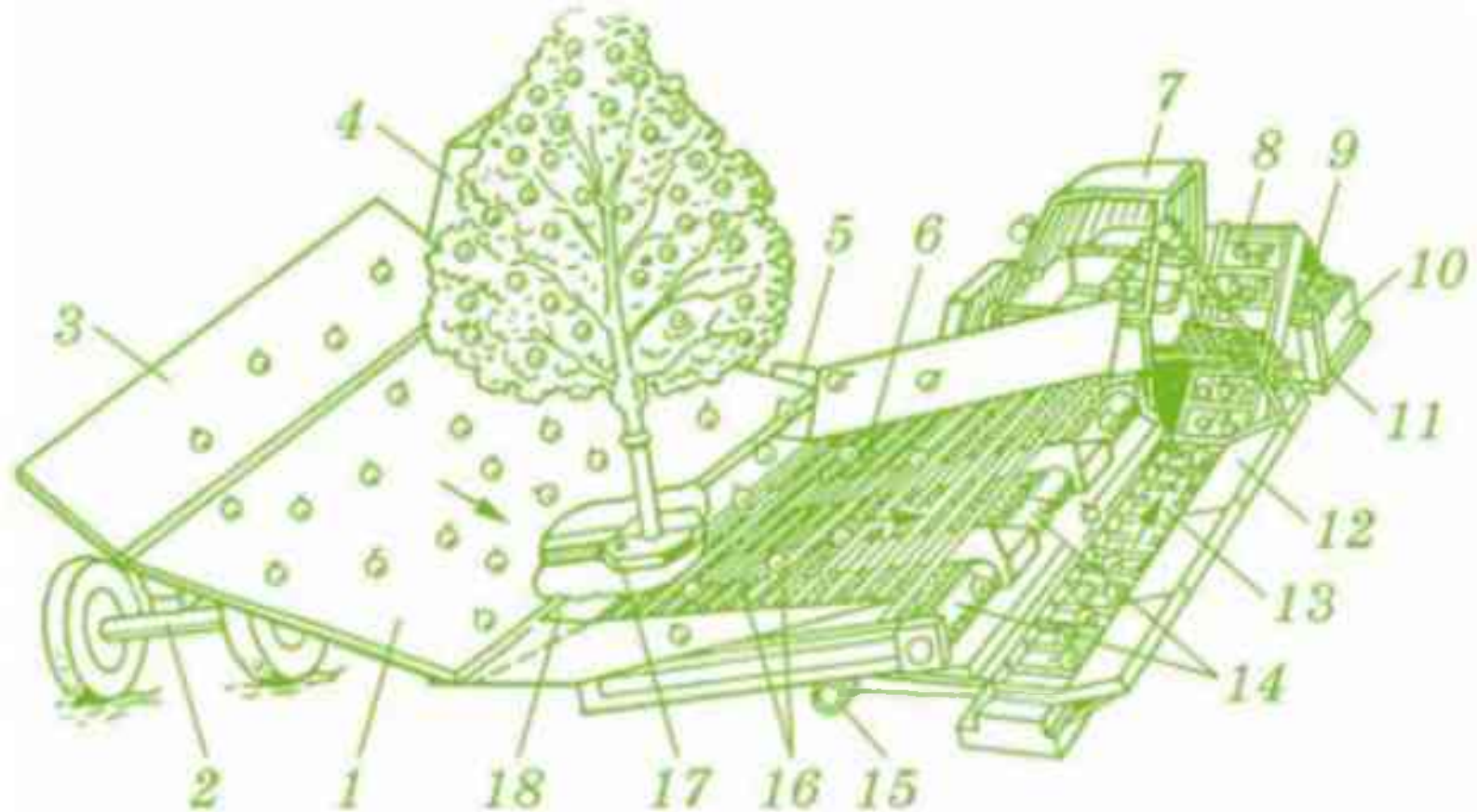


Схема плодозбирального комбайна КПУ-2:

1, 3 і 6— уловлювач; 2 і 15— шасі; 4 і 7— правий і лівий агрегати; 5 і 12— скатні поверхні; 8— похила частина конвеєра; 9— полотняна гірка; 10— контейнер; 11— майданчик; 13 і 14— конвеєри; 16— амортизатори; 17— струшувач; 18— ущільнювач

## Ягодозбиральний комбайн МПЯ-1А

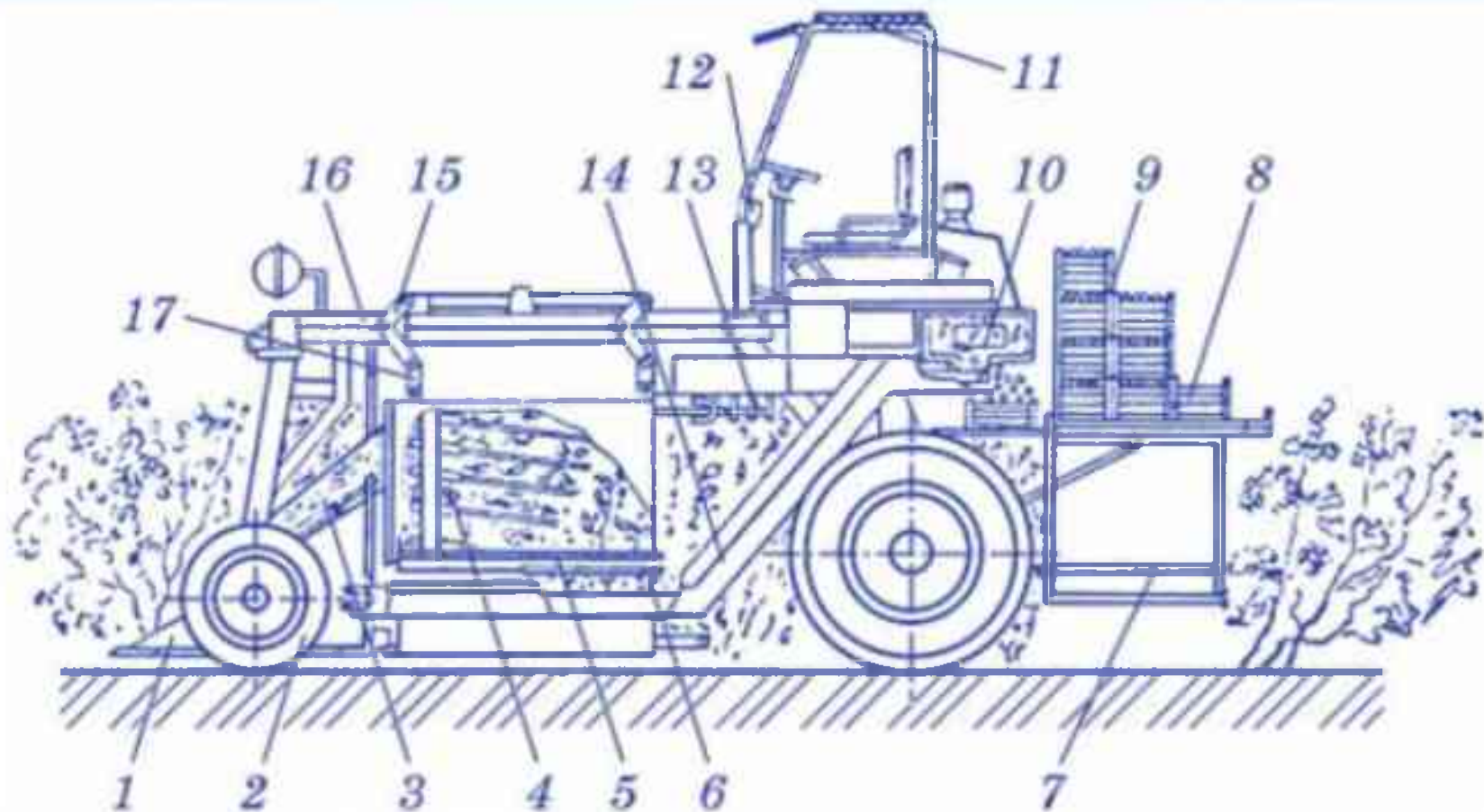


Схема ягодозбирального комбайна МПЯ-1А:

1— формувач; 2— гідросистема; 3— подільник; 4— активатор; 5— струшувач ягід; 6— поперечний конвеєр; 7 і 8— майданчики для розвантаження; 9— ящики; 10— пневмоочисник; 11— тент; 12— щит з органами керування та контрольно-вимірювальними приладами; 13— центральний урохомник; 14— поздовжній конвеєр; 15— піднімальний механізм; 16— шасі; 17— рама

## Навантажувач ПКСВ-0,5

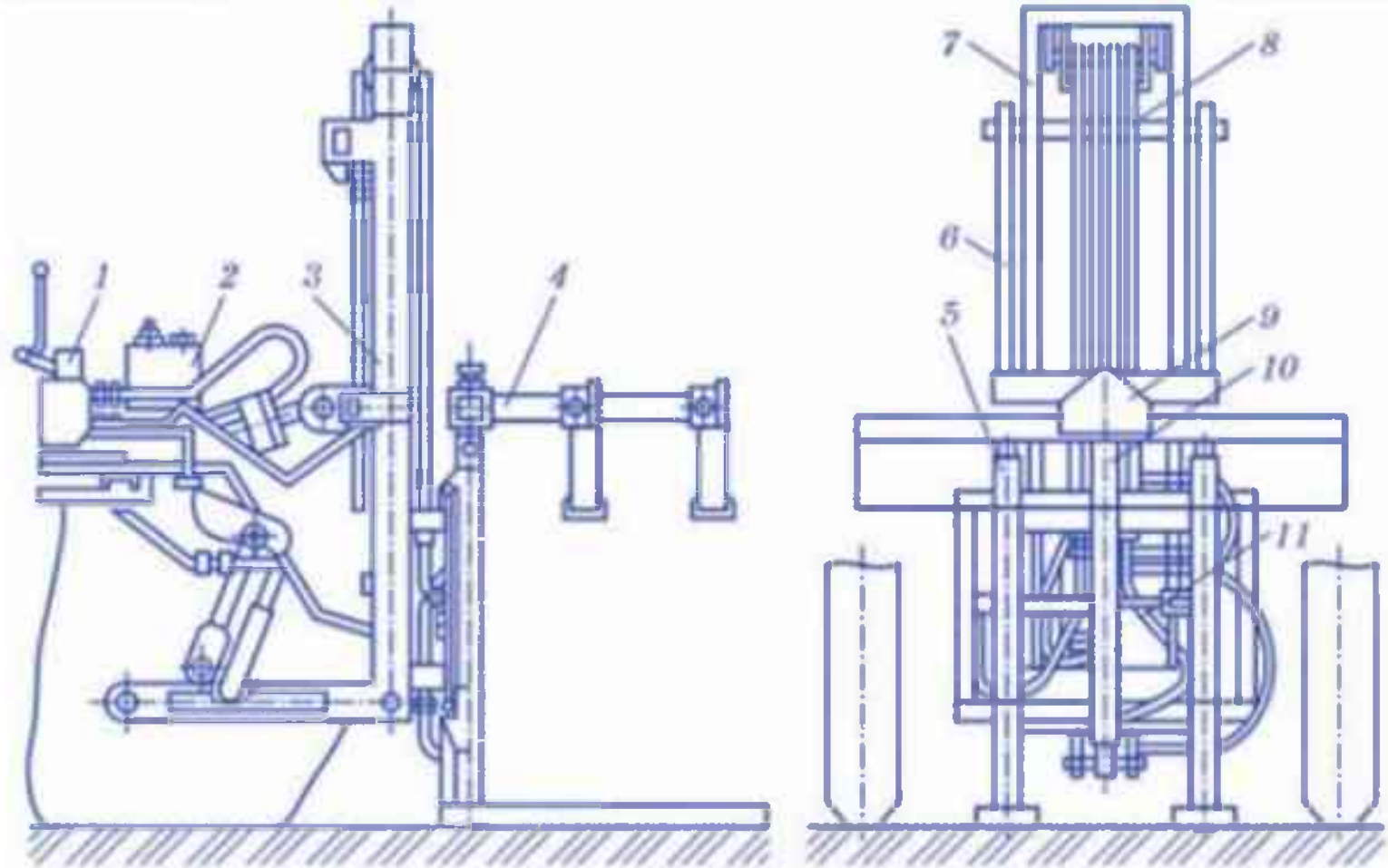


Схема навантажувача ПКСВ-0,5:

- 1— гідророзподільник; 2— додатковий масляний бачок; 3— вантажопідійомник; 4— притисний пристрій;  
5— каретка; 6 і 7— зовнішня і внутрішня рами; 8— підвіска блоків; 9— притискач; 10— плунжер гідроциліндра; 11—  
гідрошланг

## Віброуцілювач контейнерів ВУК-3

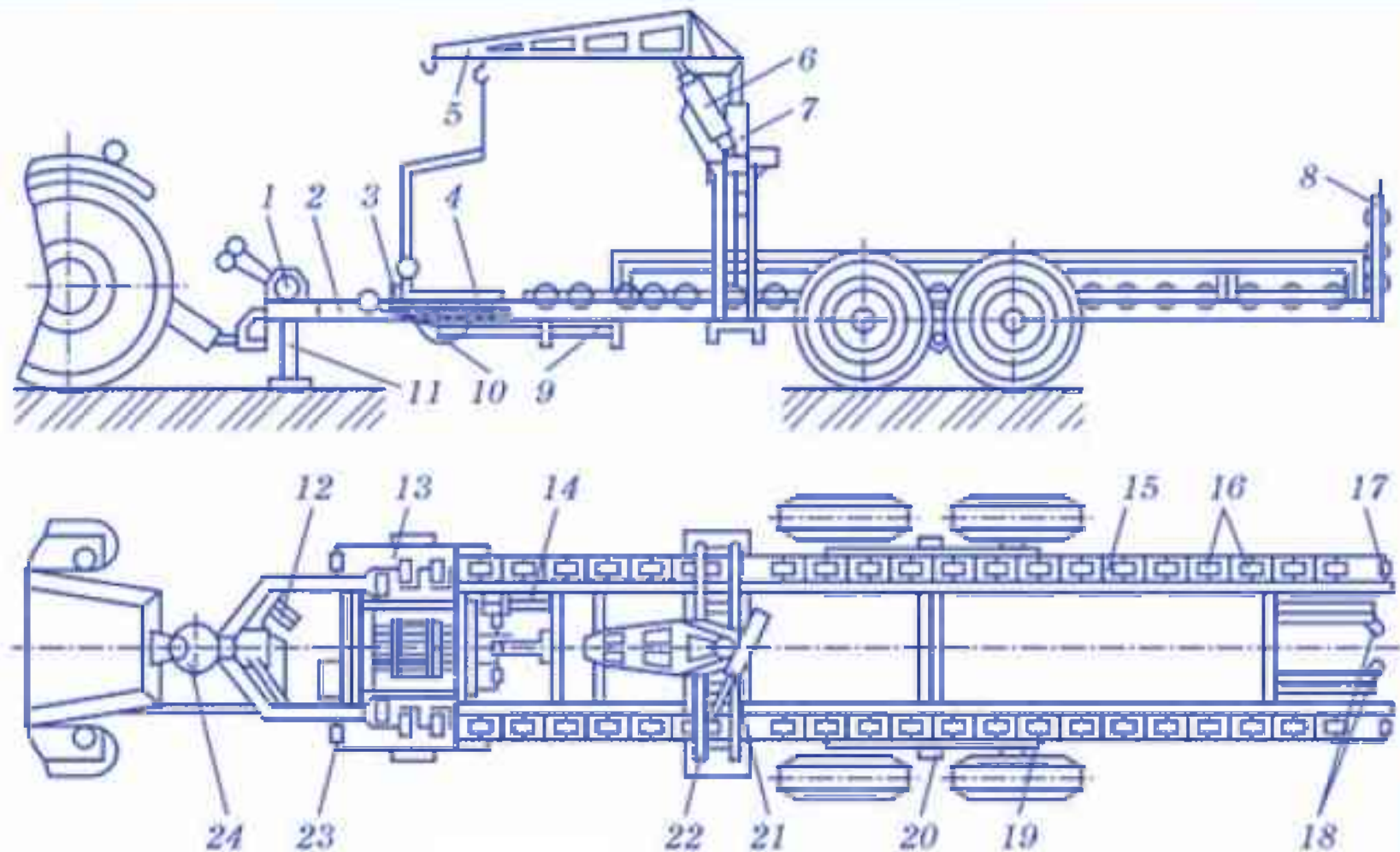


Схема агрегату ВУК-3:

- 1— гідророзподільник; 2— рама; 3— механізм зсування контейнерів; 4— захоплювач навантажувача; 5— стріла навантажувача; 6, 9 і 22— гідроциліндри; 7— поворотна колонка; 8 і 17— упори; 10— вібратор; 11— опорний стояк; 12— головний циліндр гальм; 13— вібромайданчик; 14— циліндр затискача контейнера; 15 і 19— правий і лівий балансири коліс; 16— ролики; 18— покажчики поворотів; 20— вісь; 21— рейкова передача; 23— затискачі; 24— причіпна скоба



## Лінія для товарної обробки плодів ЛТО-6

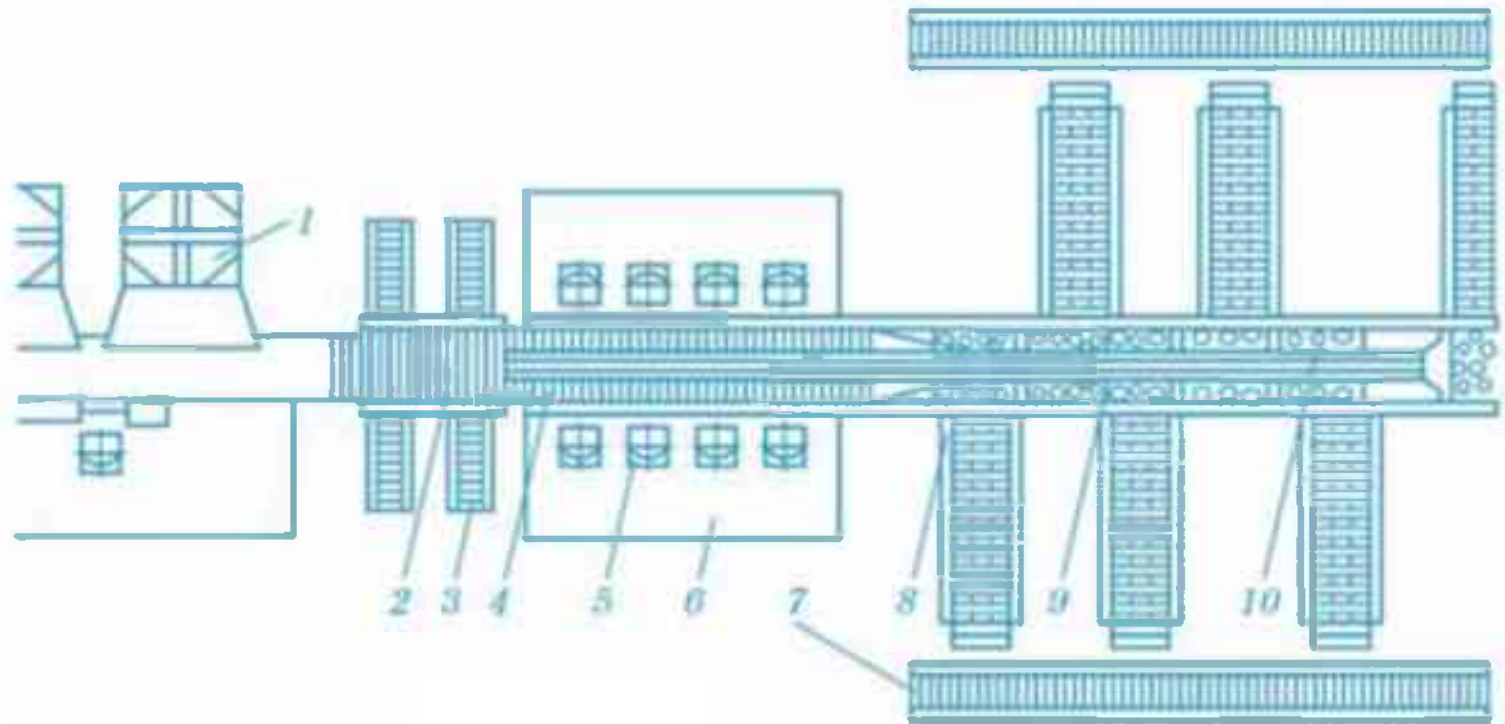


Схема лінії ЛТО-6:

- 1— випорожнювач контейнерів; 2— сепаратор; 3— рольганг нестандартної продукції; 4— сортувальний конвеєр; 5— стілець; 6— настил; 7— рольганг; 8— пакувальний пристрій; 9— калібрувальний конвеєр; 10— стрічковий конвеєр



**ABH-0,5**



Візок виноградарський саморозвантажний ТВС-2

## Садовий агрегат АС-2

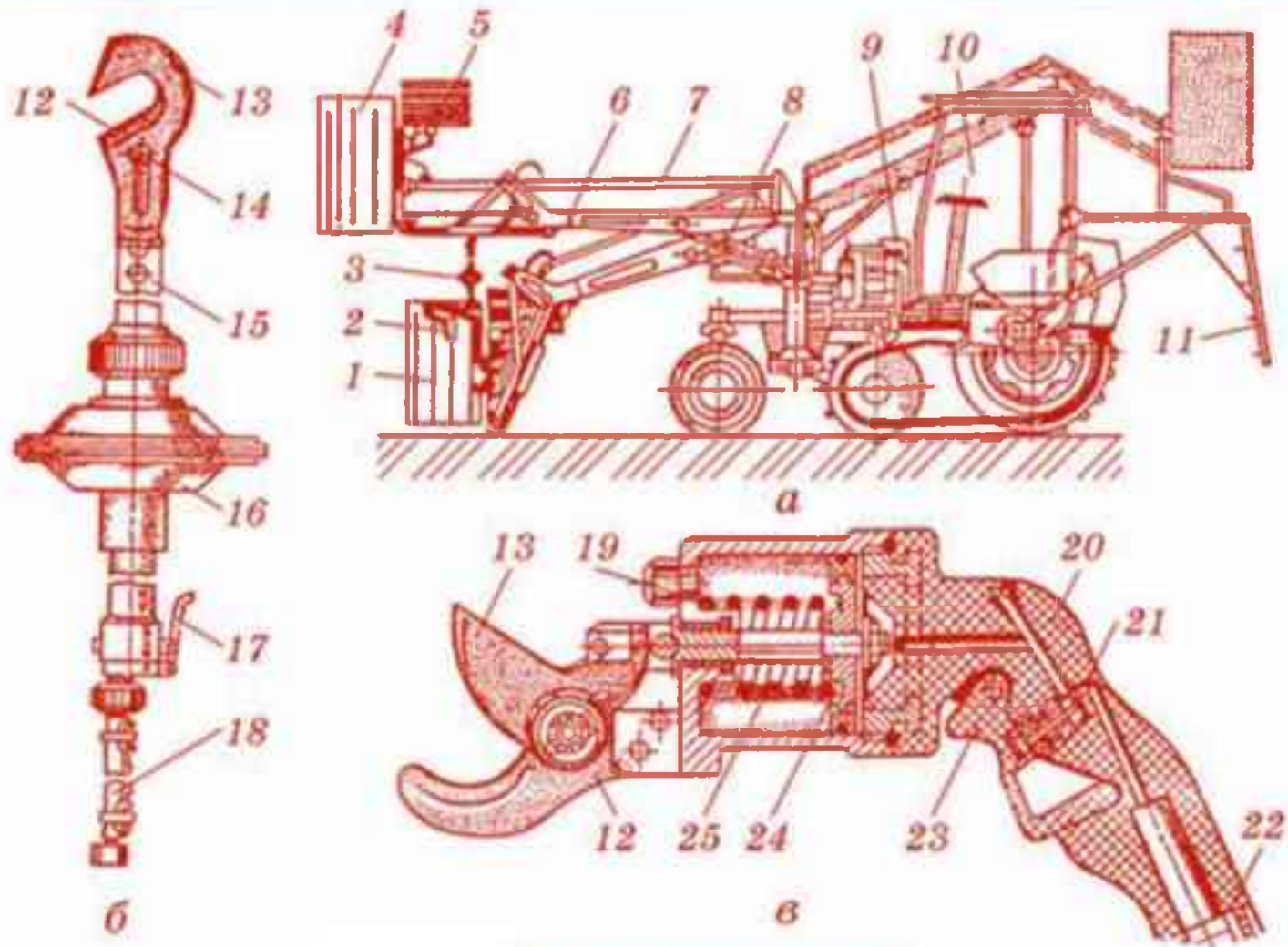


Схема садового агрегату АС-2:

а— загальний вигляд; б— гілкоріз; в— секатор; 1 і 4— кабіни; 2 і 3— пневмоінструмент; 5— ящик; 6— стріла;  
 7— тяга; 8— гідроциліндр; 9— компресор; 10— самохідне шасі; 11— майданчик; 12 і 13— ножі; 14— гвинт;  
 15— труба; 16— привід; 17— важіль; 18— трубопровід; 19— пружина; 20— корпус; 21— золотник;  
 22— штуцер; 23— курок; 24— поршень; 25— шток

## Машина МКО-3

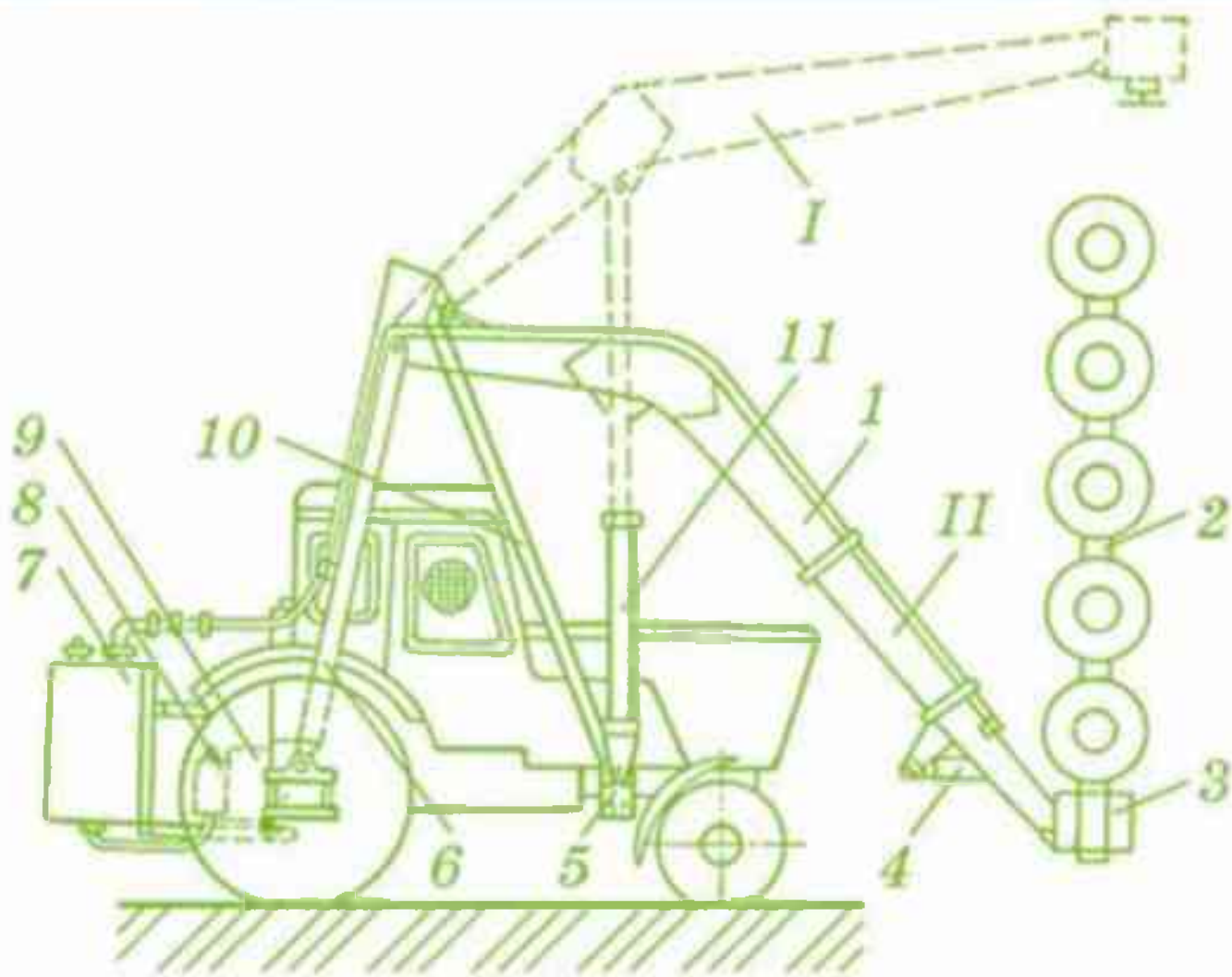


Схема машини МКО-3:

1— стріла; 2— різальний апарат; 3— передній брус; 4 і 11— гідроциліндри; 5— опорний кронштейн; 6— опорна рама; 7— бак; 8— насос; 9— редуктор; 10— розгін

## Питання для самоконтролю

1. Способи збирання плодів і ягід.
2. Агротехнічні вимоги до плодозбиральних машин і проєктів.
3. Будова плодозбиральної платформи ПОС-0,5.
4. Призначення і будова плодозбиральної машини ВУМ-15А.
5. Призначення і будова плодозбиральної машини МПУ-1А.
6. Призначення і будова плодозбирального комбайна КПУ-2.
7. Призначення і будова ягодозбирального комбайна МПЯ-1А
8. Призначення і будова навантажувача ПВСВ-0,5.
9. Який технологічний процес роботи віброущільнювача контейнерів ВУК-3?
10. Який технологічний процес роботи лінії для товарної обробки плодів ЛТО-6?
11. Способи збирання винограду.
12. Які основні принципи розробки і створення виноградозбиральних машин?
13. Призначення і будова садового агрегату АС-2.
14. Призначення і будова машини для контурного обрізування МКО-3.