

**Машина та обладнання і їх  
використання в рослинництві**

**Машина для основного обробітку ґрунту**

**Практична робота № 1**

## **Тема: Машини для основного обробітку ґрунту**

**Мета роботи:** закріпити та поглибити знання з будови і технологічних регулювань основних і допоміжних робочих органів плугів загального призначення.

### **Короткі теоретичні відомості**

#### **Агротехнічні вимоги до оранки.**

Орати слід у встановлені агротехнічні строки на задану в кожному окремому випадку глибину.

Зораний шар має бути пухким, а обертання пласта – повним, бур'яни та добрива треба повністю приорати. Орні агрегати повинні рухатись прямолінійно, не допускаючи огріхів. Усі корпуси плуга мають відрізувати однакові скиби.

Поверхня ріллі не повинна мати глибоких розгінних борозен та високих гребенів.

Відхилення від потрібної глибини не повинно перевищувати на рівних полях  $\pm 1$  см, а на ділянках з нерівним рельєфом  $\pm 2$  см.

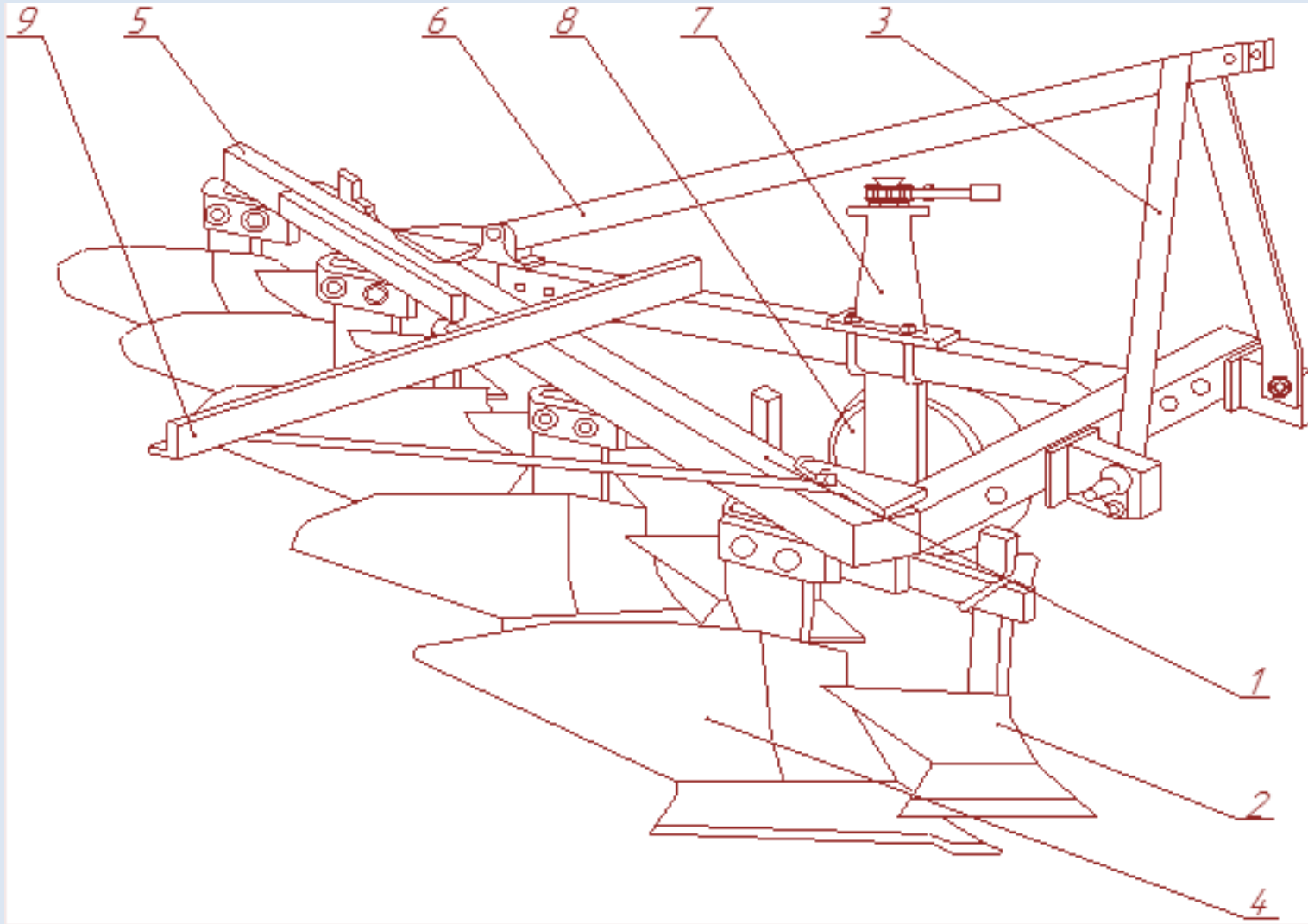
На схилах можна орати лише впоперек схилу.

Поворотні смуги після закінчення оранки слід заорати.

Якість оранки та затрати механічної роботи на її виконання залежить від правильного комплектування орного агрегату, стану робочих органів плуга, способу руху агрегату, підготовки поля та строків проведення оранки.

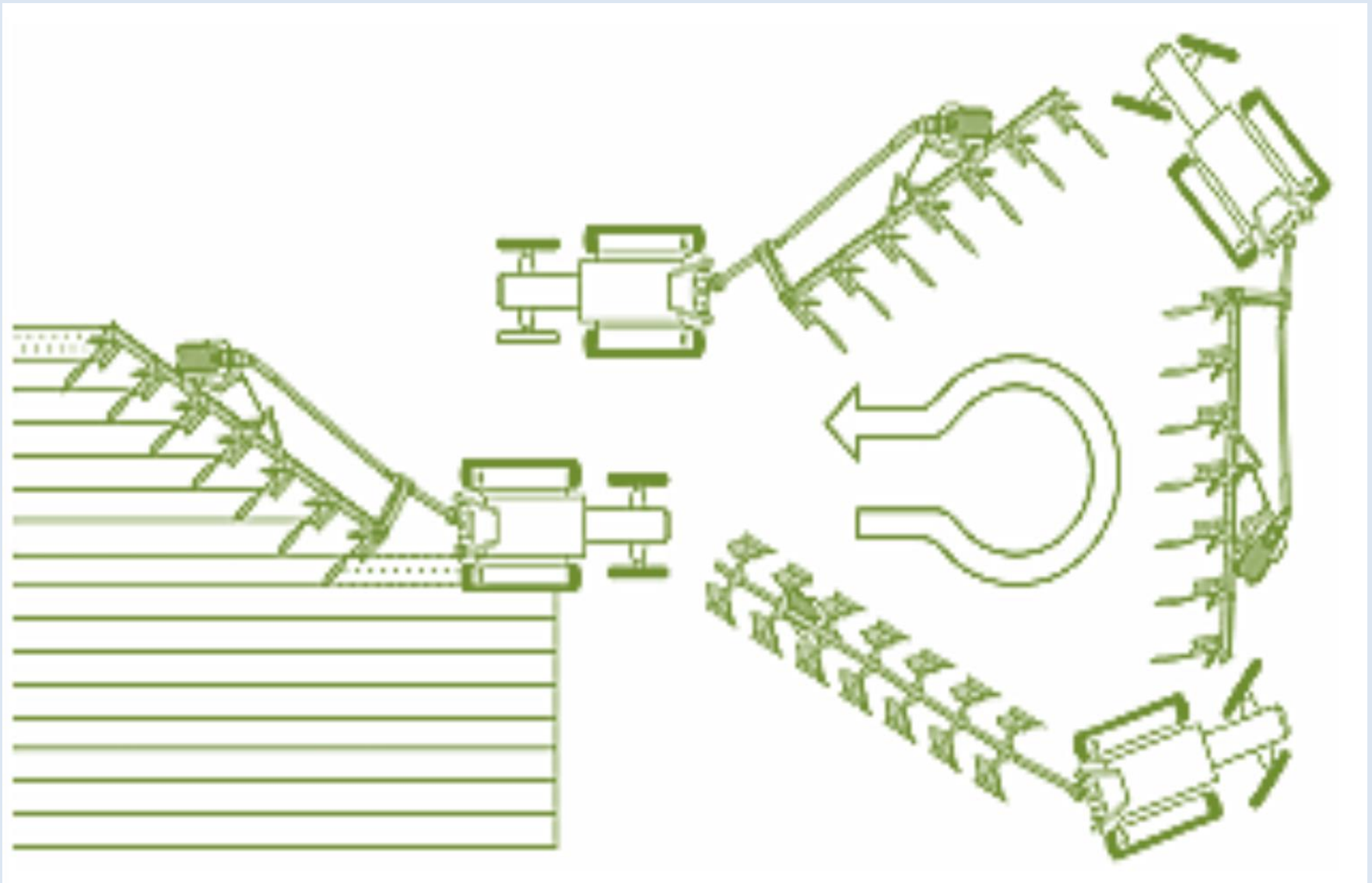
Агронормативи і допуски при оранці наведені у таблиці 1.

# Плуг лемішний начіпний п'ятикорпусний ПЛН-5-35



1 – рама; 2 – передплужник ; 3 – стояк; 4 – корпус; 5 – жорстка балка; 6 – розкіс; 7 – механізм регулювання глибини обробітку; 8 – опорне колесо; 9 – причіп для борін.

# Схема руху агрегату з оборотним плугом під час виконання розвороту

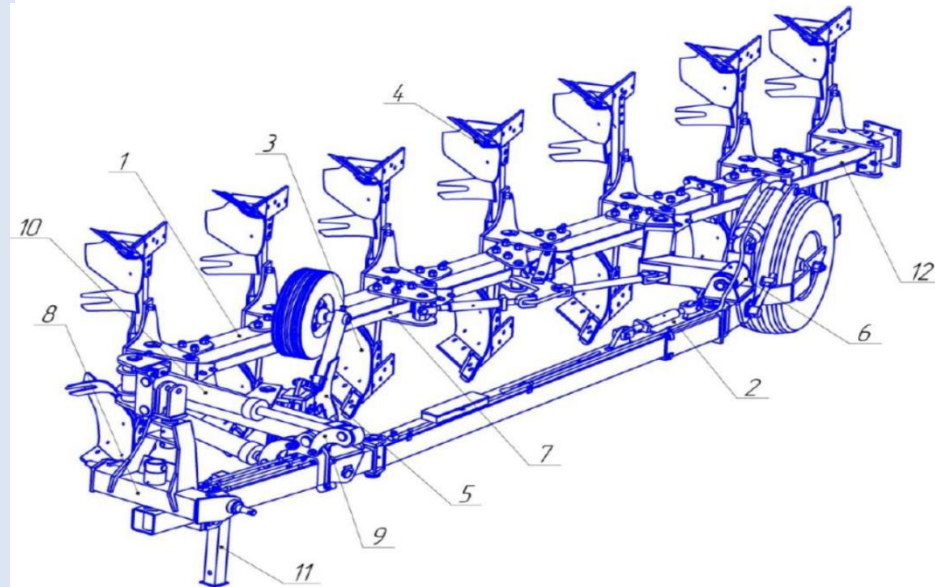
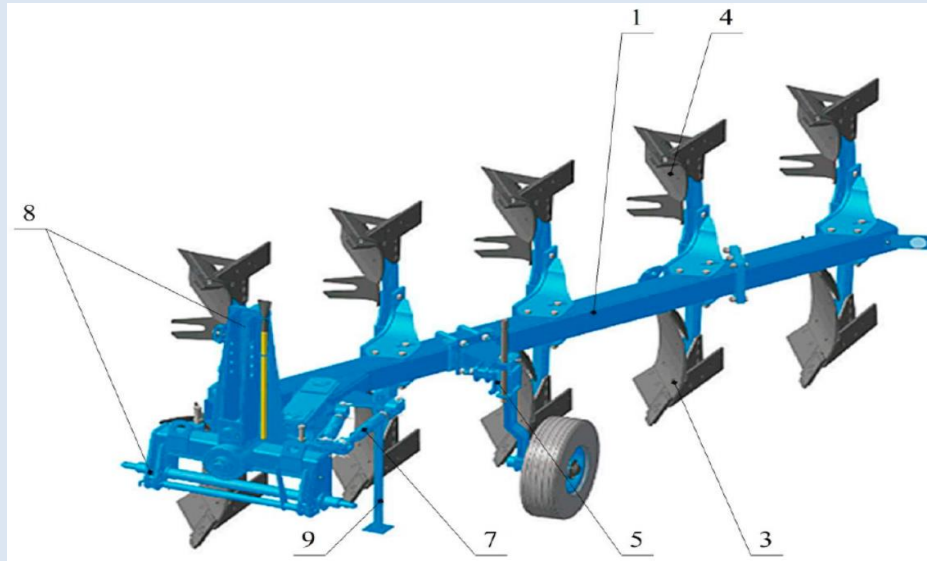




## Оборотні плуги «Vari-Diamant» і «Euro-Diamant» фірми Lemken (Німеччина)



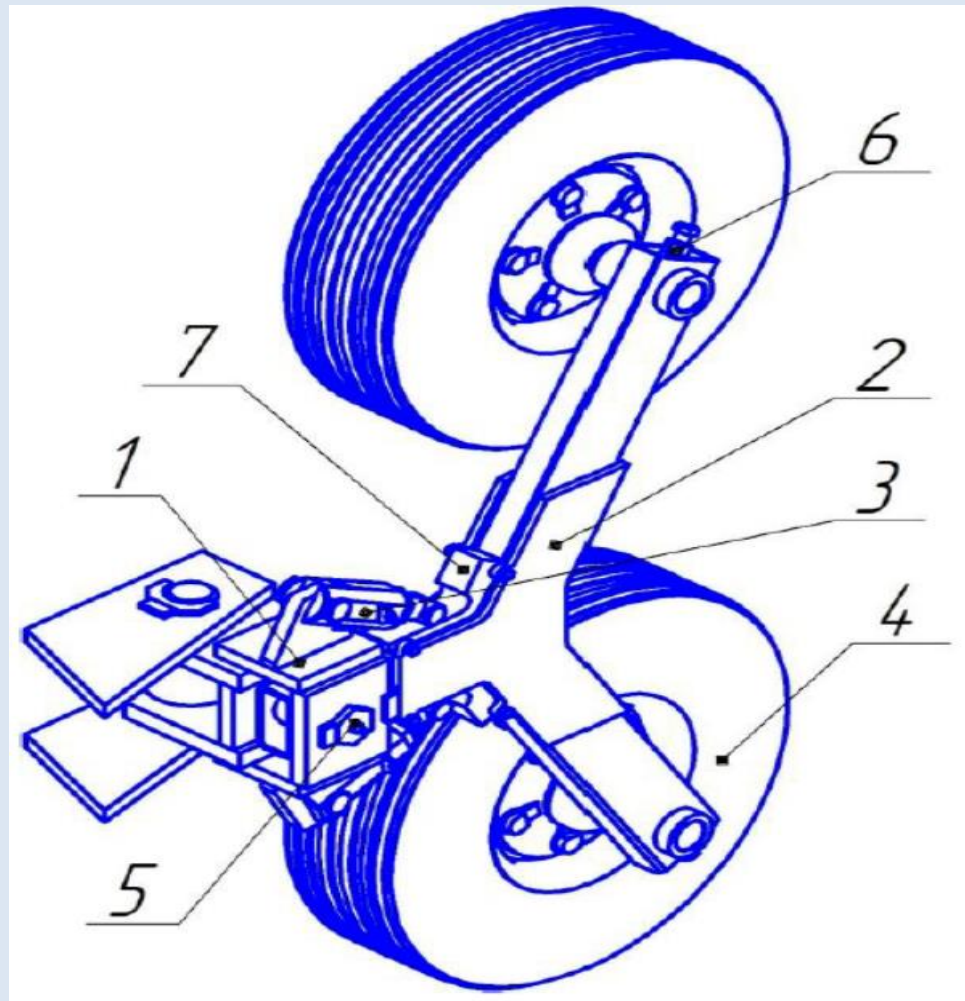
Загальний вигляд оборотних плугів фірми Lemken (Німеччина).



**Загальний вигляд плугів ПОН (а) та ПШО (б):**

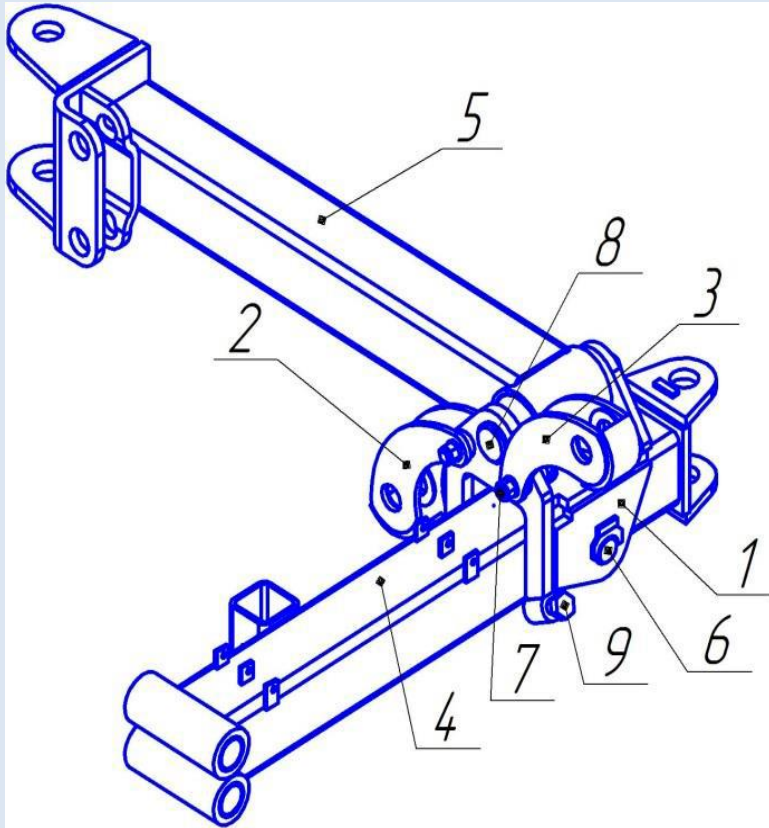
1 – рама; 2 – поздовжня балка; 3 – корпус правий; 4 – корпус лівий;  
 5 – механізм передній упорний; 6 – механізм заднього польового колеса;  
 7 – механізм зміни ширини захвату; 8 – навіска; 9 – механізм обороту плуга;  
 10 – гідросистема; 11 – лапка упорна; 12 – модуль.

## Механізм передній упорний плуга ППО



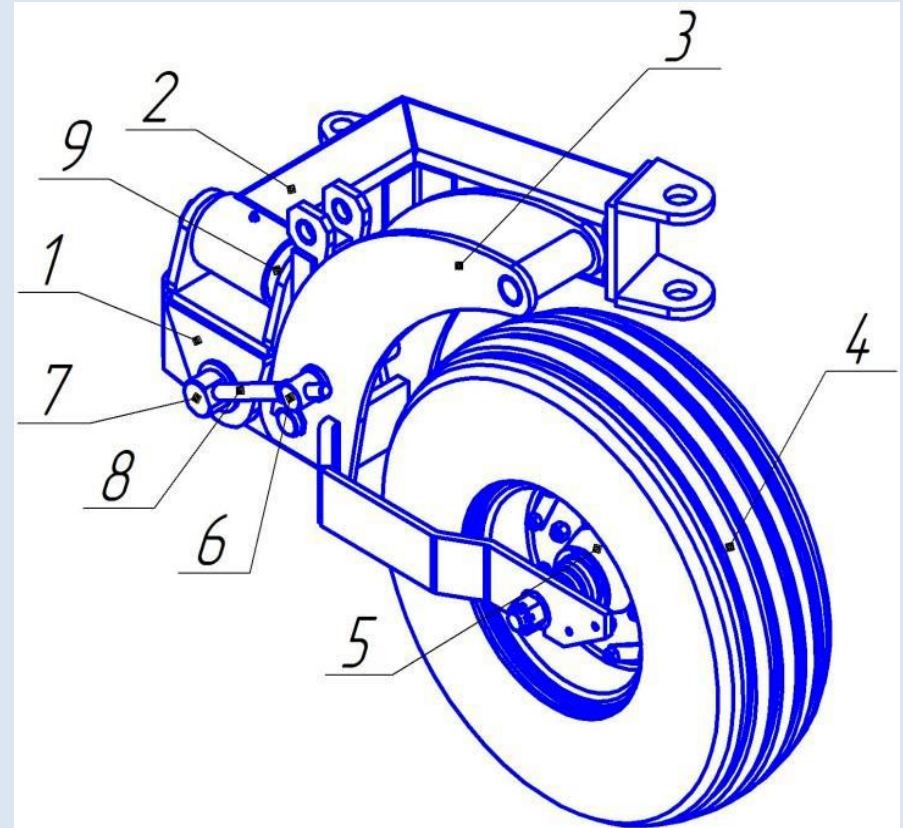
1 – тримач; 2 – стояк; 3 – упор; 4 – колесо в зборі; 5 – палець; 6 – упорний болт; 7 – упор.





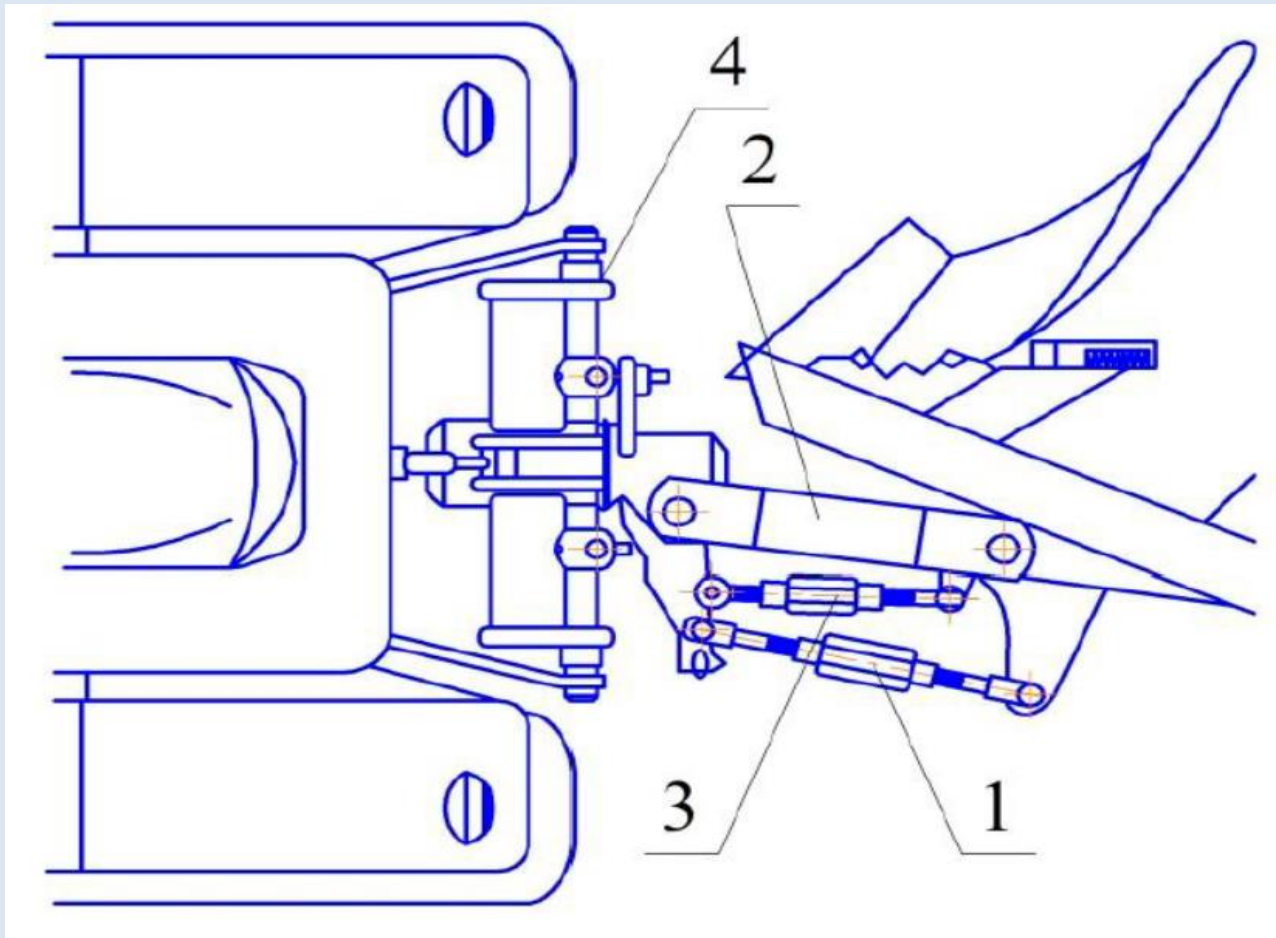
### Механізм обертання плуга:

1 – тримач; 2, 3 – важіль; 4 – балка;  
 5 – балка поперечна; 6, 7 – палець;  
 8 – вісь; 9 – болт упорний.



### Опорно-транспортний механізм:

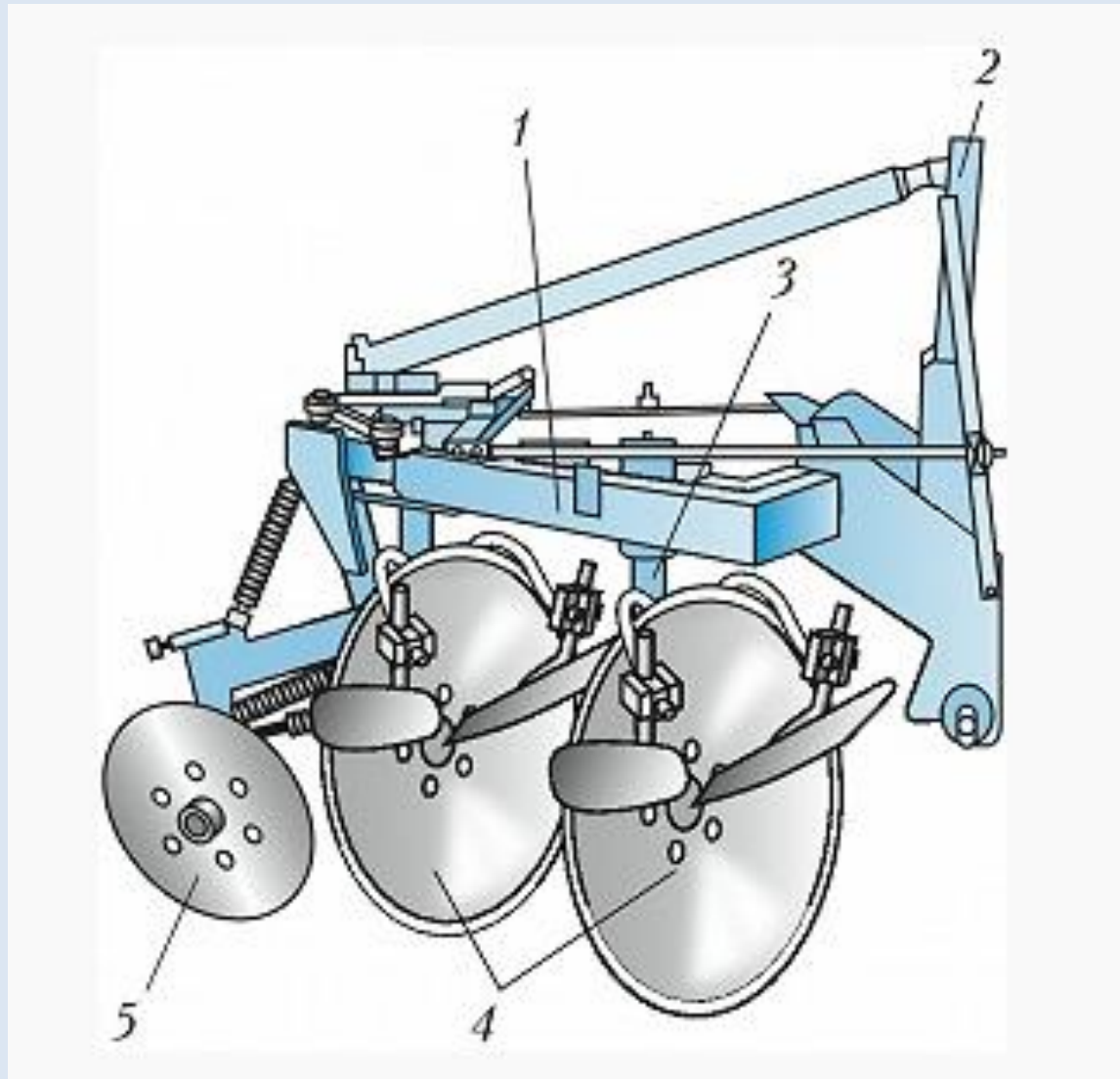
1 – тримач; 2 – консоль; 3 – стійка польового  
 колеса; 4 – колесо пневматичне;  
 5 – маточина з віссю; 6, 7 – палець;  
 8 – гвинт;  
 9 – вісь.



**Схема механізмів регулювання лінії тяги та ширини захвату корпусів оборотних плугів:**

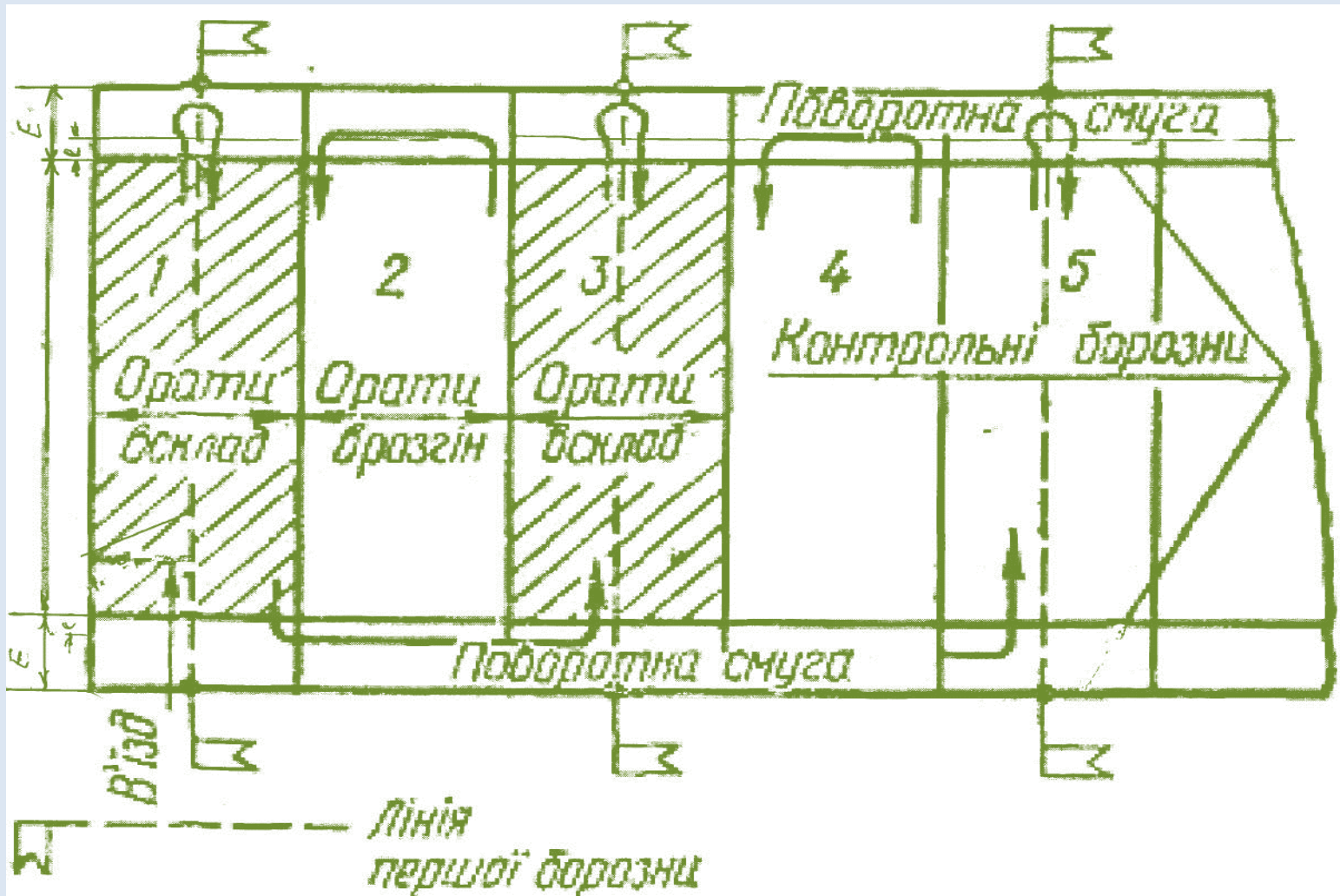
1 – стяжна муфта регулювання ширини захвату корпусів; 2 – головна тяга рами плуга; 3 – внутрішня стяжна муфта; 4 – палець навіски.

# ПЛУГ ДИСКОВИЙ НАВІСНИЙ ДВОКОРПУСНИЙ



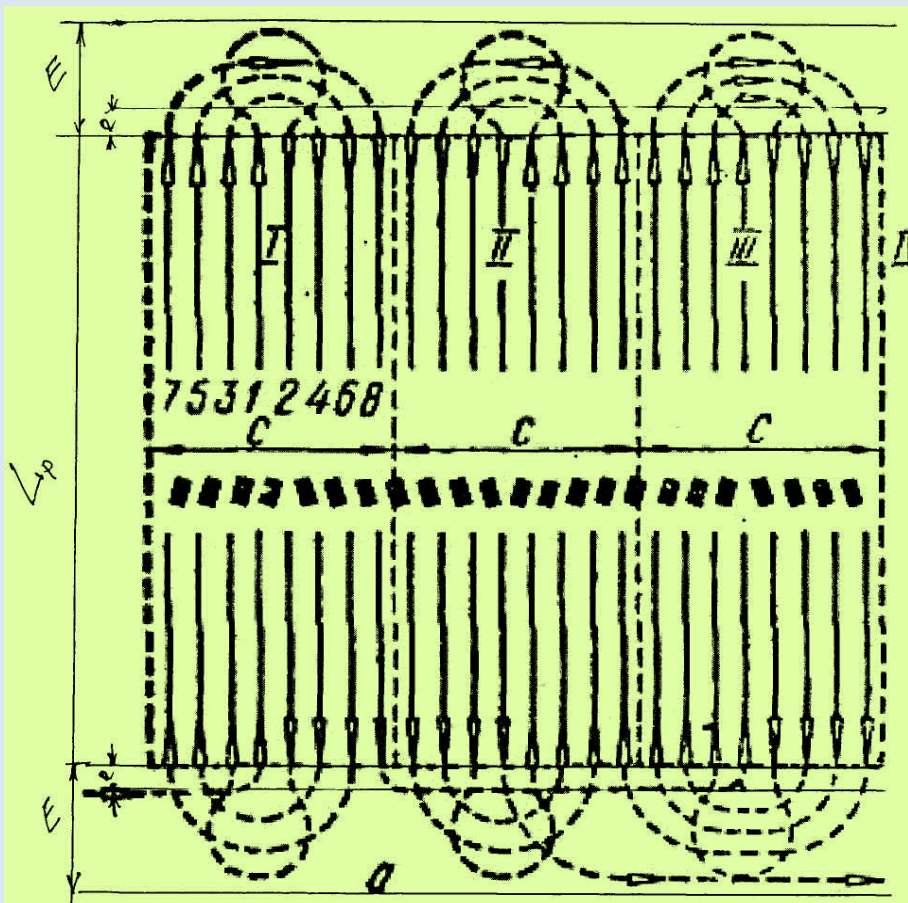
1 - рама; 2 - навіска; 3 - стійка; 4 - сферичний диск; 5 - дисковий ніж.

# ПОДІЛ ПОЛЯ НА ЗАГІНКИ

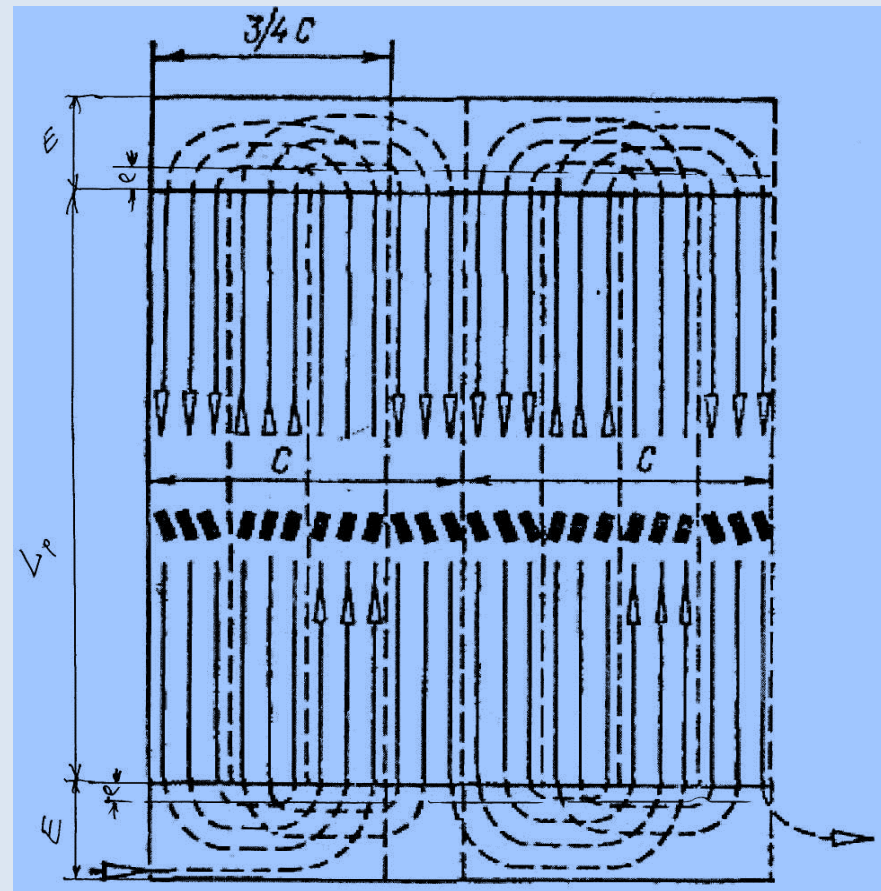




# СПОСОБИ РУХУ ОРНИХ АГРЕГАТІВ



Петльовий комбінований з чергуванням загінок



Безпетльовий комбінований з чергуванням загінок



# МОЖЛИВІ НЕСПРАВНОСТІ ПЛУГІВ ТА СПОСОБИ ЇХ УСУНЕННЯ

Несправності	Причини	Способи усунення
1	2	3
Начіпні, напівначіпні і причіпні плуги		
На поверхні поля залишаються рослинні рештки	Недостатньо заглиблені передплужники	Установити передплужники на більшу глибину
Недовал скиби при використанні швидкісних корпусів	Недостатня швидкість руху трактора	Збільшити швидкість трактора
Стінка останньої борозни руйнується	Неправильно встановлений дисковий ніж	Поворотом тримача польового обрізу передплужника змістити ніж від борозни
Рослинні рештки збираються перед дисковим ножем	Ніж занадто заглиблений або затупилось лезо	Підняти ніж, загострити лезо
Тяговий опір плуга збільшується	Робочі поверхні корпусів забруднені ґрунтом, фарбою, іржею	Очистити робочі поверхні корпусів
	Головки болтів або полиці виступають над лемешами	Усунути виступання головок болтів, полиць
	Затуплені лемеші	Загострити або замінити лемеші
Начіпні і напівначіпні плуги		
Глибина оранки не відповідає заданій	Затуплені лемеші	Загострити або замінити лемеші
	Неправильно встановлено опорне колесо	Змінити положення опорного колеса по висоті
Гребінь ґрунту, який залишається після заднього корпусу, вищий або нижчий за суміжний	Задній корпус більше або менше заглиблений, ніж інші корпуси	У начіпного плуга – змінити довжину центральної тяги начіпного механізму трактора; у напівначіпного – змінити довжину тяги довантажувача, відрегулювати

1	2	3
Глибина оранки не відповідає заданій	Неправильно встановлена глибина оранки, перекіс плуга в поперечній і поздовжніх площинах	Відрегулювати глибину оранки механізмом польового колеса, усунути перекіс механізмом борозенного колеса, змінити положення планки причепа по висоті
Виділяється границя між сусідніми проходами плуга	Плуг зміщено відносно трактора в поперечному напрямку	Змістити сергу на причіпній скобі трактора
Задню частину плуга заносить у бік незораного поля	Неправильно встановлена поздовжня тяга на поперечній планці причепа	Переставити поздовжню тягу вправо на поперечній планці
Польова дошка залишає глибокий слід на стінці борозни	Заднє колесо зміщене вправо від стінки борозни	Загвинтити боковий упорний болт стакана осі заднього колеса
	Задню частину плуга заносить у бік поля	Переставити поздовжню тягу причепа на планці вправо
Швидко спрацьовується нижня частина польової дошки заднього корпусу	Заднє колесо встановлено вище площини корпусів	Опустити заднє колесо, загвинтивши нижній упорний болт

## Зміст звіту

1. Описати будову лемішно-полицевих та оборотних плугів.
2. Привести схему регулювання ширини захвату, обертання плуга і описати порядок налагодження плуга на задану глибину оранки та регулювання запобіжного пристрою.

## Контрольні запитання ПЗ 1

1. Яке призначення мають плуги?
2. За якими ознаками класифікують плуги?
3. Які агротехнічні вимоги ставляться до плугів?
4. Які робочі органи плуга називаються основними і які функції вони виконують?
5. Які типи лемешів, полиць, корпусів ви знаєте?
6. З яких частин складається корпус плуга, його призначення?
7. Яке призначення має передплужник, кутознімач і дисковий ніж?
8. Чим відрізняється конструкція оборотних плугів від звичайних навісних?
9. Які особливості виконання технологічного процесу оборотними плугами?
10. Як здійснюється регулювання ширини захвату корпусів на оборотних плугах?
11. Як працює механізм обертання плуга?
12. Як працює опорно-транспортний механізм?
13. В чому основна конструктивна різниця між плугами марки ПОН та ППО?
14. В чому полягає перевірка технічного стану плуга?
15. Порядок встановлення навісного плуга на глибину обробітку.

ММта ОВР

# Практична робота №2

*Машини для внесення добрив*





## Актуальність та завдання технологічних операцій підготовки і внесення добрив

Технологічний процес внесення добрив складається з їх підготовки до внесення і внесення в ґрунт.

Основним завданням технологічних операцій підготовки і внесення добрив є раціональна організація механізованих робіт, пов'язаних із застосуванням добрив, зокрема, скорочення перевезень, унеможливлення зайвих перевалок у період внесення добрив на поля, забезпечення максимально можливої продуктивності агрегатів.

Підготовка добрив до внесення охоплює розвантаження, подрібнення і змішування добрив, а також завантаження, транспортування, перевантаження, розвантаження.





## Основні види добрив





## Агротехнічні вимоги до машин для підготовки і внесення добрив

У процесі затарювання втрати добрив з паперовою мішкотарою не мають перевищувати 1 %, а з поліетиленою - 0,5 %.

При змішуванні добрив вологість компонентів не повинна відрізнятись від стандартної більш як на 25 %.

### До внесення органічних добрив ставляться такі агротехнічні вимоги:

- розкидані добрива негайно загортають у ґрунт;
- дотримуються заданої дози внесення добрив і рівномірності їх розподілу по поверхні поля.

Нерівномірність розподілу по ширині розкидання - 0...25 %, у напрямку руху - 0...10 %.

Глибина загортання органічних добрив становить 15...25 см.

Використання свіжого гною і наявність в органічних добривах сторонніх предметів не допускається.

Машини мають забезпечувати внесення добрив і їх сумішей 5...60 т/га.

Для внесення органічних добрив робочі органи машин мають забезпечувати швидке регулювання норми внесення, вони не повинні забиватись і залипати.

## Апарати для внесення добрив

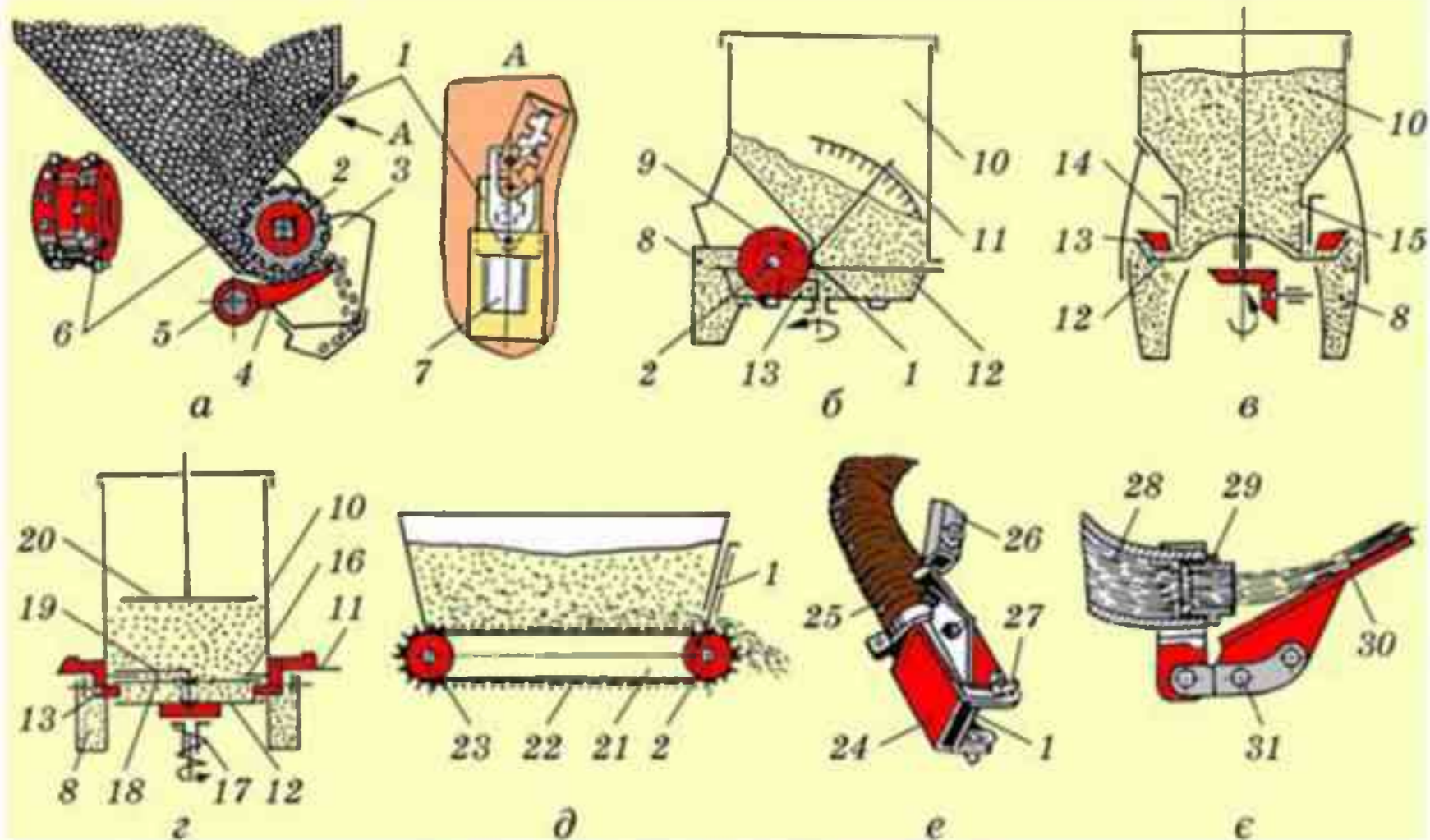


Рис. 2.1. Апарати для внесення добрив:

а — котушково-штифтовий; б — тарільчасто-дисковий; в — тарільчасто-скребковий; г — дисковий; д — конвеєрний; е — пневматичний; є — гідравлічний; 1 — заслінка; 2 — вал; 3 — корпус; 4 — днище; 5 — вал механізму випорожнення; 6 — штифтова котушка; 7 — вікно; 8 — лійка; 9 — дисковий розкидач; 10 — банка; 11 і 26 — важелі; 12 — тарілка (диск); 13 — скребок-напрямляч; 14 — регулювальний циліндр; 15 — ніж; 16 — козирок; 17 — залобіжна муфта; 18 — ворушилка; 19 — палець; 20 — показчик рівня добрив; 21 — конвеєр; 22 — пруток (планка, скребок); 23 — натяжний вал; 24 — наконечник; 25 — рукав; 27 — гайка; 28 — патрубок; 29 — насадка (сопло); 30 — лійка для добрива (дозатор); 31 — регулювальний вентиль.



## Розкидальні пристрої

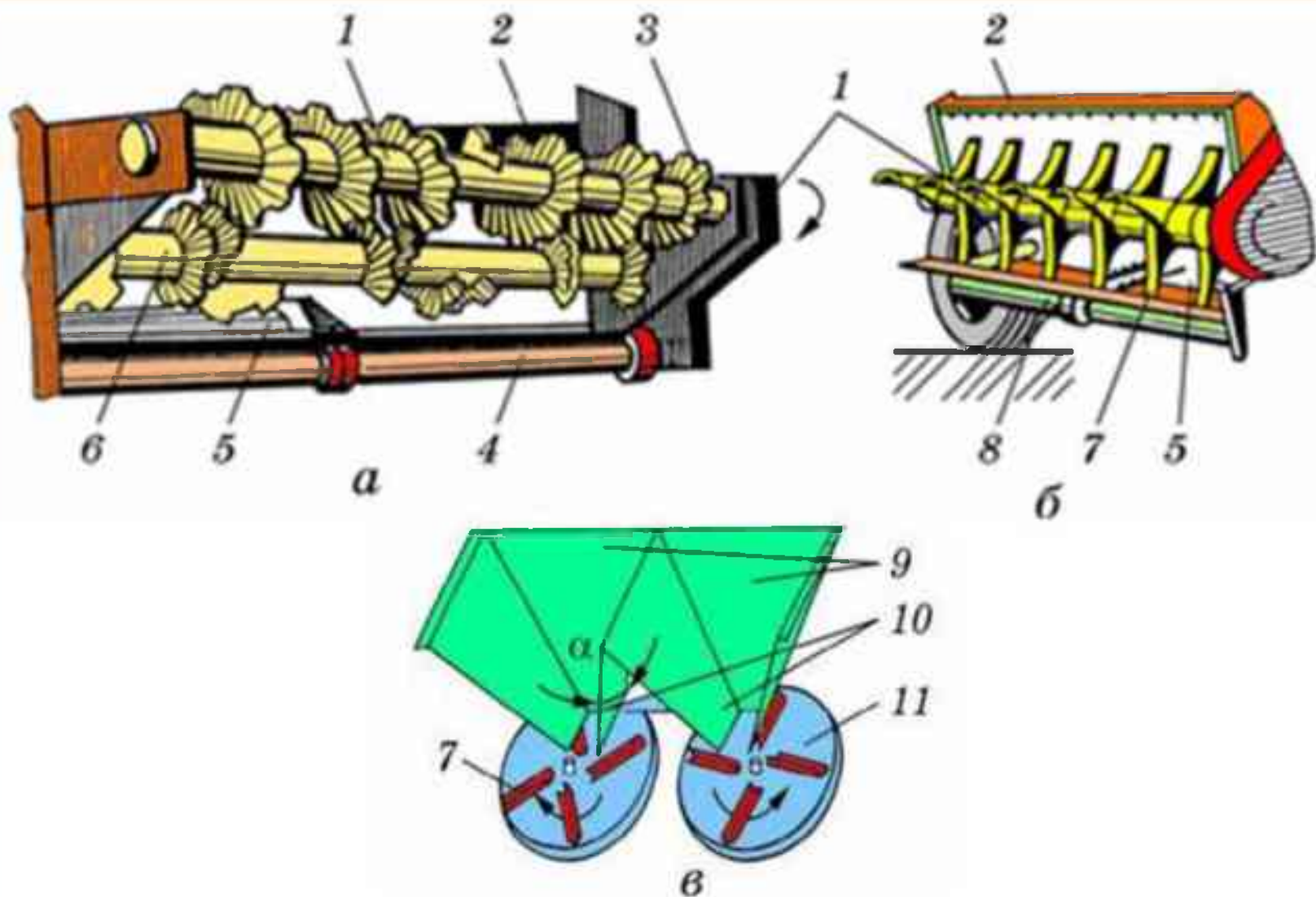
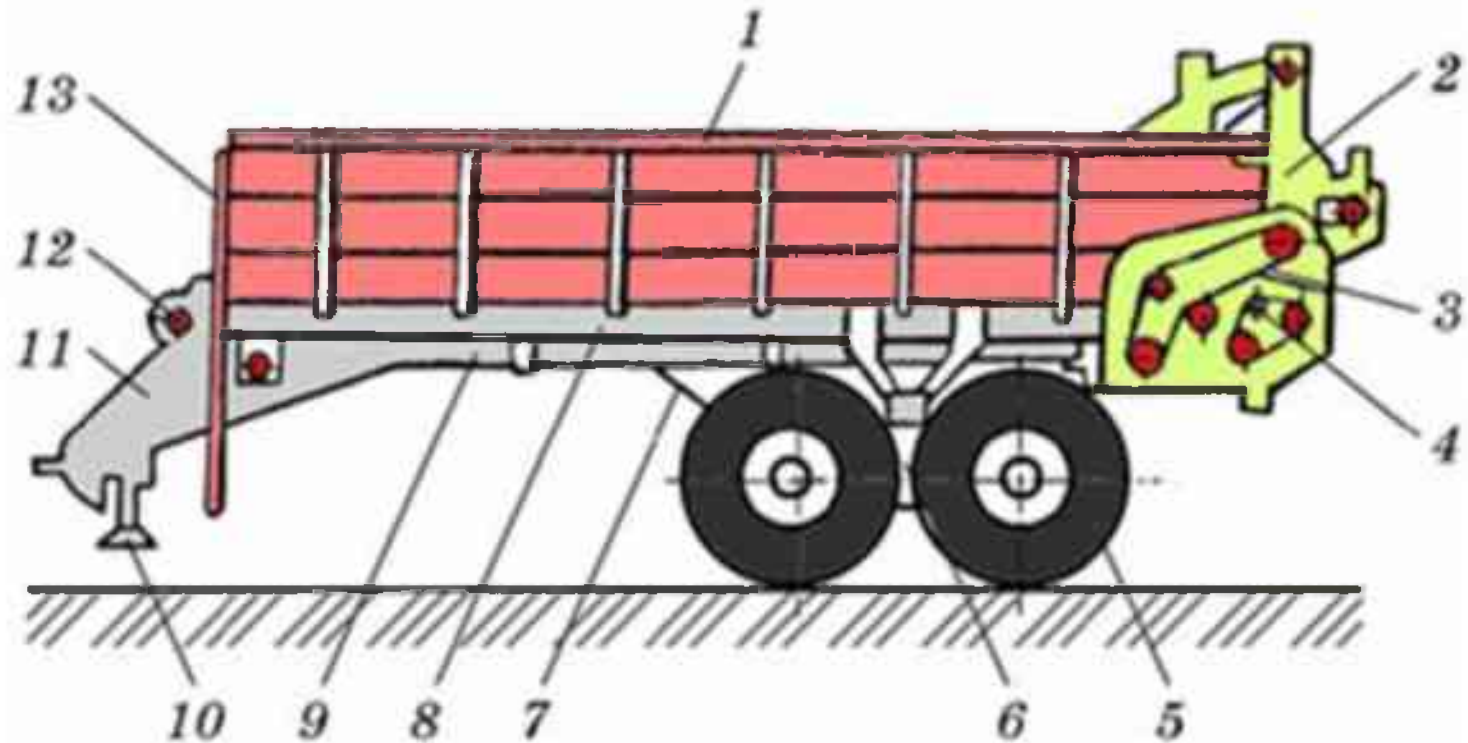


Рис. 2.2. Розкидальні пристрої:

а і б — роторний (бітерний) і барабанний для органічних добрив; в — дисковий для мінеральних добрив;  
1 — розкидальний ротор (бітер); 2 — кузов; 3 — лопать; 4 — вал; 5 — конвеєр; 6 — подрібнювальний бітер;  
7 — лопатки; 8 — борт кузова; 9 — лоток; 10 — стінка; 11 — диск

**Причіп-розкидач органічних добрив ПРТ-10**— це двовісний напівпричіп, що агрегується з тракторами Т-150К.



**Рис. 2.5 Причіп-розкидач органічних добрив ПРТ-10:**

1 — кузов; 2 — розкидач; 3 — урухомник розкидача; 4 — урухомник конвеєра; 5 — ходова частина; 6 — балансир; 7 — трос; 8 — рама; 9 — трансмісія; 10 — опора; 11 — дишель; 12 — карданний передавач; 13 — драбинка

## Машина для внесення органічних добрив ПРТ-10





# Розкидач органічних добрив РОУ-6

призначений для поверхневого розкидання органічних добрив, компостів тощо

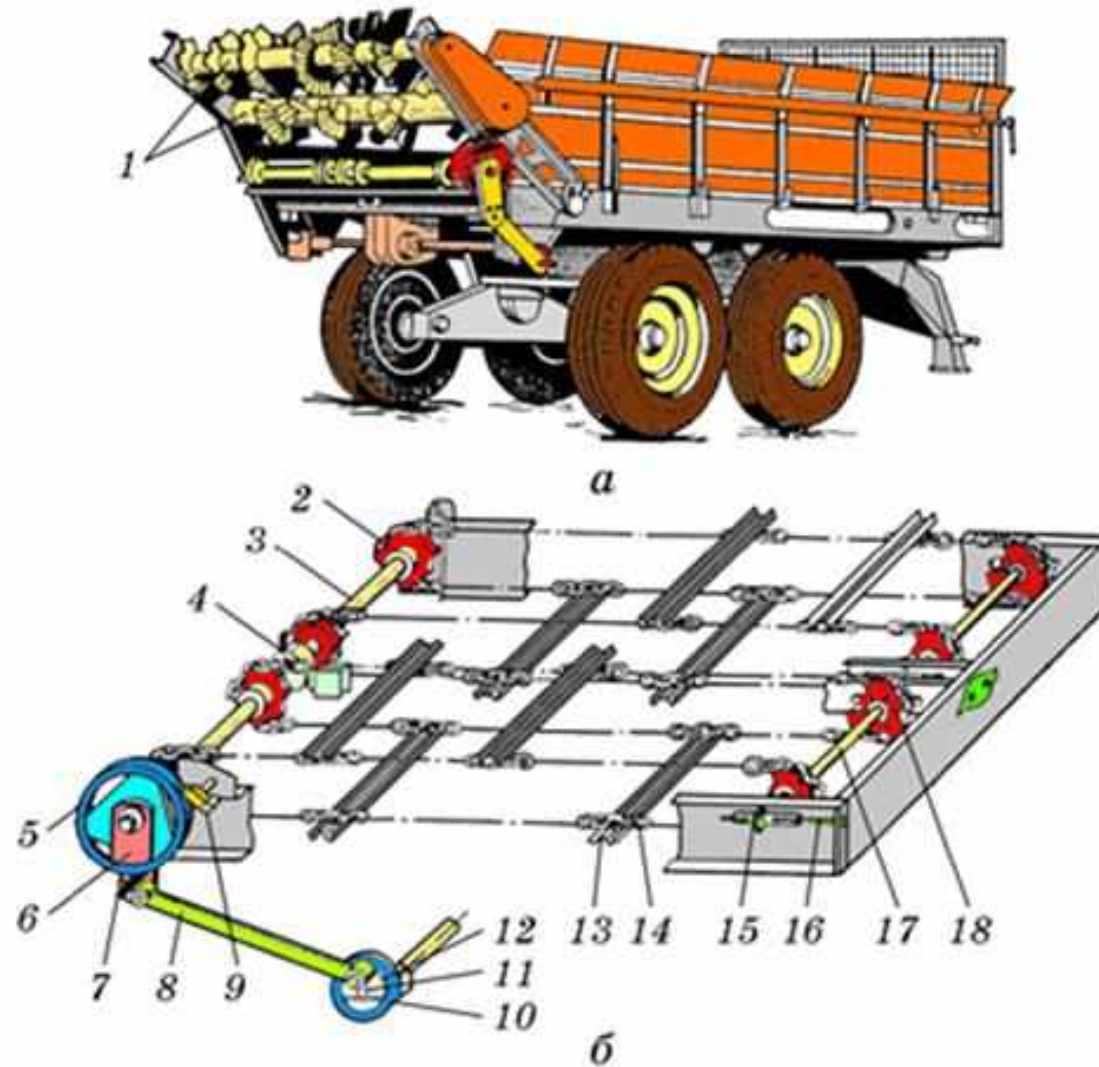


Рис. 2.4 Розкидач органічних добрив РОУ-6А:

а — загальний вигляд; б — конвеєр; 1 — розкидальний пристрій; 2 — ведуча зірочка; 3 — ведучий вал; 4 — опорна вальниця; 5 — храпове колесо; 6 — шoki; 7 — ведуча собачка; 8 — тяга; 9 — запобіжна собачка; 10 — корпус корби; 11 — куліса; 12 — диск корби; 13 — скребок; 14 — ланцюг; 15 — гайка; 16 — натяжний гвинт; 17 — ведений вал; 18 — ролик

## Машина для внесення органічних добрив РТД-9

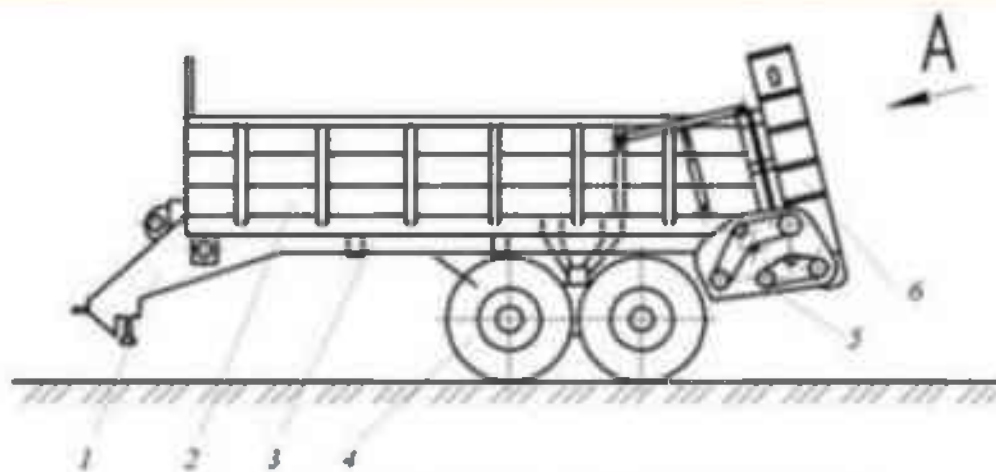


Рис. 2.6. Розкидач органічних добрив РТД-9:

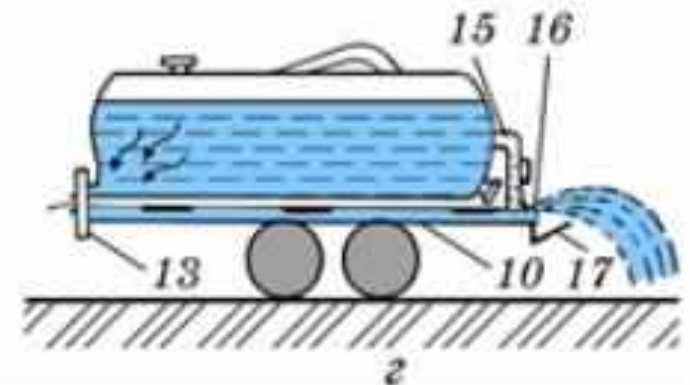
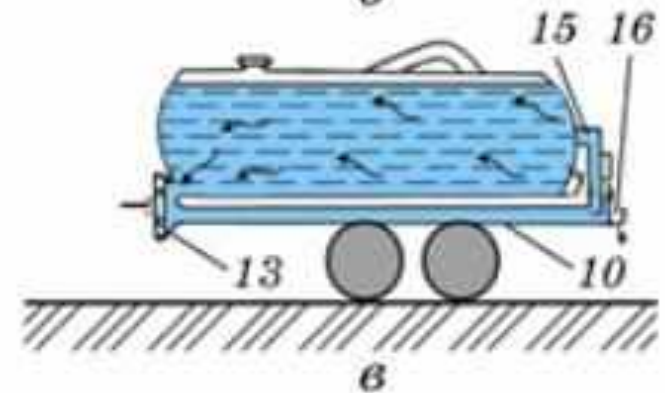
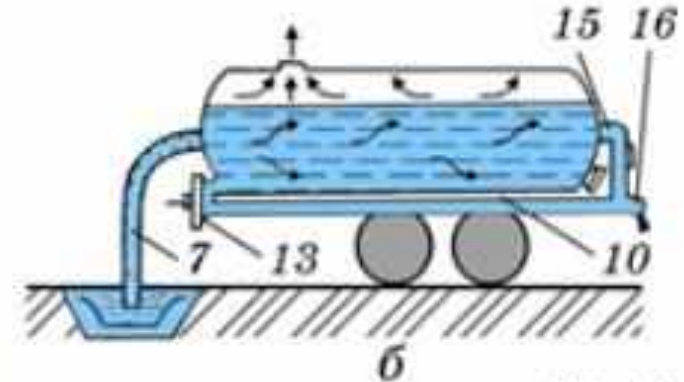
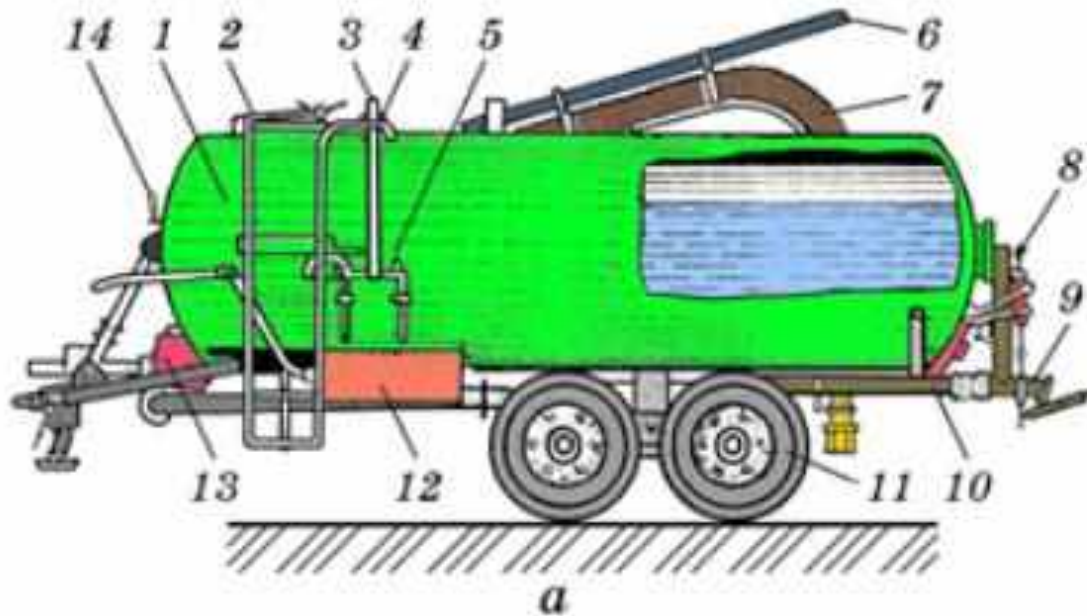
1 — дишель; 2 — кузов; 3 — рама; 4 — ходова частина; 5 — урухомник робочих органів;  
6 — розкидальний пристрій





## Машина для внесення рідких добрив МЖТ-10

призначена для самозавантажування, транспортування, перемішування і розливання рідких органічних добрив на поверхні поля, а також для перевезення технічної води, браги та інших неїдких рідин.



### Машина для внесення рідких добрив МЖТ-10:

а — загальний вигляд; б — схема заправки; в — схема перемішування; г — схема розливання добрив; 1 — цистерна;

2 — люк; 3 — вакуумметр; 4 — запобіжний рідинний клапан; 5 — запобіжний вакуумний клапан; 6 — штанга; 7 — заправний рукав; 8 — перемикальний пристрій; 9 — розливний пристрій; 10 — напірний трубопровід; 11 — ходові колеса; 12 — вакуумна установка; 13 — відцентровий насос; 14 — рівнемір; 15 і 16 — заслінки; 17 — розподільний щиток



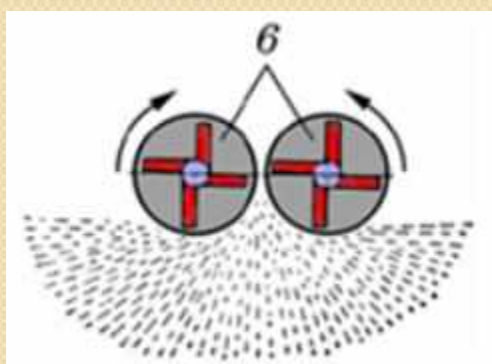
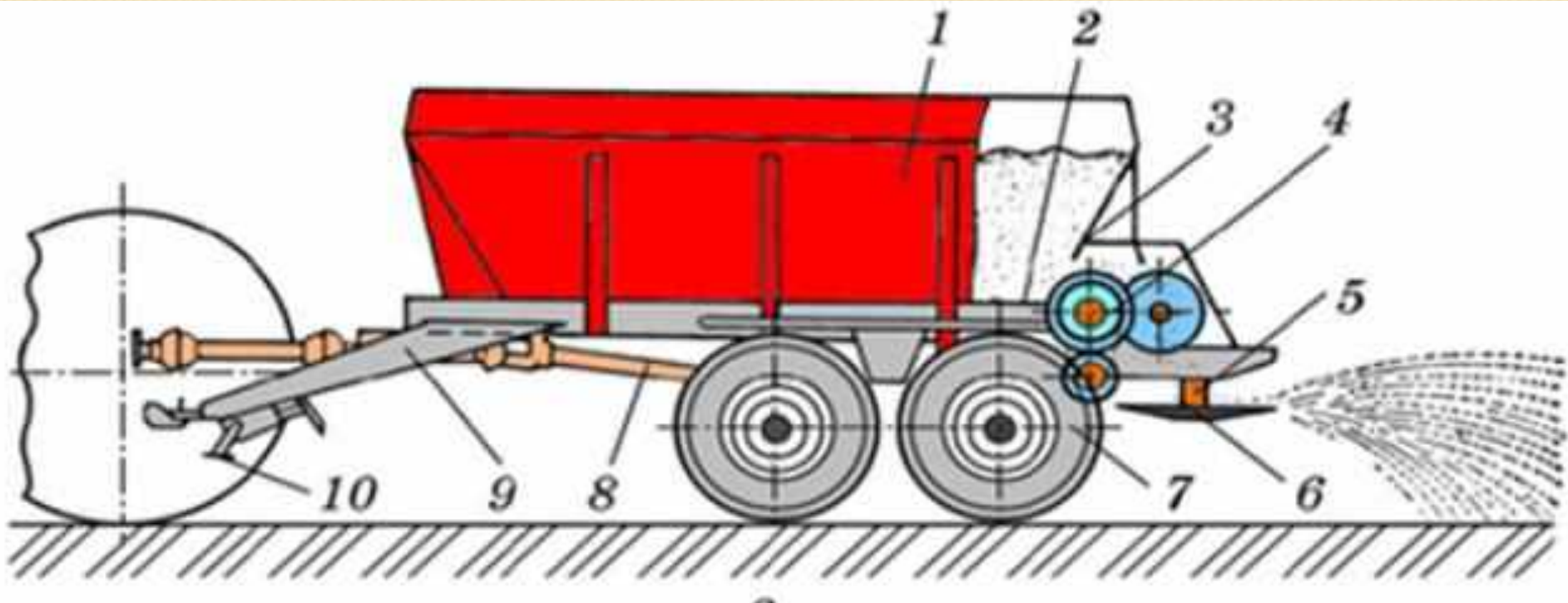
## Машина для внесення рідких органічних добрив МЖТ-10



## Розкидач мінеральних добрив МВУ-5



Машины для внесення добрив і вапна МВУ-6, МВУ-8, МВУ-16 становлять уніфікований ряд машин для транспортування і поверхневого суцільного внесення мінеральних добрив, їхніх сумішей, вапна та гіпсу. Машини відрізняються між собою переважно вантажністю. Робочі органи їх урухомлюються від ВВП тракторів МВУ-6 - МТЗ-80, МВУ-8 - Т-150К і МВУ-16 - К-701.

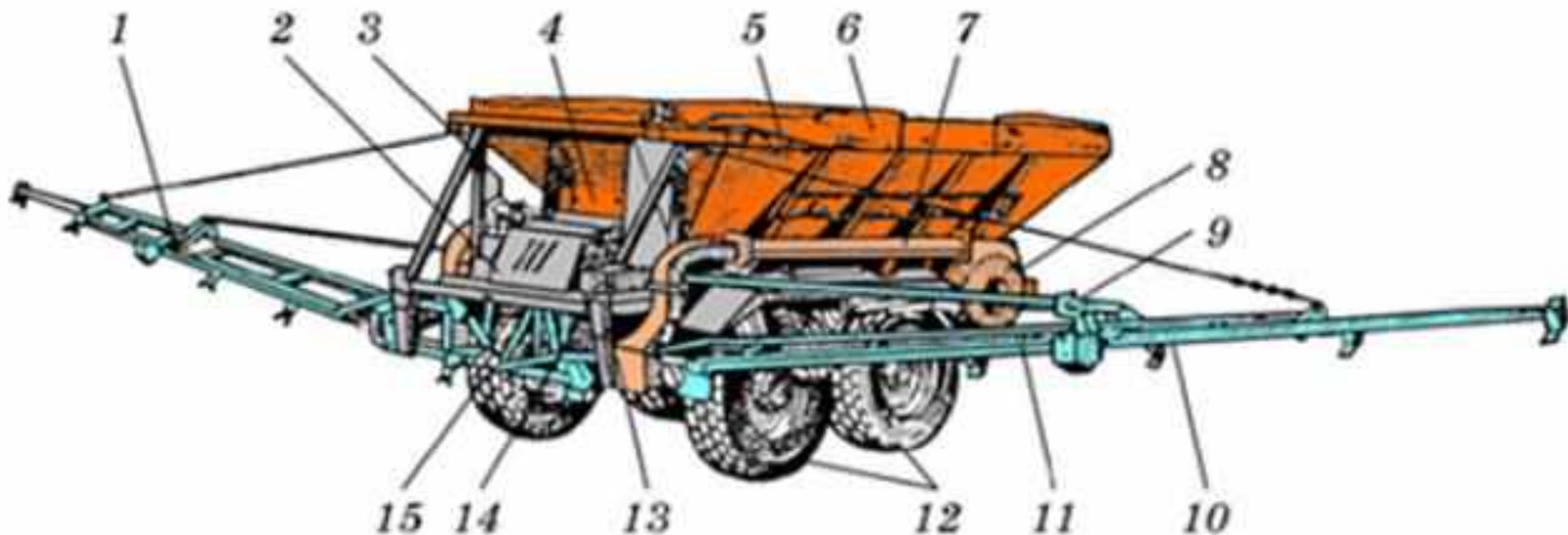


### Схема роботи машини МВУ-6:

- 1 — кузов; 2 — конвеєр; 3 — дозувальна заслінка;
- 4 — урухомник робочих органів;
- 5 — туконапрямляч;
- 6 — розсіювальні диски; 7 — ходова частина;
- 8 — карданний вал; 9 — дишель; 10 — опора



**Машина РУМ-5-03** призначена для основного внесення мінеральних добрив і підживлення зернових культур, які вирощують за інтенсивною технологією.

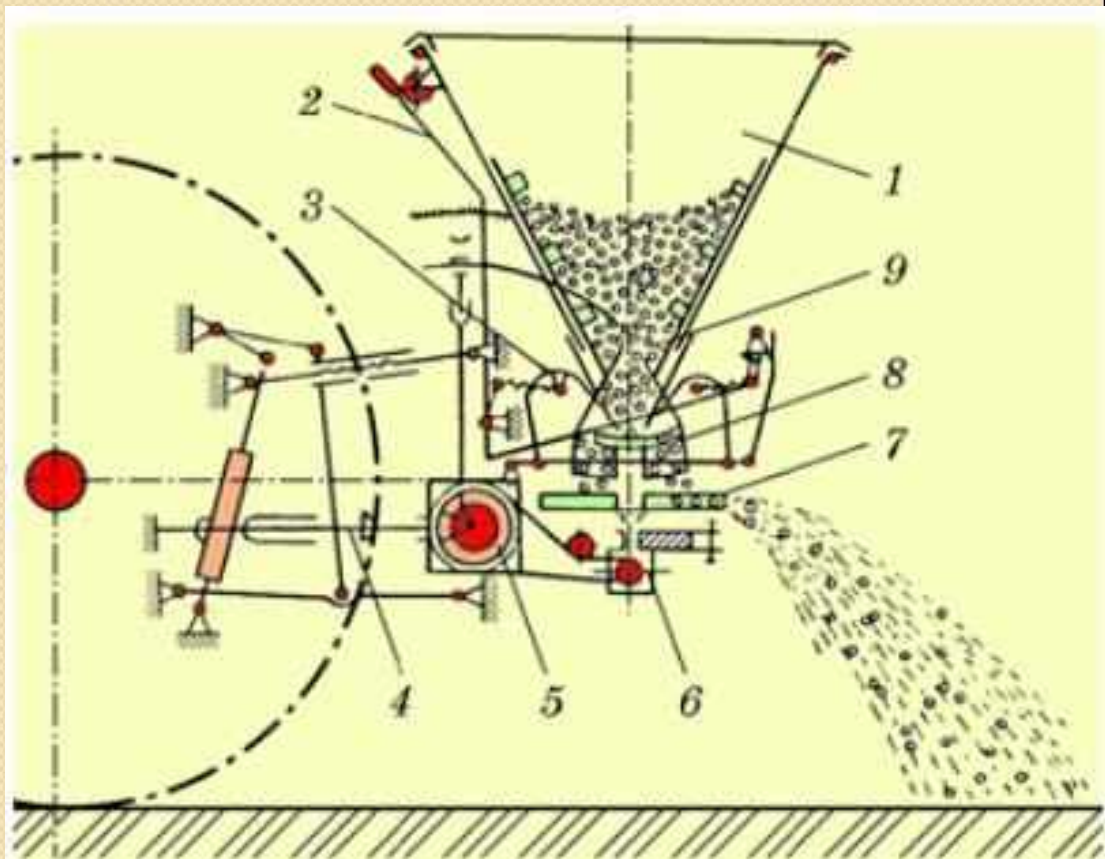


**Машина РУМ-5-03:**

1 і 9 — штанги; 2 — живильник-подільник; 3 — механізм переміщення заслінки; 4 — заслінки; 5 — кузов; 6 — сітка; 7 — повітропровід; 8 — вентилятор; 10 — розпилювальний наконечник; 11 — труба; 12 — ходові колеса; 13 — повітророзподільник; 14 — конвеєр; 15 — туконапрямляч

Машина складається з кузова 5, який зверху має захисну сітку, а в днищі прутковий конвеєр 14; туконапрямляча 15; правої 9 і лівої 1 штанг; пневмосистеми; ходових коліс 12 і механізму урухомлення. На задній стінці кузова встановлено дозувальну заслінку 4 з механізмом переміщення 3, а зверху — брезентовий тент.

**Машина МВУ-0,5А** призначена для розсіювання на поверхні ґрунту мінеральних добрив на полях і в плодonoсних садах, а також для розкидної сівби насіння трав (сидератів). Машину навішують на трактори класу 0,8; 1,4.

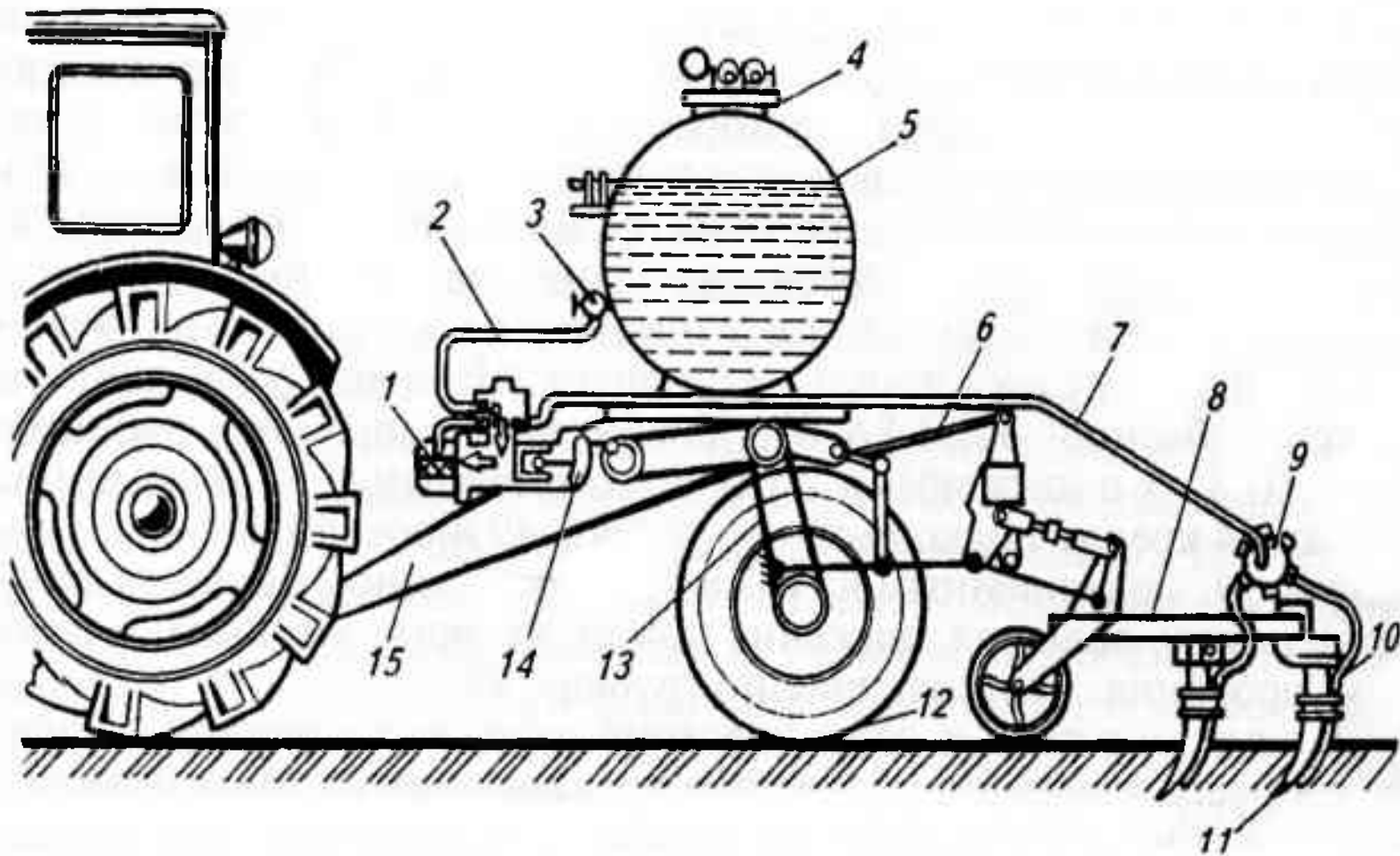


**Схема начіпного розкидача мінеральних добрив МВУ-0,5А:**

- 1 — бункер; 2 — регулятор висіву; 3 — поворотний клапан; 4 — карданний вал; 5 і 6 — редуктори;  
7 — розкидальний диск; 8 — висівна планка; 9 — воружилка



# Технологічна схема агрегату АБА 0,5



## Внесення рідких мінеральних добрив




# Практична робота № 3

З дисципліни: М та О і їх В в Р

Тема: Машини для сівби сільськогосподарських культур







**Мета роботи:** закріпити та поглибити знання з будови та технологічних регулювань машин для сівби зернових та технічних культур.

**Зернові сівалки.** Посівні машини призначені для висівання насіння сільськогосподарських рослин окремо або одночасно з внесенням мінеральних добрив.

До зернових сівалок відносять зерно-тукові, зерно-трав'яні, льонові, рисові, соєві та ін.

### 3. Агротехнічні вимоги до посівних і садильних машин

- Зернові сівалки повинні забезпечувати рівномірний розподіл насіння на всій площі поля.

Норма висіву:

- пшениці - 60...250 кг/га

вівса – 100...275

ячменю – 90...350

гороху – 80...400

гречки – 20...75;

проса – 15...30 кг/га.

Відхилення - не більше ніж  $\pm 3\%$ .

Середня нерівномірність висіву між окремими апаратами не має перевищувати для:

- зернових культур 6%;

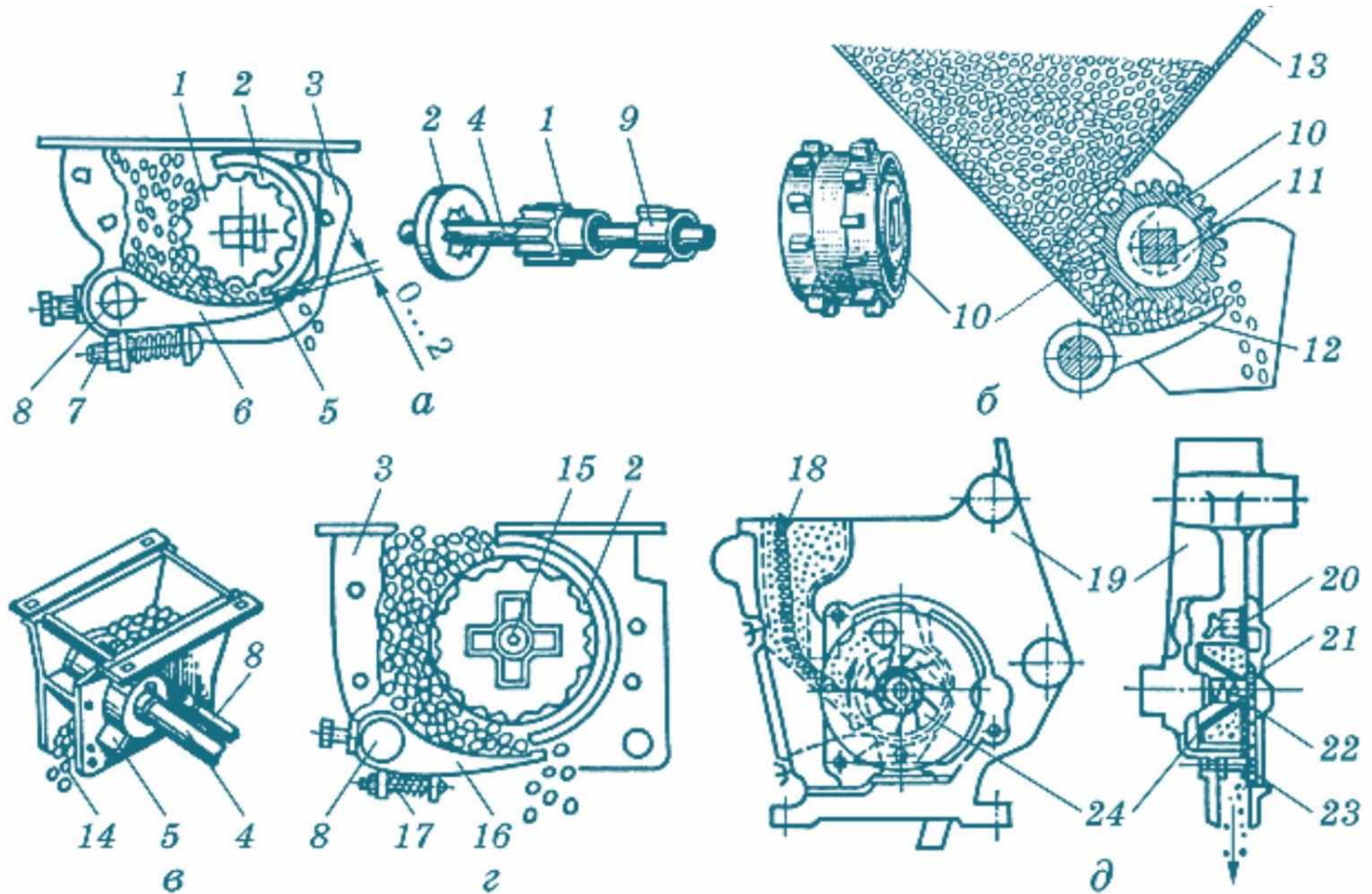
- зернобобових 10%;

- трав 20%.

Відхилення норми висіву добрив - не більше 10%.

Відхилення глибини загортання насіння -  $\pm 15\%$ .

## 4. Робочі органи сівалок

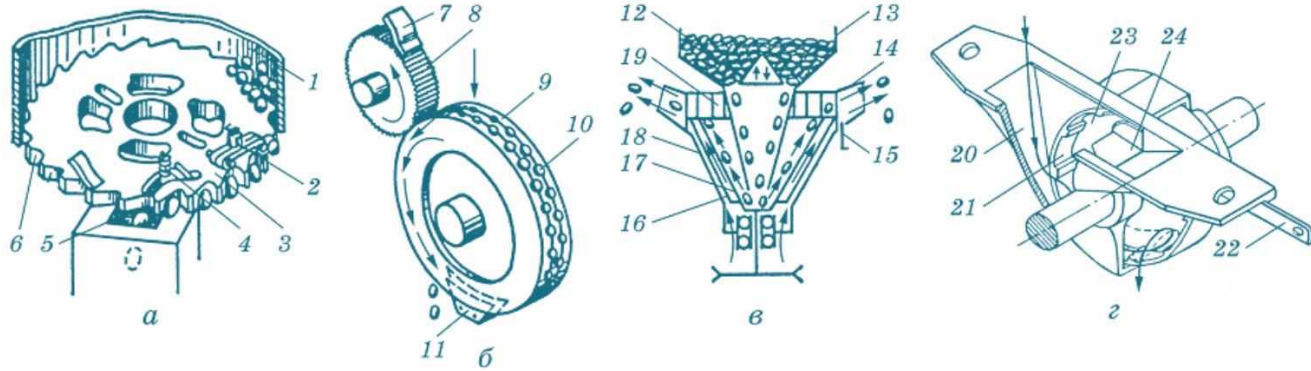


### Висівні котушкові апарати:

а, б – рядкових сівалок; в – трав'яних сівалок; г і д – овочевих сівалок;  
1, 10 і 24 – котушки; 2 – розетка; 3 і 19 – корпуси; 4, 11 і 15 – вали;  
5 – ребро муфти; 6, 12 і 16 – клапани; 7 – регулювальний болт; 8 – вісь;  
9 – муфта; 13 – заслінка; 14 – нерухоме дно; 17 і 22 – пружини;  
18 – ворушилка; 20 – диск; 21 – вікно; 23 – болт.

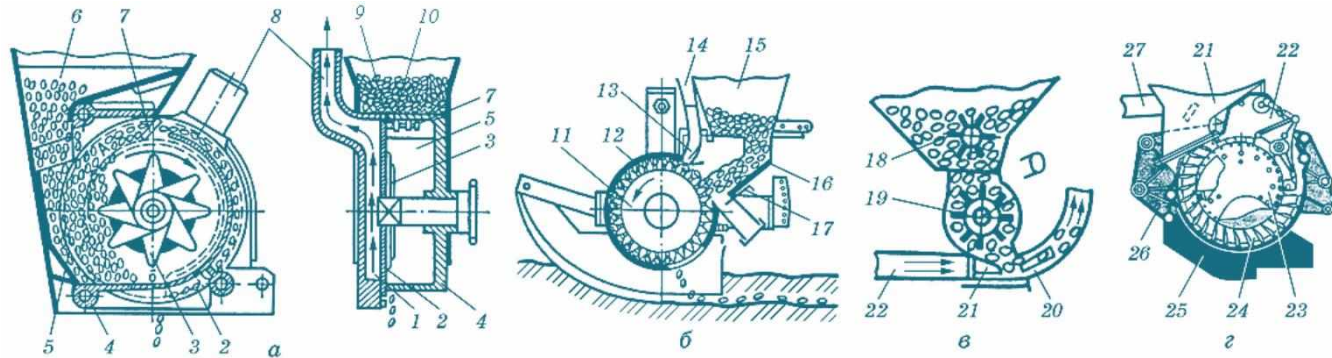


## 4. Робочі органи сівалок



### Висівні апарати:

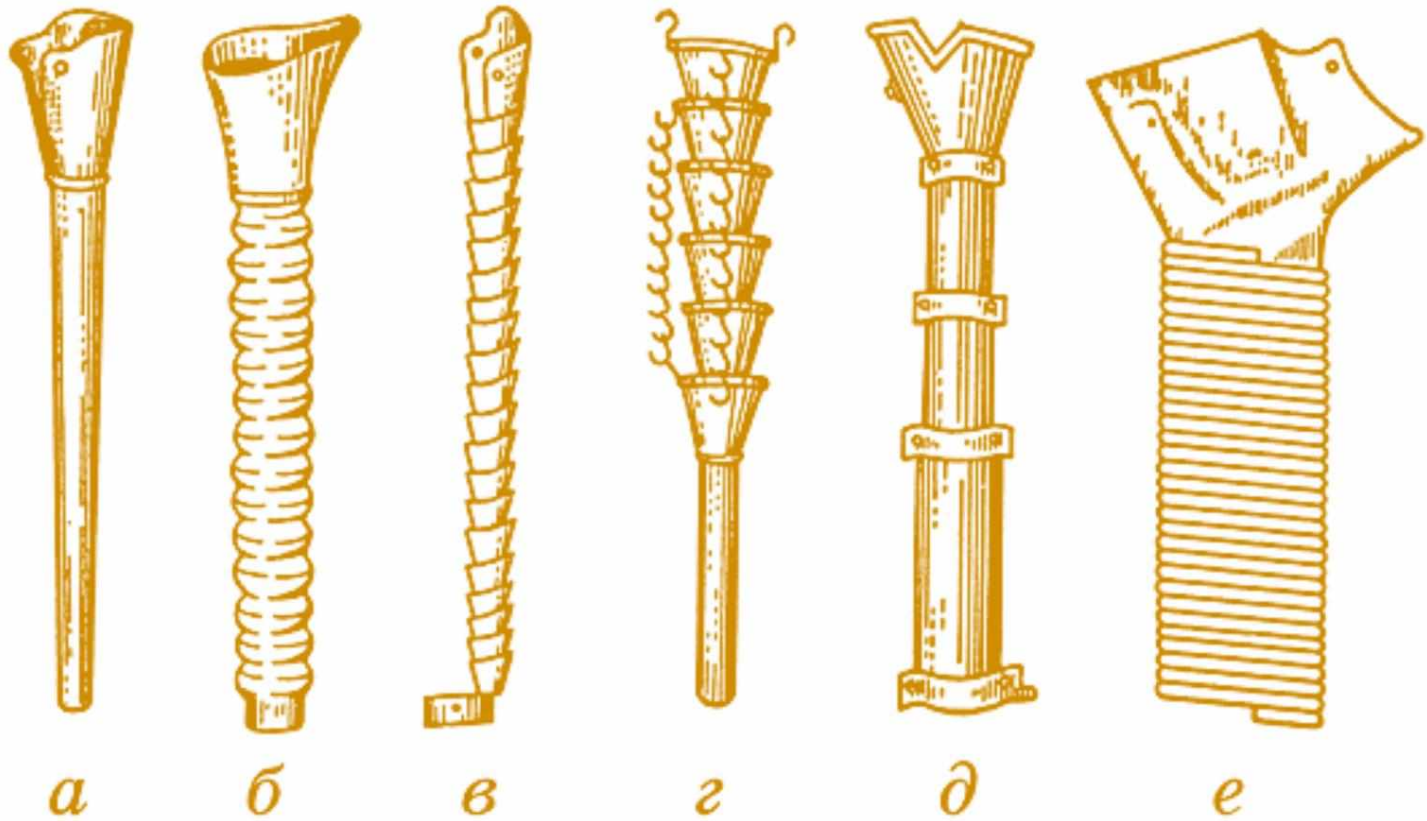
а, б – комірково-дискові; в – відцентровий; г – внутрішньорібний; 1 і 13 – бункери; 2 – відбивач; 3 – диск; 4 – виштовхувач; 5 – вікно; 6 – комірки диска; 7 – чистик; 8 – ролик; 9 – барабан; 10 – комірки барабана; 11 – клиноподібний виштовхувач; 12 – дозатор; 14 – приймач насіння; 15 і 24 – заслінки; 16 – лопатки; 17 – ротор; 18 і 20 – корпуси; 19 – розподільна головка; 21 – кільце; 22 – важіль; 23 – диск.



### Пневматичні висівні апарати:

а – вакуумний; б – з надлишковим тиском; в – з централізованим дозуванням; г – з турбінним розподільним колесом; 1 – вакуумна камера; 2, 11 і 23 – диски; 3 і 18 – ворушилки; 4, 12 і 26 – корпуси; 5 і 16 – забірні камери; 6 і 15 – бункери; 7 – вилка; 8, 14, 22 і 27 – повітропроводи; 9 і 10 – штирі вилки; 13 і 21 – сопла; 17 – заслінка; 19 – котушка; 20 – насіннепровід; 24 – розподільне колесо; 25 – сошник.

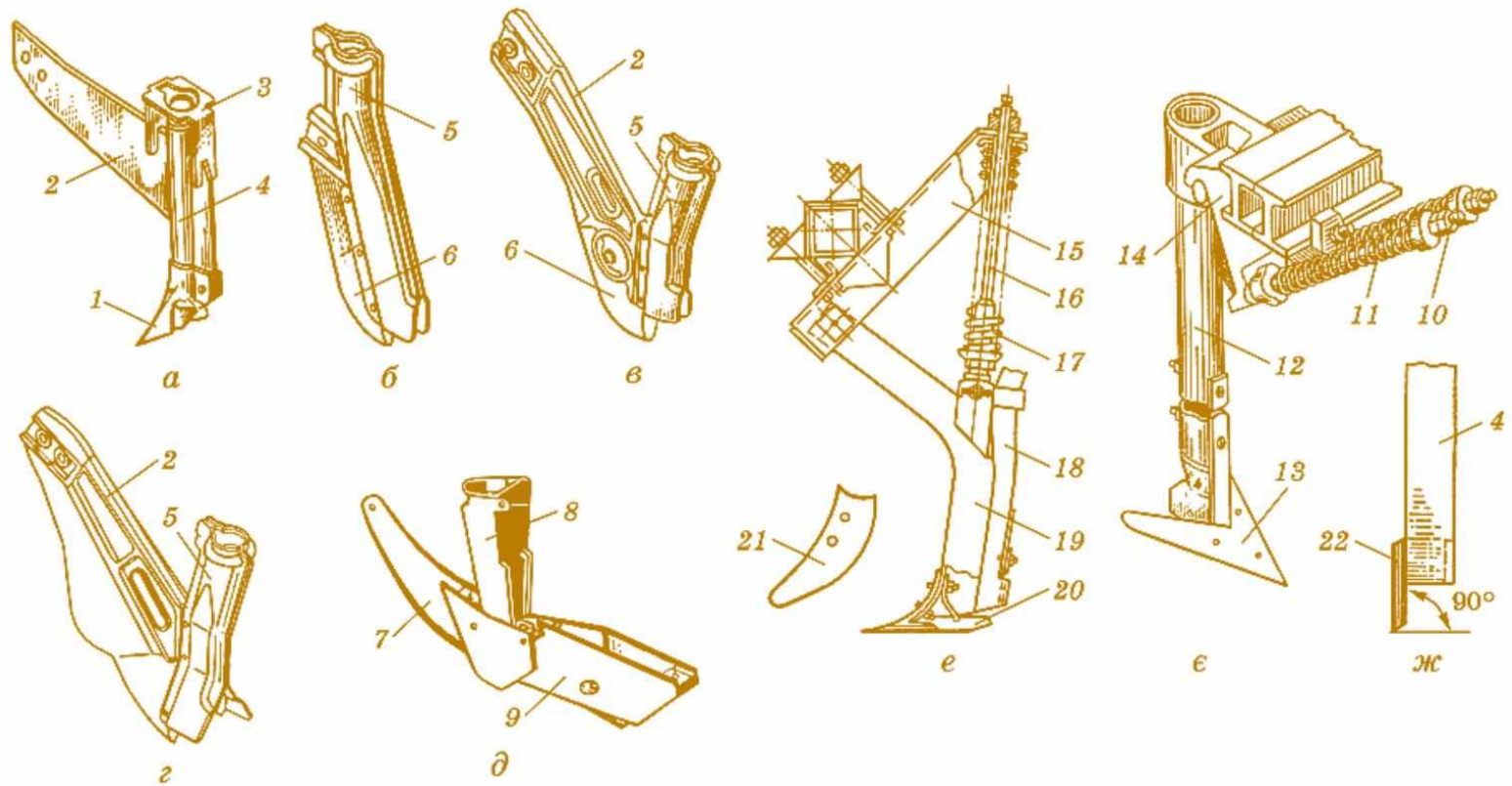
## 4. Робочі органи сівалок



### Насіннєпроводи і тукопроводи:

а – трубчастий гумовий; б – гофрований гумовий; в – спіральнострічковий;  
г – лійкоподібний; д – телескопічний; е – спіральнодротяний.

## 4. Робочі органи сівалок

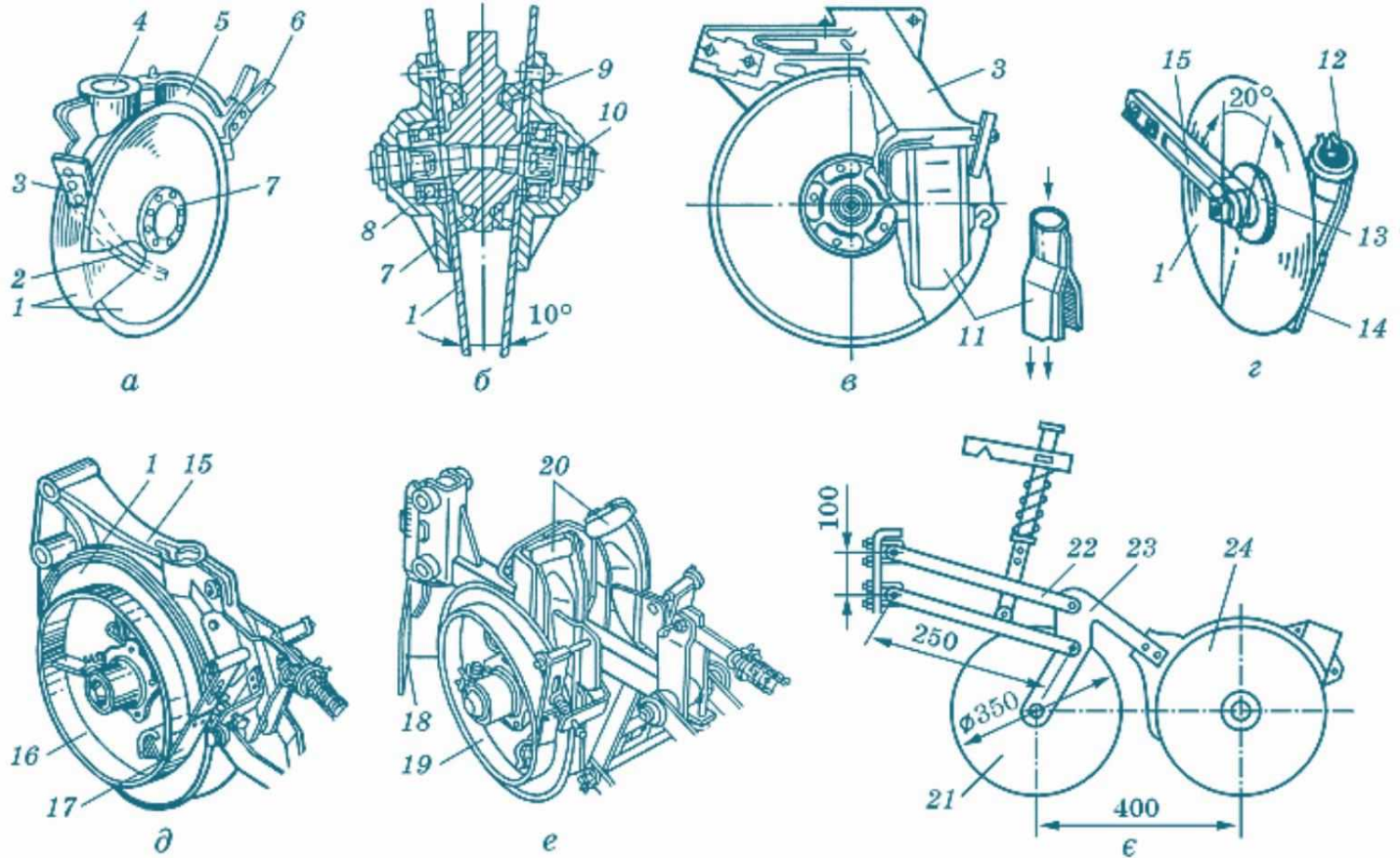


### Сошники наральникові:

а – анкерний; б – кілеподібний сівалки СЗТ-3,6А; в – кілеподібний сівалки СЗ-3,6А-03; г – кілеподібний льонової сівалки СЗ-3,6А-02; д – полозоподібний комбінований; е і є – лапові сошники стерньових сівалок; ж – трубчастий; 1 – наральник; 2 і 15 – кронштейни; 3 – скоба; 4 – трубка; 5 і 8 – лійки; 6 – кілеподібний наральник; 7 – полоз; 9 – п'ятка; 10 – болт; 11 і 17 – пружини; 12 і 19 – стовби; 13 і 20 – лапи; 14 – корпус; 16 – тяга; 18 – насіннепровід; 21 і 22 – носки.



## 4. Робочі органи сівалок

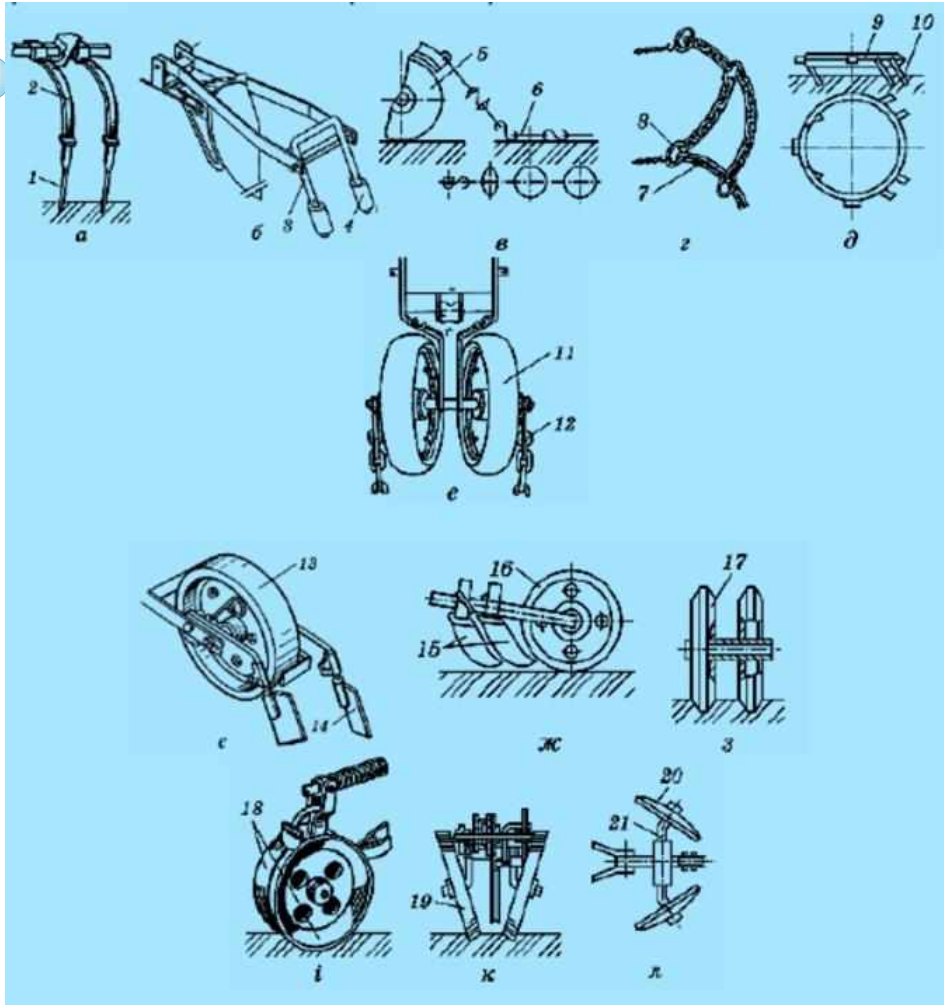


### Сошники дискові:

а і б – дводисковий однорядковий; в – дводисковий дворядковий;  
 г – однодисковий; д – дводисковий однорядковий з ребордами; е – дводисковий  
 дворядковий з ребордами; є – дводисковий з дисковим ножом; 1 – диски;  
 2 – напрямна пластина; 3, 14 і 17 – чистики; 4 – розтруб; 5 – корпус;  
 6 – повідець; 7 і 13 – маточини; 8 – підшипник; 9 – ущільнювач; 10 – вісь;  
 11 – розподільна лійка; 12 і 20 – лійки; 15 і 23 – кронштейни; 16 і 19 – реборди;  
 18 – грудковідвід; 21 – дисковий ніж; 22 – підвіска; 24 – сошник.

## 4. Робочі органи сівалок

### Робочі органи для загортання борозен:



- а і б – пальцьові загортачі;
- в – кільцевий шлейф;
- г – ланцюговий шлейф;
- д – кільцева борінка;
- е – ущільнювальний коток;
- є – коток з полицевими загортачами;
- ж – полицеві загортачі;
- з – клиноподібний коток;
- і і к – конічні котки;
- л – дискові загортачі;
- 1 і 10 – зуби;
- 2 – стійка;
- 3 – скоба;
- 4 – наральник;
- 5 – сошник;
- 6, 8 і 9 – кільця;
- 7 і 12 – ланцюги;
- 11, 13 і 16 – обгумовані котки;
- 14 і 15 – полиці;
- 17 – клиноподібні котки;
- 18 і 19 - конусоподібні котки;
- 20 – сферичний диск;
- 21 – піввісь.

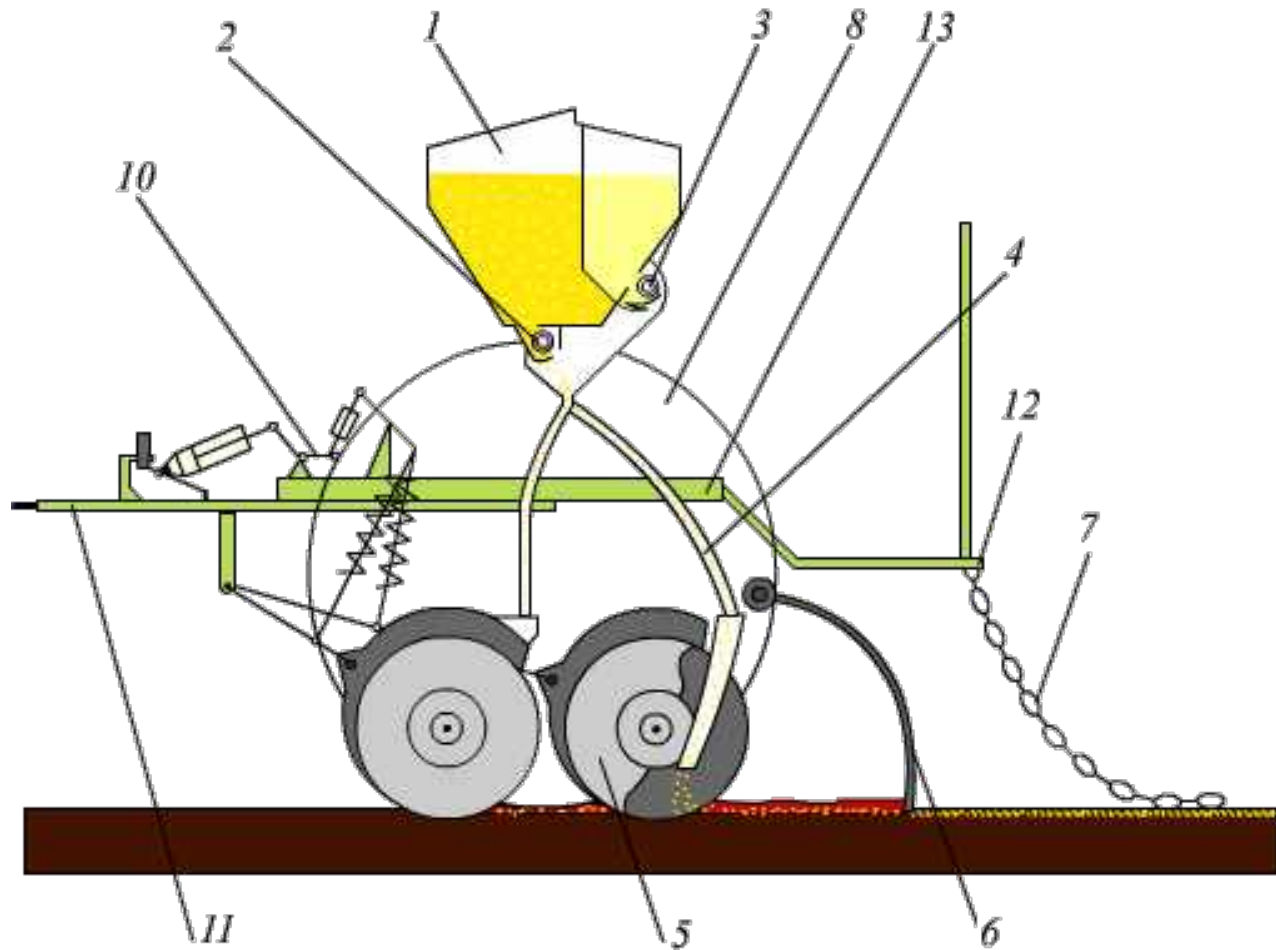
## 5. Зернові сівалки



Зернова сівалка ASTRA S3-3,6A

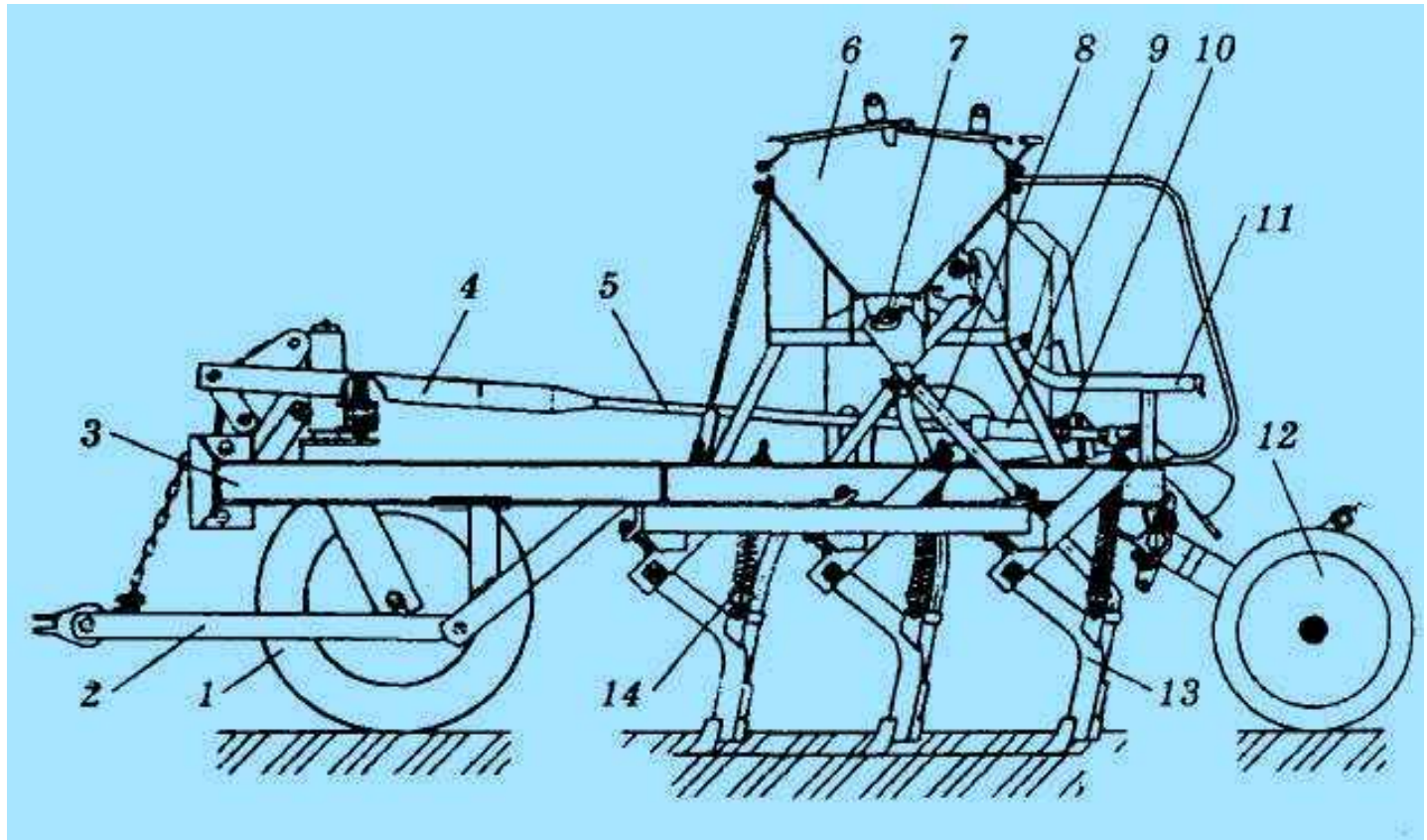


## Функціональна схема зернової сівалки СЗ-3,6А



- 1 - бункер; 2 - насінневисівний апарат; 3 - туковисівний апарат; 4 - насіннетукопровід;  
5 - дисковий сошник; 6 - загортач; 7 - шлейф; 8 - опорно-приводне колесо;  
9 - механізм приводу; 10 - механізм піднімання сошників; 11 - причіпний пристрій;  
12 - підніжна дошка з поручнем; 13 - рама

## Схема модуля зернотукової стерньової сівалки СЗС-6:



1 - опірне колесо; 2 - причіпний пристрій; 3 - рама; 4 і 5 - тяги; 6 - зернотуковий ящик; 7 - насінневисівний апарат; 8 - насіннепровід; 9 - гідроциліндр; 10 - регулювальна гайка; 11 - підніжна дошка; 12 - котки; 13 - сошник; 14 - пружина сошника.

## 6. Сівалки для сівби просапних культур



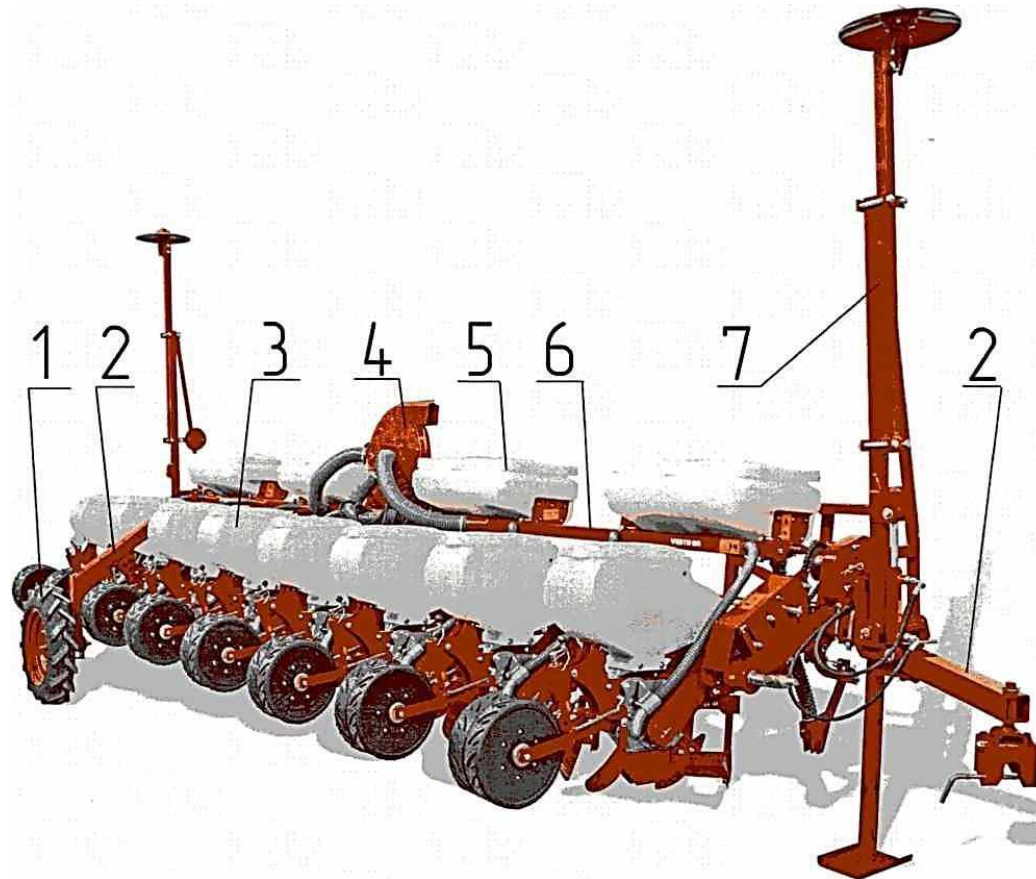
Пневматична сівалка УПС-8



## Загальна будова сівалок

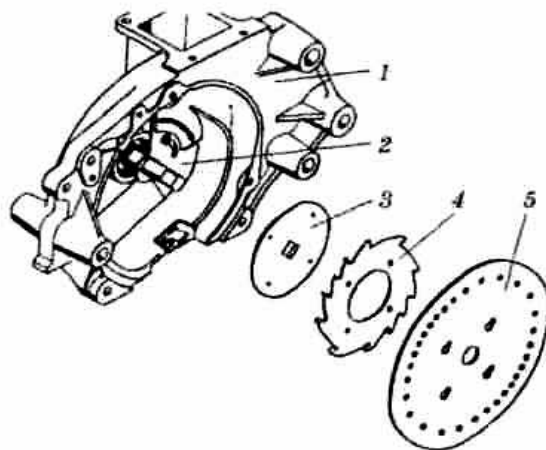
Сівалки УПС-6А, УПС-8А, УПС-12А (рис. 1.1) аналогічні за конструкцією і принципом роботи.

Сівалка - начіпна машина, яка складається з таких основних складальних одиниць (рис. 1.1): опорно-приводне колесо 1, транспортний пристрій 2, посівна секція 3, вентилятор 4, бункер 5, рама 6, маркер 7.



Сівалка універсальна пневмомеханічна УПС-8А:

## Пневматична сівалка УПС-12



### Висівний апарат:

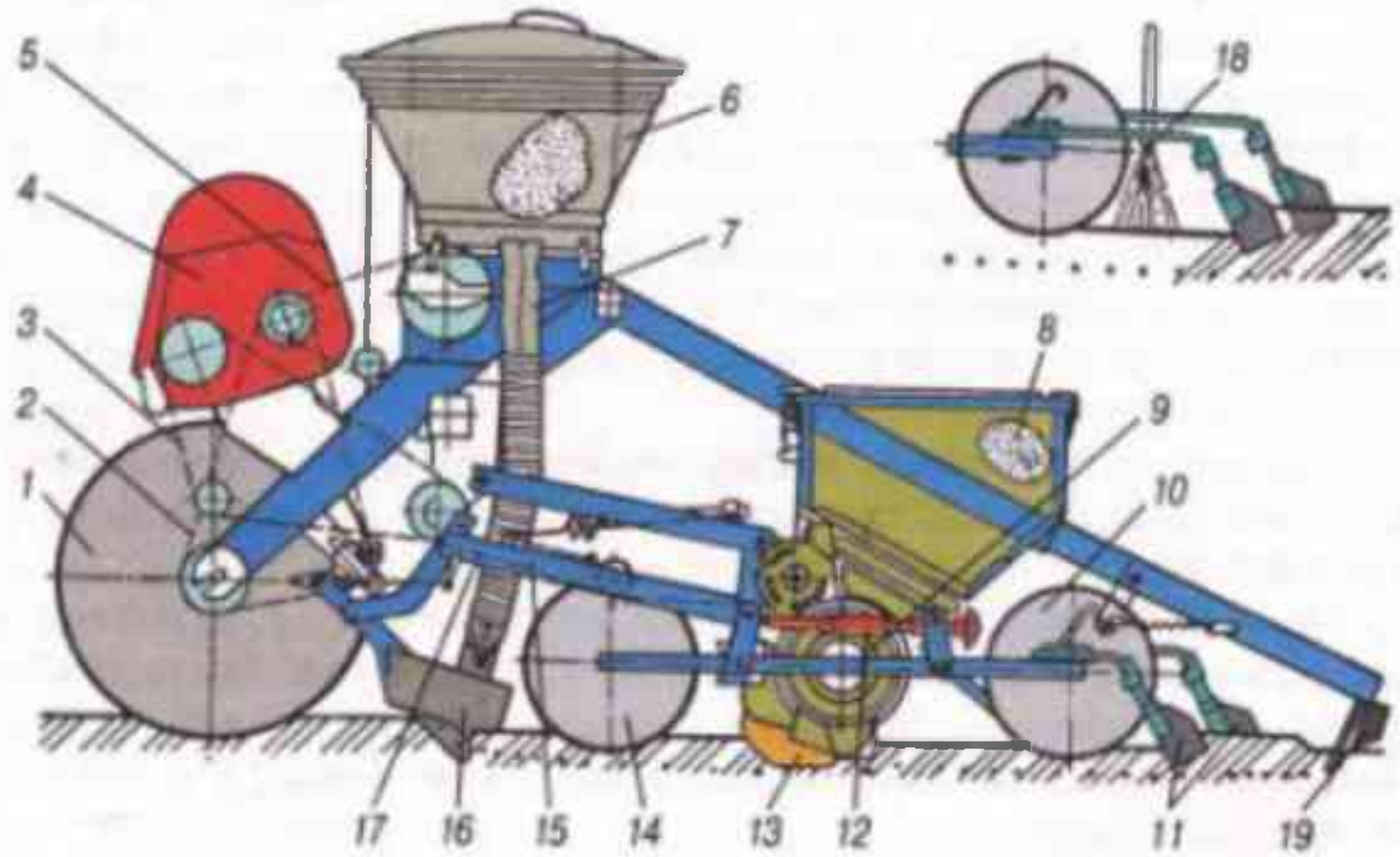
- 1 - корпус;
- 2 - заслінка;
- 3 - фланець;
- 4 - ворушилка;
- 5 - висівний диск

Сівалка поліпшеної моделі СУПН 8.





# Сівалка ССТ-12 Б





## Зміст звіту

1. Виконати конструктивно-технологічну схему сівалки СЗ-3,6, описати принцип роботи та технологічні регулювання.
2. Виконати принципову схему висівного апарата сівалки СЗ-3,6 з вказівного установчих параметрів котушки і нижнього клапана.
3. Виконати конструктивно-технологічну схему механізму регулювання глибини ходу сошників СЗ-3,6.
4. Описати будову і принцип роботи сівалки СУПН-8.

## **Практичне заняття № 4**

# **Машини для захисту рослин від шкідників та хвороб**

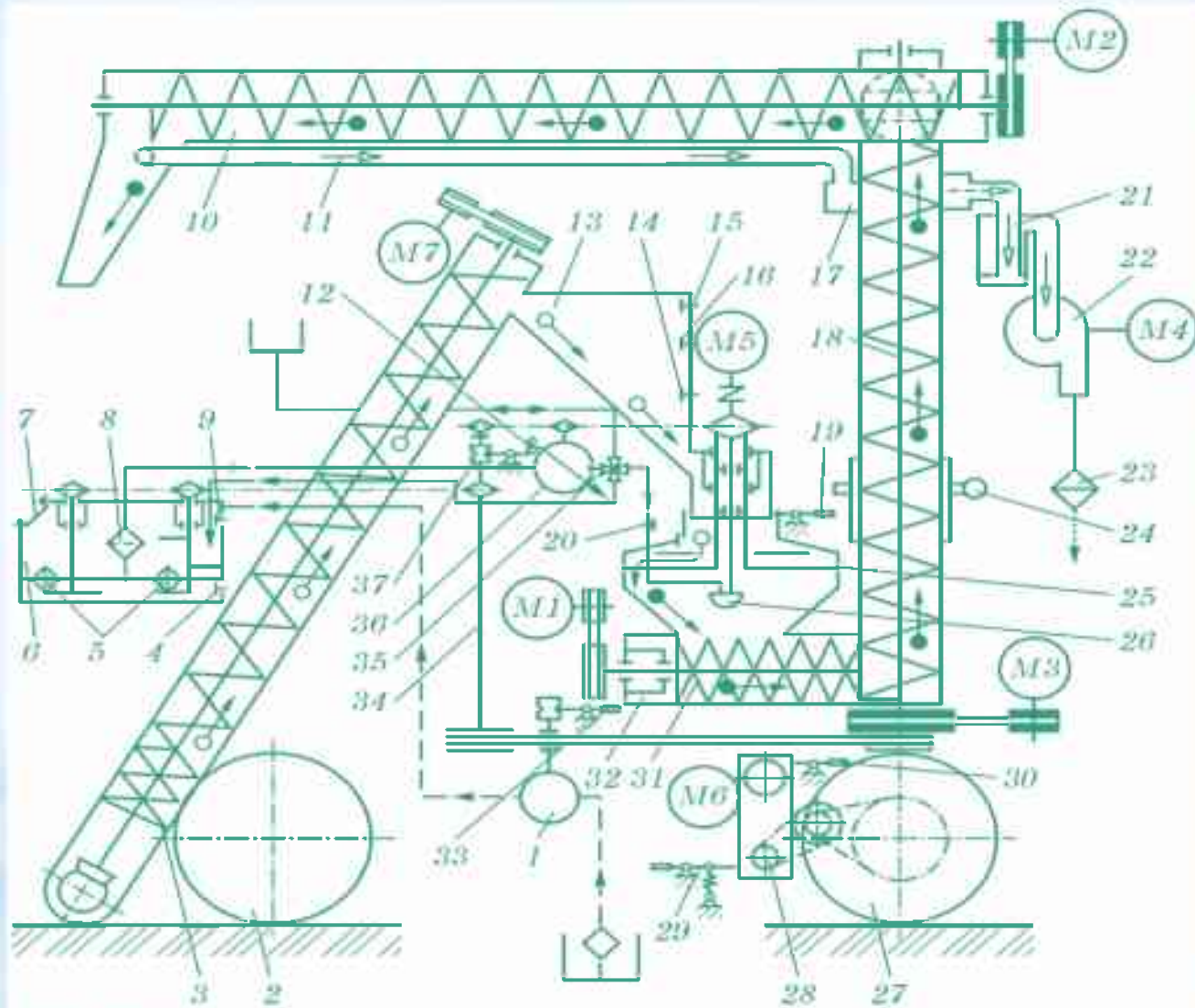
Вінниця - 2024



**Тема: Машини для захисту рослин від шкідників та хвороб**

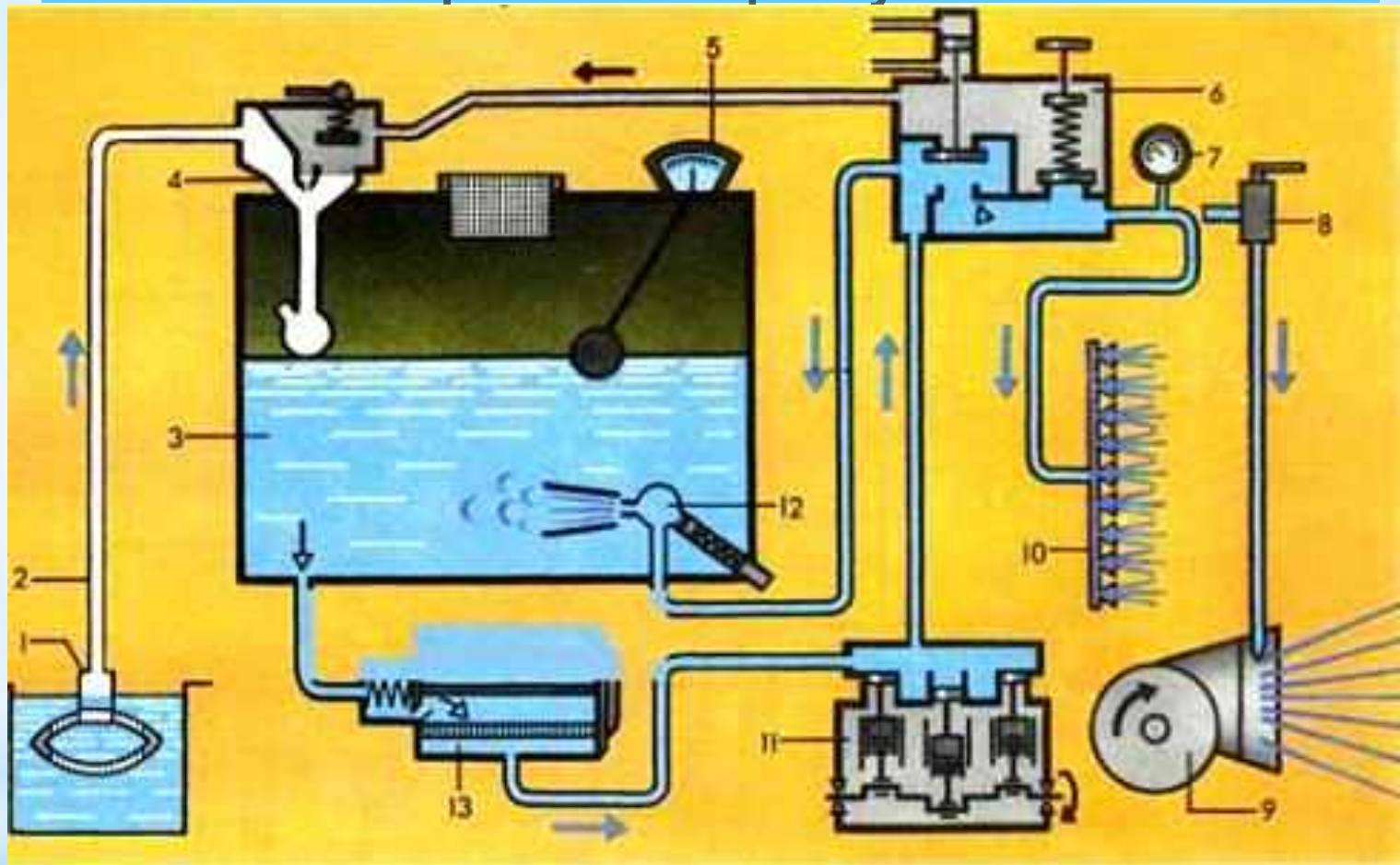
**Мета роботи:** поглибити та закріпити знання з будови, робочого процесу, технологічних регулювань протруювачів, обпилювачів, обприскувачів і аерозольних генераторів.

## Схема роботи протруювача ПС - 10 А



- > Вода
- > Суспензія
- > Повітря очищене
- > Повітря азбруднене
- > Насіння непропусне
- > Насіння протруєне

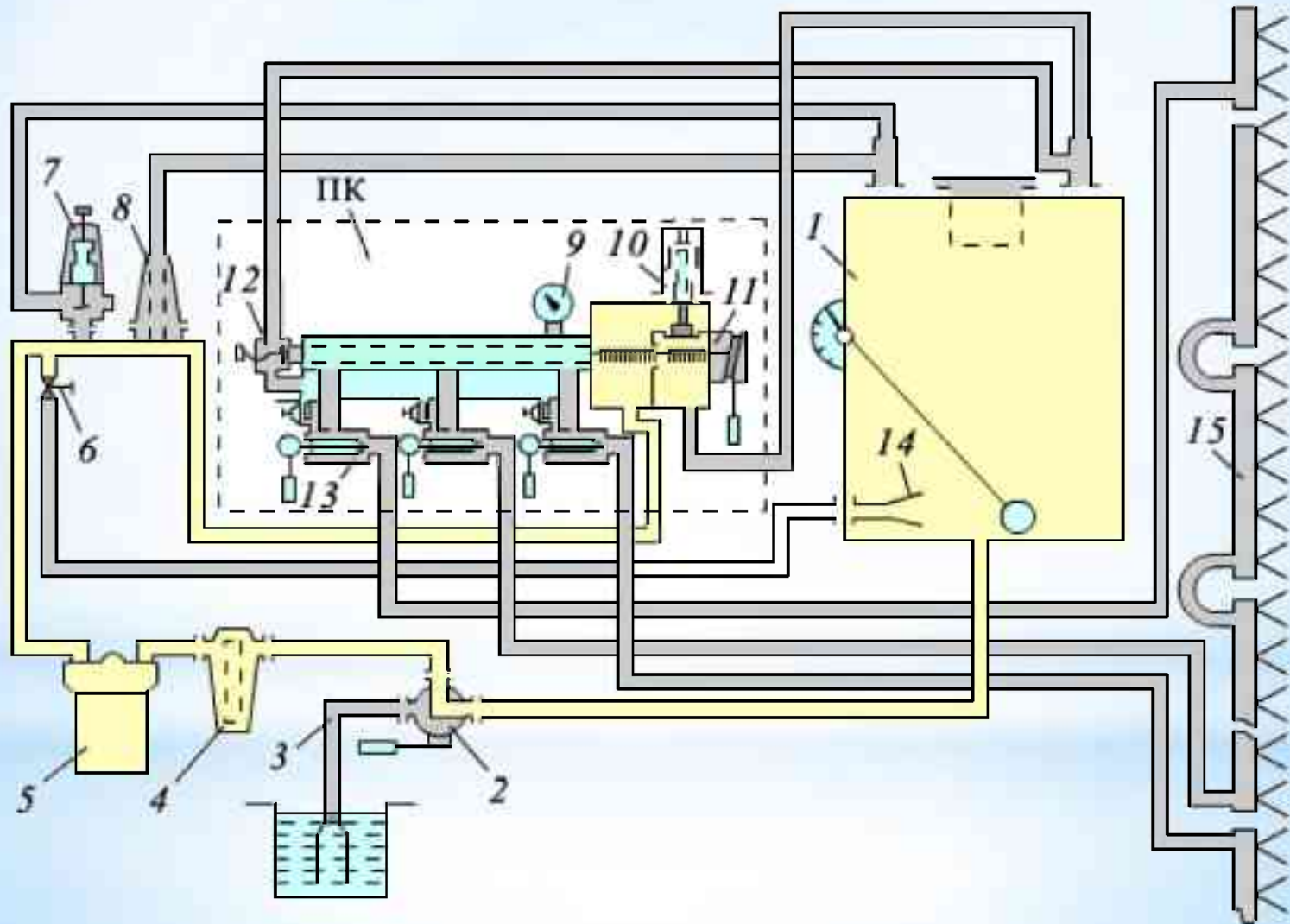
## \* Схема роботи обприскувача ОН-400



1 – клапан; 2 – забірний рукав; 3 – бак; 4 – ежектор; 5 – шкала рівня рідини; 6 – пульт керування; 7 манометр; 8 – дозатор; 9 – вентилятор; 10 – штанга; 11 – насос; 12 – гідромішалка; 13 - фільтр



# Технологічна схема напівпричіпного штангового обприскувача ОПШ-2000



## Обприскувач причіпний вентиляторний ОПВ-2000

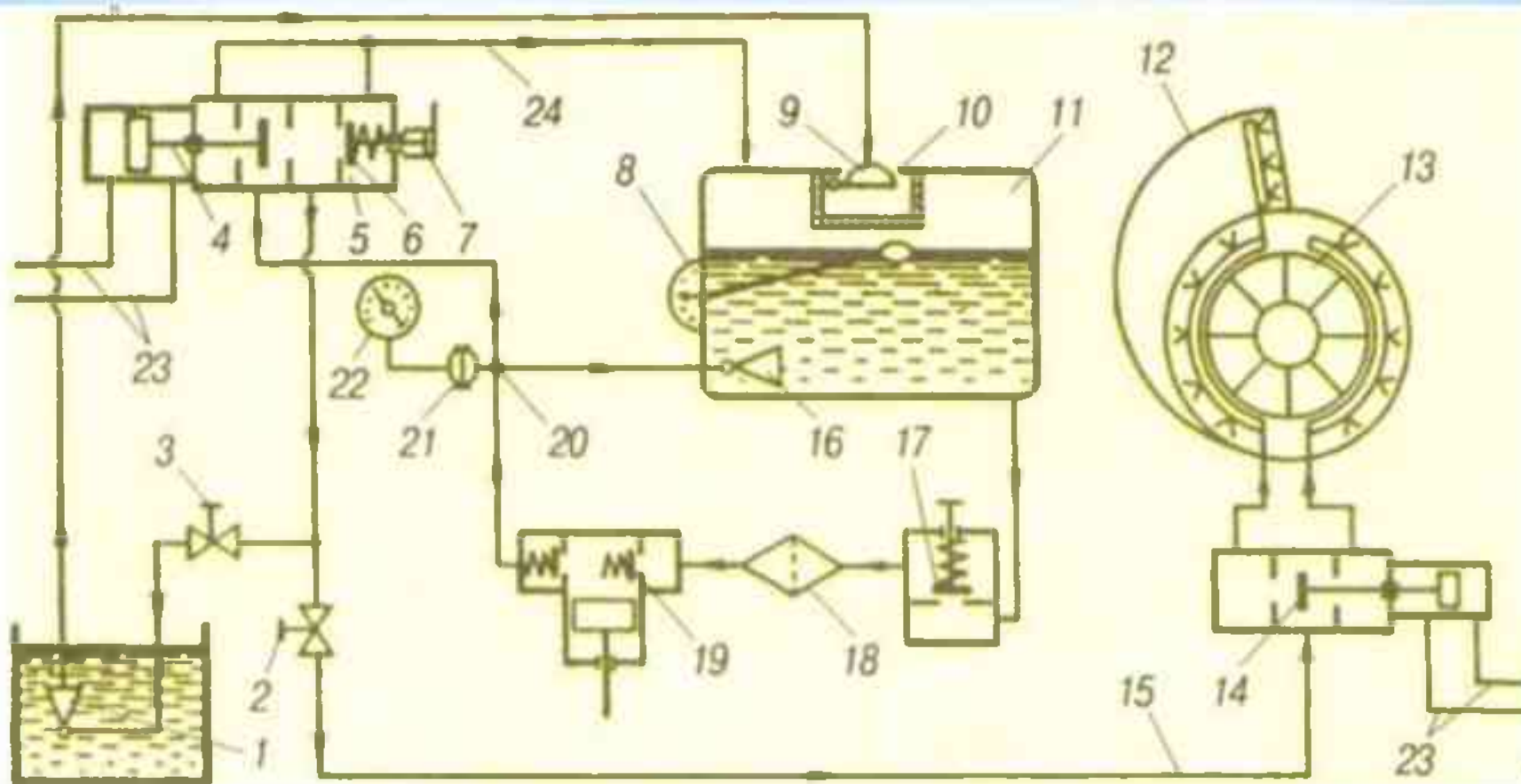


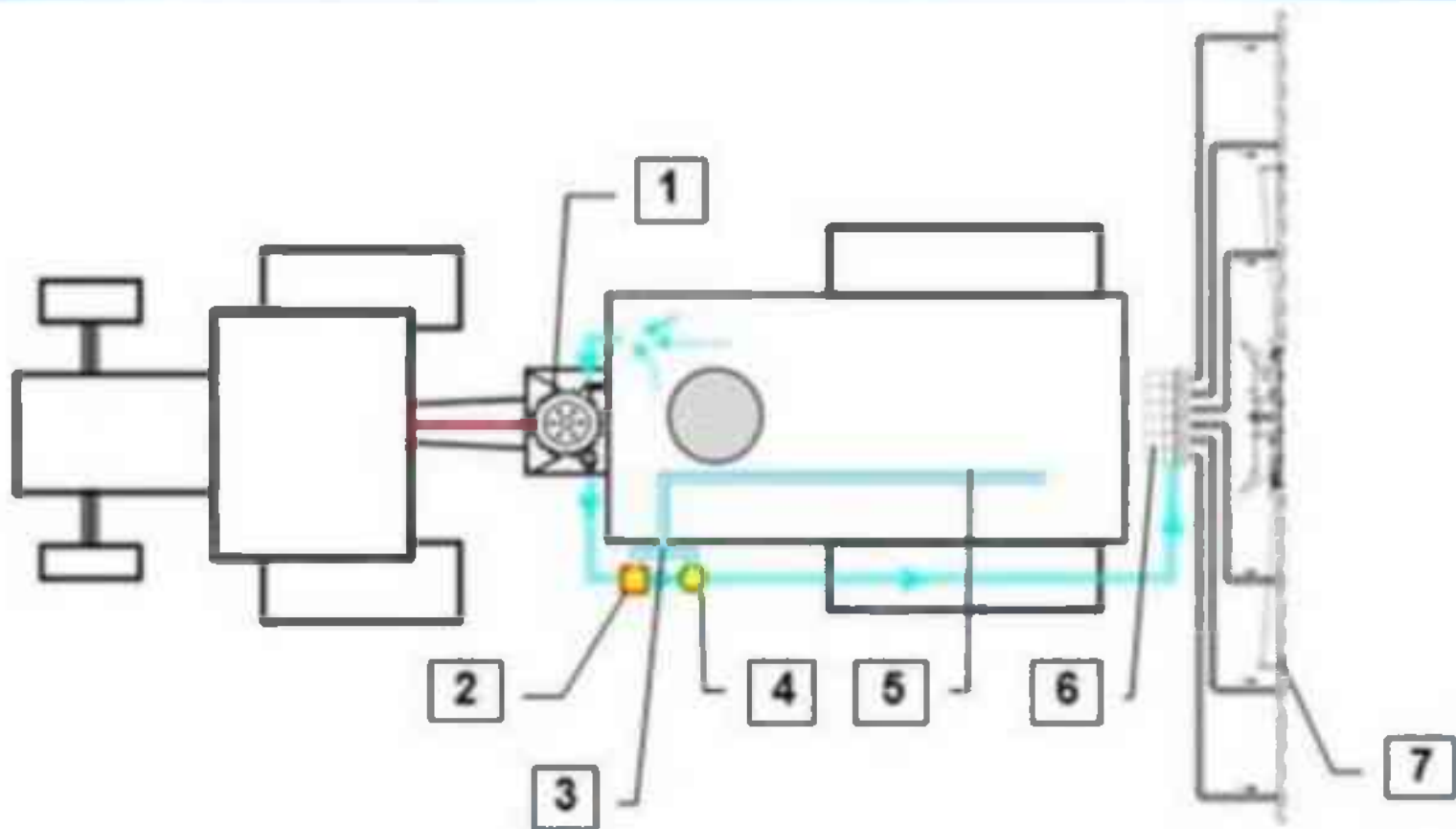
Схема роботи обприскувача ОПВ-2000:

- 1 - ежектор; 2 - вентиль напірної магістралі; 3 - вентиль ежектора; 4 - шток із клапаном; 5 - регулятор тиску; 6; 9; 14; 17 - клапани; 7 - гайка; 8 - рівнемір; 10 - заправна горловина з фільтром; 11 - бак; 12 - завиток; 13 - вентиляторно-розпилювальний пристрій; 15 - напірна магістраль; 16 - гідромішалка; 18 - фільтр; 19 - насос; 20 - розподільник потоку рідини; 21 - демпферний пристрій; 22 - манометр; 23 - маслопроводи високого тиску; 24 - перепускний рукав.

# Обприскувач штанговий ОПШ-2000







**Схема принципу роботи обприскувача**

1 – карданний вал, 2 – центральний клапан, 3 – колектор, 4 – клапан регулювання тиску, 5 – трубопровід, 6 – секційний клапан, 7 - розпилувачі

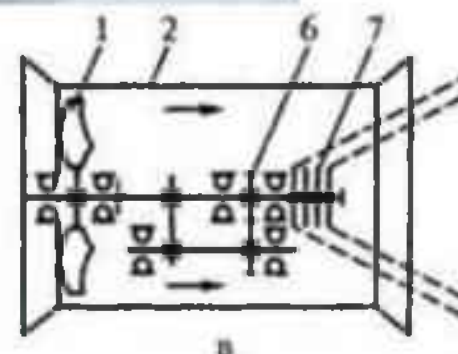
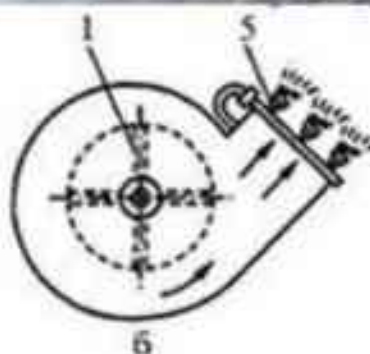
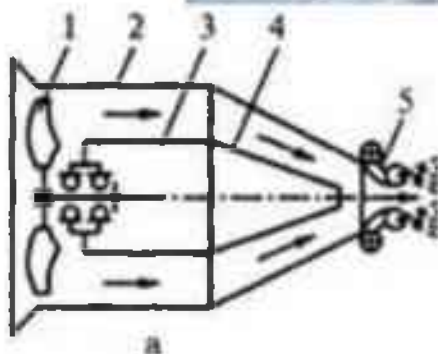
# \* Обприскувач ОП-2000



\* Пульт керування обприскувача ОП-2000







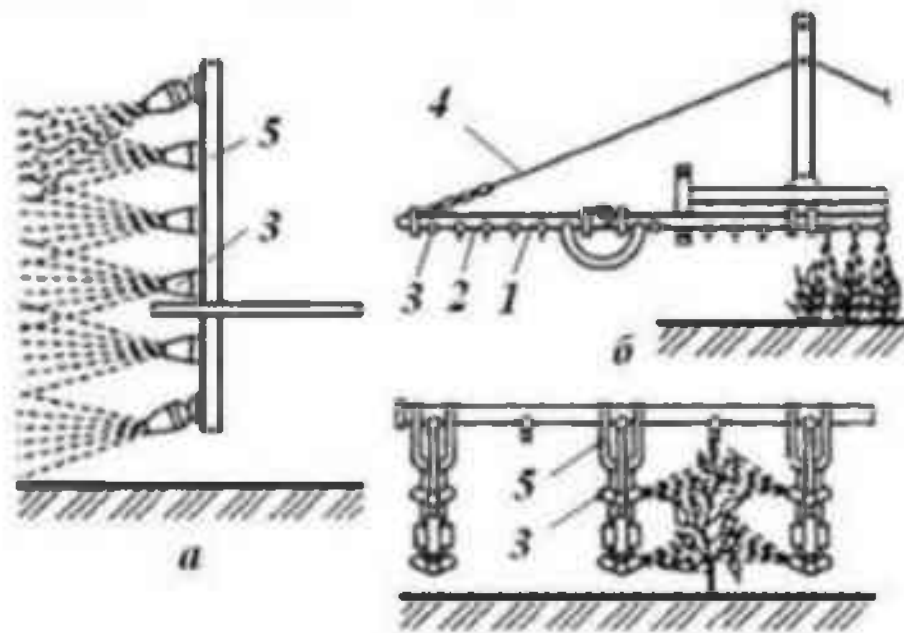
### Вентиляторний розпилувальний пристрій

а – осьовий з конічним звужувальним соплом; б – відцентровий з прямокутним соплом;

в – осьовий з конічним розширювальним соплом

1 – лопать вентилятора; 2 – дифузор; 3 – циліндр; 4 – ковпак; 5 – наконечник; 6 – редуктор;

7 – обертовий дисковий розпилувач



**6**

**Типи штангових розпилювальних пристрів**

а – горизонтальний; б – вертикальний; в – комбінований;

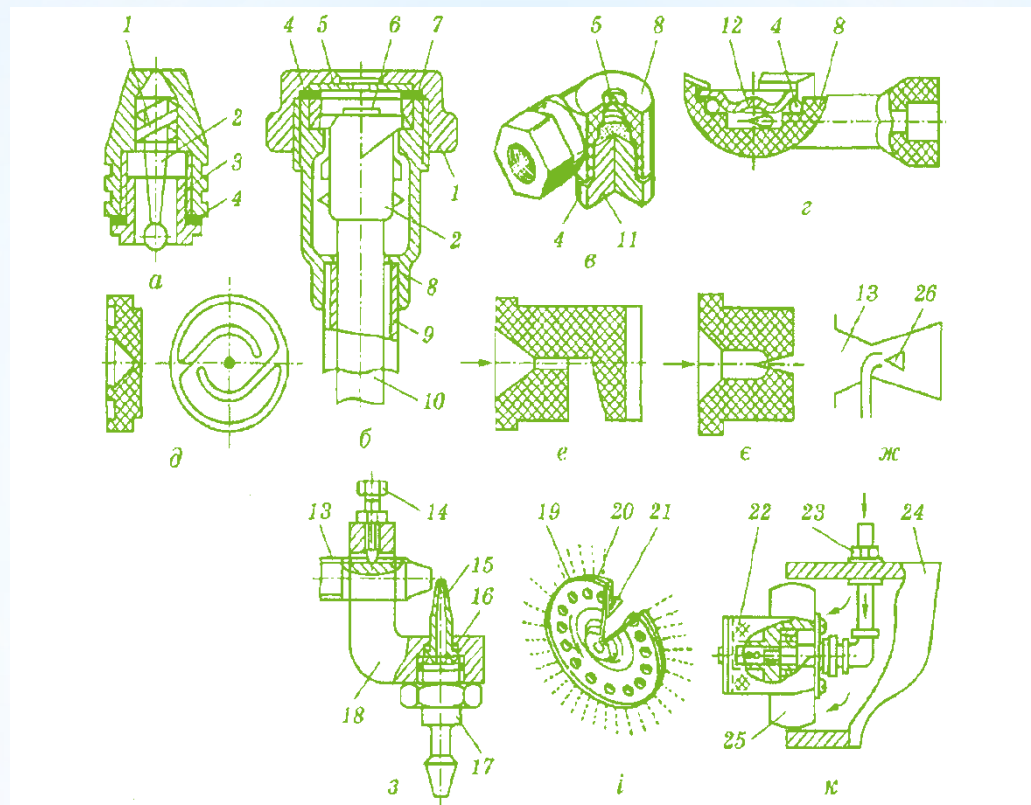
1, 2, 5 – середня, бічна, вертикальна секції; 3 – розпилювач; 4 – розтягач

\* Насос відцентрового типу виробництва  
HYPRO





# \* Типи розпилювачів



**Рис. 4.6. Типи розпилювальних наконечників:**

*a – г* — відцентрові відповідно польовий, садовий, типу УН і РЦ; *д* — вихровий; *е* — дефлекторний; *є* — щільний; *ж* — пневматичний; *з* — пневматичний пульверизаційний; *і* — обертовий дисковий; *к* — обертовий циліндричний; *1* — ковпачок; *2* — осердя; *3* — ніпель; *4 і 16* — ущільнювальна і регульовальна прокладки; *5* — змінний диск з вихідним отвором; *6* — гумове кільце; *7* — втулка; *8* — корпус; *9* — трубка; *10* — шток; *11* — заглушка; *12* — діафрагма; *13* — сопло для подавання повітря; *14* — стопорний болт; *15* — розпилювальний наконечник; *17* — штуцер; *18* — кронштейн; *19 і 20* — диски; *21* — кришка (кожух); *22* — сітчастий циліндр; *23* — штуцер для підведення робочої рідини; *24* — повітропровід (корпус); *25* — крилатка; *26* — плівкоутворювач

***a і г* — відцентрові відповідно польовий, садовий, типу УН і РЦ;  
*д* — вихровий; *е* — дефлекторний; *є* — щільний; *ж* — пневматичний;  
*з* — пневматичний пульверизаційний; *і* — обертовий дисковий; *к* — обертовий циліндричний;**

## \* Самохідні обприскувачі

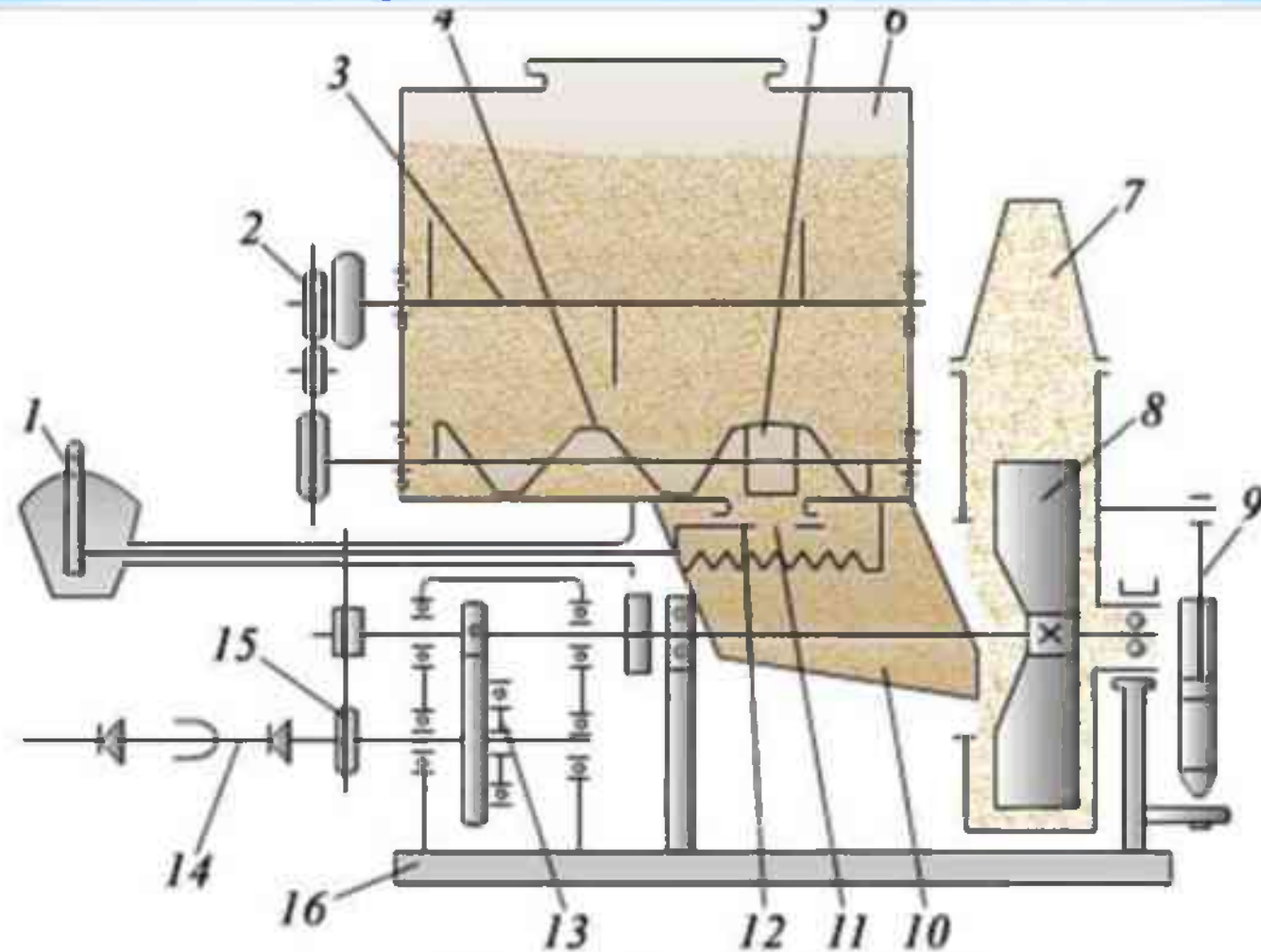


Обприскувач фірми  
Matrot  
“Maestria”

Самохідний обприскувач  
Arache



## \* Схема роботи обпилювача ОШУ-50А

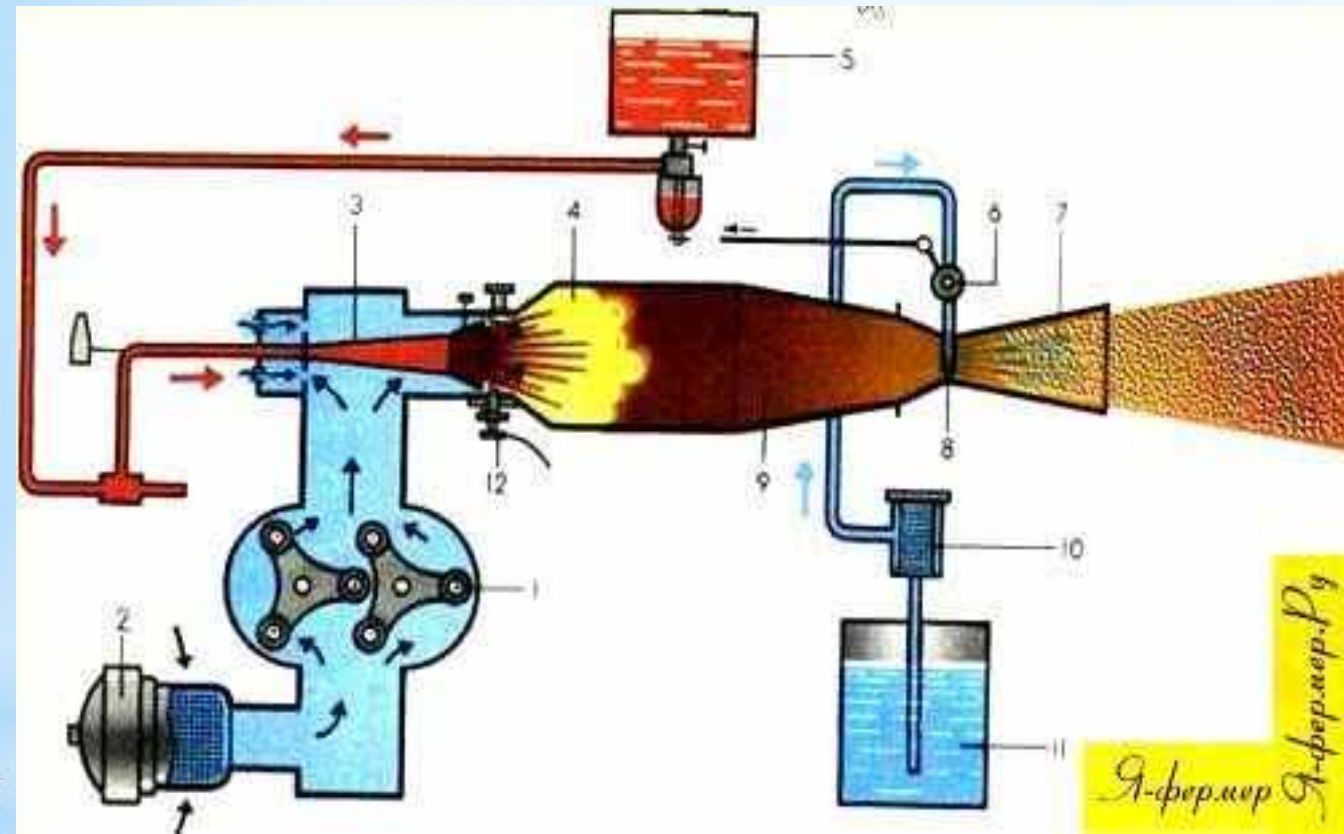


Обпилювач ОШУ-50А:¶

- 1·-·важіль з сектором і шкалою; 2, 15·-·ланцюгові передачі; 3·-·мішалка; ¶  
4·-·шнек; 5·-·котушковий шестилопатевий живильник; 6·-·бункер; ¶  
7·-·щілиноподібний розпилювач; 8·-·вентилятор; 9·-·гідроциліндр; ¶  
10·-·напрямний лоток; 11·-·патрубок; 12·-·заслінка; 13·-·редуктор; ¶  
14·-·карданний вал; 16·-·рама. ¶



# \* Схема роботи аерозольного генератора АГ-УД-2



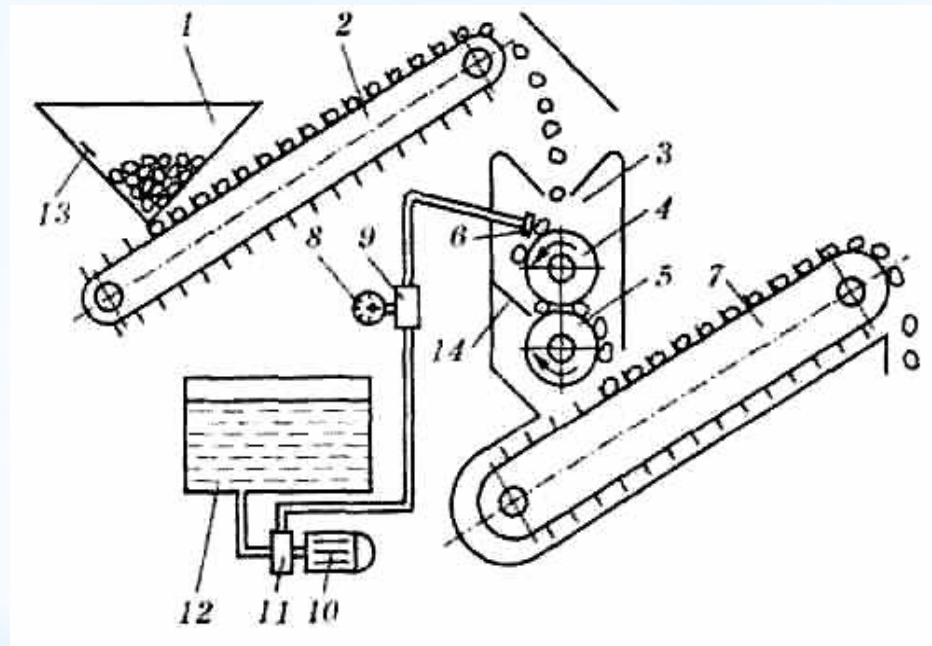
- 1 – нагнітач;
- 2 – фільтр;
- 3 – бензинова горілка;
- 4 – камера згорання ;
- 5 – бак;
- 6 – дозуючий кран;
- 7 – робоче сопло;
- 8 – розпилювач;
- 9 – жарова труба;
- 10 – фільтр;
- 11 – бак з розчином;
- 12 – свічка запалювання



\* Протруювач насіння ПСШ-5

# Технологічна схема протруювача для знезаражування бульб картоплі « Гуматокс-С »

»



**1**— приймальний бункер бульб; **2** — конвеєр подавання бульб у камеру протруювання; **3** — камера протруювання; **4** і **5** — валики, обтягнуті товстим поролоном; **6** — розпилювачі рідини; **7** — вивантажувальний конвеєр; **8** — манометр; **9** — регулятор тиску; **10** — електродвигун; **11**— насос; **12** — бак для робочої рідини отрутохімікату; **13** — датчик рівня картоплі; **14** — напрямний щиток



Машини та обладнання і їх використання в рослинництві

## ПРАКТИЧНА РОБОТА №5

Тема: **Машини для заготівлі кормів**

## Основні вимоги до збирання трав

Під час збирання трав слід дотримуватися певних агротехнічних вимог.

Перший укіс бобових трав починати в стадії бутонізації, лучних — на початку цвітіння, а злакових — у разі появи колосків.

Косовицю проводити протягом 5...7 днів, а на низинних луках, плавнях і болотах — 7...10 днів.

Під час косіння забезпечувати оптимальну висоту зрізу:

для природних трав у степовій зоні — 4,0...4,5 см,

в лісолучній і лісостеповій зонах — 5...6 см.

Отаву осіннього укусу зрізати на висоту 6...7 см,

сіяні багаторічні трави — 7...9 см.

Під час сушіння трави і згрібання сіна стежити за тим, щоб не було втрат.

Для візуального оцінювання вологості маси можна користуватися такими показниками:

70...50% – листя підв'ялі, посвітлішали, стебла зелені і свіжі;

50...40% – листя м'які, стебла посвітлішали, прив'ялі, листя ще не кришаться (ворошіння припиняють);

40...30% – стебла м'які, кінчики листя починають ламатися (реальна можливість втрат листя);

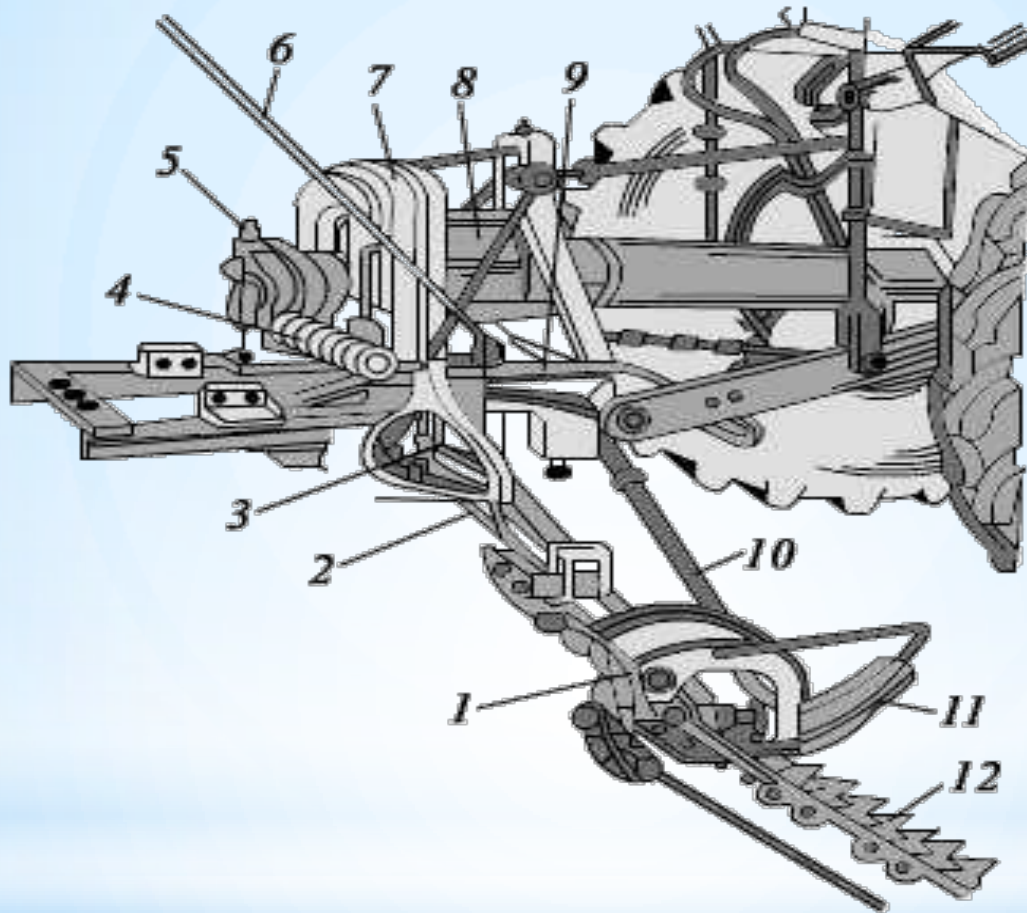
30...25% – листя висушли, кришаться, кінчики листя ламаються, стебла прив'ялі, але не ламаються (втрати сухої речовини великі);

25...20% – стебла гнучкі, у разі натискання нігтем сік не виділяється, кінчики листя тендітні (втрати сухої речовини значні, підбирати масу слід тільки у нічний час – трави пересушені);

менше 20% – стебла ламкі, особливо листя і верхівки рослин (втрати дуже великі).

За досягнення вологості маси до 45% формують копиці за допомогою підбирача-копнувача ПК-1,6А, навісними волокушами, скиртоутворювачами СПТ-60, де воно доходить до вологості 20%, за якої сіно скиртують.

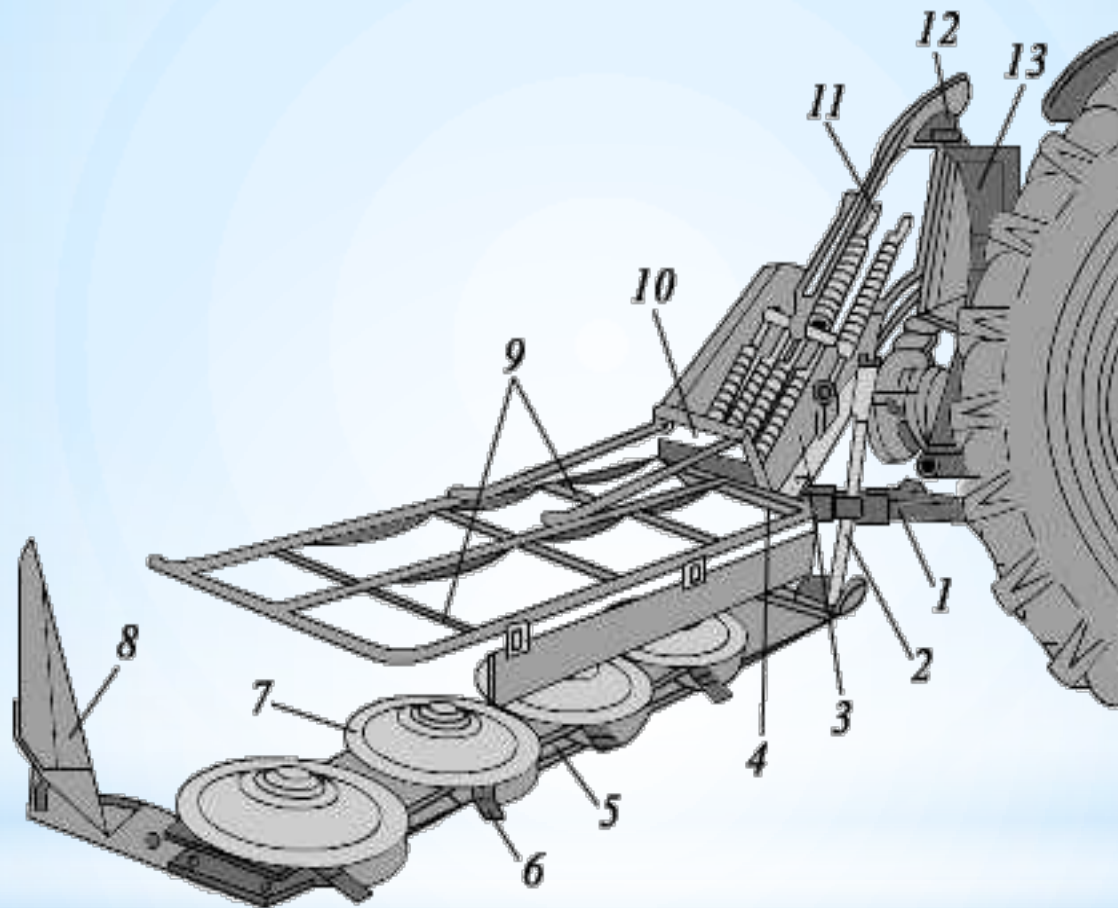
## Косарка КС-2,1



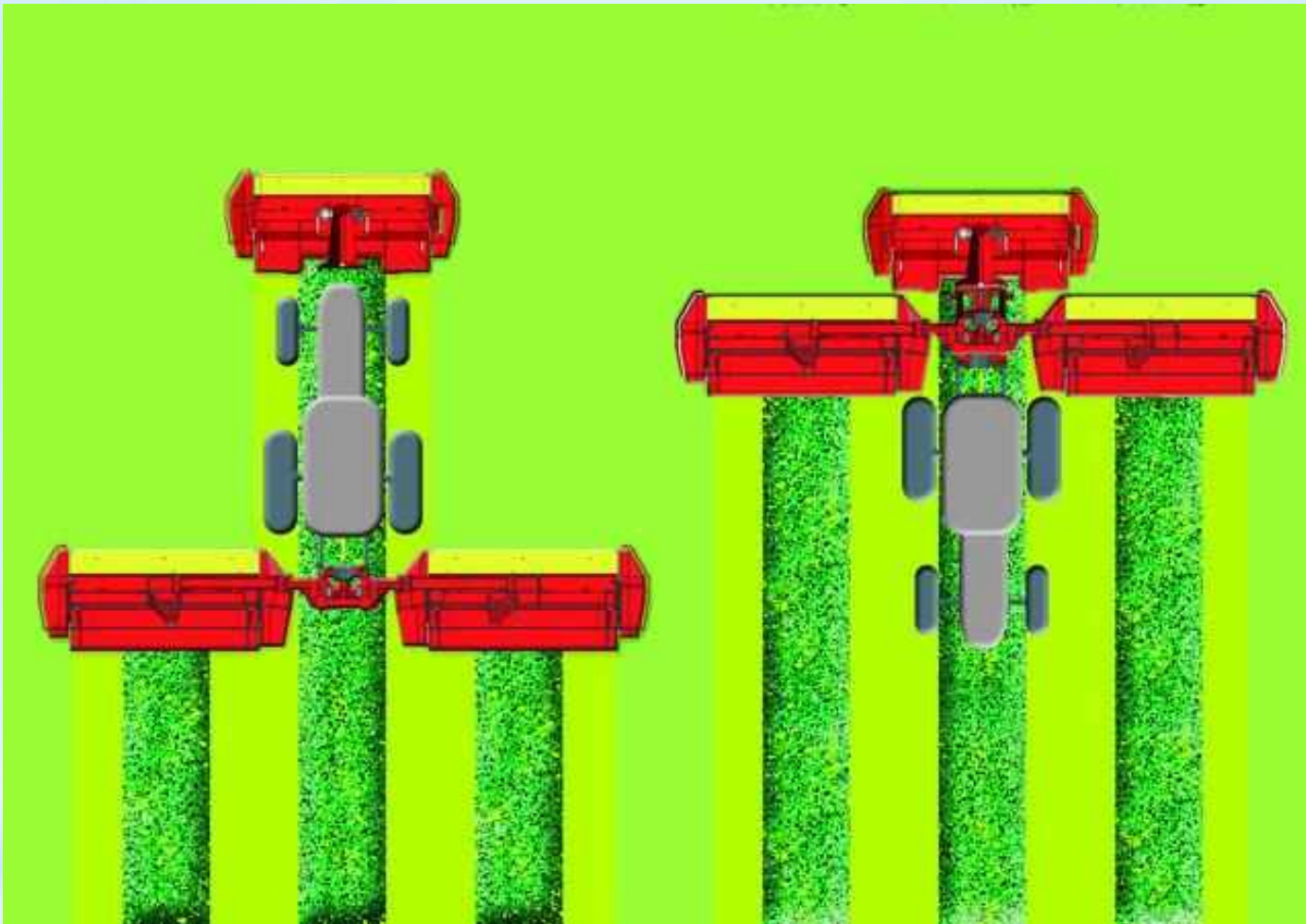
- 1 - важіль підйому внутрішнього башмака; 2 - тягова штанга;  
3 - важіль підйому різального апарату; 4 - пружина підйому; 5 - натяжний гвинт;  
6 - прут; 7 - клинопасова передача; 8 - карданна передача; 9 - передній важіль підйому;  
10 - шпренгель; 11 - внутрішній башмак; 12 - різальний апарат



## Косарка ротаційна КРН-2,1



1 - тяговий запобіжник; 2 - стояк; 3 - підрамник; 4 - цапфа; 5 - брус;  
6 - ніж; 7 - ротор; 8 - польовий дільник; 9 - огороження;  
10 - кронштейн різального апарата; 11 - підвіска; 12 - вісь; 13 - рама навіски



Фронтально-задньонавісна комбінація гарантує оптимальний розподіл ваги та придатна до роботи на схилах. Фронтальна косарка може використовуватись незалежно від обох бокових косарок. Можливість застосування комбінації для роботи заднім ходом надає огляд всіх секцій косарки. Висока маневреність - ідеальний варіант для полів неправильної форми.





\* З косарками Röttinger пропонується найкраща адаптацію до поля так само і високу якість скошування, низьку втрату від обтрушування та чудову точність роботи без трудомісткої роботи для максимального комфорту. Косарки NOVACAT та EUROCAT ALPHA MOTION PRO пропонують ці переваги, які є основою для оптимальної якості корму а, отже, найкращого корму.





**Косарка причіпна Eusy Cut 6200 (фірма KRONE)**



**Валкоутворювач Swardo 1400 (фірма KRONE)**

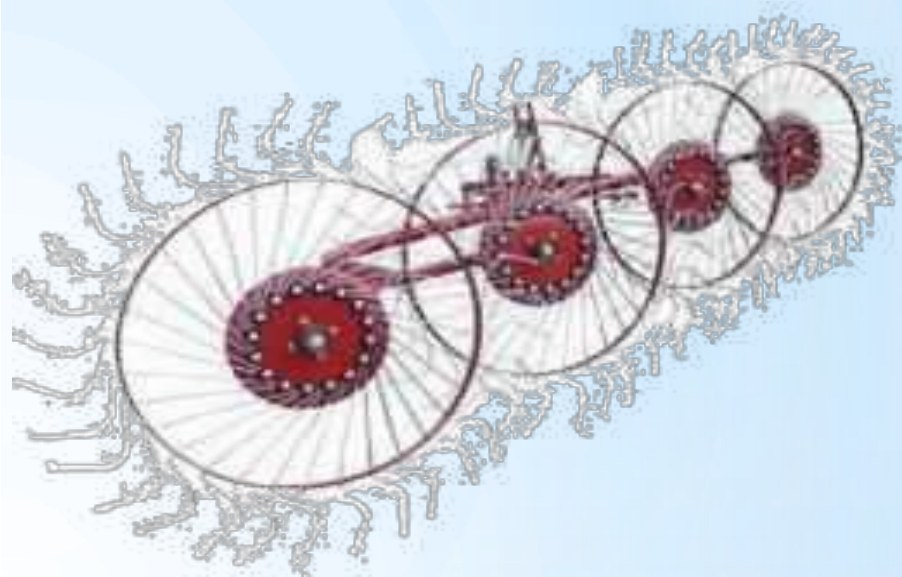
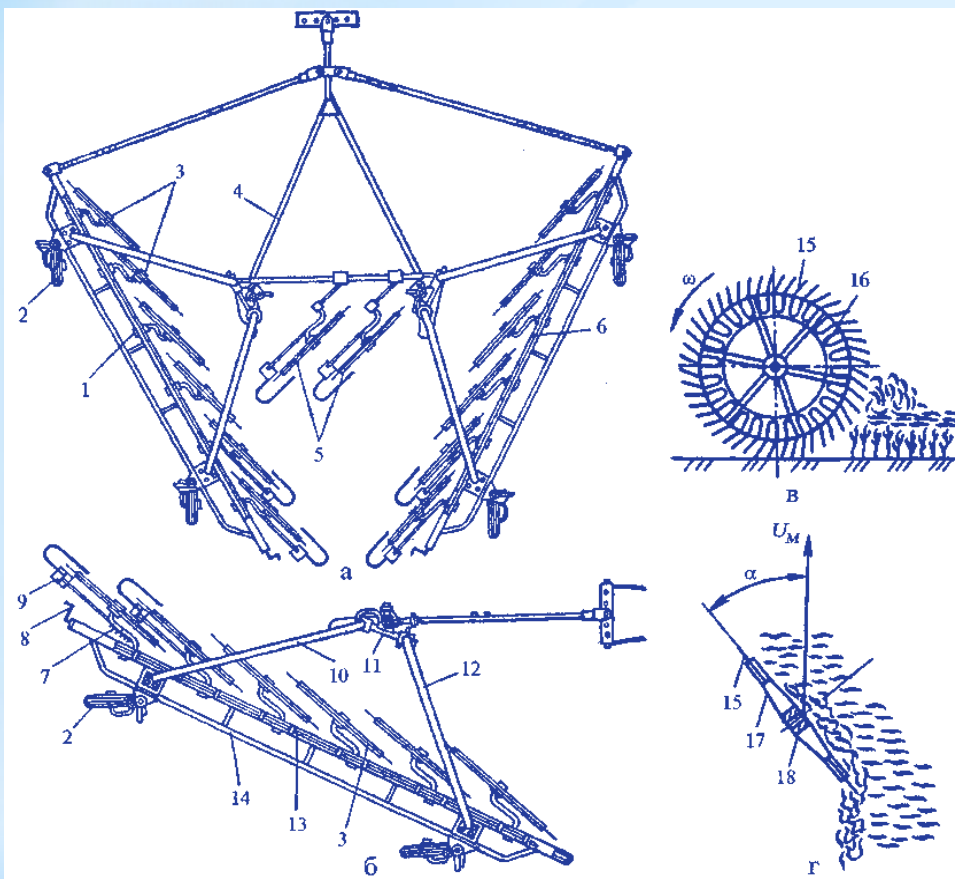


**Ворушилка FG 17002 (фірма Kuhn)**



**Косарка навісна DISCO 2650 (фірма Claas)**

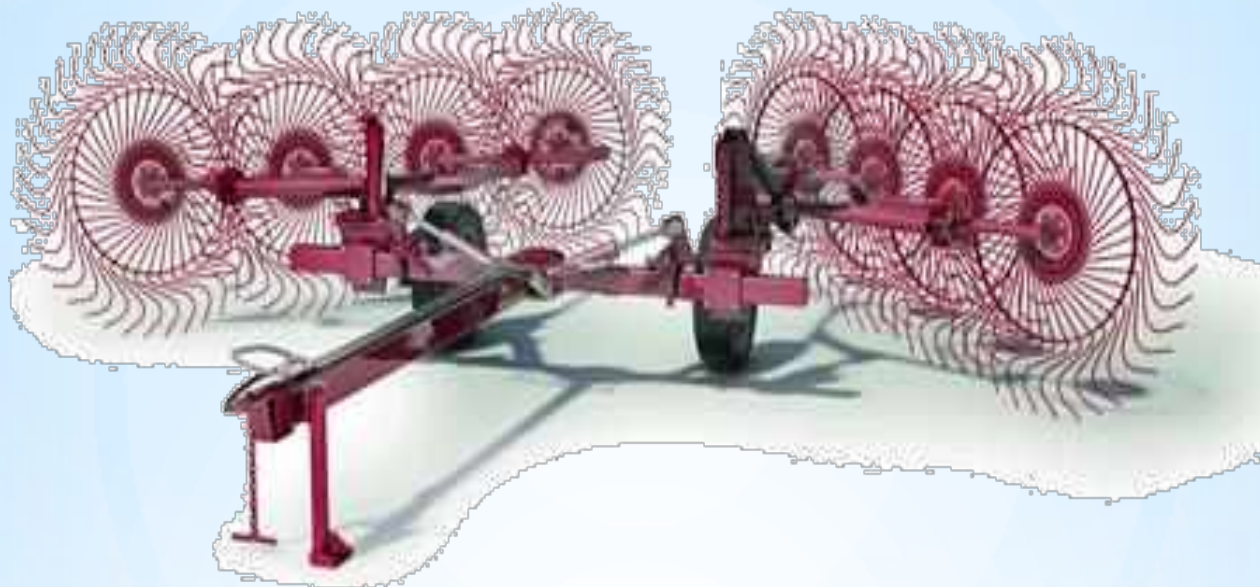
# Граблі колісно-пальцьові ГВК-6



а - схема встановлення двох секцій грабелів; б - схема встановлення правої секції для згрібання сіна і перевертання валків; в і г - робочий процес пальцевого колеса; 1 - ліва секція; 2 - опорне колесо; 3 - робочі пальцеві колеса; 4 - рама причіпного пристрою; 5 - центральні робочі пальцеві колеса; 6 - права секція; 7 - пружина робочого колеса; 8 - рукоятка механізму підйому; 9 - сінознімач; 10 - задній брус; 11 - опорна труба; 12 - передній брус; 13 - труба механізму підйому робочих коліс; 14 - рама грабелів; 15 - пальці; 16 - обод; 17 - спиця; 18 - втулка

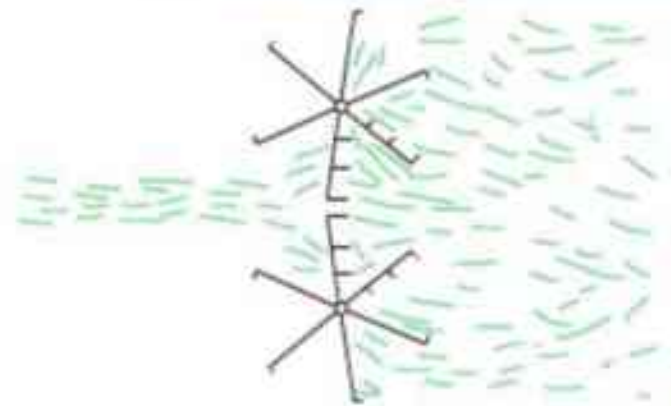


# Граблі колісно-пальцеві ГВП-600 Kolibri V



Робочий процес ГВП-6.¶

## Граблі валкові, роторні



Робочий процес ГВР-6.¶

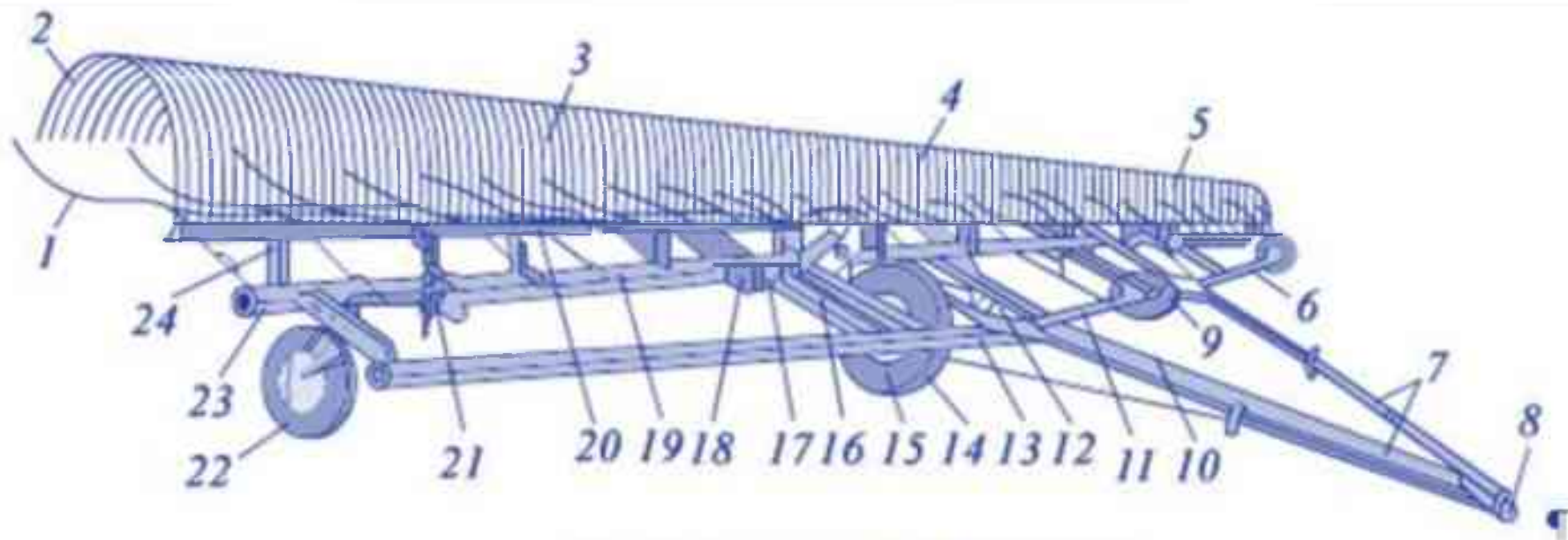
# Граблі роторні ГР-700П





## Граблі поперечні тракторні (ГПГ)





Габлі поперечні ГП-14



а)



б)

**Прес-підбирачі:**

а) прес підбирач Claas Markant 65; б) прес-підбирач рулонний ППР-120





## IMPRESS 125 F MASTER / 125 F PRO

Ширина рулонного тюка 1,20 м, діаметр тюка 1,25 м

Фіксована камера моделі F з 18 пресувальними вальцями з ланцюговим приводом формує рівномірний, стабільний рулон. Зпресований корм ущільнюється до того часу, поки не досягнеться обраний на терміналі керування пресувальний тиск, що вимірюється на задній кришці. Обмотування сіткою відбувається в залежності від налаштування автоматично чи за допомогою натискання кнопки.

Передні 7 вальців забезпечують надійне обертання рулонів в будь-яких ситуаціях використання - також для соломи.

- Два стартових вальця вгорі та внизу. **(1)**
- П'ять привідних вальців попереду з товщиною стінки 4,5 мм, найвища привідна продуктивність при високоущільненому рулонному тюку. **(2)**
- Вісім формувальних пресувальних вальців з товщиною стінки 3,5 мм на задній кришці, гідравлічна задня стінка для найвищого пресувального тиску. **(3)**
- Великі сферичні роликові підшипники діаметром 50 мм.

Всі вальці розроблені з однаковою стабільністю, щоб досягти максимальної щільності тюка та витримувати найвищий тиск пресування.

- Основний привід пресувальних вальців за допомогою надійних роликових ланцюгів високої продуктивності 5/4 дюймів.
- Автоматичне натягнення ланцюга з дисплеєм.
- Автоматичне змащування ланцюгів.







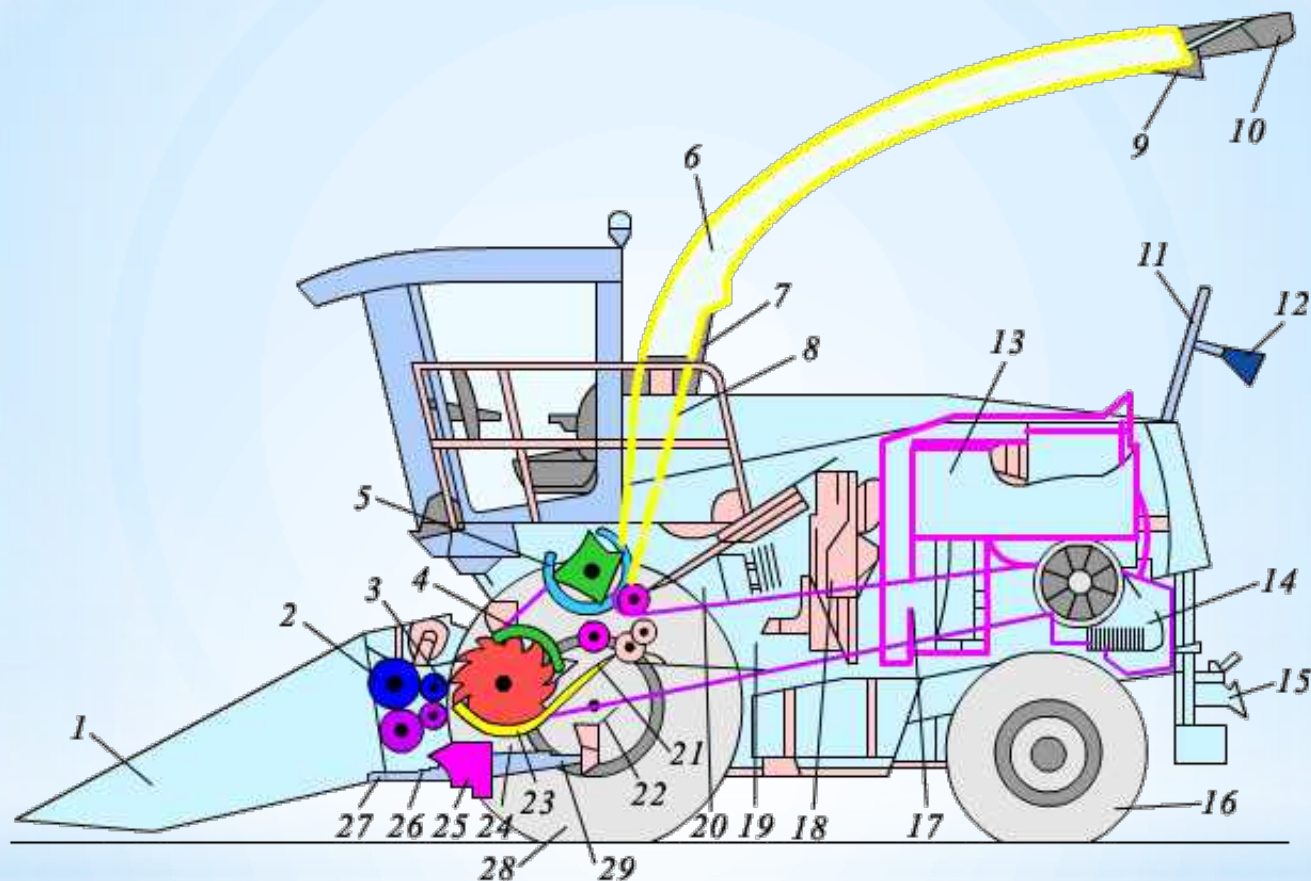
СКАНУЙ  
МИН-САЙТ







## Кормозбиральний комбайн «Ягуар 880»



- 1 - приставка; 2 - передній пресувальний валець; 3 – задній пресувальний валець; 4 - заточувальний пристрій;  
5 - вихідний прискорювач; 6 - вивантажувальний трубопровід; 7 - гідроциліндр; 8 - вертикальний канал; 9 - гідроциліндр заслінки; 10 - вихідна заслінка; 11 - опора для вивантажувальної сурми; 12 - заднє дзеркало; 13 - двигун; 14 - роздавальна коробка; 15 - автоматичний зчпний пристрій; 16 - напрямне колесо; 17 - водяний радіатор; 18 - клапанний блок (високого тиску); 19 - головний привод; 20 - затискний циліндр для головного приводу; 21 - зернодробарка; 22 - пасова передача; 23 - подрібнювальний апарат; 24 - днище подрібнювача; 25 - реверсивний редуктор; 26 - вал приводу приставки; 27 - транспортувальний валець; 28 - ведуче колесо; 29 - гідроциліндр приставки



# Кормозбиральний комбайн CLAAS JAGUAR 980-940



- 1) Чудова концепція управління з додатковими функціями CEBIS
- 2) Світлодіодна підсвітка
- 3) Корн-крекери: MCC CLASSIC, MCC MAX, SHREDLAGE
- 4) Двигуни з нормою токсичності OГ Stage IV (Tier 3)
- 5) Система регулювання тиску в шинах
- 6) Модульна система баластування
- 7) Система для внесення консервантів і концентрованих біологічних добавок
- 8) Підвищення ефективності завдяки DYNAMIC COOLING і CRUISE PILOT
- 9) DYNAMIC POWER з новими функціями
- 10) Ємність паливного бака до 1500 л для тривалої експлуатації
- 11) Оптимізована ходова частина зі значно меншим радіусом розвороту і шинами великого розміру
- 12) Просте і легке обслуговування
- 13) Пристрій заточування ножів з налаштуванням інтервалів
- 14) Безступінчасте регулювання довжини подрібнення
- 15) Потужний привід для приставок
- 16) Система вимірювання врожайності QUANTIMETER





# Кормозбиральний комбайн CLAAS JAGUAR 980-940

## 1 - Живильний апарат

Подавальні вальці з розкриттям до 180 мм для високої пропускнуої здатності  
Постійна сила попереднього пресування для найвищої якості подрібнення  
Швидкий доступ до ножового барабану завдяки системі QUICK ACCESS

## 2 - Ножовий барабан V-MAX

Ножі V-MAX встановлюються до упору, налаштування не потрібне



## 3 - MULTI CROP CRACKER

Оптимальна система для відповідної обробки

## 4 - Плавне прискорення

Зазор регулюється з кабіни для простого управління і високої ефективності

Машини та обладнання і їх використання в рослинництві

## **ПРАКТИЧНА РОБОТА № 6**

**Тема:** Машини для збирання кукурудзи, зернових та зернобобових культур

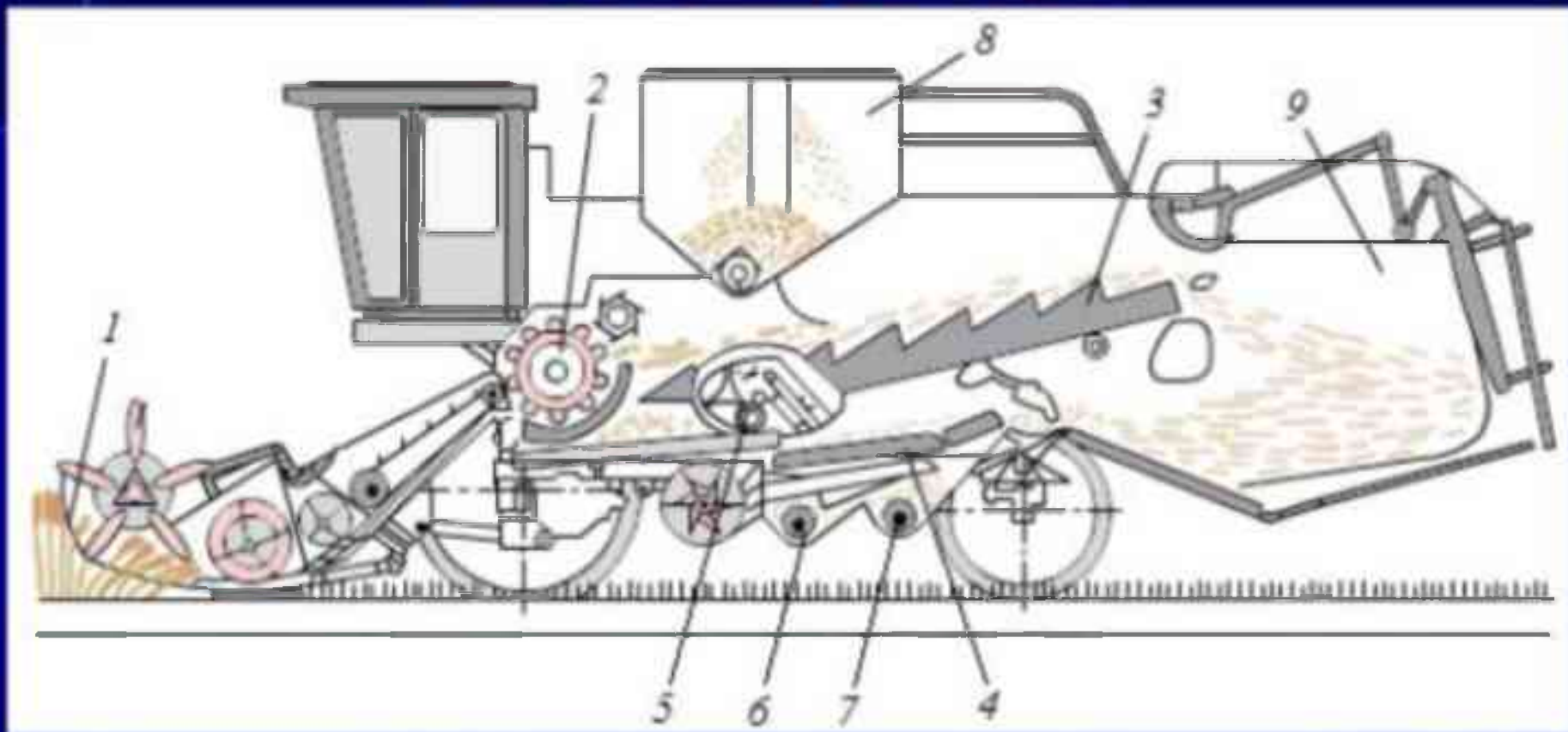
**Мета роботи:** поглибити та закріпити знання з будови й роботи молотарок зернозбиральних комбайнів. Навчитися правильно регулювати робочі органи та механізми на задані умови роботи.





# Загальна будова зернозбиральних комбайнів

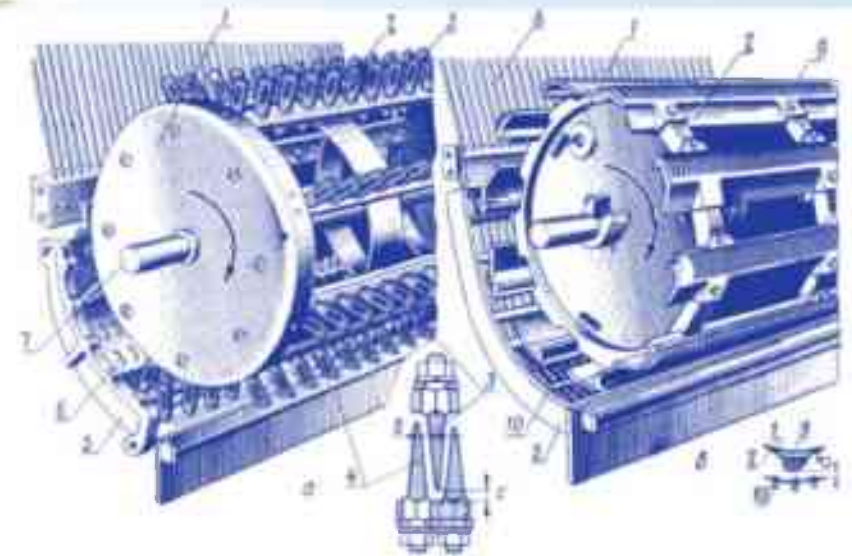
## Класична схема молотарки



До основних складальних одиниць зернозбирального комбайну належать:

- 1 – жатна частина; 2 – молотильний апарат; 3 – соломотряс;
- 4 – очистка; 5 – домолочувальний пристрій; 6 – зерновий шнек;
- 7 – колосовий шнек; 8 – бункер; 9 – копнувач

# Комбайни «Мегга» фірми «Claas» (Німеччина)

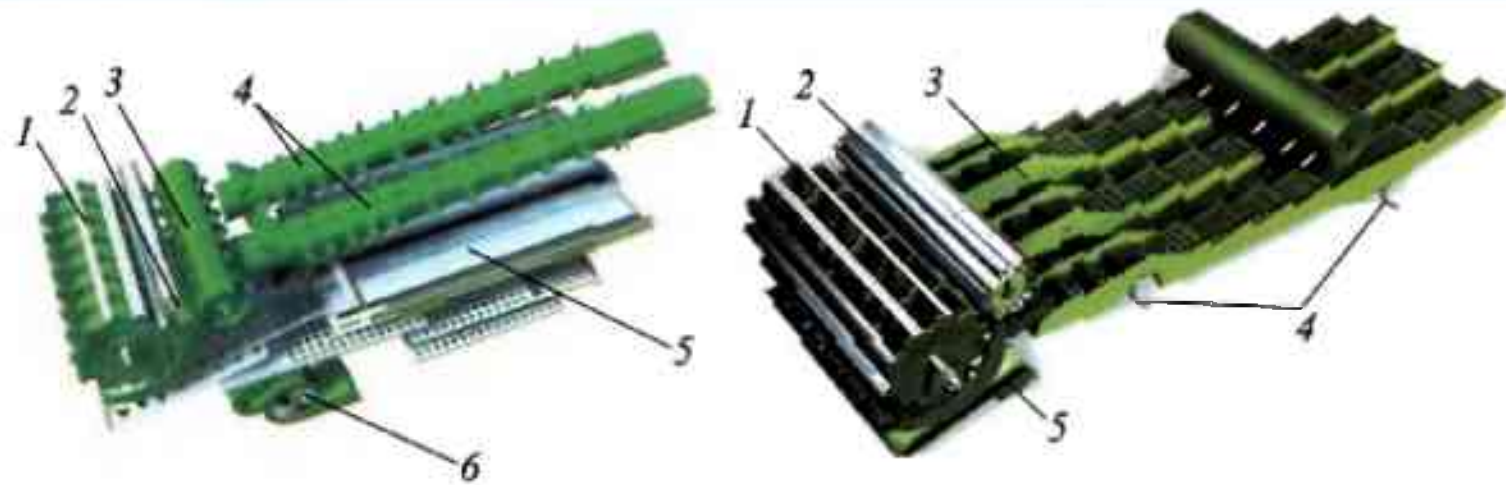


Види барабанних молотильних апаратів:

а – штифтовий; б – бильний

1 – барабан; 2 і 10 – планки; 3 і 4 – штифти; 5 – підбарабання;

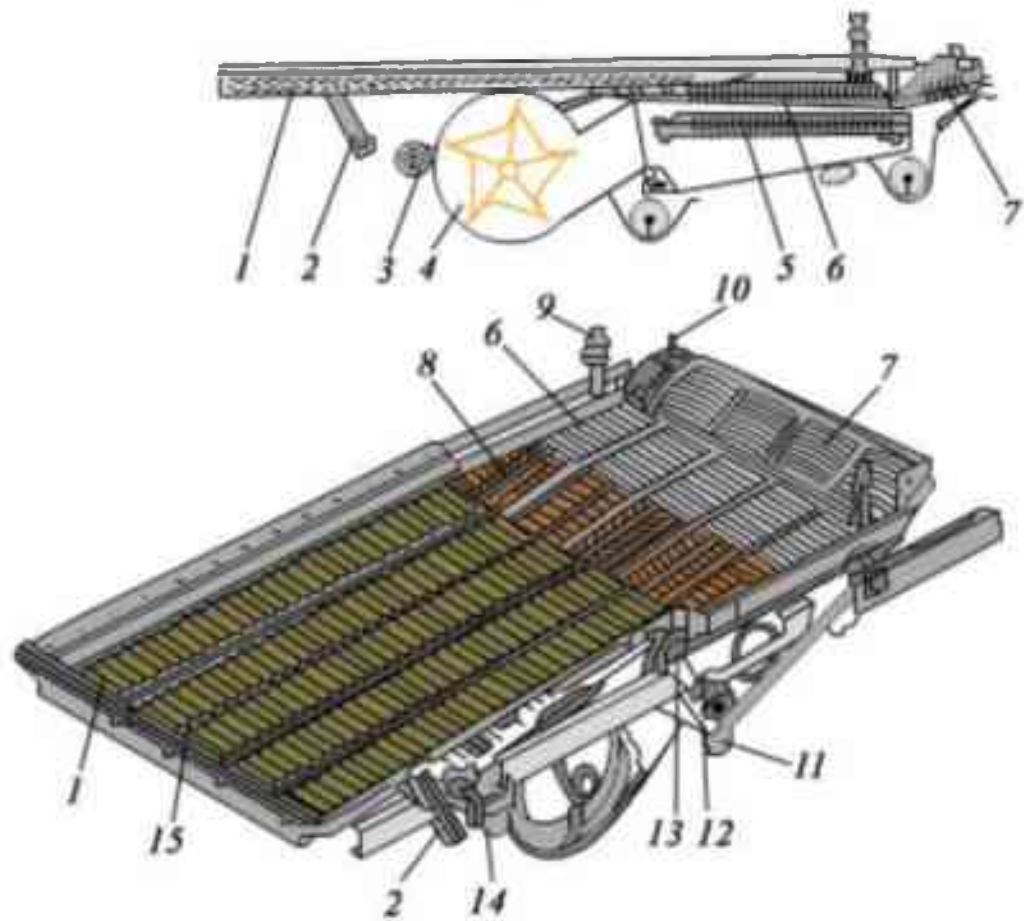
6 – решітка; 7 – вал барабана; 8 – пальцеві решітки; 9 – біла



Улаштування робочих органів комбайнів сімейства JohnDeere:

а — сепарувальний пристрій роторного комбайна серії CTS: 1 — молотильний апарат; 2 — підбарабання; 3 — подавальний бітер; 4 — ротори; 5 — очистка; 6 — вентилятор; б — сепарувальний пристрій класичного улаштування (WTS): 1 — молотильний барабан; 2 — відбійний бітер; 3 — клавішний соломотряс; 4 — колінчасті вали; 5 — підбарабання

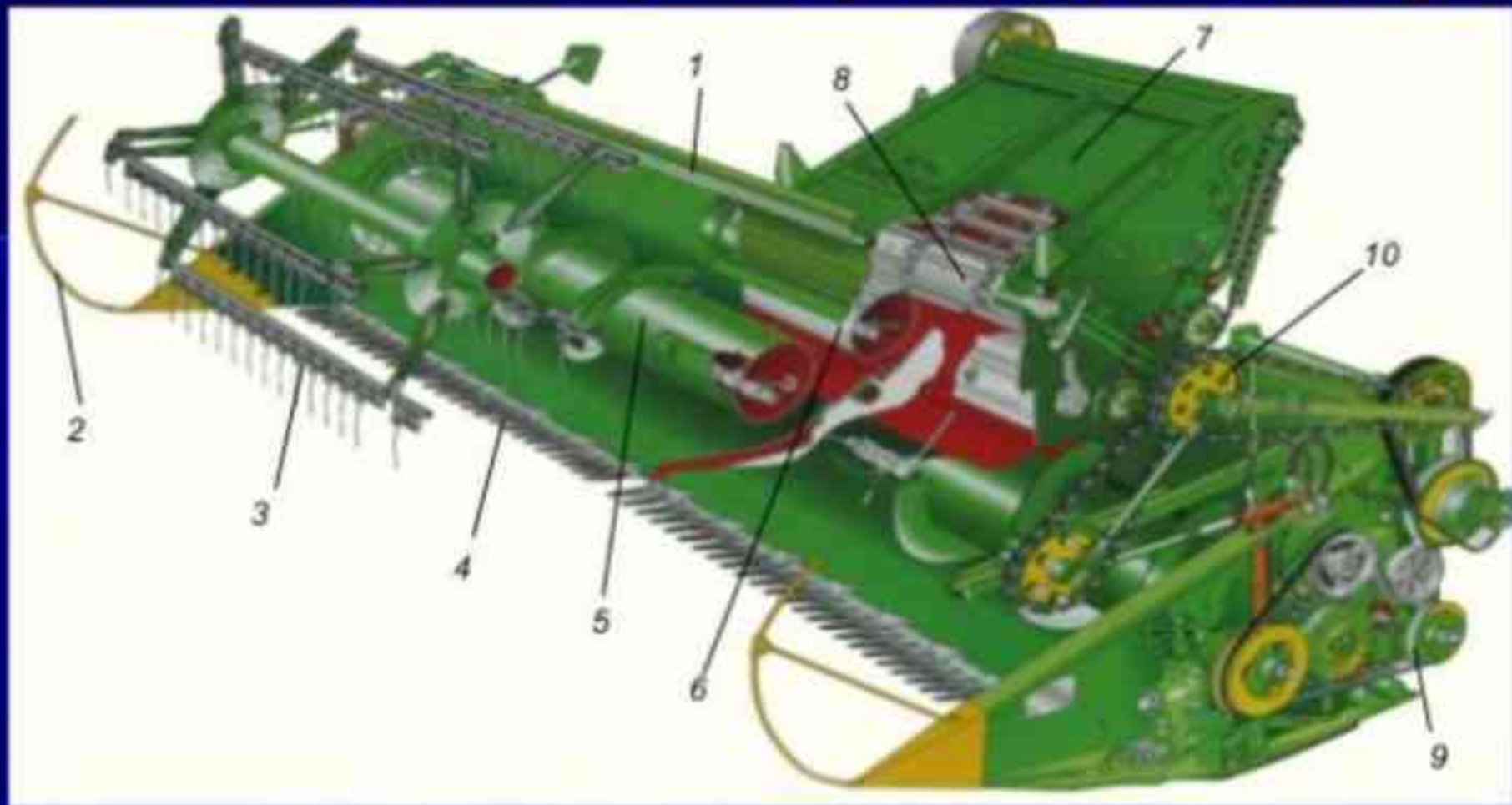




### Очистка комбайна:

1 — струшувальна дошка; 2 — передня підвіска грохота; 3 — шагун; 4 — вентилятор; 5 — нижнє решето; 6 — верхнє решето; 7 — подовжувач грохота; 8 — палець; 9 — задня підвіска грохота; 10 — важіль; 11, 13 — трубчасті осі; 12 — двоплечий важіль; 14 — хитний вал; 15 — гребінка

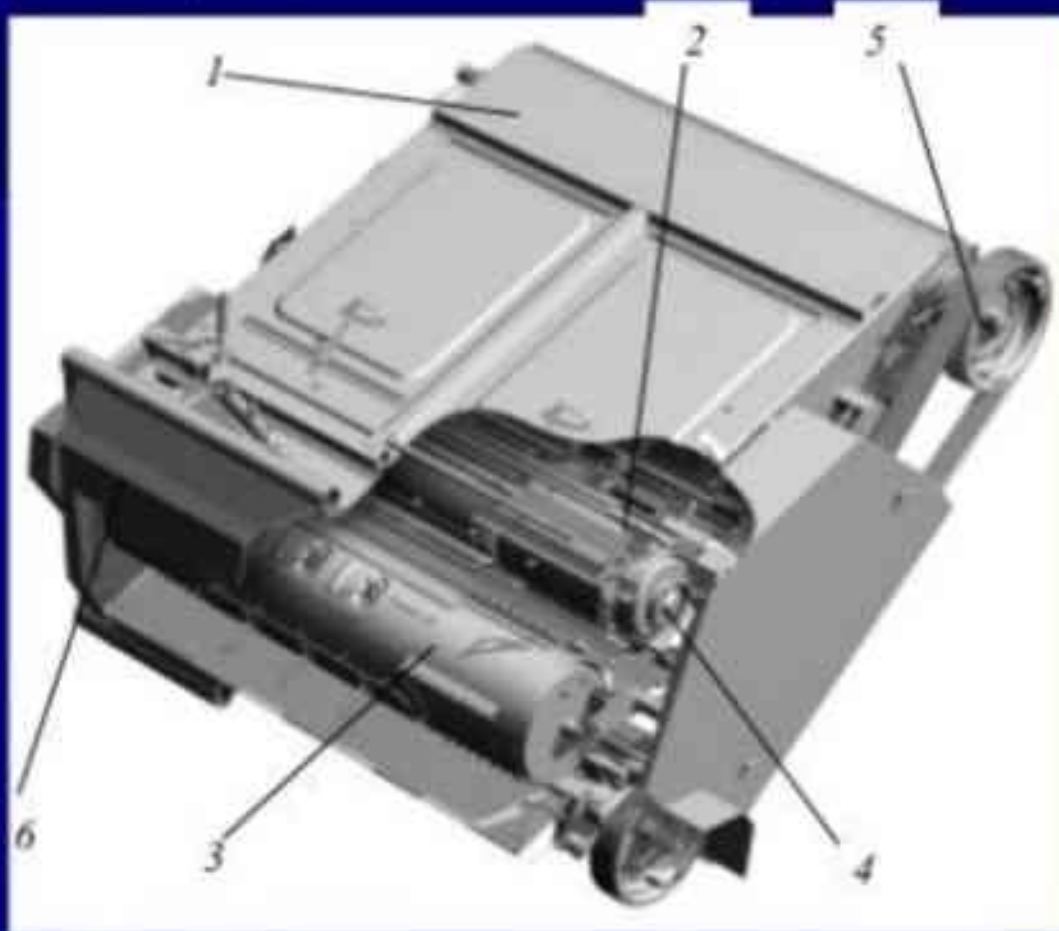
# Жатна частини зернозбирального комбайну



До основних складальних одиниць жатної частини належать:

1 – корпус жатки; 2 – подільники; 3 – мотовило; 4 – різальний апарат;  
5 – шнек жатки; 6 – бітер проставки; 7 – похила камера; 8 – похилий  
(плаваючий) транспортер; 9 – привід різального апарату; 10 – привід  
мотовила.

**Похила камера** призначена для транспортування скошеної маси від бітеру проставки в молотарку комбайна.



**Транспортер жатки** закріплений в корпусі шарнірно, що забезпечує якісне транспортування хлібної маси не залежно від її подачі.

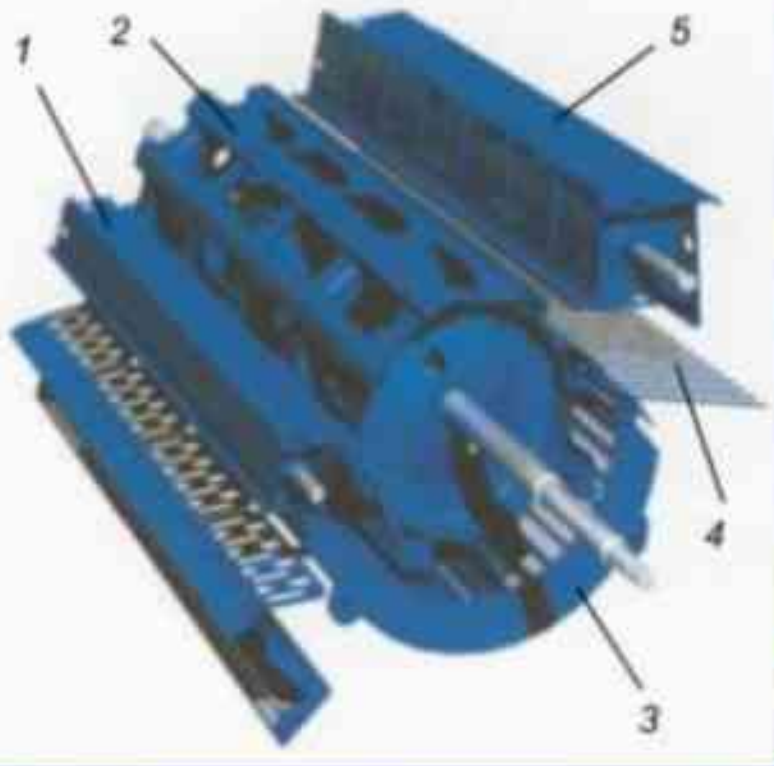
**Бітер проставки** служить проміжною ланкою між шнеком жатки та похилою камерою.

**Основні складальні елементи похилої камери:**

- 1 – корпус;
- 2 – плаваючий транспортер;
- 3 – бітер проставки.



**Молотильний апарат** призначений для відокремлення зерна від колосків, волоті, спрямування його з невеликими домішками на зерноочистку та переміщення грубого вороху до відбійного бітера і далі – на соломотряс.



- 1 – приймальний бітер;
- 2 – молотильний барабан;
- 3 – підбарабання (дека);
- 4 – пальцева решітка;
- 5 – відбійний бітер.

**Відбійний бітер** призначений для прийняття хлібної маси та направлення її до молотильного простору.

**Молотильний барабан** обмолочує хлібну масу шляхом удару по ній та перетиранням між білами та **деко**, крізь отвори якої просипаються продукти обмолоту.

**Пальцева решітка** не дозволяє соломі потрапляти на стрясну дошку.

**Відбійний бітер** направляє соломку на соломотряс.

**Соломотряс** призначений для відокремлення вимолоченого зерна від соломи та спрямування її у копнувач, подрібнювач або спеціальний капот.

**Найбільш широко застосовують соломотряси клавiшного типу.**



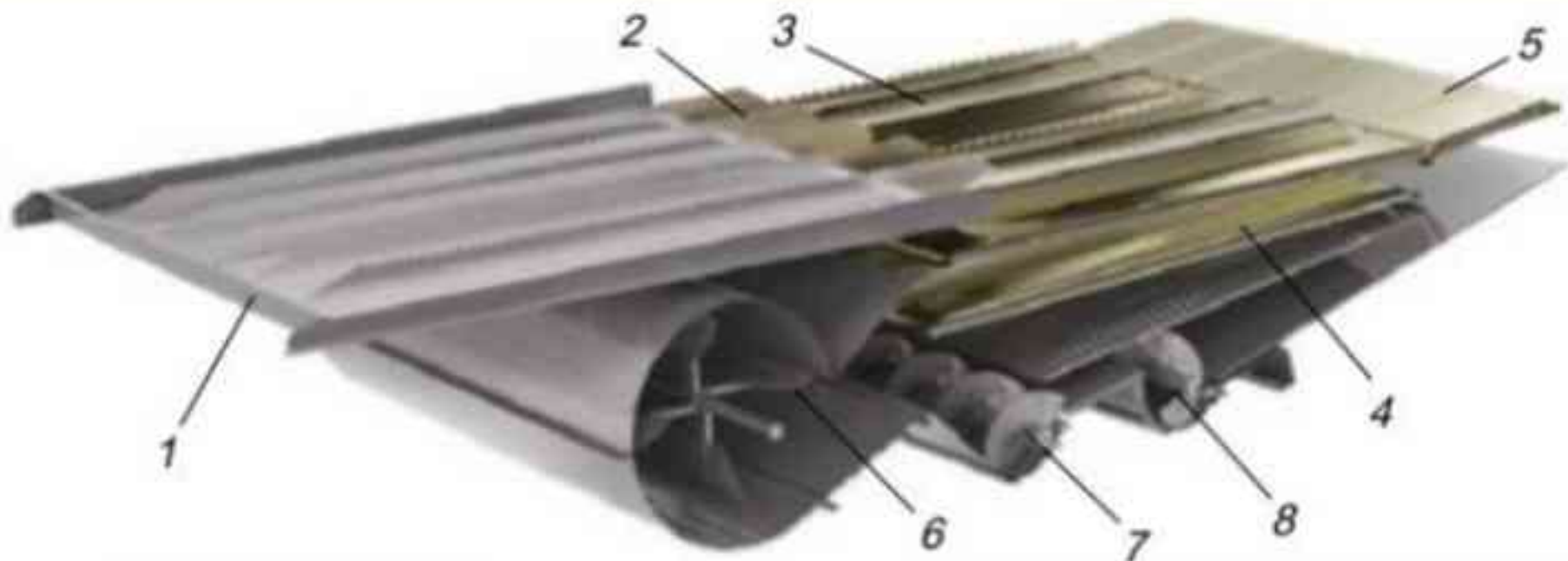
Вони найчастіше мають **4-6 клавiш**, які встановлені на двох колiнчастих валах. Верхня частина клавiші має найчастіше **5-7 каскадiв**. Передня частина коробка клавiші вiдкрита. При роботi соломотряса клавiші пiдкидають солому, розтягують її, витрушують iз неї зерно.

В результатi пiдкидань зерно та дрiбнi важкi домишки опускаються в нижню частину та проходять крiзь отвори решiток коробки, потрапляють на днище клавiші i скочуються на стрясну дошку. Солома утримується на каскадах клавiш та транспортується до виходу з молотарки.





**Очистка** зернозбиральних комбайнів призначені для виділення зерна із дрібного вороху, який надходить на стрясну дошку з молотильного апарата, соломотряса і домолочувального пристрою.



- 1 – стрясна дошка; 2 – пальцева решітка;
- 3 – верхнє решето; 4 – нижнє решето;
- 5 – подовжувач верхнього решета;
- 6 – вентилятор; 7 – зерновий шнек;
- 8 – колосовий шнек.





Залежно від **способів збирання** не зернової частини врожаю (НЗВ) зернозбиральні комбайни комплектуються копнувачем, подрібнювачем або капотом.

**Копнувач** призначений для збирання НЗВ (крім соняшнику та кукурудзи) і укладання копиць рядами по полю за працюючим комбайном.



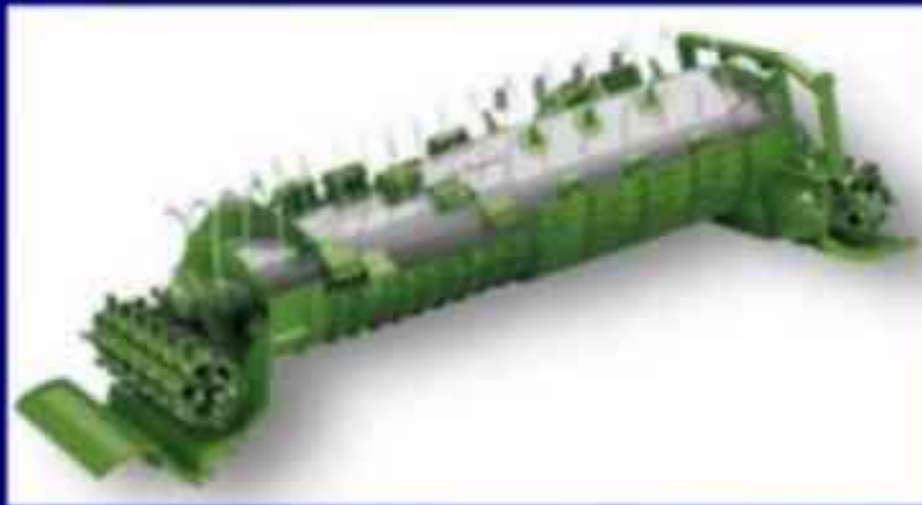
**Подрібнювач** призначений для подрібнення та розкидання подрібненої соломи по поверхні поля або збирання її разом з половиною у причіпний візок.

**Капот** призначений для укладання соломи та полови у валок.



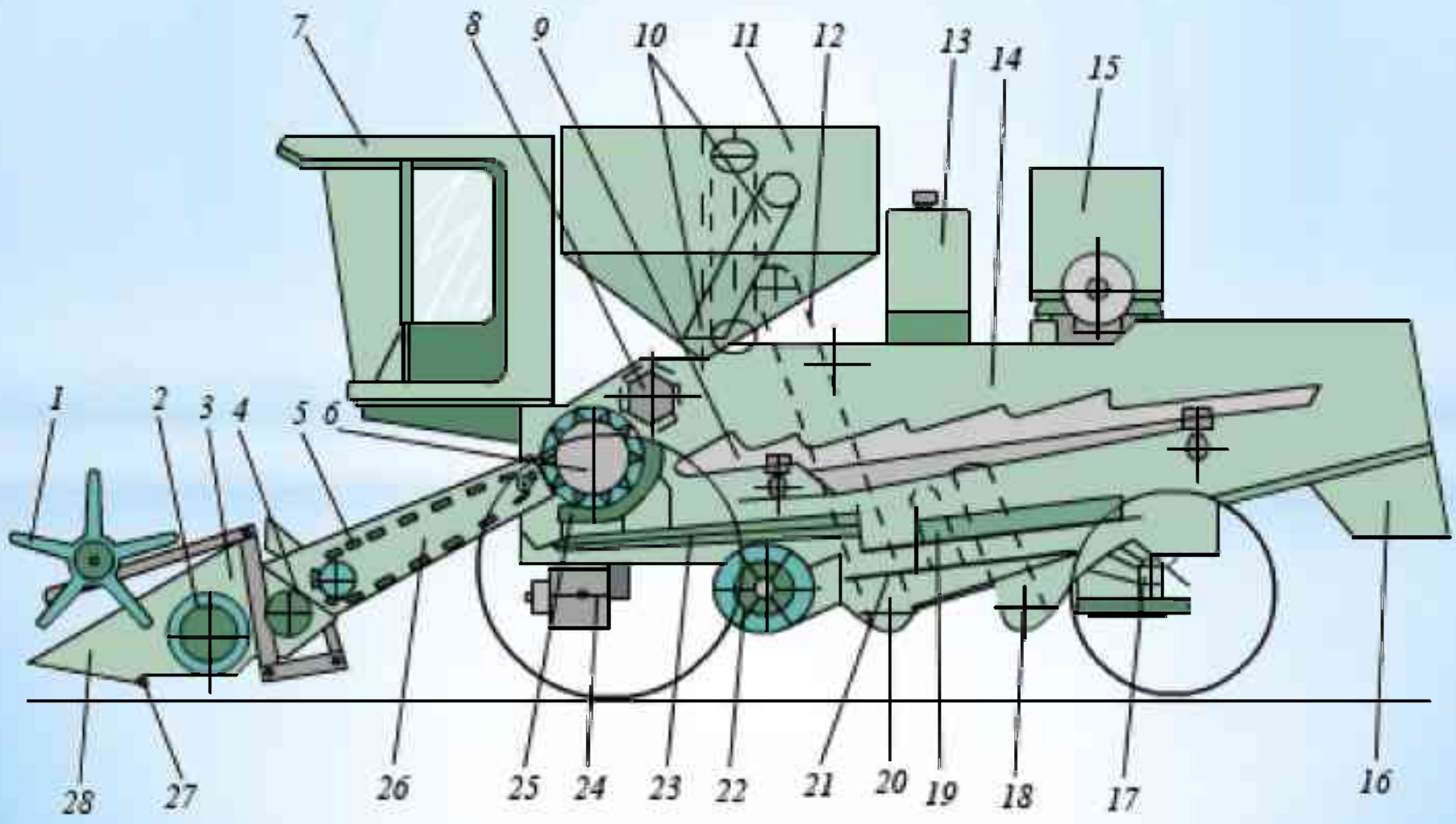
**Головною відмінністю** роторної компоновки молотарки від класичної є встановлення замість молотильного апарату та соломотрясу **роторного молотильно-сепарувального пристрою (МСП)**. Тобто МСП забезпечує обмолот хлібної маси та одночасну сепарацію вороху.

На комбайнах можуть встановлюватись як однороторні так і двороторні МСП.



Інші конструктивні складові роторних зернозбиральних комбайнів подібні до складових зернозбиральних комбайнів з класичною схемою молотарки і виконують такі самі функції.

Функціональна схема зернозбирального комбайна КЗС-9-





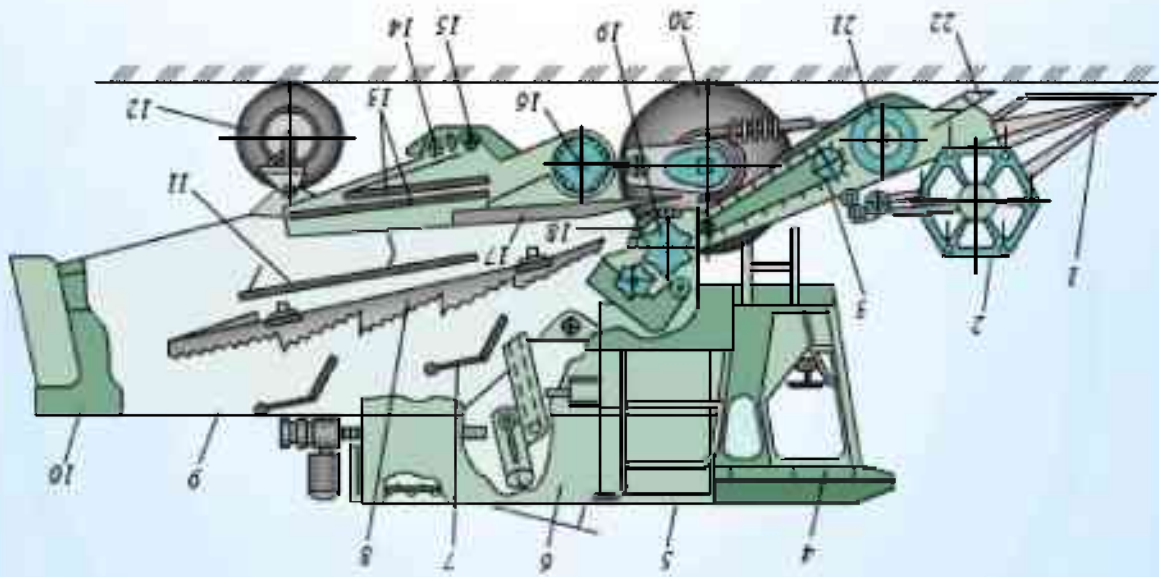
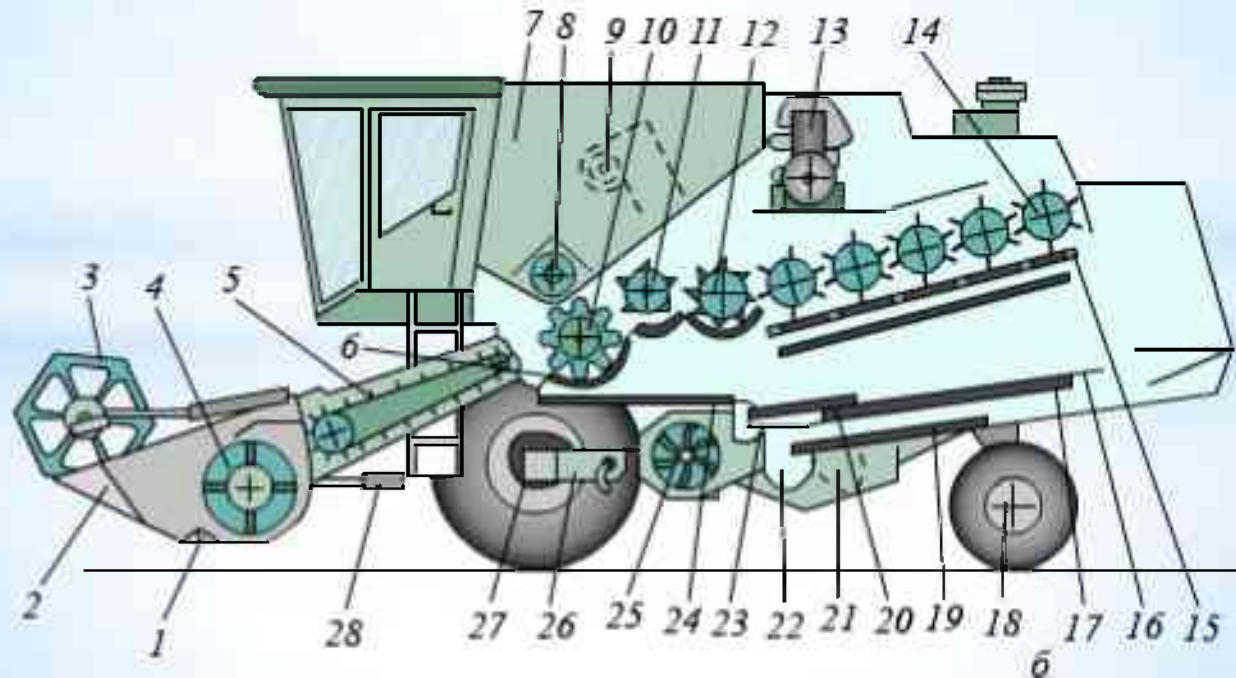
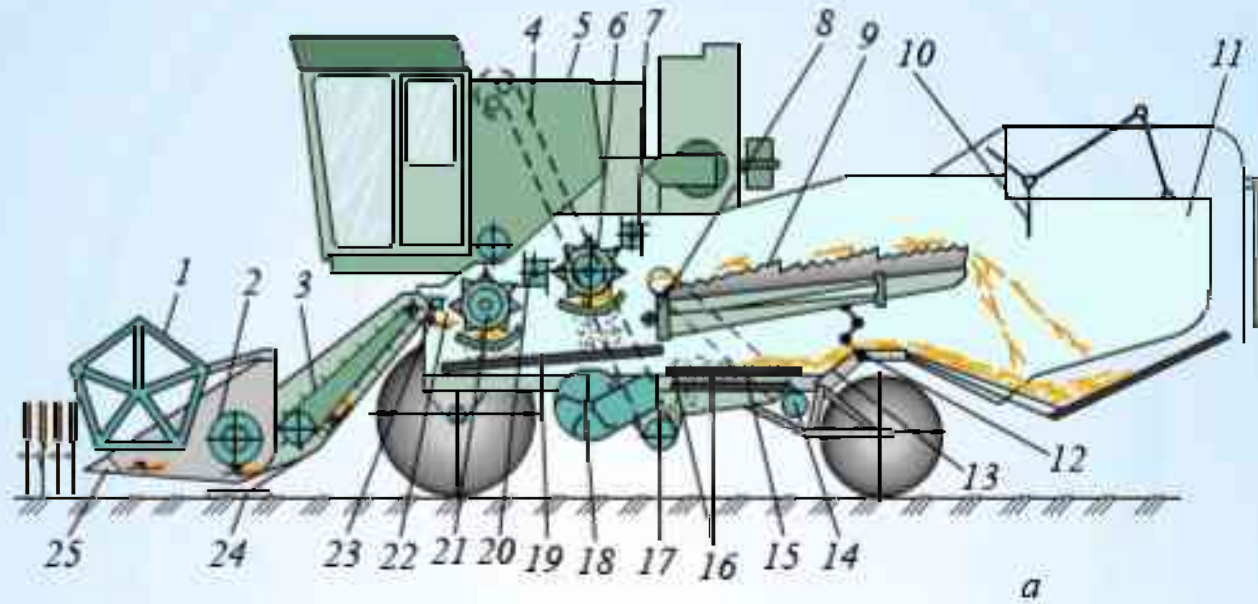


Схема комбайна «Лан»:

# Функціональні схеми комбайнів:





**Місця зберігання соломи  
в скиртах**



**Завантаження соломи  
в причіп безпосередньо з комбайна**





**Навантажувач-скиртосклад**



**Причіп для соломи та сіна  
2ПТС-4,5**



**Закладання тюків на зберігання**

**МІНІСТЕРСТВО ОСВІТИ І НАУКИ УКРАЇНИ  
ВІННИЦЬКИЙ НАЦІОНАЛЬНИЙ АГРАРНИЙ УНІВЕРСИТЕТ  
ІНЖЕНЕРНО-ТЕХНОЛОГІЧНИЙ ФАКУЛЬТЕТ  
КАФЕДРА МАШИН ТА ОБЛАДНАННЯ СІЛЬСЬКОГОСПОДАРСЬКОГО ВИРОБНИЦТВА**

**ПЗ 7  
МАШИНИ ДЛЯ ЗБИРАННЯ  
КОРЕНЕБУЛЬБОПЛОДІВ**

для дистанційного вивчення дисципліни  
“Машина та обладнання і їх використання в  
рослинництві”

Вінниця 2024



# Способи збирання коренеплодів

Залежно від наявності в аграрному підприємстві типів бурякозбиральних машин можна застосовувати **такі способи** збирання коренеплодів:

- **однофазний**
- **двофазний**
- **трифазний**
- **чотирифазні**



За **однофазного способу збирання**, який використовують при збиранні цукрових буряків, за одне проходження збирального агрегату виконують усі необхідні технологічні операції.

Для реалізації даного способу збирання, як правило, використовують самохідні шестирядні потужні **коренезбиральні комбайни** бункерного типу, наприклад SF-10 (фірма «Кляйне», Німеччина), КСБ-6 «Збруч» (ВАТ «ТеКЗ», Україна).

# Класифікація бурякозбиральних машин

За **способом виконання** технологічних операцій збирання коренеплодів бурякозбиральні машини поділяють на:

- гичкозбиральні
- очисники головок коренеплодів
- копачі-валкоутворювачі
- підбирачі валків
- причіпні коренезбиральні
- самохідні бурякозбиральні комбайни (комплекси)
- навантажувачі-очисники.

За **способом з'єднання** з енергетичним засобом:

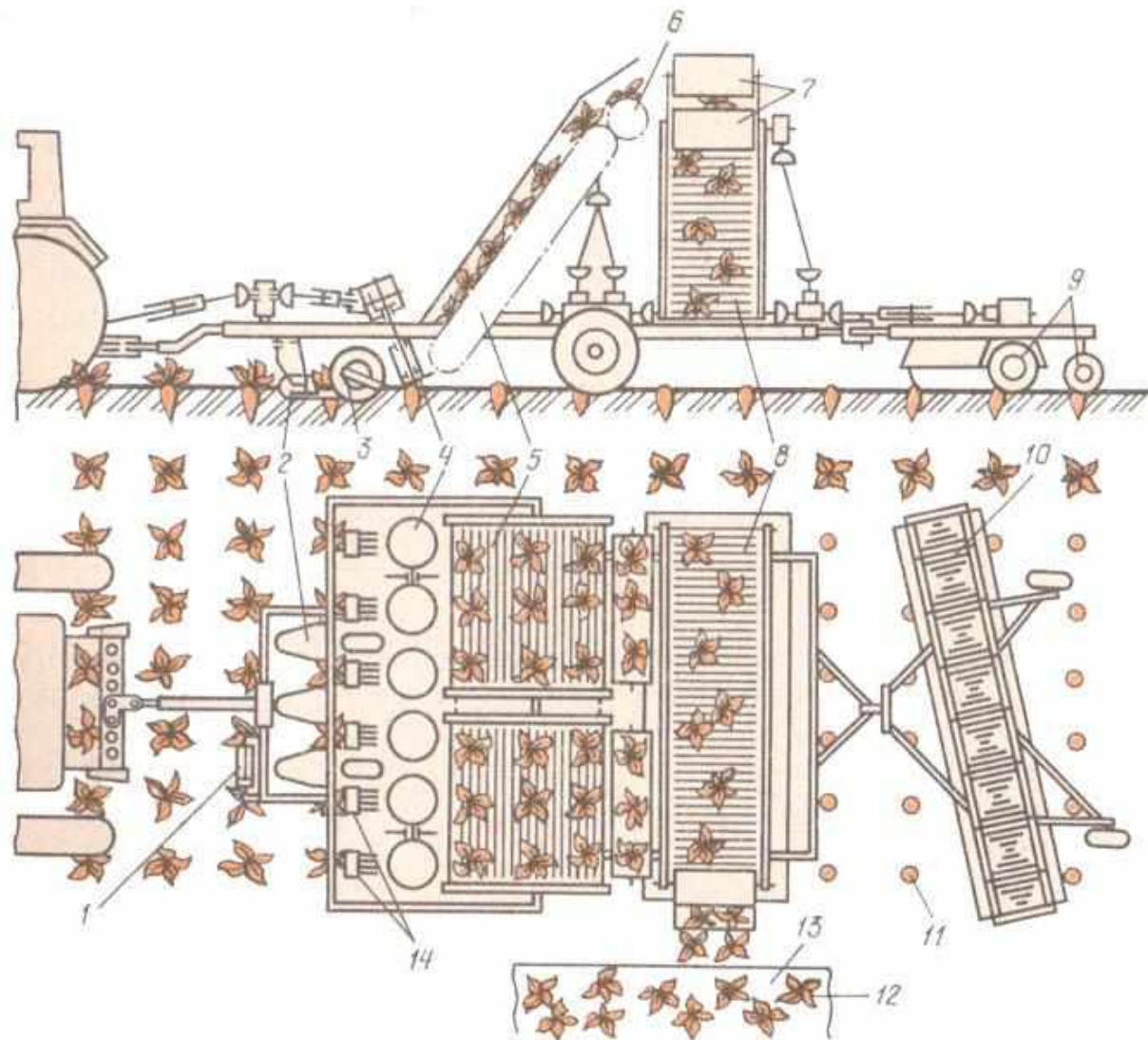
- причіпні
- навісні
- самохідні

За **кількістю рядків**, що одночасно збираються:

- дворядні
- трирядні
- чотирьохрядні
- шестирядні

**Гичкозбиральна машина БМ-6Б** призначена для збирання гички цукрових буряків, які посіяні на міжряддях завширшки 45 см. Машина причіпна і агрегатується з тракторами МТЗ-80/82, ЮМЗ-6АМ, Т-70С, ДТ-75М тягового класу 1,4 і 2. Робочі органи гичкозбиральної машини урухомлюються від ВВП трактора.

Робоча швидкість руху машини 5,1...8,0 км/год, ширина захвату 2,7 м, продуктивність машини 1,3...2,4 га/год.

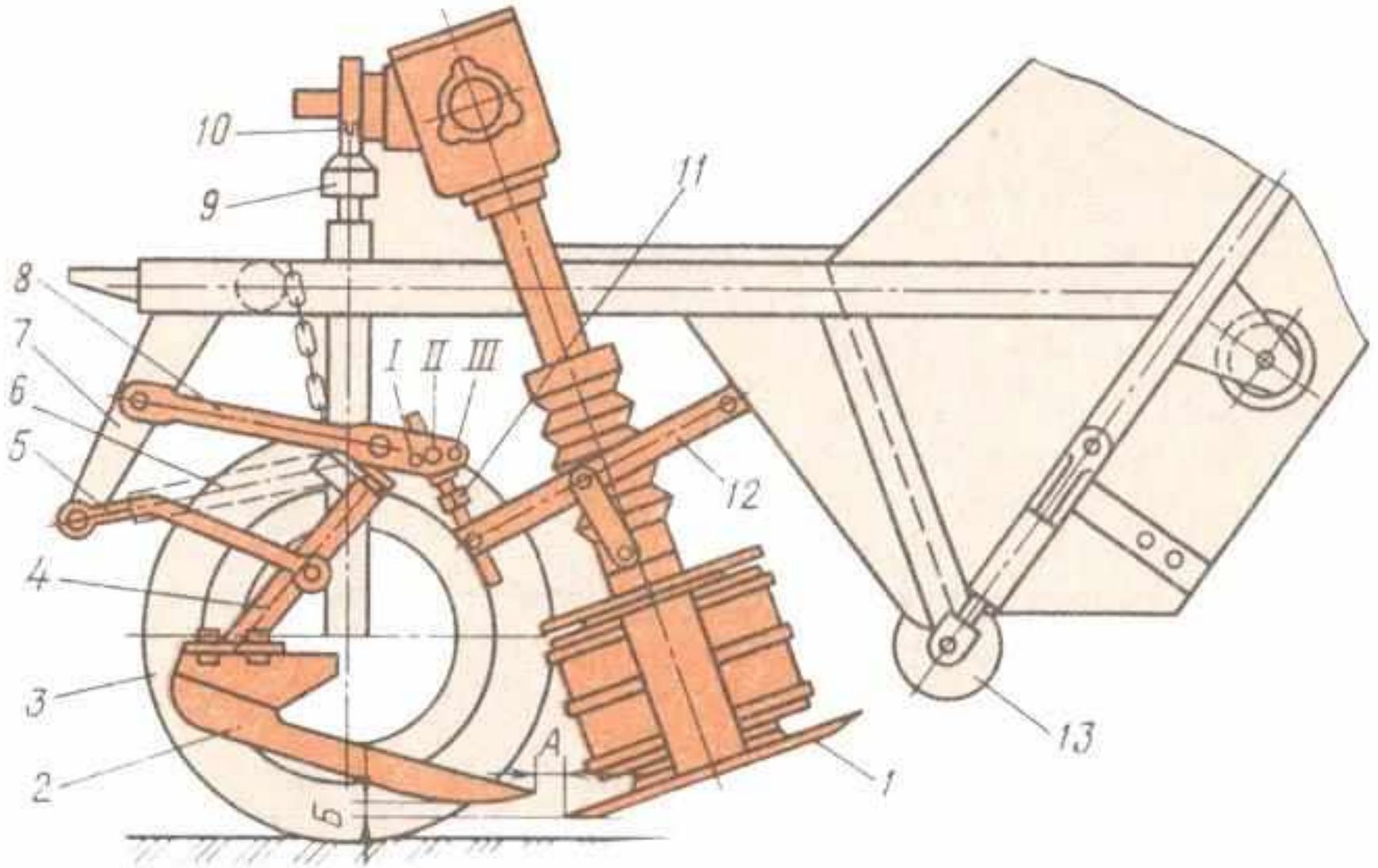


### **Конструктивно-технологічна схема гичкозбиральної машини БМ-6Б:**

- 1 - гідроциліндр;
- 2 - копір-водій;
- 3 - опорне колесо;
- 4 - ріжущий апарат;
- 5 - транспортер;
- 6 - бітер;
- 7 - барабани;
- 8 - транспортер гички;
- 9 - опорне колесо очисника;
- 10 - очисник головок корнеплодів;
- 11 - корнеплоди без гички;
- 12 - головки з гичкою;
- 13 - транспортний засіб;
- 14 - копір ріжущого апарату.

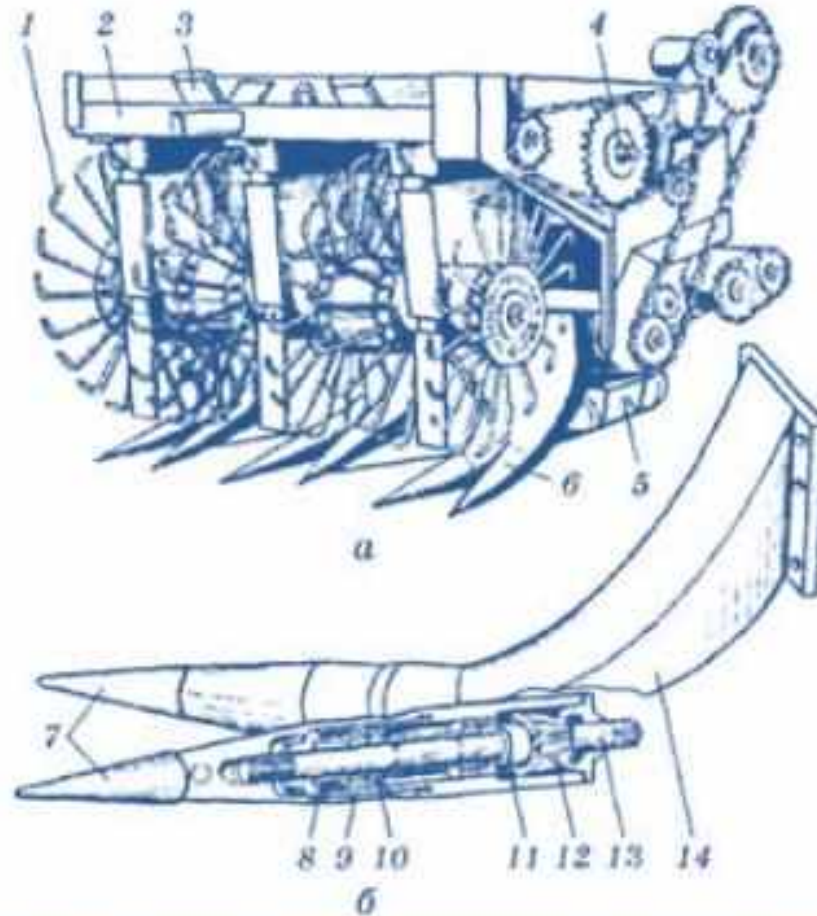


## Схема ріжучого апарату БМ-6



1 — ніж; 2 — копір; 3 — опорне колесо; 4 — стійка; 5 — скоба; 6 — пружина; 7 — кронштейн;  
8 — тяга; 9 — гайка; 10 и 11 — регулювальні гвинти; 12 — рамка кріплення ріжучого апарату;  
13 — приймальний транспортер гички.

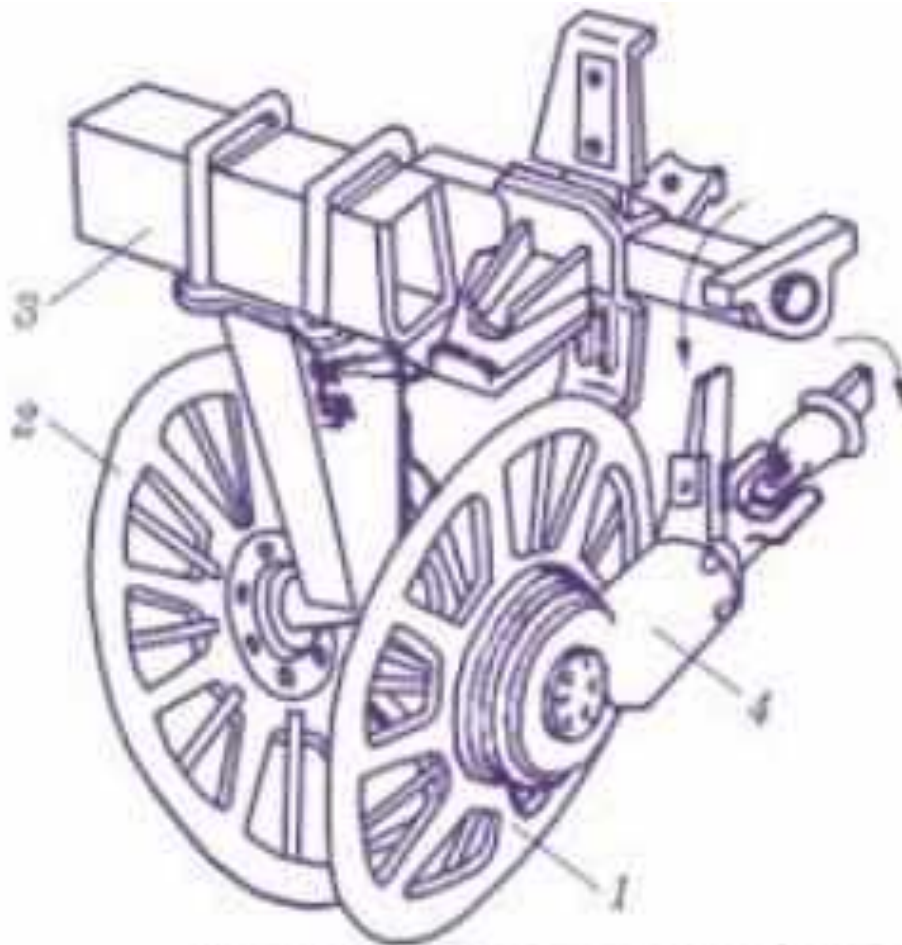
**Активна вилка** призначена для викопування коренеплодів із ґрунту, складається з двох конусів 7, які обертаються в протилежні боки і змонтовані на хвостовиках валів 13 і шестерень 12. Конусні вилки встановлені на кронштейні 14, який закріплений на рамі викопувального пристрою. Діаметр циліндра вилки 72 мм, довжина активної частини 332 мм. Частота обертання конусів 7 становить 423 об/хв, глибина ходу вилок — 5...12 см.



**Викопувальний пристрій коренезбиральної машини МКК-6-02:**

- а — викопувальний пристрій у складі; б — активна вилка; 1 — коренезабірник; 2 — рама;  
 3 — бітер-виштовхувач; 4 — вал урухомлення бітера-виштовхувача; 5 — редуктор урухомлення вилок;  
 6 — активна вилка; 7 — конусні ротори; 8 — манжета; 9 — труба; 10 — кулькова вальниця;  
 11 — корпус; 12 — конічна шестірня редуктора; 13 — вал; 14 — кронштейн

**Дисковий копач** призначений для викопування коренеплодів із ґрунту. Він складається з активного 1 і пасивного 2 штампованих дисків, установлених під кутом до вертикалі і напрямку руху машини та змонтованих на рамі 3. Активний диск 1 урухомлюється через редуктор 4. Частота обертання диска 92 об/хв. Діаметр дисків 680 мм.

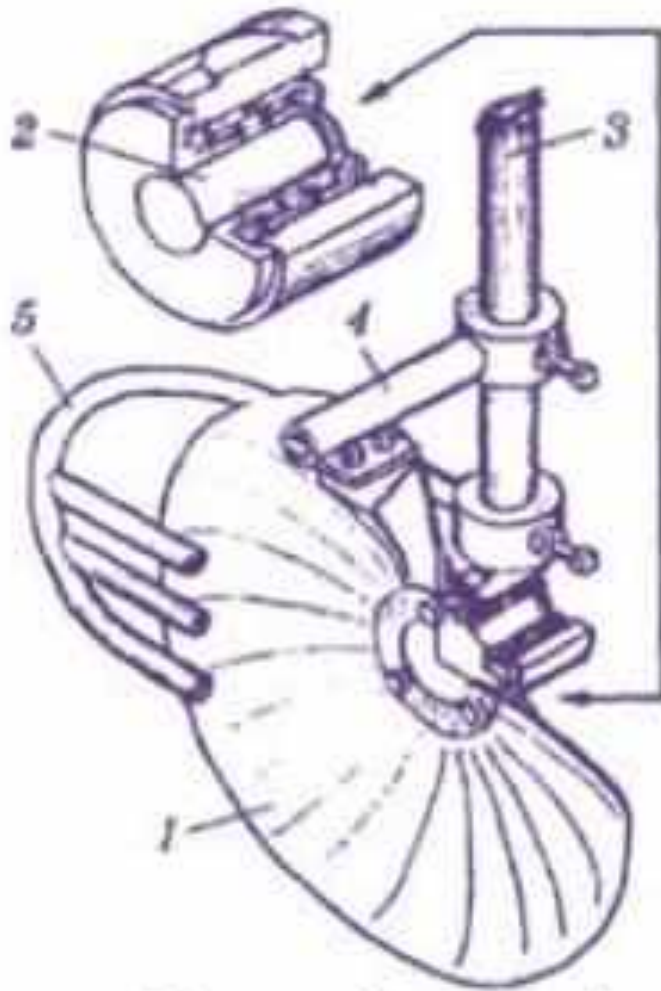


**Дисковий викопувальний орган:**

1 — активний диск; 2 — пасивний диск; 3 — рама; 4 — редуктор



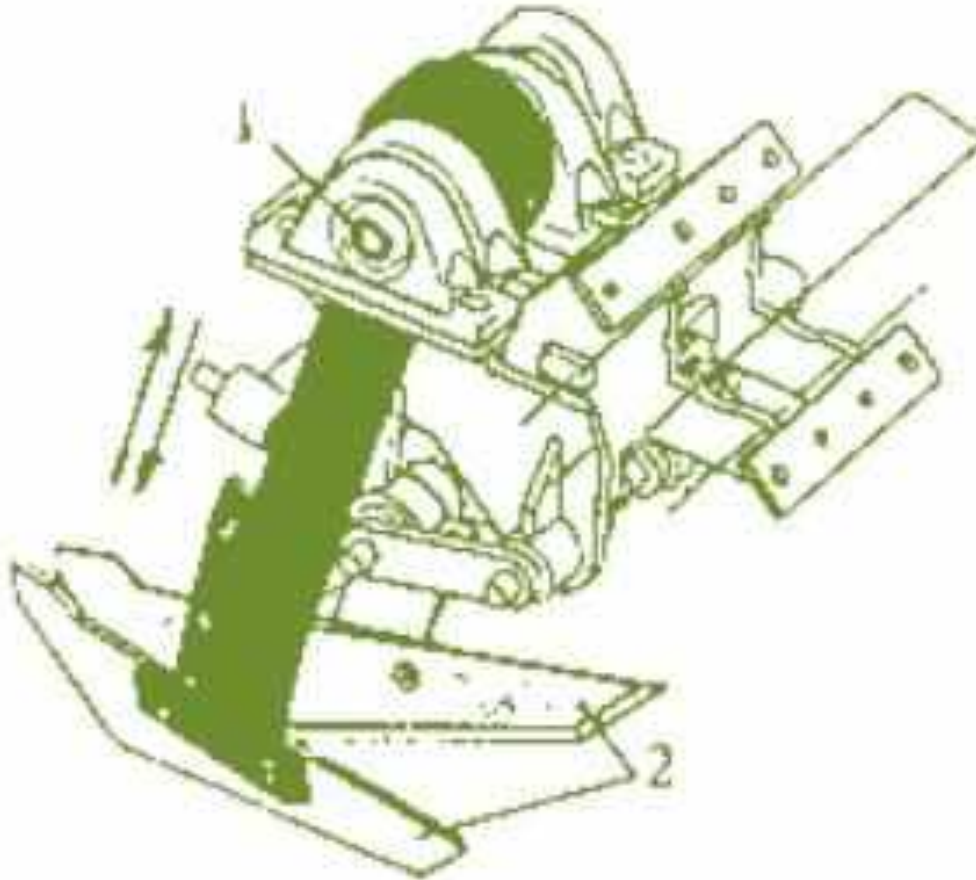
**Сферичний дисковий копач** призначений для підкопування коренеплодів і зміщення їх у зону дії бітерного вала. Копач складається із сферичного диска 1, вісь 2 якого встановлена в стояку 3 на кулькових вольницях. Для очищення внутрішньої поверхні диска від налиплого ґрунту на стояку 3 копача розміщено чистик 4. У внутрішній частині диска 1 встановлено корененапрямляч 5.



Сферичний дисковий копач:

1 — сферичний диск; 2 — вісь; 3 — стояк; 4 — чистик; 5 — корененапрямляч

**Лемішні вібруючі копачі** складаються з двох лемешів 2 (лівого і правого), стояків і ексцентрикового вала 1 з підшипниковими вузлами. Леміші плоскі і встановлені під кутом до напрямку руху. Під час роботи леміші приводяться в коливний рух у вертикальному напрямку, підкопують коренеплоди, порушують їх зв'язок з ґрунтом, витягують вгору і направляють до бітерів, шнеків. Частота коливань лемішів знаходиться в межах 10-12с-1.



**Вібраційний робочий орган коренезбиральних машин:**  
1-вал ексцентриковий; 2-лемеші

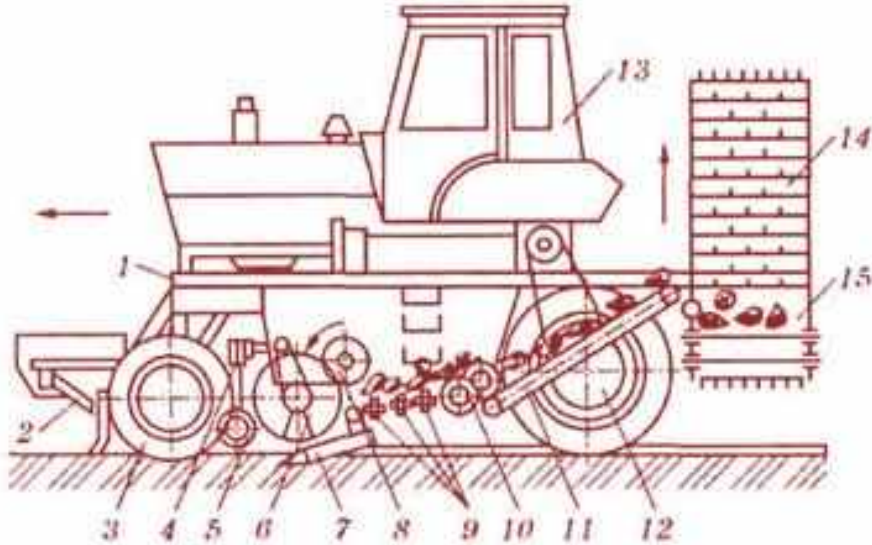
# Коренезбиральна машини КС-6Б





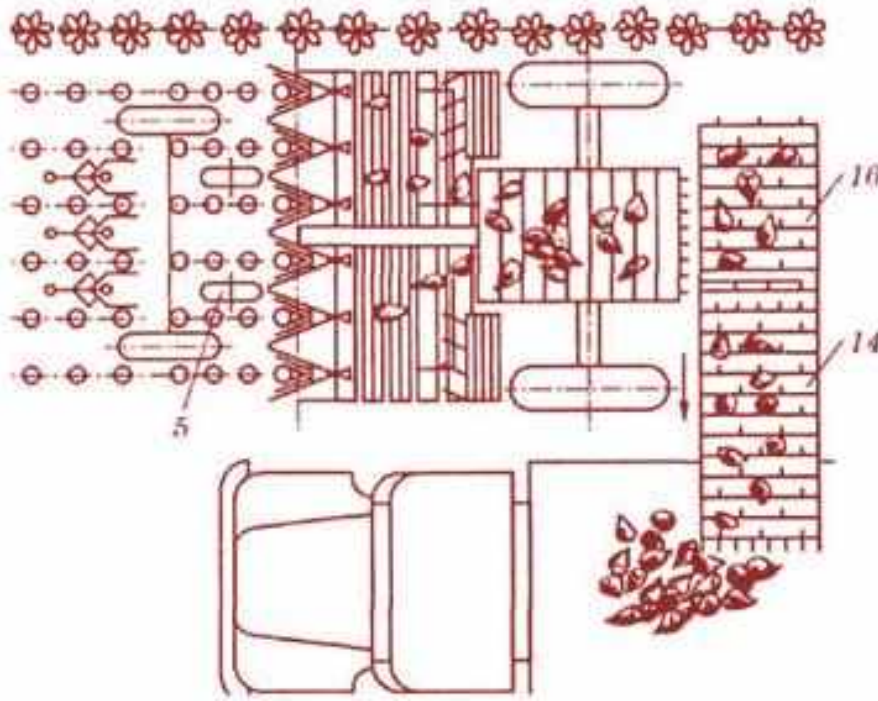
## Коренезбиральна машина МКК-6-02

Призначена для збирання коренеплодів цукрових буряків, що посіяні на міжряддях завширшки 45 см. Ширина захвату машини 2,7 м, робоча швидкість 5,0...7,2 км/год, продуктивність 1,4...1,9 га/год.

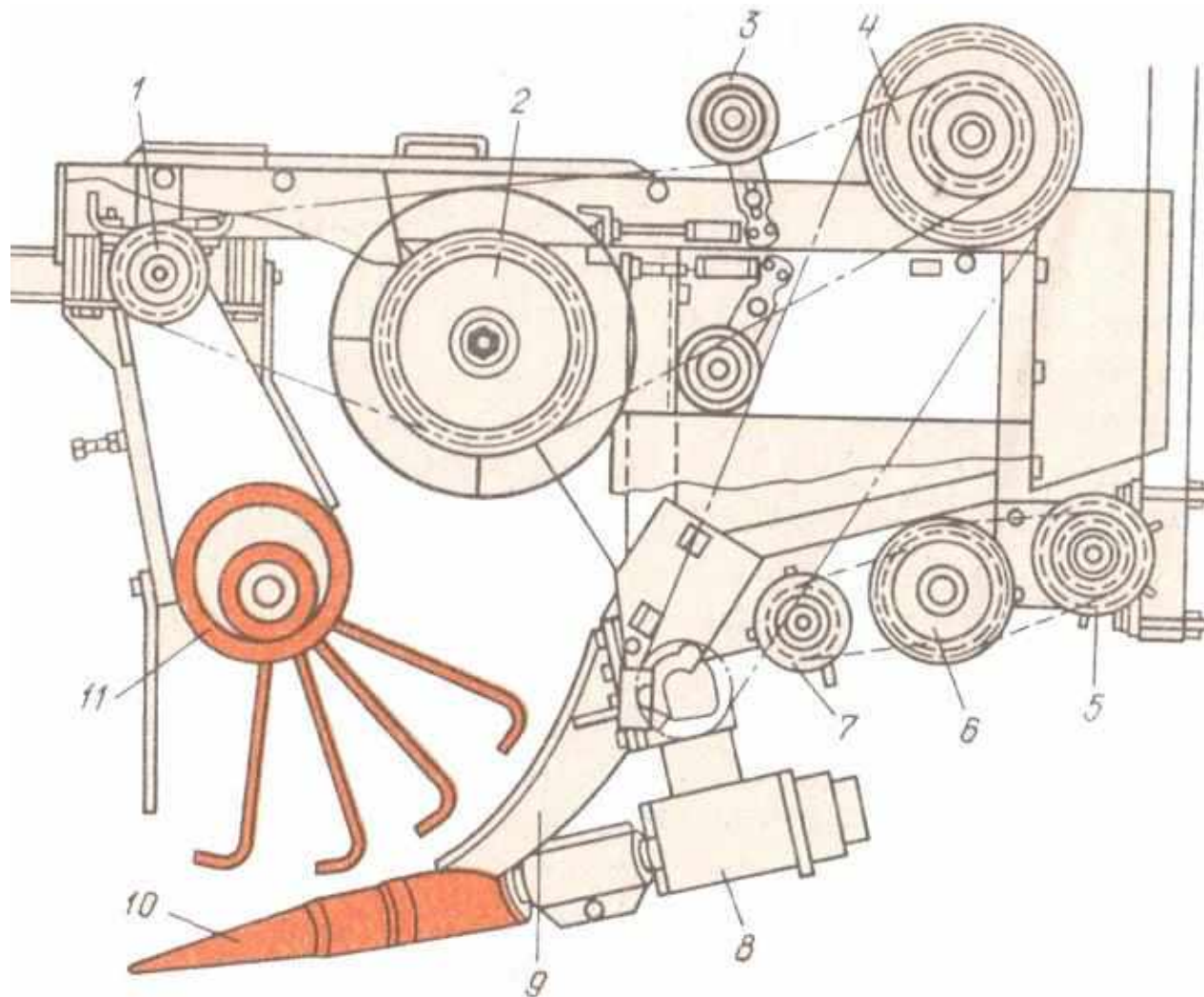


### Конструктивно-технологічна схема коренезбиральної машини МКК-6-02:

- 1 — основна рама;
- 2 — автомат водіння;
- 3 — кероване колесо;
- 4 — секція викопувальних робочих пристроїв;
- 5 — копіювальне колесо;
- 6 — коренезабірник;
- 7 — активна викопувальна вилка;
- 8 — бітер-виштовхувач;
- 9 — лопатевий конвеєр-очисник;
- 10 — шнековий очисник;
- 11 — поздовжній конвеєр;
- 12 — ведуче колесо;
- 13 — трактор;
- 14 — вивантажувальний елеватор;
- 15 — бункер-нагромаджувач;
- 16 — поперечний конвеєр



# Схема викопуючого пристрою РКС-6



- 1 - Вал приводу корнезабірників; 2 - бітер; 3 - натяжний пристрій; 4 - проміжний вал;  
5 - вал з прогумованими лопатями; 6 і 7 - бітерні вали; 8 - редуктор приводу вилок;  
9 - кронштейн вилок; 10 - активная вилка; 11 - корнезабірник.

PKC-6



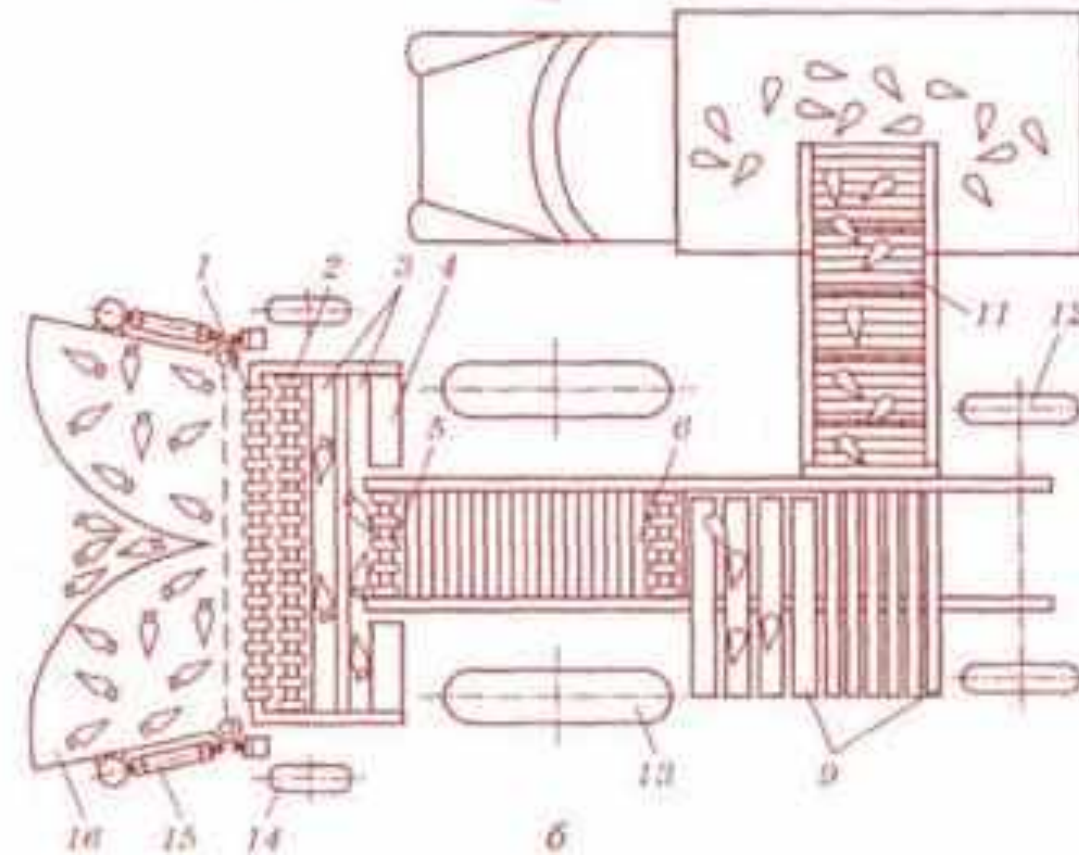
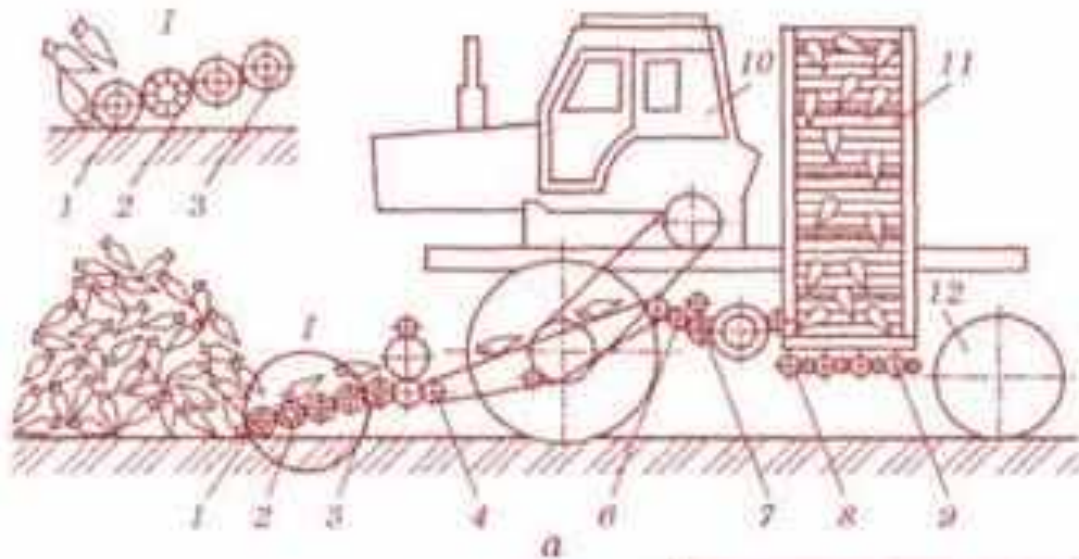


**Буряконавантажувач-очисник СПС-4,2А** призначений для підбирання коренеплодів цукрових буряків із польових кагатів, валків, куп, доочищення їх від землі та рослинних домішок і навантаження у транспортні засоби.

Ширина захвату навантажувача 4,2 м, робоча швидкість 0,05...0,74 км/год, продуктивність до 200 т/год, висота навантаження до 3,5 м.

Навантажувач СПС-4,2А складається з енергетичного засобу — трактора МТЗ-80/80Л, який встановлений на рамі навантажувача, і навантажувально-очисної системи. Із трактора, який обладнують ходозменшувачем ГХУ-04, попередньо знімають ведучі колеса, передній міст керованих коліс і начіпний механізм.





**Конструктивно-технологічна схема  
буряко-навантажувача-очисника  
СПС-4.2А (а, б):**

- 1 — кулачковий живильник;
- 2 — активний бітерний вал;
- 3 — шнековий конвеєр;
- 4 — гладенький валець;
- 5 і 7 — бітерні вали;
- 6 — поздовжній конвеєр;
- 8 — шнековий конвеєр-розподільник;
- 9 — шнековий конвеєр-доочисник;
- 10 — трактор;
- 11 — вивантажувальний елеватор;
- 12 — кероване колесо;
- 13 — ведуче колесо;
- 14 — опорний коток;
- 15 — гідроциліндр;
- 16 — щиток



# Бурякозбиральний комбайн HOLMER TERRA DOS T4

