

**Міністерство освіти і науки України**  
**Вінницький національний аграрний університет**

**Інженерно-технологічний факультет**  
**Кафедра машин та обладнання сільськогосподарського виробництва**

**Конспект лекцій з навчальної дисципліни**

**МАШИНИ ТА ОБЛАДНАННЯ**  
**І ЇХ ВИКОРИСТАННЯ В РОСЛИННИЦТВІ**

**Вінниця - 2024**

## **Машини та обладнання і їх використання в рослинництві**

### **МАШИНИ ДЛЯ ОСНОВНОГО ОБРОБІТКУ ҐРУНТУ**

#### **План**

1. Агротехнічні вимоги до плугів.
2. Робочі і допоміжні органи плугів.
3. Призначення, будова, процес роботи і характеристика плугів загального призначення, оборотних, ярусних, плугів-луцильників, комбінованих плугів-розпушувачів.
4. Підготовка плугів до роботи. Оцінка якості роботи.
5. Заходи безпеки.

#### **1. Агротехнічні вимоги до плугів.**

Плуги повинні забезпечувати обробіток ґрунту на глибину 25...35 см, відхилення від заданої глибини можуть бути не більше як  $\pm 2$  см, коливання ширини захвату плуга - не більш як  $\pm 10$  % розрахункової ширини.

Корпуси повинні повністю підрізати скиби ґрунту, перевертати їх і укладати на дно борозни, а рослинні рештки та добрива загортати у ґрунт на глибину 12...15 см.

Спереду кожного основного корпусу встановлюють передплужник, який повинен підрізати 2/3 ширини скиби і укладати верхній шар ґрунту на дно борозни, а глибина обробітку має становити 8...12 см.

Скиби на поверхні поля мають бути прямолінійними і щільно прилягати одна до одної, поверхня зораного поля - рівною, без глибоких борозен та гребенів (висота гребенів не більша 5 см).

Щоб мати чисту борозну, після проходження заднього корпусу плуг обладнують ножем, який розрізає скибу ґрунту у вертикальній площині.

Зоране поле має бути розпушене.

#### **2. Робочі і допоміжні органи плугів**

До робочих органів плуга відносять складальні одиниці, які безпосередньо взаємодіють з ґрунтом: корпус, передплужник або кутознімач, ніж.

Крім того, на плузі може бути встановлений ґрунтопоглиблювач.

Допоміжними складальними одиницями плуга є: рама з причепом або замком автозчіпки (або начіпки), опорні колеса, механізми для заглиблення і виглиблення корпусів

Корпус. Якість оранки залежить від форми робочої поверхні корпусу плуга, утвореної лемешем і полицею. За будовою розрізняють корпуси полицеві (рис.1, а і б), безполицеві (рис.1, в), вирізні (рис.1, г), з висувним долотом (рис.1, д), з роторною полицею (рис.1, ж) та ін.

Полицевий корпус застосовують на плугах загального і спеціального призначення.

Корпус складається з: лемеша 1 (рис.1, а і б), полиці, яка має груди 2 і крило 3, стовби 6, боковини (польової дошки) 4.

Під час роботи леміш підрізує скибу ґрунту знизу, трохи піднімає її та спрямовує на полицю. Піднята скиба на полиці зсувається вбік, трохи розкришується і, перевертаючись, скидається в борозну.

За формою лемішно-полицевої поверхні корпуси поділяють на: циліндричні, культурні, напівгвинтові, гвинтові

Базові моделі плугів загального призначення обладнують корпусами з культурною робочою поверхнею (рис.1, а) для роботи на швидкостях 7...9 км/год.

Напівгвинтові корпуси (рис.1, б) використовують для оранки задернілих ґрунтів, оскільки вони добре перевертають скибу.

Корпуси з гвинтовою лемішно-полицевою поверхнею застосовують також для оранки задернілих ґрунтів. Вони забезпечують повний оберт скиби і добре загортають рослинні та післяжнивні рештки.

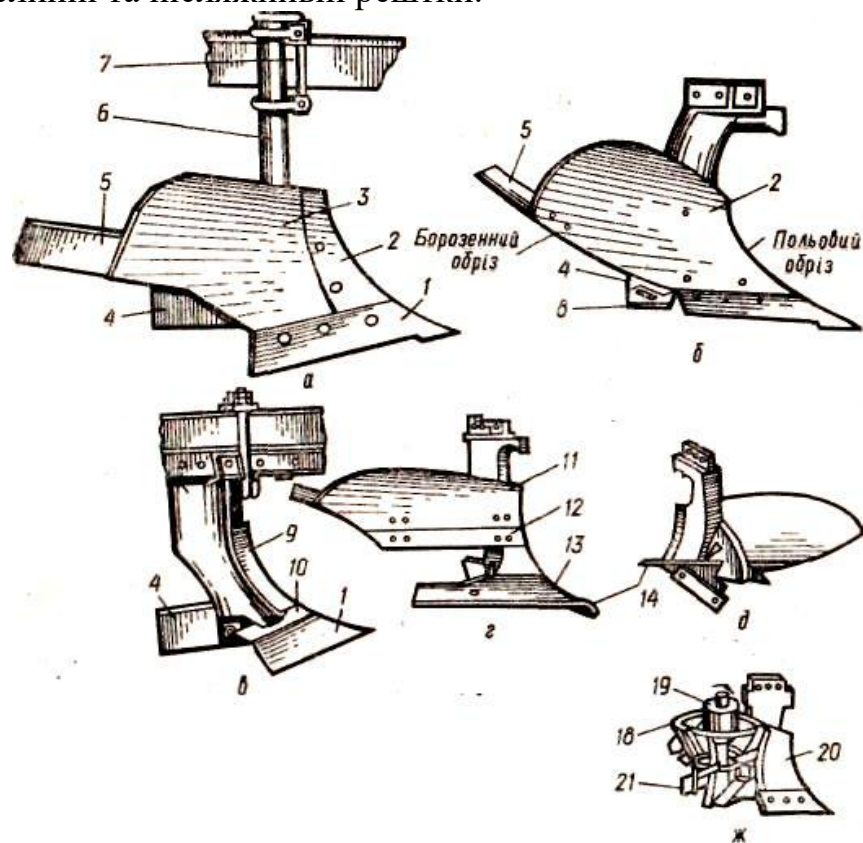


Рис. 1. Корпуси плугів

а - культурний; б - напівгвинтовий; в - безполицевий; г - вирізний; д - з висувним долотом; ж - корпус з роторною полицею; 1 - леміш; 2 і 20 - груди полиці; 3 - крило полиці; 4 - боковина (польова дошка); 5 - перо полиці; 6 - стовба; 7 - кронштейн; 8 - п'ятка польової дошки; 9 - щиток; 10 - розширювач; 11 - полиця; 12 - верхній леміш; 13 - нижній леміш; 14 - долото; 18 - обертова полиця (ротор); 19 - вал; 21 - лопатка.

Безполицевий корпус застосовують для розпушування ґрунту в посушливих і вітроерозійних районах (рис.1, в). Скиба, підрізана лемешем 1 і піднята розширювачем 10, розкришується і потрапляє на дно борозни. Для зменшення опору стовбу корпуса виготовляють звуженою та обтічною. Щиток 9 захищає стовбу від стирання.

Вирізні корпуси (рис.1, г) застосовують для оранки підзолистих ґрунтів з неглибоким орним горизонтом. Скиба, підрізана лемешем 13, піднімається по його поверхні. Верхній леміш 12 розділяє скибу на дві частини. Нижня частина скиби проходить на полицю 11 і скидається на нижній розпушений шар.

Корпуси з висувним долотом 14 (рис.1, д) використовують для оранки твердих глинистих і суглинкових ґрунтів.

Для оранки на підвищених швидкостях (9...12 км/год.) застосовують спеціальні корпуси з більш пологим встановленням крила полиці. Кут між лемешем дном борозни становить 23...25°. Завдяки цьому зменшується швидкість відкидання ґрунту в борозну і зменшується тяговий опір плуга.

Корпуси з полицями (роторами), які обертаються (рис.1, ж), застосовують на плузі ПВН-3-35. На зовнішній поверхні ротора 18 встановлені лопатки 21, які розкришують скибу ґрунту, підняту лемешем і укороченою полицею корпусу. Частота обертання ротора 18...270 хв<sup>-1</sup>. Привод роторів від ВВП трактора.

Леміш і полиця утворюють робочу поверхню корпусу плуга.

Леміш підрізує скибу ґрунту і спрямовує її на полицю. На плугах встановлюють трапецієвидні і долотоподібні лемеші.

Трапецієвидний леміш має прямолінійне лезо (рис. 2, а). З нижнього боку лемеша є потовщення, яке називається магазином. При спрацюванні леза лемеша магазин використовують для відтягування носка і леза.

Долотоподібний леміш застосовують найширше. Він є більш довговічним ніж трапецієвидний, краще заглиблюється і більш стійкий у роботі завдяки тому, що кромка леза долота розташовується на 10 мм нижче від леза лемеша («забір» глибини), а вістря долота виходить у поле на 5 мм («забір» ширини). Місця лемеша біля носка і леза, які найбільше спрацюються, виготовляють також потовщеними.

Лемеші виготовляють із спеціальної лемішної сталі (Л-53 або Л-65). Для підвищення стійкості проти спрацювання лезо лемеша на ширину 20...45 мм загартовують і відпускають. Біля польового обрізу зону загартування збільшують до 50...75 мм. Лезо заточують з боку робочої поверхні (зверху) під кутом 25...30°. Товщина леза після заточування не повинна перевищувати 1 мм.

Леміш кріпиться до башмака стовби болтами з потайними головками. Після затягування головки болтів шліфують врівень з робочою поверхнею лемеша. По відношенню до дна борозни площину лемеша встановлюють під кутом близько 30°, по відношенню до стінки борозни - 42...35°.

Леміш вибраковують, якщо знос леза на прямій ділянці досяг ширини 90...95 мм, а носової частини - 200 мм від осі першого отвору. Леміш передплужника підлягає ремонту або заміні при зносі до ширини 75...80 мм. Форму розміри лемеша відновлюють ковальським відтягуванням. Для цього леміш нагрівають до 1000...1200 °С (до яскраво-червоного кольору) і за допомогою кувалди або механічного молота переміщують метал з потовщеної частини до спрацьованих місць. Форму відтягнутого лемеша перевіряють за допомогою шаблона, а потім заточують на точилі і загартовують.

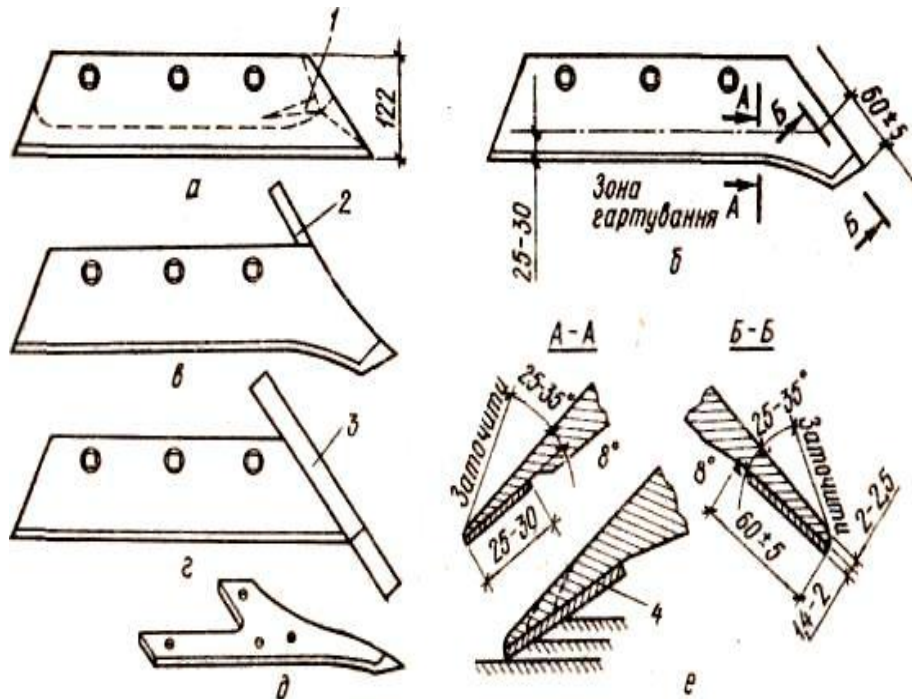


Рис. 2. Лемеші

а - трапецієвидний; б - долотоподібний; в - з привареною щогою; г - з висувним долотом; д - вирізний; е - лезо лемеша, наплавлене твердим сплавом; 1 - магазин; 2 - щока; 3 - долото; 4 - твердий шар.

Промисловість випускає лемеші, на лезо яких наплавляють твердий сплав (рис. 2, е). Таке лезо має властивість самозагострюватися, оскільки верхній, більш м'який шар металу, спрацьовується швидше від нижнього, наплавленого сормайттом,

тому цей, твердіший нижній шар, виступає гострою тонкою кромкою з під шару основного металу. Самозагострювальні лемеші працюють довше від загальних. Їх не можна використовувати на ґрунтах, які засмічені камінням.

Для роботи в особливо важких умовах (на кам'янистих ґрунтах тощо) застосовують посилені лемеші з висувним долотом (рис. 2, г). Долото прикріплюють до стовби так, щоб його робочий кінець виступав за носок лемеша на 20 мм. Долото виготовляють із сталі 45 і з тильного боку загостреного кінця наплавляють твердим сплавом на довжину 250 мм товщиною шару до 3 мм.

Полиця відділяє підрізану лемешем скибу ґрунту від стінки борозни, деформує її, перевертає верхнім шаром донизу і відкидає вбік.

За формою поверхні полиці бувають: циліндричні, культурні, напівгвинтові, гвинтові.

За конструктивним виконанням: суцільні, складені (з двох частин), пластинчасті, пруткові тощо.

Полиці виготовляють з три- або двошарової сталі. Тришарова сталь складається з таких шарів: зовнішніх - твердих із сталі 60Г або 65Г і середнього - м'якого із сталі МСт2. Полиці з тришарової сталі загартовують, досягаючи твердості робочої поверхні у межах НРС 50...62. Робоча поверхня полиці не повинна мати тріщин, пазирів, закатів і раковин. У складальному корпусі місцеві зазори в стику лемеша з полицею на робочій поверхні не можуть бути більше 1 мм, перевищення полиці над лемешем не допускається. Перевищення лемеша над

полицею може бути не більш як 2 мм. На лінії польового обрізу корпусу полиця не повинна виступати за леміш. А леміш може виступати за полицю, але не більш ніж на 5 мм.

полиць найбільше спрацьовуються груди (передня частина) і польовий обріз. Тому полицю виготовляють із двох частин: грудей 2 і крила 3 (рис. 3, а). Груди полиці додаються до плуга як запасні частини, які встановлюють замість спрацьованих. Груди полиці підлягають заміні або ремонту при зносі польового обрізу до оголення стовби, або її башмака, або спрацюванні в зоні кріпильних отворів, що виключає можливість прикріплення грудей болтами до стовби. Крило полиці підлягає заміні або ремонту також при спрацюванні в зоні кріпильних отворів.

Боковиною (польовою дошкою) корпус обпирається на дно і стінку борозни. Під час оранки польові дошки перешкоджають зміщенню корпусів під дією бокових зусиль. Боковини виготовляють із сталі МСтб прямокутного перерізу. Робочий кінець боковини загартовують. На окремих марках плугів для підвищення строку служби боковин задніх корпусів прикріплюють змінну чавунну п'ятку.

Стовби плугів бувають литі, штамповані і зварно-штамповані. Литі стовби виготовляють із сталі 25Л, 30Л, і 35Л або з високоміцного чавуну. В нових конструкціях плугів застосовують стовби круглого перерізу б (рис. 1, а), виготовлені із сталі 40Х.

Передплужник (рис. 3, а) складається з лемеша 1, полиці 2, стовби 3.

Стовби передплужника до рами плуга прикріплюють скобою 4 за допомогою державки 5. На стовбі є отвори для встановлення передплужника на різній висоті, залежно від глибини оранки. В заданому положенні передплужник фіксують болтом 6, який вставляють в отвір державки 5 і в один з отворів стовби.

Передплужники з шириною захвату 20, 23 і 26 см мають однакову форму лемішно-полицвої поверхні і відрізняються лише довжиною лемеша й крила полиці. Виготовляють леміш і полицю передплужника з тих самих матеріалів, що й аналогічні деталі корпусу.

Відносно дна і стінки борозни передплужник встановлюють так, як показано на рис. 3, в. Зазор між стінкою борозни і польовим обрізом передплужника має бути 5...10 мм. Це запобігає руйнуванню стінки.

Для кращого заглиблення в ґрунт п'ятка лемеша повинна бути вище носка на 6...8 мм, а носок лемеша передплужника має розташуватися попереду носка на 6...8 мм, а носок лемеша передплужника - на відстані 250...300 мм поперед носка лемеша корпусу плуга.

Кутознімачі встановлюють замість передплужників на плугах, призначених для оранки кам'янистих ґрунтів. Кутознімач плуга складається з полиці (рис. 3, б), невеликої гнutoї стовби і хомута, за допомогою якого стовбу прикріплюють до гряділя рами плуга так, щоб його нижній кут щільно прилягав до полиці корпусу. Для цього полиця кутознімача з'єднується з полицею корпусу болтом.

В процесі оранки кутознімач зрізає кут скиби, коли вона перебуває в піднятому положенні. Зрізану частину скиби кутознімач відкидає на дно борозни.

При наїзді якого-небудь корпусу на камінь кутознімачі виглиблюються разом з корпусами і тому не потрібні окремі запобіжні механізми. Кутознімачі дають змогу наблизити корпуси по ходу плуга і тим самим зменшити його розміри.

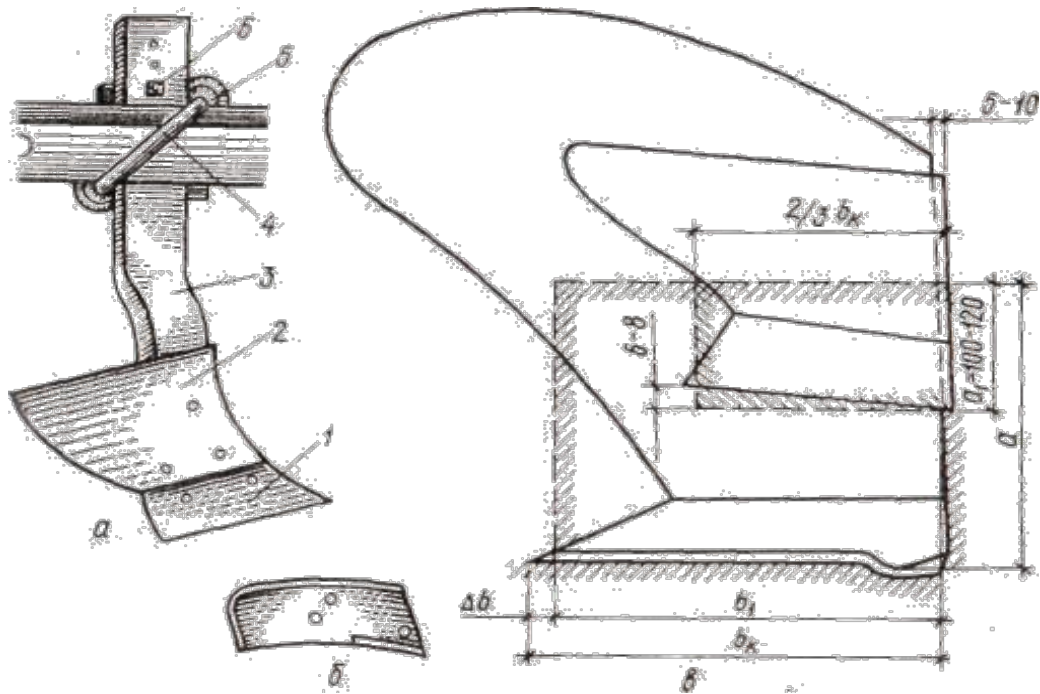


Рис. 3. Будова передплужника

– загальний вигляд; б – полиця кутознімача; в – встановлення передплужника відносно дна і стінки борозни; 1 – леміш; 2 – полиця; 3 – стовба; 4 – скоба; 5 – державка; 6 – фіксуєчий болт.

Грунтопоглиблювач призначений для розпушування підорного шару ґрунту без винесення його на поверхню. Таке розпушування полегшує розвиток коріння рослин, оскільки поліпшується проникнення в ґрунт вологи й повітря. Плуги з грунтопоглиблювачами застосовують для оранки підзолистих ґрунтів, важких чорноземів, а також для оранки полів під посіви технічних культур, закладання садів, лісових розсадників тощо. Грунтопоглиблення здійснюють на глибину від 6 до 15 см, застосовуючи лемішні й лапові грунтопоглиблювачі.

Ніж плуга призначений для розрізування ґрунту у вертикальній площині з метою утворення рівної борозни. Відрізаючи скибу, ніж зменшує осипання стінки борозни, завдяки чому дно чисте, а хід корпусів по глибині рівномірний. Крім того, загортаються рослинні рештки і перевертається скиба, полегшується водіння орного агрегату.

Ножі плугів бувають: дискові, держаківі, плоскі з опорною лижею

На тракторних плугах загального призначення встановлюють тільки дискові ножі. їх застосовують і на деяких спеціальних плугах (чагарниково-болотних, садових та ін.).



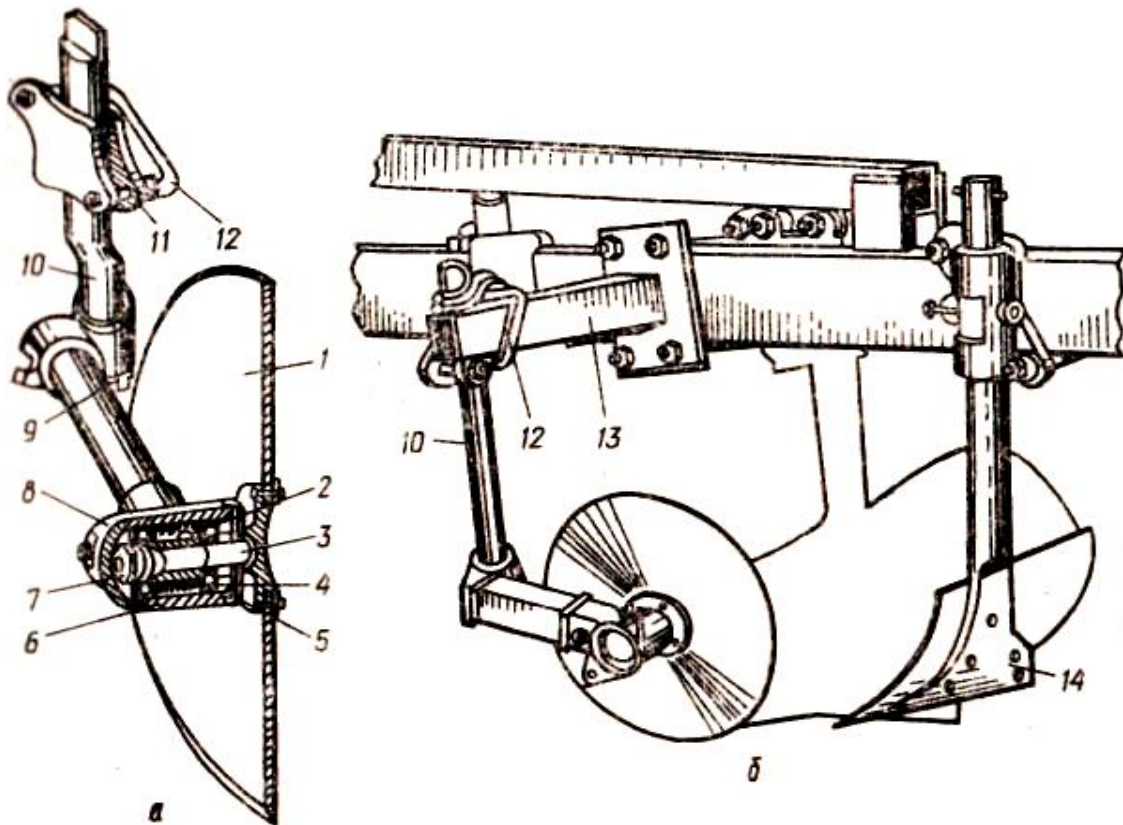


Рис. 4. Будова дискового ножа

- на колінчастому стояку; б - на прямому стояку і консолі;

1 - диск; 2 - напиллок; 3 - вісь; 4 - ущільнення; 5 - шарикопідшипник; 6 - корпус; 7 - гайка; 8 - ковпак; 9 - корончаста шайба; 10 і 14 - стовби; 11 - накладка; 12 - хомут; 13 – консоль.

Дисковий ніж (рис. 4) має таку будову. Стальний диск 1 (сталь 65Г) діаметром 390 мм і 4 мм завтовшки заклепками кріпиться до фланця осі 3, яка змонтована на двох шарикопідшипниках 5 одноразового мащення в корпусі 6 і затягнута гайкою 7. З боку диска підшипники захищені напилком 2 і каркасним саморухомим ущільненням 4, а з протилежного боку - ковпаком 8. Ніж разом з корпусом шарнірно закріплені на стовбі 10, завдяки чому він може перевертатися на кут  $10...15^\circ$  в обидва боки. Тому під час оранки ніж самовстановлюється в площині, що збігається з напрямком руху плуга. Проте, щоб запобігти ламанню ножа, повертання його відносно стовби обмежено виступом корончастої шайби 9. До рами плуга стовбу ножа прикріплюють за допомогою накладок 11 і хомута 12. Стовба 10 виконана вигнутою у нижній частині для регулювання положення ножа відносно польового обрізу корпусу плуга і передплужника. Повертаючи ключем верхню частину стовби, встановлюють диск ножа так, щоб його площина була паралельною ходу плуга і розташовувалась від польового обрізу передплужника на відстані  $10...15$  мм. На деяких плугах (ПТК-9-35, ПЛН-5-35 та ін.) стовбу ножа прикріплюють до спеціальної консолі 13 (рис. 4, б). У цьому разі положення ножа відносно польового обрізу корпусу плуга і передплужника регулюють переміщенням стовби по консолі ліворуч і праворуч. Стовбу 10 при цьому виготовляють прямою.

Встановлюючи ніж, центр його розміщують дещо спереду носка передплужника. Нижня точка леза ножа має бути нижче носка передплужника на



20...30 мм, а фланець маточини диска не повинен торкатися поверхні ґрунту.

При встановленні ножа перевіряють положення передплужника. Відстань між носками лемешів корпусу і передплужника (по ходу плуга) має бути 250...300 мм, а глибина ходу передплужника в ґрунті - 8...12 см. Якщо орють без передплужників, то ніж установлюють так, щоб його вертикальна вісь була дещо спереду носка лемеша корпусу, а фланець маточини диска не торкався ґрунту. Зазор між площиною диска і польовим обрізом корпусу при цьому має дорівнювати 10...30 мм.

Диск ножа заточують з обох боків. Кут заточування 15...20°. Як правило, ніж встановлюють біля заднього корпусу плуга. Під час оранки задернілих ґрунтів ножі ставлять перед кожним корпусом, що сприяє поліпшенню якості оранки і зниженню тягового опору плуга.

Чересло встановлюють на чагарниково-болотних, плантажних і лісних плугах, а також на плугах для оранки ґрунтів, які мають кам'яністі включення. Чересло розрізає скибу ґрунту і дрібні корені, а великі й міцні корені вивертає на поверхню. Чересла бувають двох типів: консольні і такі, що обпираються на носок лемеша корпусу плуга.

Опорні колеса встановлюють на начіпних плугах для регулювання глибини оранки. З цією метою колеса обладнують гвинтовими механізмами.

Опорні колеса розміщені на півосях на конічних підшипниках. Осьовий зазор підшипниках під час складання колеса встановлюють у межах 0,1...0,35 мм. У процесі експлуатації плуга підшипник поступово спрацьовується і зазор збільшується, порушуючи нормальну роботу складальної одиниці. Тому періодично, через 150...200 га оранки, слід перевіряти осьовий зазор. Підшипники опорних коліс слід змашувати солідолом через кожні 100 га.

Причіпний плуг приєднують до трактора за допомогою причепа, а начіпний плуг - навіски або автозчіпки.

Причіп трикутної форми складається з поперечки, яку прикріплено до гряділів рами плуга, поздовжньої тяги, розкосу.

Навіска (рис. 5) призначена для приєднання начіпного плуга до трактора. Вона складається з

двох стояків,  
розкосу та інших деталей

До верхніх отворів розкосу кріплять верхню тягу механізму навіски трактора. Шарніри нижніх тяг навіски трактора надівають на пальці і фіксують чеками.

Автозчіпки встановлюють на начіпних плугах, начіпних сівалках, картоплесаджалках та інших машинах. Автозчіпка призначена для автоматичного з'єднання машини з трактором без участі робітника. Начіпні плуги та інші сільськогосподарські машини обладнують автозчіпками СА-1 і СА-2, які різняться між собою розмірами і міцністю.

Автозчіпку СА-1 до плуга ПЛН-3-35 показано на рис. 5.

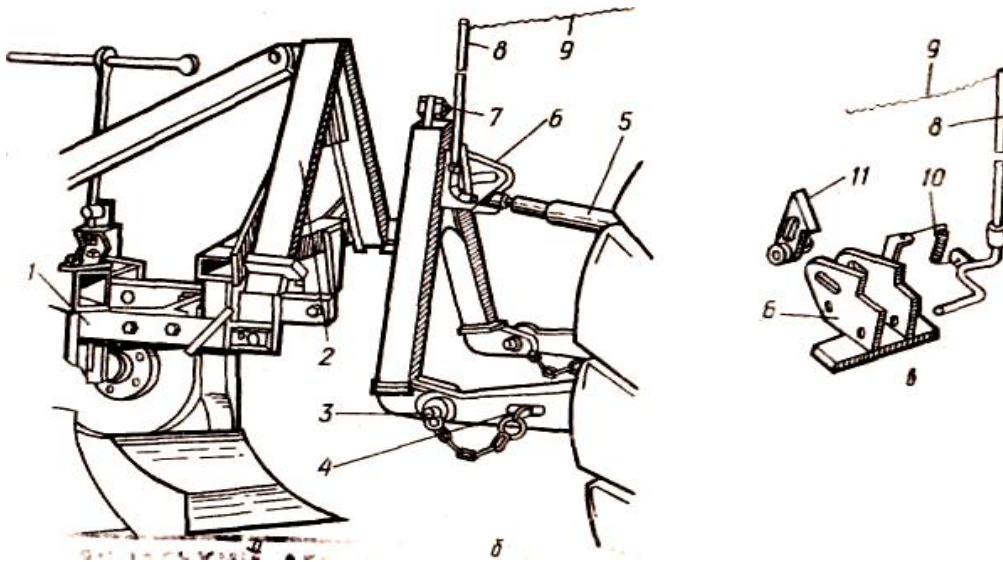


Рис. 5. Будова автозчіпки начіпного плуга – замок; б – рамка; в - механізм заскочки;

1 - рама плуга; 2 - замок; 3 - палець; 4 – нижня тяга навіски трактора; 5 - верхня тяга; 6 - щока замка; 7 - ролик; 8 - рукоятка; 9 - канат; 10 - пружина; 11 – заскочка.

Зчіпка складається із замка (рис. 5, а) і рамки (рис. 5, б). Рамку прикріплюють на тягах механізму навіски трактора, а замок - на рамі плуга. Рамка зварної конструкції має трикутну форму. За допомогою пальців 3 і щок 6 її прикріплюють до нижніх тяг 4 і верхньої тяги 5 навіски трактора. Щоб полегшити входження рамки в замок, до неї приварено підшипник з роликом 7. Для фіксації рамки в замку між щоками закріплена заскочка 11, зуб якої входить в отвір і упирається в планку. Замок прикріплюють до рами плуга.

Для з'єднання плуга з трактором останній підводять до плуга під прямим кутом, добиваючись збігу осей симетрії рамки і замка. Коли рамка увійде у замок до зіткнення площин, вмикають гідросистему трактора на підняття. При цьому рамка рухається угору, зуб заскочки входить в отвір косинки замка і фіксує обидва вузли, запобігаючи роз'єднанню при випадкових діях на важіль маслорозподільника. Для від'єднання від трактора плуг опускають на ґрунт, за допомогою каната 9 повертають рукоятку 8, виводячи заскочку 11 з отвору замка. Гідросистемою трактора спускають рамку донизу і від'їжджають від плуга.

### 3. Призначення, будова, процес роботи і характеристика плугів загального призначення, оборотних, ярусних, плугів-луцильників, комбінованих плугів-розпушувачів

Будова і процес роботи плуга загального призначення. В сільському господарстві України нині широко застосовують три-, чотири-, п'яти-, семи- і восьмикорпусні начіпні плуги загального призначення. Їх поступово змінюють плуги нового покоління - модульні, оборотні, зі змінною шириною захвату тощо. В нових плугах, як і в класичних базових моделях, залишається незмінною значна частина технологічних параметрів та конструктивних елементів.

Плуг п'ятикорпусний начіпний ПЛН-5-35 (П - плуг; Л - лемішний;

- начіпний; 5 - кількість корпусів; 35 - ширина захвату одного корпусу, см) призначений для оранки ґрунту з питомим опором до  $0,9 \text{ кг/см}^2$  на глибину до 25 см. Під питомим опором ґрунту розуміють опір у ньютонках, що чинить робочим органам плуга скиба ґрунту поперечним перерізом  $1 \text{ м}^2$  і виражається в Паскалях. Плуг агрегують з тракторами тягового класу 3.

Начіпний плуг ПЛН-5-35 загального призначення (рис. 6) складається з рами 5, корпусу 8, передплужників 7, дискового ножа, опорного колеса з регульовальним гвинтом, причепа 9 для борін. Рама плуга є основою, до якої прикріплені всі робочі органи, опорне колесо та пристрої - начіпний і для причіплювання борін. Плуг ПЛН-5-35 має трикутну раму 5, зварену з труб прямокутного перерізу. До переднього бруса рами приєднані кронштейни 4 начіпного пристрою, до яких прикріплені пальці 6 і нижні кінці стояків 3. Верхні кінці стояків з'єднані з верхнім кінцем розкосу 2. Нижній кінець розкосу приєднаний до кронштейна 1, який кріпиться до поздовжнього бруса рами.

Робочими органами плуга є дисковий ніж, передплужник і корпус. Корпус складається з лемеша, полиці і польової дошки. Всі ці деталі прикріплені до башмака, а башмак - до стовби. Плуг комплектують культурними корпусами та передплужниками. Дисковий ніж обертається на шарикопідшипниках, а опорне колесо - на конічних роликотпідшипниках. Опорне колесо підтримує плуг у робочому положенні, забезпечуючи стійкість його ходу. Зміною положення колеса по висоті регулюють глибину оранки. На передньому брусі рами є дванадцять отворів - по шість для кріплення кожного кронштейна 4. При агрегуванні з тракторами ДТ-175М кронштейни 4 кріплять на отворах 1; 3 і 7; 9, а при агрегуванні з трактором Т-150 - на отворах 2; 4 і 8; 10, тобто із зміщенням уліво від першого отвору на 60 мм. Якщо плуг агрегують із трактором Т-150К, то кронштейни 4 кріплять на отворах 4; 6 і 10; 12, а кронштейн 1 - на поздовжньому брусі. Для агрегування плуга ПЛН-5-35 начіпну систему трактора монтують за двоточковою схемою, змістивши систему вправо від поздовжньої осі трактора: для ДТ-175М і Т-150 на 60 мм, а для Т-150К, ХТЗ-17021 - на 150 мм.

Плуг ПЛН-5-35 можна переобладнати на чотирикорпусний. Для цього з нього знімають задній корпус. Глибину оранки регулюють гвинтовим механізмом опорного колеса плуга. У транспортне положення начіпний плуг переводять гідравлічною системою трактора, а в робоче він опускається під дією своєї ваги.

Подібну конструкцію мають плуги ПЛН-3-35, ПЛН-4-35 та ПНЛ-8-40. Плуг універсальний модульний ПУМ-5-40 (П - плуг, У - універсальний,

- модульний, 5 - кількість корпусів, 40 - ширина захвату одного корпусу, см) має таке саме призначення, що й плуг ПЛН-5-35. Агрегується він з тракторами тягового класу 3. Відрізняється від свого попередника тим, що корпуси винесені з-під рами і обладнані кутознімами. Це дає змогу плугу сімейства ПУМ працювати без забивання на полях зі значною кількістю (понад 3 т/га) рослинних решток. Так само характеризуються плуги типу ПНУ (плуг начіпний універсальний).

Будова і процес роботи оборотного плуга.

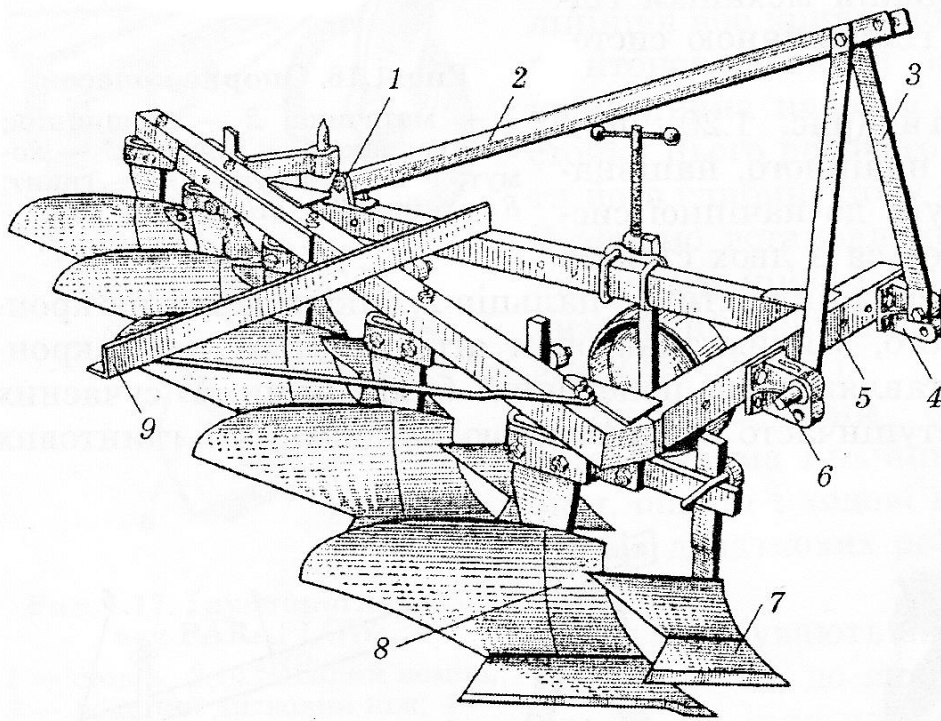


Рис. Плуг п'ятикорпусний начіпний ПЛН-5-35

1 – кронштейн; 2 – розкіс; 3 – стояк; 4 – переставний кронштейн; 5 – рама; 6 – палець; 7 – передплужник; 8 – корпус; 9 – причіп для борін.

Плуг оборотний ПО-3-40 (П - плуг; О - оборотний; 3 - кількість лівообертальних (правообертальних) корпусів; 40 - ширина захвату одного корпусу, см) призначений для виконання полицевої гладенької оранки ґрунту на глибину до 25 см під культури I технологічної групи. Агрегатуються з тракторами тягового класу 1,4. Він складається з рами, встановлених на ній полицевих ліво- та правообертальних лемішних корпусів, башти та опорного колеса.

Плуг оборотний VN-Euromat (рис. 7) фірми Vogel & Noot має чотири пари корпусів зі змінною шириною захвату одного корпусу 32...44 см. Призначений для виконання полицевої гладенької оранки ґрунту на глибину до 30 см під культури I та II технологічних груп. Агрегатуються з тракторами класу 2 та 3. Він складається з рами 1, встановлених на ній парами (ліво- та правообертальних) корпусів 2 та передплужників 3, механізму для приєднання плуга до трактора й обертання рами (башту) 4 та опорно-транспортного колеса 5.

Плуг оборотний Vari - Diamant 160 фірми Lemken має від 5 до 7 пар корпусів зі змінною шириною захвату одного корпусу 42...55 см. Плуг призначений для виконання полицевої гладенької оранки ґрунту на глибину до 30 см під культури I та II технологічних груп. Агрегатуються з тракторами класу 3 та 5. Він складається з рами, встановлених на ній парами (ліво та правообертальних) корпусів, механізму для приєднання плуга до трактора й обертання рами та опорно-транспортного колеса.

Щодо технологічного процесу гладенької оранки, що здійснюється оборотними плугами, то він принципово не відрізняється від оранки плугом-луцильником або плугом загального призначення. Головною відмінністю оборотного плуга є можливість його роботи човниковим способом, який забезпечує

виконання оранки без згонів та розгінних борозен, притаманних загінним плугам.

Оборотний плуг конструктивно має два комплекти корпусів (право- та лівообертальних) на одній рамі, яка може обертатися на 180°. Отже, загальна металомісткість оборотного плуга в 1,3...1,6 рази вища, ніж загінного. Водночас гладенька оранка сприяє швидкому вирівнюванню полів, оскільки не залишає на 10...15 % поверхні поля огріхів, притаманних звичайній оранці.

Начіпний (напівначіпний) оборотний плуг прикріплюється до трактора за допомогою баніти, до якої шарнірно приєднані гідроциліндр, що повертає раму з корпусами, та власне рама. Плуг повертає тракторист-машиніст із кабіни трактора за допомогою гідросистеми.

Глибина ходу корпусів регулюється за допомогою гвинтового механізму опорного колеса. Плуг з'єднується з трактором за схемою, яка передбачає рух правих коліс по відкритій борозні, що утворена проходженням останнього корпусу при попередньому проходженні агрегату. При цьому триточкова система начіплювання трактора має бути симетрично встановлена відносно його поздовжньої осі. Якщо поворотне опорне колесо оборотного плуга встановлене в задній частині рами, то для забезпечення потрібного копіювання плугом поверхні поля в напрямку руху агрегату передню частину рами плуга утримують від надмірного заглиблення (вимілення) за допомогою встановленої на тракторі системи позиційного (силового або комбінованого) регулювання положення начіпного механізму трактора рами. Якщо такої системи на тракторі немає, то передню частину рами плуга утримують у робочому положенні за допомогою пристрою, який устанавлюють на начіпному механізмі трактора.

Оборотні плуги сімейства ПО або ПНО (плуг напівначіпний оборотний), які виконують гладеньку оранку за технологією плугів загального призначення, обладнані корпусами з кутознімами.

Будова і процес роботи плуга-луцильника.

Плуг-луцильник ПЛ-4-30 (П - плуг, Л - луцильник, 4 - кількість корпусів, 30- ширина захвату одного корпусу, см) призначений для виконання полицевого обробітку ґрунту на глибину 12...22 см під культури I технологічної групи. Агрегатується з тракторами тягового класу 1,4. Його можна використовувати як для основного обробітку ґрунту, так і для допоміжного - при лемішному луценні в процесі боротьби з багаторічними бур'янами.

Плуг-луцильник ПЛ-4-30 складається з рами, встановлених на ній корпусів з кутознімами, механізму приєднання до трактора і опорного колеса.

Конструктивно-технологічні параметри плуга-луцильника зумовлені технологічним процесом мілкої (12...22 см) оранки, що здійснюється корпусом з кутознімом, умовами та режимом роботи. Процес роботи має певні особливості, зокрема, основна скиба і кутик (скиба, що вирізається від основної кутознімом) рухаються одночасно і незалежно. Якщо одночасність виконання закладено в технологічному процесі, то незалежність руху скиб забезпечують відповідними параметрами взаємного розташування робочих поверхонь плужного корпусу з кутознімом та режимом роботи.

Нижню кромку кутозніма встановлено горизонтально і таким чином, що вона вирізає від основної скиби лівий верхній кутик, бічні грані якого в поперечному перерізі рівні між собою. Це означає, що кутик вступає в роботу після

певного піднімання скиби основним корпусом. Якість виконання оранки з кутознімом залежить від того, як розташуються кутик і основна скиба після сходу з робочих поверхонь. Ураховуючи їхню особливу роль у забезпеченні кінцевого результату, зазначимо два елементи цього технологічного процесу:

вільний рух кутика після сходу з кутозніма;

остаточний рух основної скиби після сходу з крила полиці.

Виявляється, що для забезпечення потрібної якості роботи кутознімом потребує точного встановлення по куту атаки, який залежить від параметрів корпусу та режиму роботи за швидкістю та глибиною.

Глибина оранки регулюється за допомогою гвинтового механізму опорного колеса плуга-луцильника. Кутознімом на кронштейні кріплення його до корпусу може мати два регульовальні положення - нижнє та верхнє, відповідно для меншої (12... 16 см) та більшої (1..22 см) глибин оранки. Плуг з'єднується з трактором за схемою, яка передбачає рух правих коліс (гусениць) по полю на відстані захисної зони (15...25 см) від стінки борозни. При цьому начіпна система трактора розміщується, як правило, симетрично поздовжній осі трактора. По змозі, слід установлювати двоточкову схему начіплювання трактора.

Будова і процес роботи ярусного плуга

Плуг начіпний ярусний ПНЯ-4-40 (П - плуг; Н - начіпний; Я - ярусний; 4 - кількість корпусів; 40 - ширина захвату одного корпусу, см) призначений для виконання полицевого ярусного основного обробітку ґрунту на глибину 25...35 см під культури II технологічної групи. Агрегатується з тракторами тягового класу 3.

Плуг ПНЯ-4-40 (рис. 8) складається з рами 1, встановлених на ній корпусів верхнього 2 та нижнього 3 ярусів, механізму 5 приєднання до трактора, опорного колеса 4. Під час роботи на полях з великою (понад 3 т/га) кількістю рослинних решток перед останнім корпусом верхнього ярусу встановлюють дисковий ніж.

Особливу роль у забезпеченні високої якості ярусної оранки відіграє верхній корпус. Працюючи з верхнім (12...22 см) шаром ґрунту, він стикається зі значною (до 120 ц/га) кількістю рослинних решток, обробляє до 120 т/га поверхнево внесених органічних добрив, сприймає нерівності поверхні поля (їх середньоквадратичне відхилення перевищує 1,0 см), а також відповідає за точність укладання скиби на дно борозни.

Умовно рух верхньої скиби при її взаємодії з поверхнею корпусу та після сходу з неї можна показати як рух матеріальної точки, розміщеної в центрі її поперечного перерізу. Траєкторія руху цієї точки виявляється стабільною, оскільки проходить на найбільшій відстані від зон концентрації напружень на розтяг і стиск. Саме з досягненням геометричним центром скиби кінцевого положення на дні борозни фактично завершується її обробіток. Для гарантованого обертання верхньої скиби в процесі падіння піднімання центра тяжіння в найвище над дном борозни положення здійснюють до моменту сходу з полиці корпусу. При ярусній оранці верхня скиба після сходу з крила полиці й до укладання в борозну рухається в умовах вільного падіння. Цим технологічний процес ярусної оранки істотно відрізняється від оранки загального призначення, якій притаманне обертання скиби при постійному контакті однієї з граней з дном борозни, тобто обмеження руху.



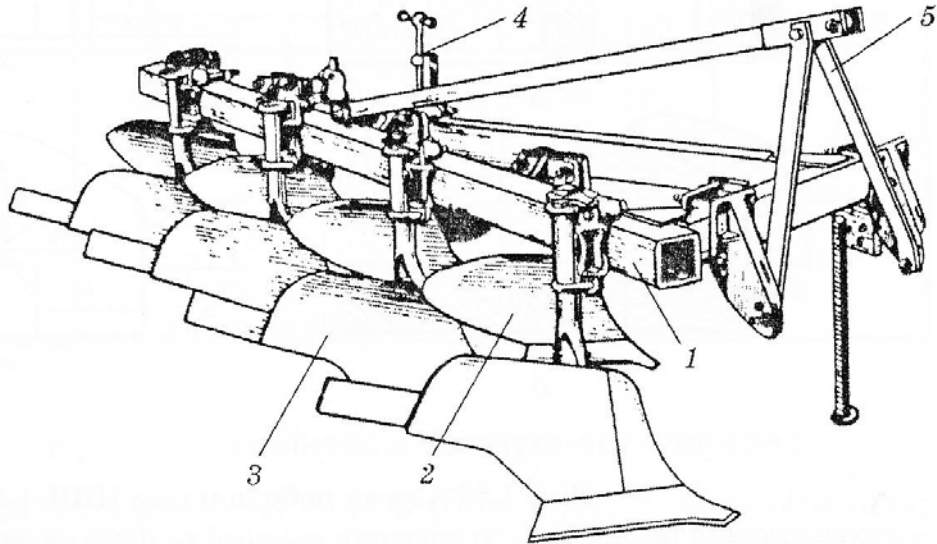


Рис. 8. Плуг начіпний ярусний ПНЯ-4-40

Режим роботи орного агрегату за швидкістю руху залежить не тільки від параметрів лемішно-полицевої поверхні (що характерно для плугів загального призначення), а й від конструктивно-технологічних параметрів взаємного розміщення корпусів верхнього і нижнього ярусів. Отже, технологічний процес ярусної оранки визначається на відміну від звичайної (загального призначення) не тільки параметрами робочої поверхні плужного корпусу, компонувальної схеми плуга, а й параметрами, що характеризують взаємодію корпусів верхнього та нижнього ярусів у просторі.

Нижній корпус, що працює позаду верхнього, може вступати в роботу лише після повного укладання верхньої скиби в борозну, адже інакше порушиться послідовне виконання елементів технологічного процесу ярусної оранки. Рух, спричинений корпусом нижнього ярусу, також відрізняється від руху скиби за звичайної (загального призначення) оранки. За допомогою вигрібної форми обрису лемішно-полицевої поверхні нижня скиба спочатку піднімається із дна борозни, а потім обертається до укладання на вихідну верхню скибу зі зміщенням вертикальних стиків. Після сходу з поверхні полиці нижнього корпусу скиба рухається не до укладання в повну борозну, а лише до укладання на донну поверхню обробленої перед цим скиби. Корпуси ярусного плуга взаємодіють і під час роботи залежать один від одного.

Глибина ходу корпусів верхнього ярусу за всіх режимів регулювання має бути 12... 14 см. Цього досягають перестановкою стовби по отворах у кронштейні її приєднання до рами плуга. Глибина оранки регулюється за допомогою гвинтового механізму опорного колеса. Пальці начіпного механізму плуга встановлюють у нижнє положення при оранці на 25...28 см та у верхнє - при оранці на 28...35 см. Плуг з'єднується з трактором за схемою, яка передбачає рух правих коліс (гусениць) по неповній відкритій борозні, утвореній проходженням останнього корпусу верхнього ярусу при попередньому проходженні агрегату. При цьому двоточкова система начіплювання трактора має бути зміщена вправо на ..12 см відносно його поздовжньої осі.

Будова і процес роботи комбінованого плуга-розпушувача. Плуг-розпушувач комбінований ПРК-4-42 (П - плуг; Р - розпушувач; - комбінований; 4 - кількість корпусів; 42 - ширина захвату одного корпусу, см) призначений для виконання полицево-чизельного або полицево-плоскорізного основного обробітку ґрунту на глибину 25...35 см під культури II технологічної групи. Він складається з рами, встановлених на ній верхніх полицевих корпусів та розпушувачів, механізму приєднання до трактора та опорного колеса.

Технологічний процес оранки з поглибленням орного шару ґрунту характеризується підрізуванням, розпушенням, обертанням та переміщенням верхньої скиби і розпушенням без переміщення нижньої (рис. 9). Розпушення може здійснюватися плоскорізним або чизельним робочим органом. При застосуванні плоскорізного робочого органу відбувається повне підрізування нижнього шару ґрунту, а отже, і коренів багаторічних бур'янів. Проте створюються умови для виникнення «плужної підшви». Такий процес (полицево-плоскорізний обробіток ґрунту) реалізовано на ярусних плугах за допомогою змінного плоскорізального корпусу нижнього ярусу. Щодо другого варіанту виконання технологічного процесу оранки з поглибленням орного шару ґрунту, то застосування чизельного робочого органа дає змогу виконувати обробіток (полицево-чизельний) без створення «плужної підшви», проте й без підрізування коренів бур'янів у нижньому шарі.

Технологічний процес (див. рис. 9) оранки з поглибленням орного шару ґрунту реалізовано при застосуванні змінних робочих органів на ярусних плугах та в комбінованих плугах-розпушувачах. Він займає проміжне положення між глибокою (25...35 см) ярусною та мілкою (12...22 см) оранками за характером впливу на ефективність вирощування сільськогосподарських культур. Глибину ходу верхніх полицевих корпусів залежно від умов установлюють 12...22 см. Це та інші регулювання здійснюються так само, як і на ярусному плузі.

#### **4. Підготовка плугів до роботи. Оцінка якості роботи.**

Підготовку плуга до роботи починають на спеціальному регульовальному майданчику і здійснюють за такою схемою:

Перевірити комплектність та стан кріплення деталей і вузлів.

Оглядають усі вузли та перевіряють комплектність плуга. Корпуси і передплужники повинні бути одного типу. Контролюють надійність болтових з'єднань.

Провести технічне обслуговування і мащення тертьових поверхонь відповідно до інструкції з експлуатації.

Перед початком роботи з робочих лемішно-полицевих поверхонь корпусів знімають лакофарбове або захисне антикорозійне покриття.

При ЩТО очищають раму та робочі органи плуга від пилу, бруду, рослинних решток; ретельно перевіряють технічний стан деталей та механізмів; замінюють спрацьовані, затуплені чи вищерблені лемеші корпусів, передплужників.

Товщина кромки леза лемеша повинна бути не більше 1 мм, кут загострення - 15...23<sup>0</sup>, виступ лемеша над полицею - не більше 2 мм.

Виконуючи ТО-1, перевіряють стан підшипникового вузла та гостроту

дискового ножа, товщина кромки леза дискового ножа - не більше 0,5 мм; при осьовому люфті диска, що перевищує 3 мм, підшипники та вищерблений дисковий ніж замінюють, а знятий здають в ремонт; перевіряють стан підшипникових вузлів опорних коліс. Перевіряють якість змащення цих вузлів, стан гідросистеми трактора. Виявлені дефекти усувають.

Підготувати трактор до агрегування з плугом.

Колеса трактора розставляють несиметрично відносно осі трактора. Для тракторів «Беларусь» при ширині дорожньої колії  $C = 150$  см - ліве колесо зміщують від осі симетрії на 70 см, праве - на 80 см; при ширині дорожньої колії  $C = 140$  см - ліве - на 65 см, праве - на 75 см. Балансирні вантажі переносять з правого колеса трактора на ліве.

Готують механізм навіски трактора. Лівий розкіс механізму навіски встановлюють на 515 мм. Для трактора Т-70С - на 450 мм. Для агрегування з тракторами класу 3 з 4-корпусним плугом - 700 мм; для 5-ти корпусного плуга - 720...760 мм.

Переобладнують на двоточкове навішування механізм навіски тракторів класу 3. Для 1...3 - корпусних плугів - триточкове навішування.

Технологічне налагодження плугів. Розміщують робочі органи плуга на рамі згідно із схемою (рис. 10). Як правило, відстань від носка передплужника до носка основного корпусу становить не менше ніж 30 см (рис. 10). За глибиною передплужник регулюють таким чином, щоб він захоплював  $1/3$  робочої глибини корпусу, але не більше ніж 10 см (якщо оранка на глибину до 20 см, стояк передплужника фіксують у верхньому отворі, при глибині оранки 22 см - на другому отворі, при глибині 25 см умовах, коли рослинних решток понад 3 т/га, замість передплужників на плугах загального призначення, у тому числі й оборотних, застосовують кутозніми. Це дає змогу збільшити прохідний переріз між корпусами та зменшити кількість забивань плуга рослинними рештками. Для більш якісної оранки на засмічених рослинними рештками полях (понад 3 т/га) використовують ярусні плуги. На них замість передплужника встановлено корпус верхнього ярусу, польовий обріз якого зміщений у поперечному напрямку відносно нижнього на відстань 10...15 см. Глибина ходу корпусу верхнього ярусу становить 12...14 см.

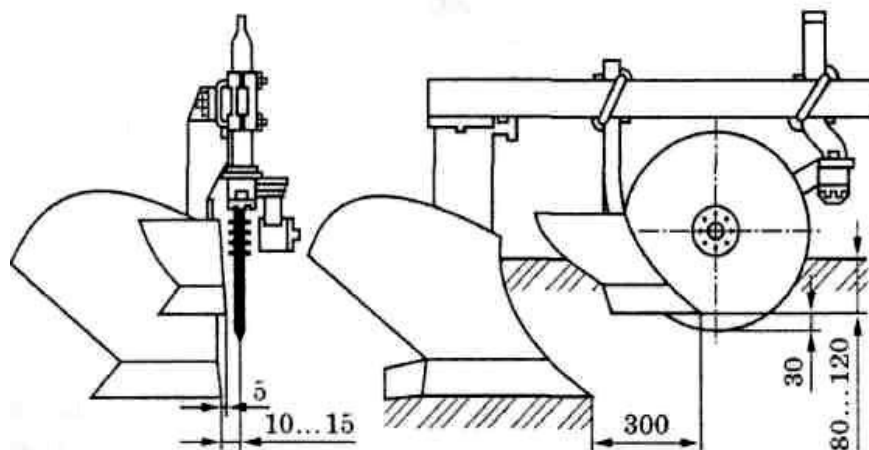


Рис. 10. Схема взаємного розміщення дискового ножа та передплужника на третьому, при глибині 27 см - на четвертому, при глибині 30 см - на нижньому отворі).

Польовий обріз передплужника має виступати у бік необробленого поля за польовий обріз корпусу на 1...2 см.

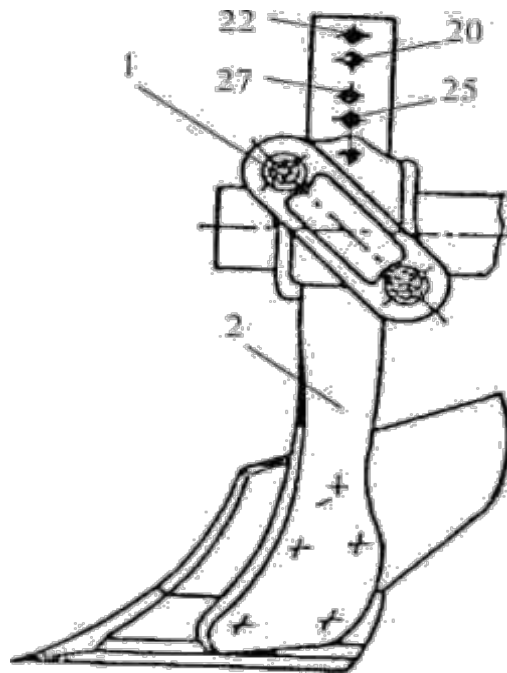


Рис. 11. Встановлення передплужника на глибину обробітку:  
1 – тримач; 2 – стояк передплужника

Дисковий ніж установлюють відносно передплужника (корпусу) таким чином, щоб площа диска була зміщена від польового обрізу в бік необробленого поля на 1...2 см та на глибину ходу передплужника або дещо (на 1...2 см) глибше (рис. 10).

Перед з'єднанням плуга з трактором слід перевірити, щоб тиск у колесах правого і лівого бортів був однаковим, бо інакше це призведе до погіршення копіювання плугом поверхні поля, нерівномірного спрацювання протекторів тощо. Начіпну систему трактора виставляють відповідно до схеми агрегування плуга.

Для встановлення заданої глибини оранки плуг розміщують на регульовальному майданчику таким чином, щоб площа рами плуга була паралельна поверхні майданчика, що досягається зміною довжини правого розкосу і верхньої центральної тяги начіпки трактора, а носки лемешів торкалися площини регульовального майданчика (трапецієподібні лемеші мають торкатися площини майданчика всім лезом, а долотоподібні - дотикатися до опорної поверхні носком при віддаленні п'яти вгору на 10 мм). Після цього опорне колесо плуга опускають на підставку, висота якої дорівнює заданій глибині оранки мінус 1...2 см (поправка на встрявання колеса в ґрунт).

Налагодження і регулювання плуга в польових умовах.

Оскільки колія тракторів різних заводів-виробників навіть в одному класі тягового зусилля коливається у значних межах, треба узгодити колію трактора з положенням першого корпусу плуга. Це здійснюють за допомогою регульовального гвинта переміщенням рами плуга по напрямних у напрямку, поперечному до напрямку руху, до досягнення рівності ширини захвату першого і останнього корпусів плуга.

Перевіряють і регулюють рівномірність глибини ходу корпусів. Регулюють зміною довжини верхньої тяги механізму навіски трактора так, щоб передній і задній корпус орали на однакову глибину.

Напрямок лінії тяги регулюють, щоб забезпечити прямолінійність руху орного агрегату в площині поля. Для цього нижні та центральну тяги трактора встановлюють таким чином, щоб вісь начіпного механізму плуга збігалася з поздовжньою віссю симетрії трактора. Якщо начіпний механізм плуга неможливо розмістити на поздовжній осі симетрії трактора, то начіпну систему трактора слід змістити у бік начіпного механізму на 50...160 мм залежно від колії трактора.

На сучасних плугах регулювання виконують за допомогою гвинта, розміщеного між основним та поперечним брусами рами. У процесі роботи перевіряють, щоб не було бічного зміщення агрегату при прямолінійно встановленому рульовому колесі. Якщо на тракторі відчувається відхилення у бік зораного поля, то зменшують тягу за допомогою гвинта, якщо агрегат веде у бік необробленого поля, то її збільшують.

Проводять налагодження плуга на задану якість загортання пожнивних решток. Якщо поживні рештки загортаються недостатньо, необхідно зменшити поздовжній винос передплужників по відношенню до корпусів (до 250 мм), збільшити глибину ходу передплужників, збільшити швидкість руху агрегату.

Контроль якості роботи плуга в польових умовах. Перевіряють глибину оранки за допомогою борозноміра. Відхилення 1 см. Перевіряють якість загортання пожнивних решток, гребенистість поверхні, стан кришення ґрунту.

## **5. Заходи безпеки**

Перед початком руху орного агрегату треба подати сигнал і, якщо немає небезпеки, плавно, без ривків розпочати рух. Перш ніж підняти (опустити) плуг, слід переконатися, що біля нього нікого немає. У разі заміни лемешів під опорні колеса та польові дошки підкладають дерев'яні підставки. Від'єднуючи плуг від трактора, потрібно впевнитися, що стоянкова опора надійно зафіксована. Перед транспортуванням напівначіпного оборотного плуга слід зафіксувати башту рами плуга у транспортному положенні.

Категорично забороняється: працювати з несправним плугом; перебувати на плузі або регулювати його в процесі роботи; очищати плуг на ходу або у транспортному положенні; ремонтувати плуг, якщо двигун трактора працює; транспортувати начіпний плуг при послаблених обмежувальних ланцюгах начіпної системи трактора; пресуватися дорогами з причепами для борін чи котків.

# Машина та обладнання і їх використання в рослинництві

## МАШИНИ ДЛЯ ПОВЕРХНЕВОГО ОБРОБІТКУ ҐРУНТУ

### План лекції

1. Агротехнічні вимоги до машин для передпосівного обробітку ґрунту та догляду за посівами
2. Робочі органи культиваторів
3. Будова і процес роботи культиваторів для суцільного обробітку ґрунту
4. Будова і процес роботи культиваторів для міжрядного обробітку ґрунту
5. Будова і процес роботи фрезерних культиваторів
6. Будова і процес роботи зубових борін
7. Будова і процес роботи котків
7. Будова і процес роботи комбінованих ґрунтообробних машин
8. Перспективи розвитку машин для поверхневого та мілкового обробітку ґрунту
9. Заходи безпеки під час роботи з машинами для поверхневого та мілкового обробітку ґрунту

Передпосівний обробіток ґрунту призначений для забезпечення посівних кондицій ґрунтового середовища відповідно до потреб сільськогосподарських культур. Залежно від технологічного рівня його виконують ґрунтообробними агрегатами на основі машин:

- одноопераційних (екстенсивний рівень технології);
- комбінованих (інтенсивний);
- багатофункціональних («точного землеробства»).

### **1. Агротехнічні вимоги до машин для передпосівного обробітку ґрунту та догляду за посівами**

Основні функції, що покладені на знаряддя для передпосівного обробітку ґрунту, і вимоги, які з цього випливають:

- розпушення верхнього шару ґрунту (культиватори, зубові борони, фрезерні культиватори з вертикальною віссю обертання робочих органів) - уміст фракцій ґрунту розміром 0,3...5,0 мм до 90 % у посівному шарі;
- вирівнювання поверхні поля (культиватори, вирівнювачі, зубові борони, фрезерні культиватори) - гребнистість поверхні поля не більше ніж 3 см;
- підрізання бур'янів (культиватори, фрезерні культиватори з горизонтальною віссю обертання робочих органів) - повне, тобто 100 %;



- ущільнення ґрунту (котки кільчасто-шпорові, кільчасто-зубові, пруткові тощо) - до щільності посівного шару 0,9...1,1 г/см<sup>3</sup>.

Ці функції можна реалізовувати послідовним застосуванням одноопераційних знарядь або об'єднанням різних робочих органів у комбіновані агрегати. Суміщення операцій приводить до появи багатофункціональних сільськогосподарських машин, зокрема ґрунтообробно-посівних комплексів.

За глибиною обробітку передпосівний обробіток, як правило, належить до поверхневого (0...8 см) або мілкого (8...16 см). Вимоги до передпосівного обробітку ґрунту зумовлені особливостями сільськогосподарських культур. Більшість культур потребують ущільненого шару ґрунту в насінневному та піднасінневному просторах. Раціональні межі щільності для більшості культур становлять 0,9...1,3 г/см<sup>3</sup>. Цим пояснюється доцільність застосування нульового або мінімального обробітку ґрунту (реалізуючи прямий посів) на чистих від рослинних решток природної щільності фонах.

Вимоги до культивування при суцільному обробітку:

- суцільну культивування проводять в установлені агротехнікою терміни і на певну глибину. Середня глибина обробітку не повинна відхилитися від заданої більш як на 1 см;

- верхній посівний шар ґрунту після розпушення повинен мати дрібногрудкувату структуру. Не можна вивертати на поверхню поля вологий ґрунт.

Висота гребенів на розпушеному полі не перевищує 3...4 см;

- під час культивування повністю (100 %) підрізають бур'яни і обробляють поле так, щоб не було огривів і пропусків.

Основні вимоги до культивування при міжрядному обробітку ґрунту:

- дотримання встановленої захисної зони рядка  $\pm 2$  см;

- витримування агротермінів виконання технологічної операції;

- рівномірне розпушення ґрунту на задану глибину, без вивертання на поверхню нижніх вологих шарів;

- повне підрізання бур'янів у міжряддях (100 %);

- під час букетування або механічного проріджування в прорізах підрізання не лише бур'янів, а й культурних рослин;

- допустиме пошкодження чи присипання культурних рослин у зоні рядка не більше ніж 3 %;

- у міру підростання рослин поступове збільшення глибини при повторних міжрядних обробках від 2 до 10 см та відповідне розширення захисних зон рядків;

- за потреби передзбиральне розпушення міжрядь на глибину до 16 см;

- рівномірне, на задану глибину і на певній відстані від рядків внесення добрив у ґрунт.

За якістю виконання технологічного процесу міжрядний обробіток поділяється на:

- грубий (захисна зона рядка до 30 см), який потребує додаткового ручного чи механічного або хімічного втручання;

- точний (захисна зона рядка до 10 см), який потребує механічної перевірки у захисній зоні рядка;
- селективний (рівня «точного землеробства»), що дає змогу механічно знищувати бур'яни у міжрядді та зоні рядка, розрізняючи культурні та дикорослі рослини за допомогою фотоелементів (перебуває у стадії розробки).

## 2. Робочі органи культиваторів

На культиваторах застосовують такі робочі органи, як лапи, підгортачі, голчасті диски, підживлювальні ножі, штанги та полольні зуби.

Лапи залежно від призначення і виконуваного процесу поділяють на полольні та розпушувальні. Полольні лапи бувають однобічні плоскорізальні (бритви), стрілчасті плоскорізальні без хвостовика та з хвостовиком, долотоподібні (розпушувальні), оборотні (наральникові) та списоподібні.

Однобічні плоскорізальні лапи (рис. 1.40, а) призначені для перших міжрядних обробіток з метою підрізування бур'янів і розпушення ґрунту на глибину до 6 см. Лапа складається з полиці, поставленої під невеликим кутом до горизонту, яка підрізує бур'яни і шар ґрунту, частково розпушуючи його, і вертикального щитка, що є ножем і одночасно захищає молоді рослини від засипання ґрунтом. Лапи бувають ліві та праві з шириною захвату 85...182 мм.

Лезо лапи заточують зверху під кутом 8...10°.

Стрілчасті плоскорізальні лапи без хвостовика і з хвостовиком призначені для обробітки ґрунту на глибину до 6 см. Вони підрізають бур'яни і частково розпушують ґрунт. Лапи кріплять болтами до стояка. Ширина захвату 0,3...1,5 м. Лезо лапи заточують знизу під кутом 8...10°. Стрілчасті лапи-плоскорізи призначені для обробітки ґрунтів, які зазнають ерозії. Плоскорізи складаються із стояка, до якого в нижній частині приварено п'ятку, лівого і правого лемешів, долота і башмака. Лемеші і долото кріплять до башмака, а башмак - до п'ятки. Максимальна глибина обробітки плоскоріза до 16 см, а ширина захвату 0,3...1,5 м.

Стрілчасті універсальні лапи з хвостовиком і без хвостовика поєднують роботу полольних і розпушувальних лап. Вони одночасно з підрізанням бур'янів добре розпушують ґрунт. Стрілчасті універсальні лапи застосовують для передпосівного обробітку ґрунту і міжрядного обробітку просапних культур на глибину до 12 см. Ширина захвату лап 220...330 мм. Лезо лапи заточують знизу під кутом 10...12°.

Розпушувальні долотоподібні лапи призначені для розпушення ґрунту на глибину до 16 см без вивертання на поверхню нижнього шару ґрунту. Їх застосовують для міжрядного обробітку посівів цукрових буряків та інших культур. Лапа виготовлена як одне ціле зі стояком. Стояк має прямокутний переріз, у нижній частині загнутий і загострений у вигляді долота. Ширина долота 20 мм.

Розпушувальні оборотні лапи призначені для розпушення ґрунту. Їх заточують з обох боків. При спрацюванні одного кінця лапу можна повернути на 180°. Оборотні лапи кріплять як до жорстких, так і до пружинних стояків.

Лапи із жорсткими стояками застосовують для передпосівного або міжрядного обробітку окремих культур, а з пружинними - для вичісування кореневищних багаторічних бур'янів при суцільному обробітку. Ширина лап 45...55 мм.

Глибина обробітку до 12 см.

Списоподібні лапи призначені для розпушення ґрунту і знищення кореневищних багаторічних бур'янів. Лапа загострена з одного кінця у вигляді списа і кріпиться до стояка двома болтами. Глибина обробітку до 16 см.

Лапи-полиці призначені для підгортання картоплі та інших культур. Полиці підрізують бур'ян, розпушують ґрунт у міжряддях і частину ґрунту відкидають на захисну зону до куща картоплі, присипаючи бур'ян, який там є.

Підгортачі призначені для підгортання картоплі, капусти та інших культурних рослин і нарізування поливних борозен. Підгортач має полицю, до якої знизу прикріплено наральник, а у верхній частині - крила. Наральник розрізує, а полиця розпушує ґрунт. Крила піднімають його вгору і зміщують в обидва боки. Положення крил відносно полиці можна регулювати. Підгортачі застосовують також для формування гребенів до 25 см.

Голчасті диски призначені для руйнування кірки і знищення бур'янів у рядках рослин. Диски мають діаметр 350, 450 і 520 мм. При перекатуванні по полю голки заглиблюються в ґрунт до 9 см, руйнують кірку і виривають сходи бур'янів.

Підживлювальні ножі призначені для розпушення ґрунту і одночасного внесення твердих мінеральних добрив. Підживлювальний ніж складається з розпушувальної долотоподібної лапи і тукопроводу, прикріпленого ззаду до лапи.

Штанговий робочий орган культиватора - це сталева штанга квадратного перерізу, яка заглиблюється в ґрунт на задану глибину і під час роботи обертається, розриваючи корені бур'янів, виносячи їх на поверхню і одночасно розпушуючи верхній шар ґрунту без перевертання його. Штанга обертається в напрямку, зворотному обертанню коліс культиватора. Штанговий робочий орган обробляє ґрунт на глибину 4...10 см.

Полільні зуби призначені для одночасного обробітку захисних зон і міжрядь. Зуби виготовлені у вигляді стрижнів круглого перерізу 275 мм завдовжки із загостреними кінцями. Своєчасний обробіток захисних зон полільними лапами дає змогу знищувати до 72 % однорічних бур'янів.

Розрізняють дві системи кріплення робочих органів до рами культиваторів - жорстку і шарнірну. За жорсткої системи робочі органи нерухомо кріпляться безпосередньо до рами культиватора або до додаткових поперечок і не можуть вільно переміщатися відносно рами, а також копіювати поверхню поля. Вони змінюють своє положення тільки разом з рамою. За шарнірної системи робочі органи з рамою з'єднані рухомо і кожний окремий робочий орган (або група їх) переміщується у вертикальній площині відносно рами. Таке вільне переміщення дає можливість робочим органам копіювати рельєф поля і забезпечувати більш рівномірну глибину обробітку.

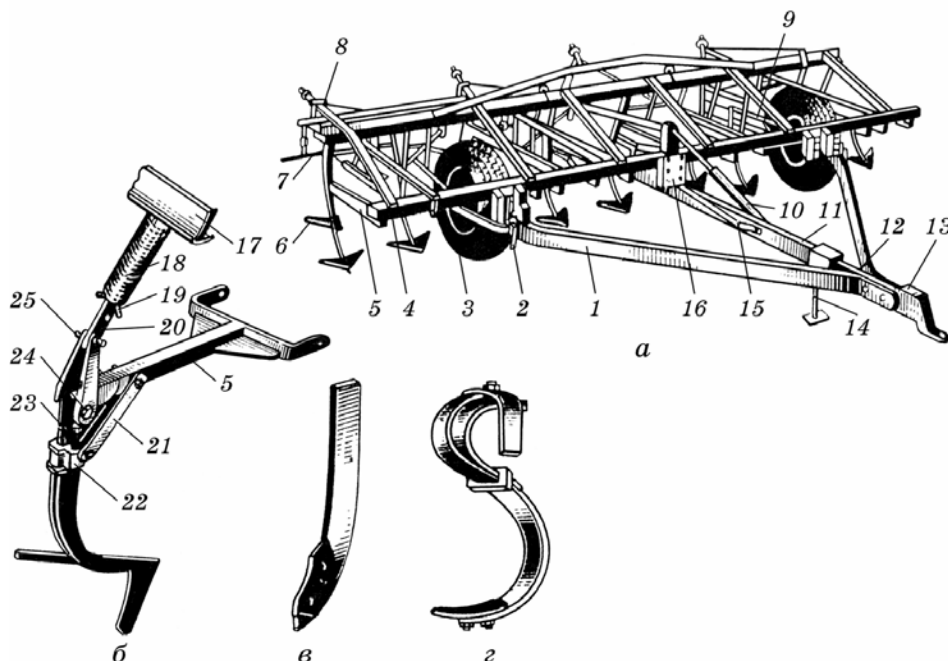
Розрізняють одношарнірну (радіальну) і індивідуально-повідцеву та секційну і багатошарнірну (паралелограмну) системи з'єднання робочих органів з рамою.

Радіальна індивідуально-повідцева система кріплення (рис. 1.41) - це система, за якої до повідця 2, шарнірно приєднаного до рами культиватора, кріпиться один робочий орган 6. Радіальна секційна система кріплення передбачає кріплення до шарнірно закріпленого повідця кількох робочих органів (секції).

Паралелограмна система кріплення - це система, за якої гряділь 8 (секція) з робочими органами і опорним колесом кріпиться до бруса 1 рами паралелограмним механізмом 7.

### 3. Будова і процес роботи культиваторів для суцільного обробітку ґрунту

Культиватор паровий швидкісний КПС-4 (К - культиватор, П - паровий, С - швидкісний, 4 - ширина захвату, м) призначений для передпосівного суцільного розпушення ґрунту на глибину до 12 см та очищення ґрунту на чорних парах від бур'янів з одночасним боронуванням. Робоча швидкість до 3 м/с. Випускається у причіпній або начіпній модифікаціях. Один культиватор агрегатується з тракторами класу 0,9 і 1,4. Два культиватори зчіпкою СГ-11У з'єднують з тракторами тягових класів 3. Чотири культиватори зчіпкою СГ-16 агрегують з тракторами класу 5.



#### Культиватор причіпний для суцільного обробітку ґрунту КПС-4:

а - загальний вигляд; б - стріласта лапа; в,г - розпушувальні лапи; 1 і 12 - бічні бруси сниці; 2 - регулятор глибини; 3 - опорне колесо; 4 - рама; 5 і 9 - гряделі; 6 - лапа; 7 - повідець; 8 - начіпний механізм для борін; 10 - гідроциліндр; 11 - сниця; 13 - причіпний пристрій; 14 - підставка; 15 - транспортна тяга; 16 - стовба; 17 - кутик рами; 18 - пружина; 19 - шплінт;

20 - штанга; 21 - планка; 22 - утримувач; 23 – 25 - болтові з'єднання

Причіпний культиватор КПС-4 (рис. 1.42) складається з рами 4, коліс 3 з пневматичними шинами, сніці 1, робочих органів 6, приєднаних до гряділів 5 та 9, начіпного механізму 8 для приєднання борін та механізму регулювання заглиблення робочих органів 2.

Рама культиватора зварна чотирикутної форми. На передньому брусі, виготовленому з квадратної труби, приварені скоби, до яких шарнірно приєднані гряділі з робочими органами. До комплекту культиватора належать шість довгих, два обвідних, три коротких і п'ять однобічних гряділів. Із заднім брусом рами гряділя з'єднані через натискні штанги. До переднього бруса шарнірно приєднана сніця і ходові колеса. Для регулювання глибини ходу робочих органів є механізми гвинтового типу.

Гвинт кожного механізму з'єднаний з кронштейном колеса і бічним променем сніці. Цими механізмами можна змінювати положення ходових коліс відносно рами. Культиватор комплектують універсальними стрілочастими лапами з шириною захвату 270 і 330 мм або розпушувальними лапами з пружинними стояками. Пристрій для начіплювання борін складається з чотирьох штанг, приєднаних до рами культиватора і попарно з'єднаних між собою поперечними брусами. Кожний поперечний брус має по чотири знижувачі, до яких приєднують борони. До культиватора додається спеціальний шарнір, яким з'єднують культиватори при шеренговому агрегуванні.

У начіпному культиваторі КПС-4 замість причіпної сніці до рами скобами і болтами кріпиться механізм навішування на трактор. Цей культиватор комплектують укороченими гряділями.

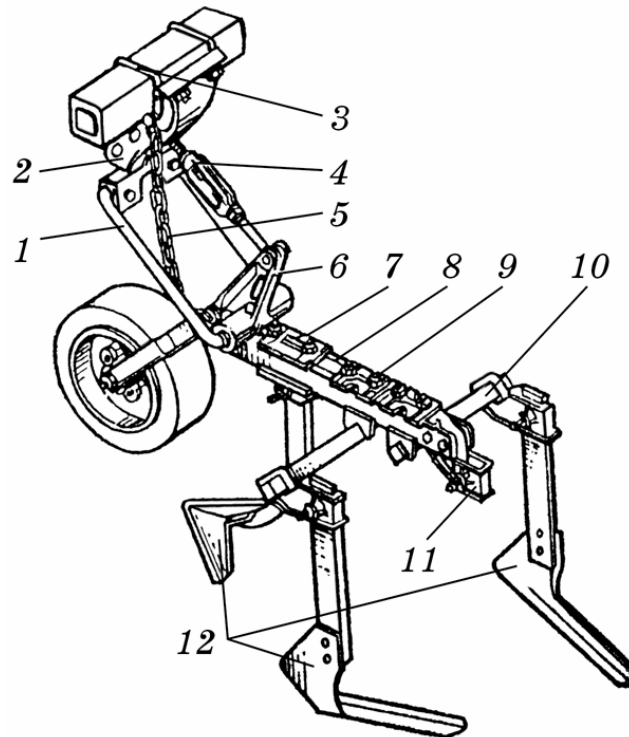
#### **4. Будова і процес роботи культиваторів для міжрядного обробітку ґрунту**

Культиватор-рослинопідживлювач начіпний КРН-4,2 (К - культиватор, Р - рослинопідживлювач, Н - начіпний, 4,2 - ширина захвату, м) призначений для грубого міжрядного обробітку та підживлення кукурудзи, соняшнику та інших просапних культур, посіяних з міжряддям 70 см. Агрегується з тракторами класів 0,9 і 1,4.

Культиватор складається з поперечного бруса, семи секцій робочих органів, дві з яких обладнані опорними колесами, робочих органів та підживлювального пристрою. Цей пристрій має шість туковисівних апаратів тарілчастого типу, дванадцять тукопроводів і підживлювальних ножів, шість кронштейнів туковисівних апаратів, підніжну дошку з поручнем, чотири з'єднувальних валики, два привідних ланцюги, шість зірочок, два натяжних ролики та чотири захисних щитки. Поперечний брус, виготовлений із труби квадратного перерізу, є рамою культиватора. Зміцнений він вертикальним шпренгелем та шпренгелем стиску. Спереду посередині бруса приварено начіпний механізм.

Секція робочих органів (рис. 1.45) - це паралелограмний механізм, який складається з переднього 2 і заднього 6 кронштейнів, з'єднаних шарнірно знизу

нижньою ланкою 1, а зверху верхньою ланкою із стяжною гайкою 4; транспортного ланцюга 5 та гряділя 8, приєднаного до заднього кронштейна.



**Рис. 1.45. Секція робочих органів культиватора КРН-4,2:**

1 - нижня ланка паралелограма механізму; 2 і 6 – передній і задній кронштейни; 3 - скоба; 4 - стяжна гайка; 5 - транспортний ланцюг; 7 - накладка з тримачем; 8 - гряділь; 9 - накладка з призмою; 10 - стрижень з боковим тримачем; 11 - задній тримач; 12 - лапи-бритви

До гряділя спереду прикріплене копіювальне колесо, діаметр якого становить 300 мм, а ширина обода 100 мм. Колесо обертається на шарикопідшипниках і має гумову шину. Ззаду до гряділя тримачами кріпляться лапи-бритви 12.

Глибину обробітку ґрунту робочими органами регулюють зміною положення лап відносно опорних коліс (переміщенням лап по висоті). Кут входження лап у ґрунт змінюють стяжною гайкою 4, подовжуючи або вкорочуючи верхню тягу. Передній кронштейн секції кріпиться до бруса культиватора скобами 3, що дає можливість встановлювати секцію на брусі в потрібному місці залежно від ширини міжряддя. До передніх кронштейнів двох секцій кріпляться стояки з консольними осями, на яких на шарикопідшипниках змонтовані опорні колеса культиватора. До коліс прикріплені зірочки, від яких ланцюговою передачею рух передається до туковисівних апаратів.

Туковисівні апарати АТ-2А змонтовані на кронштейнах, що кріпляться до бруса хомутами.

Туковисівний апарат (рис. 1.46) складається з банки 6, покажчика 7 рівня туків, тарілки 3 з конічною шестірнею, скидальних дисків 2, встановлених на валу 4, заслінки 1 з регулятором 8, шестеренчастої передачі 11 та тукоподільника



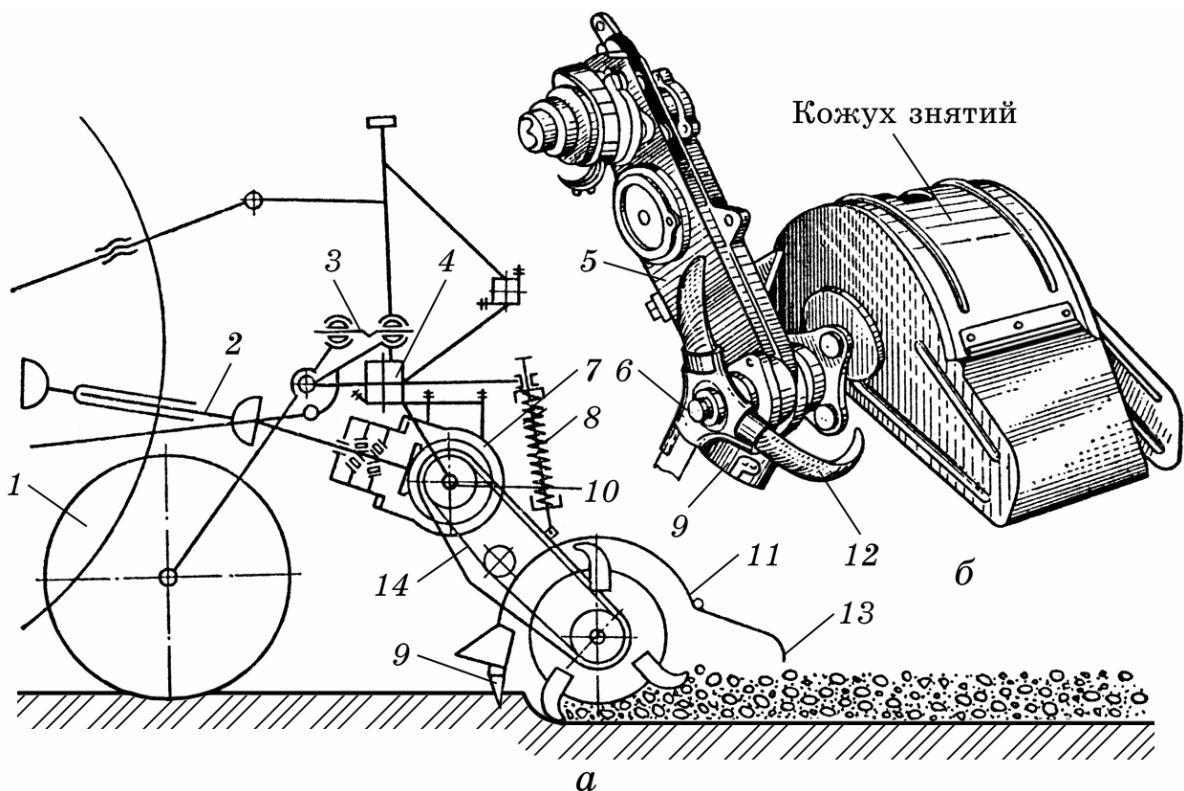
9.

Працює туковисівний апарат так. Добрива, засипані в банку, під час обертання тарілки виносяться з банки в задню частину, звідки диски скидають їх у тукоподільник. Із тукоподільника добрива надходять через тукопроводи до підживлювальних ножів, які загортають їх у ґрунт на потрібну глибину. Кількість висіяних добрив залежить від товщини шару туків, що виносяться тарілкою. Регулюють товщину шару заслінкою, яку встановлюють у потрібне положення регулятором 8.

До комплекту культиватора КРН-4,2 належать такі робочі органи, як плоскорізальні однобічні лапи з шириною захвату 165 мм - 14 шт. (7 лівих і 7 правих), стрілочасті плоскорізальні лапи з шириною захвату 220 мм - 12, стрілочасті універсальні лапи з шириною захвату 270 мм - 7, розпушувальні зуби - 19, підживлювальні ножі - 12 шт. Крім того, культиватор на замовлення комплектують обертовими голчастими дисками для обробітку рядків і захисних зон.

### 5. Будова і процес роботи фрезерних культиваторів

Культиватор фрезерний КФ-5,4 (К - культиватор, Ф - фрезерний, 5,4 - ширина захвату, м) призначений для міжрядного грубого обробітку дванадцятирядних посівів цукрових буряків та інших низькостеблових культур, які вирощують з міжряддям 45 см. Культиватор агрегатується з тракторами тягових класів 1,4 і 2.



**Культиватор фрезерний КФ-5,4:**

а - принципова схема; б - робоча секція; 1 - опорне колесо; 2 - карданна

передача; 3 - гвинтовий механізм; 4 - рама; 5 - корпус; 6 - диск; 7 - редуктор; 8 - штанга з пружиною; 9 - пасивний ніж; 10 - вал; 11 - кожух; 12 - активний ніж; 13 - фартух; 14 – ланцюгова передача

Основними вузлами культиватора (рис. 1.48) є зварна рама з начіпним механізмом на трактор, два опорних колеса з пневматичними шинами і гвинтовими механізмами, дванадцять секцій робочих органів, центральний конічний редуктор і два трансмісійних вали. Кожна секція складається з корпусу 5, двох дисків 6 з Г-подібними ножами 12, пасивного ножа 9, кожуха 11 з фартухом 13, ланцюгової передачі 14 і запобіжної муфти. Секції приєднані відносно трансмісійних валів 10 шарнірно. Кожна секція в робочому положенні притискується до поля, а в транспортному - підтримується штангою з пружиною 8. Диски з ножем (фрезерний барабан) приводяться в рух від ВВП трактора через карданну передачу 2, центральний редуктор 7, трансмісійні вали 10, запобіжну муфту і ланцюгову передачу 14.

Культиватор працює у такий спосіб. При переміщенні культиватора і обертанні фрезерних барабанів їхні ножі відрізають тонку скибу ґрунту, фартух й інтенсивно розпушується. Смуга ґрунту, що знаходиться під корпусом секції, розпушується пасивним ножем. Діаметр фрезерних барабанів 300 мм. Боковина кожуха секції розміщується на відстані 8 см від рядка рослин. Глибину обробітку культиватора регулюють в межах 4...8 см гвинтовим механізмом 3 і зміною довжини центральної тяги начіпного механізму

## **6. Будова і процес роботи зубових борін**

Зубові борони та котки використовують при обробітку ґрунту як одноопераційні знаряддя або як елементарні складові в комплексних агрегатах.

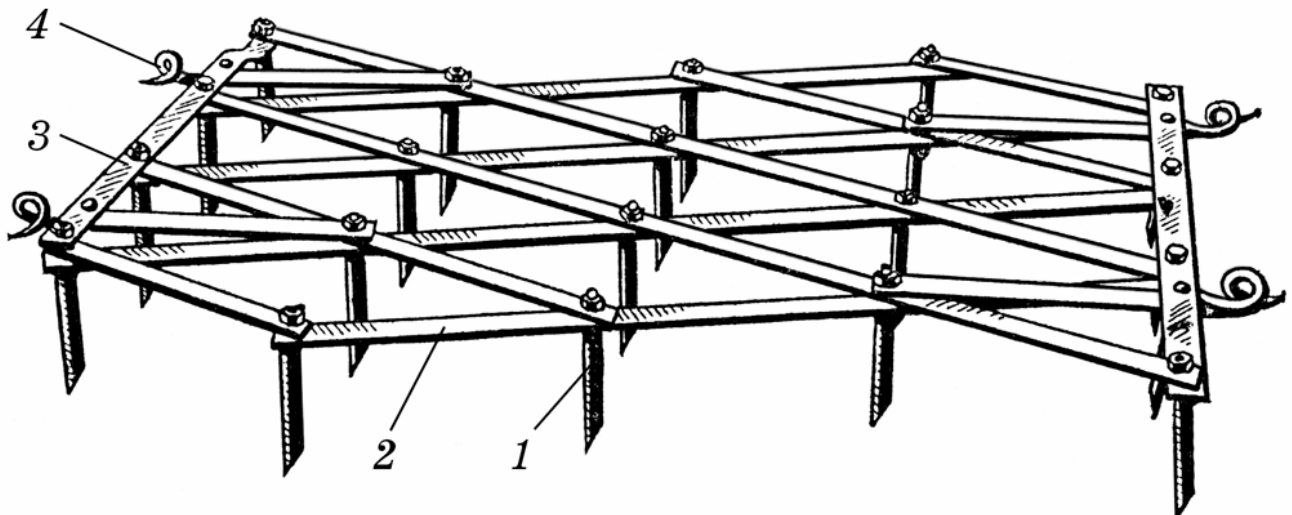
Борони зубові призначені для поверхневого розпушення ґрунту на глибину до 6 см, руйнування кірки, розбивання грудок, вирівнювання поверхні ріллі, знищення бур'янів, а також для загортання насіння та мінеральних добрив, висіяних розкидним способом.

Під час боронування зябу або чорної пари ґрунтова кірка або верхній шар ґрунту розпушується на глибину 3...5 см. Поверхня поля після боронування має бути дрібногребенистою з борозенками не глибше ніж 4 см і грудочками ґрунту діаметром не більш як 3 см, без огривів. Глибина обробітку залежить від культури. Для трав вона становить 2...3 см, для озимих і просапних культур - 3...4, для картоплі - 4...5 см. Пошкодження культурних рослин не має перевищувати 5 %.

Робочим органом зубових борін є зуби квадратного, круглого і ромбоподібного перерізу, а також ножеподібні та лапчасті. Зуби 1, які мають квадратну форму перерізу, загострюють несиметрично - одне ребро пряме, а решта - скошені (рис. 1.51).

Під час закріплення на рамі зуби встановлюють прямим ребром в одному напрямку, а борона може працювати в двох протилежних напрямках. Якщо борону встановлюють так, щоб працювали прямі ребра, то вона розпушує ґрунт на всю глибину ходу зуба, якщо ж працюють скошені ребра, ґрунт розпушується

тільки верхньою частиною зуба, до скошеної частини, а шар, який лежить нижче скосу, ущільнюється скосом зубів на глибину 3...4 см. Зубова борона складається з трьох ланок, які приєднуються до поперечного бруса штельваги. Кожна ланка має раму з поздовжніми 2 і поперечними 3 планками. На перетині планок зуби кріпляться гайками так, що кожний з них робить слід, однаково віддалений від сусідніх слідів.



**Рис. 1.51. Борона зубова середня БЗС-1,0:**

1 - зуб; 2 і 3 - поздовжня та поперечна планки; 4 - тяговий гак

Залежно від маси, що припадає на один зуб, зубіві борони поділяють на важкі (1,6...2,0 кг), середні (1,2...1,5 кг) і легкі, або посівні (0,6...1,0 кг).

Котки призначені для ущільнення і вирівнювання поверхні поля. Ущільнення може бути поверхнєве і підповерхнєве. Поверхнєве ущільнення і вирівнювання поля доцільне перед сівбою трав і низькорослих культур, оскільки забезпечує рівномірне загортання насіння і поліпшує умови роботи збиральних машин. Підповерхнєве ущільнення ґрунту сприяє потраплянню вологи до насіння і появі дружних сходів. Коткування важкими котками забезпечує подрібнювання великих брил і вирівнювання поверхні поля.

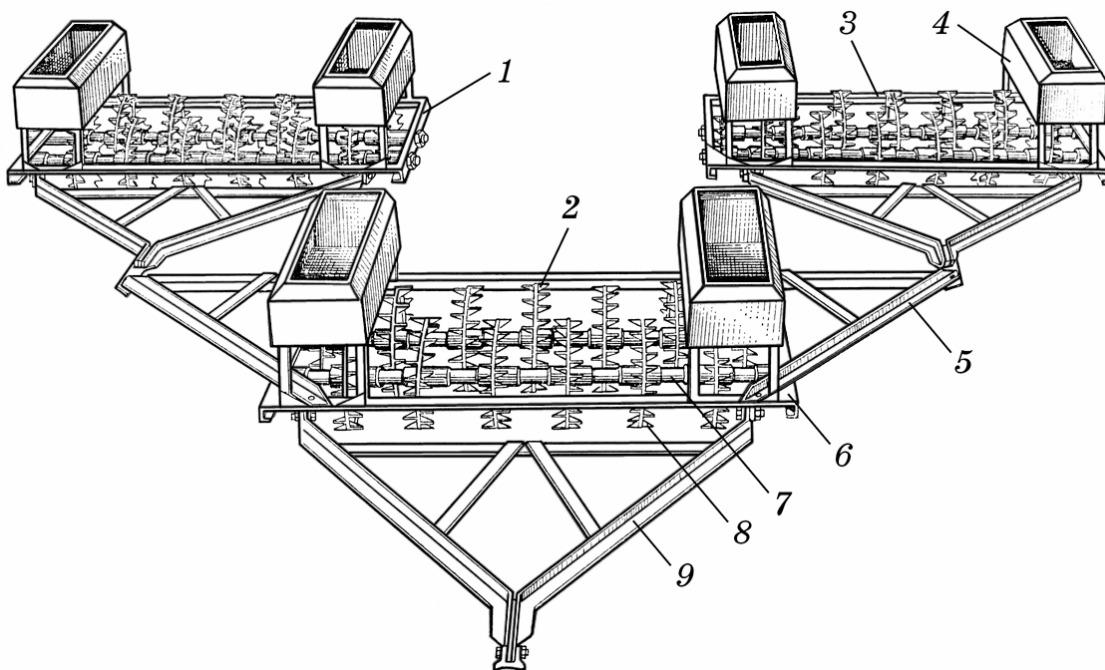
Робочими органами котка є гладенька чи ребриста циліндрична поверхня або диски зі шпорами чи зубцями, складені в батареї. Найкраще себе зарекомендували котки з дисками, що мають шпори і зубці. Такі робочі органи одночасно забезпечують підповерхнєве ущільнення і поверхнєве розпушення.

## 7. Будова і процес роботи котків

**Коток кільчастошпоровий ЗККШ-6** (3 - три секції, К - коток, К - кільчастий, Ш - шпоровий, 6 - ширина захвату, м) призначений для поверхнєвого розпушення ґрунту з ущільненням підповерхнєвого шару,

а також для вирівнювання поверхні зораного

поля. Котки агрегуються з тракторами тягових класів 0,9 і 1,4.



**Рис. 1.53. Коток кільчато-шпоровий ЗКШ-6:**

1 і 3 - задні секції; 2 - передня секція; 4 - ящик для баласту; 5 - бічна планка; 6 - рама; 7 - вісь; 8 - диск зі шпорами; 9 - причіпний вузол

Кільчато-шпоровий коток (рис. 1.53) складається з трьох секцій 1, 2 і 3. Кожна секція має зварну раму, на якій у підшипниках встановлено по дві дискові батареї. Робочими органами котка є відлиті сталеві диски 8, по колу обода яких з обох боків рівномірно розміщені клиноподібні шпори. Диски вільно встановлені на осі 7. Зверху на рамі кожної секції обладнано по два ящики 4 з висувними денцями для баласту. До рами приєднують причіп 9. З боків рами передньої секції прикріплені бічні планки 5, до яких приєднують причепа задніх секцій. Причіп передньої секції приєднують до трактора. Тиск робочих органів котка на ґрунт регулюють зміною маси баласту в ящиках.

## **8. Будова і процес роботи комбінованих ґрунтообробних машин**

Передпосівний обробіток виконують залежно від глибини загортання насіння та потрібної щільності обробленого шару ґрунту. На полях з підвищеною вологістю ґрунту перевагу слід віддавати додатковому комплектуванню агрегатів зубовими боронами, культиваторними лапами, а в посушливих умовах - котками різних типів.

Виконання кількох операцій обробітку ґрунту цими машинами пов'язане з багаторазовим переміщенням їх по полю, яке призводить до значного ущільнення і розпилення ґрунту ходовими системами агрегатів. Для зменшення цих негативних явищ останніми роками широко застосовують комбіновані машини й агрегати.

Передпосівний обробіток ґрунту на попередньо обробленому агрофоні найефективніше здійснюють комбіновані ґрунтообробні агрегати, які залежно

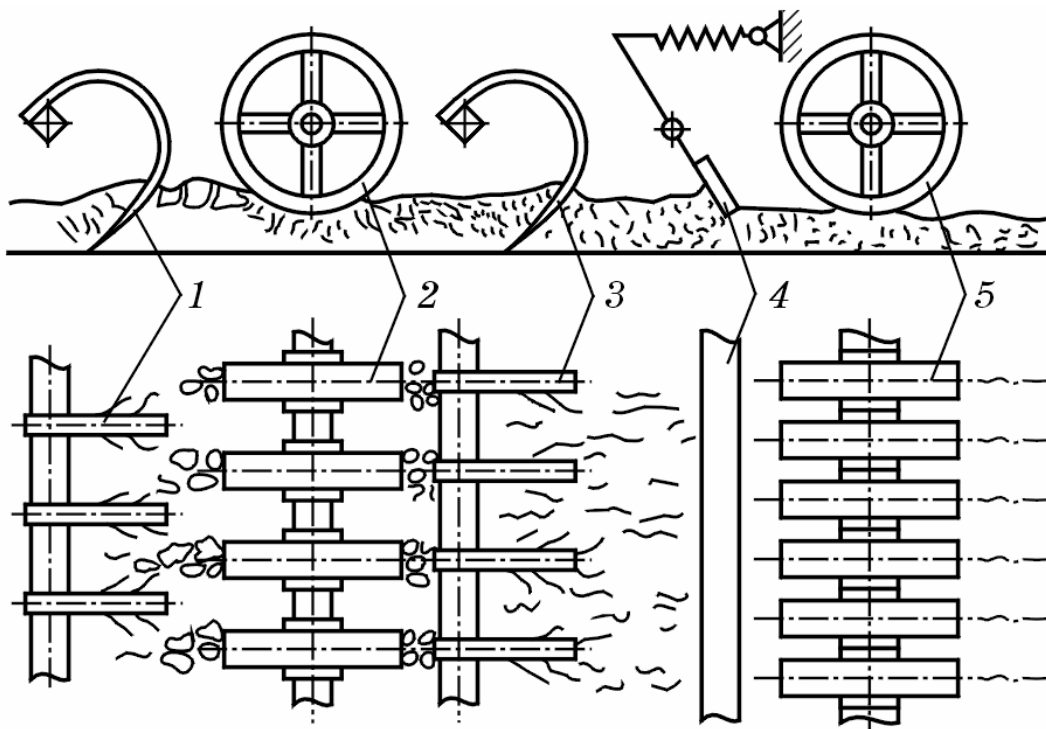
від стану ґрунтового середовища можуть мати різні набори робочих органів.

Перевагами цих ґрунтообробних машин є:

- заміна 5 - 6 одноопераційних агрегатів;
- скорочення на 30 % витрат пального, праці, термінів виконання робіт;
- збереження вологи в ґрунті;
- створення однорідного за щільністю посівного шару ґрунту.

На ринку України найбільш функціонально придатні комбіновані агрегати АМО-3,6, АМО-7,2, АКГМ-3,6, АКГМ-6,0, ККП-6 «Кардинал», ККП-3,7, ККП-7,2.

Агрегат комбінований для передпосівного обробки РВК3,6 (Р - розпушувач, В - вирівнювач, К - комбінований, 3,6 - ширина захвату, м) призначений для розпушення ґрунту на глибину до 12 см, вирівнювання його поверхні і коткування (рис. 1.55). Агрегатується вони з тракторами тягового класу 3. Робоча швидкість 1,6...2,3 м/с.



**Рис. 1.55. Схема комбінованого ґрунтообробного агрегату РВК-3,6:**

1 і 3 - пружинні лапи; 2 - подрібнювальний коток; 4 - вирівнювач; 5 - кільчасто-шпоровий коток

Основними вузлами агрегату є передня і задня рами, з'єднані між собою болтами, колеса, передній і задній бруси з розпушувальними робочими органами, передній і задній котки, вирівнювач, сниця та гідравлічна система. На передній рамі закріплені сниця, елементи гідравлічної системи, а в підшипниках встановлений передній брус з розпушувальними лапами. Задня рама підтримується на двох колесах з пневматичними шинами. В передній частині рами в шарикопідшипниках встановлено передню секцію котків, а в задній - задню. За передньою секцією котків установлений брус з розпушувальними лапами, а за ним перед задньою секцією котків на рамі закріплений вирівнювач.

Кожна секція складається з трьох кільчасто-шпорових котків.

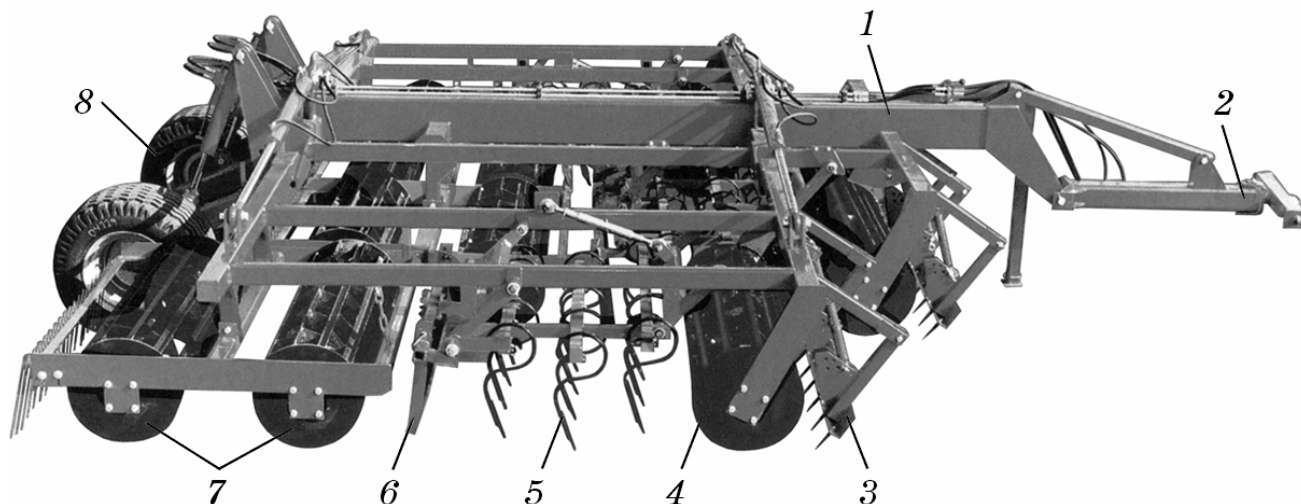
Бруси з розпушувальними лапами призначені для розпушення ґрунту, передня секція котків для подрібнення брил, а задня для подрібнення і коткування ґрунту.

Гідравлічна система забезпечує переведення агрегату із робочого положення в транспортне і навпаки.

Культиватор комбінований Serac-6000 фірми Vogel & Noot, що має ширину захвату 6 м, призначений для передпосівного обробітку ґрунту на глибину 2...12 см під основні сільськогосподарські культури, а також для догляду за чорними парами тощо. Агрегується він з тракторами класу 3.

Культиватор (рис. 1.57) складається з рами 1, що має центральну, праву і ліву бічні секції, встановлених на ній послідовно вирівнювальних зубчастих дощок 3, передніх ротаційних котків 4, секції S-подібних лап 5, вирівнювачів 6, задніх ротаційних котків 7 та механізму задніх транспортних коліс 8, причіпного механізму до трактора 2.

Культиватор працює подібно до ККП-6.



**Рис. 1.57. Схема комбінованого культиватора Serac-6000:**

1 - рама; 2 - причіпний механізм до трактора; 3 - вирівнювальна зубчаста дошка; 4 - передній коток; 5 - трирядна секція S-подібних лап; 6 - вирівнювач; 7 - задні котки; 8 - механізм транспортних коліс

## **9. Перспективи розвитку машин для поверхневого та мілкового обробітку ґрунту**

Першим напрямом розвитку знарядь для поверхневого та мілкового обробітку ґрунту є суміщення кількох різнопланових робочих органів в одній комбінованій машині, збільшення ширини захвату нових знарядь. Агрегати на їхній основі порівняно з аналогічними мають продуктивність на 40...60 % вищу, економлять час, зберігають вологу в ґрунті, сприяють відтворенню родючості ґрунтів. Конструкція широкозахватного важкого секційного культиватора-розпушувача КПШ-10, який має ширину захвату 10 м, розроблена для

агрегативання з тракторами класу тяги 30 кН.

Багатоопераційність та багатофункціональність ґрунтообробних машин дає змогу зберегти до 20 % вологи у посівному шарі ґрунту, скоротити кількість проходжень агрегатів по полю в 3 – 6 разів, підвищити на 23...33 % продуктивність механізованих робіт під час виконання комплексу ґрунтообробних способів. Новостворені агрегати за якістю роботи не поступаються кращим світовим аналогам, а за питомою енергоємністю - більш ощадні. Так, АМО-7,2 має питомий тяговий опір на 9...12 % менший за відомий «Європак6000».

Другим напрямом є удосконалення і розроблення нових конструкцій культиваторів з активними робочими органами, що дає можливість ефективніше використовувати потужні енергонасичені трактори. До цього напрямку належить створення фрезерного начіпного культиватора для обробітку міжрядь картоплі на важких ґрунтах, який має ширину захвату 2,8 м, для агрегативання з тракторами класу тяги 14 кН. Розроблено також конструкцію фрезерного культиватора з вертикальною віссю обертання робочих органів (ширина захвату 4 м) для агрегативання з трактором Т-150К. Ведуться роботи зі створення фрезерного подрібнювача рослинних решток грубостеблових культур (ширина захвату 3,2 м), що працюватиме з тракторами класу тяги 14 кН.

Пройшов випробування комбінований агрегат АКГМ-6 для передпосівного обробітку ґрунту (розпушування, вирівнювання, коткування), який має ширину захвату 6 м, для агрегативання з тракторами класу тяги 30 кН.

Нині випробовуються широкозахватні комбіновані агрегати для передпосівного обробітку ґрунту і сівби (ширина захвату 6 та 10 м) для агрегативання з тракторами класу тяги 30 і 50 кН.

## **10. Заходи безпеки під час роботи з машинами для поверхневого та мілкового обробітку ґрунту**

При використанні культиваторів, котків та інших ґрунтообробних машин для поверхневого та мілкового обробітку ґрунту до роботи можна допускати тільки тих осіб, які пройшли інструктаж з безпечних способів праці, знають конструкцію і регулювання знарядь.

Перед початком руху тракторист подає сигнал. Під час роботи агрегату не можна стояти на рамі чи сніці знаряддя, усувати будь-які технічні несправності, очищати руками робочі органи, туковисівні апарати, регулювати глибину обробітку та змащувати будь-які вузли і деталі. Перед тим як зійти з трактора тракторист вимикає важіль гідропіднімача та опускає на землю начіпну машину. Категорично забороняється вмикати важіль гідропіднімача, стоячи на землі біля ґрунтообробної машини. Важіль вмикають тільки із сидіння трактора. Не можна працювати, якщо несправні знаряддя або гідросистема трактора.

# **Машини та обладнання і їх використання в рослинництві**

## **Лекція**

### **Машини для внесення добрив**

#### **План**

1. Актуальність та завдання технологічних операцій підготовки і внесення добрив
2. Види добрив та їхні технологічні властивості
3. Агротехнічні вимоги до машин для підготовки і внесення добрив
4. Способи і технології внесення добрив у ґрунт
5. Класифікація машин для підготовки і внесення добрив
6. Апарати для внесення добрив
7. Особливості конструкцій розкидальних пристроїв машин для внесення добрив
8. Машина для внесення органічних добрив ПРТ-10
9. Машина для внесення твердих органічних добрив РТД-9
10. Машина для внесення рідких добрив МЖТ-10
11. Агрегат для розтарювання і подрібнення злежаних мінеральних добрив АИР-20
12. Машина для внесення добрив МВУ-6
13. Розкидач мінеральних добрив МВУ-0,5А
14. Заходи безпеки під час внесення добрив
15. Оцінювання якості роботи машин для внесення добрив.
16. Перспективи розвитку машин для підготовки і внесення добрив.
17. Використання навігаційної системи та глобальної системи позиціонування в машинах для внесення добрив.



## **1. Актуальність та завдання технологічних операцій підготовки і внесення добрив**

Технологічний процес внесення добрив складається з їх підготовки до внесення і внесення в ґрунт.

Основним завданням технологічних операцій підготовки і внесення добрив є раціональна організація механізованих робіт, пов'язаних із застосуванням добрив, зокрема, скорочення перевезень, унеможливлення зайвих перевалок у період внесення добрив на поля, забезпечення максимально можливої продуктивності агрегатів.

Підготовка добрив до внесення охоплює розвантаження, подрібнення і змішування добрив, а також завантаження, транспортування, перевантаження, розвантаження.

Добрива мають різне призначення, тому кожному способу внесення відповідає своя технологія, певний комплекс агрегатів машин. Кожна з цих груп машин виконує завдання, які б відповідали агротехнічним вимогам до механізованого внесення добрив. Виконання вимог і завдань можливе за умови правильного вибору технології та підбору машин, які забезпечують високу якість і найбільшу продуктивність.

## **2. Види добрив та їхні технологічні властивості**

Збереження та підвищення родючості ґрунтів в умовах широкого впровадження інтенсивних технологій вирощування сільськогосподарських культур можливе лише за умови грамотного внесення добрив і хімічних меліорантів.

Добрива містять основні елементи живлення рослин, а саме фосфор Р, калій К, азот N і речовини, що поліпшують фізичні, хімічні та біологічні властивості ґрунту. Їх поділяють на органічні та мінеральні.

Органічні добрива складаються з речовин тваринного або рослинного походження, до яких належать гній (твердий перепрілий, рідкий або напіврідкий), торф, гноївка, компости, сапропелі, рослинна маса, що загортається у ґрунт.

Гній є одним з основних органічних добрив. Він складається з твердих і рідких екскрементів тварин, перемішаних з підстильним матеріалом (соломою, торфом тощо). Гній збирають на тваринницьких фермах способами, що забезпечують його знезараження, збереження поживних елементів і отримання маси, найбільш придатної для механізованого внесення у ґрунт.

Торф використовують як підстильний матеріал для тварин, для приготування торфоорганічних і мінеральних компостів і як добриво. Розрізняють два види торфу: верховий, що використовується для підстилок, і низинний - для приготування добрив.

Якість торфу залежить від ступеня його розкладності: у верхового торфу він становить 20...40 %, у низинного- до 60 %.

Гноївку зазвичай отримують при стійловому утриманні тварин і розкладанні гною в сховищах.

Мінеральні добрива поділяють на тверді, рідкі та рідкий аміак. Крім того, застосовують також хімічні меліоранти на кислих (вапнякові матеріали) і солонцюватих (гіпсові матеріали) ґрунтах.

Промисловість випускає мінеральні добрива у вигляді гранул розміром 1...5 мм, кристалів, порошоків або рідин.

Тверді мінеральні добрива (азотні, фосфорні, калійні) поставляються здебільшого в гранульованому вигляді, затареними в поліетиленові мішки або незатареними у кристалічному чи пилоподібному стані. Ці добрива дуже гігроскопічні, що утруднює їх зберігання на складах і потребує спеціальної підготовки перед внесенням.

Рідкі мінеральні добрива містять один, два або три елементи живлення. До складу розчинів або суспензій за потреби вводять мікроелементи, пестициди, регулятори росту рослин та інгібітори нітрифікації.

Рідкий аміак - надто летка речовина, здатна створювати надлишковий тиск у місткостях, тому він потребує спеціальних резервуарів і обережного з ним поводження.

Основні технологічні властивості мінеральних добрив: густина, розміри гранул, сипкість, розсіюваність, залежуваність, гігроскопічність, вологість, коефіцієнт тертя ковзання по різних матеріалах, критична швидкість, липкість, опір зсуву і розриву.

Сипкість добрив- здатність проходити крізь отвори. Ця властивість залежить насамперед від вологості туків і розміру їхніх окремих частин. Підвищена вологість туків призводить до втрати їхньої сипкості, набуття здатності склепінеутворення і припинення стікання. Сипкість можна характеризувати також кутом природного відкосу. Порошкоподібні добрива вільно просипаються крізь отвори при куті природного відкосу до 35°, а гранульовані- до 40°.

Розсіюваність добрив - здатність проходити через висівні апарати з вузькими вихідними щілинами та крізь лійки, не утворюючи склепінь і не зависаючи. Вона оцінюється за десятибальною шкалою. Добру розсіюваність мають хлорид калію, силвініт, фосфоритне борошно, суперфосфат; задовільну-аміачна селітра, калійна сіль; погану- сульфат амонію, хлорид амонію.

Злежуваність - зв'язування частинок між собою в процесі зберігання, тобто властивість добрив утворювати суцільну масу різної щільності. Сильно злежувані добрива промисловість випускає у гранульованому вигляді чи з добавками різних речовин. Перед внесенням у ґрунт злежані добрива подрібнюють у подрібнювачах і просіюють крізь решето з отворами 3...5 мм.

Гігроскопічність - властивість добрив поглинати вологу з повітрям. Вона оцінюється за дванадцятибальною системою. Чим вищий бал, тим вища гігроскопічність.

Вологість добрив (відносна) - відношення маси вологи, що є в добривах, до маси самого добрива, виражене у відсотках.

Із зростанням солоmistості коефіцієнт тертя гною збільшується, а з підвищенням вологості й питомого тиску - зменшується. Середнє значення коефіцієнта тертя гною по металевих поверхнях дорівнює 0,85...1,0.

Критична швидкість добрив залежить від розміру їхніх частинок і становить 3,7...11,3 м/с. Добрива мають невелику парусність. Наприклад, коефіцієнт парусності крупного суперфосфату 0,07, мілкого до 0,73.

Липкість добрив залежить від їх густини, вологості й наявності гумусних частин. Зі збільшенням густини і вмісту гумусних частин липкість гумусу зростає. Найбільша липкість добрив проявляється при вологості 80...84 %.

Опір зсуву і розриву значною мірою залежить від питомого тиску і солоmistості. Так, зі збільшенням питомого тиску від 2 до 10 кПа питомий опір зсуву збільшується на 4,5...10%, а збільшення солоmistості на 10...50% призводить до зростання питомого опору розриву від 7,3 до 10 кПа.

### **3. Агротехнічні вимоги до машин для підготовки і внесення добрив**

Добрива, що злежалися, перед використанням потрібно подрібнити і просіяти. Розмір частинок після подрібнення становить не більше ніж 5 мм, вміст частинок менш як 1 мм допускається до 6 %.

У процесі затарювання втрати добрив з паперовою мішкотарою не мають перевищувати 1 %, а з поліетиленовою - 0,5 %. У подрібнених добривах вміст лоскутів мішкотари має бути не більше ніж 3% маси паперових і 0,08% маси поліетиленових мішків.

При змішуванні добрив вологість компонентів не повинна відрізнятись від стандартної більш як на 25%. Відхилення від заданого співвідношення поживних елементів у тукосумішах допускається не більше ніж  $\pm 5$  %, а неоднорідність суміші - не більше ніж  $\pm 10$  %.

До внесення органічних добрив ставляться такі агротехнічні вимоги: розкидані добрива негайно загортають у ґрунт; дотримуються заданої дози внесення добрив і рівномірності їх розподілу по поверхні поля. Нерівномірність розподілу по ширині розкидання допускається в межах 0...25%, у напрямку руху - 0...10 %. Відхилення фактичної дози від заданої має бути не більш як 5 %.

Глибина загортання органічних добрив становить 15...25 см, причому на піщаних ґрунтах їх заорюють глибше, що залежить від кліматичних умов.

Використання свіжого гною і наявність в органічних добривах сторонніх предметів не допускається. Машини мають забезпечувати внесення добрив і їх сумішей 5...60 т/га.

Для внесення органічних добрив робочі органи машин мають забезпечувати швидке регулювання норми висіву, вони не повинні забиватись і залипати.

При поверхневому внесенні мінеральних добрив відцентровими розкидачами нерівномірність розподілу по всій площі поля не повинна перевищувати 25%. Відхилення фактичної дози внесення добрив від заданої  $\pm 10$  %.

Розриви між суміжними проходами розкидачів не допускаються. Перекриття у стикових міжряддях має бути не більш як 5 % ширини захвату агрегату. При внесенні у ґрунт мінеральних добрив глибина стрічкового внесення основних доз мінеральних добрив до сівби становить, см: під зернові культури на суглинкових дерново-опідзолених ґрунтах 8...10 ; на піщаних і супіщаних ґрунтах 10...12; на різних ґрунтах посушливої степової зони 12...15; під кукурудзу і цукрові буряки 12...15; під бобові і соняшник 8...10.

Плоскорізний обробіток ґрунту з одночасним внесенням основного добрива суцільним шаром здійснюють на глибину 15...25 см. Внесення туків, як правило, поєднують з основним або останнім паровим обробітком ґрунту.

Основне добриво, що вноситься одночасно з сівбою зернових, доцільно розмішувати на 3...4 см нижче від глибини загортання насіння.

Підкореневе підживлення озимих культур виконують у поперечному напрямку до засіяних рядків на зниженій швидкості, щоб зменшити пошкодження рослин. При підживленні рослин добрива вносять у ґрунт на глибину 3...5 см стрічками з інтервалами 15 см.

Глибоке внесення добрив особливо ефективно в насадженнях, розміщених на схилах. Починають глибоке внесення добрив, як правило, на третій-четвертий рік після садіння, коли коренева система виходить за межі посадкової щілини. Через 5 – 6 років добрива вносять повторно, збільшуючи дозу в 4 – 5 разів залежно від перерви і результату аналізу вмісту рухомих форм поживних речовин методом ґрунтової і рослинної діагностики.

#### **4. Способи і технології внесення добрив у ґрунт**

Способи внесення добрив визначаються агротехнікою вирощування культур. Залежно від періоду внесення розрізняють передпосівний, припосівний і післяпосівний (підживлення) способи внесення добрив.

**Передпосівний спосіб** (його ще називають основним, суцільним або розкидним) застосовують для внесення основної маси туків, усіх меліорантів і органічних добрив. Рівномірно розкидані (розсіяні) по полю добрива при суцільному внесенні заортають у ґрунт на глибину 10...20 см плугом або культиватором.

**Припосівний спосіб** внесення добрив використовують одночасно з посівом. Вносять їх у ґрунт разом з насінням або поблизу нього.

**Післяпосівний спосіб**, або підживлення сільськогосподарських культур, здійснюють одночасно з культивацією міжрядь: культури суцільного висіву - наземними агрегатами, для пересування яких під час сівби утворюють технологічну колію, за несприятливих умов прохідності при підвищеній вологості - авіацією.

Найчастіше застосовують передпосівне внутрішньоґрунтове внесення туків, які розміщують стрічками, рядками і гніздами у вологозабезпеченому шарі ґрунту. Це дає змогу ефективніше використовувати добрива за менших норм внесення, зменшувати змивання добрив стічними водами, полегшувати керування розвитком рослин.

Для механізації всіх операцій технологічного процесу внесення добрив складають технологічні комплекси. Залежно від виду добрив, відстані до поля і наявного набору машин застосовують прямоструминну, перевантажувальну і перевалочну технології внесення добрив. За прямоструминної технології добрива завантажують на складі в розкидач, який транспортує їх до поля і вносить у ґрунт. За перевантажувальної технології добрива із сховища завантажують у транспортні засоби, вивозять у поле, перевантажують у польовий розкидач і вносять у ґрунт. За перевалочної технології добрива із сховища вивозять у поле і вивантажують у купи або в пересувні місткості. В установлені агротехнікою терміни добрива з куп завантажують у розкидачі і вносять у ґрунт. Органічні добрива можна вносити також за двофазною технологією, за якою їх вивозять у поле і вкладають у купи, розміщені рядами. Купи розкидають валкувачем-розкидачем.

## **5. Класифікація машин для підготовки і внесення добрив.**

Машини для внесення добрив класифікують за такими ознаками:

- за видом добрив – машини для внесення органічних і мінеральних добрив;
- за способом внесення – машини для поверхневого внесення (розкидання) добрив – тукові сівалки і розкидачі; комбіновані сівалки і садильні машини для внесення добрив під час сівби; машини для сухого і рідкого підживлення рослин – культиватори - рослинопідживлювачі та інші;
- за призначенням – для підготовки і навантаження мінеральних добрив, внесення твердих і пилоподібних мінеральних добрив, транспортування і внесення рідких комплексних добрив (РКД) та рідкого аміаку, навантаження твердих і рідких органічних добрив, внесення твердих і рідких органічних добрив;
- за способом агрегування – самохідні, причіпні, начіпні та напівначіпні;
- за кількістю виконуваних операцій – машини для внесення добрив і комбіновані агрегати.

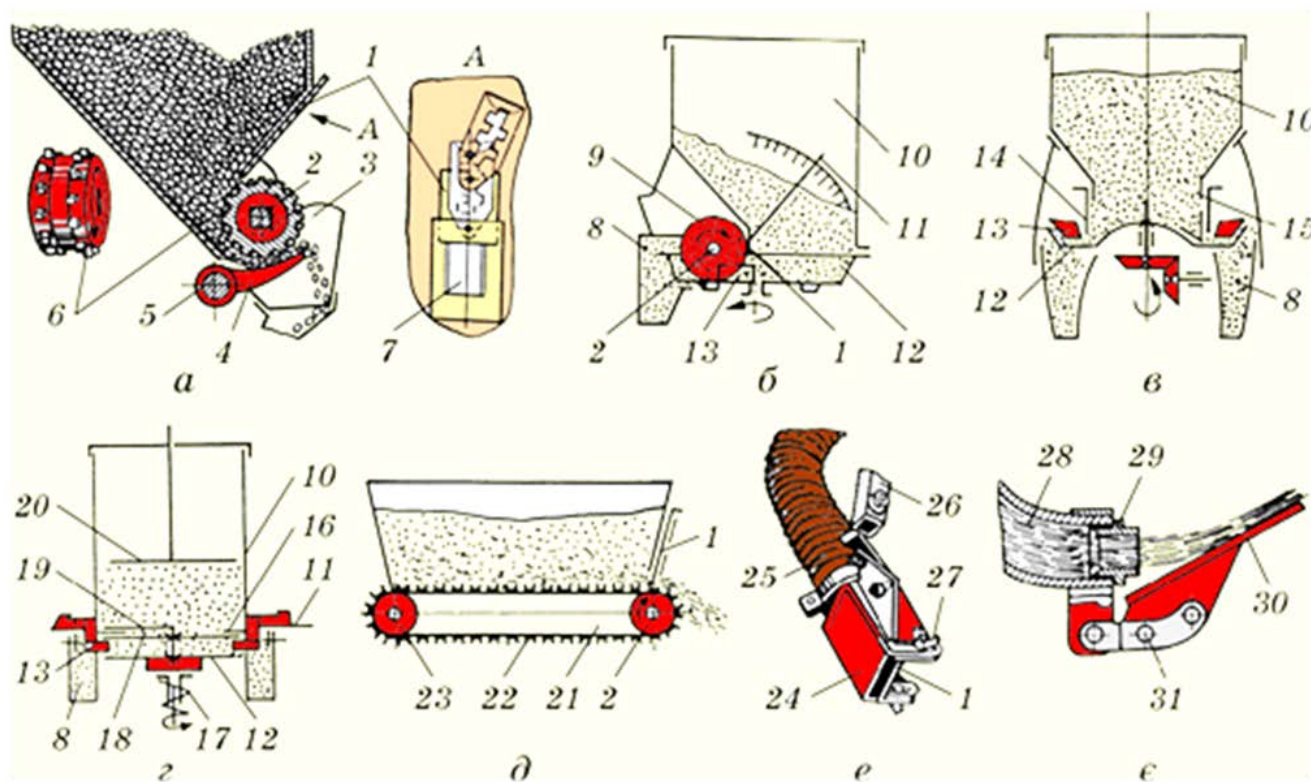
## **6. Апарати для внесення добрив**

Апарати для дозування добрив. Дозувальні апарати поділяють на механічні, пневматичні і гідравлічні. Серед механічних найпоширенішими є котушково-штифтові, пружинні, дискові та конвеєрні апарати.

**Котушково-штифтовий туковисівний апарат** використовують на зернових і зерно-трав'яних сівалках. Він складається з корпусу, котушки, днища, привідного вала механізму групового випорожнення. Штифти котушки розміщені в два ряди зі зміщенням на півкроку один відносно одного. Вікно в ящику навпроти котушки перекривається заслінкою.

Добрива самопливом надходять із ящика в корпус. Штифтами котушки, яка обертається, вони вигрібаються і спрямовуються крізь лійку в тукопровід.

Поверотом рукоятки механізму випорожнення вивільнюють апарат від добрив і встановлюють між штифтами котушки та днищем потрібний зазор, який залежить від розміру гранул та фізико-механічних властивостей добрив.



### Апарати для внесення добрив

а - котушково-штифтовий; б - тарілчасто-дисковий;

в - тарілчасто-скребковий; г - дисковий; д - конвеєрний; е - пневматичний;  
 є - гідравлічний; 1 - заслінка; 2 - вал; 3 - корпус; 4 - днище; 5 - вал механізму  
 випорожнення; 6 - штифтова котушка; 7 - вікно; 8 - лійка; 9 - дисковий  
 розкидач; 10 - банка; 11 і 26 - важелі; 12 - тарілка (диск); 13 - скребок-  
 напрямляч; 14 - регулювальний циліндр; 15 - ніж; 16 - козирок; 17 - запобіжна  
 муфта; 18 - ворушилка; 19 - палець; 20 - покажчик рівня добрив; 21 - конвеєр;  
 22 - пруток (планка, скребок); 23 - натяжний вал; 24 - наконечник; 25 - рукав;  
 27 - гайка; 28 - патрубок; 29 - насадка (сопло); 30 - щит-відбивач (дефлектор);  
 31 - регулювальний вузол

**Тарілчасті висівні апарати** з розкидачами у вигляді дисків, скребків, лопатей використовують на посівних і садильних машинах та культиваторах рослинопідживлювачах з метою широкорядного, гніздового, а також суцільного внесення гранульованих і порошкоподібних мінеральних добрив.

**Тарілчасто-дисковий апарат** складається з тукової банки, тарілки, двох дискових розкидачів на привідному валу, роздільної лійки з кожухом та заслінки з регуляторним важелем. Одна половина тарілки розміщується під банкою, а інша - за її межею. Дискові розкидачі розміщені діаметрально протилежно із зазором не більше ніж 1 мм відносно боковини тарілки. Між ними є скребок-напрямляч, який подає добрива до лівого розкидача.

Шар добрив виноситься з банки в щілину між заслінкою та дном тарілки.

Розкидачі, які обертаються, спрямовують його двома потоками в роздільну лійку.

**Тарілчасто-скребковий апарат** використовують на бавовникових культиваторах-рослинопідживлювачах і сівалках.

Дном банки є тарілка з конічним вінцем. Між дном банки та тарілкою є кільцева щілина, що регулюється циліндром. Крізь неї туки виносяться тарілкою, підводяться скребком та, накопичуючись попереду них, пересипаються через борт тарілки в лійки. При переведенні машини в транспортне положення туковисівний апарат автоматично вимикається.

Дискові апарати використовують для широкорядного внесення гранульованих та порошкоподібних добрив. Їх встановлюють на посівних і садильних машинах, а також на культиваторах-рослинопідживлювачах. Вони складаються з банки для добрив з кришкою, висівного диска, ворушилки, двох дозувальних пристроїв, покажчика рівня добрив, механізму передач і двох напрямних лійок. Козирки над двома вихідними вікнами унеможливають самовисипання добрив. У вікнах установлені скребки-напрямячі, що регулюють витрату добрив. Для попередження несправностей апарата у разі попадання в бункер сторонніх предметів у привід вмонтовано запобіжну муфту.

Нижній шар добрив надходить до нерухомих скребків-напрямячів. Ці скребки відділяють частину шару та спрямовують її через вихідні вікна та лійки в тукопроводи. Пальці ворушилки проходять над скребками-напрямячами та під козирком, вичищаючи висівні вікна, скребки та козирки від добрив, що налипли. Верхній палець ворушилки попереджує склепінєутворення. Покажчик рівня сигналізує про кількість добрив у банці та вирівнює їхній шар по висоті.

**Конвеєрні апарати** використовують для суцільного внесення мінеральних, органічних добрив та їхніх сумішей. Основою цих апаратів є ланцюгово-пруткові (ланцюгово-пластинчасті, ланцюгово-скребкові) конвеєри, які безперервно чи переривчасто переміщуються по дну причепів чи напівпричепів, заповнених добривами.

**Пневматичний апарат** використовують для суцільного внесення пилоподібних добрив. Він має вигляд розпилювального наконечника коробчастого перерізу із заслінкою 1 на гнучкому армованому рукаві. У горизонтальній площині його можна повертати пневмокерувальним важелем, у вертикальній - він переміщується по овальному отвору поля.

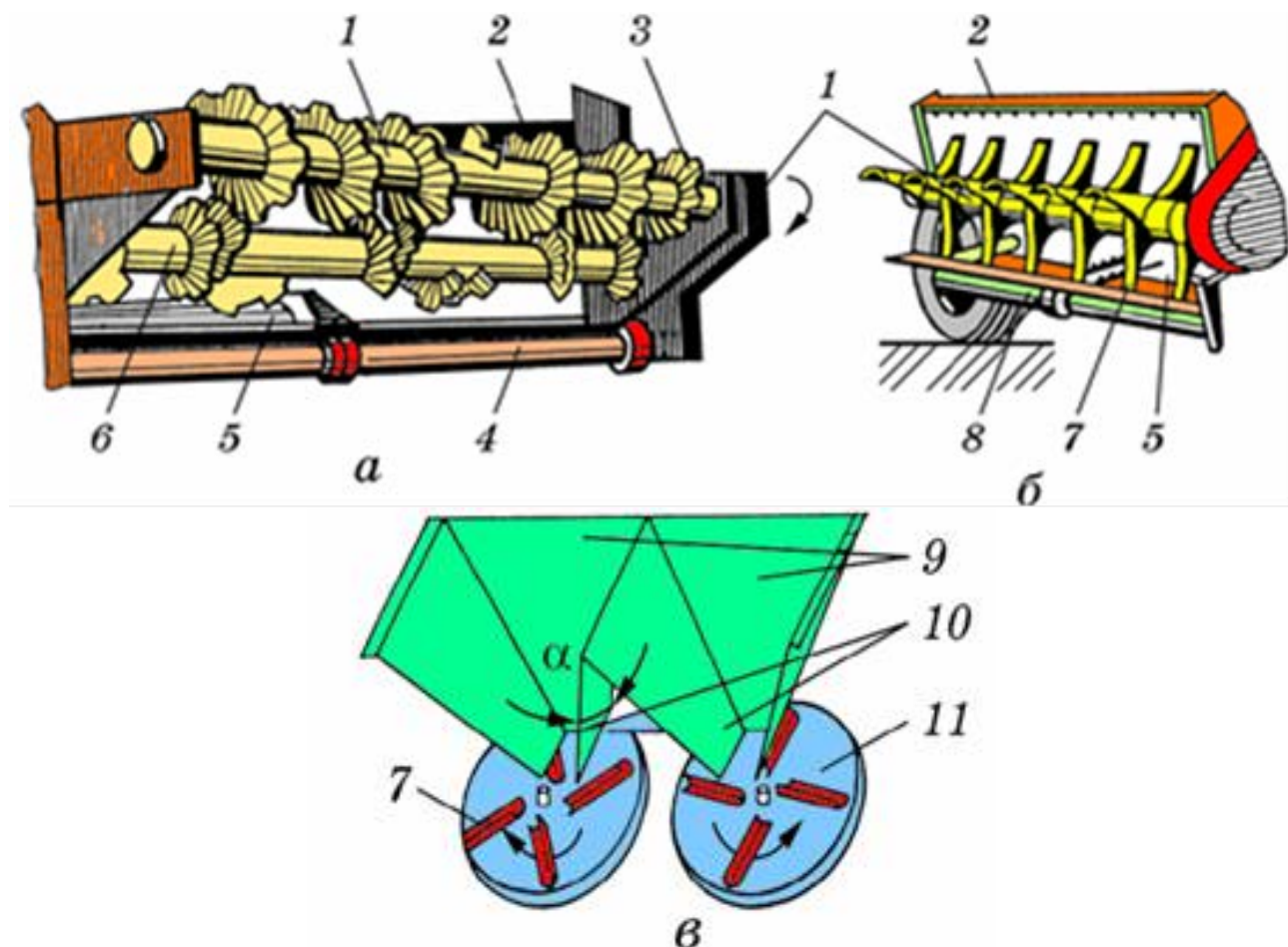
**Гідравлічні дозувальні пристрої** - це розливальні пристрої, які використовують для внесення в ґрунт рідких добрив. Вони складаються із жорсткого чи гнучкого патрубку (штанги) зі змішаною насадкою (соплами, жиклерами тощо).

Для кращого розподілу добрив на шляху струменів установлюють щити-відбивачі (дефлектори). Їх положення можна змінювати за допомогою регулювального вузла.



## 7. Особливості конструкцій розкидальних пристроїв машин для внесення добрив

Розкидальні пристрої використовують на машинах-розкидачах для внесення великих доз (основне внесення) мінеральних та органічних добрив способом суцільного розсіювання по поверхні поля. Загортають добрива в ґрунт плугами, культиваторами, важкими дисковими боронами та ін.



### Конструкції розкидальних пристроїв машин для внесення добрив

а і б - роторний (бітерний) і барабанний для органічних добрив;

в - дисковий для мінеральних добрив;

1 - розкидальний ротор (бітер); 2 - кузов; 3 - лопать; 4 - вал;

5 - конвеєр; 6 - подрібнювальний бітер; 7 - лопатки;

8 - борт кузова; 9 - лотік; 10 - стінка; 11 - диск

Розкидачі добрив бувають двох видів: з віссю обертання, перпендикулярною до напрямку руху машин та паралельною йому. Розкидачами добрив першого виду є ротори і бітери, які встановлюються в кузовах причепів, а другого - кузовні барабани, а також чотирилопатеві ротори.

Ротори, бітери і барабани виконані у вигляді труб із розміщеними на них по гвинтовій лінії лопатями чи лопатками. Добрива, які подаються до них конвеєром, подрібнюються і розкидаються на поверхню поля. Для кращого подрібнення та інтенсивної подачі добрив у кузові нижче від розкидального



встановлюють подрібнювальний бітер 6 з таким самим напрямком обертання, але з іншою кутовою швидкістю. Якщо немає другого бітера, то для вирівнювання шару добрив, які подаються, використовують козирки або щити з різних матеріалів.

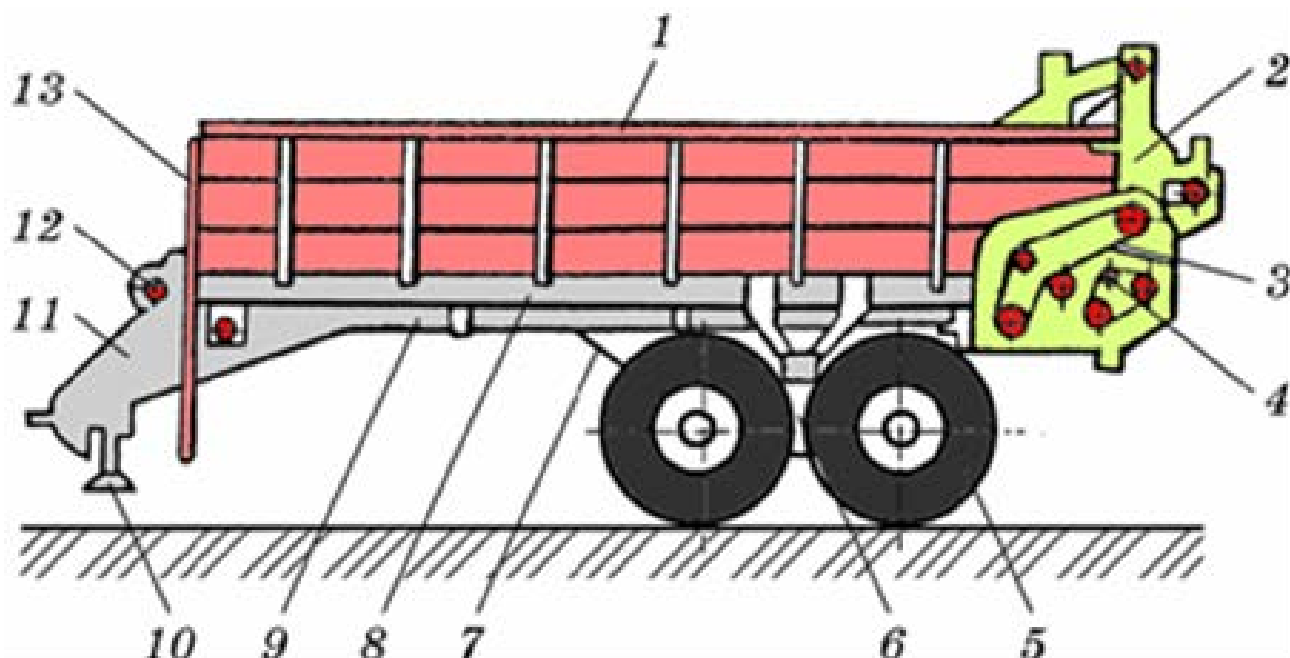
Відцентрові апарати для розкидання мінеральних добрив мають вигляд одного чи двох дисків, які обертаються в горизонтальній площині, з плоскими чи криволінійними лопатками. Добрива до них подаються по напрямних лотках тукорозподільника. Лопатки дисків підхоплюють їх, переміщують від центра до периферії та розкидають сферично в горизонтальній площині над поверхнею поля.

## 8. Машина для внесення органічних добрив ПРТ-10

Розкидачі органічних добрив типу ПРТ, РОУ, РТД призначені для поверхневого розкидання органічних добрив, торфокришки, компостів тощо. Без розкидального пристрою його використовують для перевезення різних вантажів.

Причіп-розкидач органічних добрив ПРТ-10 - це двовісний напівпричіп, що агрегується з тракторами Т-150К.

Розкидач складається із зварної рами 8, кузова 1, силового передавача, ходової частини 5, гальмівної пневмосистеми, електрообладнання, живильного ланцюгово-пластинчастого конвеєра і розкидача 2.



### Машина для внесення органічних добрив ПРТ-10:

1 - кузов; 2 - розкидач; 3 - привод розкидача; 4 - привод конвеєра;  
5 - ходова частина; 6 - балансир; 7 - трос; 8 - рама; 9 - трансмісія;  
10 - опора; 11 - дишель; 12 - карданний передавач; 13 - драбинка

Привод конвеєра і робочого органа здійснюється від ВВП трактора через карданний передавач, трансмісію, конічно-циліндричний редуктор, циліндричний редуктор і ланцюгові передавачі.

Зварна рама складається з чотирьох поздовжніх лонжеронів П-подібного профілю, попарно з'єднаних поперечинами і передньою балкою. Внутрішні лонжерони, у свою чергу, з'єднані між собою накладками і стяжками. Нижні полиці лонжеронів попарно розвернуті назустріч одна одній і є напрямними нижньої гілки конвеєра. У передній частині приварений дишель 11 з причіпною петлею, що спирається на опору 10 зі страхувальним ланцюгом.

Ходова частина 5 виконана у вигляді візка типу «тандем», що має два балансири, шарнірно встановлені в литих кронштейнах, які кріпляться до підрамника. До балок приварені півосі, на яких встановлено маточини для кріплення коліс із шинами.

Гальмівна система обладнана колодковими гальмами з двома незалежними приводами: пневматичним - від системи привод гальм трактора, що діє на всі колеса розкидача, і механічним - ручним приводом (стоянкове гальмо), який діє на задні колеса балансірного візка.

До системи електрообладнання належать два задніх ліхтарі (габаритні вогні та сигнал гальмування), два покажчики поворотів, ліхтар підсвічування номерного знака, штепсельна вилка, вісім відбивачів світла. Система однопровідна з живленням від мережі трактора напругою 12 В.

Бічні та передній борти (задній - у варіанті напівпричепа) - суцільнометалеві. Зварений каркас виготовлений із гнутих профілів і прямокутних трубок, обшитих листом.

Карданний передавач - телескопічний, складається із шліцьових вилок, шліцьового вала, трубки із шліцьовою втулкою, зовнішньої і внутрішньої захисних трубок. Внутрішні вилки розміщено в одній площині. Щоб запобігти поломкам, кут повороту карданного передавача під час роботи з увімкненим ВВП не має перевищувати  $15^\circ$ , а за вимкненого ВВП -  $50^\circ$ . Під час виконання транспортних робіт карданний передавач кріпиться на передньому борту розкидача за допомогою кронштейна.

Трансмісія складається з переднього, проміжного і заднього валів, опорами яких є кульові та сферичні вальці. З'єднують вали за допомогою зубчастих муфт, на передньому встановлюють запобіжну муфту.

Конвеєр призначено для подавання маси до розкидального органа, а у варіанті напівпричепа - для його розвантаження. Складається він з двох гілок, об'єднаних попарно скребками. Кожна гілка має самостійний натяжний пристрій, що складається з осі, на якій вільно обертаються ведені зірочки. Натяг конвеєра здійснюють переміщенням веденої осі гвинтами із спеціальними гайками. Привод конвеєра призначений для передачі руху і зміни його швидкості. Розкидач має два привода конвеєра - правий і лівий. Складається він з вала привода, циліндричного редуктора, ланцюгового передавача та конічно-циліндричного редуктора. На валу привода можна встановлювати зірочки з різною кількістю зубців (13, 22, 28), що дає змогу змінювати швидкість руху конвеєра для регулювання норми внесення добрив.

Робочий процес розкидача відбувається так. За допомогою навантажувача ПДН-250 або інших навантажувальних засобів завантажують у кузов розкидача до 10 т добрив і агрегат рухається до місця їх внесення. Попередньо встановлюють потрібну зірочку для цієї норми внесення добрив, вмикають ВВП трактора і передачу, що відповідає швидкості руху трактора (10 км/год) і, рухаючись полем, здійснюють розкидання. Добрива, що знаходяться в кузові, подають конвеєром до розкидального пристрою. Нижній барабан пристрою подрібнює масу і подає на верхній, який і здійснює розкидання. Після спорожнення кузова цикл повторюється.

У разі використання напівпричепа-розкидача як транспортного засобу замість розкидального пристрою встановлюють задній борт. Якщо скребки конвеєра заважають установленню борта, то їх зміщують, прокручуючи карданний передавач вручну. Після закінчення роботи кузов очищають. Машину обслуговує один тракторист-машиніст.

Під час регулювання розкидача ПРТ-10 на задану норму внесення добрив слід знати об'ємну масу добрив. За основу беруть об'ємну масу  $0,8 \text{ т/м}^3$ . За швидкості 10 км/год, робочій ширині захвату 5...6 м і об'ємній масі  $0,8 \text{ т/м}^3$  орієнтовна норма внесення добрив для зірочок з 13, 22 і 28 зубцями, встановленими на валах привода конвеєра, буде відповідно 15, 30 і 45 т/га. У разі внесення органічних добрив з іншою об'ємною масою масу множать на поправковий коефіцієнт.

Для розкидача РОУ-6 встановлення потрібної норми внесення здійснюється за допомогою храпового механізму привод конвеєра відповідно до таблиці норм внесення, наведеної в заводській інструкції.

Після проведених регулювань встановлюють фактичну норму внесення добрив. Для цього розкидач зважують на автомобільних вагах. Кузов розкидача завантажують добривами і знову зважують. За різницею показань ваг визначають масу добрив у кузові. Вмикають розрахункову передачу, що відповідає заданій нормі, і розкидають добрива по полю до повного спорожнення кузова. Вимірюють ширину смуги розкидання і довжину пройденого шляху. Фактичну норму внесення добрив  $Q$ , т/га, визначають за формулою:

$$Q=10^4 \cdot G/Vl$$

де  $G$  - маса завантажених у кузов добрив, т;

$V$  - робоча ширина захвату, м;

$l$  - довжина шляху розкидання добрив, м.

Якщо фактична норма внесення добрив відрізняється від заданої більш як на  $\pm 10\%$ , то змінюють швидкість пересування агрегату або швидкість живильного конвеєра ставленням змінних зірочок чи зміною радіуса корби храпового механізму.

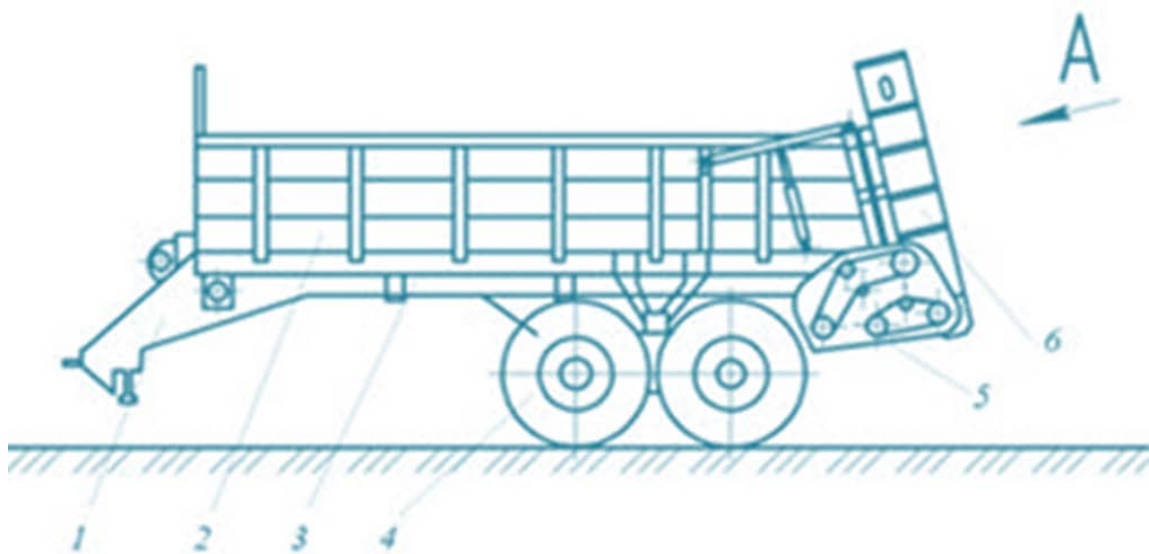
Закордонним аналогом розкидача органічних добрив ПРТ-10 є розкидач добрив «Hesston». Моделі для великих господарств S 125, S 175, S 235, S 310, S 370, S 450.

Агрегатується він з тракторами тягового класу 5.

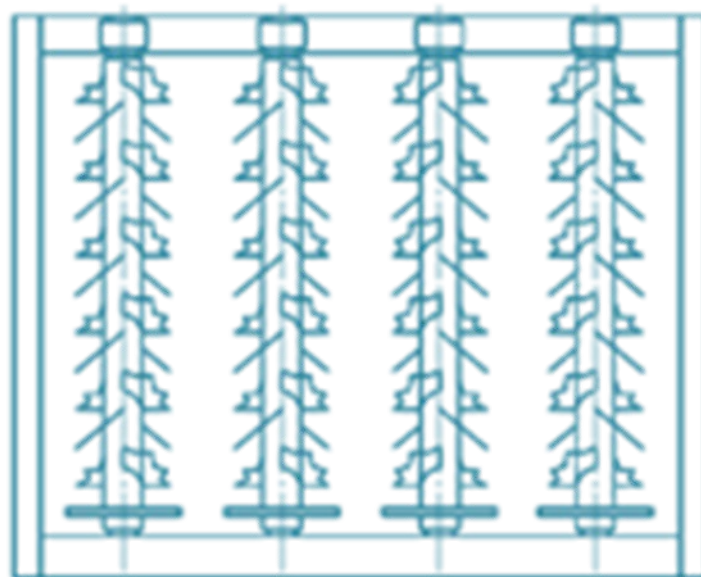
## 9. Машина для внесення твердих органічних добрив РТД-9

Машина для внесення твердих органічних добрив РТД-9 призначена для транспортування і суцільного поверхневого внесення (розкидання) твердих органічних добрив.

Машину можна використовувати на всій території України (крім гірських районів) впродовж усього року за температури навколишнього повітря не нижче мінус 5°C. Машина агрегується з колісними тракторами класу 2, 3, які мають вал відбору потужності (ВВП) 1000 об/хв., гідроак, виводи для приєднання електрообладнання, пневмо- та гідросистем приводу робочих органів машини здійснюється від ВВП трактора. Управління приводом робочих органів машини здійснюється з кабіни трактора.



*Вигляд А*



**Машина для внесення органічних добрив РТД-9:**

- 1 - причіпний пристрій; 2 - кузов; 3 - рама;  
4 - ходова частина; 5 - привод робочих органів; 6 - розкидальний пристрій.

Принцип роботи машини: завантажений технологічний матеріал подається транспортером до розкидального пристрою, подрібнюється і розкидається бітерами на поверхні поля. Конструкція силового передавача запобігає виходу з ладу редукторів.

Конструкція привода розкидаючого пристрою і самого розкидального пристрою сприяє надійній роботі розкидальних бітерів, уникнення вібрації і шуму під час роботи.

Конструкція ходової системи забезпечує копіювання колесами рельєфу ґрунту.

Конструкція кузова машини РТД-9 враховує вимоги євростандартів щодо екологічної безпеки, для запобігання випаданню гною під час транспортування, а також розширення функціональних можливостей розкидачів, особливо щодо використання їх як звичайних транспортних засобів під час перевезення різноманітних сільськогосподарських вантажів (зерно, жом, силос тощо.).

Машина РТД-9 відрізняється від інших машин, які виконують функцію розкидання твердих органічних добрив (МТО-10, МТО-12, МТО-7), наявністю заднього борту, принципово новою конструкцією розкидального пристрою, що забезпечує надійність її роботи.

Технічна характеристика машини: вантажопідйомність – 9 т, продуктивність - не менше 30 т, робоча швидкість -- не більше 10 км/год, транспортна швидкість - не більше – 25км/год, робоча ширина внесення добрив – 8-12м, доза внесення– 15,30,45т/га, відхилення від рівномірності внесення добрив за напрямком руху і шириною захвату –  $\pm 25\%$ , маса - не більше 4300кг.

## **10. Машина для внесення рідких добрив МЖТ-10**

Машина для внесення рідких добрив МЖТ-10 призначена для самозавантажування, транспортування, перемішування і розливання рідких органічних добрив на поверхні поля, а також для перевезення технічної води, браги та інших неїдких рідин.

Машина складається з цистерни 1, балансирної підвіски, зчипного пристрою, вакуумної установки 12, заправної штанги 6, відцентрового насоса 13, перемикального пристрою 8, розливного пристрою 9, телескопічного карданного вала. Вона обладнана холодильником, рівнеміром 14, вакуумним 5 і рідинним 4 клапанами, пневматичною гальмівною системою, приладами освітлення і сигналізації. Цистерна має два люки - для огляду та очищення цистерни, для завантаження машини автономними засобами.

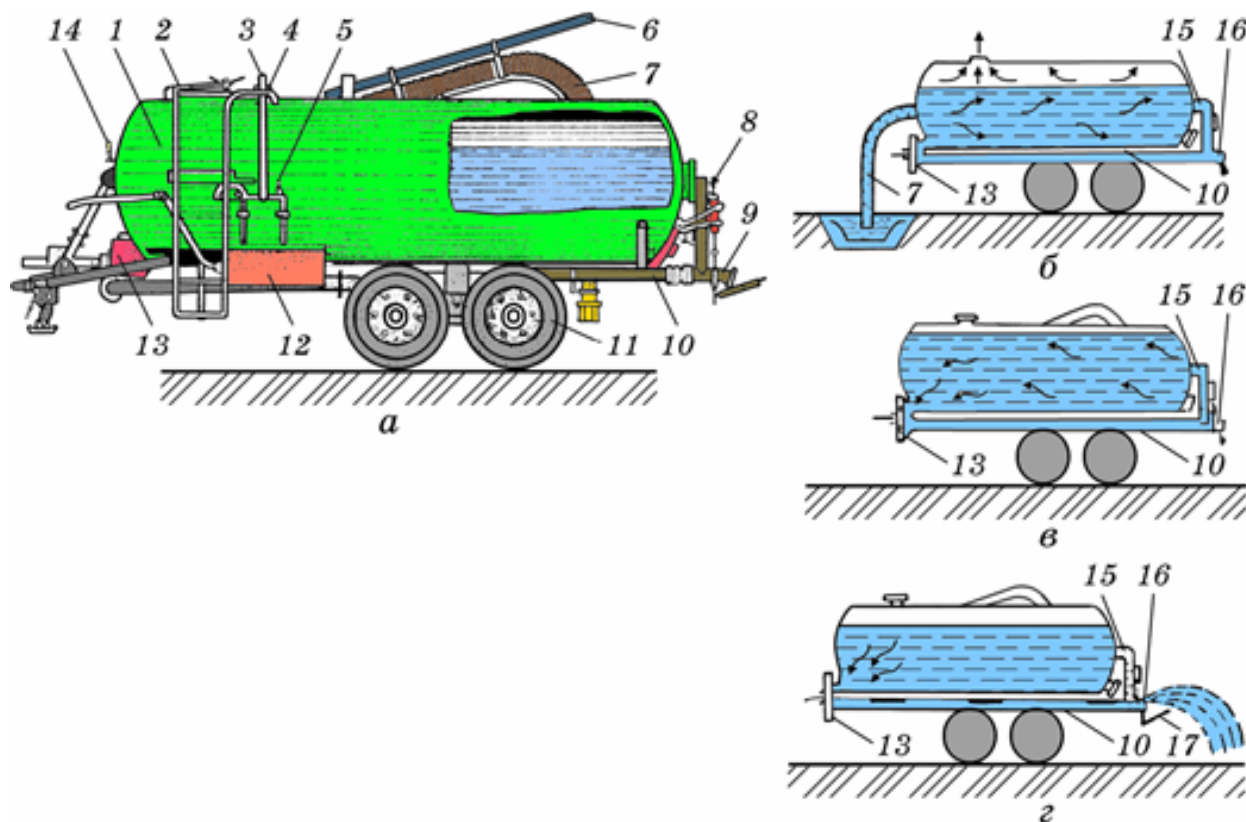
Цистерна зварна циліндричної форми з еліптичним днищем. На цистерні монтують всі збірні складові машини. В середині цистерни встановлено перегородку для гасіння гідравлічних ударів.

Зчипний пристрій призначений для опори цистерни на гідрогак трактора.

Вакуумна установка складається з двох вакуумних насосів і гідромотора ГМШ-32-2, з'єднаних між собою муфтами.

Заправна штанга складається з вертикального стояка, несівної балки і заправного рукава. Вертикальний стояк обертається на спеціальних вальниціях

ковзання, за допомогою яких він прикріплений до кронштейнів цистерни. Несівна балка шарнірно з'єднана з вертикальним стояком. Заправний рукав 7 з'єднується з внутрішньою поверхнею цистерни через відвід (коліно).



### Машина для внесення рідких органічних добрив МЖТ-10:

а – загальний вигляд; б – схема заправки; в – схема перемішування; г - схема розливання добрив; 1 – цистерна; 2 – люк; 3 – вакуумметр; 4 – запобіжний рідинний клапан; 5 – запобіжний вакуумний клапан; 6 – штанга; 7 – заправний рукав; 8 – перемикальний пристрій; 9 – розливний пристрій; 10 – напірний трубопровід; 11 – ходові колеса; 12 – вакуумна установка; 13 – відцентровий насос; 14 – рівнемір; 15 і 16 – заслінки; 17 – розподільний щиток.

Поворот штанги на кут до  $90^\circ$  і опускання рукава на глибину до 3,5 м від нульового рівня здійснюють за допомогою гідроциліндрів.

Відцентровий насос призначений для перемішування і подавання рідких добрив до розливного пристрою.

Перемикальний пристрій (наступний слайд) призначений для зміни напрямку потоку рідких добрив. Напірний трубопровід 11 з'єднує відцентровий насос з цим пристроєм. Герметичність заслінки 10 досягається притисканням оброблених поверхонь заслінки до чавунних кілець за допомогою болтів 5 і прокладок. Заслінка 1 призначена для перекриття отвору перемішувального патрубку, розміщеного всередині цистерни. У разі перемикання заслінки 10 отвори в ній суміщуються з патрубком розподілу 9, а заслінка 1) перекриває патрубок перемішування 12 - відбувається внесення добрив. Відбивний щиток 7 призначений для збільшення ширини розливання добрив, які подаються насосом.

Карданний передавач складається з двох шарнірів, шліцьового вала, шліцьової втулки, огороження і призначений для передачі крутного моменту від ВВП трактора на відцентровий насос.

Балансирна підвіска типу «тандем» складається з двох балансирів з колесами, шарнірно встановлених у кронштейнах, які кріпляться до опори цистерни. Рідинний запобіжний клапан розміщується у верхній частині і перекидає відсмоктувальний трубопровід за повного заповнення цистерни. Вакуумний запобіжний клапан регулюється на тиск 0,67 МПа і забезпечує обмеження залишкового тиску в цистерні машини у разі самозавантаження.

Рівнемір поплавкового типу розміщений у передній частині цистерни. Холодильник призначено для охолодження масла в гідросистемі трактора за температури навколишнього повітря вище ніж 5 °С.

Гідросистема машини призначена для дистанційного керування заправною штангою, заслінкою, гідромотором і складається з гідромотора, трьох гідроциліндрів, трубопроводів, які закінчуються запірними пристроями. Керування гідроциліндром здійснюють з двох позицій гідророзподільника трактора. Для зменшення швидкості підйому і повороту штанги застосовують дроселі.

Електрообладнання машини складається з приладів освітлення, сигналізації і електропроводки. Гальмівна система має колодкові гальма з двома незалежними один від одного приводами: пневматичним - від системи приводу гальм трактора, що діє на всі колеса машини, і механічним - ручним приводом (стоянкове гальмо), який діє на задні колеса балансирної підвіски.

Для самозаправлення машини встановлюють агрегат біля гноєсховища на відстані, яка забезпечила б повертання штанги на кут 90°. Переводять другу рукоятку гідророзподільника трактора у нижнє робоче положення. При цьому гідроциліндр штанги має підняти її у верхнє положення (вивести штангу з опорного кронштейна), а гідроциліндр заслінки закрити напірний трубопровід. Переводять першу рукоятку гідророзподільника у верхнє робоче положення (гідроциліндр повороту штанги поверне її від машини на 90°, а гідромотор включить у роботу вакуумні насоси). Другу рукоятку переводять у плаваюче положення (штанга під дією власної ваги опуститься в гноєсховище). Після переведення другої рукоятки в нейтральне положення (кінець заправного рукава занурився у рідину) почнеться заповнення цистерни добривами. Робочий тиск при цьому має бути 0,61-0,68 МПа. Щойно стрілка рівнеміра займе крайнє верхнє положення, опустити першу рукоятку у нейтральне положення (вимикаються вакуум-насоси). Другу рукоятку переводять у нижнє положення (гідроциліндр штанги підніме її у верхнє положення).

Дозу внесення добрив регулюють змінними заслінками з різними діаметрами вихідного отвору (60-110 мм) або розливаючи без заслінки, змінюючи робочу швидкість (7-10 км/год) і ширину розподілу добрив (9-12 м). Ширину розподілу добрив регулюють зміною кута нахилу відбивного щитка. Фактичну дозу внесення добрив перевіряють у польових умовах після спорожнення цистерни. Для цього кількість вилитої рідини ділять на оброблену площу і отриманий результат порівнюють із заданою дозою внесення добрив.



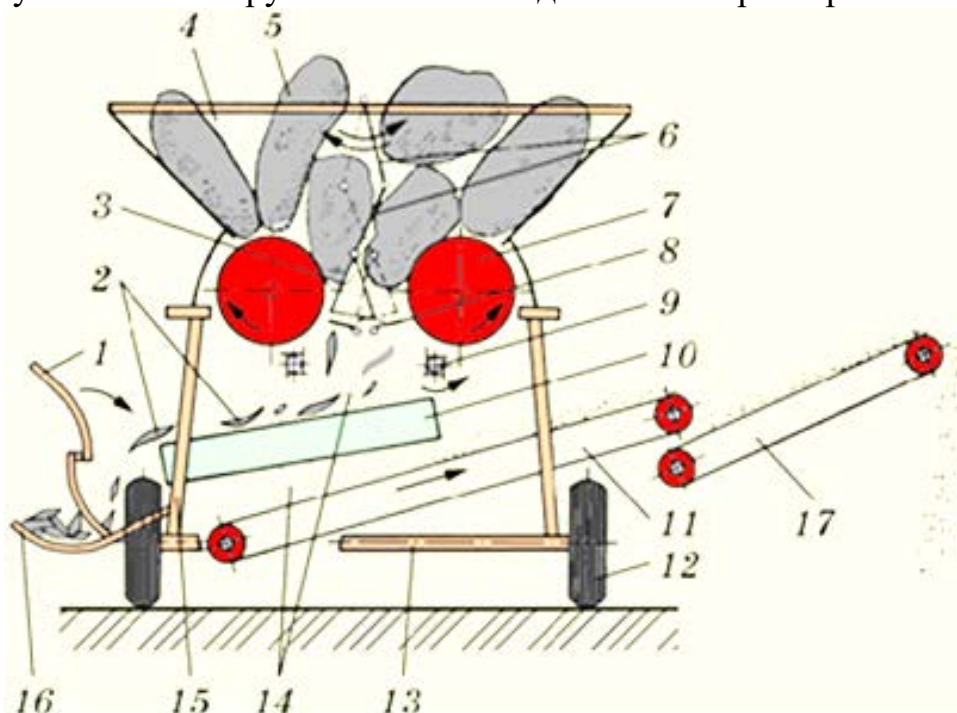
Допускається відхилення  $\pm 10\%$ .

Розкидне внесення добрив по поверхні поля здійснюється відцентровим насосом і розливним пристроєм. Тракторист з кабіни трактора вмикає ВВП, відкриває за допомогою гідравліки заслінку перемикального пристрою і рідина насосом через напірний трубопровід подається на розливний пристрій і рівномірно розподіляється ним на поверхні поля. Після спорожнення цистерни вмикається ВВП трактора і закривається заслінка перемикального пристрою. Під час транспортування добрива його можна переміщувати, ввімкнувши ВВП трактора. Обслуговує машину тракторист.

## 11. Агрегат для розтарювання і подрібнення злежаних мінеральних добрив АИР-20

Агрегат для розтарювання і подрібнення злежаних мінеральних добрив АИР-20 призначений для розтарювання і подрібнення злежаних та затарених і подрібнення незатарених мінеральних добрив з наступним відокремленням їх від мішкотари і одночасного завантаження підготовленої маси для внесення в транспортні засоби або бункери сівалок. Агрегат можна використовувати для розтарювання незлежаних гранульованих мінеральних добрив.

Агрегат є напівначіпною стаціонарною машиною, яку поставляють замовнику в двох варіантах: з приводом від електродвигуна або ВВП трактора. Транспортування і маневрування машини здійснюють тракторами класу 1,4.



**Агрегат для розтарювання і подрібнення злежаних мінеральних добрив:**  
1 - мотовило; 2 - залишки мішкотари; 3 - притискні щокі; 4 - бункер; 5 - мішки з добривами; 6 - решітчасті перегородки; 7 - подрібнювальний барабан;  
8 - протиризальна пластина; 9 - знімний бітер; 10 - сепарувальний пристрій;  
11 - вивантажувальний елеватор; 12 - колесо; 13 - колісна вісь; 14 - подрібнені добрива; 15 - рама; 16 - решітка; 17 - відкидний елеватор



Агрегат складається з бункера 4, встановленого на рамі 15, яка спирається на два пневматичних колеса 12, подрібнювального пристрою (барабани 7 і протирізальні пластини 8); притискних щік 3; сепарувального пристрою 10; вивантажувального 11 і відкидного 17 елеваторів; пристрою для видалення мішкотари, що складається з мотовила 1 і решітки 16; механізму приводу; блока керування (якщо агрегат приводиться від електродвигуна).

Агрегат АИР-20 готують до роботи так. Перед його експлуатацією встановлюють світлоповертачі, карданний вал та вал приймання потужності машини, вилку шарніра фіксують болтом. Агрегат приєднують до причіпного пристрою трактора, з'єднують ВВП трактора з валом приймання потужності карданної передачі. При цьому внутрішні вилки протилежних шарнірів мають бути в одній площині. Потім фіксують вилку шарніра болтом та захисні кожухи карданної передачі, з'єднують штепсельну вилку з розеткою трактора, вмикають ВВП трактора і перевіряють роботу та взаємодію робочих органів.

Технологічний процес роботи агрегату відбувається так. Затарені або незатарені злежані мінеральні добрива навантажувачем ПКУ-0,8 завантажують у бункер 4.

Під час роботи живильний механізм здійснює коливальний рух і подає мінеральні добрива до подрібнювального пристрою, що складається з двох барабанів 7, які обертаються назустріч один одному, і підпружинених протирізальних пластин 8. У подрібнювальному пристрої грудки мінеральних добрив і мішкотара подрібнюються.

Подрібнена маса, яка складається з мінеральних добрив і мішкотари, надходить на сепарувальний пристрій 10, де відокремлюється мішкотара та інші предмети.

Із сепарувального пристрою добрива просипаються на вивантажувальний елеватор 11 і спрямовуються через шарнірно закріплений відкидний елеватор 17 у машини для внесення добрив, завантажувачі сівалок та інші транспортні засоби. Мішкотара та інші сторонні домішки із сепарувального пристрою надходять на пристрій для видалення мішкотари і виносяться з робочої зони машини.

Якщо в подрібненій масі добрив є частинки розміром понад 5 мм, то зменшують зазор між протирізальними пластинками і подрібнювальними барабанами переміщенням корпусів вальниць валів подрібнювальних барабанів в овальних отворах. Між протирізальними пластинами і подрібнювальними барабанами встановлюють зазор 3-5 мм. Якщо ці регулювання не дають бажаного результату, то збільшують зусилля пружин кручення, встановлених на осях протирізальних пластин. Для цього спеціальним ключем виводять хвостовики пружин з прорізів опорних пластин і встановлюють у наступні прорізи.

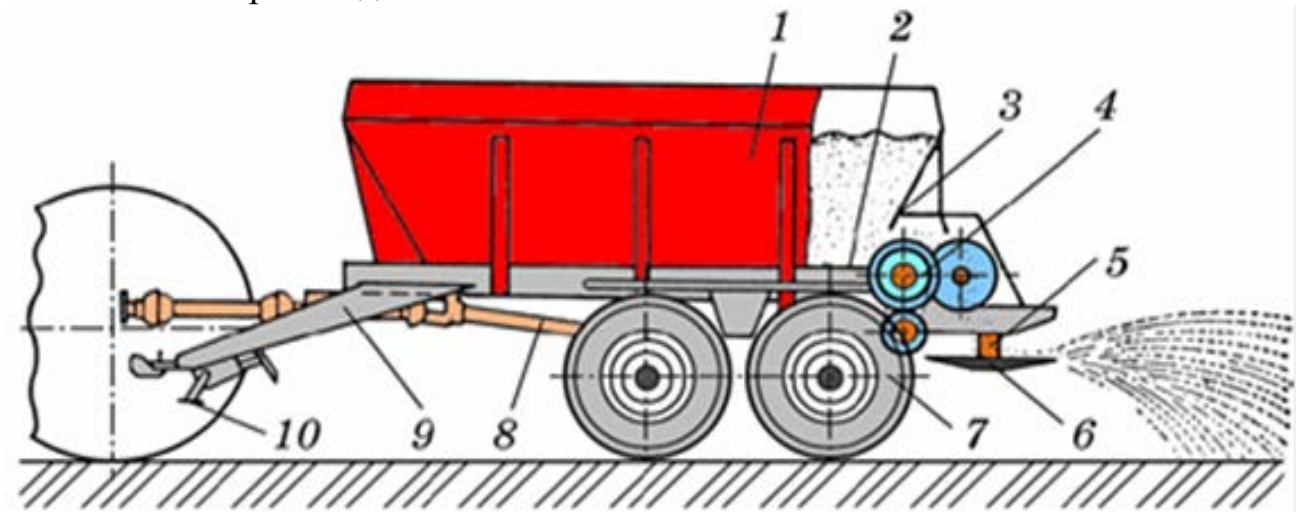
Продуктивність агрегату у разі розтарювання незлежаних туків становить 30 т/год, злежаних - 20, за подрібнення злежаних добрив - 20...30 т/год.

Агрегат обслуговує оператор або тракторист.

## 12. Машина для внесення добрив МВУ-6

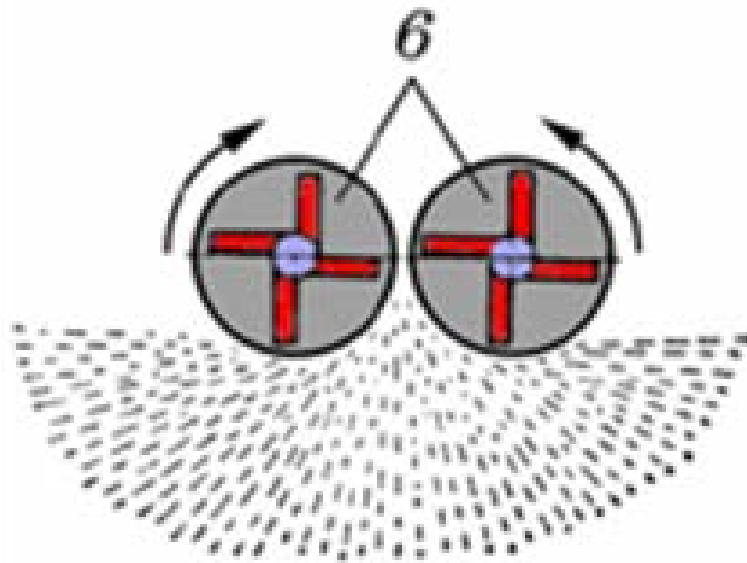
Машина для внесення добрив і вапна МВУ-6, МВУ-8, МВУ-16 становлять уніфікований ряд машин для транспортування і поверхневого суцільного внесення мінеральних добрив, їхніх сумішей, вапна та гіпсу. Машина відрізняється між собою переважно вантажністю. Робочі органи їх приводяться від ВВП тракторів МВУ-6 - МТЗ-80, МВУ-8 - Т-150К і МВУ-16 - К-701.

Машина для внесення добрив МВУ-6 - це напівпричіп, що складається з кузова 1, ходової частини 7, конвеєра 2, приводу робочих органів 4, дозувальної заслінки 3, туконапрямляча 5, розсіювальних дисків 6, пневмогальмівної системи і електрообладнання.



### Машина для внесення добрив МВУ-6:

1 – кузов; 2 – транспортер; 3 – дозувальна заслінка;  
4 – привід робочих органів; 5 – туконапрямник; 6 – розсіювальні диски; 7 –  
ходова система; 8 - карданний вал; 9 – дишель; 10 - опора



Кузов машини є основою для кріплення робочих органів та допоміжних складальних одиниць. Задній борт має вікно для вивантаження добрив. У

передньому борту кузова передбачено вікно для контролю за розвантаженням кузова. Днище кузова перед туконепрямлячем виконане у вигляді лотка, що запобігає пульсаціям у разі подавання конвеєром малих доз добрив.

Конвеєр машини є замкненим нескінченним ланцюгом, що складається з окремих прутків і ланок, з'єднаних між собою. Нижні грані ланок скошені для утворення гострих кутів з днищем кузова і спрямовані за рухом конвеєра, що сприяє активному очищенню напрямків жолобків у днищі кузова.

Конвеєр виносить добрива з кузова до дозувальної заслінки і далі на розсіювальні диски.

Для розкидання туків призначено два горизонтальних диски з лопатками.

Робочі органи приводяться в дію від ВВП трактора і ходового колеса машини. Привод робочих органів складається з приводів розсіювального пристрою і конвеєра. Привід розсіювального пристрою надає дискам обертального руху і складається з телескопічного карданного вала, проміжних та валів приводу, двох клинопасових передавачів і редукторів.

Конвеєр може приводитися в дію від правого заднього ходового колеса машини або від ВВП трактора. Від правого заднього ходового колеса приводу відбувається за допомогою вала приводу, розміщеного всередині осі колеса. Один кінець вала входить у додатковий фланець із шліцьовою втулкою, яка встановлена на три подовжені шпильки маточини колеса і кріпиться трьома гайками. На другому кінці вала є вилка внутрішнього вузлового карданного вала. Другу вилку цього вала посаджено на вал редуктора. Редуктор має зубчасту пару для зміни напрямку обертання і механізм вмикання конвеєра від ходового колеса машини.

Механізмом вмикання конвеєра керують за допомогою гідросистеми з кабіни трактора. Після редуктора привод конвеєра вмикає три ланцюгові передавачі і ведучий вал конвеєра. Передостанній ступінь ланцюгового передавача дає змогу отримати дві швидкості конвеєра для внесення мінеральних добрив і матеріалів переставлянням ланцюга на блоках зірочок.

У разі внесення значних (понад 5000 кг/га) доз добрив і розвантаження сипких матеріалів на місці передбачене переобладнання приводу конвеєра від ВВП трактора з'єднанням блока півмуфти, що складається з труби із зубчастими дисками, який кріпиться до зубчастої маточини центрального вала трансмісії, і вхідного вала центрального редуктора за допомогою ланцюга і захисних ковпаків. При цьому ланцюг зірочок змінних передач має бути на зовнішніх зірочках з кількістю зубів 12 і 45. Півмуфта редуктора приводу конвеєра від ходового колеса вмикається гідросистемою трактора.

Ходова система є безресорним балансірним візком типу «тандем» і складається з двох балансірів, з'єднаних центральною віссю вальниць ковзання. Всі ходові колеса обладнані колодковими гальмами з пневматичним приводом від гальмівної магістралі трактора.

До електрообладнання машини належать два ліхтарі, джгут і штепсельна вилка. Для збільшення ширини розкидання до 18-24 м та рівномірності можливо встановити на розкидач мінеральних добрив МВУ італійські редуктори, гідромотор та нержавіючі тарілки (Німеччина), лопаті яких мають

різну довжину і змінний кут атаки. Це забезпечує більш рівномірне внесення добрив.

Машина працює так: під час руху машини із завантаженими добривами і ввімкненим ВВП трактора полем розсіювальні диски обертаються. На ці диски конвеєром, що приводиться від правого заднього ходового колеса машини, через дозувальну заслінку і туконапрямляч подають добрива. Диски з лопатками розсіюють добрива віялоподібним потоком на поверхню ґрунту.

Норму внесення добрив регулюють, користуючись таблицями заводських інструкцій, в яких зазначено положення дозувальної заслінки для заданої норми. Проте таблиці складені для певних ширини захвату, швидкості руху машини і об'ємної маси добрив, а у виробничих умовах ці показники можуть відрізнятися від табличних.

У цьому разі табличний показник норми внесення  $Q_T$ , кг/га, за яким установлюють дозувальний пристрій, визначають за формулою:

$$Q_T = Q_z \cdot v_p \cdot B_p \cdot \gamma_p / v_T \cdot B_T \cdot \gamma_m,$$

де:  $Q_z$  - задана норма внесення добрив, кг/га;

$v_p$  - робоча швидкість агрегату, км/год;

$v_T$  - таблична швидкість агрегату, км/год;

$B_p$  - дійсна ширина захвату, м;

$B_T$  - таблична ширина захвату, м;

$\gamma_p$  - об'ємна маса добрив, що висіваються, кг/дм<sup>3</sup>;

$\gamma_T$  - об'ємна маса, зазначена в таблиці, кг/дм<sup>3</sup>.

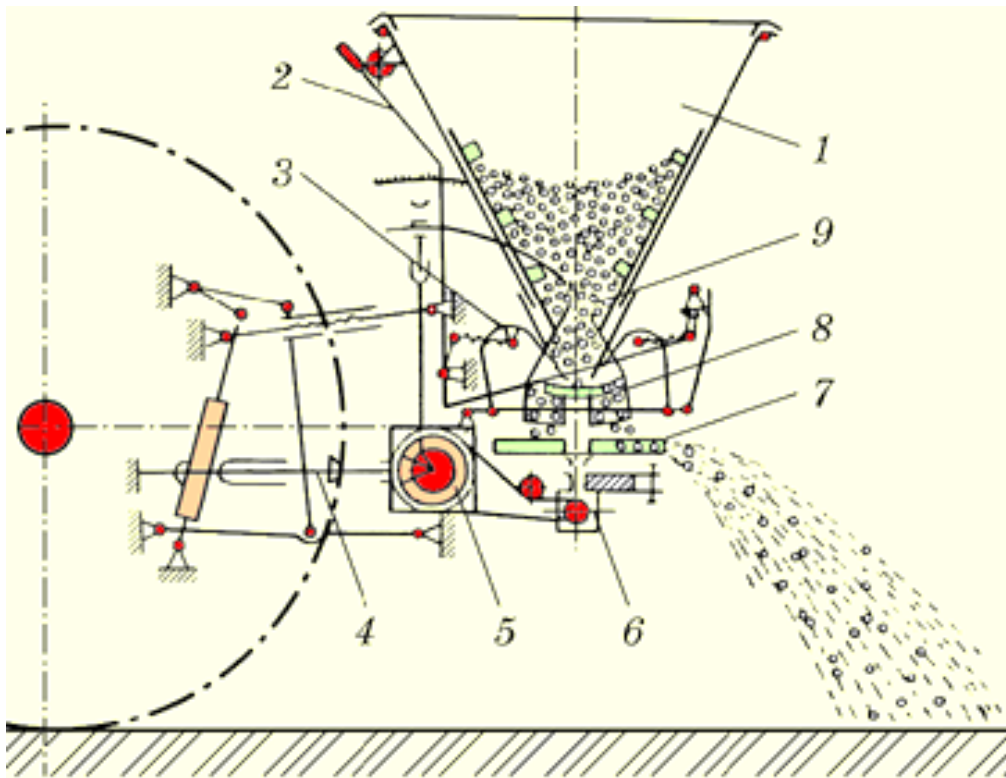
Машина агрегується з тракторами тягового класу 1,4, обладнаними гідро гаком і приводом гальмівної системи. Обслуговує машину тракторист.

### **13. Розкидач мінеральних добрив МВУ-0,5А**

Машини МВУ-0,5А, МВД-0,5МА-01, МВУ-0,5АГ призначені для розсіювання мінеральних добрив на полях, садах, а також для сівби розкидним способом насіння трав (сидератів). Машини агрегують з тракторами Т-25А, ЮМЗ-6КЛ, МТЗ-80, МТЗ-82.

Машина МВУ-0,5А складається із конічного бункера 1, ротаційного зворушувача 3, дозувального пристрою 4, скребкового подавального пристрою 5, розсіювального диска 6 з лопатками, рами 9, редуктора 8 і клинопасової передачі 7, замка автозчипки СА-1 і металевої сітки 2. Над верхньою частиною бункера закріплений вітрозахисний тент 14, що виготовлений з брезенту. У центрі диска встановлений конус-розподільник. Місткість бункера – 0,5 м<sup>3</sup>.

Дозувальний пристрій складається з поворотних горизонтальних заслінок, за допомогою яких змінюють величину висівних щілин. Дозу внесення добрив регулюють заслінками вручну або гідроциліндром.



**Розкидач мінеральних добрив МВУ-0,5А**

1 – бункер; 2 – регулятор висіву; 3 – поворотний клапан; 4 – карданний вал;  
5 і 6 – редуктори; 7 – розкидальний диск; 8 – висівна планка; 9 – ворушилка.

Добрива із бункера через висівні щілини надходять на розсіювальних диск, який розкидає їх по поверхні поля.

Ширина захвату при внесенні гранульованих добрив – 16-18 м., а у порошкоподібному вигляді – 8-10 м. Дози внесення добрив – 40-1000 кг./га. Робоча швидкість – 6-15 км./год. Продуктивність – 8-16 га./год.

#### **14. Заходи безпеки під час внесення добрив**

До робіт з добривами допускають працівників, які пройшли медичний огляд, знають властивості добрив і вміють ними користуватися. Через кожні 12 місяців працівники проходять повторний медичний огляд. До робіт з добривами не допускають підлітків до 18 років, вагітних жінок і матерів, що годують немовлят.

Правила безпеки під час роботи з вантажними і транспортними засобами. Всі трактори, транспортні і автомобільні причеми повинні мати державні номерні знаки. Вантажопідійомні машини, що використовують у господарствах, реєструють в органах Держсільенергонагляду. Порядок реєстрації відповідає «Правилам обладнання і безпечної експлуатації вантажопідійомних кранів».

Виїзд тракторного поїзда допускається тільки за наявності у тракториста необхідного посвідчення, дорожнього листа або наряду, підписаного відповідальною особою.

Навантажувати мінеральні дозволяється тільки в зоні дії стріли. Переїжджати навантажувачу з вантажем забороняється. Колеса навантажувача

розставляють на максимально широку колію. Задні колеса під час навантаження загальмовують, а на передні закріплюють балансири.

Персонал під час роботи має користуватися протипиловими респіраторами, захисними окулярами, фартухами і рукавицями.

Під час завантажування добрив у бункер тукозмішувача персонал має знаходитися з навітряного боку з пов'язкою на роті і носі та в захисних окулярах.

Перед пуском двигуна трактора, що обслуговує тукозмішувач, перевіряють положення важелів гідророзподільника, ВВП, які ставлять у нейтральне положення.

Категорично забороняється знаходитися в бункері тукозмішувальної установки за ввімкненого привода.

Заборонено використовувати будь-які пристрої для прискорення вивантаження тукосуміші із змішувача та опускати руки в змішувальний барабан, що обертається.

Необхідно користуватися під час тукозмішування засобами індивідуального захисту: гумовим взуттям, пилозахисними комбінезонами або халатами, рукавицями, а також респіраторами і захисними окулярами.

Для підвищення надійності керування агрегатом напівпричіпні розкидачі зчіплюють з трактором гідрогаком, обладнаним страхувальним ланцюгом.

Розкидачам з приводом конвеєра від ходового колеса категорично заборонено рухатися назад з ввімкненим конвеєром.

Не можна повертати агрегат з ввімкненим ВВП, а також повертати на кут більше 40°.

Під час роботи із затареними добривами мішки обережно, щоб вони не рвалися і не розсипалися, укладають захитим боком у середину штабеля.

Допускається зберігати аміачну селітру в одному складі не більше 3500 т, а в одному відсіку - 1200 т. Висота штабеля аміачної селітри на піддонах – до 4,4 м. Мішки без піддонів укладають в 8 – 10 рядів на висоту 1,5 – 1,8 м.

## **15. Оцінювання якості роботи машин для внесення добрив.**

Якість роботи машин має забезпечувати виконання агротехнічних вимог і вимог системи машин.

Якість внесення мінеральних і органічних добрив визначають за двома основними показниками: фактичними нормами внесення і ступенем рівномірності розподілу добрив по площі поля.

Допускається для органічних і мінеральних добрив відхилення від заданої норми внесення  $\pm 10\%$ . Для цього у розкидач завантажують певну кількість добрив і після внесення заміряють оброблену площу.

Нерівномірність розподілу мінеральних добрив не повинна перевищувати 10...20%. Її визначають візуально по діагоналі поля.

Нерівномірність розподілу органічних добрив по ширині захвату становить 15...25%, по довжині проходу - 10...15%. Відстані між слідами коліс суміжних проходів устанавлюють заміром візуально по агрегату.

Оцінюючи якість роботи машини для внесення добрив, ураховують також інші показники: перекриття суміжних проходів (до 6 % від ширини захвату агрегату), якість оброблення поворотних смуг, огріхи тощо. Перевірка роботи машин у полі. Правильність регулювання перевіряють у полі. Роблять прохід до повного звільнення кузова від добрив (місткість його 4000 кг) і заміряють оброблену площу. Можливе відхилення усувають зміною положення дозувальної заслінки.

## **16. Перспективи розвитку машин для підготовки і внесення добрив.**

За прогностичними розрахунками в світі щороку вноситься понад 220 млн т мінеральних і 122 млн т органічних добрив. На 1 га орної землі в світі вносять 100 кг мінеральних і 50 кг органічних добрив за рік. В Україні ці цифри становлять 25 кг мінеральних і 15 кг органічних добрив на 1 га орної землі на рік.

Система машин для підготовки та внесення мінеральних і органічних добрив, що існує нині, має істотні недоліки: нерівномірність внесення, відсутність зв'язку з конкретними ділянками поля за кількістю поживних речовин.

Тому потрібно на перспективу розвитку машин для підготовки та внесення добрив застосовувати комп'ютерну техніку та інформаційні технології, які все більше проникають у наше життя.

На полях має працювати сільськогосподарська техніка, оснащена електронними приладами та бортовими комп'ютерами. Автоматизовані технології точного землеробства дають змогу точно визначити потрібну кількість мінеральних та органічних добрив, які слід внести на певну точку поля з точністю до 10 см, оскільки ґрунт одного поля має різну родючість. Такі технології ґрунтуються на обробленні інформації, яка використовується при підготовці та внесенні добрив незалежно від того, якою машиною вони вноситимуться. Настав час, коли комп'ютер потрібно ставити на машини для внесення добрив. Ці нові машини мають відповідати таким вимогам: рівномірність внесення безпосередньо в ґрунт на задану глибину зі змінною нормою внесення добрив, яка регулюється за допомогою комп'ютера відповідно до потреб рослин на кожній елементарній ділянці поля.

Нині набирає обертів розвиток системи точного землеробства. Найвідомішими системами є AGROCOM фірми CLASS, інтегрований комплекс PLOT/PLAN фірми RDS, а також обладнання корпорацій АГКО, AMAZONE та програмне забезпечення Fieldstar.

Для забезпечення функціонування системи точного землеробства (СТЗ) застосовують Глобальну Систему Позиціонування (ГСП) та Географічну Інформаційну Систему (ГІС). ГСП заснована на системі навігації, яка дає змогу визначити місце машинно-тракторного агрегату (МТА) в полі з точністю до 2 м. Кабіна МТА обладнана приймачем сигналів ГСП із супутників, який передає ці сигнали на бортовий комп'ютер. Інформація з комп'ютера може оброблятися в стаціонарних умовах за допомогою ГІС.

«Інформаційний урожай» збирається за допомогою спеціальних датчиків, установлених на МТА, під час виконання різних механізованих технологічних операцій, наприклад, обробітку ґрунту, збирання сільськогосподарських культур. На основі «інформаційного врожаю» здійснюється керування механізованим процесом вирощування сільськогосподарських культур для наступного року на таких технологічних операціях, як сівба, внесення добрив, пестицидів тощо. Керування проводиться з урахуванням геовизначених карт, що дає змогу вносити в певну точку поля оптимальну норму технологічних матеріалів.

Технічно це здійснюється автоматично за допомогою спеціальних дозувальних систем сільськогосподарських машин у процесі роботи.

Застосування СТЗ в Україні дасть можливість підвищити врожайність сільськогосподарських культур, заощадити технологічні матеріали, зменшити енерговитрати, зберегти родючість ґрунту, поліпшити екологічну ситуацію та докорінно поліпшити культуру землеробства.

Машинно-тракторний агрегат для внесення добрив при СТЗ має бути обладнаний:

- супутниковою системою навігації ГСП, яка дає змогу визначити місцезнаходження МТА в кожний момент часу;
- бортовим комп'ютером, який має зв'язок із ГІС.

Машину для внесення добрив обладнують автоматичною системою зміни норми залежно від координат МТА в процесі роботи. При СТЗ вносять добрива на основі карт внесення поживних речовин.

Для застосування СТЗ слід мати відповідне обладнання. Вносити рідкі добрива змінними нормами можна обприскувачем ОПШ-2000, який обладнаний комп'ютерною системою керування зміни витрат робочої рідини незалежно від швидкості руху МТА. Крім того, при СТЗ виникає потреба змінювати норми внесення азоту, фосфору, калію і мікроелементів на кожній окремій ділянці поля.

Система зміни норми внесення добрив складається із дозатора азотних добрив, дозатора фосфорних добрив, дозатора калійних добрив та дозатора мікроелементів. За конструкцією дозатори можуть бути котушкового типу або вібраційні, як у сівалок «Клен». Вібраційними дозаторами висівних апаратів системи «Клен» керують за допомогою мікропроцесорів.

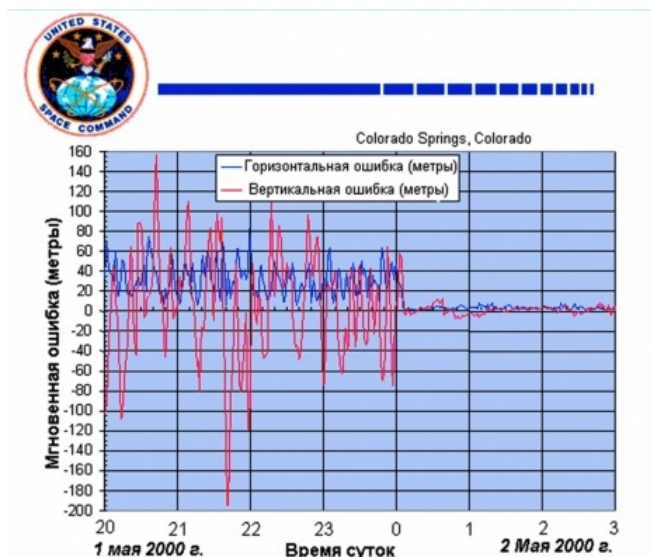
Дозатор приводиться в рух від крокових електродвигунів потужністю 250 Вт та напругою 12 В. Частота обертання крокових електродвигунів задається норми внесення добрива і швидкості руху МТА. Для врахування швидкості руху МТА на роботу дозаторів опорне колесо обладнане генератором імпульсів. Ця система дає змогу автоматично змінювати норму внесення добрив у широких межах. Добрива від дозаторів подаються до змішувача з наступним внесенням робочими органами 1 машини. Спосіб внесення добрив залежить від принципу роботи машини для внесення добрив.



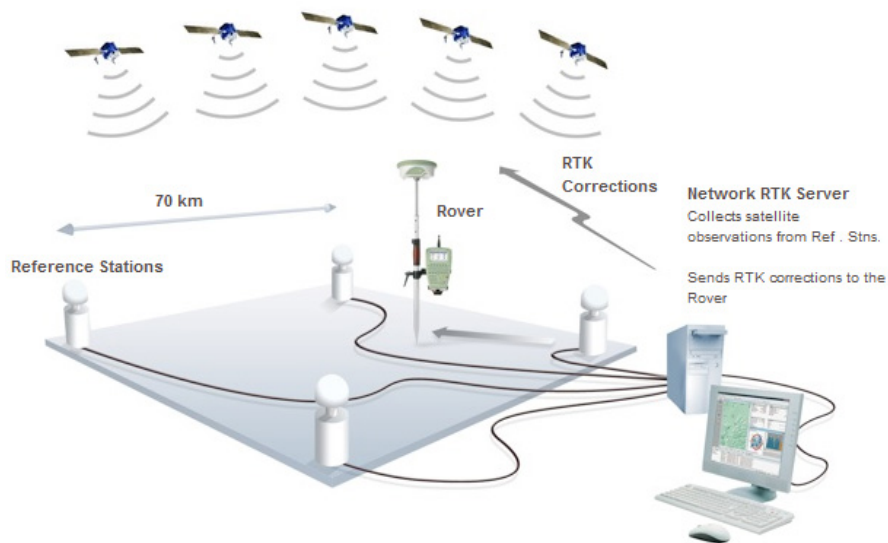
## 17. Використання навігаційної системи та глобальної системи позиціонування в машинах для внесення добрив.

Система GPS в сільському господарстві використовується для точного визначення об'єкта (трактора, машини і будь-якого іншого об'єкта із приймачем GPS) на полі і поза ним. Спочатку американські розробники створили цю систему, адаптувавши її під потреби армії. Наприкінці 90-х технологія точного позиціонування об'єкта, як і будь-яка інша розробка подвійного призначення, стала поступово займати нішу цивільного сектора, в тому числі й у сільському господарстві. Тоді сама думка про точний підрахунок площ сівби та оптимізації витрат вже привертала практичних американців. Технологія поступово розвивалася: спочатку давала можливість просто отримувати координати, пізніше, за допомогою електронних карт і баз даних, - точні площі полів і мікрорельєф. Паралельно розвивалися технічні пристрої («помічник» водія - підрулювання, бортовий комп'ютер для трактора тощо). До кінця 2010-го з'явилися перші машини для точного внесення насіння і добрив на поле, тобто система GPS придбала нові функціональні якості та перейшла від постачання інформації кінцевого користувача до безпосередньої участі в процесі вирощування. Станом на 2015-й на основі цієї системи пропонується вже цілий спектр технічних пристроїв і розробок, які полегшують роботу аграрія в полі.

Система була розроблена військовими для своїх потреб і в разі отримання так званого Р-сигналу на поверхні видає сантиметрову точність. Цей сигнал доступний тільки для військових США та їх союзників, для інших користувачів точність координат у сигналі «округляється до декількох метрів» навіть після рішення про скасування так званого селективного доступу (доступ SA (selective availability) - похибка, штучно внесена в супутникові сигнали для неточної роботи цивільних GPS-приймачів).



Цей графік нашоєвує на думку про те, що система на полі працюватиме з великою похибкою. Оскільки Україна не належить до стратегічних партнерів США, то ми отримуємо тільки цивільний варіант коду.



Як альтернатива американській існує відома система ГЛОНАСС (Глобальна навігаційна супутникова система), яка бере свій початок у СРСР (1976 г.) і, якщо знехтувати політичними моментами, є більш зручною для роботи в Україні, тому що розроблялася для роботи в широтах від 0 до 90 градусів Північної півкулі, де точність сигналу вища. Хоча справедливості заради варто помітити, що і вона не позбавлена недоліків: у керівництві та оперативному управлінні системи стять військові. Вони можуть у будь-який момент округлити точність координат для користувача. Уже традиційно самі приймачі змонтовані на більш застарілих платах (чіпсети), що робить їх більш масивними, об'ємними і дорогими. Хоча останнім часом з'явилися приймачі, які однаково працюють як з GPS, так і з ГЛОНАСС і коштують відносно недорого.

Альтернатива GPS і ГЛОНАСС. Крім основних гравців в цій «гонці» є ще й ті, хто «наздоганяють»: Європа (система ГАЛІЛЕО) і Китай (система БЕЙДОУ, або «Північний ківш»).

ГАЛІЛЕО розроблялася як громадянська система, і отримання точних координат можливе після покупки приймача та оплати послуг із отримання цих координат. У розробці та впровадженні, крім країн Європи, беруть участь: Ізраїль, Китай, Південна Корея та Україна (постачає розгінні блоки ракет-носіїв). Станом на 2015-й було тільки апробовано перші кілька супутників на орбіті, фаза продажу послуги ще не стартувала. Однак варто зазначити кооперацію цих супутників і самої системи з системою GPS (третього покоління), що дозволить у найближчому майбутньому, при виконанні всієї програми, дати точність відразу до метра і вище (десятки сантиметрів). Рис. 1.2.2. Сеть перманентних станцій на території України на 30.05.2012 г.

Система «Північний ковш» розробляється Китаєм з 2000 року і на нашому ринку як бренд поки не представлена. Однак плани КНР поширюються далеко за межі республіки (станом на 2014 року вже отримано точність менше метра) і мають досить агресивну комерційну політику. Не виключена поява найближчим часом на ринку дешевого аналога американської системи.

## Запитання для самоперевірки

Яка будова машин і обладнання для приготування органічних добрив?

Вкажіть особливості конструкції розкидача добрив ПРТ-10.

Які особливості конструкції машин для внесення рідких органічних добрив поверхневим способом?

Вкажіть особливості конструкції машин для внесення рідких органічних добрив у ґрунт.

Вкажіть регулювання машин для внесення органічних добрив на задану норму внесення добрив.

Розкрийте будову машин для підготовки мінеральних добрив до внесення.

Розкрийте будову машин для навантаження мінеральних добрив.

Розкрийте будову машин для внесення твердих мінеральних добрив.

Які особливості конструкції розкидачів добрив МВУ-6 і МВУ-0,5А.

Які особливості конструкції комбінованих машин для внесення у ґрунт мінеральних добрив.

Які особливості конструкції машин для внесення пилоподібних добрив.

Яка будова машин для внесення рідкого аміаку.

Які особливості конструкції машин для внесення в ґрунт рідких комплексних добрив.

Розкрийте регулювання машин для внесення мінеральних добрив на задану норму внесення добрив.

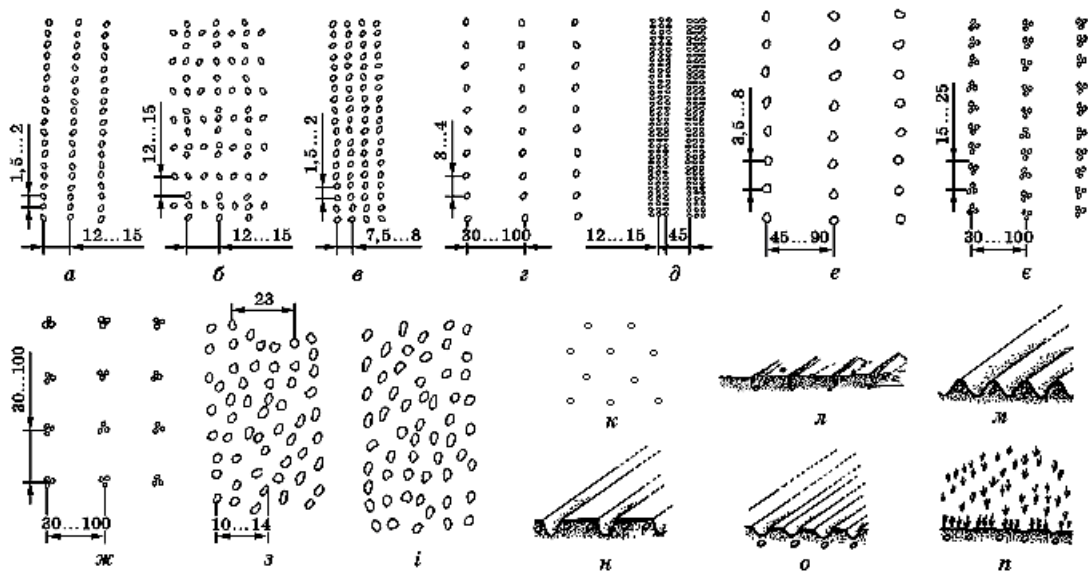
## ЛЕКЦІЯ 4. МАШИНИ ДЛЯ СІВБИ ТА САДІННЯ

### 1. Способи сівби сільськогосподарських культур

Головним завданням сівби є оптимальне розміщення у ґрунті на заданій глибині насіння, бульб, коренеплодів і розсади з метою створення сприятливих умов для росту та розвитку рослин і, як наслідок, отримання максимального врожаю.

Способи сівби класифікують за розміщенням насіння, коренебульбоплодів або розсади у вертикальній (профіль денної поверхні поля) і горизонтальній площинах, тобто розміщення їх у рядках по ширині міжрядь.

За шириною міжрядь і розміщенням насіння в рядках розрізняють такі способи сівби (рис. 1.3): рядковий, перехресний, вузькорядний, широкорядний, стрічковий, пунктирний, гніздовий, квадратно-гніздовий, смуговий і розкидний.



**Рис. 1. Способи сівби сільськогосподарських культур:**

*a* – рядковий; *б* – перехресний; *в* – вузькорядний; *г* – широкорядний; *д* – стрічковий; *е* – пунктирний; *є* – гніздовий; *ж* – квадратно-гніздовий; *з* – смуговий; *и* – розкидний; *к* – гексагональний (безрядковий); *л* – на рівній поверхні поля; *м* – на гребенях; *н* – на грядках; *о* – у борозни; *п* – на стерні.

Рядковий спосіб сівби (рис. 1а) забезпечує розміщення насіння у ґрунті рядками з міжряддями 12...15 см. Відстань між насінинами в рядку може бути різною.

Перехресний спосіб (рис. 1б) полягає в тому, що норму висіву насіння висівають за два проходження агрегату рядковим способом у двох напрямках, що перетинаються (рядки вздовж і впоперек або за діагоналлю).

Вузькорядний спосіб (рис. 1в) є різновидом рядкового, але з малою шириною міжрядь (6,5...8 см). Цей спосіб забезпечує рівномірніший розподіл насіння у ґрунті, ніж рядковий. Форма площі живлення на одну рослину наближається до квадрата, що сприяє кращому розвитку рослин.

Широкорядний спосіб (рис. 1г) подібний до рядкового, але із збільшеною

(30...90 см і більше) шириною міжрядь. Застосовують його для сівби технічних і овочевих культур, які потребують більшої площі живлення та міжрядного обробітку.

Стрічковий спосіб сівби (рис. 1д) відрізняється від рядкового тим, що кілька рядків, найчастіше 2 – 4, об'єднані в стрічку. Відстань між стрічками значно більша, ніж між рядками у стрічці.

Пунктирний, або однозерновий, спосіб (рис. 1е) передбачає розміщення насіння у рядках поодинокі, на однаковій відстані з міжряддям 45...90 см. Завдяки цьому способу досягають значної економії насіння, підвищується врожайність і зменшуються витрати праці під час догляду за рослинами.

Гніздовий спосіб сівби (рис. 1є) є різновидом широкорядного і полягає в тому, що насіння розміщують у рядках гніздами по кілька штук найчастіше з однаковим інтервалом між ними. Відстань між гніздами визначають залежно від особливостей культури.

Квадратно-гніздовий спосіб сівби (рис. 1ж) полягає в тому, що насіння у рядках розміщують гніздами (групами) з певним інтервалом і на одній лінії у поперечному напрямку в усіх рядках. Насіння розміщується у вершинах квадратів або прямокутників. За однакових відстаней між гніздами і рядками (найчастіше 70...90 см) цей спосіб називають квадратно-гніздовим, а якщо гнізда розміщені по кутах прямокутника, то прямокутно-гніздовим.

Смуговий спосіб сівби (рис. 1з) передбачає розподіл насіння в ґрунті у вигляді смуги 100...140 мм завширшки. Між смугами можуть бути незасіяні проміжки. Цим способом висівають насіння зернових культур по стерньових фонах, насіння деяких овочевих та інших культур. Відстань між центрами смуг для зернових культур становить 22,8 см.

Розкидний спосіб сівби (рис. 1і) полягає в розсіюванні насіння технічними засобами на поверхні поля. Загортають насіння у ґрунт зубовими боронами.

Гексагональний (безрядковий) спосіб сівби (рис. 1к) або підґрунтово-розкидний. Цей спосіб забезпечує рівномірний розподіл насіння в ґрунті. Площа живлення на одну рослину у формі круга чи правильного шестикутника, що сприяє ідеальному розвитку рослин.

За профілем денної поверхні поля розрізняють такі види сівби і садіння: на рівній гладенькій поверхні поля, сівба насіння на попередньо нарізаних гребенях або грядках, сівба в борозни і сівба по стерньових фонах.

Сівбу на рівній поверхні поля (рис. 1л) доцільно проводити в зонах нормального або недостатнього зволоження.

Сівбу на гребенях і грядках (рис. 1м,н) застосовують за значної вологості ґрунту, недостатчі тепла і під час зрошення.

Сівбу в борозни (рис. 1о) здійснюють у посушливих зонах переважно для просапних культур (кукурудза, сорго та ін.) з метою загортання насіння у вологий шар ґрунту, поліпшення зволоження рослин.

Сівбу на стерні (рис. 1п) проводять здебільшого в посушливих зонах в умовах вітрової ерозії, стерня захищає ґрунт від видування вітром.

## **2. Класифікація посівних машин**

Посівні машини класифікують за такими основними ознаками: призначенням (видом сільськогосподарської культури), способом сівби і садіння, розміщенням (компонуванням) складальних одиниць та способом агрегування з трактором.

Посівні машини поділяють на дві основні групи: універсальні та спеціальні сівалки. Універсальні сівалки призначені для сівби насіння багатьох сільськогосподарських культур (зернових колосових, зернобобових, круп'яних, прядильних тощо). Спеціальними сівалками висівають насіння однієї або двох-трьох культур, подібних за розмірами і нормами висіву.

За призначенням сівалки поділяють на зернові (зернотукові), зернотрав'яні, кукурудзяні, бурякові, овочеві, рисові, льонові, бавовникові та інші.

За способом агрегування з трактором сівалки поділяють на причіпні та начіпні. Начіпні сівалки значно легші від причіпних і компактніші. Посівний агрегат з начіпною сівалкою набагато маневреніший, ніж причіпний.

## **3. Агротехнічні вимоги до посівних машин**

Зернові сівалки мають забезпечувати рівномірний розподіл насіння на всій площі поля, висівати насіння зернових, зернобобових, круп'яних та інших культур, насіння яких за розмірами подібне до зернових, із заданими нормами висіву. Норма висіву пшениці становить 60...250 кг/га, вівса – 100...275, ячменю – 90...350, гороху – 80...400, гречки – 20...75 і проса – 15...30 кг/га. Відхилення фактичної норми висіву насіння від заданої не більше ніж  $\pm 3\%$ .

Висівні апарати зернових сівалок мають висівати насіння рівномірно і стабільно. Середня нерівномірність висіву між окремими апаратами для зернових культур не має перевищувати 6%, для зернобобових 10% і для трав 20%.

Туковисівні апарати зернових сівалок мають забезпечувати задану норму висіву мінеральних добрив. Відхилення норми висіву добрив від заданої може бути не більше ніж 10%.

Сошники мають формувати борозни однакового профілю і заданої глибини. Вони не мають виносити нижні шари ґрунту на поверхню поля, щоб не було втрати вологи. Дно борозни після проходження сошника має бути ущільнене, а насіння рівномірно розподілене в борозні і присипане вологим шаром ґрунту. Відхилення глибини загортання насіння від заданої не має перевищувати  $\pm 15\%$ . Якщо глибина сівби становить 3...4 см, то це відхилення має бути  $\pm 0,5$  см, за 4...5 см –  $\pm 0,7$ , а за 6...8 см –  $\pm 1$  см.

Кукурудзяні сівалки призначені для сівби пунктирним способом з міжряддями 60, 70, 90 і 100 см кукурудзи, соняшнику, ріцини та інших просапних культур. Відхилення від норми висіву допускається  $\pm 5...8\%$ , пошкодження насіння – не більше ніж 1,5%. Відхилення від заданої глибини загортання насіння не має перевищувати  $\pm 1$  см.

Бурякові сівалки мають розміщувати не менше ніж 80% насіння на заданих (здебільшого 5...10 см) відстанях у рядках. Пропусків насіння у рядках



може бути не більше ніж 2% від висіяного, а подрібненого і пошкодженого насіння – до 0,5%. Відхилення від норми висіву насіння на погонному метрі рядка не має перевищувати 15%, а мінеральних добрив – до 7%.

#### 4. Робочі органи сівалок

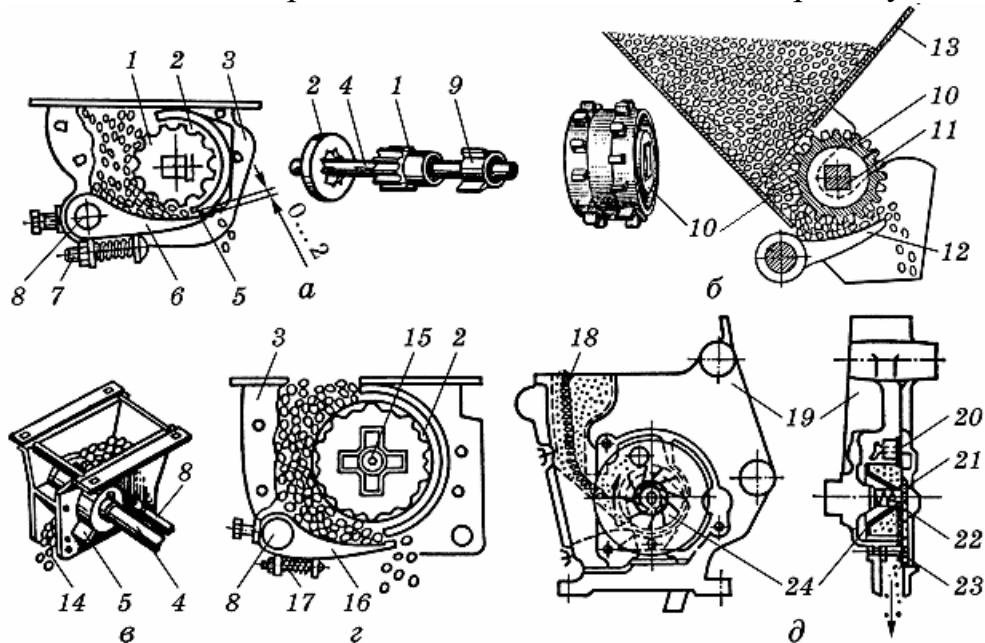
Робочими органами сівалок є висівні апарати, сошники і загортачі.

Висівні апарати – це дозатори, які відбирають певну частину посівного матеріалу (насіння, мінеральних добрив) із бункера або ящика і спрямовують його в сошники. За принципом дії дозувальні апарати сівалок бувають механічні, пневматичні, пневмомеханічні, вібраційні, електромагнітні з електронним керуванням та інші.

Котушкові висівні апарати (рис. 13а) – це універсальні дозатори. Їх установлюють на зернових, зерно-трав'яних, овочевих та інших сівалках. Залежно від напрямку обертання котушки вони можуть бути з нижнім і верхнім висівом. На сучасних сівалках висівні апарати переважно з нижнім висівом.

Кількість висіву насіння залежить від довжини робочої частини котушки і частоти її обертання. Частоту обертання забезпечують заміною шестерень або зірочок механізмів приводу висівних апаратів. Довжину робочої частини котушок установлюють важелем групового регулятора висіву насіння.

Котушково-штифтовий висівний апарат (рис. 13б) складається з котушки 10, вала 11 і клапана 12. Циліндрична котушка 10 має два ряди штифтів, що зміщені на півкроку один відносно одного. Під час обертання котушки штифти захоплюють посівний матеріал і подають його до насіннепроводу.



**Рис. 1 Висівні котушкові апарати:**

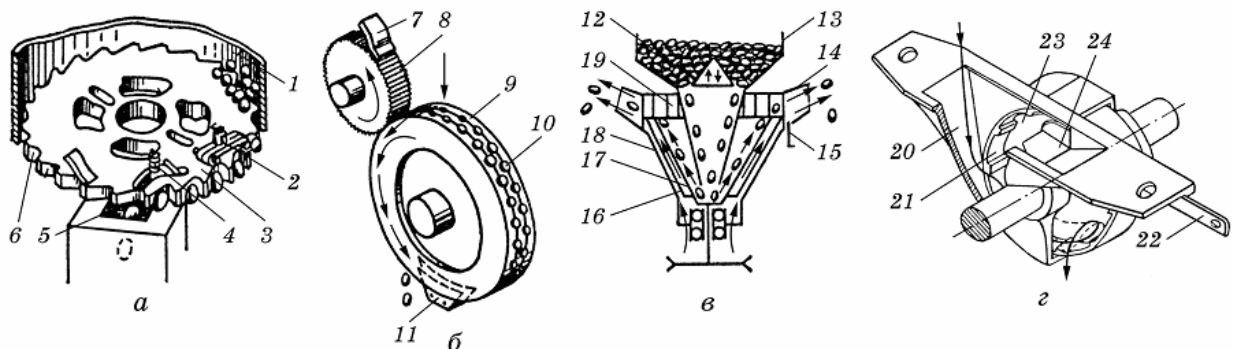
а, б – рядкових сівалок; в – трав'яних сівалок; г і д – овочевих сівалок; 1, 10 і 24 – котушки; 2 – розетка; 3 і 19 – корпуси; 4, 11 і 15 – вали; 5 – ребро муфти; 6, 12 і 16 – клапани; 7 – регулювальний болт; 8 – вісь; 9 – муфта; 13 – заслінка; 14 – нерухоме дно; 17 і 22 – пружини; 18 – ворущилка; 20 – диск; 21 – вікно; 23 – болт.

Котушкові висівні апарати для висівання дрібного насіння (рис. 13в) мають таку саму будову, як і висівні апарати для зернових культур, проте вони мають значно менші розміри.

Застосовують також висівні апарати з котушками, що мають значно більшу кількість жолобків і різні за розмірами ребра (рис. 13г). Ці апарати висівають у 1,5...2 рази менше насіння, ніж універсальні котушкові.

Котушково-дисккові висівні апарати (рис. 13 д) складаються із котушки 24, нерухомого диска 20 і корпусу 19. У верхній частині диска є висівне вікно 21. Диск з'єднаний з корпусом болтом 2. Під час обертання котушки її лопатки захоплюють насіння і переміщують його до висівного вікна, а далі воно вертикальним каналом потрапляє до насіннепроводу.

Комірково-дисківий висівний апарат (рис. 14а) складається із горизонтального диска 3, відбивача 2, виштовхувача 4, відкидного дна і корпусу.



**Рис. 14. Висівні апарати:**

а, б – комірково-дисківий; в – відцентровий; г – внутрішньореберчастий;

1 і 13 – бункери; 2 – відбивач; 3 – диск; 4 – виштовхувач; 5 – вікно; 6 – комірки диска; 7 – чистик; 8 – ролик; 9 – барабан; 10 – комірки барабана; 11 – клиноподібний виштовхувач; 12 – дозатор; 14 – приймач насіння; 15 і 24 – заслінки; 16 – лопатки; 17 – ротор; 18 і 20 – корпуси; 19 – розподільна головка; 21 – кільце; 22 – важіль; 23 – диск.

Диск має комірки б певної ширини і довжини. Висівний диск розміщений між відкритим дном і корпусом. Під час обертання диска 3 каліброване насіння із бункера потрапляє в комірки диска, який переміщує його до вікна 5. У кожен комірку потрапляє одна насінина. Зайве насіння відбивачем 2 зміщується з диска.

Комірково-барабанний висівний апарат (рис. 14б) з горизонтальною віссю обертання має корпус, висівний барабан (диск) 9, ролик 8, чистик ролика 7 і виштовхувач 11. На твірній поверхні барабана просвердлюють один, два або три ряди комірок. Кожний ряд прорізають кільцевою канавкою. Виштовхувач 11 має вигляд клиноподібної пластини, яка входить у канавку барабана і розміщена у нижній частині.

Відцентровий висівний апарат (рис. 14в) складається із вертикального



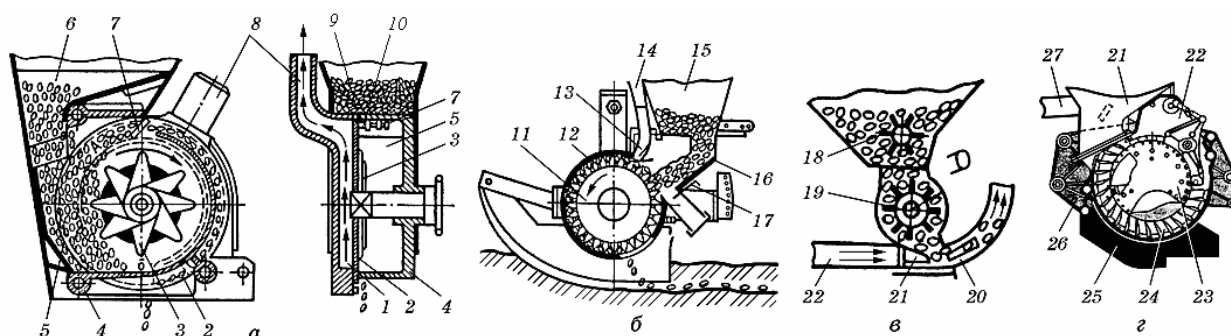
конусного ротора 17, розподільної головки 19 і дозатора 12. На роторі є спеціальні лопатки 16. Насіння подається дозатором 12 на дно ротора 17.

Внутрішньороберчастий висівний апарат (рис. 14г) складається із корпусу 20, диска з вирізами 23, кільця 21, заслінки 24 з важелем 22 і вала. Під час обертання кільця 21 з валом насіння із корпусу 20 піднімається на деяку висоту і через виріз у корпусі потрапляє до насіннепроводу. Кількість висіву насіння регулюють переміщенням диска 23 в корпусі апарата і частотою обертання кільця.

Вібраційно-дискретний електромагнітний висівний апарат складається з індукційної котушки, вібратора і пластини. Індукційна котушка підключена до електромережі трактора напругою 12 В.

Під дією високочастотного вібратора на пластину насіння дозується і спрямовується в насіннепроводи.

Пневматичні висівні апарати використовують двох типів: вакуумні і з надлишковим тиском. Вакуумний пневматичний висівний апарат (рис. 15а) складається із корпусу 4, вертикального висівного диска 2 з отворами, вакуумної камери 1, ворушилки 3, вилки з двома штирями і забірної камери 5.



**Рис. 15. Пневматичні висівні апарати:**

а – вакуумний; б – з надлишковим тиском; в – з централізованим дозуванням; г – з турбінним розподільним колесом; 1 – вакуумна камера; 2, 11 і 23 – диски; 3 і 18 – ворушилки; 4, 12 і 26 – корпуси; 5 і 16 – забірні камери; 6 і 15 – бункери; 7 – вилка; 8, 14, 22 і 27 – повітропроводи; 9 і 10 – штирі вилки; 13 і 21 – сопла; 17 – заслінка; 19 – котушка; 20 – насіннепровід; 24 – розподільне колесо; 25 – сошник.

Вакуумна камера має підковоподібну форму і розміщена у верхній і середній частинах диска. Нижня частина диска з'єднана з атмосферним повітрям. Розрідження у вакуумній камері створюється екстаустером постійно. Під час обертання диска 2 насіння присмоктується до його отворів і рухається разом з диском у нижню частину, яка з'єднана з атмосферою. Тут насіння відпадає від диска. У верхній частині диска встановлено вилку 7 з штирями 9 і 10, які зчищають зайве насіння. Кількість висіву насіння регулюють частотою обертання диска та підбором дисків з різною кількістю отворів. Такі висівні апарати встановлюють на сівалках для просапних культур.

дією сили тяжіння або викидається виштовхувачем. Кількість висіву насіння регулюють частотою обертання барабана.

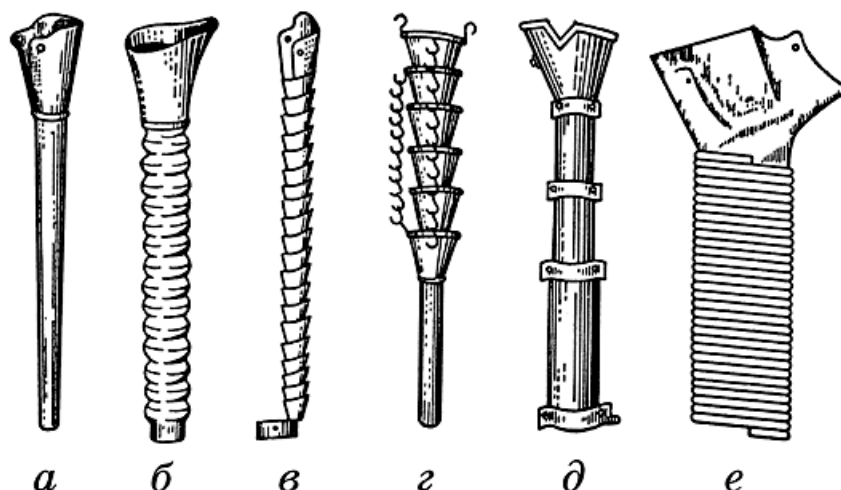
Пневмомеханічний висівний апарат з централізованим дозуванням (рис. 15в) має дозатор котушкового типу, ежекторний пристрій і повітропровід. Рифлена котушка 19 забезпечує подавання насіння в повітропровід 22 а через сопло 21 пневматичного ежектора створюється потужний повітряний потік для його транспортування до сошників.

Пневмомеханічний висівний апарат з турбінним колесом (рис. 15г) складається із корпусу 26, диска 23, турбінного розподільного колеса 24, сопла 21 та повітропроводів 22 і 27. Диск 23 відбирає насіння і подає на турбінне розподільне колесо 24, яке транспортує його до сошника 25.

Насіннепроводи і тукопроводи призначені для переміщення насіння і мінеральних добрив від висівних апаратів до сошників.

Верхню частину насінне- і тукопроводів під'єднують до висівних апаратів, а нижню – кріплять до корпусу сошників.

На посівних машинах найчастіше застосовують трубчасті гумові, гофровані гумові, спіральні-стрічкові, лійкоподібні, телескопічні і спіральні-дротяні насінне- і тукопроводи (рис. 16).



**Рис. 16. Насіннепроводи і тукопроводи:**

а – трубчастий гумовий; б – гофрований гумовий; в – спіральнострічковий; г – лійкоподібний; д – телескопічний; е – спіральнодротяний.

Трубчастий гумовий насіннепровід (рис. 16а) складається з металевої або пластмасової лійки і конусної трубки, виготовленої з прогумованого матеріалу або пластмаси. Лійку з насіннепроводом приєднують до висівного апарата, а нижній кінець трубки вставляють у розтруб сошника.

Гофровані гумові насінне- і тукопроводи (рис. 16б) застосовують для переміщення насіння і мінеральних добрив до сошників та добрив до підживлювальних ножів.

Спіральні-стрічкові насіннепроводи (рис. 16в) складаються із спіральної металевої стрічки, до якої у верхній частині кріпиться мундштук, а в нижній скоба. Мундштук приєднують до корпусу висівного апарата, а скобу – до

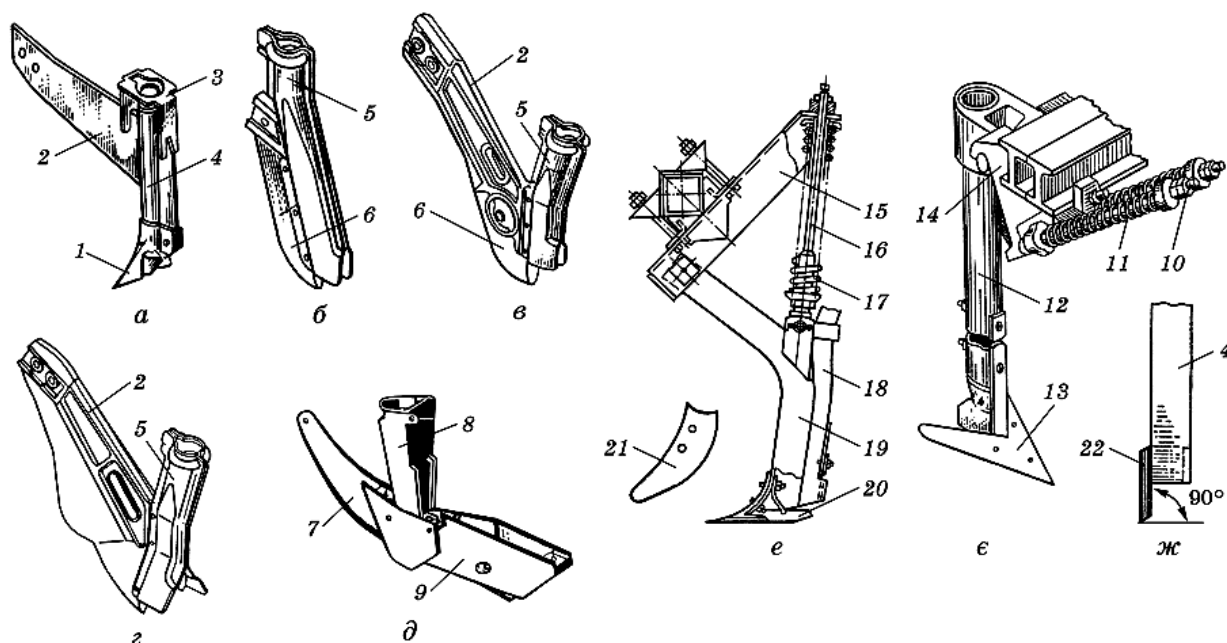
розтруба сошника.

Лійкоподібні насінне- і тукопроводи (рис. 16г) складаються із окремих, найчастіше металевих, лійок, з'єднаних між собою ланцюжками. Такі насінне- і тукопроводи не мають потрібної гнучкості і обмежено стискаються. Їх використовують здебільшого для подавання мінеральних добрив у сошники овочевих сівалок і в підживлювальні ножі культиваторів.

Телескопічний насіннепровід (рис. 16д) складається із металевих або пластмасових трубок різного діаметра, які послідовно вставлені одна в одну.

Спирально-дротяний насіннепровід (рис. 16е) – це спіраль із сталевих дроту. Він гнучкий, легко згинається, подовжується, проте має значну масу і можливість розтягування витків спіралей. Їх установлюють переважно на овочевих сівалках.

На посівних машинах установлюють наральникові і дискові сошники. Застосовують наральникові сошники з гострим кутом входження у ґрунт – анкерні, з тупим – кілеподібні, а також полозоподібні, трубчасті, лапові та інші (рис. 17).



**Рис. 17. Сошники наральникові:**

а – анкерний; б – кілеподібний сівалки СЗТ-3,6А; в – кілеподібний сівалки СЗ-3,6А-03; г – кілеподібний льонової сівалки СЗ-3,6А-02; д – полозоподібний комбінований; е і е – лапові сошники стерньових сівалок; ж – трубчастий; 1 – наральник; 2 і 15 – кронштейни; 3 – скоба; 4 – трубка; 5 і 8 – лійки; 6 – кілеподібний наральник; 7 – полоз; 9 – п'ятка; 10 – болт; 11 і 17 – пружини; 12 і 19 – стовби; 13 і 20 – лапи; 14 – корпус; 16 – тяга; 18 – насіннепровід; 21 і 22 – носки.

Анкерний сошник (рис. 17а) складається з лійки для насіння (трубки) 4, наральника (носка) 1 і кронштейна 2. Під час руху сошника носок 1 утворює борозну, розгортаючи ґрунт, а із лійки насіння потрапляє на дно борозни.

Кілеподібний сошник (рис. 17б,в,г) складається із загостреної пластини (кіля) 6 і лійки для насіння 5. Кіль розрізує ґрунт, зміщує його в боки, перемішуючи частинки ґрунту зверху вниз, і ущільнює дно борозни. Кілеподібні сошники мають тупий кут входження у ґрунт ( $> 90^\circ$ ) і утворюють вузькі борозни.

Полозоподібні комбіновані сошники (рис. 17д) мають ліву та праву послідовно розміщені щоки і під час роботи утворюють дві борозни: першу – для мінеральних добрив, а другу – для насіння. Глибину ходу сошника регулюють переміщенням прикочувального котка.

Лапові сошники (рис. 17е,є) у нижній частині мають стрілчасті лапи 13 і 20. Під час роботи лапа підрізує і розпушує ґрунт, а по трубці під лапу подається насіння та мінеральні добрива.

Трубчастий сошник (рис. 17ж) складається із трубки 4 і наральника (носка) 22.

Дводисковий однорядковий сошник (рис. 18а,б) складається з чавунного корпусу з розтрубом 4, двох плоских дисків 1, установлених один щодо одного під кутом  $10^\circ$ , і повідця.

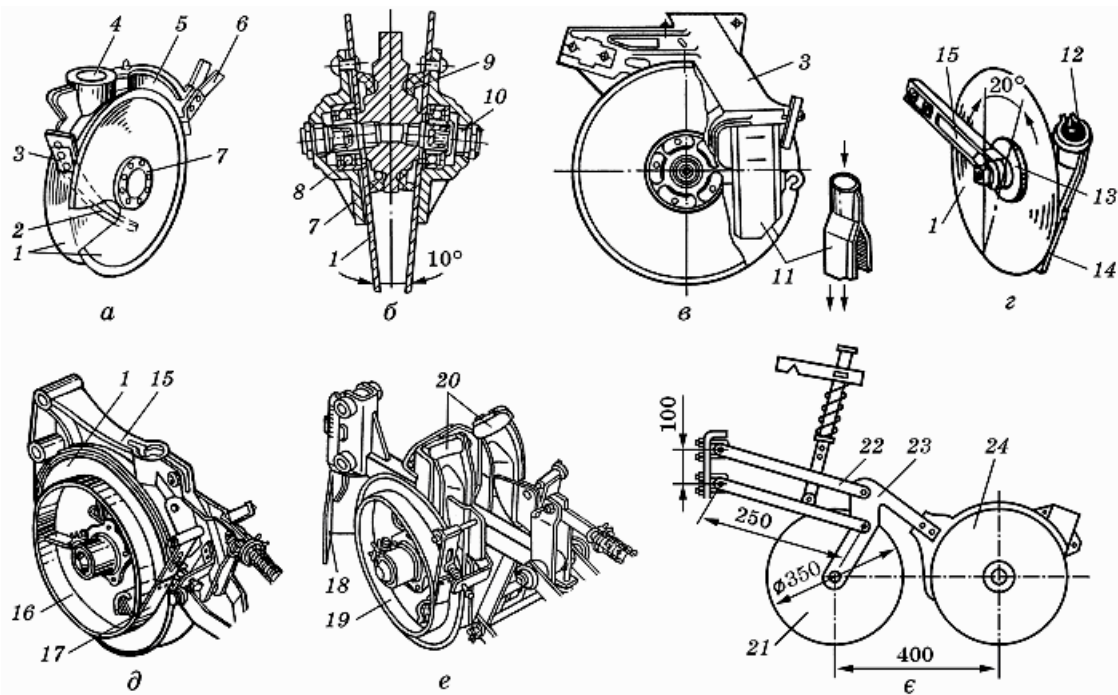
Дводисковий сошник для дворядкової сівби (рис. 18в) забезпечує вузькорядну сівбу з міжряддями 6,5...8,5 см. Диски сошника розміщені на осі під кутом  $18^\circ$ . Між дисками до розтрубу кріпиться подільник, який розподіляє насіння на два потоки і спрямовує його в обидві борозни.

Одностисковий сошник (рис. 18г) складається із плоского диска 1, лійки 12, маточини 13, кронштейна 15 і чистика 14. Диск установлений під кутом  $8^\circ$  до напрямку руху (кут атаки) і відхилений від вертикалі (кут крену) на  $20^\circ$ .

Дводисковий однорядковий сошник з ребордами (рис. 18д) установлюють на овочевих, рисових та інших сівалках. На дисках ззовні встановлюють реборди 16 у вигляді циліндричних кілець, які кріпляться до кронштейнів дисків. Реборди обмежують глибину ходу (2...5 см) сошників.

Дводисковий дворядковий сошник з ребордами (рис. 18е) складається з двох одностискових сошників з ребордами, двох лійок 20 для подавання насіння, сектора з трьома парами отворів і двох загортачів. Такі сошники встановлюють переважно на овочевих сівалках.

Дводисковий сошник з дисковим рифленим ножем (рис. 18є) встановлюють на сівалках для прямої сівби або використовують як змінний робочий орган до зернових рядкових сівалок.



**Рис. 18. Сошники дискові:**

а і б – дводисковий однорядковий; в – дводисковий дворядковий; г – однодисковий; д – дводисковий однорядковий з ребордами; е – дводисковий дворядковий з ребордами; є – дводисковий з дисковим ножем; 1 – диски; 2 – напрямна пластина; 3, 14 і 17 – чистики; 4 – розтруб; 5 – корпус; 6 – повідець; 7 і 13 – маточини; 8 – підшипник; 9 – ущільнювач; 10 – вісь; 11 – розподільна лійка; 12 і 20 – лійки; 15 і 23 – кронштейни; 16 і 19 – реборди; 18 – грудковідвід; 21 – дисковий ніж; 22 – підвіска; 24 – сошник.

Для повного загортання борозен використовують різні конструкції загортачів, шлейфів, борінок, дисків, котків тощо (рис. 19).

Пальцьові загортачі (рис. 19а,б) використовують у вигляді загострених зубів 1 на пружинних стояках 2 або наральників чи прутків циліндричного та овального перерізів.

Шлейфи мають вигляд кілець 6 і 8 та ланцюгів 7 (рис. 19в,г). Ними загортають неглибокі борозни і вирівнюють поверхню поля. Борінку застосовують у вигляді масивних кілець 9 або плоскої рами із жорсткоприкріпленими до них зубами 10 (рис. 19д).

Циліндричні пневматичні котки (рис. 19е,є,ж) встановлюють на бурякових, кукурудзяних, овочевих та інших сівалках.

Полицеві загортачі (рис. 19є,ж) мають невеликі полиці 14 і 15. Поверхні полиць плоскі або криволінійні лівого і правого обертання. Клиноподібні котки (рис. 19з) – це порожнисті циліндричні корпуси з клиноподібним профілем обода. Їх встановлюють на пресових і стерньових зернових сівалках.

Конічні котки (рис. 19і,к) складаються з двох косовстановлених котків 18 і 19 з конічною поверхнею обода і спрямовані вершинами один до одного.

Дискові загортачі (рис. 19л) мають два сферичних диски 20, які встановлені під кутом до напрямку руху. Їх використовують для загортання

глибоких і широких борозен.

**Рис. 19. Робочі органи для загортання борозен:**

а і б – пальцеві загортачі; в – кільцевий шлейф; г – ланцюговий шлейф; д – кільцева борінка; е – ущільнювальний коток; є – коток з полицевими загортачами; ж – полицеві загортачі; з – клиноподібний коток; і і к – конічні котки; л – дискові загортачі; 1 і 10 – зуби; 2 – стояк; 3 – скоба; 4 – наральник; 5 – сошник; 6, 8 і 9 – кільця; 7 і 12 – ланцюги; 11, 13 і 16 – обгумовані котки; 14 і 15 – полиці; 17 – клиноподібні котки; 18 і 19 конусоподібні котки; 20 – сферичний диск; 21 – піввісь.

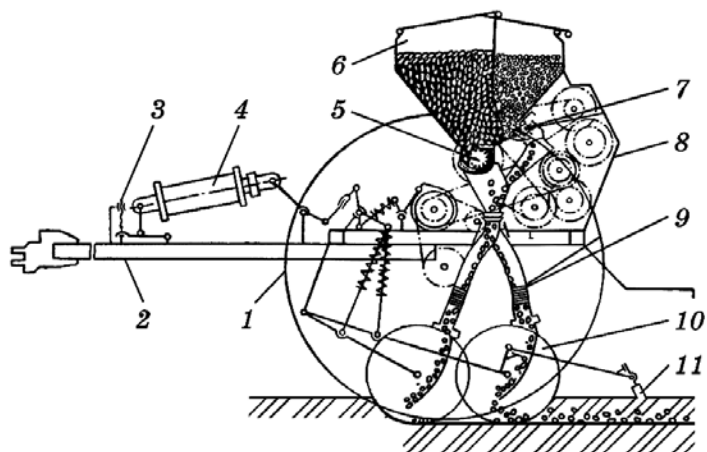
**5. Зернові сівалки**

До зернових сівалок належать зернотукові, зернотрав'яні, льонові, рисові, соєві та інші. Серед зернотукових рядкових сівалок найпоширеніші СЗ-3,6А, СЗ-5,4, СЗ-10,8 та їх модифікації.

Зернотукова сівалка СЗ-3,6А (рис. 2) складається із рами зварної конструкції, яка в передній частині має причіпний пристрій 2 і спирається на два опорно-приводних колеса 1, двох зернотукових ящиків 6, до яких у нижній частині прикріплено 24 насінневисівних апарати 5, а до задньої стінки ящика – 24 висівних апарати для мінеральних добрив 7, гумових гофрованих насіннепроводів 9, дискових сошників 10, загортачів 11, механізму приводу висівних апаратів, механізму піднімання сошників з гідроциліндром 4.

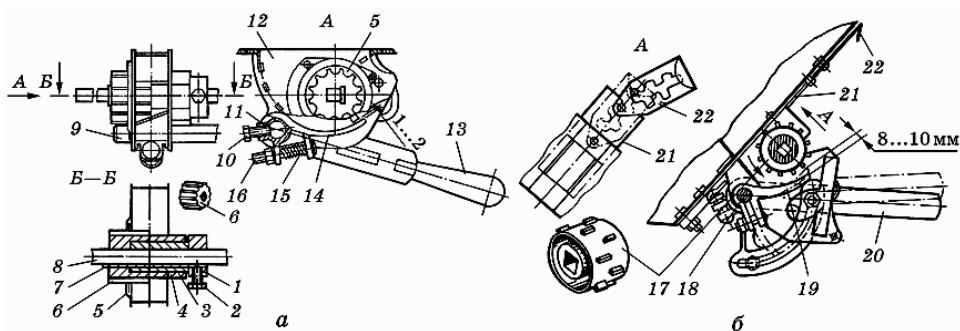
Установлюють насінневисівні апарати катушкового типу з груповим спорощенням і груповим регулюванням норми висіву насіння (рис. 3а), а туковисівні апарати – катушково-штифтові (рис. 3б).

Дискові сошники розміщені у два ряди і приєднані до переднього, сошникового бруса рами шарнірно за допомогою повідців. До сошників шарнірно прикріплені загортачі пальцевого типу.



**Рис. 2. Зернотукова сівалка СЗ-3,6А:**

1 – опорно-приводне колесо; 2 – причіпний пристрій; 3 – регулятор глибини ходу сошників; 4 – гідроциліндр; 5 – насінневисівний апарат; 6 – зернотуковий ящик; 7 – туковисівний апарат; 8 – редуктор; 9 – насіннепровід; 10 – сошник; 11 – загортач



**Рис. 3. Висівні апарати зернотукової сівалки СЗ-3,6А:**

а – насінневисівний; б – туковисівний; 1 – кільце; 2, 10 – стопорні болти; 3 – хвостик котушки; 4 – муфта; 5 – розетка; 6 і 17 – котушки; 7 – шпонка; 8 – вал; 9 і 18 – осі; 11 – вставка клапана; 12 – корпус; 13 і 20 – важелі; 14 і 19 – клапани; 15 – пружина; 16 – болт; 21 – заслінка; 22 – засчочка

Насіння і мінеральні добрива, що засипані у відповідні відділення зернотукового ящика 6 (рис. 2) самопливом надходять до висівних апаратів. Під час руху сівалки від опорно-приводних коліс 1 за допомогою механізму передач приводяться в обертний рух насінневисівні 5 і туковисівні 7 апарати. Котушки насінневисівних апаратів жолобками захоплюють порції насіння і подають його у насіннепроводи 9. Із тукового відділення ящика добрива штифтовими котушками туковисівних апаратів 7 подаються на лотки, якими вони також потрапляють у насіннепроводи. Потім насіння разом із мінеральними добривами надходить у розтруби сошників і їхніми напрямними пластинами спрямовуються на дно борозни, що утворюється дисками сошників. Робоча ширина захвату сівалки 3,6 м, тяговий опір 3,5 кН, глибина ходу сошників 4...8 см, місткість зернового відділення ящика 453 дм<sup>3</sup>, а тукового –



212 дм Робоча швидкість до 12 км/год.

Регулювання. Норму висіву насіння регулюють зміною довжини робочої частини катушок і частотою їх обертання, а норму висіву гранульованих мінеральних добрив – зміною частоти обертання катушок туковисівних апаратів і заслінками. Глибину ходу сошників регулюють гвинтом регулятора глибини, а стійкість ходу сошників, що впливає на глибину загорання насіння, – стисканням пружин натискних штанг.

Сівалка СЗ-3,6А має такі моделі: СЗ-3,6А-01 – рядкова з однодисковими сошниками, призначена для сівби зернових культур, підсіву насіння та підживлення рослин мінеральними добривами;

СЗ-3,6А-02 – вузькорядна з кілеподібними сошниками, за допомогою якої сіють льон-довгунець, здійснюють сівбу з міжряддями 7,5 см; СЗ-3,6А-03 – рядкова сівалка з кілеподібними сошниками, застосовують її для сівби зернових і зернобобових культур на легких ґрунтах; СЗ-3,6А-04 – вузькорядна сівалка з дводисковими вузькорядними сошниками, призначена для сівби зернових і зернобобових культур з міжряддями 7,5 см.

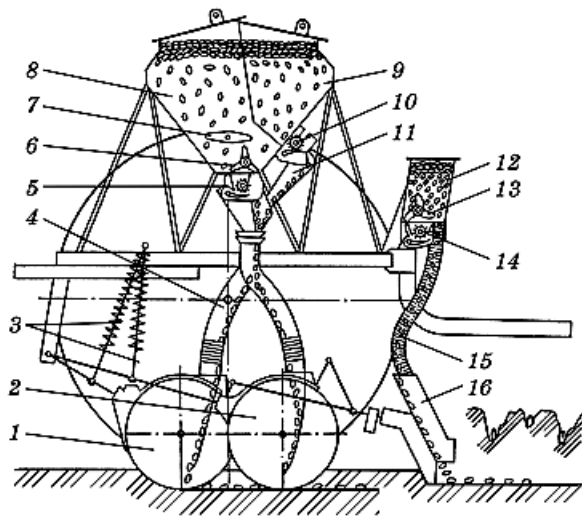
Зернотукова сівалка СЗ-5,4 має три секції зернотукових ящиків і два опорно-приводних колеса. Від правого колеса приводяться в рух три вали туковисівних апаратів і один вал насінневисівних правої секції, а від лівого колеса – два вали насінневисівних апаратів.

Сівалка має такі моделі: СЗ-5,4-01 – з однодисковими сошниками і ланцюговими загортачами для підсіву і підживлення; СЗ-5,4-02 – з кілеподібними дворядковими сошниками для сівби льону і зернових культур; СЗ-5,4-03 – з кілеподібними однорядковими сошниками для сівби зернових на легких ґрунтах; СЗ-5,4-04 – з дводисковими дворядковими сошниками для вузькорядної сівби.

Зернотрав'яна сівалка СЗТ-3,6А (рис. 5) причіпна складається із рами з причіпним пристроєм, зернотукового ящика з відділенням для насіння 8 і добрив 9, двох ящиків 12 місткістю 86 дм<sup>3</sup> для насіння трав, висівних апаратів катушкового типу для зернових культур 5 і насіння трав 14, туковисівних апаратів 10, насіннепроводів 4 і 15, двох рядів дискових сошників 1 і 2, кілеподібних сошників 16 для трав, двох опорно-приводних коліс і ланцюгово-зубчатого механізму передач. У зернотуковому ящику встановлені ворушилка 7 і нагнітач 6 для подавання несипкого насіння до висівних апаратів.

Катушки висівних апаратів для насіння трав значно меншого розміру, ніж зернових. На сівалці встановлено 47 сошників, із них 24 дискові і 23 кілеподібні. Загальне міжряддя 7,5 см, глибина ходу дискових сошників 4...8 см, а кілеподібних – 2...4 см. Робоча ширина захвату сівалки 3,6 м. Робоча швидкість до 12 км/год. Сівалка комплектується УСК.





**Рис. 5. Функціональна схема зернотукотрав'яної сівалки СЗТ-3,6А:**

1 і 2 – дискові сошники; 3 – штанги з пружинами; 4 і 15 – насіннепроводи; 5 і 14 – насінневисівні апарати; 6 і 13 – нагнітачі; 7 – ворушилка; 8 і 9 – відділення ящика зернотрав'яне і для добрив; 10 – туківисівний апарат; 11 – лоток; 12 – ящик для насіння трав; 16 – кілеподібний сошник.

ВАТ «Червона зірка» випускає сівалку-культиватор Сіріус-10 (рис. 8), яка призначена для сівби насіння зернових, зернобобових, трав'яних, дрібно-насінневих (ріпак, мак) та інших культур із нормами висіву від 0,2 кг/га до 400 кг/га за нульової та мінімальної обробки.



**Рис. 8. Пневматична сівалка-культиватор Сіріус-10**

Сівалку можна комплектувати робочими органами трьох типів: для рядкової сівби, для смугової сівби і лапами шириною 305 мм для суцільної культивуації.

На зернотукових сівалках установлюють пробовідбірники насіння, уніфіковану систему контролю (УКС) технологічних параметрів і пристрій для перекриття насінневисівних апаратів.

Уніфікована система контролю УСК технологічних параметрів сівалки забезпечує груповий контроль висіву насіння, рівня насіння та добрив у

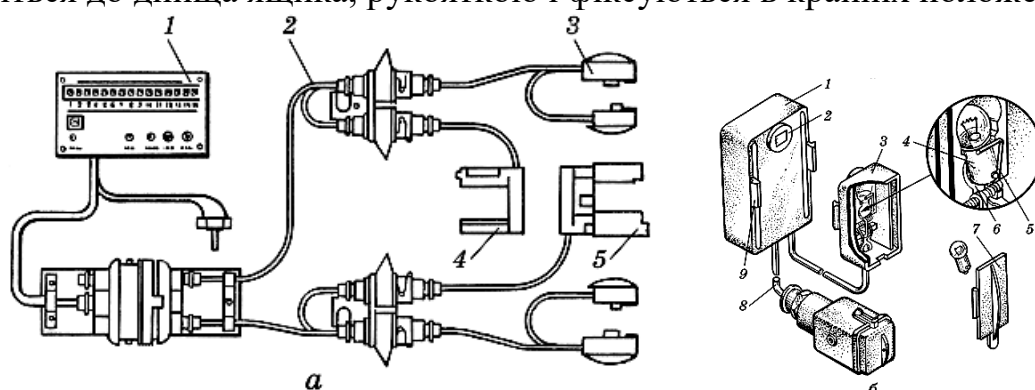
зернотуковому ящику. УСК складається із датчиків 3 (рис. 9а) висіву насіння, датчиків 4 і 5 рівнів насіння та добрив у ящиках, кабелю 2 і пульта керування 1.

На деяких зернових сівалках, наприклад «Клен», встановлюють електронну систему з мікропроцесорним керуванням режимом роботи і контролю технологічних параметрів.

На зарубіжних конструкціях зернових сівалок встановлюють здебільшого автоматизовані електронні системи контролю з бортовим комп'ютером, які забезпечують контроль за процесом висіву, рівнем насіння у бункерах, обліком засіяної площі та іншим.

Пристрій для перекриття насінневисівних апаратів застосовують під час сівби зернових культур з технологічними коліями.

Цей пристрій складається із спеціальних засувок, встановлених на дні зернотукового ящика. Засувки переміщуються у напрямних пластинах, які кріпляться до днища ящика, рукояткою і фіксуються в крайніх положеннях.



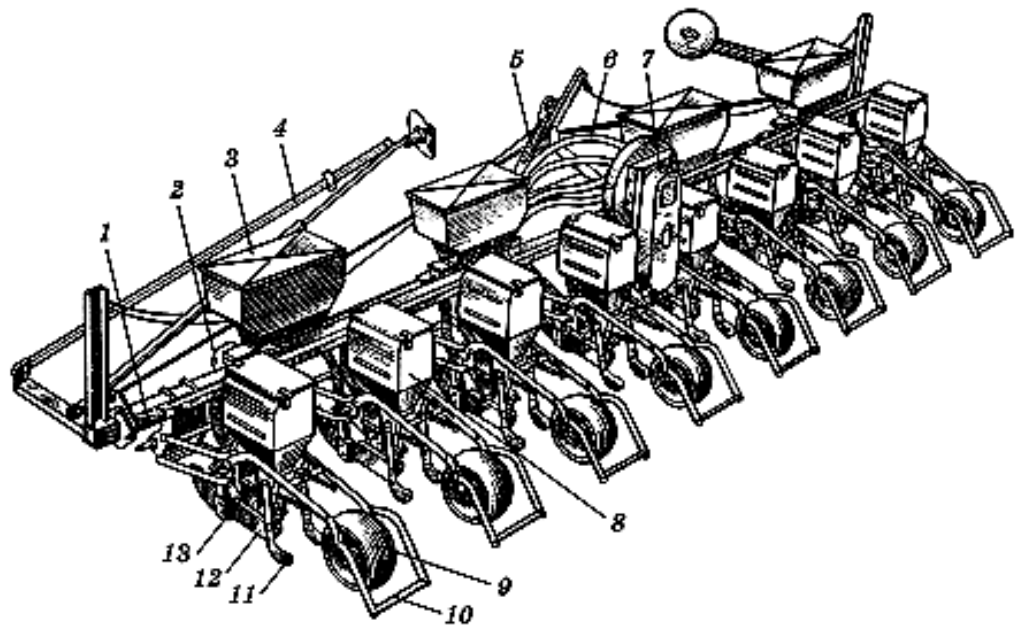
**Рис. 9. Уніфікована система контролю технологічних параметрів посівних машин:**

а – загальна схема: 1 – пульт керування; 2 – розподільний кабель; 3 – датчик висіву; 4 – датчик рівня; 5 – захисний чохол датчика рівня добрив; б – датчик висіву насіння: 1 – корпус; 2 – фотоприймач; 3 – корпус лампи; 4 – лампа; 5 і 6 – контактні пружини; 7 – кришка корпусу лампи; 8 – кабель з вилкою; 9 – защіпка.

## **6. Сівалки для сівби просапних культур**

Для сівби просапних культур застосовують універсальні пневматичні і спеціальні сівалки. Універсальні пневматичні сівалки СУПН-8, СУПН-8А, СУПН-6А, СУПН-12А, УПС-8 та інші призначені для пунктирної сівби каліброваного або відсортованого насіння кукурудзи, соняшнику, сої, ріцини, сорго та інших просапних культур з одночасним внесенням в рядки окремо від насіння мінеральних добрив.

Сівалка СУПН-8 (рис. 22) складається з рами 1, замка автозчіпки СА-1, двох опорно-приводних пневматичних коліс, восьми посівних секцій, чотирьох туковисівних апаратів, вентилятора 7, повітропроводів 6, механізму передач 2, двох маркерів 4 і уніфікованої системи контролю (УСК) технологічних параметрів.



**Рис. 10. Сівалка СУПН-8:**

1 – рама; 2 – механізм передач; 3 – бункер з туковисівним апаратом; 4 – маркер; 5 – замок автозчіпки; 6 – повітропроводи; 7 – вентилятор; 8 – бункер для насіння; 9 – прикочувальне колесо; 10 – шлейф; 11 – загортач; 12 – сошник; 13 – насінневисівний апарат.

Висівний пневмомеханічний апарат складається з корпусу 4 (див. рис. 15а), висівного диска 2 і кришки. У корпусі є забірна камера 5 для насіння, а в кришці – камера розрідження. Висівний диск установлений на валу і приводиться в обертовий рух за допомогою ланцюгової передачі. На валу, поруч з диском, встановлено ворушилку 3, яка ворушить насіння в камері і забезпечує прилягання висівного диска до кришки. Камера розрідження 1 з'єднана повітропроводом 8 з вентилятором. Висівний диск складається з основи і накладки. Диск має отвори по колу діаметром 120 мм. Його встановлюють так, щоб до забірної камери він мав менші отвори.

Сівалку обладнують чотирма комплектами дисків діаметром отворів 3,0 і 5,5 мм. Кількість отворів на диску 14 або 22.

Сівалка має наступну послідовність регулювання. Норму висіву насіння регулюють частотою обертання диска за допомогою механізму передач, а також заміною дисків з різною (14 або 22) кількістю отворів. Дозу внесення мінеральних добрив регулюють частотою обертання шнеків туковисівних апаратів. Глибину ходу сошників у кожній посівній секції регулюють переміщенням прикочувального колеса відносно сошника.

Пневматична сівалка СУПН-8А більш удосконалена, ніж СУПН-8, і виготовлена на її основі. Вона забезпечує сівбу насіння кукурудзи, соняшнику, сорго, сої, люпину, кормових бобів, квасолі та інших культур. Сівалку обладнують транспортним пристроєм.

Особливістю конструкції цієї сівалки є збільшена місткість бункерів для насіння до 260 дм<sup>3</sup>, установлення тукових кілеподібних і насінневих полозоподібних з п'яткою сошників, наявність приводу вентилятора від ВВП

трактора, можливість установалення посівних секцій на міжряддя 45, 70 і 90 см. Сівалку комплектують дисками з кількістю отворів 14, 22, 34, 50 і 90. У камерах висівних апаратів розрідження повітря має бути 0,003...0,005 МПа.

Механізми приводу насінне- і туковисівних апаратів ланцюгово-зубчасті (рис. 23). Механізм приводу насінневисівних апаратів забезпечує передатні числа від 0,164 до 1,222.

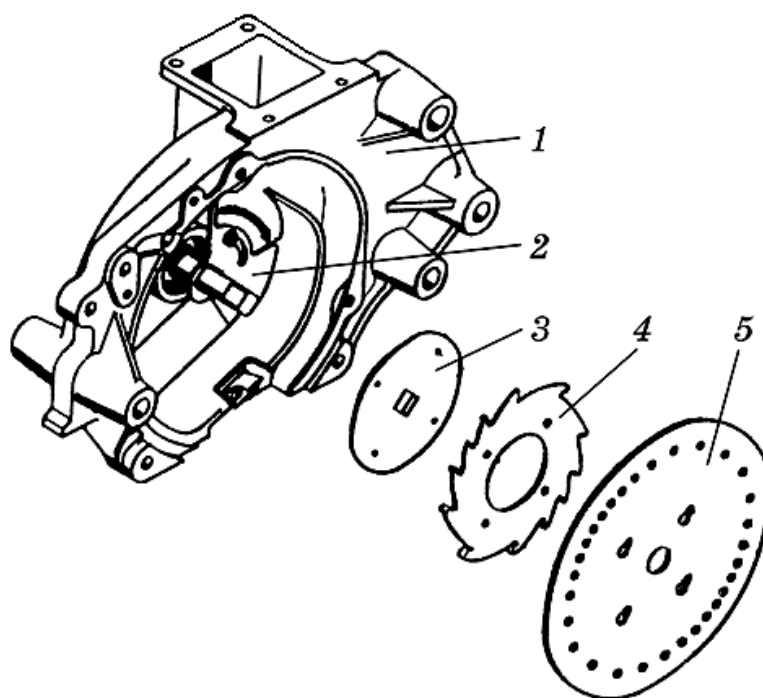
Глибину ходу насінневих сошників регулюють гвинтовим механізмом прикочувального колеса кожної посівної секції.

Сівалка СУПН-12А має 12 посівних секцій, які за будовою і процесом роботи такі самі, як і в СУПН-8А. На сівалці встановлений вентилятор відцентрового типу, який приводиться в рух від ВВП трактора і має частоту обертання 1000 хв-1. СУПН-12А забезпечує ширину міжрядь 70 см. Сівалку обладнують також УСК технологічних параметрів. Робоча ширина захвату 8,4 м, робоча швидкість 6...7 км/год.

Універсальні пневматичні начіпні сівалки УПС-8 і УПС-12 мають відповідно вісім і дванадцять посівних секцій, переміщенням яких на рамі забезпечують міжряддя 45, 60, 70 і 90 см. Висівний апарат кожної посівної секції складається із корпусу 1 (рис. 24), фланця 3, ворушилки 4, висівного диска 5 і скидача зайвих насінин з механізмом регулювання.

Сівалки комплектують змінними висівними дисками з отворами 2,2; 3, 4 і 5,5 мм. Диски мають по 30, 40 і 60 отворів.

Бурякові сівалки призначені для пунктирної сівби каліброваного, звичайного і дражованого насіння цукрових і кормових буряків. На сівалках ССТ-8В, ССТ-12В, ССТ-18В і ССТ-24 установають механічні висівні апарати комірково-барабанного типу. Найпоширенішою є сівалка ССТ-12В (рис. 25).



**Рис. 11. Висівний апарат сівалок УПС-8 і УПС-12:**

1 – корпус; 2 – заслінка; 3 – фланець; 4 – ворушилка; 5 – висівний диск.

## **7. Класифікація садильних машин**

Садильні машини класифікують за такими основними ознаками: призначенням (видом сільськогосподарської культури), способом садіння, розміщенням (компонуванням) складальних одиниць та способом агрегування з трактором.

Садильні машини за призначенням поділяють на картоплесадильні, розсадосадильні і висадкосадильні. За способом садіння вони є рядкові і гніздові. За способом агрегування з трактором – причіпні, начіпні та напівначіпні.

## **8. Агротехнічні вимоги до садильних машин**

Картоплесаджалки мають висаджувати відкалібровані бульби масою 25...50 г, 50...80 і 80...120 г рядковим способом з міжряддями 60 або 70 см і відстанню між бульбами в рядку 20...40 см. Залежно від призначення і насінневої фракції вони мають забезпечувати під час вирощування продовольчої картоплі норму садіння 50...60 тис. бульб на 1 га, а для насінневої – 70...80 тис.

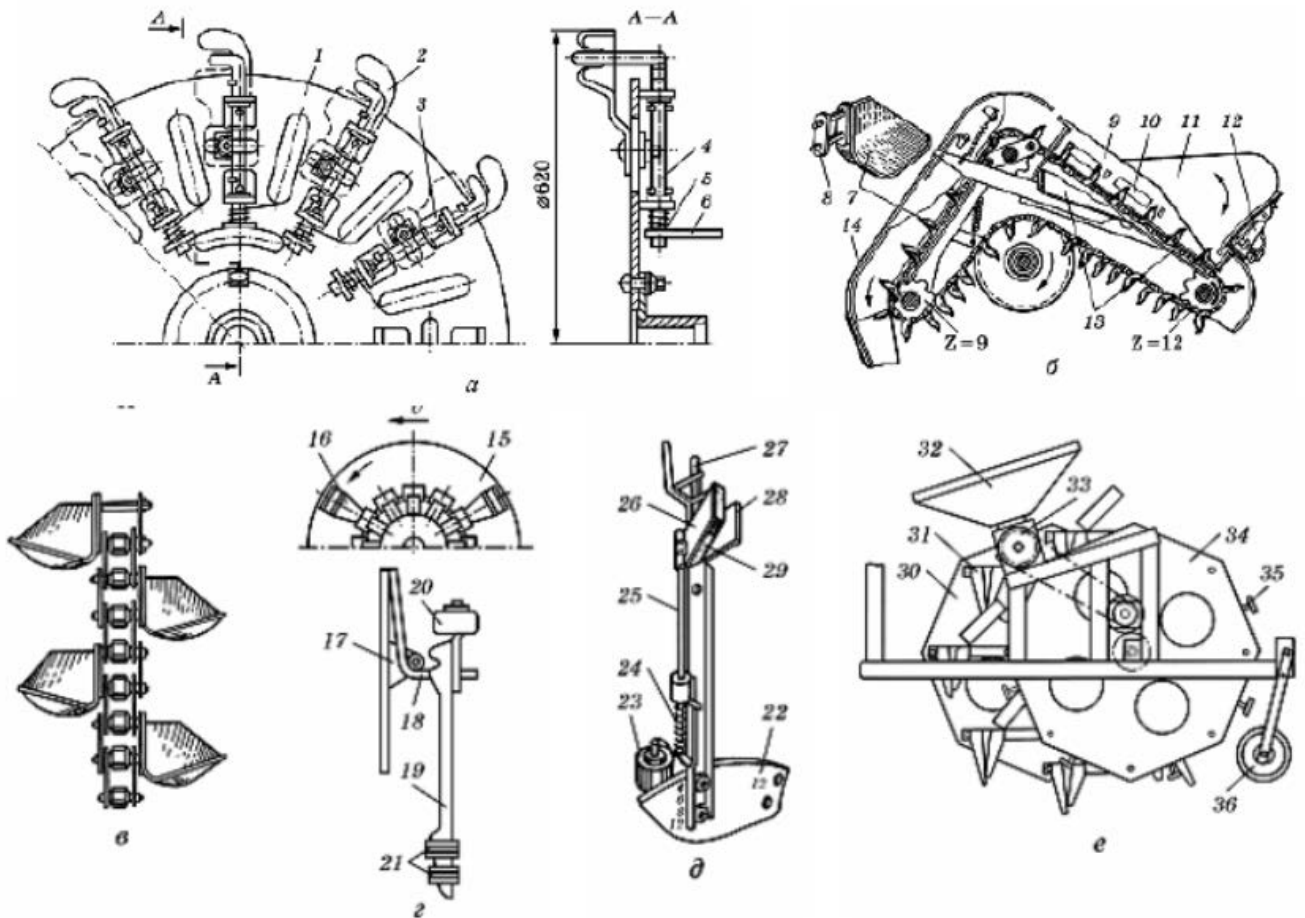
Відхилення від норми садіння може становити не більше ніж 10%. Пошкодження бульб садильними апаратами не допускається. Картоплю висаджують гребневим і гладеньким способами. За гребеневого садіння висота гребенів має бути 12...20 см, а глибина садіння – 6...12 см. На рівній поверхні поля глибина садіння становить 6...14 см. Відхилення від встановленої глибини не має перевищувати  $\pm 2$  см. Картоплесаджалки одночасно із садінням мають забезпечувати внесення мінеральних добрив від 100 до 500 кг/га на дно борозни в одну стрічку 5...7 см завширшки і нижче від бульб на 2...5 см.

Розсадосадильні машини мають висаджувати розсаду 12...25 см заввишки широкорядним способом з міжряддями 50, 60, 70, 80 і 90 см і стрічковим способом зі схемами 50 + 70, 50 + 90 і 60 + 120 см і кроком садіння 10...140 см. Висаджувати розсаду потрібно вертикально (можливий похил від вертикалі  $30^\circ$ ), не підгинаючи коренів та одночасно поливаючи її водою. Машини мають забезпечувати порційний полив за кроку садіння понад 35 см, а за меншого кроку – суцільний полив. Глибина садіння розсади без горщечків становить 5...15 см, а в горщечках – не менше ніж 10 см. Краї горщечків мають бути нижче від поверхні поля на 2...4 см. Відхилення глибини садіння розсади від заданої може бути  $\pm 2$  см. Розсадотримачі не мають пошкоджувати рослини.

## **9. Робочі органи садильних машин**

Робочими органами садильних машин є садильні апарати, сошники і загортачі борозен. Садильні апарати поділяють на дискові, елеваторні (ланцюгові, пасові, тросові), барабанні, голчасті тощо. Найпоширеніші дискові, ланцюгові, стрічкові і тросові з ложечками садильні апарати.

Дисковий з ложечками садильний апарат складається з диска 1, на якому з одного боку закріплено ложечки 2, а з другого – проти кожної ложечки – підпружинені затискачі 4. Затискач має палець, відвідний важіль і пружину 5.



**Рис. 12. Садильні апарати:**

а – дисковий з ложечками; б – ланцюговий з ложечками; в – ланцюг з ложечками; г і д – розсадосадильних машин; е – висадкосадильної машини; 1, 15 і 22 – диски; 2 і 7 – ложечки; 3 і 17 – кронштейни; 4 – затискач; 5, 10, 18 і 24 – пружини; 6 – важіль; 8 – ланка втулководоликового ланцюга; 9 – подільник; 11 – рухомий скатний лоток; 12 – підпружинений клапан (датчик); 13 – живильний ківш; 14 – кожух; 16 – розсадотримач; 19 – пластина; 20 і 23 – ролики; 21 – гумові кільця; 25 – колінчастий стрижень; 26 і 28 – пластини; 27 – вилка; 29 – пориста гума; 30 – ведучий диск; 31 – конус; 32 – зарядний диск; 33 – редуктор; 34 – ведений диск; 35 – виштовхувач; 36 – копіювальне колесо.

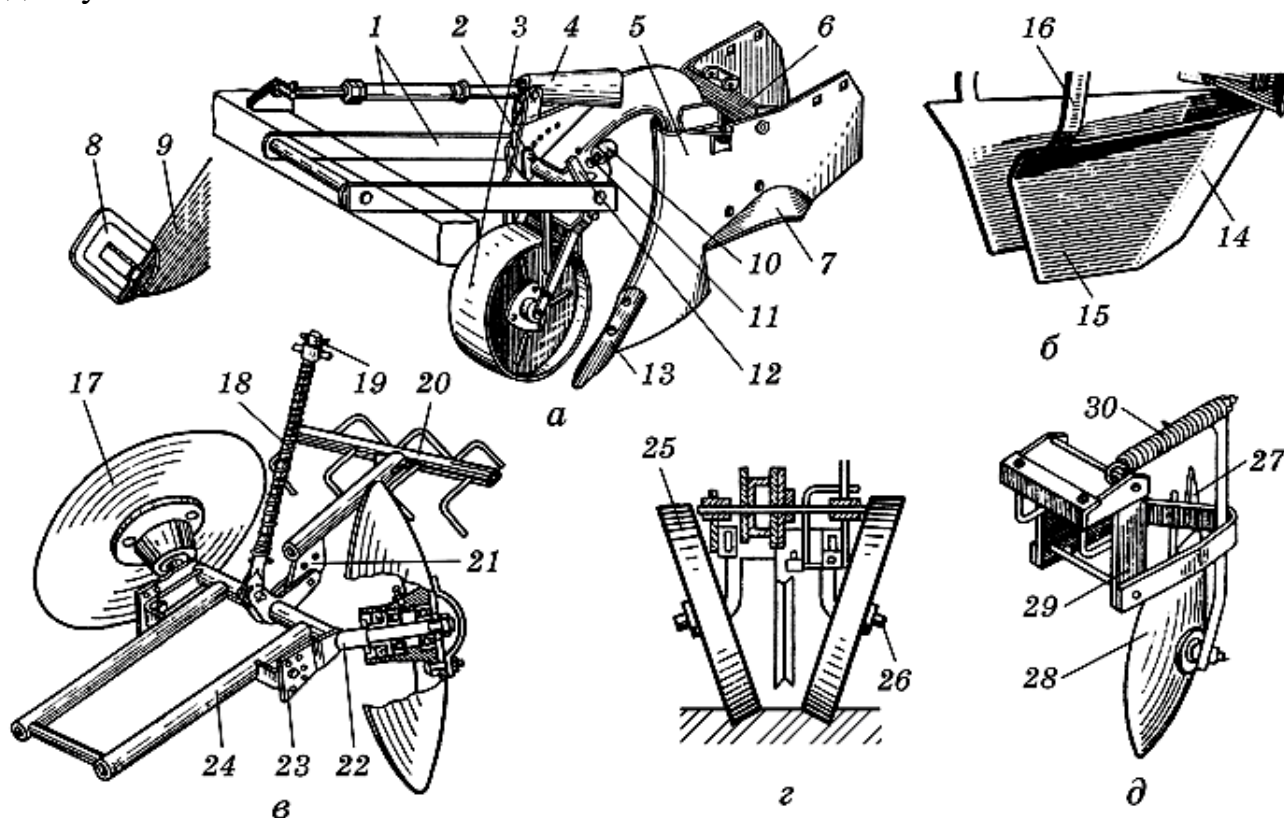
Під дією пружини палець притискується до ложечок. Пальці відводяться від ложечок, коли важіль затискача набігає на шинуюпір. Шина закріплена на рамі з боку розміщення затискачів, поряд з диском. Диск жорстко закріплений на приводному валу. Такі апарати встановлюють на картоплесаджалках.

Ланцюговий з ложечками садильний апарат – це нескінченний втулководоликовий ланцюг, на якому в шаховому порядку з певним кроком закріплені ложечки. Ланцюг з ложечками переміщується через живильний ківш і ложечки 7 захоплюють бульби, які переміщуються ланцюгом до сошника.

Дискові садильні апарати з розсадотримачами і на деяких з розподільниками установлюють, зазвичай, на розсадосадильних машинах. Використовують пластинчасті розсадотримачі важільного типу 16 і з поворотною рухомою пластиною 26.

Садильний апарат висадкосадильної машини складається із зарядного конусного диска 32, ведучого восьмигранного диска 30, конусів 31, веденого диска 34, виштовхувачів 35 і механізмів приводу дисків.

Коренеплоди укладають вручну на зарядний диск 32 хвостовою частиною вниз до його центра. Диск, обертаючись з частотою 19,2 хв<sup>-1</sup>, переміщує коренеплід до вихідного вікна і він випадає в конус, установлений на ведучому диску.



**Рис. 13. Сошники і загортачі садильних машин:**

а – сошник картоплесаджалки; б – сошник розсадосадильної машини; в – загортачі борозен; г – ущільнювальні котки; д – борозноріз; 1 – тяги паралелограмної підвіски; 2 – замок-фіксатор; 3 – копіювальне колесо; 4 – кронштейн; 5 – корпус сошника для ґрунтів, вільних від каміння; 6 – лоток туконапрямний; 7 – поличка; 8 – копір-каменевідбивач; 9 – корпус сошника для ґрунтів, засмічених камінням; 10 – гайка обмежувача опускання сошника; 11 – упорний болт; 12 – упор; 13 – носок сошника; 14 – кіль; 15 – боковина; 16 – кронштейн; 17 – сферичний диск; 18 і 30 – пружини; 19 – штанга; 20 – борінка; 21 – планка тяги борінки; 22 – піввісь дисків; 23 – косинка; 24 – рама; 25 – коток; 26 – вісь; 27 – полиця; 28 – диск; 29 – підвіска.

Сошники на садильних машинах установлюють з гострим кутом входження в ґрунт і кілеподібні. Сошники картоплесаджалок мають переважно гострий кут входження. Сошник картоплесаджалки (рис. 35а) виконаний у



вигляді порожнистого корпусу із змінним носком 1 Сошники розсадосадильних машин кілеподібні. Вони складаються з двох боковин 15 (рис. 35б), які утворюють порожнину. В передній частині боковини сходяться і утворюють кіль 14, різальну частину, яка розрізує верхній шар ґрунту під час руху машини, утворюючи борозну.

Робочі органи для загортання борозен під час садіння картоплі – це сферичні диски і борінки. Вони складаються з рами 24, двох півосей 22, сферичних дисків 17, штанги 19 з пружиною і борінки 20. Півосі мають косинки з отворами для регулювання кута атаки дисків. У передній частині борінки є планка з отворами для регулювання глибини ходу. Натискна штанга має отвори для регулювання зусилля пружини.

Ущільнювальні котки (рис. 35г) розсадосадильних машин призначені для загортання борозен і ущільнення ґрунту. Котки встановлено на осях 26, які закріплені на рамі секції під кутом до горизонту і до напрямку руху. Біля кожного котка позаду закріплено чистики 3.

Борознорізи (рис. 35д) призначені для нарізування поливних борозен одночасно із садінням розсади. Робоча секція складається із сферичного диска 28, полиці 27, підвіски 29, пружини 30 і стояка. Диск установлений на осі з кутом атаки 27°.

## **10. Картоплесаджалки**

Картоплесаджалки призначені для садіння яровизованих або неяровизованих бульб картоплі рядковим способом з міжряддями 60 і 70 см з одночасним внесенням у рядки мінеральних добрив.

Для садіння неяровизованої картоплі використовують переважно картоплесаджалки типу КСМ і КС.

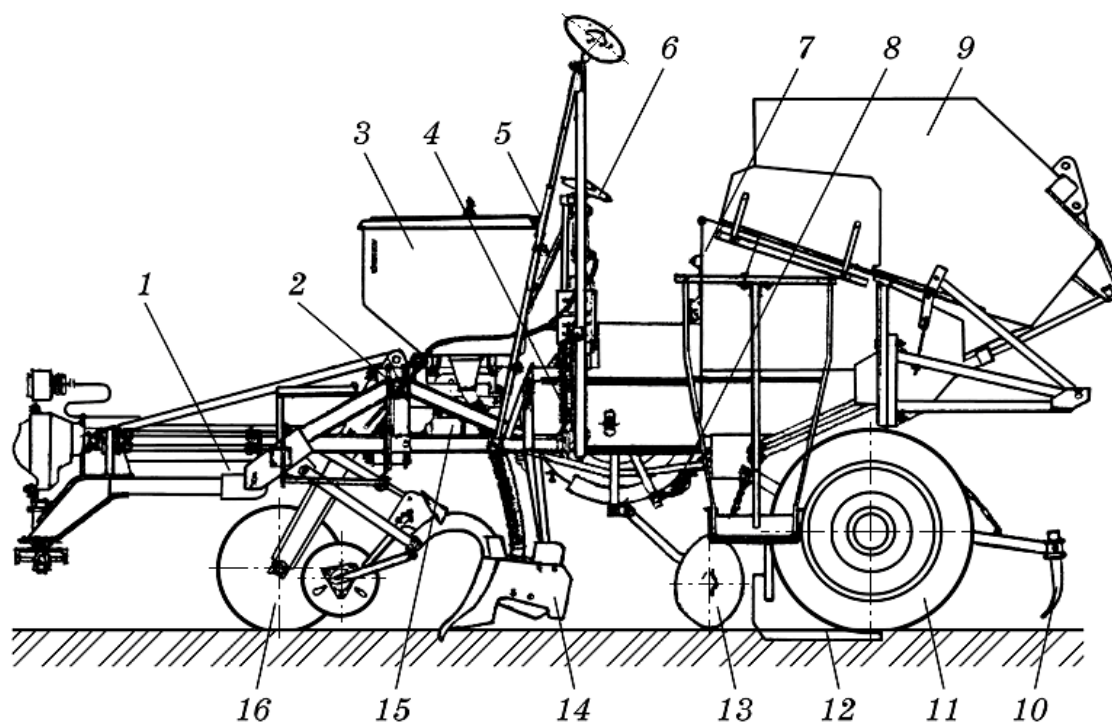
Картоплесаджалка КСМ-4А складається з рами 2, основного 7 і завантажувального 9 бункерів, двох живильних ковшів 8, чотирьох садильних апаратів 4 з ложечками, двох бункерів з туковисівними апаратами, двох опорних пневматичних 11 і двох металевих 16 коліс, чотирьох сошникових секцій, дискових загортачів 13, причіпного пристрою 1, механізму приводу висівних і садильних апаратів, гідросистеми, двох гідрофікованих маркерів 5 і 6 та системи сигналізації. Основний бункер металевий, він має дно, нахилене у бік живильного апарата, і два струшувачі. У нижній частині передньої стінки бункера є два вікна, які перекриваються заслінками. Завантажувальний бункер має два шарнірно з'єднаних відсіки – завантажувальний з решітчастим дном і проміжний. Живильний ківш 8 забезпечує рівномірне подавання бульб картоплі із основного бункера 7 до садильних апаратів. Кожний живильний ківш має дві боковини з козирками, розподільник, шнек і дві ворушилки.

Регулювання картоплесаджалки. Подавання бульб у живильні ковші регулюють заслінками основного бункера, а густоту садіння картоплі – частотою обертання садильних дисків за допомогою змінних зірочок (13, 15, 17, 18, 20 і 22 зубців) на проміжному валу механізму приводу. Кут входження сошників у ґрунт регулюють зміною довжини верхньої тяги підвісок сошників, а діапазон пристосування сошників до нерівностей рельєфу поля – упорним



болтом секцій. Глибину ходу сошників регулюють переміщенням за висотою копіювальних коліс, а глибину загортання бульб картоплі і форму гребенів – поворотом косинок на півосях сферичних дисків та зміною натягу пружин натискних штанг. Дозу внесення мінеральних добрив регулюють переміщенням важелів регуляторів туковисівних апаратів.

Картоплесаджалки КСМГ-4А і КСМГ-6А створені на базі саджалок КСМ-4А і КСМ-6А. Вони призначені для садіння картоплі в попередньо нарізані на полі гребені з шириною міжрядь 70 см. Робоча швидкість картоплесаджалок 6...9 км/год. Продуктивність КСМГ-4А – 1,7...2,5, а КСМГ-6А – 2,5...3,8 га/год. Агрегатують їх із тракторами класу 1,4 і 3.

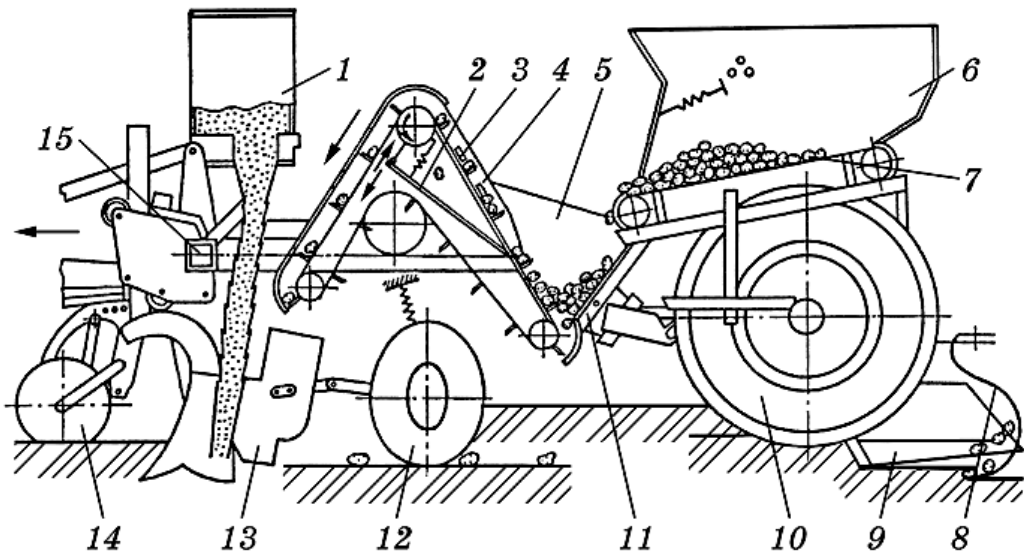


**Рис. 14. Картоплесаджалка КСМ-4А:**

1 – причіпний пристрій; 2 – рама; 3 – бункер з туковисівним апаратом; 4 – садильний апарат; 5 і 6 – маркери; 7 – основний бункер; 8 – живильний ківш; 9 – завантажувальний бункер; 10 – розпушувач; 11 – ходове колесо; 12 – стабілізатор; 13 – дисковий загортач; 14 – сошник; 15 – механізм приводу; 16 – опорне колесо.

Картоплесаджалки КС-4 і КС-4Т напівначіпні і призначені для садіння картоплі гладеньким і гребневим способами. Їх будова і робочий процес аналогічні типу картоплесаджалок КСМ. Місткість бункера для картоплі 1800 кг. Ширина захвату 2,8...3,0 м. Робоча швидкість до 10 км/год. Агрегатують їх з тракторами класу 2.

Картоплесаджалка САЯ-4 призначена для садіння яровизованих і непророслих бульб картоплі рядковим способом з міжряддям 70 см з одночасним внесенням у борозни мінеральних добрив. Картоплесаджалка напівначіпна, автоматизована. Її агрегатують з тракторами класу 1,4; 2 і 3.



**Рис. 15. Функціональна схема картоплесаджалки САЯ-4А:**

1 – бункер з туковисівним апаратом; 2 – лоток; 3 – пружина; 4 – ложечка садильного апарата; 5 – живильний ківш; 6 – бункер; 7 – конвеєр бункера; 8 – розпушувач сліду коліс; 9 – стабілізатор; 10 – опорне пневматичне колесо; 11 – автоматичний пристрій; 12 – дисковий загортач; 13 – сошник; 14 – опорне колесо сошника; 15 – рама.

Регулювання картоплесаджалки. Норму садіння регулюють двома змінними зірочками (28 і 36 зубців) механізму приводу садильних апаратів. Залежно від розмірів бульб картоплі на садильних апаратах установлюють змінні подільники з пружинамискидачами. Глибину ходу сошників регулюють опорними колесами сошникових секцій, а глибину загортання бульб картоплі – поворотом сферичних дисків загортачів.

## **11. Тенденції розвитку машин для сівби і садіння**

Конструкції посівних і садильних машин постійно вдосконалюються. Розробляють, виготовляють і застосовують широкозахватні модульні та роздільноагрегатні посівні машини, комплекси і системи для сівби зернових культур як на полях, підготовлених до сівби, так і по стерньових фонах з можливим поверхневим обробітком ґрунту, внесенням мінеральних добрив і ущільненням засіяних рядків.

Поширюється установлення на посівних і садильних машинах автоматизованих систем керування і контролю, мікропроцесорне керування висівом насіння, бортових комп'ютерів, а в кабіні трактора – монітора для контролю за рівнем посівного матеріалу в бункерах, кількістю висіву насіння і добрив, глибиною загортання, для визначення засіяної площі тощо.

Розробляються напрями розширення універсальності сівалок для просапних та овочевих культур за рахунок комплектування їх змінними бункерами різної місткості, дозаторами, змінними сошниками і загортачами борозен.

Ширше застосовуватиметься гідропривод для надання руху висівним і садильним апаратам, переведення машин із робочого положення у транспортне, переміщення їхніх рухомих частин, модулів, рам тощо.

В даний час існують різні технології виробництва картоплі. Різниця їх у тому, що кожна технологія "прив'язана" до певних умов і місця, на якому вирощується картопля. Кожна технологія повинна забезпечувати максимальний розвиток рослин, для збору якомога більшого врожаю в існуючих природно-кліматичних умовах, з урахуванням земельного агрофону, на якому відбувається обробіток картоплі.

Технології виробництва картоплі існують найрізноманітніші. В Україні в даний час поширені такі технології, як:

- висока;
- інтенсивна;
- нормальна.

Технологій багато, але об'єднує їх те, що всі вони повинні бути спрямовані на підвищення врожайності картоплі та родючості ґрунту.

Звернемо особливу увагу на високу технологію, так як за цією технологією обробляють картоплю в агрофірмі «Владам», ФГ «Єфрем» Барського району, агропромислової фірмі "Дружба" Тростянецького району.

Принципова її відмінність від звичайної технології полягає в тому, що пухкий шар ґрунту створюється не за бульбами, а над ними у вигляді гребеня. Технологія заснована на тому, що основна маса коренів зосереджена в 20 сантиметровому шарі ґрунту. Система розроблена для важких, суглинистих і глинистих ґрунтів, які в процесі традиційної обробки схильні до утворення погано руйнуючих грудок, і дозволяє мати пухку структуру в період всієї вегетації.

Картоплярі отримують за цією технологією понад 300 ц/га, при цьому витрати у них на одну тонну 4-5 людино-години, тоді як у нашій країні за різними технологіями припадає 20-22 люд.-год..

Висока технологія дозволяє скоротити витрати праці на 12,6-23,9% на одну тонну продукції. У господарствах нашої області використовуються технології виробництва картоплі, в основі якої лежать принципи найменшого впливу на ґрунт в період вегетації, і звичайно ж, вибір сорту.

Правильний вибір сортів для певних ґрунтово-кліматичних умов і напрямків використань - головна передумова отримання високих врожаїв хорошої якості, а значить і доходів. Різні сорти відрізняються за багатьма ознаками і властивостями. Будь-які сорти картоплі мають як негативні, так і позитивні властивості, які в різні роки проявляються по різному. У зв'язку з цим доцільно вирощувати кілька сортів [11]. При впровадженні технології на виробництві проводився експеримент з використанням різних сортів протягом 5 років. Для ґрунтово-кліматичних умов в господарствах Вінниччини при вирощуванні і властивостей картоплі при зберіганні найбільше зарекомендував себе голландський сорт "Скарлет". В даний момент він є основним оброблюваним сортом, але паралельно з ним ведеться робота з пошуку і інших сортів, що мають більш високі показники при вирощуванні та зберіганні, в

умовах Лісостепу. Необхідно використовувати перевагу окремих сортів, тому що на їх використання не потрібно додаткових витрат.

Різноманітність сортів вважається важливим фактором, що впливає на урожай. Картопля, внаслідок своєї морозочутливості, не допускає дуже ранніх строків посадки. Картопля є однією з культурних рослин, що стимулюють фізичне дозрівання ґрунту, тому вони не вимагають попередників, які залишають після себе ґрунт в хорошому структурному стані.

При визначенні польової стійкості картоплі до фітофторозу необхідно враховувати окремо стійкість надземної частини і бульб, що далеко не завжди збігається.

Якості насінневої картоплі надається особлива увага, тому що воно є важливим фактором виробництва. Посадковий матеріал у вирішальній мірі впливає на ефективність вирощування і на врожайність. Недоліки посадкового матеріалу і сорти важко виправити агротехнічними заходами. Здоровий посадковий матеріал і високоврожайні, придатні для даного місця вирощування та напрямку використання сорти, є основою ефективного картоплярства. Тому регулярна купівля сертифікованого насінневого матеріалу і вибір правильного сорту мають першорядне значення. Головне - з кожного клубня зібрати 10-12 кратний урожай. Для цих цілей в агрофірмі «Владам» щорічно проводиться закупівля 40 т. насінневого матеріалу репродукції «еліта» з Голландії. З еліти вирощується 300-400 т. насіння першої репродукції для подальшого виробництва продовольчої картоплі, а також продажу посадкового матеріалу іншим картоплярським господарствам та населенню. За розміром бульб насінневий матеріал ділять на три фракції: 28-35, 35-45, 45-55 мм, відповідно, диференційовані і ціни. Для даного типу картопляних саджалок, що використовуються, найбільш краща фракція 35-45 мм.

При даному способі сортооновлення, господарства повністю залежать від зарубіжних постачальників насінневого матеріалу. У перспективі розвитку господарств Вінниччини - створення власних сортодільниць.

Внесення органічних добрив створює пухкий ґрунт і стабілізує її структуру, підвищує антифітопатогенний потенціал ґрунту, покращує можливість обробки ґрунту, збільшує запаси поживних речовин і мікроелементів, підвищує вологоємність.

Картопля вимоглива до якості обробки ґрунту. Особливо гостро вона реагує на його ущільнення і перезволоження. Мета обробки ґрунту полягає в тому, щоб створити сприятливі умови для проростання бульб і росту рослин і забезпечити оптимальний водно-повітряний і поживний режими.

Всі заходи повинні бути спрямовані на створення для розвитку картоплі оптимальної структури ґрунту в орному і перехідному до підґрунтя шарі.

Обробіток ґрунту повинний забезпечувати: пухку дрібногрудкувату структуру до посадки; усунення ущільнень в орному шарі на плужній підшві і в підґрунті та створення умов для безперешкодного проникнення коренів в орний та підорний горизонти; оптимальний гранулометричний склад; рівномірний розподіл органічних залишків попередника і органічних добрив; пробудження бур'янів до проростання та їх знищення механічними способами;

збереження ґрунтової вологи, поглинання і затримання осінніх і зимових опадів.

Основний осінній обробіток ґрунту проводиться з 20 липня по 15 вересня, в залежності від попередника, у вигляді зяблевої оранки, для створення досить глибокого, пухкого шару з об'ємом пор, на глибину 30 см.

У міру появи сходів бур'янів поле розпушують на глибину 10-15 см культиваторами. За рахунок цього поглиблюється грудкуватий шар, досягається фізична стиглість більшої частини орного шару, попереджається утворення гнізд соломи, вирівнюються розвальні борозни і звальні гребені. За один прохід здійснюється якісне розпушування, перемішування та вирівнювання ґрунту. Поряд з розпушуванням ґрунту знищуються бур'яни і знижуються втрати вологи ранньою весною.

Мета передпосадкового обробітку ґрунту полягає в тому, щоб створити стабільну дрібногрудкувату ґрунтову структуру з достатнім обсягом пор і хорошими зв'язками з водомісткими нижчележачими шарами підґрунтя. Одночасно потрібно забезпечити досить стійку для техніки структуру ґрунту.

Передпосадковий обробіток ґрунту проводиться горизонтально-фрезерним культиватором на глибину 14-16 см. Безпосередньо перед культивацією мінеральні добрива рівномірно розкидають по поверхні ґрунту і відразу ж закладають на глибину розпушування перед посадкою. Для визначення складу ґрунту на наявність поживних речовин, восени з кожного поля беруться проби і проводиться їх аналіз в лабораторних умовах. Після чого дається рекомендації про необхідність внесення певних доз тих чи інших елементів.

При посадці в ґрунт насінневі бульби треба укласти на однакову глибину, щоб забезпечити одночасні сходи, що необхідно для механізованого догляду та збирання. Бульби слід посадити по можливості нижче, тому що вони завдяки прогріванню поверхневих шарів ґрунту, швидше проростають і сходять. Глибина посадки повинна відповідати діаметру насінневого клубня, тобто верхня частина його повинна перебувати на рівні поверхні поля.

Нормальна глибина гнізда насінневої бульби полегшує підкопування при збиранні. Для утворення гнізд необхідно більш високе покриття бульб землею, що досягається при підгортанні, при цьому засипка землею не повинна перевищувати 10-15 см. Більш глибока посадка негативно впливає на врожайність і підвищує втрати при копанні, підвищується небезпека механічних пошкоджень бульб, знижується продуктивність збиральної техніки за рахунок більшої маси сепарованого ґрунту. Більше ж дрібна посадка приводить до оголення гнізд, утворення в бульбах хлорофілу, що робить картоплю непридатною до вживання.

Посадка картоплі виконується з 15 по 29 квітня, саджалками. Густина посадки залежить від сорту, призначення посадок - продовольча або насіннева картопля, і крупності насінневого матеріалу. Залежно від цих факторів на один гектар висаджують від 40 до 60 000 бульб, витрачаючи 2,6 - 5,0 тонн картоплі. Посадковий матеріал висаджується для насінневої картоплі з частотою 14-17 см в залежності від фракції, при цьому витрата складає 4-5 т/га, 24-27 см для

продовольчої картоплі, витрата 2,6-3,5 т/га.

Картопля після посадки вимагає проведення робіт по збереженню і створенню в міжряддях пухкого ґрунту, по боротьбі з бур'янами, прискоренню появи сходів і бульбоутворенню, полегшенню збирання шляхом формування просіваємих гребенів.

У наших кліматичних умовах поява перших сходів картоплі відбувається через 12-14 днів після посадки. Тому вкрай важливо сформувати гребені до появи листя, тому що розкриття листів складніше пройти через знову утворений верхній шар ґрунту, в результаті чого може відбутися скорочення врожаю до 18-20 відсотків. У зв'язку з цим роботи по підгортанню починають на 10-12 день після посадки тобто з 29 квітня по 7-12 травня.

Формування гребенів проводиться вертикально-фрезерними просапними культиваторами на вузьких технологічних колесах. Ці культиватори добре підходять для поліпшення пористості ґрунту, збільшення аерації і збереження вологи в гребнях, знищення пророслих бур'янів, що в свою чергу створює сприятливі умови для росту і розвитку молодих рослин.

Приблизно на 21-23 день після посадки починають утворюватися бічні, горизонтально розташовані пагони, на яких надалі формуються столони, а з столонів бульби. Горизонтальні пагони і столони дуже крихкі, легко ламаються, тому після посадки і нарізання гребенів до самого збирання не проводиться жодних міжрядних механічних обробок, вся боротьба з бур'янами ведеться за допомогою гербіцидів.

При цьому не пошкоджуються столони, і за рахунок цього досягається висока врожайність. У зв'язку з цим запобігається додатковий вплив на ґрунт, його ущільнення, знімається небезпека пошкодження кореневої системи. При даній технології виключаються втрати врожайності до 30 відсотків, але абсолютно необхідним стає застосування гербіцидів для боротьби з бур'янами.

Без заходів боротьби з бур'янами зниження врожайності може досягати 75%. Ретельна боротьба з бур'янами необхідна і тому, що серед них є рослини-господарі збудники ряду хвороб картоплі, крім того засмічені посадки гірше провітрюються, чим створюються сприятливі умови для зараження картоплі фітофторозом. При пізньому засміченні знижується продуктивність збиральної техніки.

Гербіциди при обробленні картоплі можна застосовувати наступними способами внесення: досходовому - незадовго до появи сходів; під час появи 5-10% сходів; після сходів. При перших трьох способах внесення застосовують гербіциди, які діють через ґрунт; при післясходовому способі - через листя та ґрунт.

Відразу після нарізання гребенів проводиться досходовий обробіток препаратами Стомп, Зенкор, Баста або Раундап. Потім проводяться одна, дві післясходові обробки, при висоті бадилля 10-15 см в залежності від засміченості, препаратами КАТО +, Фюзелад супер, Багіра, Тарга супер, Зенкор до змикання бадилля рядків.

Для боротьби з фітофторозом використовуються фунгіциди оксихом, ФАКРО-бат МЦ, Тату та ін.. Перша обробка проводиться при появі перших

ознак захворювання, друга і при необхідності третя з інтервалом 8-14 днів. Паралельно з цими обробками ведеться боротьба з іншими захворюваннями, таких як чорна ніжка, ризоктоніоз та інші із застосуванням відповідних препаратів в бакових сумішах.

Боротьба з бур'янами і хворобами - один з вирішальних чинників досягнення високих врожаїв. При цьому не можна обмежуватися застосуванням тільки пестицидів. Відповідно до концепції інтегрованого захисту рослин в рамках інтегрованого землеробства або адаптивної інтенсифікації сільського господарства, боротьбу з бур'янами і хворобами ведуть інтегрованими заходами, куди входять: різноманітні сівозміни; якісна основна і передпосадкова обробка ґрунту; створення здорових, конкурентоздатних посадок; механічна боротьба; застосування пестицидів. Їх слід економічно та екологічно обґрунтувати і оптимально поєднувати. Комплексний, інтегрований підхід вимагає вмілого використання всіх елементів боротьби з бур'янами і хворобами в усіх ланках сівозміни.

Видалення бадилля проводиться з метою: зменшення її маси і полегшення прибирання, що знижує навантаження на сепарувальні органи, підвищує продуктивність техніки і зменшує втрати бульб; регулювання фізіологічного дозрівання бульб і термінів збирання, швидше нагріваються і висихають гребені, знищуються бур'яни, підвищується механічна міцність шкірки бульби; зменшення схильності до пошкоджень і поліпшення відокремлення бульб від бадилля в процесі збирання, їх легкості при зберіганні; зниження небезпеки ураження бульб бурюю гниллю.

Бадилля починають видаляти, якщо відмерло 70% відсотків або 75% довжини стебла вже без листя. При ураженні фітофторозом бадилля збирають раніше, ніж при нормальному дозріванні рослин. При цьому спочатку проводимо обприскування бадилля, потім її механічне видалення. Для хімічної десикації застосовуються препарати Харвейд або Реєстр-лон супер.

Після збирання гички бульби витримують в землі 10 днів. Цей прийом сприяє отриманню зрілої, здорової картоплі із зміцненою щільною шкіркою.

Збирання слід проводити в стислі терміни, коли кількість бульб з огрубілою шкіркою становить не менше 95%, гребені не встигли зарости бур'янами, стоїть суха погода, температура ґрунту більш 10°C. Основна мета - зібрати вирощений урожай з найменшими втратами і механічними ушкодженнями бульб.

У господарствах Вінницької області через стислі агротехнічні терміни з 1 по 15 вересня, у зв'язку із загрозою сезону дощів, проводиться цілодобове безперервне збирання картоплі. Хоча збирання в нічний час і не рекомендується через низькі температури, але в сховищах, які є також прийомним пунктом продукції, встановлюють високотехнологічне обладнання, що дозволяє без особливого ризику проводити сортування, закладку і подальше зберігання.

Для збирання картоплі використовуються картоплезбиральні комбайни. Картоплезбиральні комбайни ефективно працюють за умови, якщо твердість ґрунту перевищує 1,4 МПа, засміченість камінням (діаметром до 150 мм) в

орному шарі - до 8 т/га, врожайність картоплі - в межах 10-50 т/га, глибина залягання нижніх бульб - до 22 см, ширина гнізда - до 40 см.

Втрати бульб після проходу картоплезбиральних комбайнів не повинні перевищувати 3% (не більше 0,6 т/га). Чистота бульб, збираних комбайном, повинна бути не менше 80 %.

Пошкодження бульб на ґрунтах вологістю більше 24% і засмічених камінням розміром до 150 мм не повинні перевищувати 10%.

Транспортування продукції здійснюється автомашинами.

Мета зберігання бульб полягає, по можливості, в повному збереженні якості збираного урожаю на тривалий термін, до його реалізації.

Післязбиральний обробіток картоплі проводять на сортувальному комплексі. Сортування проводиться по окремим фракціям на насінневу, продовольчу і дрібну. Насіннева картопля відповідає стандарту РЕВ-4293-83, згідно з ним насінневу картоплю ділять за ступенем розмноження на елітний і репродукційний.

Після сортування проводять укладання картоплі на зберігання. Умовою є непроросла картопля, також зріла, здорова, чиста, суха і без сторонніх домішок, різних фракцій.

Додатковими вимогами є: сильні механічні пошкодження не більше 3%, з сухим загниванням - 1%, у тому числі уражених фітофторозом - 0,5%, паршею звичайною - 3% і сторонніми домішками не більше 3%.



# **ЛЕКЦІЯ 5.**

## **МАШИНИ ДЛЯ ЗАХИСТУ РОСЛИН ВІД ШКІДНИКІВ ТА ХВОРОБ**

### **План**

1. Актуальність, завдання та методи захисту рослин
2. Отрутохімікати, технологічні принципи їх нанесення та способи застосування, комплекси машин та їх класифікація
3. Агротехнічні вимоги до машин для захисту рослин
4. Машини для обприскування рослин
- 4.1. Технології обприскування, типи машин та їх класифікація
5. Загальна будова, робочі органи та допоміжне обладнання обприскувачів
6. Будова та принцип роботи штангових обприскувачів
7. Будова та принцип роботи вентиляторних обприскувачів
8. Заходи техніки безпеки та технічного обслуговування обприскувачів

### **1. Актуальність, завдання та методи захисту рослин**

Перед населенням земної кулі, яке швидко зростає, постала глобальна проблема продовольчого забезпечення. Збереженню врожаю і поліпшенню якісних показників продовольчої продукції (за несприятливого збігу негативних чинників втрати продукції можуть перевищувати 30 %) сприяють заходи щодо захисту рослин від хвороб, шкідників та бур'янів, що є пріоритетними в технологіях з їх вирощування. Впровадження інтенсивних технологій, які дали змогу істотно підвищити продуктивність сільськогосподарського виробництва, неможливе без ефективних захисних заходів, основним з яких є профілактика. Цей комплекс заходів ґрунтується на таких методах захисту рослин: організаційно-господарському, агротехнічному, механічному, фізичному, біологічному, хімічному та інтегрованому.

Організаційно господарський метод охоплює полезахисне лісорозведення, осушення або зрошення земель, окультурення луків і пасовищ, підбір спеціальної рослинності на межах полів, організацію карантинної служби.

Агротехнічний метод передбачає застосування комплексу агротехнічних заходів (науково обґрунтованих сівозмін, систем обробітку ґрунту, підготовку посівного матеріалу, оптимальних термінів і способів сівби, підбору сортів рослин, стійких до шкідників і хвороб тощо), які підвищують культуру землеробства і створюють сприятливі умови для росту і розвитку корисних рослин і несприятливі для шкідників, збудників хвороб та бур'янів.

Механічний метод полягає у використанні різних перешкод (каналів, що викопують навколо захищуваних полів, уловлювальних поясів липких кілець, улаштованих на стовбурах дерев та ін.), які заважають розселенню шкідливих організмів, або найпростіших механічних пристроїв, що знищують шкідників (пастки, капкани).

Фізичний метод ґрунтується на дії на шкідливі організми, рослини і насіння променевої енергії (ультрафіолетове, інфрачервоне і рентгенівське

випромінювання), теплоти, ультразвуку, різних електричних полів (електростатичне, УВЧ, ЗВЧ), радіоактивних препаратів, радіохвиль мікрохвильового діапазону тощо.

Біологічний метод передбачає використання проти шкідників, бур'янів, хвороботворних мікробів і бактерій їхніх природних ворогів (паразитів, хижаків, мікроорганізмів), а також бактеріальних препаратів (антибіотиків), що виділяються з різних грибів і бактерій.

Хімічний метод полягає у використанні проти шкідників, хвороб та бур'янів різних хімічних препаратів отрутохімікатів. Завдяки високій ефективності та рентабельності цей метод найпоширеніший. Проте недостатньо обґрунтоване використання отрутохімікатів, особливо за низької культури застосування, призводить до негативних екологічних наслідків, завдаючи шкоди корисній флорі і фауні. Тривале застосування отрутохімікатів спричинює появу стійких до них шкідників, хвороб та бур'янів, забруднення довкілля, призводить до накопичення токсичних речовин у ґрунті, рослинах і водоймах.

Світова практика свідчить, що жоден з існуючих методів не дає повної гарантії захисту рослин, хоча кожен із них був зорієнтований на повне знищення шкідливих об'єктів при його застосуванні. Навіть хімічний метод використання сильнодіючих отрутохімікатів забезпечує максимум 99 % знищення шкідливих організмів. Яйця, лялечки і личинки комах, які є всередині рослин, практично не знищуються, що призводить до появи нових шкідливих об'єктів забруднення довкілля і потребує повторення захисних заходів. Винищувальна концепція передбачала проведення оброблення посівів отрутохімікатами з появою перших шкідливих об'єктів незалежно від їх кількості та розмірів очікуваної шкоди, а найчастіше з метою профілактики. Тому альтернативою винищувальній концепції став інтегрований метод.

Інтегрований метод полягає в гармонійному поєднанні перерахованих методів. Він ґрунтується на комплексному використанні всіх доцільних профілактичних і винищувальних методів, їх системному аналізі, прогнозуванні розвитку шкідливих об'єктів і рівня їх шкодочинності за даними обліку багатьох чинників, тобто на системі моніторингу (спостереження) за кожним конкретним полем.

Кінцевою метою інтегрованого методу є не повне знищення шкідливих об'єктів, а лише регулювання кількості шкідливих і корисних видів. Критерієм застосування захисних заходів при цьому є так званий поріг шкодочинності (така кількість шкідливих об'єктів на 1 м<sup>2</sup> поверхні поля, яка завдає шкоди врожаю значно більше, ніж витрати для запобігання цим втратам).

Екологічна доцільність, передбачена в інтегрованому методі, потребує, щоб витрати на захисні заходи були значно нижчими, ніж вартість збереженого врожаю. Винищувальні заходи, до яких насамперед належить оброблення отрутохімікатами, слід проводити лише за такої кількості шкідливих об'єктів, яка перевищує економічний поріг шкодочинності.

Доцільність інтегрованого методу можна досягти за наявності високої професійної підготовки працівників сільськогосподарського виробництва, високої культури землеробства, бездоганної виробничої і технологічної

дисципліни. Цей метод захисту рослин є тим більше привабливим, оскільки його ідеї можуть бути реалізовані у високих технологіях XXI ст., однією з яких є система точного землеробства (СТЗ), яка передбачає використання електронних інформаційних систем у визначенні оперативних рішень для кожної ділянки поля.

## **2. Отрутохімікати, технологічні принципи їх нанесення та способи застосування, комплекси машин та їх класифікація**

Отрутохімікати, які застосовують для захисту рослин, називають *пестицидами* (pestis зараза, caedo вбивати). Залежно від призначення їх поділяють на: гербіциди (herba трава) для боротьби з бур'янами; фунгіциди (fungus гриб) для боротьби з хворобами рослин, спричиненими грибовими організмами, інсектициди (insektis комаха) для боротьби зі шкідливими комахами; бактерициди для боротьби з бактеріальними захворюваннями.

За своїми властивостями до гербіцидів подібні арборициди (речовини для знищення деревної рослинності), десиканти (для висушування рослин на корені), дефоліанти (прискорюють старіння і опадання листя). Для захисту рослин застосовують також хімічні препарати, які відлякують (репеленти) або приманюють (атрактанти) комах. Ці препарати випускають у різних препаративних формах: у вигляді порошку, гранул, концентрату емульсії, масляного розчину тощо. Всі вони мають пройти відповідну підготовку для подальшого використання за певним технологічним принципом. Для знищення шкідливих об'єктів потрібно 0,5...2,0 кг препарату на 1 га, а останнім часом створено препарати, яких досить 5...20 г на 1 га. Рівномірно розподілити на площі таку кількість отрутохімікатів у чистому вигляді практично неможливо, тому, приготівляючи робочу рідину, до цієї речовини додають розчинники і наповнювачі (воду, мінеральні масла тощо). Приготовлена рідина буває у вигляді водних або масляних розчинів, мінерально-масляних емульсій, зворотних емульсій. Щоб підвищити стабільність робочої рідини, до неї додають допоміжні речовини емульгатори, стабілізатори та ін. Більшість отрутохімікатів дуже небезпечні для людини, а деякі й вогнебезпечні, тому, використовуючи їх, потрібно суворо дотримуватися правил безпечного поводження з ними.

Підготовлені до використання пестициди у вигляді водних і масляних розчинів, емульсій, суспензій або тонко розмеленого порошку наносять за допомогою різних технологічних способів на насіння, рослини, ґрунт і стіни складських приміщень.

Найпоширенішим технологічним способом застосування пестицидів є розпилення робочої рідини або порошку. Розрізняють такі способи розпилення: механічний, утворення електрично заряджених аерозолів, конденсаційний, термомеханічний.

При механічному розпиленні рідини забезпечують збільшення площі її питомої поверхні для утворення тонких рідинних плівок або ниток, використовуючи різні чинники механічної дії. Одночасно забезпечують створення великих швидкостей руху розпилюваної рідини відносно

навколишнього середовища, тобто створення великих аеродинамічних сил, які діють на рідину. Тонкі рідинні плівки і нитки нестійкі й легко розпадаються під дією цих сил.

Сили густини, які виявляються при швидких деформаціях рідини, гальмують її розпад на дрібні частинки. Турбулентні пульсації швидкості рідини сприяють, як і зовнішні сили, її розпаду на дрібні частинки. Утворені під дією зовнішніх сил і турбулентних пульсацій дрібні частинки рідини набувають сферичної форми під дією сил поверхневого натягу (які також сприяють розпаду рідких ниток і плівок). Під час розпилення рідини утворюється безліч дрібних краплинок, розміри яких залежно від умов розпаду можуть становити від частки мікрона до кількох міліметрів.

*Двоступінчасте розпилення рідини* полягає у «повторному подрібненні» краплин у повітряному потоці, яке відбувається при авіаобприскуванні. Перша стадія розпилення при витіканні рідини під тиском із сопла гідравлічного розпилювача або під час сходу її з периферії обертового розпилювача приводить до утворення «первинних» краплин; друга стадія повітряне подрібнення найбільших «первинних» краплин при швидкому русі їх (разом із літаком) відносно навколишнього повітря.

*Коагуляція краплин при розпиленні рідин.* Розпад рідинних плівок, ниток і краплин, що відбувається при розпиленні, називають *прямим розпиленням*. Він супроводжується також зворотним процесом коагуляції краплин, оскільки утворені краплини рухаються з різними швидкостями, що призводить до частих зіткнень краплин і їх злиття. Цей процес називають *кінематичною коагуляцією*. Відома також *турбулентна коагуляція*, спричинена хаотичним рухом середовища. Слід зазначити, що ці два види коагуляції в турбулентних потоках грубодисперсних аерозолів, які мають змінну швидкість, відбуваються одночасно. Отже, кінцевий результат розпилення рідин визначається одночасним перебігом двох процесів: прямого розпаду рідин на краплини і зворотного коагуляції.

Утворення електрично заряджених аерозолів полягає у наданні розпиленим частинкам електричних зарядів і в проведенні процесу покриття в електричному полі, тобто в застосуванні електронно-іонної технології, що ґрунтується на використанні силової взаємодії електричних полів і зарядів, які переносяться частинками матеріалу. Це ефективний спосіб підвищення рівномірності нанесення краплинок на рослини.

*Зв'язані аерозолі* утворюються при додаванні до робочої рідини полімерних ниткоутворювальних засобів. При розпиленні утворюються краплини, нанизані на нитки, що сприяє їх гравітаційному осіданню на оброблювані об'єкти.

*Розпилення порошків.* Аерозолі, дисперсна фаза яких складається з відносно твердих частинок, утворюються диспергуванням твердих тіл або розпиленням порошків чи рідких розчинів і суспензій з наступним випаровуванням рідини.

*Конденсаційне утворення аерозолів.* У разі охолодження пари, що є в повітрі, завдяки змішуванню її з холодним повітрям або розширенню

утворюється перенасичена пара, яка конденсується з утворенням великої кількості найдрібніших краплинок. Так утворюються атмосферні хмари, коли тепле вологе повітря піднімається у холодні верхні шари атмосфери, тумани при охолодженні приземного шару вологого повітря у вечірній час і дим у разі змішування гарячих вологих топкових газів з навколишнім холодним повітрям.

Термомеханічні аерозолі. Утворення аерозолу в сучасному термомеханічному генераторі складається з двох фаз. Під час першої фази утворюється швидкісний потік гарячого газу, під час другої у цьому самому швидкісному потоці гарячого газу, що має температуру 400...600 °С, розпилюють розчин пестицидів у мінеральному маслі; утворюються первинні краплинні розчини. При розпиленні й наступному русі газокраплинної суміші відбувається часткове випаровування наявного в краплинах розчинника і пестициду. Суміш парів і газу, в якій зависли не зовсім випаровані краплинки, виходячи із сопла генератора в атмосферу, утворює турбулентний вільний струмінь, у якому газ і пара змішуються з навколишнім відносно холодним повітрям. Пара охолоджується, стає перенасиченою і конденсується як спонтанно, так і на ядра конденсації, якими є не повністю випаровані краплинки, наявні в газоподібних продуктах згоряння газів і іони, частинки сажі тощо. Суміш «вторинних» і не зовсім випарованих «первинних» краплинок, завислих у повітрі, утворює термомеханічний аерозоль, який використовують для оброблення закритих приміщень, окремих дерев, лісових масивів, полів та інших об'єктів.

Залежно від місця розвитку хвороби чи шкідника, стану і фази розвитку рослини можна використовувати фізичні чинники (термічне знезараження, вогневу культивуацію) або способи хімічного захисту рослин: протруювання насіння; обприскування; обпилення рослин і ґрунту; нанесення аерозолів на рослини і оброблення парників, зерносховищ; фумігація рослин, ґрунту, сховищ і насіння; розкидання отруєних принад; внесення гранульованих пестицидів у ґрунт.

*Термічне знезараження* насіння проводять тоді, коли збудники хвороб (зокрема, летюча сажка) знаходяться у тканині насіння і знищити їх пестицидами важко. Основний технологічний принцип полягає у витримуванні посівного матеріалу у підігрійтій воді для знищення спорів грибів і збереження зародків насіння.

Застосовують два способи термічного знезараження насіння: одно і двофазний. За однофазного способу насіння витримують у гарячій (45...47 °С) воді упродовж 2 год, охолоджують його і просушують, а за двофазного попередньо намочують у теплій (28...30 °С) воді упродовж 4 год (перша фаза), потім активно прогрівають 8 хв у гарячій (50...53 °С) воді (друга фаза), охолоджують і просушують.

*Протруювання* полягає у нанесенні на поверхню насіння або бульб отрутохімікатів з метою знищення збудників хвороб грибкового і бактеріального походження і є обов'язковою технологічною операцією. Протруювання здійснюють безпосередньо перед сівбою або завчасно. Розрізняють сухе, мокре та зволожене (напівсухе) протруювання.

При *сухому протруюванні* відбувається значне розпилення пестицидів, тому його застосовують тільки з одночасним зволоженням зерна та пестицидів (додають не більше ніж 1...2 % води з клейкими речовинами).

*Мокре протруювання* полягає у значному зволоженні насіння розчином пестицидів. Вологість насіння підвищується настільки, що висівати чи зберігати його без просушування неможливо, що є істотним недоліком, який перешкоджає широкому застосуванню такого протруювання.

Під час *зволоженого протруювання* на насіння наносять рідкі пестициди високої концентрації з нормою витрати робочої рідини 10...15 л/т. Вологість насіння при цьому підвищується незначно і його можна відразу висівати або тривалий час зберігати. Дедалі поширюється інкрустація насіння, коли в робочу рідину, що складається з води і протруювача, вводять плівкоутворювальні полімерні добавки, які після висихання утворюють навколо кожної насінини плівку, що міцно закріплює частинки отрутохімікату на її поверхні.

Ефективнішим є дражування створення навколо насінин штучних оболонок (суцільних або пористих), до складу яких входять вісім – десять різних хімічних і біологічних речовин і препаратів для захисту від шкідників і хвороб, гербіцидів, репелентів, регуляторів росту, добрив, мікроелементів тощо. Ці оболонки легко руйнуються в ґрунті під дією природних чинників і створюють відповідні умови для розвитку сходів.

*Обприскування* один із основних способів застосування пестицидів для захисту сільськогосподарських культур, який полягає в нанесенні хімічних препаратів у крапельно-рідкому стані на об'єкти оброблення (рослини, ґрунт, шкідники тощо).

Розрізняють звичайне, малооб'ємне та ультрамалооб'ємне обприскування. При *звичайному обприскуванні* витрата робочої рідини становить

1000...2000 л/га в саду, 200...400 л/га на польових культурах, 600...800 л/га на виноградниках. Таке обприскування малопродуктивне і потребує значних енергетичних та трудових затрат.

Витрата робочої рідини при *малооб'ємному обприскуванні* порівняно із звичайним зменшується в 3 – 10 разів, а кількість пестицидів залишається незмінною, тобто значно збільшується концентрація робочої рідини.

При *ультрамалооб'ємному обприскуванні* застосовують тільки заводські препарати, витрати їх у садах і на виноградниках становлять 5...25 л/га, а на польових культурах 0,5...3,0 л/га.

*Обпилення* це нанесення на листову поверхню сільськогосподарських культур сухих порошкоподібних пестицидів. Обпилення менш трудомісткий і більш продуктивний, порівняно з обприскуванням, спосіб застосування пестицидів. Проте він має й істотні недоліки: недостатнє прилипання порошку до листової поверхні рослин призводить до збільшення (у кілька разів) витрати пестицидів, навіть за малої швидкості вітру (2...3 м/с) порошок обсипається з рослин і зноситься вітром на значні відстані. За таких негативних екологічних наслідків обпилення заборонене або строго регламентоване.

*Аерозольні обробки* передбачають переведення робочих рідин у дрібнодисперсний стан, коли їхні частинки літають у повітрі у вигляді диму

(тверді частинки) або туману (рідкі частинки). Тумани і дим, легко проникаючи в усі щілини складських приміщень, парників, крон дерев, рівномірніше розподіляються на оброблюваній поверхні, що дає змогу зменшити витрату отрутохімікатів при високій продуктивності обробок. Проте в польових умовах під дією повітряних потоків аерозолі можуть розноситися на значні відстані й завдавати шкоди навколишньому середовищу. Їх найчастіше застосовують для оброблення закритих приміщень або лісових насаджень у зонах, віддалених від населених пунктів.

*Фумігація* полягає в застосуванні пестицидів, що швидко випаровуються, проти найнебезпечніших збудників хвороб кореневої системи виноградників та шкідників чайних плантацій і цитрусових насаджень або в складських приміщеннях. Оскільки пари і гази не можуть зберігати постійний об'єм, фумігацію можна застосовувати лише в обмежених просторах: складах, оранжереях тощо. Після внесення в ґрунт твердих або рідких фумігантів (на глибину 18...20 см) його потрібно мульчувати (покривати мульчпапером, солом'яними матами, синтетичною плівкою).

*Розкидання отруйних принад* передбачає застосування проти шкідників сумішей пестицидів з продуктами їх живлення у місцях скупчення шкідників.

*Внесення гранульованих пестицидів* полягає у використанні гранул, які складаються з наповнювача інертної речовини, діючої речовини пестициду, в'язучої речовини та інших добавок. Гранульовані пестициди вносять розкидним, стрічковим або рядковим способом із загортанням у ґрунт або поверхнево. Норма внесення становить 2,5...50 кг/га. Стрічкове і рядкове внесення проводиться, як правило, з посівом. Порівняно з розкидним способом стрічковий дає змогу на 50%, а рядковий на 90% знизити норму витрати препарату. Гранульовані пестициди не виносяться вітром за межі поля, не діють негативно на корисну фауну, мають більш тривалий термін дії, ніж рідкі та порошкові.

Відповідно до способів застосування отрутохімікатів та деяких біологічних і фізичних чинників комплекс машин для захисту рослин охоплює такі групи: обладнання для термічного знезаражування насіння; протруювачі; обприскувачі; машини для приготування робочих розчинів; обпилювачі; аерозольні генератори; фумігатори; розкидачі отруйних принад; аплікатори для внесення у ґрунт гранульованих пестицидів; засоби механізації біологічного методу захисту рослин. У межах кожної групи машини класифікують за призначенням, типом енергетичного джерела для приведення в дію, характером технологічного процесу, способом агрегування тощо.

### **3. Агротехнічні вимоги до машин для захисту рослин**

Машини для захисту рослин мають відповідати вимогам санітарної гігієни, мати пристрої для промивання чистою водою в екстрених випадках, бути зручними в керуванні й безпечними в користуванні.

Під час передпосівної обробки насіння не повинно пошкоджуватися, а при термічному знезаражуванні знижуватися його схожість. Покриття насіння

пестицидами має бути рівномірним, відхилення фактичної дози від заданої допускається не більше ніж  $\pm 3\%$ .

Відповідно до зональних рекомендацій посіви потрібно обробляти у стислі агротехнічні терміни, а також дотримуватися вказівок служби хімічного захисту рослин.

Робоча рідина має бути однорідною, а відхилення концентрації від розрахункової не повинно перевищувати  $\pm 5\%$ .

Обприскувачі, обпилювачі та аерозольні генератори мають забезпечувати задану дисперсність розпилу і рівномірний розподіл пестицидів на оброблюваній площі із заданою нормою. Допустима нерівномірність розподілу робочої рідини по ширині захвату не повинна перевищувати  $30\%$ , а по довжині го ну  $25\%$ . Допустиме відхилення фактичної дози від заданої при обпиленні становить  $\pm 15\%$ , а при обприскуванні  $+15$  і  $-20\%$ . Швидкість вітру при обприскуванні має бути не більше ніж  $5$  м/с, при обпиленні  $3$  м/с. Обприскування не рекомендується проводити за температури навколишнього повітря понад  $23\text{ }^{\circ}\text{C}$  та за наявності висхідних потоків повітря. Забороняється здійснювати обприскування під час дощу. Якщо протягом доби після обприскування пройшов дощ, то роблять повторне обприскування. Не рекомендується обприскувати рослини в період цвітіння.

Обробляючи рослини термомеханічними аерозолями, слід застосовувати лише ті хімічні препарати, які не втрачають своєї токсичності за високої температури.

Для захисту рослин у системі точного землеробства застосовують мобільні машини, які повинні мати відповідні пристрої для зміни норми внесення на ходу.

## **4. Машини для обприскування рослин**

### **4.1. Технології обприскування, типи машин та їх класифікація**

Технології обприскування ґрунтуються на застосуванні різних способів обприскування і виборі режиму роботи машин залежно від конкретних умов виконуваних обробок.

Дистанційне обприскування передбачає нанесення розпилюваної рідини на об'єкти повітряним потоком, створюваним вентилятором та енергією попутного потоку вітру. Застосовують його переважно для боротьби зі шкідниками та хворобами садових насаджень, виноградників, хмільників, шкілки і садильного матеріалу, маточників, колосових та пасльонових культур.

Штангове обприскування забезпечує рівномірний розподіл робочої рідини на оброблювані об'єкти за мінімального здування її вітром і широко застосовується в усіх зонах країни. Вносити гербіциди рекомендується тільки штанговими обприскувачами.

Стрічкове обприскування застосовують під час оброблення просапних культур, коли отрутохімікати вносять лише в зону рядка і захисну зону, а міжряддя обробляють механічними засобами.

Дискретне обприскування застосовують у молодих садах, коли



спеціальний пристрій реагує на крону дерева і вмикає подачу рідини.

Стрічкове і дискретне обприскування належать до перспективних технологій, оскільки дають змогу скорочувати в 2-4 рази порівняно із суцільним обприскуванням витрату отрутохімікатів.

Для реалізації технологій обприскування комплекс машин охоплює технічні засоби для приготування робочих розчинів, транспортування їх на об'єкти обробок і обприскування.

Класифікація обприскувачів. За призначенням обприскувачі поділяють на польові, садові, виноградникові, універсальні, для закритого ґрунту та ін. За типом розпилювального пристрою вони бувають штангові, вентиляторні та комбіновані. За витратою робочої рідини розрізняють звичайні, малооб'ємні і ультрамалооб'ємні, а за типом приводу робочих органів та габаритними розмірами ранцеві, тачкові, тракторні, автомобільні й авіаційні обприскувачі. За способом агрегаткування тракторні обприскувачі поділяють на причіпні, начіпні, напівначіпні, монтовані та самохідні.

## **5. Загальна будова, робочі органи та допоміжне обладнання обприскувачів**

Обприскувачі складаються з робочих та допоміжних органів. До робочих належать насос, розпилювальні та заправні пристрої, мішалки; до допоміжних рама, резервуар, фільтри, регулятори тиску, всмоктувальна та нагнітальна магістралі, органи керування і контролю, ходова частина (для причіпних обприскувачів).

У сучасних обприскувачах передбачено широку уніфікацію робочих та допоміжних органів і складальних одиниць, яка має міжнародний характер. Це стосується переважно гідравлічної комунікації: насоси, розпилювачі, арматура, органи керування. Для комплектації вітчизняних машин використовують комплектуючі провідних зарубіжних фірм.

Базовою моделлю серійних штангових обприскувачів є обприскувач серії ОПШ-2000, який випускається в семи модифікаціях, а для вентиляторних обприскувачів ОПВ-2000. Експлуатуються також штангові обприскувачі ОПШ-15-03, ОП-2000-01, ОМ-630-2, ОМ-320-2, вентиляторні ОПВ-1200-01, ОУМ-4, ОМ-630, ОМ-320 та ін.

Робочі органи обприскувачів. *Насоси* призначені для подавання робочої рідини з резервуара до розпилювального пристрою під тиском, необхідним для розпилення струменя робочої рідини на дрібні краплинки і надання їм певної швидкості, а також для самозаправлення обприскувачів, приготування і перемішування робочої рідини в резервуарі. Польові культури обприскують під тиском 2...10 бар, виноградники і сади 10...20 бар. Насоси бувають гідравлічні і пневматичні. За принципом дії їх поділяють на швидкісні (відцентрові, вихрові) та об'ємні (мембранно-поршневі, плунжерні, поршневі, шестеренні). Залежно від створюваного тиску насоси бувають низького (5...6 бар), середнього (20...25 бар) і високого (до 50 бар) тиску. Вихрові, відцентрові та шестеренні насоси застосовують в обприскувачах з низьким робочим тиском, а мембранно-

поршневі, плунжерні, поршневі в обприскувачах із середнім і високим тиском.

На переважній більшості сучасних вітчизняних і зарубіжних обприскувачів установлюють мембранно-поршневий насоси. Вони компактні, надійні в роботі, мають простий привід, широкі межі регулювання робочого тиску (0...20 бар) і високу продуктивність (до 210 л/хв).

Мембранно-поршневий насоси фірми СОМЕТ (Італія) випускають у кількох серіях залежно від потреб споживачів.

Мембранно-поршневий насос (рис. 1, а) складається з корпусу 1, в якому на підшипниках встановлено вал 2 з ексцентриком 9, а радіально до осі в корпусі розміщено шість циліндрів 13. У циліндрах 13 влаштовано поршні 12, які з'єднуються з шатунами 11, а вони, у свою чергу, з ексцентриком 9 вала 2 за допомогою голчастих підшипників 10. Над поршнями встановлено мембрани 14, над якими влаштовано клапанні коробки зі всмоктувальними 4 і нагнітальними 6 клапанами, об'єднаними у всмоктувальний 3 та нагнітальний 7 колектори.

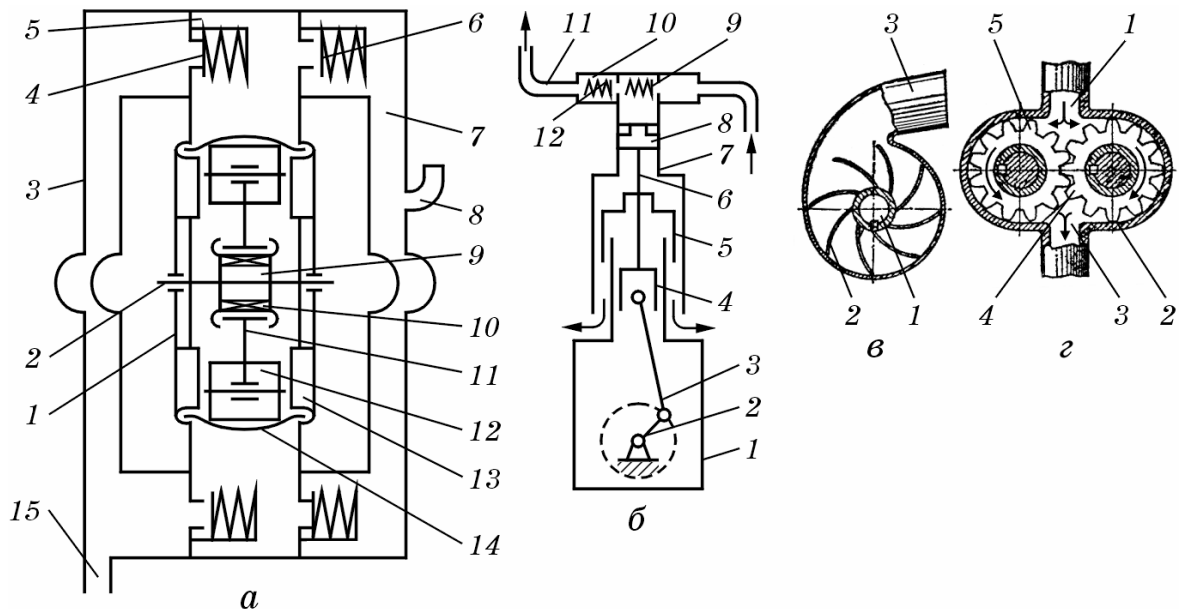


Рис. 1. Схема роботи насосів:

а мембранно-поршневий: 1 корпус; 2 вал; 3 всмоктувальний колектор; 4 всмоктувальний клапан; 5 кришка; 6 нагнітальний клапан; 7 нагнітальний колектор; 8 нагнітальний канал; 9 ексцентрик; 10 голчастий підшипник; 11 шатун; 12 поршень; 13 циліндр; 14 мембрана; 15 вхідний канал; б трипоршневий: 1 корпус насоса; 2 колінчастий вал; 3 шатун; 4 повзун; 5 захисний екран; 6 шток; 7 циліндр; 8 поршень; 9 всмоктувальний клапан; 10 клапанна коробка; 11 нагнітальна магістраль; 12 нагнітальний клапан; в відцентрований насос: 1 всмоктувальний канал; 2 робоче колесо; 3 напірний канал; г шестеренний насос: 1 всмоктувальний канал; 2 корпус; 3 напірний канал; 4 ведуча шестірня; 5 ведена шестірня

Під час роботи від вала відбору потужності за допомогою карданної передачі в обертання приводиться вал 2 насоса. Ексцентрик 9 через шатуни 11 приводить у зворотно-поступальний рух поршні 12, які надають мембранам 14 коливного руху, змінюючи робочий об'єм у клапанних коробках. При

збільшенні об'єму в кожній коробці відкривається всмоктувальний клапан 4, а при зменшенні нагнітальний клапан 6.

Оскільки процеси всмоктування і нагнітання рівномірно чергуються по всьому колу обертання ексцентрика, відбувається безперервне рівномірне засмоктування робочої рідини через вхідний канал 15 і рівномірне подавання рідини в нагнітальну магістраль через нагнітальний канал 8.

Тиск робочої рідини в нагнітальній магістралі регулюють за допомогою блока керування і контролюють манометром.

Тр ипоршневий уніфіков аний насос (рис. 1, б) складається з корпусу 1 кривошипно-шатунної групи, клапанної коробки 10 та циліндрів 7. До кривошипно-шатунної групи належать колінчастий вал 2, що обертається в корпусі 1 на двох шарикопідшипниках, шатуни 3 з металокерамічними вкладишами, повзуни 4, з'єднані з шатунами пальцями і поршні 8 з гумовими манжетами. Для запобігання потраплянню робочої рідини в картер насоса встановлено захисні екрани 5. Циліндри герметизовані прокладками.

У клапанній коробці розміщено по три всмоктувальні і напірні клапанні групи.

На корпусі насос має заливний, а в днищі зливний отвори, які закриваються пробками. Через вікна на корпусі насоса з поверхонь екранів 5 стікає рідина, яка може просочуватися з циліндрів.

За принципом роботи трипоршневий насос нагадує роботу трьох однопоршневих насосів зі спільним колінчастим валом, корпусом та клапанною коробкою, тому цикл роботи в усіх циліндрах здійснюється за однією схемою, а зміщення колін колінчастого вала на  $120^\circ$  забезпечує перекриття такту нагнітання на  $60^\circ$  і сприяє рівномірній подачі.

Якщо поршень 8 рухається вниз, то відкривається всмоктувальний клапан 9 і рідина надходить із резервуара, якщо він рухається вгору всмоктувальний клапан закривається, відкривається нагнітальний 12, робоча рідина виштовхується в напірну магістраль. Подача насоса 82...120 л/хв, робочий тиск до 20 бар.

Відцентровий насос (рис. 1, в) складається із завиткового корпусу з напірним патрубком, кришки, до центра якої приєднано всмоктувальний патрубок, і встановленого на валу лопатевого колеса.

Під час обертання робочого колеса рідина через всмоктувальний канал 1 надходить до центра колеса 2 і під дією відцентрованих сил відкидається в кільцевий канал, з якого під тиском через напірний канал 3 подається в напірну магістраль.

За невеликого тиску (1,5...3,5 бар) відцентрові насоси можуть розвивати високу подачу (60...1500 л/хв), тому їх застосовують переважно на авіаційних обприскувачах.

Шестеренний насос (рис. 1, г) складається з корпусу 2, в якому обертається дві шестерні ведуча 4 і ведена 5. У корпусі є всмоктувальний 1 та напірний 3 канали. При обертанні шестерень у западини між зубцями потрапляє рідина і переганяється із всмоктувального каналу в напірний. У кришці насоса встановлено перепускний клапан.

Шестеренний насос забезпечує безперервне подавання рідини в напірну магістраль і створює тиск не більше ніж 8...10 бар. Обертаючись в абразивному середовищі, шестерні насоса швидко спрацьовуються, що є істотним недоліком насосів цього типу.

*Розпилювальні наконечники (розпилювачі, форсунки)* призначені для дозування і диспергування робочої рідини. Розпилювання можна здійснювати гідравлічним (під дією тиску, створюваного насосом), пневматичним (під дією швидкісного повітряного потоку, створюваного вентилятором або компресором) або комбінованим способами, а також під дією на робочу рідину відцентрових сил, що виникають за великої швидкості обертання дисків або сітчастих циліндрів. За способом розпилювання розпилювачі поділяють на гідравлічні (відцентрові, вихрові, дефлекторні і щілинні), пневматичні (пульверизаційні і прямоструменеві) та обертові (дисккові і барабанні). Від типу розпилювача залежить дисперсність розпилу, форма факела розпилювання, рівномірність розподілу препарату по ширині захвату. Всі розпилювачі мають полідисперсний (краплі різних розмірів) спектр розпилу і тільки обертові монодисперсний (краплі одного розміру).

*Польовий відцентровий розпилювач* (рис. 2, а) працює при тиску 3...8 бар і створює конусоподібний факел 1...2 м завдовжки з кутом конуса розпилювання 80...98°. Між торцем гвинтового осердя 2 і внутрішньою поверхнею ковпачка 1 утворюється простір-камера завихрення. В процесі роботи рідина, рухаючись під тиском по гвинтовому каналу, набуває обертального руху і виходить крізь сопло ковпачка у вигляді конусоподібної плівки. Під дією опору повітря плівка розпадається на дрібні краплини, розмір яких залежить від інтенсивності завихрення перед виходом із сопла. Чим менші діаметр різьби осердя і діаметр сопла, тим більшою буде дисперсність розпилювання. Такі розпилювачі застосовують у ранцевих апаратах і обприскувачах для роботи в теплицях і оранжереях.

*Садовий відцентровий розпилювач* (рис. 2, б) працює при тиску 20...25 бар і створює більш потужний і регульований струмінь. У ньому передбачено також можливість регулювання під час роботи відстані від сопла розпилювального диска 5 до завихрювального осердя 2. Це дає змогу змінювати кут розпилювання. Якщо осердя наближати до диска, то кут конуса і ширина захвату збільшуватимуться, а далекобійність зменшуватиметься.

У *тангенціальних розпилювачах типу УН* (рис. 2, в) рідина у камеру завихрення, утворювану диском 5 і заглушкою 11, підводиться по дотичній, унаслідок чого набуває обертового руху, а при виході з сопла розпадається на краплинки.

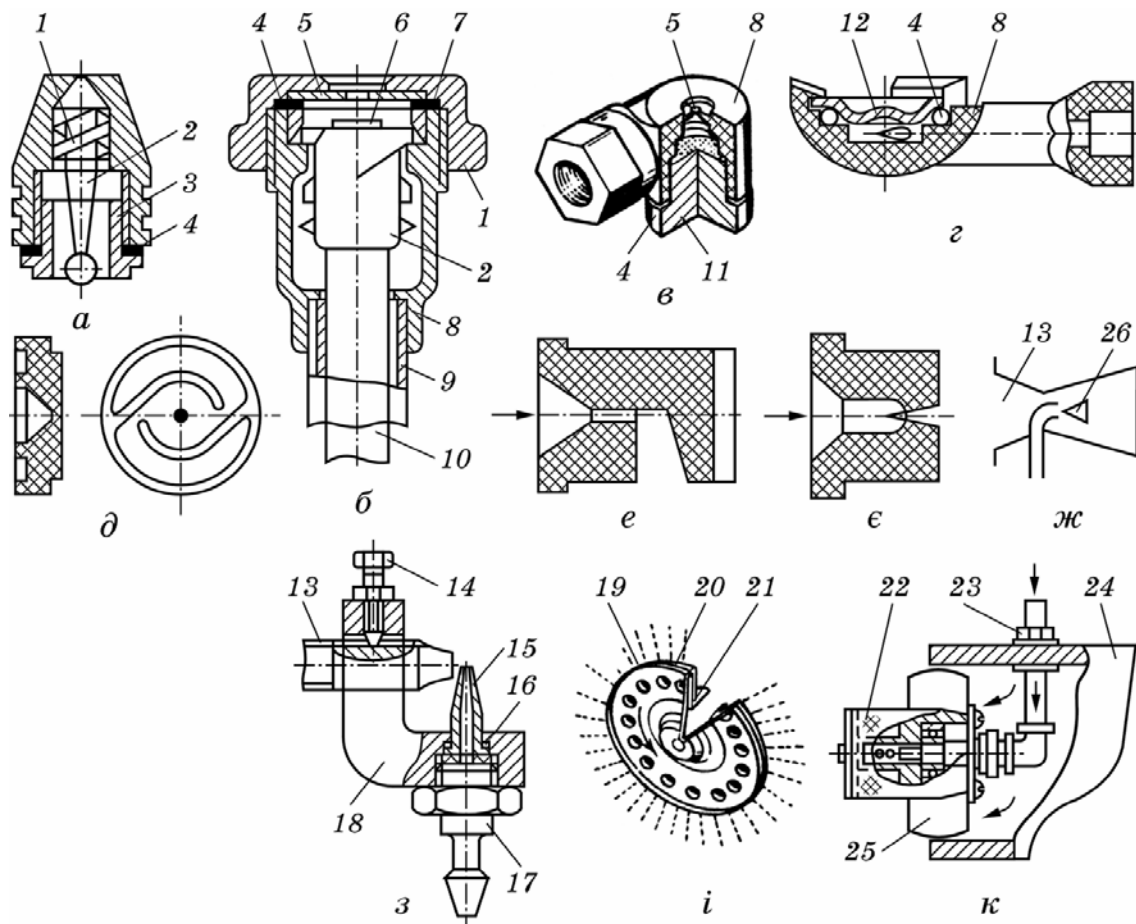


Рис. 2. Типи розпилювальних наконечників:

*a* – *г* відцентрові відповідно польовий, садовий, типу УН і РЦ; *д* вихровий; *е* дефлекторний; *є* щілинний; *ж* пневматичний; *з* пневматичний пульверизаційний; *і* обертовий дисковий; *к* обертовий циліндричний; 1 ковпачок; 2 осердя; 3 ніпель; 4 і 16 ущільнювальна і регулювальна прокладки; 5 змінний диск з вихідним отвором; 6 гумове кільце; 7 втулка; 8 корпус; 9 трубка; 10 шток; 11 заглушка; 12 діафрагма; 13 сопло для подавання повітря; 14 стопорний болт; 15 розпилювальний наконечник; 17 штуцер; 18 кронштейн; 19 і 20 диски; 21 кришка (кожух); 22 сітчастий циліндр; 23 штуцер для підведення робочої рідини; 24 повітропровід (корпус); 25 крилатка; 26 плівкоутворювач

За таким самим принципом працює і відцентровий розпилювач типу РЦ (рис. 2, *г*).

*Вихровий розпилювач* (рис. 2, *д*) також є різновидом відцентрового. Проходячи через камеру завихрення, рідина виходить крізь сопло розпилювальної шайби, обертаючись у вигляді порожнистого конічного факела. Встановлюючи змінні камери завихрення, за умови однакового типорозміру і постійного тиску можна вдвічі змінювати витрату рідини і отримувати різні кути факела розпилювання (10...90°).

У *дефлекторних розпилювачах* (рис. 2, *е*) струмінь рідини, виходячи під тиском із сопла круглого перерізу, вдаряється об стінку розміщеного проти нього заглиблення (дефлектора) і подрібнюється на краплинки, утворюючи плоский факел розпилювання.

Дисперсність одержуваного розпилу досить груба, тому такі розпилювачі застосовують для розпилювання рідких добрив.

*Щілинний розпилювач* (рис. 2, *є*) має вихідний отвір у вигляді вузької щілини, яка розширюється в бік виходу рідини. Проходячи під тиском такий отвір, рідина на виході розширюється і розпилюється, утворюючи плоский віялоподібний факел. Дисперсність розпилу у щілинних розпилювачах тонша, ніж у дефлекторних. Завдяки плоскому факелу розпилювання їх застосовують при стрічковому внесенні гербіцидів.

У *пневматичних розпилювачах* рідина може подаватись співвісно руху повітряного потоку (рис. 2, *ж*) або під кутом до потоку повітря (рис. 2, *з*). У розпилювачі типу сопла Вентурі рідина надходить до конусного плівкоутворювача 26 (див. рис. 2, *ж*), де швидкісний повітряний потік розпилює плівку рідини на дрібні краплини. У пневматичному розпилювачі пульверизаційного типу (див. рис. 2, *з*) рідина виходить із сопла 15 і зазнає дії струменя повітря, що виходить із сопла 13, розпилюється на дрібні краплинки, які підхоплюються потужним повітряним потоком, створеним вентилятором, і транспортуються до об'єкта обробки. Положення сопла подачі рідини регулюється прокладками 16, а сопло подачі повітря може переміщуватися в отворі кронштейна 18 і фіксуватися болтом 14.

*Оберткові розпилювачі* застосовують при ультрамалооб'ємному обприскуванні з нормою внесення 1...10 л/га. Найчастіше застосовують розпилювачі у вигляді дисків і барабанів, які швидко обертаються (4000...14 000 хв<sup>-1</sup>). Таку велику швидкість їм можна надавати від механічних, гідравлічних або електричних приводів. Обертковий дисковий розпилювач (рис. 2, *і*) має вигляд головки, що складається з однієї або кількох пар дисків 19 і 20 діаметром 8...216 мм. Між кожною парою дисків є зазор близько 2,5 мм. Рідина з напірної магістралі підводиться до центра дисків, звідси під дією відцентрових сил зміщується до периферії, розтягуючись у тоненьку плівку, яка сходить із зовнішніх кромek дисків і подрібнюється на краплини діаметром 60...150 мкм. За допомогою спеціальних екранів, розміщених у прохідному перерізі кожуха 21, можна встановити потрібну форму факела розпилу для суцільного або стрічкового обприскування.

При розпилюванні обертковим розпилювачем у вигляді сітчастого циліндра (рис. 2, *к*) рідина через штуцер 23 по трубці надходить у центральну частину сітчастого циліндра 22, розподіляючись рівномірно по всій довжині. Потім відцентровою силою вона відкидається до периферії, де зазнає дії сітки барабана, яка обертається з великою швидкістю за допомогою крилатки 25 під дією повітряного струменя. Повітряний потік, який надходить через повітропровід 24, підхоплює розпилені краплинки і транспортує їх на об'єкт обробки. Чим більший діаметр барабана, частота його обертання і щільність рідини, тим менший діаметр краплин. Більшу монодисперсність розпилу дістають при невеликих витратах рідини. Діаметр барабана становить 45...375 мм.

В обприскувачах розпилювачі монтують на розподільних розпилювальних пристроях. Їх поділяють на штангові, вентиляторні, комбіновані розподільні пристрої і брандспойти.

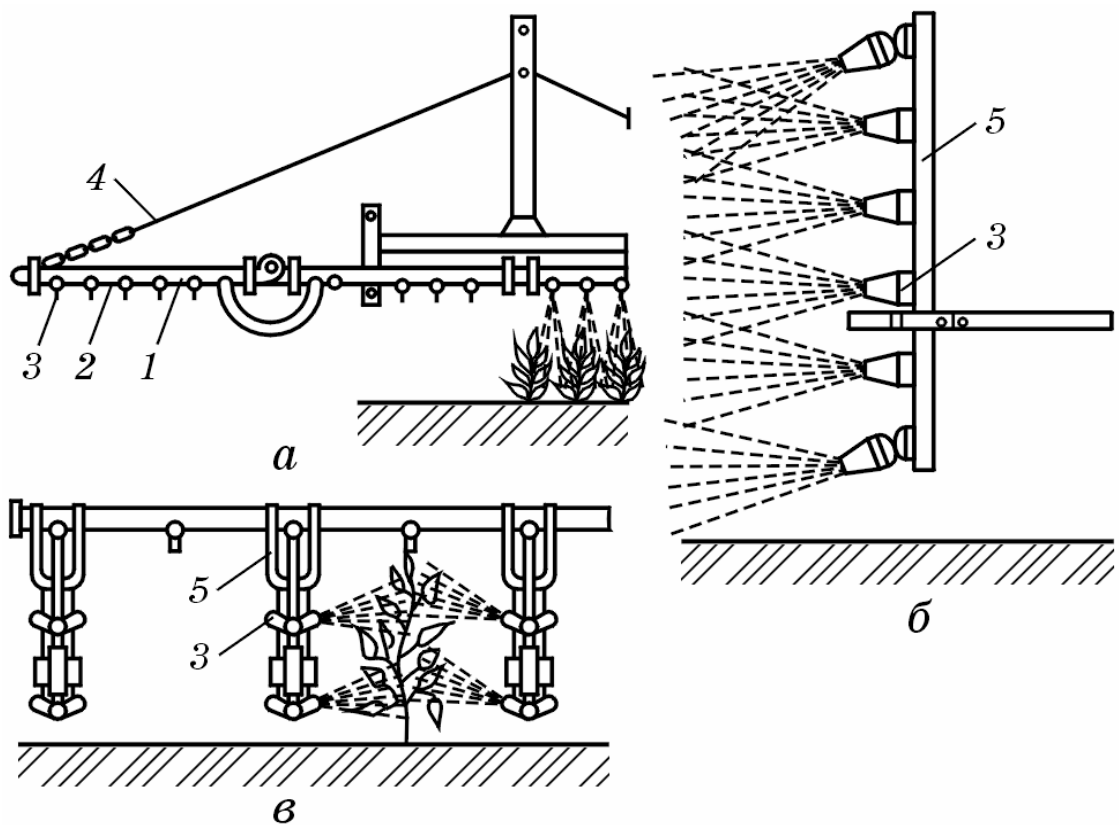


Рис. 3. Типи штанг:  
*а* горизонтальна; *б* вертикальна, *в* комбінована; 1, 2 і 5 відповідно середня, бічна і вертикальна секції; 3 розпилювач; 4 розтяжка

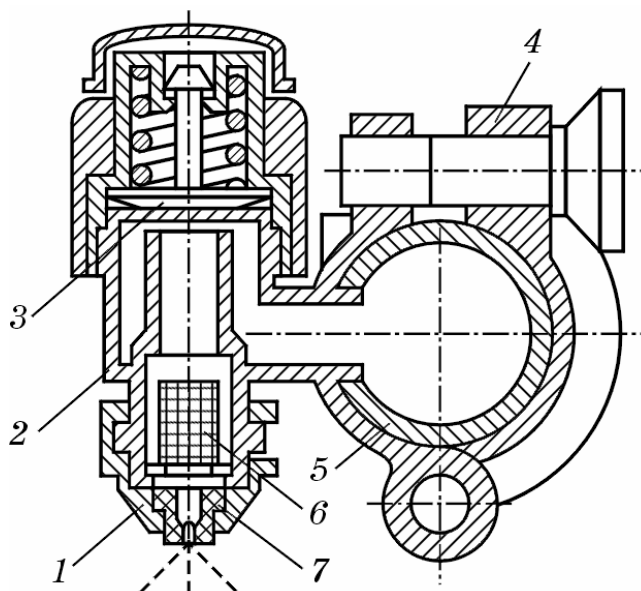


Рис. 4. Розпилювальна головка:  
 1 ковпачок; 2 корпус; 3 клапан; 4 скоба; 5 колектор; 6 фільтр; 7 вкладиш.

*Штангові розподільні пристрої* найрівномірніше розподіляють робочу рідину по поверхні поля за мінімального впливу вітру. Для обприскування польових культур застосовують горизонтальні (рис. 3, *а*), для обприскування виноградників вертикальні (рис. 3, *б*), а для обприскування деяких овочевих

культур і бавовнику комбіновані (рис. 3, в) штанги. Горизонтальні штанги сучасних обприскувачів мають велику (18,0...21,6 м) ширину захвату і складаються з окремих секцій фермової конструкції. Конструкцією штанг передбачено легке регулювання її по висоті 0,5...1,9 м та стабілізацію положення відносно поверхні ґрунту. До секції штанг кріплять труби колектори, на яких установлюють розпилювальні головки. Вони можуть бути в одно-, дво-, триабо чотирипозиційному виконанні. За робочого тиску в напірній магістралі клапан 3 (рис. 4) відкритий, робоча рідина проходить через фільтр 6, вкладиш 7 розпилювача і в диспергованому вигляді наноситься на оброблювані об'єкти. Коли подача рідини в штангу припиняється (на зупинках або поворотах), тиск у напірній магістралі знижується, клапан 3 під дією пружини закривається і перекриває надходження рідини з колектора 5 до розпилювача, запобігаючи її вільному витіканню і пов'язаному з ним забрудненню доквілля. Застосування багатопозиційних розпилювальних головок з бойонетними затискачами забезпечує швидку зміну розпилювачів або їх відключення при повертанні об'єкту вручну.

Штангові розподільні пристрої можна налагоджувати на суцільне або стрічкове обприскування зміною кута факела розпилювача або кроку розміщення розпилювальних головок на штанзі.

*Брандспойти* (див. рис. 2, б) призначені для обприскування вручну окремих дерев у садах і лісосмугах, а також у важкодоступних місцях. Вони бувають звичайні і далекобійні. Дальність польоту розпиленої садовим брандспойтом краплини становить 4...8 м, а далекобійним 12...15 м.

*Вентиляторні розподільні пристрої* призначені для дистанційного обприскування, яке передбачає розпилювання робочої рідини і транспортування утворених краплин за допомогою повітряного потоку до оброблюваного об'єкта. Повітряний потік у них може транспортувати розпилені гідравлічними або ротаційними розпилювачами краплини до рослин, додатково розпилювати рідину (після гідравлічного розпилювання) і транспортувати її, повністю розпилювати робочу рідину на дрібні краплини та переносити їх на рослини. В останньому випадку використовують пневматичні розпилювачі (див. рис. 2, ж, з).

Для створення повітряного потоку застосовують вентилятори двох типів: осьові і відцентрові. Подача відцентрових вентиляторів становить 1,38...8,35 м<sup>3</sup>/с, а швидкість повітряного потоку, створюваного ними, 70...160 м/с, що забезпечує додаткове або повне розпилювання робочої рідини і транспортування краплинок на оброблювані рослини. Подача осьових вентиляторів становить 8,35...27,8 м<sup>3</sup>/с, а швидкість створюваного повітряного потоку 30...50 м/с. Такі вентилятори здебільшого транспортують попередньо розпилену робочу рідину на оброблювані рослини.

Як правило, вентилятори з круглим отвором мають звужене конічне (рис. 5, а) або розширене конічне вихідні сопла (рис. 5, в), а з прямокутним отвором щілиноподібне (рис. 5, б). Перші два сопла використовують при звичайному і малооб'ємному обприскуванні, третє обладнано обертовими дисковими розпилювачами і призначене для ультрамалооб'ємного обприскування.



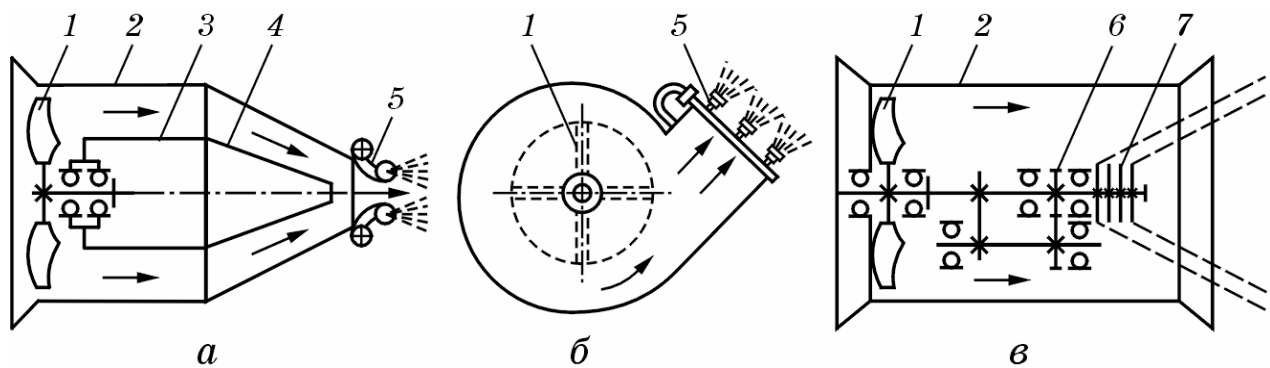


Рис. 5. Схеми вентиляторних розподільних пристроїв:

*а* осьовий з конічним звужувальним соплом; *б* відцентровий з прямокутним (щілиноподібним) соплом; *в* осьовий з конічним розширювальним соплом; 1 лопать вентилятора; 2 дифуззор; 3 циліндр; 4 ковпак; 5 наконечник; 6 редуктор; 7 обертовий дисковий розпилювач

Комбіновані або пневмоштангові пристрої бувають двох різновидів. В одному з варіантів кілька вентиляторів спільно з обертовими дисковими розпилювачами встановлюють уздовж штанги і приводять в обертання гідромоторами. У другому варіанті до несівної металевої конструкції штанги приєднують виготовлену з поліхлорвінілової плівки циліндричну оболонку, яка надувається повітрям за допомогою магістралі заправний рукав, а нагнітальну магістраль переключають на перелив рідини в бак.

*Мішалки* призначені для забезпечення сталої концентрації розчину протягом спорожнення резервуара та запобігання осіданню на дно нерозчинних пестицидів. Вони бувають гідравлічними, пневматичними та механічними (лопатевиими або гвинтовими). вентилятора. В нижній частині оболонки є отвори (діаметром > 40 мм), напроти яких на колекторі розміщені розпилювачі.

Повітряні потоки, які проходять крізь отвори оболонки, захоплюють краплини робочої рідини, дисперговані розпилювачами, і подають їх на оброблювані рослини.

Пневмоштанговий розподільний пристрій дає змогу працювати й у вітряну погоду, не знижуючи якості й ефективності оброблення рослин, а також на 60 % знижувати витрату отрутохімікатів.

*Заправні пристрої* обприскувачів призначені для заповнення бака обприскувача робочою рідиною або водою, якщо технологією передбачено приготування робочої рідини безпосередньо в баку обприскувача. Як заправні пристрої раніше використовували вакуумні ежектори, які встановлювали на вихлопну трубу трактора, або гідравлічні ежектори, до яких під великим тиском підводилась робоча рідина. На сучасних обприскувачах, які комплектуються високопродуктивними ( $\square$  200 л/хв) мембранно-поршневиими насосами, заправлення здійснюють цим самим насосом, приєднуючи до його всмоктувальної магістралі заправний рукав, а нагнітальну магістраль переключають на перелив рідини в бак.

## 6. Будова та принцип роботи штангових обприскувачів

Обприскувач напівпричіпний штанговий ОПШ-2000 (рис. 6) призначений для суцільного обприскування об'єктів обробки робочими рідинами пестицидів або рідкими мінеральними добривами типу КАС (карбамідноаміачної селітри). Агрегатується з тракторами класу 1,4-2. Обприскувач випускають у семи модифікаціях, які залежно від потреби замовника можуть мати різну комплектацію.

Обприскувач складається із шасі, бака 1 для робочої рідини з гідравлічною мішалкою 14, мембранно-поршневого насоса 5, пульта керування, до якого належать регулятор тиску 10, манометр 9, кран промивання фільтра пульта керування 12, секційні клапани 13, розвантажувальний клапан 11, всмоктувальної і нагнітальної магістралей, розпилювального робочого органа штанги 15, заправного рукава 3. Раму обприскувача обладнано поворотним дишлом, що забезпечує рух обприскувача колією трактора, зменшуючи пошкодження рослин.

Обертання ексцентриковому валу мембранно-поршневого насоса передається безпосередньо від вала відбору потужності (ВВП) трактора через карданну передачу.

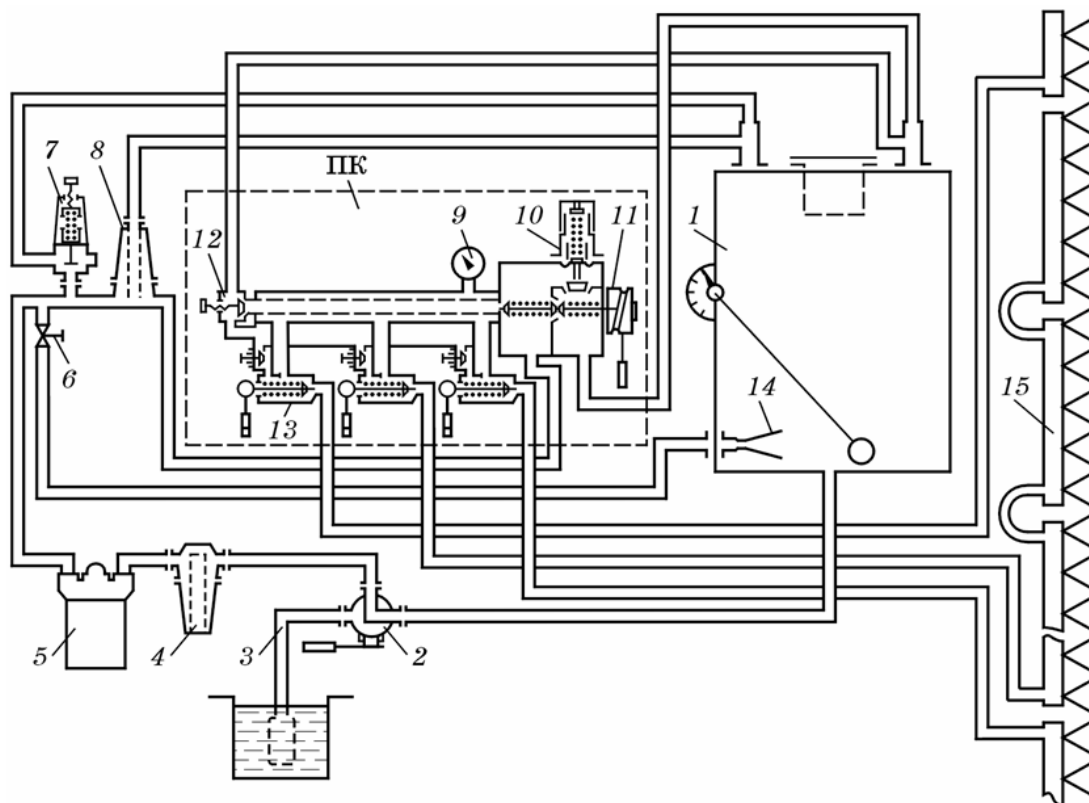


Рис. 6. Технологічна схема обприскувача напівпричіпного штангового ОПШ-2000:

1 бак; 2 триходовий вентиль; 3 заправний рукав; 4 всмоктувальний фільтр; 5 мембранно-поршковий насос; 6 дросельний клапан; 7 регулювальний вентиль; 8 напірний самоочисний фільтр; 9 гліцеринний манометр; 10 регулятор тиску; 11 розвантажувальний клапан; 12 кран промивання фільтра пульта керування; 13 секційний клапан; 14 гідромішалка; 15 штанга.

Працює обприскувач так. Робоча рідина з бака 1 через триходовий вентиль 2, всмоктувальний фільтр 4 засмоктується мембранно-поршневим насосом 5 і подається в нагнітальну магістраль. Проходячи через напірний фільтр 8, робоча рідина надходить на пульт керування (ПК). Через розвантажувальний клапан 11 рідина надходить до секційних клапанів 13. Мембраннопоршневий насос забезпечує стабільний тиск робочої рідини, який установлюють регулятором 10 і контролюють манометром 9. Через відкриті клапани трисекційного розподільника рідина надходить до секцій штанги 15 і, проходячи через розпилювачі, подрібнюється на дрібні краплини, які покривають оброблювані об'єкти. Залежно від потреби можуть працювати один, два або три клапани секційного розподільника. Крім ручного керування подачею рідини в штангу на обприскувачі можна установлювати дистанційне керування і комп'ютерну систему керування технологічним процесом, яка забезпечує потрібну норму витрати рідини на гектар незалежно від швидкості руху і видає інформацію про кількість обробленої площі, фактично витраченої рідини і залишок її в баку.

На обприскувачі відбуваються гідравлічно-важільне розкладання і складання штанги та фіксація її в розкритому положенні за допомогою замків, які забезпечують зручність в експлуатації і гарантують якісну обробку. Стабільність положення штанги відносно поверхні ґрунту забезпечується пасивноактивною підвіскою. Штанга може комплектуватись одноабо багатопозиційними відсічними пристроями та змінними розпилювачами з бойонетним кріпленням. Висоту штанги можна регулювати в межах 0,5...1,9 м, що дає змогу обробляти різні сільськогосподарські культури.

На штанзі можна встановлювати пінний маркер, який забезпечує точність водіння агрегату, підвищує ефективність хімічного захисту посівів.

Частина рідини з нагнітальної магістралі через дросельний клапан 6 надходить в гідромішалку 14, яка забезпечує якісне перемішування робочої рідини в баку 1. Заправлення бака 1 робочою рідиною із сторонньої місткості здійснюється мембранно-поршневим насосом 5 за допомогою заправного рукава 3, який триходовим вентилем 2 з'єднується зі всмоктувальною магістраллю насоса. При увімкненому насосі робоча рідина з місткості через заправний рукав 3, триходовий вентиль 2, всмоктувальний фільтр 4 засмоктується насосом 5, подається до бака 1 через розвантажувальний клапан 11 і гідромішалку 14. Рукоятка розвантажувального клапана 11 переводиться у верхнє положення. Ручки всіх секційних клапанів 13 установлюють у горизонтальне положення (закрито).

Обприскувач комплектується екологічним міксером, який забезпечує приготування розчинів з різних порошкових і рідких препаратів безпосередньо в баку, а також промивання тари з-під препаратів, що значно поліпшує санітарно-гігієнічні умови праці обслуговуючого персоналу.

На обприскувачі встановлено систему промивання, яка забезпечує повне очищення бака та гідрокомунікацій від залишків пестицидів після завершення роботи.

На задану норму витрати робочої рідини на один гектар оброблюваних

культур обприскувач установлюють вибором певної ширини робочого захвату, швидкості руху агрегату, кількості розпилювачів з відповідним діаметром вихідного отвору та регулюванням тиску робочої рідини в нагнітальній магістралі.

*Обприскувач малооб'ємний причіпний, штанговий ОП-2000-2-01* має таке саме призначення, що і обприскувач ОПШ-2000, який був створений на його основі з використанням більш досконалих вузлів і деталей, що виготовляються провідними західними фірмами.

На обприскувачі використаний відцентровий насос, який приводиться в дію від ВВП трактора через карданну передачу і редуктор.

Робочий процес обприскувача, перемішування робочої рідини в баку і заправлення бака здійснюються так само, як і в обприскувача ОПШ-2000.

*Обприскувач малооб'ємний монтований штанговий ОМ-630-2* призначений для хімічної обробки польових культур робочими рідинами пестицидів. Він має вигляд змонтованої на рамі конструкції, яка начіплюється на начіпну систему трактора.

Основними складальними одиницями обприскувача є: рама, бак з нержавіючої сталі з гідромішалкою, поршневий насос, регулятор тиску з демпферним пристроєм та манометром, п'ятисекційна штанга, карданна передача.

Штанга комплектується дефлекторними мінералокерамічними розпилювачами з відсічним пристроєм діафрагмового типу. Керують штангою (складають, розкладають і піднімають) з кабіни трактора за допомогою гідравлічної системи. Штанга стабілізована паралельно поверхні ґрунту, а її крайні секції обладнані запобіжними скобами від поломок у разі наїзду на перешкоди.

Технологічний процес обприскувача здійснюється так. Насос засмоктує робочу рідину з бака через фільтр і подає її до регулятора тиску і на гідравлічну мішалку. Від регулятора тиску робоча рідина через нагнітальний фільтр надходить до штанги і розпилювачами розпилюється на дрібні краплини. Надлишок робочої рідини через переливну магістраль надходить у бак. Заправляється обприскувач пересувними заправними засобами через клапан горловини бака, в якій встановлено заливний фільтр. Може відбуватися також самозаправлення обприскувача власним насосом через заправний рукав.

На задану норму витрати робочої рідини обприскувач установлюють методом закритого струменя за допомогою дозатора і спеціальної шкали, а також зміною типу розпилювача.

*Обприскувач монтований ультрамалооб'ємний штанговий ОМ-320-2* призначений для хімічного захисту від шкідників і хвороб зернових, просапних, овочевих і технічних культур. Він є змонтованою на рамі конструкцією, встановленою на триточкову начіпну систему трактора. Обприскувач може агрегатуватися тільки з тракторами, обладнаними гідравлічною системою відбору потужності (ГСВП) з витратою масла 100 л/хв при тиску 10 МПа.

Основними складальними одиницями обприскувача є бак з гідравлічною мішалкою, поршневий насос, рама, штанга, розпилювальний пристрій, карданна передача і елементи комунікації.

Обприскувач комплектується штангою з вертикально-дисковими розпилювальними головками, які обертаються гідромоторами. Керують штангою (складають, розкладають і піднімають) із кабіни трактора за допомогою гідроциліндрів. Фільтрація робочої рідини чотириступінчаста, очищення всмоктувального фільтра безрозбірне.

Технологічний процес обприскування проходить у такий спосіб. Насос засмоктує робочу рідину з бака через фільтр і подає її до регулятора тиску, звідки вона надходить по рукаву до розпилювальних головок. Зайва рідина з регулятора тиску переливається в бак на гідромішалку.

Заправлення обприскувача пересувними заправними засобами здійснюється через клапан горловини бака, в якій розміщений заливний фільтр. Самозаправлення відбувається власним насосом за допомогою заправного рукава.

## 7. Будова та принцип роботи вентиляторних обприскувачів

Обприскувач причіпний вентиляторний ОПВ-2000 (рис. 7) призначений для хімічного захисту багаторічних насаджень (садів, виноградників, хмільників) від шкідників та хвороб методом малооб'ємного і звичайного обприскування всіма видами пестицидів, крім гербіцидів.

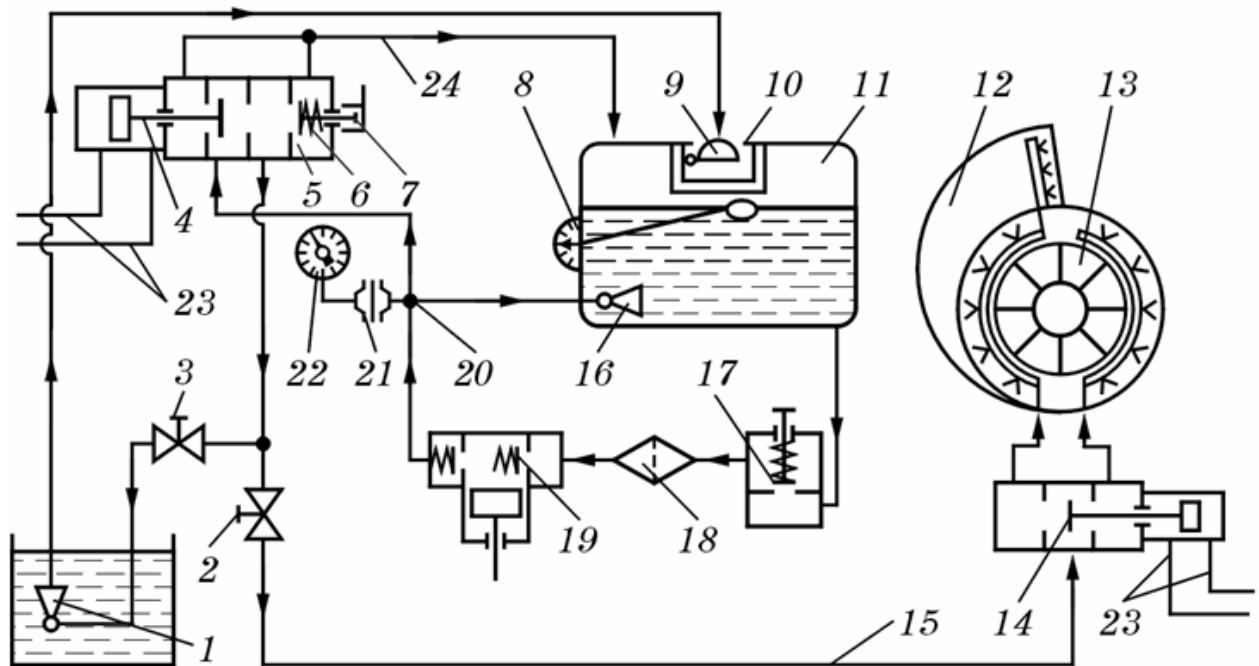


Рис. 7. Схема роботи обприскувача ОПВ-2000:

1 - ежектор; 2 - вентиль напірної магістралі; 3 - вентиль ежектора; 4 - шток з клапаном; 5 - регулятор тиску; 6 - клапан; 7 - гайка; 8 - рівнемір; 9 - клапан; 10 - заправна горловина з фільтром; 11 - бак; 12 - завиток; 13 - вентиляторно-розпилювальний пристрій; 14 і 17 - клапани; 15 - напірна магістраль; 16 - гідромішалка; 18 - фільтр; 19 - насос; 20 - розподільник потоку рідини; 21 - демпферний пристрій; 22 - манометр; 23 - маслопроводи високого тиску; 24 - перепускний рукав.

Основними складальними одиницями обприскувача є шасі, бак 11 з гідромішалкою 16, карданні передачі, насосний агрегат 19, силовий агрегат, регулятор тиску 5, вентиляторно-розпилювальний пристрій 13 із пристроєм (завитком 12) для оброблення високорослих дерев.

Робоче колесо вентилятора і колінчастий вал насоса приводяться в обертання від ВВП трактора через карданні вали і двоступінчастий редуктор.

Наявність у редукторі двох швидкостей дає змогу оптимально використовувати потужність тракторів, з якими агрегатується обприскувач, а також обробляти різні багаторічні культури, змінюючи продуктивність повітряного потоку.

Технологічний процес роботи обприскувача такий. Перед початком робочого ходу тракторист вмикає ручку керування ВВП і потрібну передачу, потім рукояткою гідророзподільника - подачу робочої рідини на вентиляторно-розпилювальний пристрій. Рідина із бака 11 через клапан 17 і фільтр 18 засмоктується насосом 19, подається до регулятора тиску 5 і на гідромішалку 16. Від регулятора тиску 5 потрібна кількість робочої рідини, яку встановлюють поворотом гайки 7, через вентиль 2 надходить до вентиляторно-розпилювального пристрою 13. Зайва рідина по перепускному рукаву 24 регулятора тиску надходить у бак 11. У вентиляторно-розпилювальному пристрої 13 робоча рідина розпилюється і транспортується повітряним потоком на рослини.

Під час оброблення високорослих насаджень на вентиляторно-розпилювальний пристрій монтують завиток 12 і обприскувач працює в односторонньому варіанті, а на непрацюючі ніпелі встановлюють заглушки.

При відключенні подачі рідини на вентиляторно-розпилювальний пристрій з нього відсмоктується робоча рідина.

Заправлення бака 11 обприскувача пересувними заправниками здійснюється через спеціальний клапан 9 у горловині 10 бака. При цьому рідина фільтрується. Кількість заповненої рідини контролюють рівнемірором 8.

Самозаправлення бака здійснюється за допомогою гідравлічного ежектора 1, приєднаного до напірної магістралі через вентиль 3. При цьому вентиль 2 має бути закритим. Злити рідину з бака 11 можна через клапан 17.

Залежно від виду культури і умов прохідності обприскувач регулюють на задану норму витрат робочої рідини зміною ширини робочого захвату або швидкості руху агрегату. Витрату робочої рідини за хвилину регулюють установленням певної кількості розпилювачів з відповідним діаметром вихідного отвору та потрібного тиску в напірній магістралі (методом закритого струменя).

## **8. Заходи техніки безпеки та технічного обслуговування обприскувачів**

Заходи техніки безпеки обприскувачів передбачають ґрунтовне знання будови і правил їх експлуатації, а також Санітарних правил транспортування, зберігання і застосування пестицидів у народному господарстві.

Забороняється допускати до роботи з обприскувачами осіб віком до 18

років і жінок, вживати їжу та палити на місці роботи, працювати з пошкодженими рукавами і негерметичними з'єднаннями, пошкодженим склом кабіни, використовувати в господарських цілях бак обприскувачів і тару від розчинів пестицидів, мити бак і комунікацію поблизу водоєм.

Особи, допущені до роботи з обприскувачами, мають пройти медичний огляд і періодично проходити його не рідше ніж один раз на рік. Під час виконання робіт, пов'язаних з обприскуванням, їм слід дотримуватися правил особистої гігієни: перед початком роботи руки змащувати вазеліном, перед їжею і в кінці роботи знімати спецодяг, мити руки і обличчя теплою водою.

Заправляючи обприскувачі, одягають гумові чоботи, рукавиці, фартух, а також окуляри і фільтруючий респіратор.

Бачок для миття рук під час експлуатації обприскувачів має бути заповнений питною водою.

Монтаж обприскувачів і з'єднання їх з трактором здійснюють тракторист і допоміжний робітник.

Транспортують обприскувачі дорогами загального користування з незаповненим баком.

Після закінчення робіт обприскувачі промивають у спеціально відведеному місці, розміщеному не ближче ніж 200 м від житлової зони, виробничих приміщень, джерел водопостачання. Промивальну воду збирають у спеціально викопані ями 1 м завглибшки. Після заповнення ями її вміст обробляють хлорним вапном і засипають землею.

Технічне обслуговування обприскувачів здійснюють з метою забезпечення працездатності обприскувачів протягом розрахованого періоду експлуатації.

Оскільки деталі обприскувачів контактують з агресивними рідинами, вони потребують старанного і вчасного технічного обслуговування. Воно полягає у зовнішньому огляді, очищенні й митті обприскувачів, підтягуванні всіх кріплень, усуненні несправностей, змащуванні, регулюванні та перевірці технічного стану без розбирання машин.

Усі операції технічного обслуговування поділяють на обов'язкові до виконання в певні терміни і такі, які виконують за потребою.

Технічне обслуговування обприскувачів буває щозмінне (ЩТО), перше технічне обслуговування (ТО-1) і технічне обслуговування при зберіганні. Щозмінне технічне обслуговування проводять щоденно після закінчення роботи, а у разі роботи в кілька змін після другої зміни, але не пізніше ніж через 12 год роботи. Перше технічне обслуговування здійснюють через кожні 60 год.

Під час проведення щозмінного технічного обслуговування виконують такі операції: перевіряють ступінь нагрівання підшипників, валів, корпусів, силових агрегатів тощо; виявляють місця підтікання масла і робочої рідини та ущільнюють з'єднання; зливають залишки робочої рідини з баків та комунікацій, промивають всмоктувальний і заливний фільтри, інші складальні частини обприскувача зовні і всередині, змащують їх згідно з інструкцією; регулюють натяг пасових та ланцюгових передач; підтягують болтові кріплення; усувають інші несправності, виявлені протягом зміни.

При проведенні першого технічного обслуговування виконують усі

операції щозмінного обслуговування, а також перевіряють рівень масла в картерах редукторів, насосів, демпферному пристрої і за потреби доливають його; знімають, прочищають, промивають і змащують привідні ланцюги; перевіряють витрату робочої рідини розпилювачами і, якщо треба, замінюють їх новими; перевіряють дозатори і стан захисних кожухів, сіток вентилятора тощо; регулюють зазори між дифузором і лопатями вентилятора, між колесом відцентрового вентилятора і вхідним колектором, тиск у шинах ходових коліс.

Технічне обслуговування при зберіганні складається з таких етапів: підготовка до зберігання і консервація; технічне обслуговування під час зберігання; розконсервація.

Зберігання буває короткочасне і тривале. Технічне обслуговування при підготовці до зберігання проводять відразу після закінчення робіт. Воно полягає в дезактивації обприскувача, промиванні всієї системи, особливо фільтруючих елементів, перевірки їх стану, визначенні працездатності складальних одиниць і заміні деталей, які вийшли з ладу, змащенні відповідно до інструкції. З обприскувачів знімають карданну передачу, насос, гумові рукави комунікацій і гідросистеми, пульт керування, доводять їх до кондиційного стану і здають на зберігання. Зачищають місця з пошкодженим фарбуванням і відновлюють покриття. Очищають непофарбовані і різьбові частини деталей і змащують їх захисним мастилом.

Установлюють обприскувач на підставки, попередньо закривши всі отвори.

### **Запитання для самоперевірки**

1. Методи захисту рослин та їх порівняльна характеристика.
2. Які отрутохімікати застосовують для захисту рослин. Способи їх нанесення на рослини.
3. Які агротехнічні вимоги мають задовольняти машини для захисту рослин?
4. У чому полягає суть процесу роботи машин для захисту рослин і яка їх загальна будова?
5. Які технології та типи машин застосовують для обприскування рослин?
6. Загальна будова та типи робочих органів і допоміжного обладнання обприскувачів.
7. Технологічний процес і особливості використання штангових обприскувачів.
8. Технологічний процес і особливості використання вентиляторних обприскувачів.
9. Які основні засоби техніки безпеки та технічного обслуговування машин для хімічного захисту рослин?



# ЛЕКЦІЯ 6.

## МАШИНИ ДЛЯ ЗАГОТІВЛІ КОРМІВ

### План

1. Способи збирання і заготівлі кормів
2. Основні вимоги до збирання травень
3. Технології заготівлі кормів
4. Агротехнічні вимоги до машин
5. Класифікація машин для заготівлі кормів
6. Типи косарок , їх робочі органи. Різальні апарати , їх типи
7. Будова і технологічний процес роботи кормозбиральних машин

### 1. Способи збирання і заготівлі кормів.

Склад і поживність кормів значною мірою залежать від способів їх заготівлі. При висушуванні трави на сіно у польових умовах втрачається 30–40% поживних речовин, а за несприятливої погоди – до 50% і більше. У разі досушування сіна з допомогою активного вентилявання втрати поживних речовин знижуються до 20–25%, а при штучному висушуванні становлять 2–7% .

Технологій заготівлі сіна є декілька. Найбільш розповсюджена заготівля розсипного сіна. Вона включає скошування трав, сушіння, згрібання у валки, збір із валків, перевезення і укладку в місцях зберігання. Однак зараз все більш поширеною є технологія заготівлі пресованого сіна, яка включає скошування трав, сушіння, згрібання у валки і підбір із валків з одночасним пресуванням.

Кожна із технологій може мати різні варіанти. Так, у вологі роки прибігають до ворошіння трави і обертання валків, а в окремі роки необхідне штучне досушення сіна в місцях зберігання шляхом активного вентилявання атмосферними чи підігрітим повітрям. Щоб отримати сіно високої якості, скошування проводять в кращі агротехнічні строки. Скошувати трави необхідно в період колосіння злакових і бутонізації або на початку цвітіння бобових культур. Тривалість збирання не повинна перевищувати 15 днів. Висота зрізу багаторічних трав при першому вкосі складає 5-6 см, а при другому 6-7 см. Лугові сіянні трави першого року зрізують Для сіна у скиртах і сінажу в траншеях достатньо порізати корм на часточки 14–15 см. Це дає змогу уникнути травмування сіном піднебіння жуйних тварин і водночас механізувати всі операції, включаючи й роздавання широко використовуваними вітчизняними кормороздавачами КТУ–10. За нормальних умов силосування втрати поживних речовин не перевершують 15–20%. Якщо під час заготівлі силосу або сінажу порушується технологія і температура через погане трамбування підвищується до 45–55°C і вище, перетравність протеїну у перегрітому шарі силосу знижується до 17%, білка – до нуля . Кукурудзяний силос і зерносінаж доцільно заготовляти в період воскової стиглості зерна, подрібнити не менше 96% його кількості, а товсті стебла розщепити вздовж, ці шматочки не повинні перевищувати 30–40 мм, що найприйнятніше для ВРХ.

Це створює умови для найефективнішого використання кормів . При заготівлі сінажу консервування корму здійснюється завдяки фізіологічній сухості маси та відсутності доступу повітря. Клітини пров'ялених рослин утримують воду з великою силою (55–60 атм). Таке середовище не придатне для розвитку гнильних, оцтовокислих бактерій та дріжджів. Розмножуються лише деякі раси молочнокислих бактерій, які підкислюють масу до рН 4,8–5,1, накопичуючи у сінажі до 1 % органічних кислот. За низької вологості маси можуть успішно розвиватися плісеневі гриби, всисна сила яких становить понад 190 атм., але для їх розвитку необхідний кисень. Тому при заготівлі сінажу необхідно ретельно ізолювати масу від доступу повітря .

Для заготівлі трави в господарствах України нині застосовують традиційну, відпрацьовану роками, технологію. Вона містить такі технологічні операції:

- 1) скошування трави комбайнами типу КПИ-2,4А чи КРП-2 “Рось” з одночасним подрібненням і завантаженням маси в кормороздавачі або тракторні причепи чи інші транспортні засоби;
- 2) перевезення корму до ферми;
- 3) роздавання корму в годівниці (з кормороздавачів) чи розвантаження його на кормовому майданчику.

## **2. Основні вимоги до збирання травень**

Зелені корми, характеризуючись високою поживністю та біологічною цінністю, не придатні для тривалого зберігання. Скошена трава у купах через 4–6 год зігрівається до 25–30°C і вище, що призводить до втрати енергії, протеїну, каротину, вуглеводів та інших поживних речовин, накопиченню продуктів розпаду білка, токсичних продуктів життєдіяльності мікроорганізмів, які негативно впливають на стан здоров'я тварин. Оцінку якості зелених кормів проводять за фазою вегетації, ботанічним складом, наявністю шкідливих та отруйних рослин, а у лабораторних умовах визначають хімічний склад. Оцінку якості сіна проводять на основі органолептичних показників і лабораторного аналізу. Пробу сіна відбирають із різних місць скирти чи сіносковища. Середня проба повинна відображати всю партію досліджуваного корму. Органолептично визначають загальний вигляд, однорідність, зовнішній вигляд, ознаки псування, які характеризують якість заготівлі та зберігання. Колір якісного сіяного бобового сіна повинен бути від зеленого і зелено-жовтого до світло-бурого; сіяного злакового і природних кормових угідь – від зеленого до жовто-зеленого і зелено-бурого. Запах якісного сіна зазвичай від ароматно сінного до слабо вираженого і залежить від фази вегетації трав під час їх скошування, погодних умов при висушуванні, умов зберігання. При загальній оцінці соломи і визначенні її типу (за стандартом) враховують вид рослин, з яких вона одержана, колір і запах, запиленість, горілість, вологість, вміст дещо (підстижка) і верхів'я скирти, а також засміченість її шкідливими й отруйними рослинами. Колір соломи залежить від виду рослин, способів збирання і зберігання. Доброякісна солома пшенична яра, ячмінна, вівсяна – світло-жовтого кольору із світло-бурими вузлами, просяна – від зеленого до

темно-зеленого кольору; озимих (жита, пшениці) за кольором дещо світліша від соломи ярих культур. Згідно зі стандартом вологість сухої соломи не повинна перевищувати 14 %, соломи середньої сухості – 14–15, вологої – 16–20, сирії – більше 20 %. За результатами органолептичної оцінки солону поділяють на три категорії: доброякісна, підозріла, непридатна до згодовування.

Кормова цінність силосу залежить від складу і властивостей сировини, яка силосується, технології і тривалості процесу силосування. Для приготування силосу використовують різноманітні зелені й соковиті корми, залишки овочівництва, промислової переробки сільськогосподарської сировини, а також деякі трави, які погано поїдаються у натуральному вигляді. Найбільш цінними є силоси сіяних культур – кукурудзи, злаково-бобових сумішок, соняшнику, коренебульбоплодів, а також спеціально приготовлені комбіновані силоси для телят, свиней і птиці. Оцінюють силос за вмістом вологи, кольором, запахом, структурою, кислотністю (рН), кількістю молочної, оцтової, масляної кислот і аміаку та відмічають вади – наявність плісені, землі, гнилі тощо. Якість сінажу оцінюють органолептично за кольором, запахом, структурою. Високоякісний сінаж (1-й і 2-й класи) повинен мати колір від зеленого, сірувато-зеленого, жовто-зеленого до світло-коричневого у конюшини. Для сінажу 3-го класу з конюшини допустимі світло-бурий і темно-коричневий кольори, а із сумішок за участю конюшини мати відтінки бурого й коричневого кольорів. Запах якісного сінажу – ароматний, фруктовий (1–2-й класи), а середньої якості – від слабкого запаху меду до свіжоспеченого житнього хліба (3-й клас), що свідчить про перегрівання маси під час завантаження сховища чи зберіганні. Запах плісені, оцту, згірлого масла, затхлості, гною свідчить про псування корму. Структура вихідних рослин у доброякісному сінажі не порушується. Зіпсований сінаж має ослизнену й мастку конституцію. За допомогою лабораторних досліджень у сінажі визначають вміст сухої речовини, молочної, оцтової та масляної кислот, активну кислотність, питому частку аміачного азоту та золи, нерозчинної у соляній кислоті, а також вміст сирих протеїну, жиру, клітковини та БЕР і розраховують енергетичну поживність корму.

Оцінюють якість коренебульбоплодів за такими показниками: вид, чистота, механічні пошкодження, величина, зморшкуватість, вади. Надмірна забрудненість як показник чистоти негативно впливає на збереженість цих кормів. Брудні коренебульбоплоди погано зберігаються (швидко загнивають). Якість зернових кормів визначають оглядом на місці зберігання і оцінюють за кольором, блиском, запахом, смаком, вологістю та тривалістю зберігання. Для більш детальної оцінки відбирають середню пробу і у лабораторії визначають натуру зерна, ступінь ураження комірними шкідниками, наявність домішок, шкідливого та отруйного насіння. Якість борошнистих кормів визначають за кольором, запахом, смаком, чистотою, вологістю і наявністю комірних шкідників. Оцінку якості макухи і шроту проводять за кольором: лляні – від сірого до світло-коричневого, соняшникові – сірий, кукурудзяні – сіро-коричневий, ріпакові – зелено-жовтий з домішкою бурих часток насінневої оболонки, суріпиці – темно-сірий.

Для визначення якості кормового борошна тваринного походження

оглядають партію мішків. Звертають увагу на його однорідність, маркування. Потім відбирають середню пробу щупом (зверху, з середини і дна не менше як з 10% мішків). У лабораторних умовах визначають вологість, вміст протеїну, жиру, золи. За господарської оцінки звертають увагу на колір, запах, тонину помелу, наявність домішок. комбікорм за зовнішнім виглядом, кольором, запахом, ступенем помелу зерна, наявністю шкідливих домішок, комірних шкідників тощо. Зовнішній вигляд, колір і запах повинні відповідати показникам введених доброякісних кормів. Не допускається ознак псування, плісені, затхлого і гнильного запаху. За невиразного запаху беруть наважку не менше 20 г, поміщають у фарфорову чашку, покривають склом і ставлять на попередньо нагріту водяну баню, витримують 5 хв., після чого визначають запах

### **3. Технології заготівлі кормів.**

На якість кормів, в першу чергу грубих, великий вплив має технологія їх заготівлі і зберігання. Для заготівлі сіна це - строки збирання, висота скошування, висушування, умови і тривалість зберігання. Поживність сіна у значній мірі залежить від збереження на скошених рослинах листків, які у порівнянні із стеблами містять більше у 2-3 рази протеїну, у 10-15 - каротину, та 1,5-3 рази менше клітковини. Механічні втрати, особливо при висушуванні бобових трав внаслідок обламування листочків, суцвіть та більш ніжних частин листка, можуть досягати 30-50%. Це відбувається при перевертанні, згрібанні та скиртуванні пересушеного сіна. Поряд із ботанічним складом на якість сіна впливає також фаза вегетації рослин при їх скошуванні. Як рання косовиця трав, так і запізнення із їх збиранням, призводить до зниження виходу поживних речовин корму. Оптимальними строками для природних сінокосів із переважною кількістю злакових трав є період колосіння злаків, а там де переважають бобові - на початку їх цвітіння. Сіяні злакові трави треба також косити в період коло-сіння, а бобові - у фазі бутонізації на початку цвітіння. Сіно отримують природнім чи штучним висушуванням трави. Для отримання сіна високої якості важливо висушити траву в найкоротші строки. Це пов'язано з тим, що скошені рослини ще продовжують жити за рахунок власних запасів до того часу, поки вміст води в них не знизиться до 36-40%. Цей період висушування трав називають голодним обміном, при якому розпад поживних речовин переважає над синтезом. Після відмирання клітин, під дією ферментів, продовжується розпад поживних речовин (автоліз) до простіших форм, які розчиняються у воді і можуть легко вимиватися дощами та росюю. Втрати поживних речовин за рахунок голодного обміну та автолізу можуть досягати 15-20%. Отже, для того, щоб запобігти значних втрат протеїну, цукрів, каротину та інших поживних речовин, треба якнайшвидше знизити вологість у скошеній масі до 14-17%.

Правильна організація сінозбирання є важливою умовою зниження втрат поживних речовин корму. При збиранні трав на сіно одночасно з ко-сінням бажано проводити плющення маси (особливо бобових), що скоро-чує строки висушування майже у два рази. Після скошування відбувається пров'ялювання

маси. Для прискорення цього процесу проводять ворущіння трави. Після підсушення покосів до вологості 45-55% їх згрібають у валки. Підбір валків проводиться при вологості маси 35-40%, коли використовується в подальшому метод активного вентилявання. При вологості 22-25%, сіно із валків доцільно збирати у рулони або пресувати у тюки чи згрібати в копиці для послідуєчого досушування у полі до стандартної вологості -16-17%. Якщо ж вологість маси у валках становить 16-17%, таке сіно закладають на зберігання. При закладці на зберігання сіна з підвищеною вологістю (20-25%) доцільно до нього додавати кухонну сіль з розрахунку 5-20 кг на 1 т в залежності від вологості, що запобігає самонагріванню сіна та покращує його зберігання. Зберігають сіно у сіносковищах та під навісами, а при їх відсутності - у скиртах або стіжках.

Трав'яне борошно (січка) - штучно висушена у сушильних агрегатах подрібнена (розмелена) трава до вологості 8-12%. Порівняно з іншими способами консервування штучне висушування трави, завдяки швидкому зневодненню під впливом високих температур (800-950°), дає змогу майже повністю зберегти поживні речовини трави (протеїн на 97%, каротин - 90%). У зв'язку з цим трав'яне борошно (січка) є цінним білковим та віта-мінним кормом. Для виготовлення трав'яного борошна (січки) найбільш цінними є перш за все однорічні і багаторічні бобові трави та їх сумішки із злаковими, скошеними у фазі початку бутонізації та виходу у трубку.

При тривалому зберіганні (6-7 міс.) у трав'яному борошні (січці) відбуваються значні руйнування біологічно активних речовин (каротину). Для запобігання руйнування цих речовин, до трав'яного борошна до закладки на зберігання необхідно додавати антиоксиданти (сантохін, ділудін - 200г на 1 т трав'яного борошна). Гранулювання трав'яного борошна (брикетування січки) сприяє кращому збереженню поживних речовин, підвищує транспортабельність та зменшує потребу у сховищах. Зберігати трав'яне борошно краще у паперових крафт-мішках, що зменшує негативний вплив навколишнього середовища на якість корму.

#### **4. Агротехнічні вимоги до машин.**

Під час збирання трав слід дотримуватися певних агротехнічних вимог. Перший укіс бобових трав починати в стадії бутонізації, лучних- на початку цвітіння, а злакових- при появі колосків. Косовицю проводити протягом 5...7 днів, а на низинних луках, плавнях і болотах- 7...10 днів.

Під час косіння забезпечувати оптимальну висоту зрізу: для природних трав у степовій зоні- 4,0...4,5 см, а в лісолучній і лісостеповій зонах- 5...6 см. Отаву осіннього укусу зрізати на висоту 6...7 см, а сіяні багаторічні трави- 7...9 см.

Під час сушіння трави і згрібання сіна стежити за тим, щоб не було втрат. Сінозбиральні машини не повинні надмірно ворущити, перетрушувати і засмічувати сіно. У пересохлому сіні обламається багато листя, а у вологому - розвиваються мікроорганізми, які руйнують поживні речовини. Машини мають забезпечувати укладання трави у прямолінійні рядки або валки, правильне перевертання валків на півоберта для прискорення сушіння нижніх

шарів, а також повне збирання сіна кондиційної вологості. Копиці сіна мають бути правильної форми. Маса копиці у степовій зоні має становити 3...500 кг, а у лісолучній- 50...150 кг.

## 5. Класифікація машин для заготівлі кормів

Машини для заготівлі кормів, можна поділити на дві основні групи: для заготівлі трав на сіно і сінаж та для заготівлі силосу і свіжої подрібненої зеленої маси.

Класифікують їх за такими ознаками:

за способом агрегування причіпні, начіпні, напівначіпні та самохідні;

за типом різального чи подрібнювального апарата сегментно-пальцьові, дискові, ротаційні та барабанні;

за кількістю різальних апаратів одно-, дво-, трита багатобрусні;

за формуванням зрізаної маси ~ покісні та порційні.

Залежно від технології заготівлі кормів використовують певний ком-плекс кормозбиральних машин. Під час заготівлі трав на сіно застосовують косарки, ворушилки, граблі, підбирачі-копнувачі, прес-підбирачі, волокуші, копицевози, скиртокладки, скиртоутворювачі, пакопідбирачі, стаціонарні преси, вентилязовані сіноховища тощо.

Комплекс машин для збирання трав на сінаж складається з косарок-плющилок, підбирачів-подрібнювачів-навантажувачів, транспортних віз-ків і пневматичних транспортерів. Для подрібнення зеленої маси, яка використовується для згодовування тваринам без зберігання та заготівлі силосу на зимовий період, застосовують косарки-подрібнювачі, підбирачі-подрібнювачі, косарки-плющилки, силосозбиральні та кормозбиральні комбайни і комплекси.

## 6. Типи косарок, їх робочі органи. Різальні апарати, їх типи.

Косарки призначені для скошування природних або сіяних трав. Цю технологічну операцію виконують різальні апарати. Вони приводяться в дію від вала відбору потужності трактора, можуть мати індивідуальний гідро- або електропривод та приводитися від власних ходових коліс. Залежно від технологічного процесу косарки можна обладнати додатковим плющильним або подрібнювальним апаратом.

Різальний апарат - основний робочий орган косарки, який складається з пальцьового бруса<sup>1</sup> і ножа<sup>2</sup>, що здійснює зворотнопоступальний рух. Пальцьовий брус кріпиться до внутрішнього і зовнішнього<sup>3</sup> подільників, які спираються на сталеві полозки<sup>4</sup>, за допомогою яких регулюється задана висота зрізу. До бруса<sup>1</sup> за допомогою болтів<sup>2</sup> кріпляться пальці<sup>9</sup> з протирізальними пластинами<sup>8</sup>. Рухомий ніж<sup>2</sup> має головку<sup>11</sup> для приєднання до привідного шатуна та наклепані по всій довжині ножа сегменти<sup>7</sup>.

Передньою частиною сегменти спираються на протирізальні пластини<sup>8</sup>, а ззаду сегменти і спинка упираються у пластини тертя<sup>3</sup>. Для того щоб

сегменти ножа прилягали до протирізальних пластин, до пальцевого бруса прикріплені лапки<sup>4</sup>, які унеможливають піднімання ножа вгору.

Ніж, рухаючись у пазу пальців, відхиляє лезами сегментів стебла, що потрапили між пальці, притискує їх до лез протирізальних пластин і зрізує. Польова дошка<sup>15</sup> відводить скошену траву вліво, звільняючи місце для проходження машин при новому заїзді. Подільник<sup>10</sup> під час руху косарки спрямовує стебла до різального апарата.

Різальний апарат потребує певних регулювань. Кут нахилу вперед або назад регулюють поворотом рухомої рами відносно нерухомої.

Різальні апарати безпідпільного зрізування - церотаційно-дискові, сегментно-дискові і ротаційно-барабанні апарати.

Різальні елементи цих апаратів - ножі<sup>2</sup>, шарнірно з'єднані з диском<sup>1</sup> чи валом барабана<sup>5</sup>, або сегменти<sup>3</sup>, жорстко приєднані до диска. Стебло рослини при зрізуванні не спирається на якийсь елемент машини(опору), відгин його обмежується жорсткістю стебла, його інерцією та частково підпиранням сусідніх стебел.

Різальні апарати безпідпільного зрізування не мають зворотнопоступального руху робочих частин. Ножі ротаційних апаратів здійснюють обертальний рух з лінійною швидкістю до 50...60 м/с разом з диском або барабаном.

## **7. Будова і технологічний процес роботи кормозбиральних машин.**

Силосні культури збирають силосою кормозбиральними комбайнами. За способом агрегування силосозбиральні комбайни поділяють на причіпні, напівпричіпні, начіпні та самохідні.

Силосозбиральний комбайн КСС-2,6А призначений для збирання на силос високостеблових культур (кукурудзи, соняшнику тощо). Агрегується з трактором Т-150К. Продуктивність до 90 т/год. Основними частинами та вузлами комбайна є жатка, подрібнювальний апарат, вивантажувальний конвеєр, гідросистема, механізми приводу робочих органів та ходова частина. Жатка складається з мотовила 1, яке за допомогою важелів 3 утримується над платформою 4. У передній частині платформи розміщений різальний апарат 13, а по всій площині рухається ланцюгово-пластинчастий конвеєр 12. П'ятилопатеve мотовило приводиться в рух від лівого ходового колеса комбайна. Різальний апарат сегментно-пальцевого типу має одинарний пробіг ножа. Крок сегментів і пальців 90 мм. З обох боків платформу обладнано польовим (правим) і внутрішнім (лівим) подільниками, боковинами та копіювальним башмаком.

Подрібнювальний апарат, який складається з подрібнювального барабана 6 та протирізального бруса 7, розміщений у спеціальному кожусі. В передній його частині змонтований живильний апарат, який має нижній живильний валець 8 та верхній бітерний барабан 9, які обертаються назустріч один одному. Під подрібнювальним апаратом розміщений вивантажувальний конвеєр 10. Комбайн працює у такий спосіб. Мотовило 1 під час руху машини нахиляє стебла до різального апарата 13. Зрізані стебла спрямовуються на конвеєр 12

платформи 4 жатки, який переміщує їх до живильного апарата. Бітерний барабан 9 і живильний валець 8 стискають шар стебел і спрямовують їх до подрібнювального апарата, в якому барабан 6 перерізує масу на елементи певної довжини. Подрібнена маса відводиться конвеєром 10 і вивантажується в транспортні засоби, що рухаються поряд з комбайном.

Кормозбиральні комбайни КПИ-Ф-2,4А і КПИ-Ф-30 призначені для скошування зелених і підбирання валків пров'ялених сіяних та природних трав, збирання кукурудзи та інших силосних культур з одночасним подрібненням і завантаженням у транспортні засоби. Комбайни складаються з причіпного подрібнювача та змінних робочих органів: підбирача, жатки для трав, жатки для зрізування силосних культур суцільного посіву, жатки для збирання кукурудзи рядкового посіву. Широкий діапазон величини подрібнення частинок дає змогу використовувати рослинну масу для безпосереднього згодовування тваринам, приготування силосу, сінажу, гранульованих і брикетованих кормів, трав'яного борошна. Для подрібнення зерен кукурудзи у восковій і повній зрілості комбайни додатково укомплектовані рекатером. Агрегатуються комбайни з тракторами тягового класу 1,4 та 3,0. Кормозбиральний комбайн «Рось-2» призначений для скошування трав, кукурудзи та інших силосних культур до 1,5 м заввишки, одночасного подрібнення і завантаження в транспортні засоби грубоподрібнених зелених кормів. Його можна використовувати для скошування у валок або мульчування стебел кукурудзи, бадилля картоплі та гички цукрових буряків. Агрегатуються з тракторами тягового класу 1,4.



## **ЛЕКЦІЯ 7. МАШИНИ ДЛЯ ЗБИРАННЯ ЗЕРНОВИХ ТА ЗЕРНОБОБОВИХ КУЛЬТУР**

### **План**

1. Призначення та класифікація зернозбиральних комбайнів.
2. Призначення, загальна будова, технологічний процес роботи комбайнів.
3. Типи, загальна будова та процес роботи валкових жаток, підбирачів, обчісувальних пристроїв. Технологічна наладка. Оцінювання якості роботи.
4. Молотарки комбайнів. Їх класифікація, загальна будова, процес роботи та технологічні регулювання.
5. Будова, монтаж, наладка та робота пристроїв для збирання соломистих продуктів за комбайном.
6. Особливості будови і технологічний процес роботи комбайнів зарубіжних фірм. Основні напрями розвитку зернозбиральних комбайнів.
7. Заходи безпеки під час роботи з зернозбиральних комбайнів.

### **1. Призначення та класифікація зернозбиральних комбайнів.**

Зернозбиральні комбайни використовують для збирання зернових, зернобобових, круп'яних та інших с.г. культур прямим комбайнуванням і роздільним способом.

Комбайни бувають причіпні, начіпні та самохідні. Начіпні комбайни навішують на самохідні шасі, причіпні - агрегатують із тракторами. Найпоширеніші самохідні комбайни.

Розрізняють прямопотокові і непрямопотокові комбайни. У перших скошена маса із жатки надходить прямо до молотильного апарата, у других - зрізані стебла переміщуються до середини або вбік платформи жатки, а потім подаються до молотильного апарата. Використовують, в основному, непрямопотокові самохідні комбайни.

Зернозбиральні комбайни застосовують з поперечним розміщенням барабана молотильного апарата (класична схема) і з аксіально-роторними молотильно-сепарувальними пристроями. Найпоширеніші комбайни з поперечним розміщенням барабана молотильного апарата.

Комбайни застосовують моноблочні і модульно-блочні. Останні бувають причіпні і начіпні. На модульно-блочних конструкціях зернозбиральних комбайнів встановлюють переважно аксіально-роторні молотильно-сепарувальні пристрої.

Основною характеристикою зернозбирального комбайна є пропускна здатність молотарки (кг/с). Її оцінюють граничною кількістю хлібної маси, яку може обмолотити комбайн за одну секунду при виконанні агротехнічних вимог.

Пропускна здатність залежить, в основному, від типу, розмірів і режимів роботи робочих органів комбайна.

Сучасні зернозбиральні комбайни мають пропускну здатність молотарки від 5 до 12 кг/с.

Зернозбиральні комбайни виробництва світових фірм поділяють на 11 класів. Клас комбайна залежить від його базових параметрів, величина і оптимальне співвідношення яких визначають пропускну спроможність молотарки. При визначенні індексу враховується ширина молотарки, площа соломотряса і очистки, місткість бункера, потужність двигуна та ін.

Класифікація зернозбиральних комбайнів:

За призначенням:

- загального призначення (універсальні комбайни) - для збирання зернових колосистої культур, зернобобових і круп'яних трав тощо;

- спеціальні зернозбиральні комбайни - для прибирання високоврожайних зернових культур і рису, зернових культур на схилах, на селекційних ділянках, зеленого гороху.

За способом агрегування:

- самохідні зернозбиральні комбайни (з двигуном, який приводить в дію робочі органи і ходову частину);

- причіпні комбайни (робочі органи приводяться в дію від ВВП трактора);

- навісні комбайни (навішуються на самохідні шасі або трактор);

- катамарани (агрегують з універсальними тракторами і реалізують суміщення причіпного і навісногокомбайнів);

- Слід зауважити, що вітчизняні та зарубіжні фірми випускають в основному самохідні зернозбиральні комбайни.

У напрямку руху зрізаних стебел, що подаються в молотильний апарат:

- прямоструменних комбайни;

- непрямопотоківі зернозбиральні комбайни.

По конструкції ходової частини:

- колісні комбайни;

- гусеничні зернозбиральні комбайни;

- напівгусеничні комбайни.

Для підвищення прохідності на деяких моделях зернозбиральних комбайнів встановлюють спарені колеса або два ведучих моста.

## **2. Призначення, загальна будова, технологічний процес роботи комбайнів.**

Зернозбиральні комбайни КЗС-9-1, КЗС-9М, РСМ-10, "Лан", СК-5М та інш., мають класичну схему розміщення робочих органів і допоміжних службових частин.

Зернозбиральний комбайн КЗС-9-1 "Славутич" складається з жатної частини, молотарки, копнувача або подрібнювача соломи, бункера для зерна місткістю 6,7 м<sup>3</sup>, кабіни з органами керування, двигуна СМД-31.16. передніх

ведучих і задніх напрямних пневматичних коліс, трансмісії, механізмів привода робочих органів і транспортерів, трьох автономних гідросистем, електрообладнання, системи автоматичного керування і контролю.

На корпусі жатної частини закріплені мотовило 1 (рис. 6.22), шнек 2, різальний апарат 27, два подільники 28, а в корпусі похилої камери 26 - транспортер 5.

Корпус жатки з'єднаний з корпусом проставки в трьох точках: центральним шарніром і двома підвісками механізму зрівноваження, який забезпечує її роботу з копіюванням нерівностей поля і без копіювання.

Молотарка комбайна має приймальну камеру шириною 1500 мм, молотильний апарат, відбійний бітер 8, клавішний соломотряс 9, очистку, домолочувальний пристрій 19, бункер для зерна 11, транспортувальні органи, а також механізми керування і привода.

Молотильний апарат більшого типу і складається з барабана 6 діаметром 700 мм, решітчастого підбарабання (деки) 25 та механізмів привода і регулювання.

Рифлі бил барабана розміщені під кутом до вісі барабана, а на суміжних билах їх напрямки протилежні. Профілі підбильників мають похилу поверхню під кутом  $7^\circ$  до била в напрямку обертання барабана. Підбарабання 25 односекційне, прутково-планчасте.

Соломотряс 9 має п'ять клавіш, які встановлені на колінчастих валах. Очистка повітря-решітна. Вона складається з стрясної дошки 23 з пальцевою решіткою, верхнього і нижнього решіт 21, подовжувача верхнього решета і вентилятора 22.

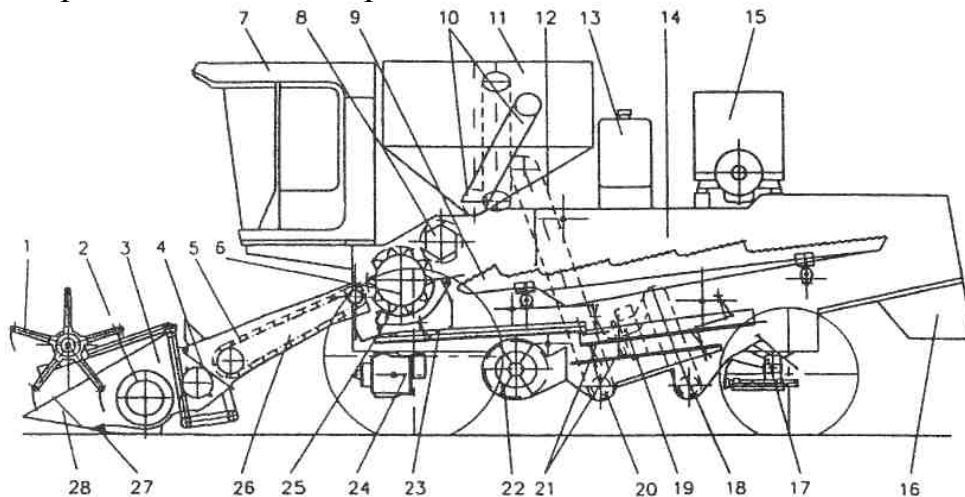


Рис. 6.22. Функціональна схема зернозбирального комбайна КЗС-9-1:

- 1 - мотовило; 2 - шнек; 3 - корпус жатки; 4 - бітер проставки;
- 5 - транспортер похилої камери; 6 - молотильний барабан; 7 - кабіна;
- 8 - відбійний бітер; 9 - соломотряс; 10 - вивантажувальний шнек; 11 - бункер;
- 12 - зерновий елеватор; 13 - паливний бак; 14 - камера соломотряса;
- 15 - двигун; 16 - капот; 17 - міст напрямних коліс; 18 - колосовий шнек;
- 19 - домолочувальний пристрій; 20 - зерновий шнек; 21 - решета очистки;
- 22 - вентилятор; 23 - стрясна дошка; 24 - міст ведучих коліс;
- 25 - підбарабання; 26 - похила камера; 27 - різальний апарат; 28 - подільник

Домолочувальний пристрій барабанного типу і розміщений з правого боку комбайна. Більш детально описана будова складальних одиниць комбайна в пп. 6.4.2,

Робочий процес. Під час руху комбайна граблини мотовила 1 відокремлюють певну частину хлібної маси і підводять її до різального апарата 27, зрізані стебла граблинами подаються до шнека 2 жатки. Спіральні стрічки шнека переміщують хлібну масу з периферії до пальчикового механізму. Він захоплює стебла і подає їх до бітера 4 проставки, який спрямовує масу до транспортера 5 похилої камери. Нижня вітка транспортера переміщує хлібну масу вгору до молотильного апарата. Барабан 6 апарата ударяє по ній білами, протягує по решітчастому підбарабанні 25 і обмолочує. Обмолочене зерно та дрібні домішки (полова, колоски, частинки соломи) проходять крізь отвори підбарабання 25 і потрапляють на стрясну дошку 23, а солома відбійним бітером 8 подається на соломотряс 9. Клавіші соломотряса роблять коливні рухи, перетрушують солому, виділяють із неї вільне зерно, яке проходить крізь отвори клавіш і зсипається на кінець стрясної дошки 23. Солома сходить із клавіш соломотряса і за допомогою соломо-набивачів подається до капота 16 або копнувача, чи подрібнювана.

Стрясна дошка 23 приводиться в коливний рух і переміщує дрібний ворох на пальцьову решітку і верхнє решето очистки 21. Зерно проходить крізь отвори верхнього решета і потрапляє на нижнє решето. Одночасно вентилятор 22 подає повітряний потік на ці решета. При цьому виділяються легкі домішки і транспортуються до половонабивача, а потім на поле у валок з соломою.

Зерно з нижнього решета очистки потрапляє спочатку на скатну дошку, а потім в жолоб зернового шнека 20, який подає це зерно до зернового елеватора, що спрямовує його в бункер 11. Верхнє решето затримує необмолочені і недостатньо обмолочені колоски, які з нього потрапляють на подовжувач верхнього решета. Тут колоски проходять крізь жалюзі подовжувача і падають у жолоб колосового шнека 18, який подає їх до колосового елеватора. Останній переміщує колоски вгору у домолочувальний пристрій 19. Тут колоски додатково обмолочуються барабаном пристрою. Дрібний ворох подається на стрясну дошку 23, де він з'єднується з основним потоком дрібного вороху, що пройшов крізь решітчасте підбарабання молотильного апарата і переміщується далі на очистку.

Пропускна здатність молотарки - 9 кг/с хлібної маси, продуктивність комбайна - до 12 т/год. Ширина захвату жаток - 5, 6 і 7 м.

Регулювання. Висоту зрізування 50, 100, 145 і 185 мм жаткою в режимі копіювання регулюють переміщенням башмаків по висоті. Зусилля тиску башмаків на ґрунт змінюють натягом блоків пружин механізму зрівноважування. Переміщення мотовила за висотою і в поздовжньому напрямку проводиться гідроциліндрами. Частота обертання мотовила регулюється варіатором з гідроприводом. Зазор між спіралями шнека і днищем (10-15 мм) - забезпечується переміщенням вертикальної плити з підшипниками по висоті на боковинах жатки. Частоту обертання барабана молотильного апарата в межах 465-1013 об/хв регулюють гідрофікованим варіатором. Зазори між білами барабана і підбарабанням у межах 14-55 мм на вході і 3-43 мм на виході встановлюють вмикачем електропривода.

Частоту обертання вала вентилятора 355-916 об/хв регулюють гідрофікованим варіатором. Зазори між жалюзьями решіт у межах 0-17 мм встановлюють важільним механізмом.

Комбайн РСМ-10 "Дон-1500Б" має будову і робочий процес аналогічні КЗС-9-1. На комбайні встановлений барабан молотильного апарата діаметром 800 мм і домолочувальний пристрій роторного типу. Він може комплектуватись жатками з шириною захвату 6, 7 і 8,6 м.

РСМ-10 складається з жатної частини, молотарки, копнувача або подрібнювача соломи, бункера для зерна місткістю 6 м<sup>3</sup>, кабіни з органами керування, двигуна внутрішнього згоряння потужністю 163 кВт, передніх ведучих і задніх напрямних пневматичних коліс, трансмісії, механізмів привода робочих органів і транспортерів, трьох автономних гідросистем, електрообладнання і системи контролю та сигналізації.

Жатна частина складається з п'ятипланчастого ексцентрикового мотовила 2 (рис. 6.23), двох подільників 1, різального апарата 25, шнека 3, платформи жатки, бітера проставки 4, башмаків, механізму привода робочих органів. Жатка з'єднується з молотаркою за допомогою похилої камери.

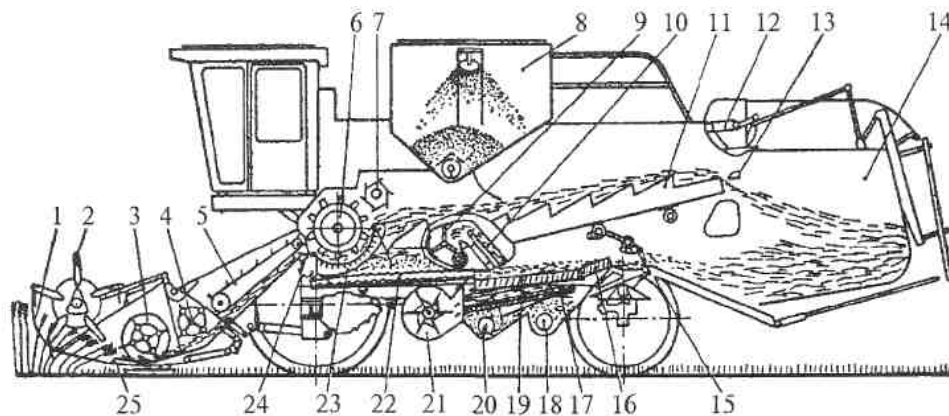


Рис. 6.23. Функціональна схема зернозбирального комбайна РСМ-10 "Дон-1500Б":  
 1 – подільник; 2 – мотовило; 3 – шнек; 4 – бітер проставки; 5 – транспортер похилої камери; 6 – барабан молотильного апарата; 7 – відбійний бітер; 8 – зерновий бункер; 9 – домолочувальний пристрій; 10 – елеватор колосків; 11 – соломотряс; 12 – соломонабивач; 13 – лоток; 14 – камера копнувача; 15 – половонабивач; 16 – подовжувач верхнього решета; 17 – нижнє решето; 18 – колосовий шнек; 19 – верхнє решето; 20 – зерновий шнек; 21 – вентилятор; 22 – стрясна дошка; 23 – підбарабання; 24 – каменевловлювач; 25 – різальний апарат

Молотарка комбайна має барабан 6 молотильного апарата, підбарабання 23, відбійний бітер 7, соломотряс 11, стрясну дошку 22, верхнє 19 та нижнє 17 жалюзійні решета, подовжувач верхнього решета 16, вентилятор 21, зерновий 20 та колосовий 18 шнеки, домолочувальний пристрій 9, зерновий та колосовий елеватори.

Робочий процес. Під час руху комбайна граблини мотовила 2 відокремлюють певну частину хлібної маси і підводять її до різального апарата 25. Зрізані стебла граблинами подаються до шнека 3 жатки, який переміщує їх до бітера проставки 4, і далі хлібна маса транспортером 5 переміщується до молотильного апарата. Барабан 6 апарата ударає по ній билами, протягує по решітчастому підбарабанні і обмолочує.

Обмолочене зерно та дрібні домішки (полова, колоски, частинки соломи) проходять крізь отвори підбарабання 23 і потрапляють на стрясну дошку 22, а солома відбійним бітером подається на соломотряс 11, який перетрушує солому, виділяє з неї вільне зерно, яке зсипається на кінець стрясної дошки 22. Солома сходить із клявіш соломотряса і попадає в копнувач або подрібнювач.

Стрясна дошка переміщує дрібний ворох на верхнє решето 19. Зерно проходить крізь отвори верхнього і нижнього решіт і потрапляє на скатну дошку і в шнек 20. Одночасно вентилятор 21 подає повітряний потік на ці решета. При цьому виділяються легкі домішки і транспортуються в передню частину копнувача, а важчі - на лоток половонабивача. З лотка домішки граблиною половонабивача спрямовуються в копнувач або подрібнювач.

Зерновий шнек подає зерно до завантажувального елеватора, а той спрямовує його в бункер 8. Подовжувач верхнього решета 16 затримує необмолочені і недостатньо обмолочені колоски, які проходять крізь жалюзі і падають у жолоб колосового шнека 18, який подає їх до колосового елеватора. Останній переміщує колоски вгору у домолочувальний пристрій 9. Після обмолоту дрібний ворох шнеком подається на стрясну дошку 22, де він з'єднується з основним потоком, що пройшов крізь решітчасте підбарабання молотильного апарата і переміщується на очистку.

Пропускна спроможність молотарки - до 10 кг/с, продуктивність комбайна - до 14 т/год. Ширина захвату жаток - 6; 7 і 8,6 м.

Комбайн КЗС-1580 "Лан" має пропускну спроможність 9 кс/с, а продуктивність 11 т/год. Він складається з жатної частини, молотарки, пристрою для збирання незернової частини врожаю (НЧВ), ходової частини, трансмісії, двигуна потужністю 265 к.с, кабіни з органами керування, бункера місткістю 7,5 м<sup>3</sup>, трьох незалежних об'ємних гідроприводів, електрообладнання і системи керування та контролю.

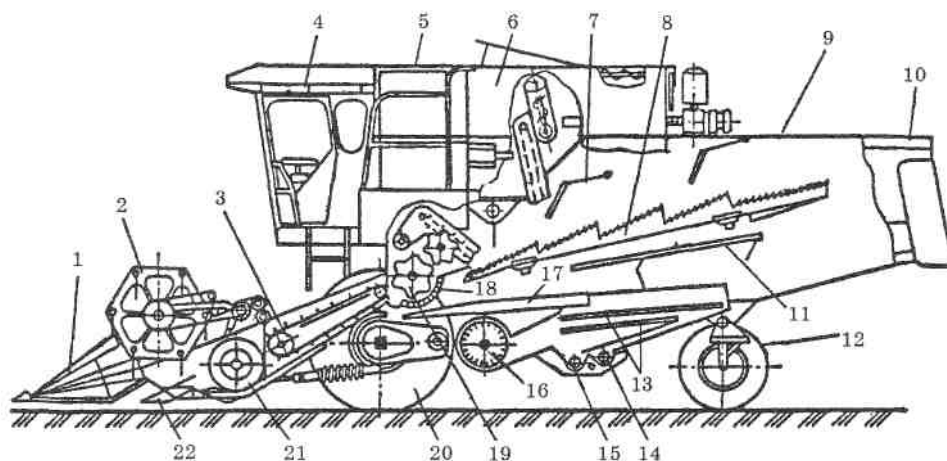


Рис. 6.24. Схема комбайна "Лан":

- 1 – подільник; 2 – мотовило; 3 – транспортер похилої камери; 4 – кабіна;  
 5 – двигун; 6 – бункер; 7 – ворушилка; 8 – соломотряс; 9 – камера соломотряса;  
 10 – капот; 11 – стрясна дошка соломотряса; 12 і 20 – напрямні і ведучі колеса;  
 13 – решета очистки; 14 – колосовий шнек; 15 – зерновий шнек;  
 16 – вентилятор; 17 – стрясна дошка; 18 – підбарабання;  
 19 – молотильний барабан; 21 – шнек жатки; 22 – різальний апарат

Жатна частина складається з корпусу, двох подільників 1 (рис. 6.24), мотовила 2, різального апарата сегментно-пальцевого типу 22, шнека 21 і похилої камери з транспортером 3. Жатка жорстко з'єднана з похилою камерою, яка приєднана у верхній частині шарнірно до молотарки і спирається внизу на три гідроциліндри. Ширина захвату жаток - 4, 5, 6 і 7 м. Молотарка має однобарабанный молотильний апарат бильного типу, відбійний бітер, соломотряс шестиклавішний 8 з двома ворушилками 7, стрясну дошку 17, верхнє і нижнє решета очистки 13, додаткову стрясну дошку 11, вентилятор 16, колосовий 14 і зерновий 15 шнеки, зерновий і колосовий елеватори. Ширина молотарки - 1580 мм.

Пристрій для збирання НЧВ забезпечує подрібнення соломи і розкидання її по полю або укладання не подрібненої соломи у валок. Він складається з подрібнювача і валкоутворювача, Подрібнювач має подрібнювальний барабан, поздовжні протиризальні ножі, поперечну протиризальну пластину, піддон і напрямні щитки.

Робочий процес. Мотовило 2, обертаючись, відокремлює частину стебел і нахиляє їх до різального апарата 22, який зрізує стебла, і вони спрямовуються до шнека 21. Цей шнек хлібну масу направляє до нижньої вітки транспортера 3 похилої камери. Далі хлібна маса попадає в зазор між барабаном 19 діаметром 450 мм і підбарабанням 18, де відбувається обмолот. Дрібний ворох проходить крізь підбарабання 18 і попадає на стрясну дошку 17, а солома відбійним бітером спрямовується на соломотряс 8. Тут при сприянні ворушилок 7 солома перетрушується і виділяється зерно, яке по днищах клавіш сповзає і попадає спочатку на стрясну дошку соломотряса 11, а потім на основну стрясну дошку 17. Солома транспортується клавішами в пристрій для незернової частини врожаю 10. Із стрясної дошки 17 дрібний ворох переміщується на верхнє і нижнє решета 13 очистки. Тут дрібний ворох очищається повітряним потоком вентилятора 16 від легких домішок (полови, збоїн), а зерно проходить крізь отвори в решетах і попадає в зерновий шнек 15, а далі зерновим елеватором подається в бункер 6. Легкі домішки і солома повітряним потоком спрямовуються на поле. Недомолочені колоски затримуються подовжувачем верхнього решета і потрапляють до колосового шнека 14, а далі колосовим елеватором переміщуються вгору і розподільним шнеком спрямовуються на барабан 19 для повторного обмолоту.

Регулювання. Висоту зрізу (50, 100, 150 мм) при копіюванні жаткою поля регулюють переміщенням башмаків за висотою, а в режимі без копіювання (50-800 мм) - гідроциліндрами. Силу тиску (300 Н) башмака на ґрунт регулюють натягом пружин гідроциліндрів жатки. Частоту обертання мотовила (12-57 об/хв) змінюють переміщенням зірочок і варіатором з електроприводом. Привід реверса робочих органів жатної частини здійснюється електродвигуном. Кут похилу пальців граблин мотовила змінюють вручну.

Частоту обертання молотильного барабана (280-650 або 650-1500 об/хв) регулюють гідروفікованим варіатором і планетарним редуктором.

Зазор між білами барабана і підбарабанням регулюють тягами підвісок і двома важелями. Частоту обертання вентилятора (600-1500 об/хв) регулюють варіатором з електроприводом.

Комбайн СК-5М складається з жатної частини, молотарки, бункера місткістю 3 м<sup>3</sup>, копнувача або подрібнювача соломи ПУН-5, двигуна потужністю 103 кВт, ходової частини, кабіни з органами керування, двох незалежних гідросистем, електрообладнання та системи контролю і сигналізації.

Робочий процес. Під час руху комбайна мотовило відокремлює смугу хлібної маси і підводить її до різального апарата. Зрізана хлібна маса спрямовується мотовилом до шнека жатки, що зміщує її в центр і пальчиковим механізмом подає до транспортера похилої камери, який спрямовує масу до приймального бітера. Бітер подає її до барабана молотильного апарата для обмолоту. Дрібний ворох проходить крізь решітку підбарабання і потрапляє на стрясну дошку, а грубий ворох подається відбійним бітером на соломотряс, який виділяє вільне зерно із соломи. Зерно по днищу клавіш соломотряса сповзає на стрясну дошку, а солома спрямовується в копнувач або подрібнювач соломи. Дрібний ворох зі стрясної дошки надходить на решета очистки для виділення зерна, яке спочатку потрапляє в зерновий шнек, а потім подається елеватором в бункер. Полова та інші легкі домішки повітряним потоком спрямовуються в передню частину копнувача, або подрібнювача ПУН-5, а недостатньо обмолочені колоски затримуються подовжувачем верхнього решета і потрапляють у колосовий шнек. Шнек подає колоски до колосового елеватора, який переміщує їх вгору і подає на відбійний бітер. Останній кидає їх на барабан для повторного обмолоту. Комбайн обладнується жатками із шириною захвату 4,1 і 5,0 м. Висота зрізу регулюється в межах 50-95 мм. Ширина молотарки - 1200 мм, а пропускна спроможність її - до 5,0-5,5 кг/с. Робоча швидкість комбайна - до 7 км/год, продуктивність 5 т/год.

Комбайни "Єнісей-1200НМ" і "Єнісей-1200" призначені для збирання зернових, зернобобових і круп'яних культур та насінників трав при нормальній та підвищеній вологості.

На комбайні "Єнісей 1200НМ" встановлений двобарабанный бильний молотильний апарат із проміжним та відбійним бітерами (рис. 6.25, а), домолочувальний пристрій, підсилена зерноочистка, бункер місткістю 4,5 м<sup>3</sup> та двигун потужністю 185 к.с. Ширина молотарки 1200 мм. Діаметр кожного з двох барабанів молотильного апарата 550 мм, а кут обхвату підбирання - 127°. Соломотряс двовальний і має 4 клавіші. Пропускна здатність молотарки - 7 кг/с.

Комбайн комплектують жатками шириною захвату 5 і 6 м і підбирачем шириною 2,75 м. Продуктивність комбайна - до 10 т/год. Привід трансмісії - об'ємною гідропередачею.

Робочий процес комбайна подібний до процесу на однобарабанных комбайнах класичної схеми.



### **3. Типи, загальна будова та процес роботи валкових жаток, підбирачів, обчисувальних пристроїв. Технологічна наладка. Оцінювання якості роботи.**

Валкова жатка має: корпус 3 (рис. 2), на якому змонтовані подільники 9, мотовило 4, різальний апарат 5 і поперечний транспортер 6. Приєднано корпус жатки до енергетичного засобу за допомогою механізму навіски 1 або причіпного пристрою. В механізмі навіски передбачені механізми піднімання, копіювання і зрівноважування. Привод робочих органів - механічний, а в деяких жатках застосовують і гідромотори. Керують положенням робочих органів і механізмів гідроприводом.

Технологічний процес роботи жатки такий. Подільники, відокремлюють певну смугу хлібостою і спрямовують її до різального апарата. Мотовило підводить стебла до нього. Останній зрізує стебла. Зрізані стебла мотовило укладає на поперечний транспортер, який транспортує їх до викидного вікна 8 і викидає на стерню. Стебла, зрізані різальним апаратом проти викидного вікна, зразу падають в нього під дією мотовила. Напрямний щиток 7 відсуває стебла від ще не зрізаного хлібостою. Таким чином у просвіті викидного вікна утворюється валок.

При роздільному збиранні використовують валкові жатки: начіпні на зернозбиральні комбайни «Нива» і «Енисей» (ЖВН-6, ЖВН-6А, ЖНС-6-12, ЖРБ-4,2, ЖШН-6, ЖРК-5, ЖСК-4А, ЖВР-10), причіпні до тракторів (ЖРС-4.9А, ЖВС-6, ЖВП-6) та самохідні (ЖВН-6А-01, ЖВР-10-03, ЖСБ-4,2, ЖНУ-4, ЖРС-5).

Валкові жатки, які навішують на зернозбиральні комбайни, мають свій корпус навіски (ЖВН-6, ЖШН-6 та ін.) або при цьому використовують корпус похилої камери жатної частини комбайна (ЖВН-6А). У першому випадку валкову жатку приєднують до корпусу молотарки, як і жатну частину комбайна. В другому випадку жатку шарнірно приєднують до корпусу похилої камери.

Робочі органи: подільники, мотовило і різальний апарат - аналогічні таким же робочим органам жаток зернозбиральних комбайнів, але мають свої особливості.

Подільники бувають: гостроклинові, у вигляді знімного носка, пруткові, торпедні, двоножові, ланцюгово-пальцьові та ін.

Мотовило у валкових жатках використовують радіальне (без ексцентрикового механізму) та універсальне (з одним або двома ексцентриковими механізмами).

Різальні апарати більшості валкових жаток сегментно-пальцьові з кривошипно-шатунним приводом ножа. Застосовують також безпальцьові різальні апарати: з двома рухомими ножами або з верхнім рухомим, а нижнім нерухомим. У більшості різальних апаратів відстань між серединами пальців і сегментів та хід ножа становлять 76,2 мм, але застосовують різальні апарати, в яких хід ножа збільшений до 140 мм.

Транспортер на платформі жатки, як правило, змонтований так, щоб

викидне вікно знаходиться зліва. В деяких конструкціях воно розміщене справа або посередині. В останньому випадку на платформі встановлені два транспортери. В широкозахватних реверсивних жатках викидне вікно можна розміщувати зліва, справа і всередині платформи, завдяки переміщенню транспортерів та зміні напрямку їхнього руху. Це дає можливість зрізану масу укласти в одинарний валок з одного проходу або спарений після двох проходів, якщо врожайність хлібостою незначна. В жатках для скошування та укладання хлібостою в однаковий за шириною валок незначної товщини транспортер розміщений під кутом  $15^\circ$  до різального апарата. Завдяки цьому кожна наступна порція зрізаних стебел вкладається на транспортер із зміщенням відносно попередньої, тому колоски не закриваються стеблами і в такому положенні викидаються на стерню. Валки незначної товщини підсихають швидше від звичайних, що значно зменшує втрати врожаю від проростання зерна.

Робочим елементом транспортера є полотно або пас, на яких закріплені планки. Планки виготовлені із твердих порід дерева або фанери. Полотно або пас - це прогумована тканина, товщина якої для полотна становить 1,3...1,5 мм, для паса 3,75...6 мм. Полотно чи пас охоплюють ведучий і ведений вали.

У полотняно-планчастому транспортері ширина полотна відповідає ширині платформи жатки. Планки прикріплені до полотна заклепками і додатково скобами. При роботі у важких умовах до полотна ще кріплять паси.

У пасово-планчастих транспортерах планки прикріплені заклепками до пасів. Ширина паса 125 мм. Кількість їх на жатці залежить від ширини платформи та умов роботи. Паси (стрічки) охоплюють ведучий вал і один або кілька ведених валів (роликів). Для забезпечення прямолінійності руху стрічок відносно ведучого і веденого валів на них є реборди, а в настилі платформи зроблені поздовжні заглиблення по ширині стрічки. Намотуванню стебел на вали запобігають ножі-чистики, які встановлюють із зазором 1,5...2 мм відносно валів.

Натяг полотняно-планчастого транспортера здійснюють переміщенням веденого вала відносно ведучого. В пасово-планчастому транспортері кожний пас натягують індивідуально за допомогою спеціального пристрою. Пас вважається нормально натягнутим, якщо при відтягуванні його із зусиллям 50 Н прогин становить 40...100 мм залежно від ширини захвата жатки.

Технологічні регулювання виконавчих органів валкових жаток аналогічні таким самим органам комбайнових жаток (хедерів), але є деякі особливості, зокрема:

1. Висоту зрізу регулюють зміною положення копіювальних коліс, башмаків, кута нахилу коліс.
2. Зусилля платформи на башмаки чи колеса - натягом блоків пружин механізму зрівноважування.
3. Положення мотовила по висоті - за допомогою гідроциліндрів.
4. Переміщення мотовила по горизонталі - гідроциліндрами або

вручну.

5. Частоту обертання мотовила - клинопасовим варіатором з гідرو-чи електротрекуванням, змінними зірочками, регульованим гідромотором.

6. Кут нахилу пальців граблин мотовила - автоматично або вручну, змінюючи положення меншої сторони паралелограма (повідця).

7. Зазори в різальній парі - прокладками, пластинами тертя, підгинанням притискних лапок і пальців.

8. Збіг середин пальців і сегментів - зміною довжини шатуна.

Натяг полотенно-планчастого конвеєра - переміщенням веденого вала відносно ведучого, а пасово-планчастого - індивідуально за допомогою спеціального пристрою.

#### **4. Молотарки комбайнів. Їх класифікація, загальна будова, процес роботи та технологічні регулювання.**

Молотарка призначена для обмолоту зерна, відокремлення його із грубого вороху, очищення зерна від великих, дрібних і легких домішок, збирання його в бункер і вивантаження в транспортні засоби, а також для транспортування соломи, збоїни і полови в пристрій для збирання не зернової частини урожаю.

Молотарка комбайнів «Дон-1500» і «Дон-1200» має приймальну камеру, молотильний апарат, соломотряс, очистку, домолочувальний пристрій, бункер для зерна, транспортувальні органи, а також механізми керування і привода. Основою молотарки є корпус.

Корпус молотарки утворений рамою, боковими панелями і покрівлею.

Рама - це два поздовжніх швелери, з'єднані між собою поперечинами і розкосами. Бокові панелі виготовлені з кутників і обшиті листовою сталлю. Вони з'єднані з рамою болтами. Покрівля виготовлена з кутників і обшита листовою сталлю, болтами з'єднана з боковими панелями. У панелях і покрівлі зроблені люки (закриті знімними кришками) для огляду і обслуговування виконавчих органів і вікна для монтажних потреб. Корпус рамою спирається на балки ведучого і керованого мостів. До балки ведучого моста він прикріплений жорстко, а керованого - рухомо.

Щозмінно необхідно перевіряти щільність прилягання знімних кришок люків і вікон. Втрат зерна не буде, якщо зазори в місцях стикування кришок і панелей не більші 1 мм.

Приймальна камера з боків обмежена панелями молотарки, зверху - кришкою 2 (рис.1), знизу - камерою каменеуловлювача 11, а спереду - горловиною, яку встановлено у верхню частину похилої камери жатної частини. Камера каменеуловлювача утворена передньою стінкою із відкидною кришкою 13 і задньою стінкою. Відкидна кришка фіксується рукоятками. У передній стінці є люки для видалення нагромаджених у камері предметів. Процес каменеуловлювання оснований на ударному відбиванні каменів або інших твердих предметів, які потрапили у хлібну масу, білами барабана.

Похилу камеру встановлено так, що відстань між билами барабана і планками плаваючого транспортера становить 20 мм. Це сприяє кращому спрямуванню хлібної маси в молотильний апарат і відбиванню твердих предметів у камеру каменеуловлювача.

При технічному обслуговуванні комбайна слід щозмінно очищати камеру каменеуловлювача. Якщо його відкидна кришка прилягає нещільно до стінки, необхідно її підтиснути гайками на осях рукояток.

Забороняється виконувати роботи біля каменеуловлювача при працюючому дизелі і не встановленій на запобіжний упор жатній частині.

Молотильний апарат призначений для видалення зерна з колосків, спрямування його з домішками на стрясну дошку очистки, а соломистого вороху до відбійного бітера. Він складається з бильного барабана 1 (рис. 1), решітчастого підбарабання (деки) та механізмів привода і регулювання.

Барабан має вигляд ротора діаметром 800 мм і довжиною 1485 мм, вал якого обертається на двох підшипниках кочення. На валу закріплені шість дисків - два крайніх і чотири середніх. Крайні шпонками з'єднані з валом, а середні посаджені вільно. До дисків приклепано десять підбильників, а до них закріплено сталеві штаби з рифлями - била. Рифлі розміщені під кутом до осі барабана і на суміжних билах їх напрямком протилежний. Профілі підбильників виконані так, що площадка під била повернута на  $7^\circ$  у напрямку обертання барабана. Це сприяє підвищенню пропускної здатності молотильного апарата і виключає його забивання на вході. Привод барабана здійснюється від вала відбійного бітера гідрофікованим клинопасовим варіатором.

Підбарабання 9 - нерухома частина молотильного апарата. Воно односекційне, прутково-планчасте, відносно барабана встановлене із зазором, який від входу до виходу поступово зменшений. Регулювання зазорів - електромеханічне, здійснюється клавішним перемикачем з робочого місця комбайнера.

Через 60 мотогодин роботи змащують солідолом підшипники кочення вала барабана і маточини шківів варіатора.

Перед прокручуванням барабана слід переконатися, що ніхто із присутніх не зазнає пошкодження.

В і д б і й н и й б і т е р 4 спрямовує соломисту масу (грубий ворох) на передню частину клавіш соломотряса. Він встановлений з мінімальним зазором відносно бил барабана над пальцевою решіткою підбарабання. Колова швидкість бітера дещо менша від швидкості барабана і становить 17,5 м/с. Через 60 мотогодин роботи змащують підшипники вала бітера.

Соломотряс призначений для вилучення із грубого вороху зернової суміші (вимолочене зерно, збоїни, полова, дрібні домішки) і спрямування соломи в пристрій для збирання НЗВ. Грубий ворох - це обмолочена маса, що надходить на соломотряс, спрямована відбійним бітером. Цей ворох за масою складається із зерна (14...16 %), соломи (72...77 %), збоїн (5...6 %) та дрібних домішок (1...3 %).

Складовими соломотряса є п'ять клавіш 1 (рис. 2), які за допомогою

підшипників кочення прикріплені на шийках ведучого 16 і веденого 10 колінчастих валів.

Клавіша виготовлена із оцинкованої сталі у вигляді довгастого короба, робоча поверхня її (верхня) - жалюзійна, нерегульована, з каскадами.

Над клавішами встановлений відбивний щиток, який дещо стримує рух вороху. Під час роботи молотарки клавіші здійснюють коливальний рух.

Щозмінно перевіряють натяг паса приводу соломотряса, очищають жалюзійні отвори клавіш спеціальним чистиком.

Очисник призначений для виокремлення зерна (очищення) із дрібного вороху, який надходить із молотильного апарата, соломотряса та домолочувального пристрою. Дрібний ворох за масою має такий склад: зерна 80...85 %, збоїн 7...8 %, полови 5...6 % і різних домішок 3...6 %. У збоїнах і полові є цілі обмолочені й необмолочені колоски та їхні частинки.

Основні складальні одиниці очисника: стрясна дошка з пальцевою решіткою, верхнє решето з подовжувачем, нижнє решето, вентилятор, швидкознімний лотік половонабивача і механізми приводу, підвіски та регулювань.

Стрясна дошка - це східчастий настил 1 (рис. 3), виготовлений із листової оцинкованої сталі. До настилу жорстко прикріплені поздовжні гребінки 2. Вони поділяють настил на кілька доріжок і утримують ворох від зсування в один бік при поперечних перекосах комбайна. До заднього поперечного бруса стрясної дошки прикріплені пальцева решітка б і фартух 4. Фартух перекриває щілину між стрясною дошкою і кожухом вентилятора. Пальцева решітка виділяє на початок верхнього решета зернову фракцію, а соломисті частини спрямовує сходом на менш завантажену його ділянку.

Верхнє решето 11 прикріплене у верхньому решітному стані. Решето - жалюзійне, регульоване. Сегменти жалюзі можуть відхилитися на кут 0...70° за допомогою важеля б (рис. 4).

Подовжувач жорстко прикріплений до верхнього решітного стана. Його робоча поверхня також жалюзійна і регульована.

Нижнє решето 14 (див. рис. 3) - жалюзійне, регульоване (як і верхнє) - встановлене в нижньому решітному стані. Кут нахилу жалюзі (зазор між жалюзі) регулюють за допомогою механізму, який має таку саму будову, як і верхнє решето 11.

Привід очисника здійснюється від ексцентрика через шатун.

Вентилятор очисника - шестилопатевий, відцентрований, встановлений у кожусі, горловина якого має розсікачі 18 (див. рис. 3) повітряного потоку.

Привід вала вентилятора здійснюється клинопасовим варіатором. Керують варіатором із робочого місця комбайнера.

Щозмінно перевіряють стан відливів із прогумованого паса, які приклепані до бортів стрясної дошки і решітних станів. Спеціальним чистиком видаляють забруднення на стрясній дошці і решетах.

Перед початком збирального сезону змащують літолом маточини шківів варіатора вентилятора.

По л о в о н а б и в а ч має вигляд граблини, яка утворена трубою 9

(рис. 5) з привареними до неї пальцями 11 і важелями 7. Під час обертання колінчастого вала кінці пальців граблин рухаються по еліптичній траєкторії 13.

Через 240 мотогодин роботи дерев'яні підшипники змащують солідолом.

Домолочувальний пристрій обмолочує ворох, що подається колосовим шнеком і елеватором з очисника. Він має домолочувальний барабан 7 (рис. 6) і нерухому теркову поверхню 6, які розміщені в корпусі.

Бункер для зерна призначений для приймання зерна з очисника комбайна і його вивантаження у транспортний засіб за командою комбайнера. На задній стінці бункера розміщені два гідравлічних вібратори (гідро двигуни із зворотно-поступальним рухом вихідної ланки). Частота коливань поршня 20...25 за секунду, амплітуда коливань - 5 мм. Вібратори створюють сприятливі умови для надходження зерна будь-якої вологості до горизонтального вивантажувального шнека.

Під час ТО через 60 мотогодин роботи маточини шківів запобіжних муфт колосового та зернового елеваторів змащують солідолом.

Технологічні регулювання. 1. Якість роботи молотильного апарата залежить від частоти ударів бил по хлібній масі й інтенсивності її перетирання.

Тому в ньому передбачено регулювання частоти обертання барабана та зазорів між билами барабана і планками підбарабання.

Частоту обертання барабана в межах 465...1013 об/хв регулюють гідрофікованим клинопасовим варіатором з кабіни, а контролюють за покажчиком на щитку приладів САКК.

Зазори між билами барабана і планками підбарабання у межах 14...28 мм на вході і 3...8 мм на виході регулюють електромотором-редуктором, натискаючи вмикач у кабіні. Контролюють зазори за покажчиком, розміщеним за межами кабіни.

2. Якість очищення зерна і пропускна здатність решіт та подовжувача залежать від зазорів між жалюзі решіт і подовжувача, а також від частоти обертання вала вентилятора.

Зазор між жалюзі решіт у межах 0...17 мм встановлюють за допомогою важільного механізму (див. рис. 4). Зазор між жалюзі подовжувача 0...20 мм регулюють також за допомогою важеля.

Частоту обертання вала вентилятора в межах 355...916 об/хв регулюють за допомогою гідрофікованого клинопасового варіатора з кабіни, а контролюють за покажчиком на щитку приладів САКК.

4. Якість роботи домолочувального пристрою залежить від зазору А (див.рис. 6) між барабаном 7 і терковою поверхнею 6. Зазор у межах 2...12 мм регулюють так. Відпускають гайки 8 (по три з кожного боку кожуха) і гайки 4. Повертають теркову поверхню відносно осі 9 до потрібного зазору, контролюючи його через лючки 5. Збираючи зернові культури нормальної вологості, зазор А встановлюють у межах 4...10 мм. При збиранні культур, що важко обмолочуються, зазор зменшують.

## **5. Будова, монтаж, наладка та робота пристроїв для збирання соломистих продуктів за комбайном.**

Залежно від способів збирання незернової частини врожаю (НЗВ) комбайни КЗС-9-1, КЗСР-9, «Дон» і «Нива» комплектують, як правило, копнувачем, подрібнювачем та капотом. Більшість зарубіжних комбайнів та комбайн «Лан» укомплектовані подрібнювачами та капотом. До цих пристроїв додають причіпні пристрої для транспортування комбайном візка із жаткою.

Комбайн КЗС-9-1 комплектують копнувачем, подрібнювачем і капотом.

Копнувач призначений для збирання НЗВ (крім соняшнику і кукурудзи) і укладання копиць рядами по полю за працюючим комбайном.

Він складається з камери, соломонабивача, механізму і автомата вивантаження копиці, гідравтоматичної системи закриття клапана та сигнального пристрою.

Копнувач працює у такий спосіб. При заповненні камери НЗВ штанга датчика 10 піднімається вгору і займає положення, при якому спрацьовує безконтактний датчик, що сигналізує комбайнеру про заповнення копнувача. За командою комбайнера приводиться в дію механізм розвантаження. Клапан відкривається, шарнірні пальці днища опускаються на стерню і при переміщенні комбайна відбувається розвантаження. Полова просипається крізь просвіти між шарнірними пальцями на поле в передню частину копиці. Після через тяги подає команду на гідророзподільник, який спрямовує робочу рідину від насоса в гідроциліндри 14. Гідроциліндри повертають клапан у вихідне положення, де він фіксується заскочками.

Якість роботи соломонабивача регулюють так. Зміщенням лотока скидання соломи по довгастих отворах добиваються, щоб зазор між кінцями пальців граблин соломонабивача і лотоком був 5...10 мм, а клавіші не доходили до лотока на

10...15 мм. При збиранні культур вологістю 30 % соломонабивач може працювати без лотока.

Змінюючи довжину тяг підвісок днища, встановлюють зазор 10...40 мм по вертикалі між кінцями лотока половонабивача і днищем.

Під час ТО через 60 мотогодин роботи змащують солідолом маточину запобіжної муфти, а через 240 мотогодин - дерев'яні підшипники граблин соломонабивача і з'єднувальну втулку їхніх колінчастих валів.

Виконуючи роботи біля копнувача, перебувати позаду його клапана не можна.

Подрібнювач (рис. 2) призначений для подрібнення та розкидання подрібненої соломи по полю або збирання її разом з половиною у причіпний візок.

Основними складальними одиницями подрібнювача є корпус із соломопроводом 2, розкидач 6, комплект заслінок 7, подрібнювальний барабан 8, ножовий брус 9 та шнек

Подрібнювач працює так. Солома, що сходить із клавіш соломотряса комбайна, потрапляє в середню секцію подрібнювального барабана та ножового бруса. Тут вона розрізається на дрібні фракції і під впливом повітряного потоку, утвореного барабаном, спрямовується в соломопровід або у викидне вікно, розміщене у нижній частині подрібнювача, залежно від того, закрите воно чи ні. При частковому перекритті викидного вікна частина подрібненої соломи розкидається по полю, інша - подається через соломопровід у причіпний візок.

Полова, що сходить з очисника комбайна, половонабивачем 1 подається на шнек 12, який транспортує її від середини в обидва боки до країв. Тут лопаті шнека спрямовують її в крайні секції подрібнювального барабана і далі крайні молотки барабана спрямовують цю половину у викидне вікно або у соломопровід.

Залежно від вибраного технологічного процесу збирання НЗВ подрібнювач може бути налагоджений на роботу за такими схемами:

подрібнення соломи і подача її разом з половиною у візок;

подрібнення соломи і розкидання її по полю (полову подають у візок);

подрібнення соломи і подача її у візок (полову розкидають по полю);

подрібнення соломи і розкидання її разом з половиною по полю;

подрібнення соломи і подача частини її разом з половиною у візок і розкидання решти соломи по полю.

Капот (рис. 3) призначений для укладання соломи і полови у валок. Він має капот 1, щитки 2 і лотік 3. Потік соломи, що сходить із соломотряса, потрапляє в капот, переміщується в ньому і, проходячи повз звужувачі щитків, укладається на стерню сформованим потрібної ширини валком. Полова укладається у той самий валок лотоком 3.

Причіп 4, тяга 5 і опора 6 функціонально не належать до капота, а призначені для приєднання візка з жаткою при транспортуванні на далекі відстані.

Комбайн «Лан» має пристрій для збирання НЗВ, призначений для подрібнення соломи і розкидання подрібненої соломи по полю або укладання неподрібненої соломи у валок. Він складається із подрібнювача і валкоутворювача (капота).

П о д р і б н ю в а ч має такі робочі органи: подрібнювальний барабан 1 (рис. 4), поздовжні протиризальні ножі 3, поперечну протиризальну пластину 4, піддон 2 та розкидальні щитки, розміщені у розподільній лійці.

У подрібнювачі регулюють зазори в різальній парі та ширину розкидання подрібненої соломи.

В а л к о у т в о р ю в а ч має задній ковпак, дві боковини, перекидний щиток та дві напрямні решітки.

Для переобладнання пристрою на режим роботи валкоутворювача розподільну лійку подрібнювача переводять у нижнє вертикальне положення, відключають передачу на привід подрібнювального барабана, перекидним щитком перекривають подачу соломи у подрібнювач і фіксують напрямні решітки.



Технологічні схеми збирання НЗВ при обладнанні комбайна копнувачем (копицева технологія), подрібнювачем (потокова технологія) та капотом (валкова технологія) показано на рис. 5.

## **6. Особливості будови і технологічний процес роботи комбайнів зарубіжних фірм. Основні напрями розвитку зернозбиральних комбайнів.**

Різні кліматичні умови, а також особливості вирощування провідних зернових культур відповідно до цих зон зумовлюють і напрямок розвитку зернозбиральних комбайнів за кордоном.

Комбайн «John Deere 8820» класичної схеми типу «Дон-1500» має ширину молотарки 1660 мм, діаметр барабана 560 мм, кут охопту підбарабання  $106^\circ$ , довжину клавіш соломотряса 3810 мм, місткість бункера  $6,7 \text{ м}^3$ , потужність двигуна 165 кВт, масу 11210 кг, пропускну здатність  $7,0 \text{ кг/с}$ . Для начеплювання підбирача при роздільному способі збирання передбачена платформа, а для збирання кукурудзи - приставка. При збиранні прямостоячих хлібів жатка не копіює поперечний рельєф поля, а при збиранні полеглих хлібів застосовується плаваючий різальний апарат. Мотовило приводиться від гідромотора. Ходова частина з об'ємним гідроприводом.

Незернова частина врожаю після подрібнення розкидається по полю або укладається у валки.

Комбайн «Dominator 106» (рис. 9) також класичної схеми. Він має ширину молотарки 1600 мм, діаметр барабана 450 мм, кут охопту підбарабання  $117^\circ$ , довжину клавіш 4400 мм, місткість бункера  $6,5 \text{ м}^3$ , потужність двигуна 151 кВт, масу 10 800 кг, пропускну здатність  $7,4 \text{ кг/с}$ . Основні його особливості такі:

1) прокручування робочих органів жатної частини у зворотному напрямку здійснюється спеціальним електродвигуном;

2) ефективність відокремлення зерна від грубого вороху підвищується завдяки повітряному потоку, спрямованому в зону надходження вороху на соломотряс, а також завдяки двом рядкам ворушилок із кривошипним приводом, які встановлені над соломотрясом;

3) вітрорешітна очистка має шестисекційну вентиляційну установку, яка при незначній швидкості повітряного потоку забезпечує високу продуктивність очистки;

4) привод ходової частини - гідроб'ємний. Комбайн «Dominator 116 CS»

(рис. 10) відрізняється від класичної схеми наявністю соломорозчісувальних роторів замість клавішного соломотряса. Він має ширину молотарки 1600 мм, діаметр барабана 450 мм, кут охопту підбарабання  $105^\circ$ , місткість бункера  $8,3 \text{ м}^3$ , потужність двигуна 184 кВт, масу 13 000 кг, пропускну здатність  $8,4 \text{ кг/с}$ . Жатка комбайна копіює нерівності поля тільки у поздовжньому напрямку. Реверсування її робочих

органів здійснюється електродвигуном. На комбайні застосована класична вітрорешітна очистка, але із шестисекційним осьовим вентилятором.

Комбайн Е-516 класичної схеми. Він має ширину молотарки 1625 мм, діаметр барабана 800 мм, кут охопту підбарабання  $207^\circ$ , довжину клавіші 4860 мм, місткість бункера  $4 \text{ м}^3$ , потужність двигуна 162 кВт, масу 11620 кг, пропускну здатність 7,5 кг/с. В очистці комбайна застосований вентилятор осьового типу, який складається з двох шестилопатеєвих крилачів і двох відбивних дисків, встановлених на одному валу.

Поряд з випуском комбайнів класичної схеми (типу «Нива» і «Дон») зарубіжні фірми США, ФРН, Франції, Бразилії, Австралії та інші випускають комбайни більш високої пропускну здатності, в яких молотарка принципово відрізняється від класичних. Це комбайни з аксіально-роторними молотильно-сепарувальними агрегатами (типу СК-10 «Ротор») і з поперечним розміщенням ротора. Розглянемо деякі з них.

Комбайн « International Harvester 1480 » за будовою і принципом дії аналогічний комбайну СК-10 «Ротор». Він має діаметр ротора 762 мм, довжину ротора 2743 мм, кут охопту підбарабання  $127^\circ$ , місткість бункера  $7,3 \text{ м}^3$ , потужність двигуна 140 кВт, масу 12 200 кг, пропускну здатність 7,4 кг/с. У комбайна багато робочих органів мають привод від гідромоторів. Незернова частина врожаю за допомогою капота укладається у валок або розкидається по полю.

Комбайн « White 9700 » (рис. 11) має горизонтально розміщений аксіально-роторний агрегат. Діаметр ротора становить 800 мм, довжина ротора - 4267 мм, кут охопту підбарабання  $134^\circ$ , місткість бункера  $9,3 \text{ м}^3$ , потужність двигуна 179 кВт, маса 13 250 кг, пропускну здатність 8 кг/с. Жатка комбайна має швидкісний різальний апарат відкритого типу, шестилопатеєве мотовило, пристрій для автоматичного копіювання нерівностей поля у поздовжньому напрямку. Передбачений гідропривод мотовила, який може синхронно змінювати швидкість його лопатей залежно від швидкості комбайна. Повітряний потік у зоні решіт очистки регулюють зміною частоти обертання вентилятора клинопасовим варіатором з електромеханічним керуванням. На комбайні встановлений механізм автоматичного виключення ходової частини, який спрацьовує при перегріванні двигуна або зменшенні тиску масла в ньому. Незернова частина врожаю розкидається по полю або укладається у валок.

Комбайн TR – 70 (рис. 12) має два паралельно розміщених ротори вздовж молотарки. Діаметр ротора дорівнює 432 мм, довжина ротора 3235 мм, кут охопту підбарабання  $96^\circ$ , місткість бункера  $6,7 \text{ м}^3$ , потужність двигуна 107 кВт, маса 8570 кг, пропускну здатність 5,8 кг/с.

Комбайн « Allis Chalmers № 6 » має молотильно-сепарувальний агрегат, ротор якого розміщений перпендикулярно його поздовжній осі (рис. 13). Діаметр ротора дорівнює 635 мм, довжина ротора 2286 мм, кут охопту підбарабання  $87^\circ$ , місткість бункера  $8,6 \text{ м}^3$ , потужність двигуна 162 кВт, маса 11 700 кг, пропускну здатність

8,2 кг/с. У жатці комбайна не передбачений механізм для

автоматичного копіювання нерівностей поля в поздовжньому і поперечному напрямках. У молотарці встановлена очистка, яка має грохот, вентилятор діаметрального типу з двома каналами та два гумових зубчастих вальці. Повітряний потік, що створюється вентилятором, спрямовується в два канали, один з яких - на ворох, що викидається вальцями, другий - на решета основної очистки. За даними фірми комбайни з такою системою обмолоту і очистки успішно виконують технологічний процес при збиранні хлібів на схилах до 20°.

Що стосується інших марок самохідних роторних комбайнів зарубіжних фірм, то вони мають такі технічні дані: діаметр ротора знаходиться в межах -

432...800 мм, довжина ротора - 2286...4267 мм, кут обхвату підбарабання - 87...134°, місткість бункера - 6,3...11,1 м<sup>3</sup>, потужність двигуна - 107...199 кВт, маса - 8570...12 200 кг, пропускна здатність - 6...8,4 кг/с.

Причіпні комбайни хоч і менше застосовують, але їх розробка і випуск окремими фірмами продовжується. Це пов'язано з тим, що значно підвищився технічний рівень тракторів, винайдені надійні дистанційні системи керування, контролю і сигналізації з використанням гідравлічних, електричних і електрогідравлічних механізмів.

У США і Канаді причіпні комбайни випускають кілька фірм. Так, фірма John Deere випускає дві моделі комбайнів: 6601 і 7721, які створені на базі модифікацій самохідних комбайнів класичної схеми. При цьому продуктивність цих комбайнів на 20-30 % перевищує продуктивність самохідних того ж класу.

Фірма International Harvester випускає комбайн моделі 1482 з приводом від вала відбору потужності (95 кВт) трактора. Комбайн має роторний молотильно-сепарувальний агрегат по аналогії із самохідним комбайном моделі 1480. Маса комбайна майже на 4000 кг менша, ніж моделі 1480, а бункер має місткість 8,63 м<sup>3</sup>.

Фірма Versatile випускає причіпний комбайн, який агрегують із трактором, що має двигун потужністю 110 кВт. Роторний молотильно-сепарувальний агрегат відрізняється від звичайної такої ж схеми роторних комбайнів тим, що в ньому застосований поперечний бильний молотильний барабан і аксіально-роторний сепаратор грубого вороху.

Фірма Massey Ferguson створила модель 751 у причіпній модифікації. Вона має молотильний барабан діаметром 560 мм і довжиною 1270 мм при куті обхвату підбарабання 105°, місткість бункера 4,9 м<sup>3</sup>.

Ця ж фірма випускає комбайни-катамарани MF – 4802 і MF – 5502 які складаються з двох молотарок, начеплених на реверсивний трактор зліва і справа за ходом руху. Жатка розміщена спереду трактора, зерновий бункер - позаду його кабіни.

Для збирання окремих видів зернових культур, роботи в складних умовах тощо ряд фірм випускає спеціальні комбайни, створені на базі комбайнів загального призначення, але мають відмінності від них.

Так, в Японії для збирання рису застосовують комбайни, принципи роботи яких ґрунтуються на очісуванні волоті. Такі комбайни мають невелику продуктивність, добре збирають рослини, вирівняні за висотою розміщення волоті. Продуктивність їх різко знижується при збільшенні вологості стебел і ґрунту, полеглості та при роботі у чеках.

При збиранні зернових культур на схилах звичайними рівнинними комбайнами із збільшенням похилу продуктивність їх знижується, втрати зерна зростають. Тому на базі рівнинних моделей розроблені спеціальні комбайни, положення молотарки в яких вирівнюється за допомогою спеціальних систем.

Фірма Fahr випускає комбайни М 1302 Н , обладнані електронною системою, що автоматично вирівнює молотарку при роботі на схилах: поперечне вирівнювання до 24% на підйом - до 15° і на спуск - до 6°.

У комбайна 5-154АІ фірми Speery New Holland застосована електрогідравлічна маятникова система з роздільним вирівнюванням. Для поперечного вирівнювання призначений гідроциліндр подвійної дії, встановлений з лівого боку комбайна, що з'єднує передню вісь з його рамою. Для поздовжнього вирівнювання обладнані два гідроциліндри подвійної дії, які з'єднують раму комбайна і раму моста керованих коліс.

У комбайнах МТ – 112АІ фірми Laverda застосована гідроавтоматична система вирівнювання молотарки (бокове 19°, вверх 18°, вниз 6°), в конструкцію якої закладено принцип сполучених посудин з магнітними датчиками.

Фірма Allis Chatmens випускає комбайни моделі МН, у яких для вирівнювання молотарки застосований паралелограмний передній міст з електрогідрокеруванням, що забезпечує горизонтальне її положення на схилах до 23°. Паралельність жатки рельєфу поля і моста передніх коліс забезпечується поворотним вертикальним кругом і двома тросами, що з'єднані з мостом.

Фірма John Deere випускає комбайн 965Н, в якому положення молотарки стабілізується тільки в поперечному напрямку.

Фірмою International створений роторний комбайн моделі 1470 для роботи на схилах з боковим вирівнюванням до 27°.

Комбайни зарубіжних фірм для роботи на схилах мають місткість, бункера переважно від 3 до 4,3 м<sup>3</sup>, діаметр барабана 450 - 600 мм, довжину барабана від 1000 до 1320 мм, масу від 8000 до 10 000 кг.

Для збирання неколосових культур комбайни зарубіжних фірм також мають спеціальні пристрої, як і наші вітчизняні.

Збирання зернових культур на малоконтурних ділянках, зокрема дослідницьких, викликало потребу в створенні малогабаритних комбайнів. Такі комбайни ще називають селекційними.

Селекційні комбайни зарубіжних фірм створені на базі самохідних, але їх робочі органи значно зменшених розмірів, хоч кінематичні параметри такі ж.

Так, комбайн «Сампо-Розенлев 130» виконаний за класичною схемою:

барабан бильний, соломотряс клавішний, очистка вітрорешітна, хід колісний з гідрооб'ємним приводом, рульове керування також гідрофіковане. Комбайн комплектується жатками шириною захвату 1,2 і 1,8 м. Діаметр барабана дорівнює 500 мм, довжина барабана - 780 мм, потужність двигуна - 36,8 кВт, маса - 2400 кг, бункер відсутній.

Комбайн «Сампо-Розенлев 500» має такі ж робочі органи, тільки інших розмірів. Діаметр барабана дорівнює 500 мм, довжина барабана 860 мм, потужність двигуна 47 кВт, маса 4000 кг, місткість бункера 2,1 м<sup>3</sup>, ширина захвату жаток 2,22 або 2,43 м. На комбайні застосований механічний привод з коробкою передач і варіатором ходової частини, рульове керування гідрооб'ємне.

## **7. Заходи безпеки під час роботи з зернозбиральних комбайнів.**

При виконанні робіт слід дотримувати таких правил техніки безпеки: не включати редуктор на зворотний рух, коли шнек обертається; не обертати за пальці шнек.

Виконуючи наладку і технічне обслуговування, слід дотримувати правил безпеки. При виконанні робіт під піднятою жатною частиною необхідно на лівий плунжер гідроциліндра піднімання установити запобіжний упор. При регулюванні сили тиску на башмаки жатку слід опускати на башмаки або гвинтові домкрати.

## ЛЕКЦІЯ 8

### МАШИНИ ДЛЯ ЗБИРАННЯ КОРЕНЕПЛОДІВ

#### План

1. Способи і технології збирання цукрових буряків, комплекси машин, їх технічна характеристика, класифікація машин.
2. Агротехнічні вимоги до бурякозбиральних машин.
3. Гичкозбиральні та коренезбиральні машини, їх будова і технологічний процес роботи. Робочі органи бурякозбиральних машин. Системи автоматичного керування машин по рядках. Гідрообладнання та гідропривід.
4. Машини для збирання кормових коренеплодів, їх будова і робота. Підготовка машин до роботи, їх технічне обслуговування.
5. Буряконавантажувачі-очисники. Підготовка машин до роботи, їх технічне обслуговування.

#### **1. Способи і технології збирання цукрових буряків, комплекси машин, їх технічна характеристика, класифікація машин.**

Цукрові буряки збирають комбайновим і роздільними дво- і трифазним способами.

При комбайновому способі збирання одним агрегатом послідовно зрізують гичку, найчастіше з одночасним подрібненням, укладають її у валок або розкидають на полі, далі викопують коренеплоди, очищають їх від землі, залишків гички та інших домішок і завантажують у транспортні засоби на ходу або спрямовують у бункер і періодично вивантажують.

При роздільному двофазному способі збирання спочатку зрізують гичку, подають її у транспортні засоби, а потім викопують коренеплоди, очищають їх від землі та інших домішок і завантажують також у транспортні засоби.

Роздільний трифазний спосіб збирання полягає у попередньому суцільному збиранні гички, дообрізуванні головок пасивними робочими органами, викопуванні коренеплодів і укладанні їх у валок. Останні підбирають через деякий час спеціальними підбирачами-очисниками, очищають від землі, залишків гички та інших домішок і подають у транспортні засоби, що рухаються поруч з навантажувачем.

Збирають цукрові буряки із застосуванням потокової, перевалочної і потоково-перевалочної технологій.

При поточної технології збирання застосовують комплексну механізацію усього процесу. Спочатку збирають гичку машинами і відвозять її транспортними засобами на ферму або силосують. Далі викопують коренеплоди і відвозять їх на приймальний пункт цукрового заводу.

Перевалочна технологія збирання передбачає збирання гички, як і при потоковій технології. Коренеплоди викопують і відвозять на спеціальні вирівняні майданчики, де їх складають у валки, купи або кагати. При перевезенні коренеплодів на завод їх завантажують у транспортні засоби за допомогою високопродуктивних навантажувачів-очисників.

Застосовують перевалочну технологію при недостатній кількості транспорту і великій засміченості вороху коренеплодів.

При потоково-перевалочній технології гичку збирають, як і при перших двох технологіях, а коренеплоди викопують і частину їх відвозять на завод, а решту - на перевалочний майданчик.

Застосовують також валкову технологію. При цій технології зрізується гичка, укладається у валок або розкидається по поверхні поля, а далі викопуються коренеплоди й укладаються у валок. Підбираються валки коренеплодів спеціальними підбирачами-очисниками і подаються в транспортний засіб, що рухається поруч з агрегатом. Проходить випробування широковалкова технологія з утворенням потужного валка коренеплодів із 30-ти рядків при п'яти проходах агрегату.

Відповідно до технологічних операцій, що виконують при збиранні цукрових буряків, машини поділяють на гичкозбиральні, коренезбиральні, бурякозбиральні комбайни, навантажувачі-очисники і підбирачі-навантажувачі та очисники головок коренеплодів.

Гичкозбиральні машини бувають причіпні, напівначіпні і самохідні. Коренезбиральні машини, бурякозбиральні комбайни, навантажувачі-очисники і підбирачі-навантажувачі - самохідні, начіпні і причіпні.

При збиранні роздільним дво- і трифазними способами найчастіше використовують шести- і чотирирядні комплекси машин.

У країнах Західної Європи використовують, здебільшого, комбайновий спосіб збирання, і в меншій мірі - роздільний із застосуванням валкової технології.

## **2. Агротехнічні вимоги до бурякозбиральних машин.**

Із метою своєчасного і якісного збирання цукрових буряків машини: для їх збирання повинні відповідати певним агротехнічним вимогам.

Гичкозбиральні машини мають зрізувати гичку не нижче рівня нижніх зелених листків і не вище 2 см від верхньої частини головки коренеплоду. Зрізана частина головки повинна бути рівною і горизонтальною. Кількість коренеплодів з необрізаною гичкою - не перевищувати 8%, а з косим зрізом - 10%, відходи частин головок коренеплодів у гичку при збиранні - 5%, можливе забруднення зрізаної гички землею - 0,5%.

Коренезбиральні машини повинні забезпечити підкопування та вибирання з ґрунту 98,5% коренеплодів. Можливі втрати до 1,5% коренеплодів та їх частин. Кількість дуже пошкоджених коренеплодів не повинна, перевищувати 5-8%. Забрудненість вороху коренеплодів гичкою допускається до 3%, а наявність землі у ньому - 1%.

Навантажувачі-очисники повинні забезпечувати 99,5% повноти підбирання коренеплодів.

Забрудненість вороху коренеплодів рослинними рештками при навантаженні у транспортні засоби допускається до 1%.

Кількість дуже пошкоджених навантажувачами коренеплодів не повинна перевищувати 3-4%.

### **3. Гичкозбиральні та коренезбиральні машини, їх будова і технологічний процес роботи. Робочі органи бурякозбиральних машин. Системи автоматичного керування машин по рядках. Гідрообладнання та гідропривід.**

Робочі органи бурякозбиральних машин. До робочих органів бурякозбиральних машин належать гичкозрізувальні апарати, підкопувальні і сепарувальні органи. Застосовують, в основному, такі типи гичкозрізувальних апаратів: ротаційно-дисковий з копіруючим механізмом, ротаційно-барабанний і вертикально-шнековий з ножами.

Ротаційно-дисковий різальний апарат складається з гребінчастого котра 2 (рис. 11.1, а, б), що закріплений на стояку 3, який з'єднаний шарнірно зі скобою 4 і тягою 6 з кронштейном 5. Останній кріпиться жорстко до рухомої рами машини. Тяга 6 з'єднана гвинтовим механізмом 7 з підвіскою різального апарата 9. Різальний апарат комплектують гладеньким диском, диском з сегментними ножами або диском з вирізами. Над диском встановлений дволопатевий бітер. Диск з'єднаний з валом, який приводиться в обертовий рух механізмами приводу від ВВП енергетичного засобу. Копіруючий пристрій апарата під час роботи машини переміщується по головках коренеплодів, копірує їх положення у вертикальній площині і автоматично встановлює ніж на задану висоту їх зрізування. Дисковий ніж, обертаючись разом з валом, зрізує верхню частину головки коренеплоду з гичкою і за допомогою бітера подає гичку на приймальний транспортер. При зміні положення копіруючого механізму висоті ніж, обертаючись, може переміщуватися по валу вгору або вниз.

Дискові ножі з сегментами використовують при збиранні буряків з великою гичкою, підвищеною забур'яненістю і нерівномірним розподілом коренеплодів у рядках. Диски з суцільною різальною кромкою - за сприятливих, нормальних умов. Вони забезпечують більш чисту поверхню зрізування. Для якісного зрізування верхньої частини головки коренеплоду регулюють зазори "а" і "б". Зазор "а" встановлюють рівним половині середнього діаметра коренеплоду шляхом переміщення копіра вперед або назад. Зазор "б" між лезом ножа і копіром по вертикалі регулюють гвинтовою тягою. Для середніх умов роботи цей зазор становить 10 мм.

Ротаційно-барабанний різальний апарат з горизонтальною віссю обертання складається з ротора у вигляді трубчастого вала, на якому шарнірно закріплені рядами ножі. Ножі часто розміщені по гвинтовій лінії. Число рядів ножів на роторі найчастіше. Під час обертання ротора ножі зрізують, частково



подрібнюють гичку і переміщують її до шнека. Частота обертання ротора становить 1100 - 1800 об/хв.

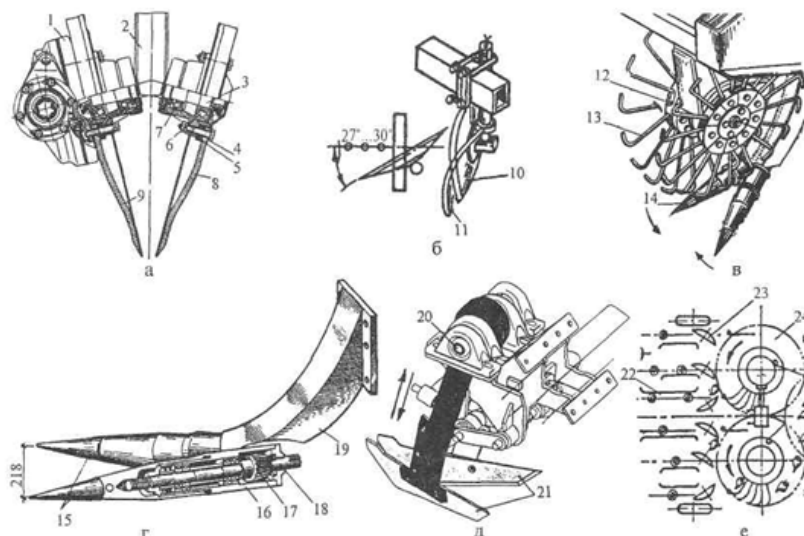
На деяких ротаційно-барабанних різальних апаратах на роторі шарнірно встановлені ножі і очисні щітки з поліуретану або капрону, а в деяких випадках ще й прогумовані біла для доочищення головок коренеплодів. Такі апарати встановлюють на гичкозбиральних машинах і пристроях для суцільного зрізування.

Для зрізування верхівок головок коренеплодів використовують пасивні плоскі ножі з копірами. При переміщенні копіра по головці коренеплоду він задає висоту зрізування верхівки для ножа.

Основні викопувальні робочі органи - це копачі дводискові з одним активним диском, пасивні сферичні диски, ротаційно-вилчасті, лемішкового типу, вібруючі, пасивні диски з опорними полозками та ін.

Дводисковий копач складається з двох штампованих дисків діаметром 680 мм, що встановлені на осях під невеликим кутом до напрямку руху і до вертикалі. Активний диск 9 приводиться в рух редуктором 1 від механізмів приводу машини. Частота обертання диска 92 об/хв. Між кромками ободів дисків в нижній частині встановлюють зазор 30-46 мм переміщенням регулювальних шайб.

Пасивний дисковий копач складається з пасивного сферичного диска 10 (рис. 11,2, б) діаметром 450 - 600 мм і спрямовувача-напрячника 11. Диски встановлюють, в основному, під кутом 30-40° до напрямку руху агрегату. Вони вільно обертаються на осі. Пасивні диски підрізують ґрунт на глибині 60-100 мм, піднімають угору коренеплоди і спрямовують їх до кулачкових валів, бітерів або до приймальних транспортерів. Ротаційно-вилчасті копачі складаються з двох конусних роторів у вигляді вилок 14 (рис. 11.2, в), які обертаються назустріч один одному в нижній частині: Вони встановлені на хвостовиках валів і приводяться в рух від редуктора і конічної зубчастої передачі. Діаметр циліндричної частини вилки - 72 мм, а довжина активної частини - 332 мм. Частота обертання роторів - 423 об/хв, а відстань між їх носками - 218 мм.



Викопувальні робочі органи бурякозбиральних машин

Під час обертання активних вилок вони конічними наконечниками витягують коренеплоди з ґрунту, спрямовують їх між диски коренезабірників 12 і далі потрапляють на приймальний транспортер. Диски коренезабірників розміщені під кутом. Вони обертаються з частотою 99 об/хв. Глибина ходу активних вилок - 6-12 см.

Лемішні віброуючі копачі, або вібраційні, складаються з двох лемешів 21 (рис. 11.2, д) - лівого та правого, стояків і ексцентрикового вала 20 з підшипниковими вузлами. Лемеші плоскі і встановлені під кутом до напрямку руху. Під час роботи лемеші приводяться в коливний рух у вертикальному напрямку, підкопують коренеплоди, порушують їх зв'язок з ґрунтом, витягують угору і направляють до бітерів, шнеків. Частота коливання лемешів - 10-12 с1.

Дисково-полозоподібні копачі пасивного типу. Копач складається зі сферичного диска 23 (рис. 11.2, є) і вертикально встановленого полозка 22. Диск вільно обертається на осі і встановлений під кутом 40° до напрямку руху. Пасивні диски підрізують ґрунт, підкопують коренеплоди і піднімають їх угору, а полозки утримують коренеплоди від зміщення, активізують процес викопування і сприяють витягуванню коренеплодів з ґрунту. їх встановлюють, здебільшого, на машинах для збирання кормових коренеплодів.

Гичкозбиральні машини зрізують гичку цукрових і кормових буряків і подають її у транспортні засоби. їх обладнують різальними апаратами дискового типу і ротаційно-барабанными.

Гичкозбиральна машина БМ-6Б причіпна і призначена для збирання гички цукрових буряків, посіяних з міжряддями 45 см. Агрегатують її з тракторами класу 1,4, 2 і 3.

Основними складальними одиницями гичкозбиральної машини є дві секції гичкозрізувальних апаратів, два приймальних (поздовжніх) транспортери, два проміжних бітери б, поперечний транспортер, прутковий перетрушувач гички, вивантажувальний елеватор, два бітери кидального пристрою, очисник головок коренеплодів, основна рама, два опорних пневматичних колеса, механізми передач, причіпний і гідрослідкуючий пристрій, гідросистема машини та система контролю і сигналізації.

Гідрослідкуючий пристрій призначений для спрямування робочих органів машини по осі рядків. Пристрій складається з двох копір-водіїв 1, які шарнірно з'єднані з поперечною тягою, коромисла, гідророзподільника, силового гідроциліндра та системи маслопроводів. У разі відхилення рядків від напрямку руху машин копір-водії переміщуються головками коренеплодів ліворуч чи праворуч і через поперечну тягу та коромисло виводять золотник гідророзподільника з нейтрального положення. При цьому масло під тиском подається в силовий гідроциліндр, шток якого переміщується і зміщує основну раму машини у відповідний бік.

Кожна з двох секцій гичкозрізувальних апаратів має три різальних апарати, які встановлені в передній частині рухомої рами. Апарат складається з гребінчастого копіра, дискового ножа і бітера. Копір з'єднується з дисковим ножом гвинтовою тягою, а з рухомою рамою секції - за допомогою паралелограмної підвіски.

Очисник головок коренеплодів (див. рис. 11.3) складається з ротора 11, рами, начіпного пристрою, двох опорних пневматичних коліс 12 та механізму приводу. Ротор являє собою вал, на якому по гвинтовій лінії закріплені стрічки з прогумованого паса. Ротор установлений під гострим кутом до напрямку руху.

Робочий процес. Під час руху агрегату вздовж рядків копір-водії, рухаючись у міжряддях, копіюють поверхню поля і за допомогою гідросистеми забезпечують спрямування робочих органів машини по рядках. Копіри 3 гичкозрізувальних апаратів переміщуються по головках коренеплодів і утримують дискові ножі 4 на заданій висоті. Ножі, обертаючись, різальними кромками зрізують верхню частину головок коренеплодів з гичкою і бітерами кидають її на верхні вітки приймальних транспортерів 5. Прутки транспортера переміщують гичку вгору і подають її до двох бітерів 6, які спрямовують її на поперечний транспортер 9. Останній подає гичку на вивантажувальний елеватор 7, де за допомогою бітерів 8 кидального пристрою гичку подають у транспортний засіб, що рухається поруч з агрегатом.

Ротор 11 очисника головок коренеплодів доочищає зрізані головки від землі, залишків гички та інших рослинних решток і зміщує їх на зібрану частину поля.

Машина обладнана універсальною системою автоматичного контролю та сигналізації УСАК-6ВМ. Система складається з блока керування, індикатора з кабелем, шести індукційних датчиків і з'єднувального кабеля.

Датчик являє собою металевий циліндр, в якому розміщено дві обмотки і металевий стержень. В одній обмотці збуджується постійне магнітне поле, а в другій - утворюються електричні сигнали. Датчики встановлюють біля валів, що обертаються. На цих валах закріплені магнітні шунти кулачкового типу.

При роботі машини шунти обертаються разом з валами і викликають пульсацію магнітного поля в обмотках датчиків. Якщо рух валів припинився або знизилася частота руху, то передається сигнал на індикатор, і при цьому включається світловий сигнал і одночасно подається звуковий.

Регулювання. Положення дискових ножів відносно поверхні поля регулюють гвинтовим механізмом копіювального колеса кожної секції. Вертикальний зазор між копіром і ножем встановлюють гвинтовою тягою, а горизонтальний - переміщенням копіра по кронштейну підвіски.

Положення ротора очисника головок коренеплодів відносно поверхні поля регулюють гвинтовим механізмом опорних коліс. Ширина захвату машини - 2,7 м. Робоча швидкість - 5-8 км/год. Продуктивність - 0,9-1,5 га/год.

Гичкозбиральна машина БМ-4 призначена для збирання гички цукрових буряків, посіяних з міжряддям 60 см. За конструкцією та робочим процесом вона аналогічна БМ-6Б.

Робоча ширина захвату машини - 2,4 м. Робоча швидкість - 5-8 км/год. Продуктивність - 0,8-1,1 га/год.

Машина гичкозбиральна МБП-6 збирає гичку з шести рядків цукрових буряків, посіяних з міжряддям 45 см.

Вона причіпна і складається з ротора 3 (рис. 11.4), на якому шарнірно

закріплені ножі; шнека 4; вивантажувального транспортера 6; очисника головок коренеплодів 8; пасивного дообрізувача головок 10; автоматичного розподільника гички; ходових коліс; рами, причіпного пристрою; гідросистеми та механізмів привода і піднімання гичкозрізувального апарата і очисника головок.

Під час роботи машини ножі ротора 3 зрізують гичку і переміщують її до шнека 4. Спіральні стрічки шнека лівого та правого напрямку зміщують гичку в центральну частину і спрямовують до бітера 5, який подає її на вивантажувальний транспортер 6. Останній переміщує гичку вгору до двох бітерів 11, які подають її в транспортний засіб, що рухається поруч з машиною.

Ротор 8 очисника головок коренеплодів доочищає зрізані головки від землі, залишків гички та інших домішок і зміщує їх убік. Слідом за очисником рухаються три пари пасивних ножів 10, які зрізують верхівки головок коренеплодів.

Робоча швидкість машини - 6,6-8,0 км/год. Продуктивність - 1,0-1,3 га/год.

Машина гичкозбиральна МБК-2,7 призначена для збирання гички кормових коренеплодів і маточних цукрових буряків з міжряддями 45 і 60 см.

Вона напівначіпна. Агрегатують її з тракторами МТЗ-80/82, МТЗ-100/102, Т-70С, а також з ДТ-75М і Т-150.

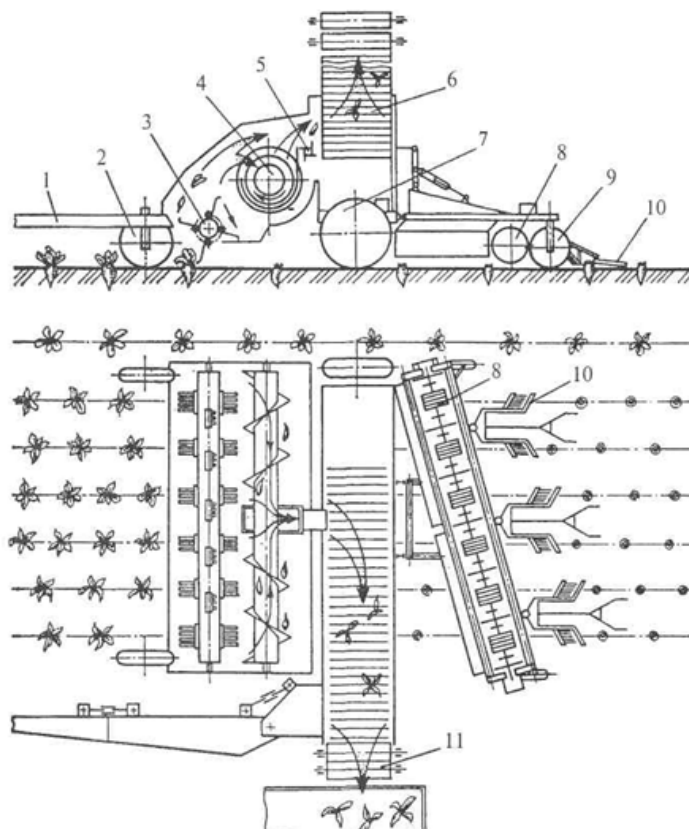


Рисунок 2 – Функціональна схема гичкозбиральної машини МБП-6

Машина має будову та робочий процес, аналогічні МБП-6, але на ній відсутній очисник головок коренеплодів з дообрізувачем.

Причіпний пристрій машини розміщений з правого боку, і при роботі агрегату трактор рухається по чистому зібраному полі.

Ширина захвату машини - 2,4-2,7 м. Робоча швидкість - 2,2-6,0 км/год. Продуктивність для міжрядь 45 і 60 см відповідно 0,6-1,6 і 0,5-1,4 га/год.

Гичкозбиральні машини МГ-6 і МГР-6 роторні. Вони забезпечують збирання гички цукрових буряків з міжряддями 45 см. Машина МГ-6 має ротаційно-барабанний різальний апарат, поперечний шнек і боковий трубопровід для подачі зрізаної гички у транспортний засіб, що рухається поруч. При збиранні гички і укладанні її у валки трубопровід знімають. Машина начіпна. Агрегують її з тракторами класу 1,4 і 2. Ширина захвату - 2,7 м. Робоча швидкість - 4-6 км/год. Продуктивність - 1,0-1,6 га/год.

Очисники головок коренеплодів ОГД-6А і ОГД-4А призначені для очищення головок коренеплодів цукрових буряків від залишків гички після проходу гичкозбиральних машин, що налагоджені на підвищене зрізування.

Агрегують їх з тракторами класів 1,4 і 2. Очисник ОГД-6А складається з двох роторів, механізму привода, рами, замка автозчіпки, двох опорних пневматичних коліс, кожуха і захисних щитків. Очисний ротор має поліуретанові лопаті, які покращують якість очищення і підвищують надійність, а доочисний - обладнаний полімерними втулками. Ширина захвату очисника - 2,7 м. Робоча швидкість - 6-9 км/год. Продуктивність - до 2,4 га/год. Очисник ОГД-4А забезпечує очищення 4-х рядків цукрових буряків з міжряддями 60 см. Ширина захвату - 2,4 м.

#### **4. Машини дня збирання кормових коренеплодів, їх будова і робота. Підготовка машин до роботи, їх технічне обслуговування.**

Коренезбиральна машина МКК-6 призначена для роздільного збирання коренеплодів кормових буряків, які посіяні з міжряддями 45 і 60 см відповідно в основній і поливній зонах вирощування цієї кормової культури.

Ширина захвату машини 2,7 (2,4) м, робоча швидкість 0,7...1,7 км/год, продуктивність 0,6...1,7 га/год.

Загальна будова коренезбиральної машини МКК-6 аналогічна будові машини МКК-6-02 за винятком викопувальної частини - замість двох секцій вилчастого копача МКК-6-02 встановлюють на ті самі приєднувальні місця дві секції сферичного дискового викопувального органа.

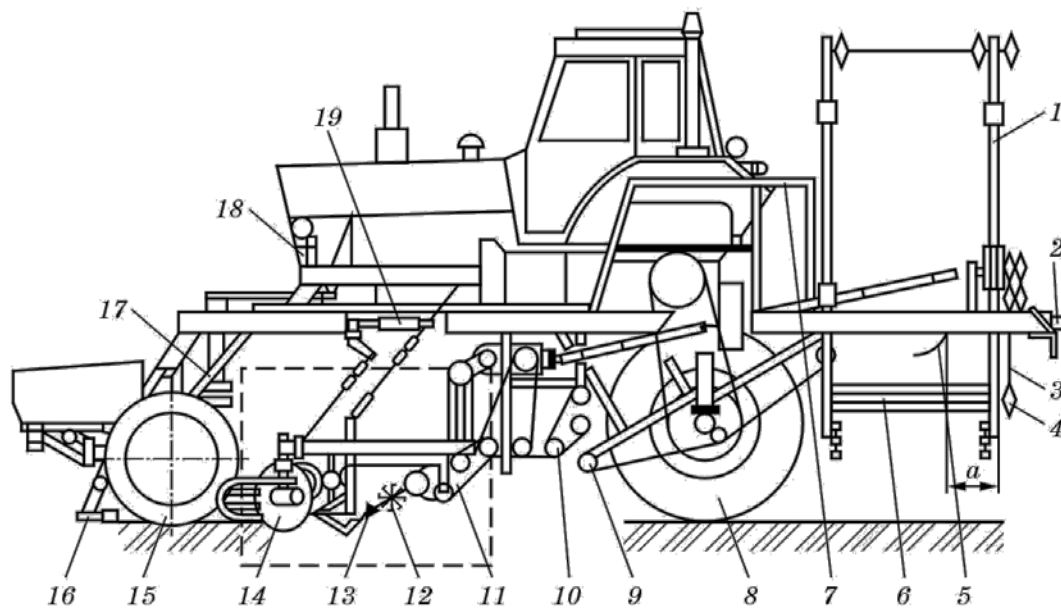
Базова модель МКК-6 - це машина, оснащена принципово новими сферично-дисковими викопувальними органами, шнековим конвеєром великої пропускної здатності, вивантажувальним елеватором із збільшеним діапазоном висоти навантаження, що дає змогу значно поліпшити експлуатаційні та технологічні характеристики агрегату на збиранні коренеплодів.

Коренезбиральна машина МКК-6 (рис. 2) комплектується коренезбиральною частиною і встановленим на її основну раму трактором МТЗ-80/80Л, з якого демонтовані ведучі колеса, міст керованих коліс, механізм задньої начіпки тощо.

Коренезбиральна частина складається із основної рами 3, яка спирається на мости ведучих 8 і керованих 15 коліс, двох секцій сферичних дискових викопувальних робочих органів, шнекового очисника вороху 10, поперечного 6 і поздовжнього 9 конвеєрів та навантажувального елеватора 1, механізму рульового керування 17, трансмісії 4, електричної 2 і гідравлічної 19 систем, автомата керування машиною по осі рядків, системи контролю та сигналізації УСАК-6В.

Сферично - дисковий викопувальний орган є копачем РКС 6.65.000, який має дискові сферичні копачі 14, два кулачкових 12, 13 і бітерний вали, приймальний поздовжній конвеєр 11. Для зниження пошкоджень коренеплодів при переході з поздовжнього на поперечний конвеєр на лонжеронах основної рами, над поперечним конвеєром, встановлено погумований пристрій 5. Він призначений для зменшення швидкості падіння коренеплодів і розміщується на відстані  $a$  від задньої стінки бункера машини, яка становить 180...340 мм залежно від фізико-механічних властивостей сорту кормових буряків на момент їх збирання.

Коренезбиральна машина обладнана внутрішніми і зовнішніми освітлювальними приладами, які застосовують для роботи вночі і при переміщенні дорогами.



Конструктивна схема коренезбиральної машини МКК-6:

- 1 - вивантажувальний елеватор; 2 - електрообладнання; 3 - рама; 4 - трансмісія; 5 - погумований пристрій; 6 - поперечний конвеєр; 7 - огородження; 8 - міст ведучих коліс; 9 - поздовжній конвеєр; 10 - шнековий очисник; 11 - приймальний конвеєр; 12 - другий кулачковий вал; 13 - перший кулачковий вал; 14 - сферичний дисковий копач; 15 - міст керованих коліс; 16 - автомат водіння; 17 - механізм рульового керування; 18 - трактор; 19 - гідросистема

Основна рама машини виконана у вигляді зварної просторової конструкції, на якій монтуються всі робочі органи, механізми і трактор.

Головними елементами рами є правий і лівий лонжерони, площадка для кріплення керованого моста, опора ведучого моста, рама поперечного конвеєра, з'єднувальні елементи.

Автомат водіння - це гідромеханічний пристрій, призначений для автоматичного спрямування викопувальних сферичних дискових копачів машини по рядках буряків. Базовою лінією для копювальних органів автомата є рядки коренеплодів із зрізаною гичкою. Автомат водіння складається з рами, датчиків-копірів, золотника керованих коліс, важільної системи, гідроциліндра піднімання копів і капота. Цей автомат комплектується полозковими копірами, які закріплюються на паралелограмних підвісках, а вони через поперечну тягу і сумуючий важіль зв'язані з пальцем золотника керованих коліс. Кут установлення копів змінюється за допомогою болтів без порушення паралелограмної підвіски, що дає змогу зберігати їх оптимальне положення в процесі роботи незалежно від висоти підйому копів. Копіри мають лижу, яка зв'язана з шарніром і копювальними елементами, що розміщуються над поверхнею землі. Всі вузли автомата змонтовані на рамі, яка за допомогою двох фланців закріплюється на основній рамі машини.

Сферичний дисковий викопувальний орган призначений для викопування кормових коренеплодів із ґрунту, часткового доочищення головок від черешків і листя гички, попереднього очищення вороху від вільної землі і подальшого транспортування вороху на шнековий очисник. Основними вузлами викопувального органа є основна і рухома рами, корененапрямяч, лижа, копач, бітерний і кулачкові вали, приймальний конвеєр. Секція піднімається за допомогою гідросистеми із кабіни трактора, а опускається - під дією своєї ваги.

Лижа встановлюється на рухомій рамі викопувального органа. Вона призначена для копіювання рельєфу ґрунту з метою забезпечення повного підбирання коренеплодів першим кулачковим валом. Для зміни положення першого кулачкового вала відносно ґрунту на кронштейні лижі є чотири отвори.

Копач (рис. 3) призначений для підкопування коренеплодів і зміщення їх у зону дії бітерного вала. На кожну секцію сферичного дискового викопувального органа встановлюється по три копача - лівий, середній і правий та по два - лівий і правий відповідно при ширині міжрядь 45 і 60 см. Копач складається із сферичного диска 1, вісь 2 якого встановлена в стояку 3 на шарикопідшипниках. Для очищення внутрішньої поверхні диска від налиплого ґрунту на стояку 3 копача розміщено чистик 4. У внутрішній частині диска 1 встановлено корененапрямяч 5.

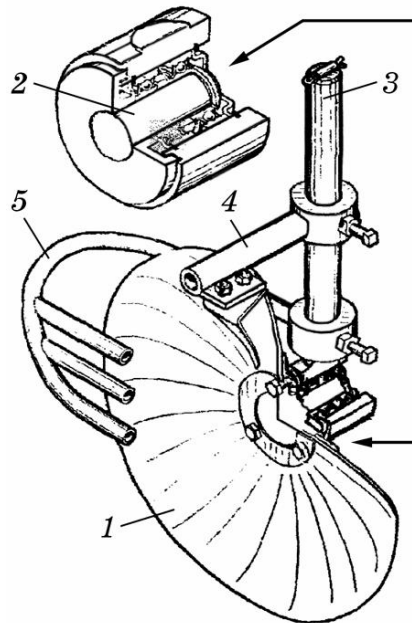


Рис. 3. Сферичний дисковий копач:

1 - сферичний диск; 2 - вісь; 3 - стояк; 4 - чистик; 5 - корененапрямяч

Корененапрямяч 5 призначений для зміщення коренеплодів, які розміщені з великим відхиленням від осі рядка або вибиті гичкозбиральною машиною, і усунення їх пошкодження гострою кромкою сферичного диска. Корененапрямяч є решітчастою конструкцією, яка складається із несівної та двох допоміжних трубок.

Бітерний і кулачкові (перший і другий) вали призначені для підхоплення і підбирання коренеплодів, часткового доочищення від залишків гички, попереднього очищення вороху від домішок і подавання його на приймальний конвеєр.

Приймальний конвеєр (рис. 4) призначений для приймання вороху коренеплодів з другого кулачкового вала і подавання його на шнековий очисник машини. Він розміщений на рухомій рамі викопувального органа і складається із ведучого 1 і веденого 4 валів, пруткового полотна 6, натяжних роликів 3. Полотно має два паралельних втулково-роликів ланцюги 2, які з'єднані між собою прутками 7. Для очищення внутрішнього простору полотна від домішок воно має клапан 5.

Технологічний процес роботи. Під час руху машини автомат водіння 16 (див. рис. 2) точно направляє передні колеса машини 15 посередині міжрядь, а сферичні дискові копачі 14 - по рядках. Пасивні сферичні дискові копачі 14 під час свого обертання за рахунок сили тертя з ґрунтом викопують коренеплоди. При цьому корененапрямячі 5 (див. рис. 3) зміщують вибиті гичкозбиральною машиною коренеплоди в зону дії копачів 14 (див. рис. 2).



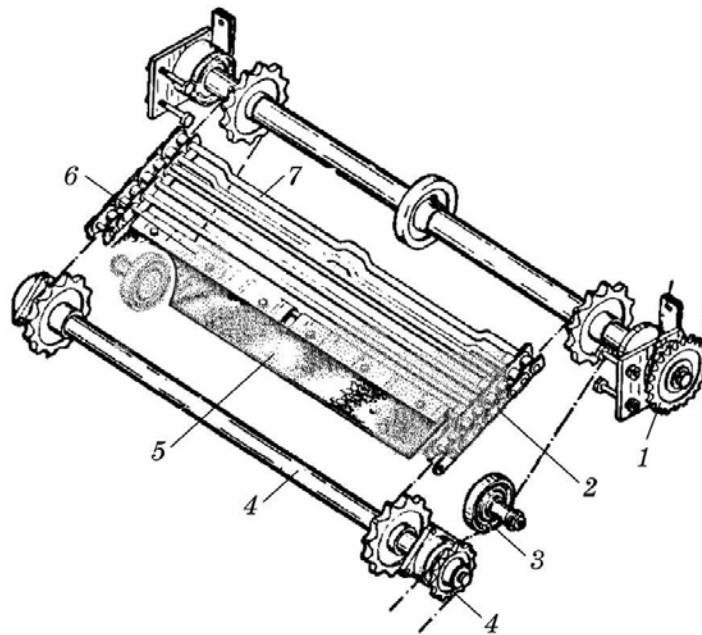


Рис. 4. Приймальний конвеєр:

1 - ведучий вал; 2 - втулково-роликів ланцюг; 3 - натяжний ролик; 4 - ведений вал; 5 - клапан; 6 - пруткове полотно; 7 - пруток

Коренеплоди, підібрані спільною дією двох кулачкових 12, 13 і бітерного валів, зазнають одночасного попереднього очищення бітерним і другим кулачковим валами від залишків гички і вільної землі. Із другого кулачкового вала ворох коренеплодів надходить на приймальний конвеєр 11 викопувального робочого органа, де частина ґрунтових і рослинних домішок просіюється між його прутками. Приймальним конвеєром ворох переміщується на шнековий очисник 10, на якому коренеплоди доочищуються від рослинних залишків і вільної землі і зміщуються до центру машини на поздовжній прутковий конвеєр 9, а звідти ворох потрапляє на поперечний прутковий конвеєр 6. Конвеєр 6 спрямовує коренеплоди на вивантажувальний елеватор, який подає їх у транспортний засіб, що рухається поряд із збиральною машиною. Під час руху коренеплодів поздовжнім і поперечним конвеєрами та вивантажувальним елеватором вони очищаються від домішок.

Для заміни транспортних засобів без зупинення машини під час роботи передбачено можливість короткострокового вимкнення поперечного конвеєра і вивантажувального елеватора. У цей час коренеплоди нагромаджуються в перехідному бункері, дном якого є поперечний конвеєр. Після заміни транспортних засобів вмикають привід конвеєрів і коренеплоди знову надходять у новий транспортний засіб.

Технологічні регулювання. Глибину ходу (5...7 см) і кут атаки (25...35°) сферичних дискових копачів регулюють за допомогою перестановки і повертання стояка 3 (див. рис. 3) у кронштейнах рухомої рами викопувального пристрою.

Положення корененапрямяча 5 змінюють за допомогою переміщення його по стояку 3 копача.

Положення першого кулачкового вала змінюють поворотом задньої

частини кронштейна опорної лижі. Глибина його ходу становить 2...3 см.

Коренезбиральна машина КС-6Б-05 призначена для збирання коренеплодів цукрових і кормових буряків з шириною міжрядь 45 см, з яких попередньо зрізана гичка.

Ширина захвату 2,7 м, робоча швидкість руху машини 5,0...8,0 км/год, продуктивність 1,3...1,9 га/год.

Загальна будова. Машина складається із самохідного шасі, будова якого аналогічна будові коренезбиральних машин КС-6Б(В), і коренезбиральної частини.

У передній частині самохідного шасі встановлений гідрофікований автомат водіння викопувальних робочих органів по рядках буряків.

К о р е н е з б и р а л ь н а ч а с т и н а (рис. 5) складається із пасивних сферичних дискових копачів 2, які аналогічні копачам машини МКК-6, опорних полозків 1, роторного конвеєра-очисника 3, опорно-напрямних коліс 4, поздовжнього нижнього 5 і верхнього притискного 6 пруткових конвеєрів, поперечного конвеєра 8 і вивантажувального елеватора 7.

С ф е р и ч н і д и с к о в і п а с и в н і к о п а ч і 2, розміщені під кутом атаки 30°, опорні полозки 1 і роторний конвеєр-очисник 3 встановлені на рухомій рамі, яка у передній частині спирається на опорно-копіювальні 12, а в задній - на опорно-напрямні 4 колеса. Опорні полозки 1 розміщені збоку робочої поверхні сферичних дискових копачів 2 ближче до рядка коренеплодів. Рухома рама шарнірно з'єднана з основною рамою машини.

Роторний конвеєр-очисник призначений для підбирання викопаних дисковими копачами разом з опорними полозками 1 коренеплодів і очищення вороху від землі і рослинних домішок. Він є тритурбінною очисною системою, що складається з трьох дисків 10 із радіально закріпленими прутками 11, по периферії яких встановлено пруткову решітку. Передні два диски обертаються назустріч один одному, в зоні сходу яких та за нею розміщено третій диск.

Поперечний конвеєр 8 є дном бункера-нагромаджувача, який аналогічний машині КС-6Б(В).

При збиранні кормових буряків опорні полозки 1 знімають з рухомої рами і викопування коренеплодів забезпечується тільки сферичними дисковими копачами 2 аналогічно машині МКК-6.

Технологічний процес роботи. Під час збирання кормових буряків автомат водіння машини спрямовує викопувальні робочі органи по рядках буряків.

При цьому розміщені під кутом атаки сферичні дискові копачі 2 викопують коренеплоди з ґрунту і подають ворох на перші два диски 10 роторного конвеєра-очисника 3.

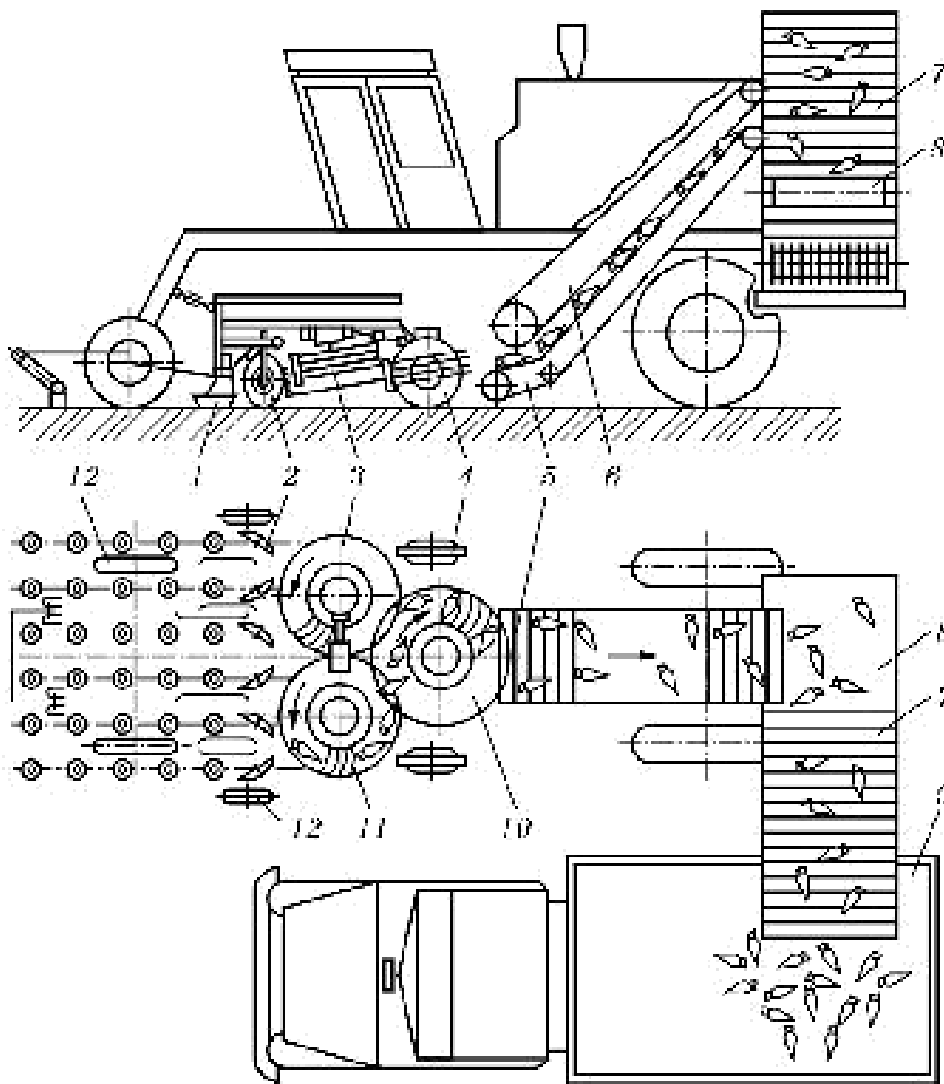


Рис. 5. Конструктивно-технологічна схема коренезбиральної машини КС-6Б-05:

- 1 - опорний полозок; 2 - сферичний дисковий копач; 3 - роторний конвеєр-очисник; 4 - опорно-напрявне колесо; 5 - поздовжній нижній конвеєр; 6 - поздовжній притискний конвеєр; 7 - вивантажувальний елеватор; 8 - поперечний конвеєр; 9 - транспортний засіб; 10 - диск; 11 - пруток; 12 - опорно-копіювальне колесо

Під час переміщення вороху по поверхні радіальних прутків 11 земля і рослинні залишки просіюються в зазор між прутками, а коренеплоди, рухаючись уздовж периферії пруткової решітки, потрапляють у зону сходу і далі на третій очисний диск, який спрямовує коренеплоди на поздовжній нижній 5 і притискний 6 конвеєри. Внутрішні гілки цих конвеєрів захоплюють коренеплоди і переміщують їх угору, а потім вони падають у бункер-нагромаджувач на поперечний конвеєр 8, який переміщує коренеплоди до вивантажувального елеватора 7. Цим елеватором коренеплоди завантажуються в транспортний засіб 9, що рухається поряд із збиральною машиною.

Технологічні регулювання. Глибину ходу (5...7 см) і кут атаки (25...35°) сферичних дискових копачів регулюють за допомогою перестановки і повертання стояка в кронштейнах рухомої рами і копіювальними колесами 12

викопувального пристрою. Положення корененапрямяча змінюють за допомогою переміщення його по стояку копача.

## **5. Буряконавантажувачі-очисники. Підготовка машин до роботи, їх технічне обслуговування.**

При застосуванні перевалочної і потоково-перевалочної технологій збирання цукрових буряків комплексами високопродуктивних збиральних машин коренеплоди тимчасово складають у валки або кагати до 4 м завширшки і до 2 м заввишки. Для підбирання коренеплодів із валків і кагатів та доочищення їх від рослинних домішок і землі, а також для навантаження коренеплодів у транспортні засоби застосовують буряконавантажувачі очисники.

Буряконавантажувач-очисник СПС-4,2А призначений для підбирання коренеплодів цукрових буряків із польових кагатів, валків, куп, доочищення їх від землі та рослинних домішок і навантаження у транспортні засоби.

Ширина захвату навантажувача 4,2 м, робоча швидкість 0,05...0,74 км/год, продуктивність до 200 т/год, висота навантаження до 3,5 м.

Загальна будова. Навантажувач СПС-4,2А складається з енергетичного засобу - трактора МТЗ-80/80Л, який встановлений на рамі навантажувача, і навантажувально-очисної системи. Із трактора, який обладнують ходозменшувачем ГХУ-04, попередньо знімають ведучі колеса, передній міст керованих коліс і начіпний механізм.

Навантажувально-очисна система (рис.6) складається з двох підгрібальних щитків 1, кулачкового живильника 1, активного бітерного вала 2, приймального шнекового очисного конвеєра 3, двох гладеньких циліндричних вальців 4, бітерних валів 5 і 7, поздовжнього конвеєра 6, за яким встановлено двостадійний доочисний пристрій, виконаний у вигляді шнекового конвеєра-розподільника 8 і шнекового конвеєра-доочисника 9, вивантажувального елеватора 11, механізму приводу робочих органів, гідросистеми та системи автоматизованого контролю і сигналізації основних робочих органів УСАК-6ВМ.

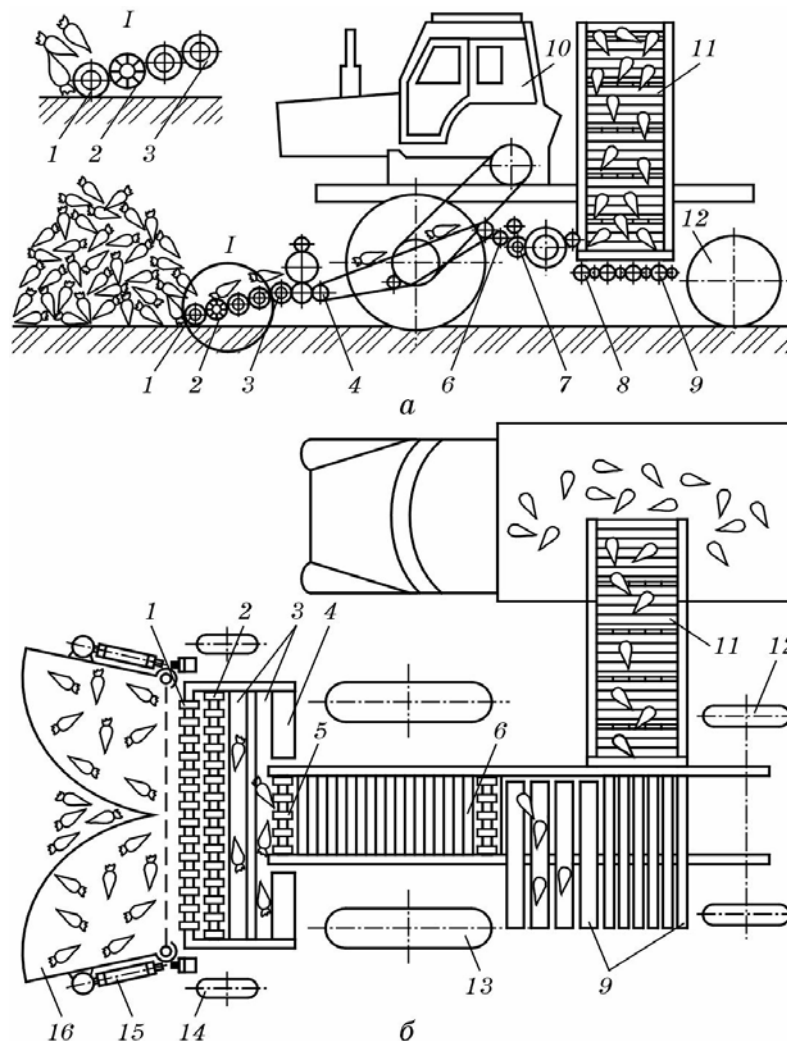


Рис. 6. Конструктивно-технологічна схема буряконавантажувача-очисника СПС-4,2А (а, б):

- 1 - кулачковий живильник; 2 - активний бітерний вал; 3 - шнековий конвеєр;  
 4 - гладенький валець; 5 і 7 - бітерні вали; 6 - поздовжній конвеєр; 8 - шнековий конвеєр-розподільник; 9 - шнековий конвеєр-доочисник; 10 - трактор;  
 11 - вивантажувальний елеватор; 12 - кероване колесо; 13 - ведуче колесо;  
 14 - опорний коток; 15 - гідроциліндр; 16 – щиток.

Приймальний шнековий очисний конвеєр призначений для звуження потоку і часткового попереднього очищення коренеплодів від домішок. Він виконаний у вигляді послідовно розміщених циліндричних вальців.

Ліві та праві частини перших двох вальців мають протилежне спіральне навивання, треті ліві та праві частини - це гладенькі вальці 4, які є активними боковими стінками.

Двостадійний доочисний пристрій призначений для розширення потоку вороху коренеплодів і остаточного очищення його від землі та рослинних решток. Пристрій має вигляд послідовно розміщених один за одним систем циліндричних гладеньких і спіральних вальців.

Технологічний процес роботи. Опорні котки 14 кулачкового живильника 1 опускають на землю перед валком коренеплодів. Під час поступального руху машини вздовж валка коренеплодів підгрібальними щитками 16 вони

спрямовуються до кулачкового живильника 1, де кулачки підбирають певні порції вороху і подають його на активний восьмигранний бітер 2, звідки він надходить до приймального шнекового очисного конвеєра 3. Ліві та праві частини спірального навивання шнекових вальців активних бокових вальців 4 звужують потік коренеплодів до центру очисника і одночасно частково очищують їх від домішок. Потім за допомогою бітера 5 ворох коренеплодів спрямовується на поздовжній прутковий конвеєр 6, з якого потік вороху подається на двостадійний очисний пристрій, тобто до шнекового конвеєра-розподільника 8, а потім до шнекового доочисника 9. На ньому коренеплоди остаточно доочищуються від домішок, зміщуються в праву частину буряконавантажувача і надходять до вивантажувального елеватора 11, який подає їх у кузов транспортного засобу, що рухається поряд із навантажувачем.

Технологічні регулювання. Положення кулачкового живильника відносно поверхні поля регулюють гвинтовими механізмами опорних коліс рухомої рами, навантаження на опорні колеса живильника - переміщенням ланцюгів підвіски рухомої рами у пазах кронштейнів.

Положення верхньої рухомої рамки вивантажувального елеватора регулюють боковими гвинтовими тягами, а кут нахилу козирка елеватора змінюють довжиною троса.