



Машини та обладнання і їх використання в рослинництві

Машини для основного обробітку ґрунту

к.т.н., доцент

Бабин Ігор Анатолійович

План

1. Агротехнічні вимоги до плугів.
2. Робочі і допоміжні органи плугів.
3. Призначення, будова, процес роботи і характеристика плугів загального призначення, оборотних, ярусних, плугів-луцильників.
4. Підготовка плугів до роботи. Оцінка якості роботи.
5. Заходи безпеки.

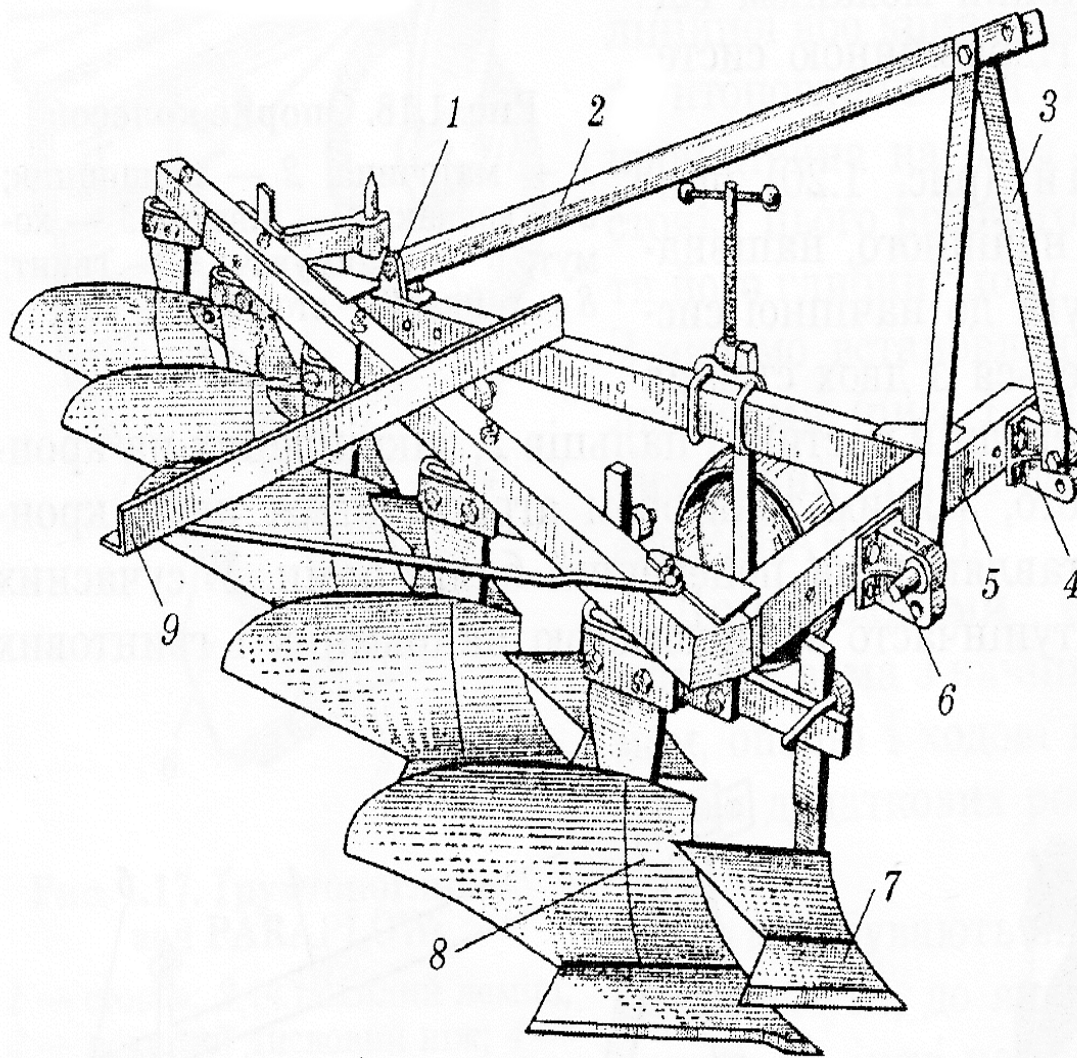
Агротехнічні вимоги до плугів

Глибина оранки – 25...35 см

Відхилення від глибини оранки 2 см

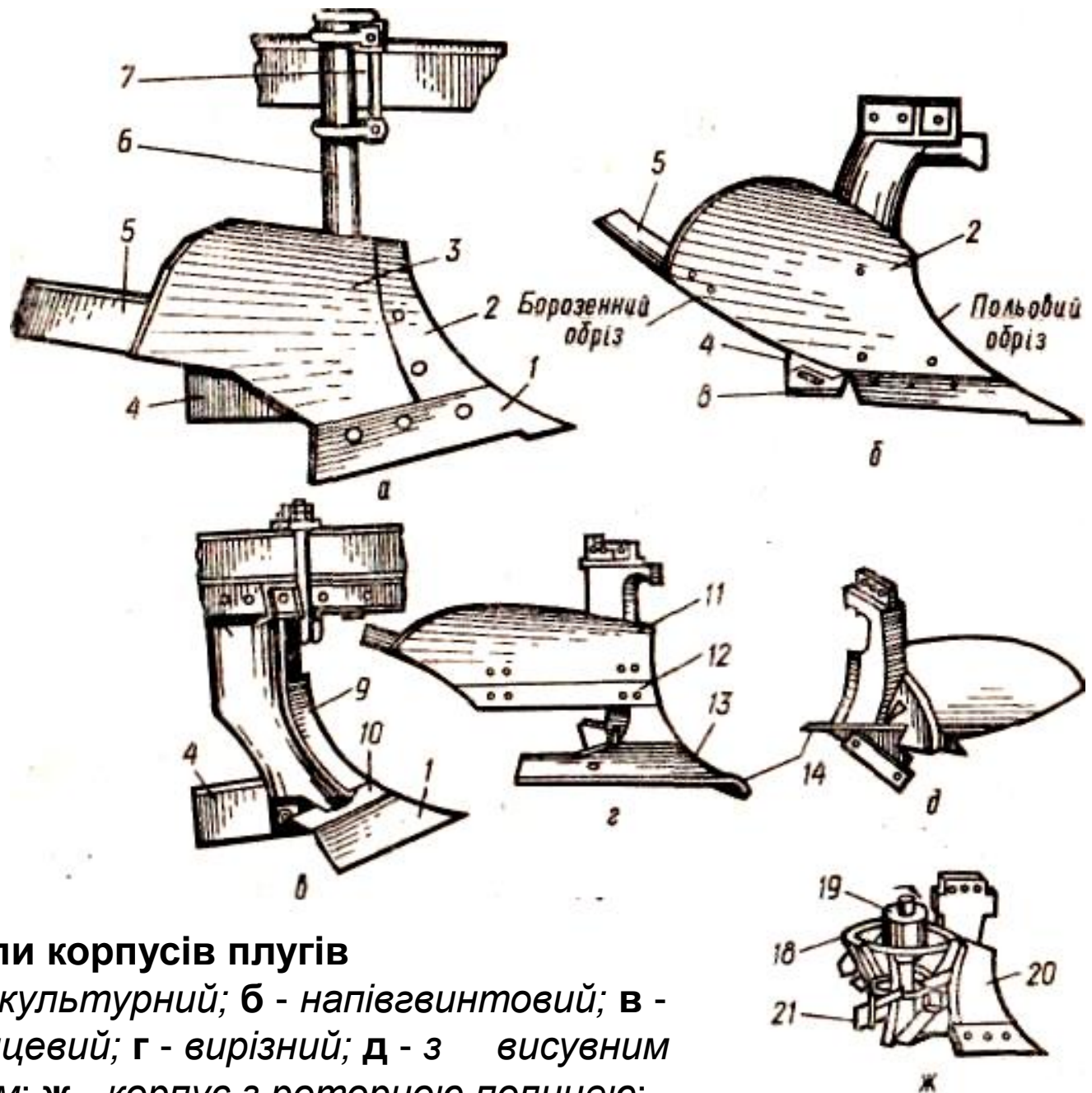
Висота гребенів не більше 5 см

Рослинні рештки та добрива загортати
на глибину 12...15 см



Плуг п'ятикорпусний начіпний ПЛН-5-35

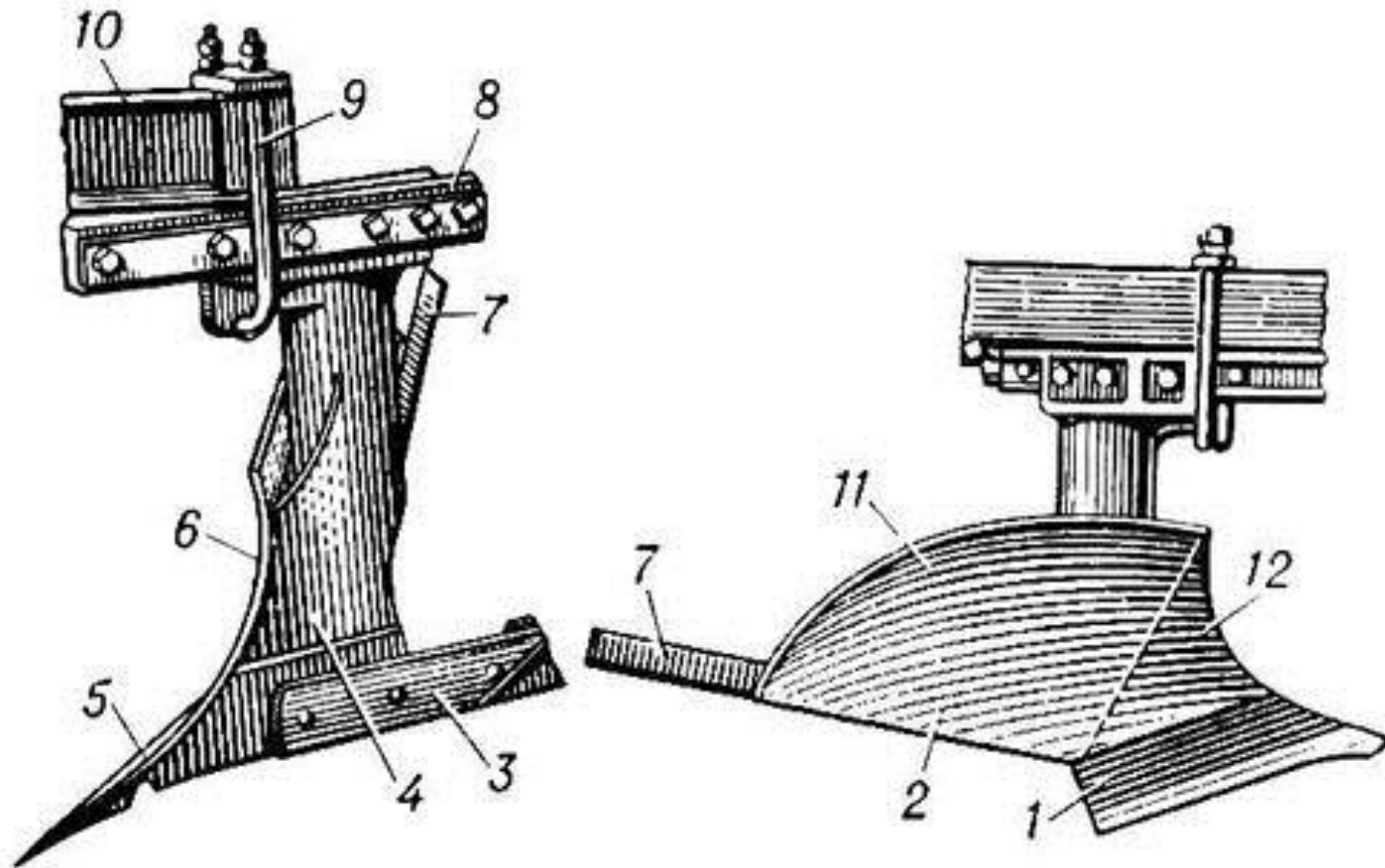
1 – кронштейн; 2 – розкіс; 3 – стояк; 4 – переставний кронштейн; 5 – рама; 6 – палець; 7 – передплужник; 8 – корпус; 9 – причіп для борін



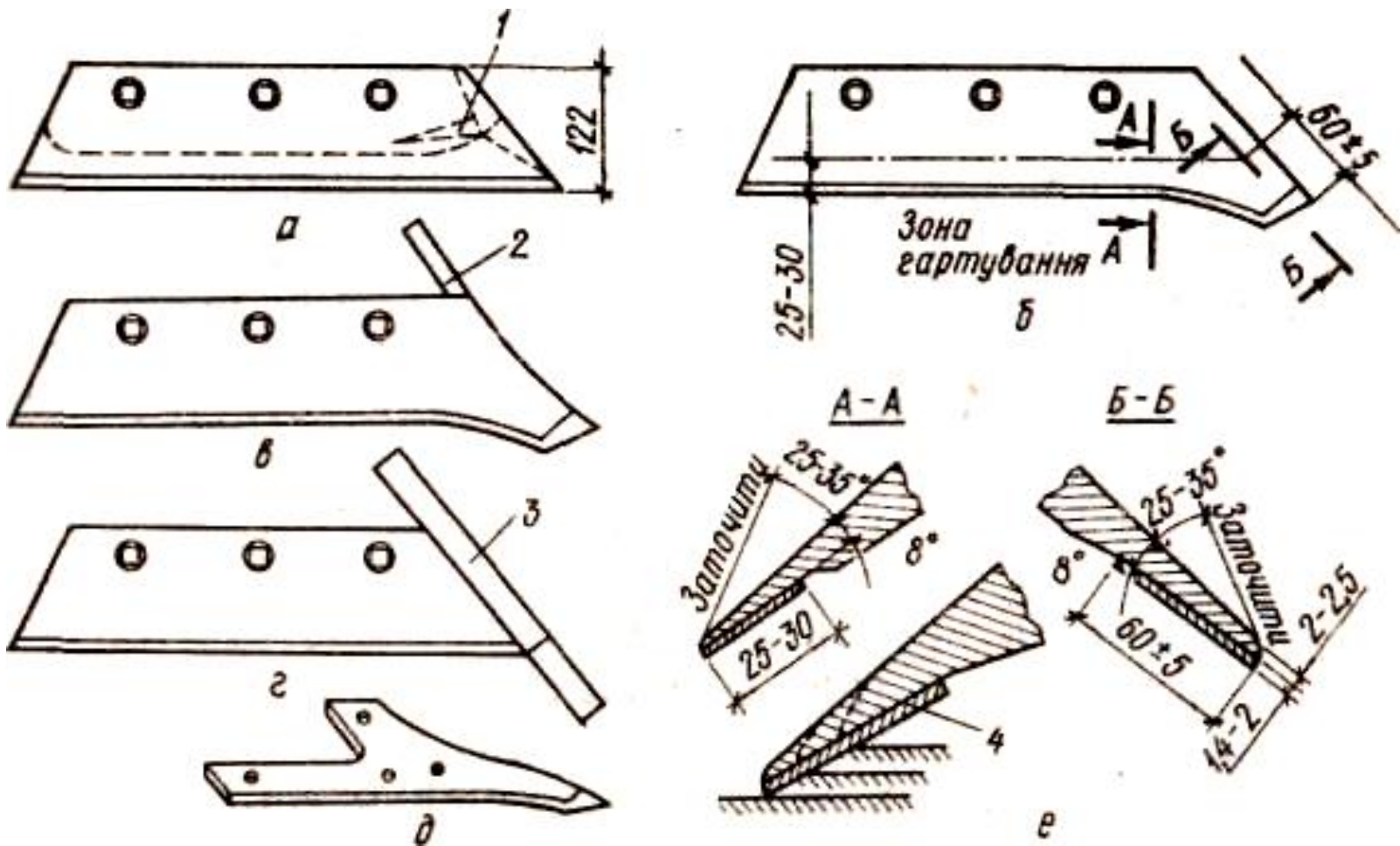
Типи корпусів плугів

а - культурний; б - напівгвинтовий; в - безполицевий; г - вирізний; д - з висувним долотом; ж - корпус з роторною полицею;

Корпус плуга



1- леміш; 2- полиця; 3 – польова дошка; 4 – стійка;
5 – польовий обріз лемеша; 6 – польовий обріз полиці;
7 – перо; 8 – рама плуга; 9 – скоба; 10 – брус;
11 – крило полиці; 12 – груди полиці



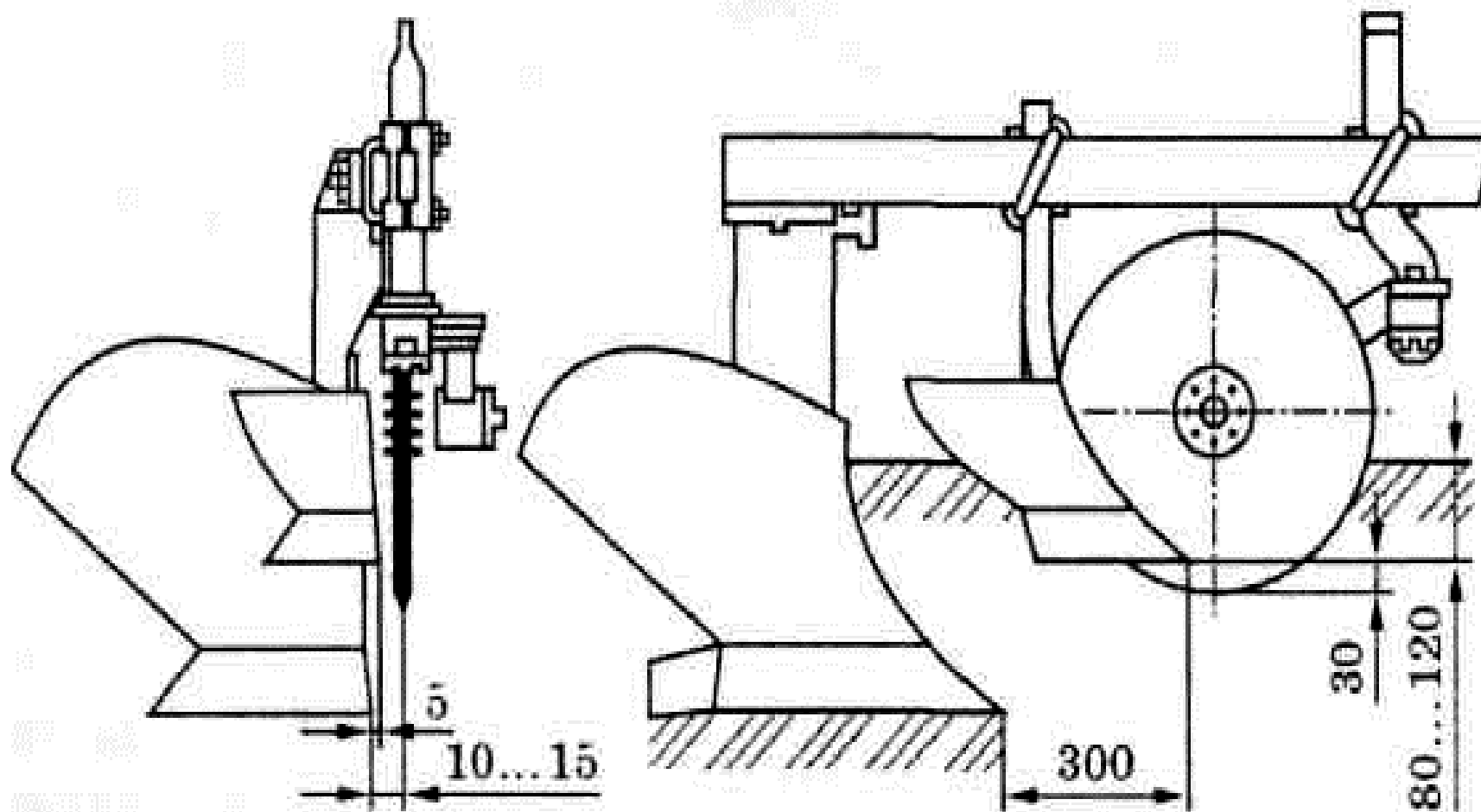
Типи лемешів

а - трапецієвидний; б - долотоподібний; в - з привареною щогою; г - з висувним долотом; д - вирізний; е - лезо лемеша, наплавлене твердим сплавом;
 1 - магазин; 2 - щока; 3 - долото; 4 - твердий шар

Плуг лемішний начіпний ПЛН-5-35



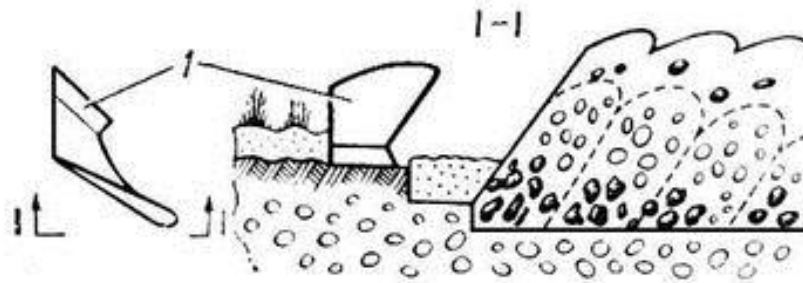
Схема взаємного розміщення дискового ножа та передплужника



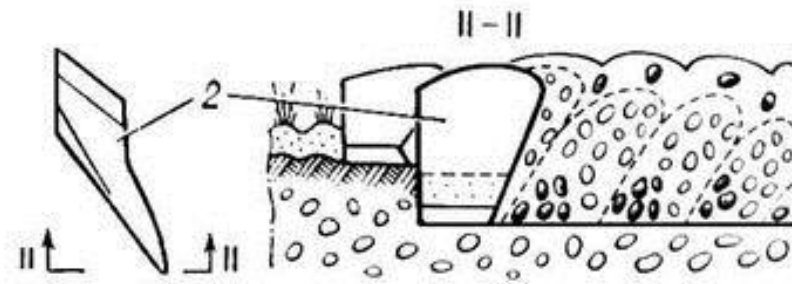
Плуг лемішний начіпний ПЛН-3-35



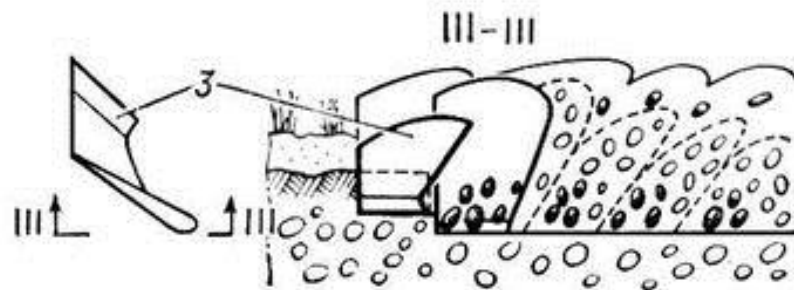
Схема роботи ярусного плуга



1 – передній корпус



2 – середній корпус



3 – задній корпус

Плуг оборотний напівначіпний Kverneland PW/RW



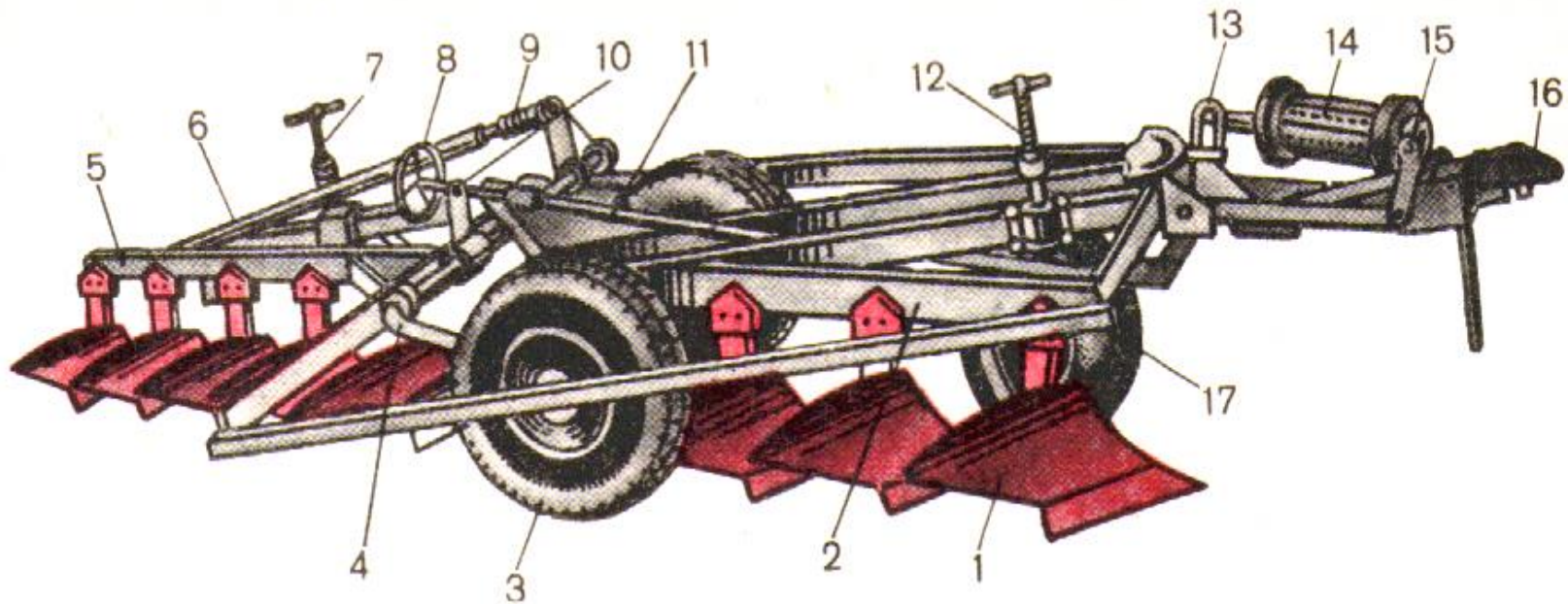
Плуг оборотний напівначіпний Kuhn Manager



Плуг оборотний начіпний MULTI-MASTER



Лемішний плуг-луцильний ППЛ-10-25



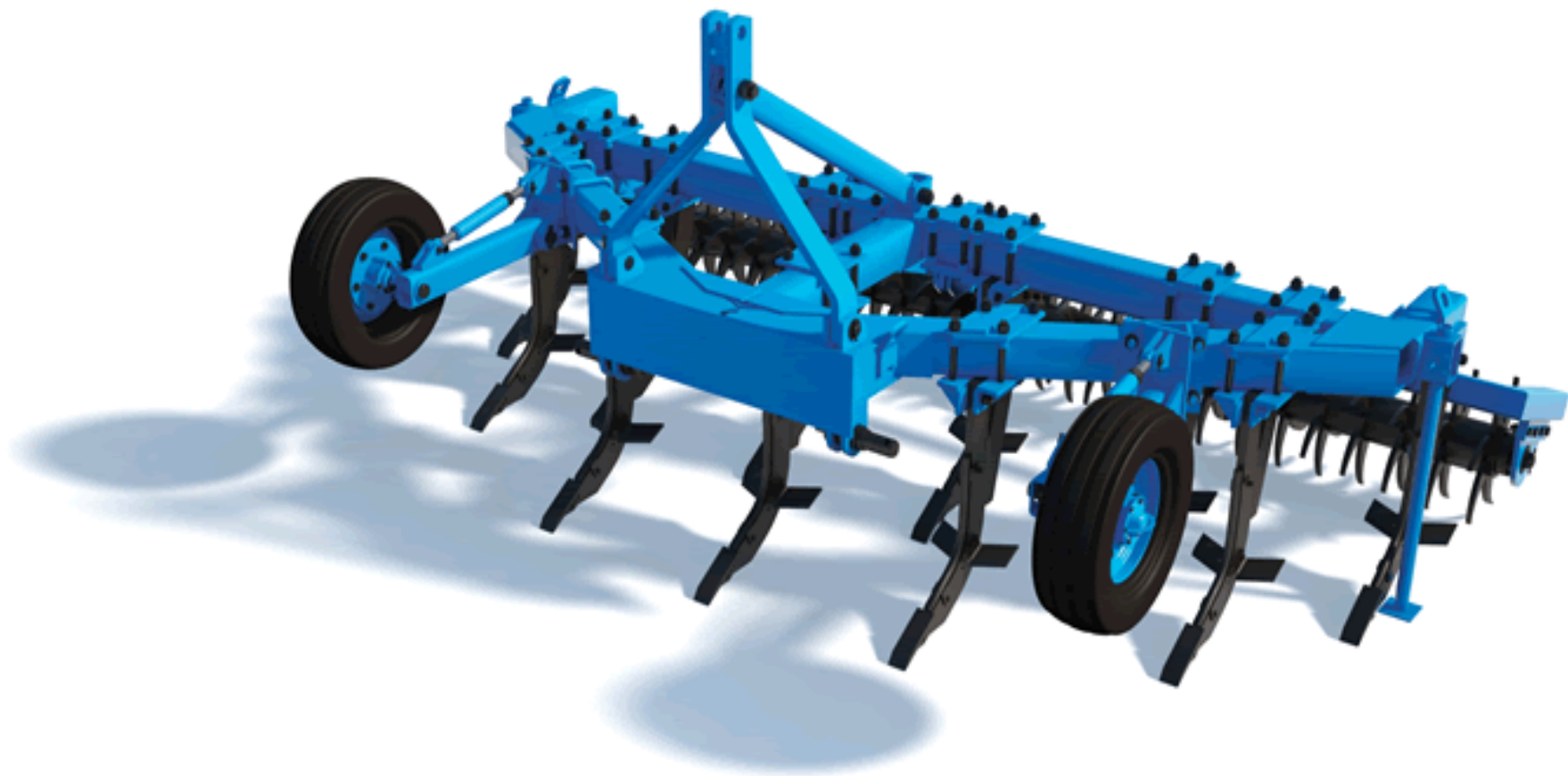
Лемішний плуг-луцильний ППЛ-10-25.

1 – корпус; 2 і 5 – секції рами; 3 і 17 – колеса; 4 – вісь; 6 – штанга;
7 і 12 – регулятори глибини; 8 – штурвал; 9 – довантажувач; 10 – кронштейн;
11 – тяга; 13 – рычаг; 14 – гідроциліндр; 15 – поводок; 16 – причіпний пристрій;

Плуг плоскоріз-розпушувач ППР-2,5



Чизельный плуг ПЧ-4,5





Машини та обладнання і їх використання в рослинництві

Машини для передпосівного обробітку ґрунту

к.т.н., доцент

Бабин Ігор Анатолійович

План

1. Агротехнічні вимоги до машин для передпосівного обробітку ґрунту та догляду за посівами
2. Робочі органи культиваторів
3. Будова і процес роботи культиваторів для суцільного обробітку ґрунту
4. Будова і процес роботи культиваторів для міжрядного обробітку ґрунту
5. Будова і процес роботи фрезерних культиваторів
6. Будова і процес роботи зубових борін
7. Будова і процес роботи котків
7. Будова і процес роботи комбінованих ґрунтообробних машин
8. Перспективи розвитку машин для поверхневого та мілкового обробітку ґрунту
9. Заходи безпеки під час роботи з машинами для поверхневого та мілкового обробітку ґрунту

Машины для передпосівного обробітку ґрунту



Агротехнічні вимоги до машин для передпосівного обробітку ґрунту

Основні функції знарядь для передпосівного обробітку ґрунту:

- розпушення верхнього шару ґрунту (культиватори, зубові борони, фрезерні культиватори з вертикальною віссю обертання робочих органів) – уміст фракцій ґрунту розміром 0,3...5,0 мм до 90 % у посівному шарі;
- вирівнювання поверхні поля (культиватори, вирівнювачі, зубові борони, фрезерні культиватори) - гребнистість поверхні поля не більше ніж 3 см;
- підрізання бур'янів (культиватори, фрезерні культиватори з горизонтальною віссю обертання робочих органів) - повне, тобто 100 %;
- ущільнення ґрунту (котки кільчасто-шпорові, кільчасто-зубові, пруткові тощо) - до щільності посівного шару 0,9...1,1 г/см³.

Агротехнічні вимоги до культивуації при суцільному обробітку ґрунту

Суцільну культивуацію проводять в установлені агротехнікою терміни і на певну глибину. Середня глибина обробітку не повинна відхилитися від заданої більш як на 1 см.

Верхній посівний шар ґрунту після розпушення повинен мати дрібногрудкувату структуру. Не можна вивертати на поверхню поля вологий ґрунт.

Висота гребенів на розпушеному полі не перевищує 3...4 см.

Під час культивуації повністю (100 %) підрізають бур'яни і обробляють поле так, щоб не було огривів і пропусків.

Агротехнічні вимоги до культивуації при міжрядному обробітку ґрунту

Дотримання встановленої захисної зони рядка ± 2 см.

Витримування агротермінів виконання технологічної операції.

Рівномірне розпушення ґрунту на задану глибину, без вивертання на поверхню нижніх вологих шарів.

Повне підрізання бур'янів у міжряддях (100 %).

Під час букетування або механічного проріджування в прорізах підрізання не лише бур'янів, а й культурних рослин.

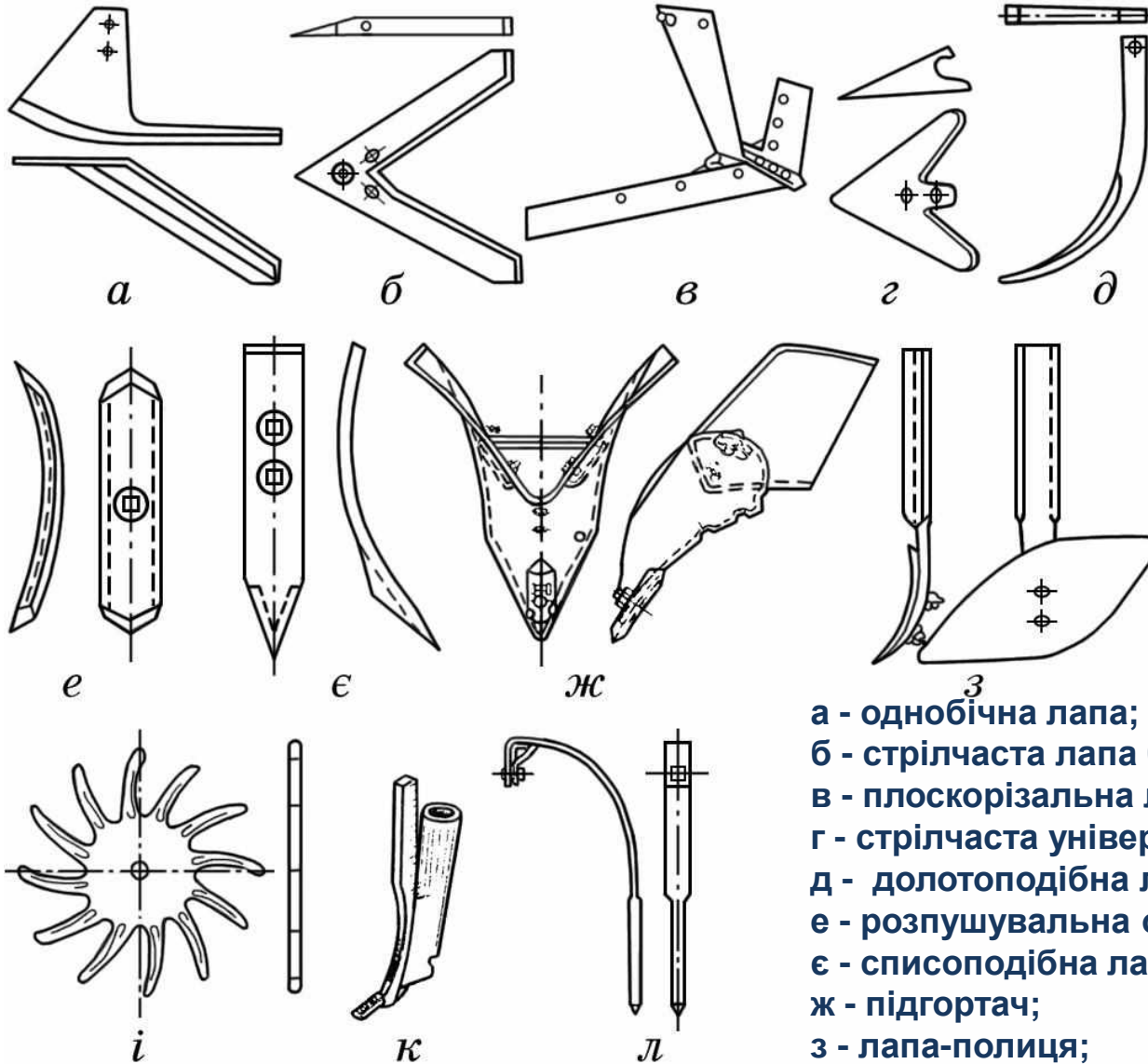
Допустиме пошкодження чи присипання культурних рослин у зоні рядка не більше ніж 3 %.

У міру підростання рослин поступове збільшення глибини при повторних міжрядних обробітках від 2 до 10 см та відповідне розширення захисних зон рядків.

За потреби передзбиральне розпушення міжрядь на глибину до 16 см.

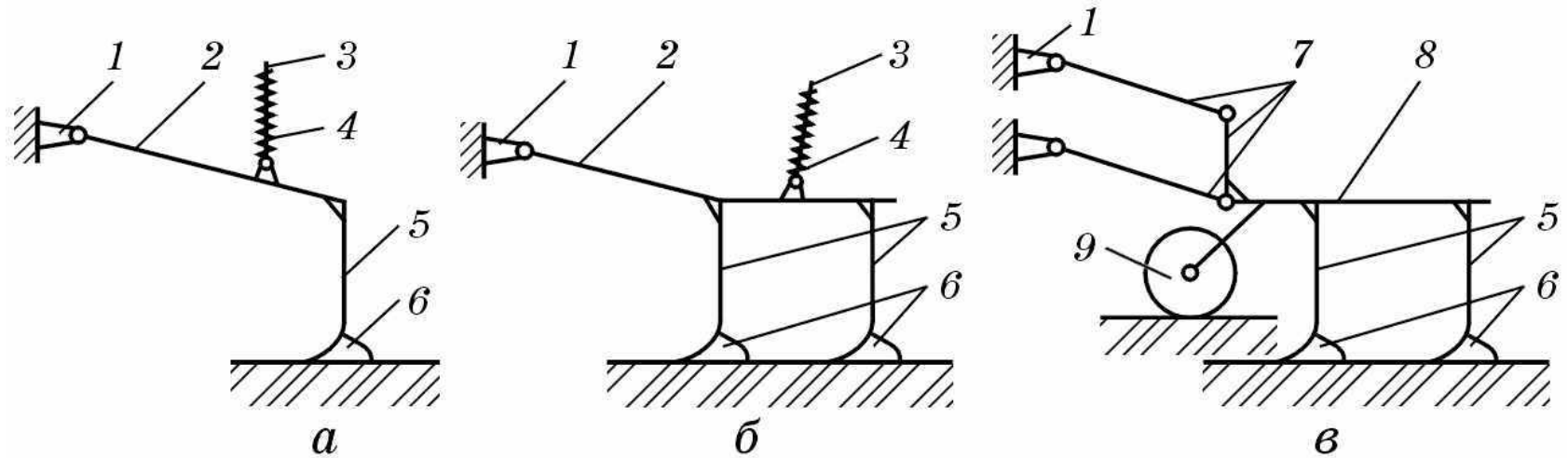
Рівномірне, на задану глибину і на певній відстані від рядків внесення добрив у ґрунт.

Робочі органи культиваторів



- а - однібічна лапа;
- б - стрілочаста лапа без хвостовика;
- в - плоскорізальна лапа;
- г - стрілочаста універсальна лапа;
- д - долотоподібна лапа;
- е - розпушувальна оборотна лапа;
- є - списоподібна лапа;
- ж - підгортач;
- з - лапа-полиця;
- і - голчастий диск;
- к - підживлювальний ніж;
- л - полотьний зуб

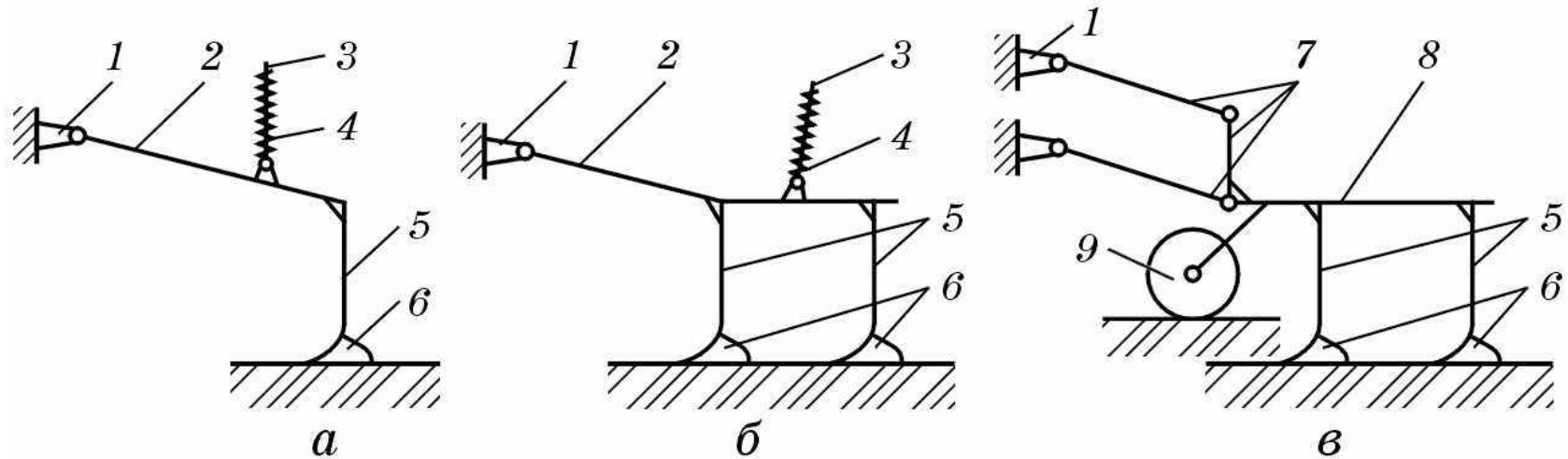
Схеми кріплення робочих органів культиватора



а - радіальна індивідуально-повідцева;
б - радіальна секційна; в - паралелограмна;

1 - поперечний брус рами; 2 - повідець;
3 - штанга; 4 - пружина; 5 - стояки; 6 - лапи;
7 - паралелограмний механізм; 8 - гряділь; 9 - опорне колесо

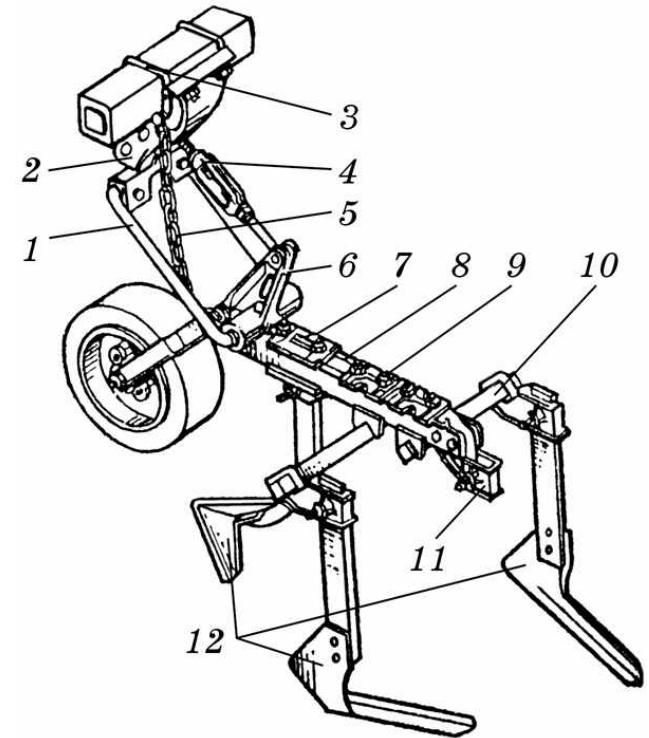
Схеми кріплення робочих органів культиватора



а - радіальна індивідуально-повідцева;
б - радіальна секційна; в - паралелограмна;

1 - поперечний брус рами; 2 - повідець;
3 - штанга; 4 - пружина; 5 - стояки; 6 - лапи;
7 - паралелограмний механізм; 8 - гряділь; 9 - опорне колесо

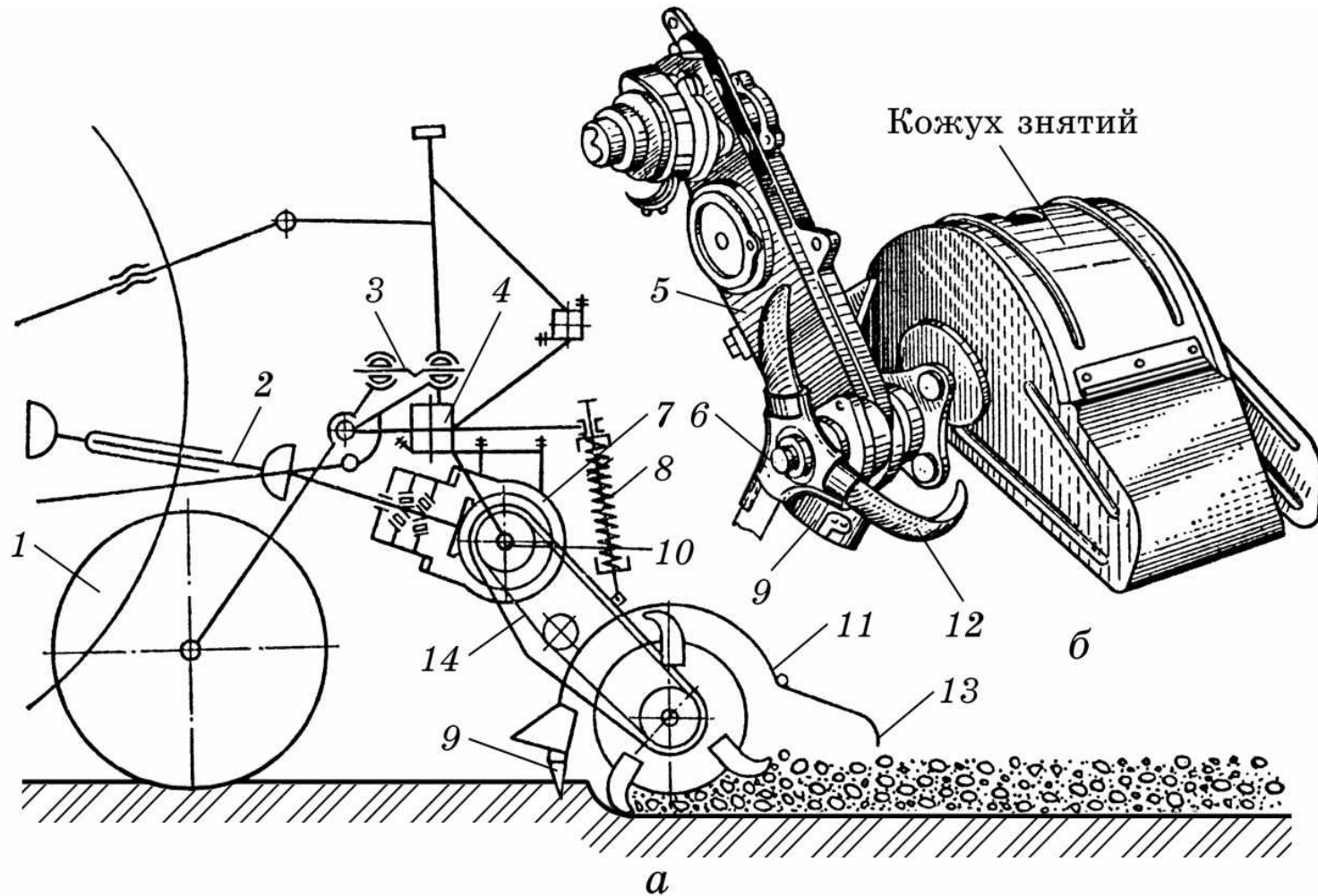
Будова і процес роботи культиваторів для міжрядного обробітку ґрунту



Секція робочих органів культиватора КРН-4,2:

1 - нижня ланка паралелограмного механізму; 2 і 6 – передній і задній кронштейни; 3 - скоба; 4 - стяжна гайка; 5 - транспортний ланцюг; 7 - накладка з тримачем; 8 - гряділь; 9 - накладка з призмою; 10 - стрижень з боковим тримачем; 11 - задній тримач; 12 – лапи бритви

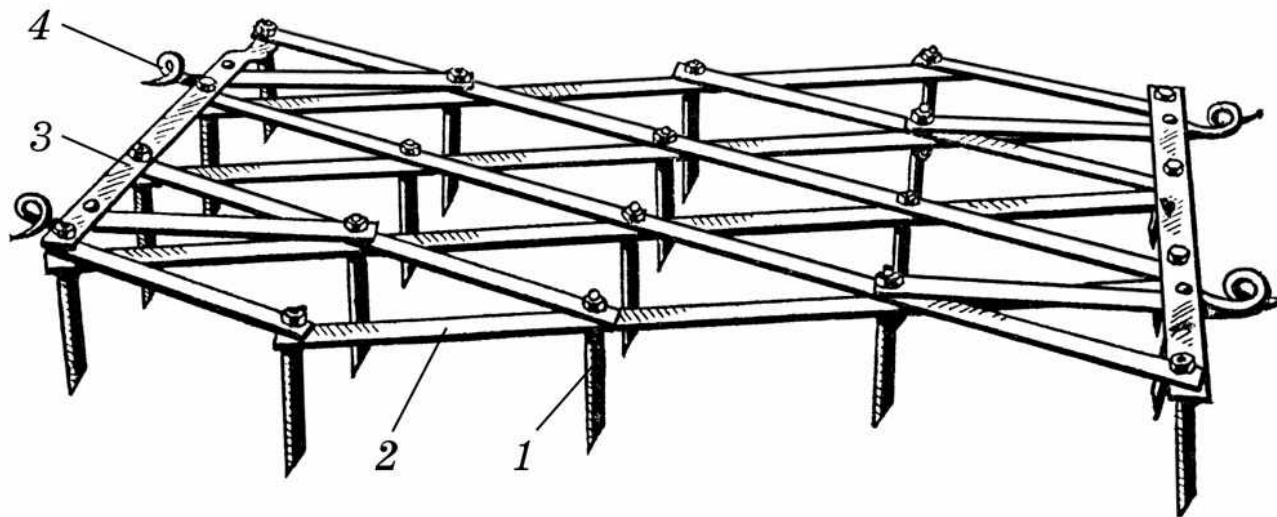
Будова і процес роботи фрезерних культиваторів



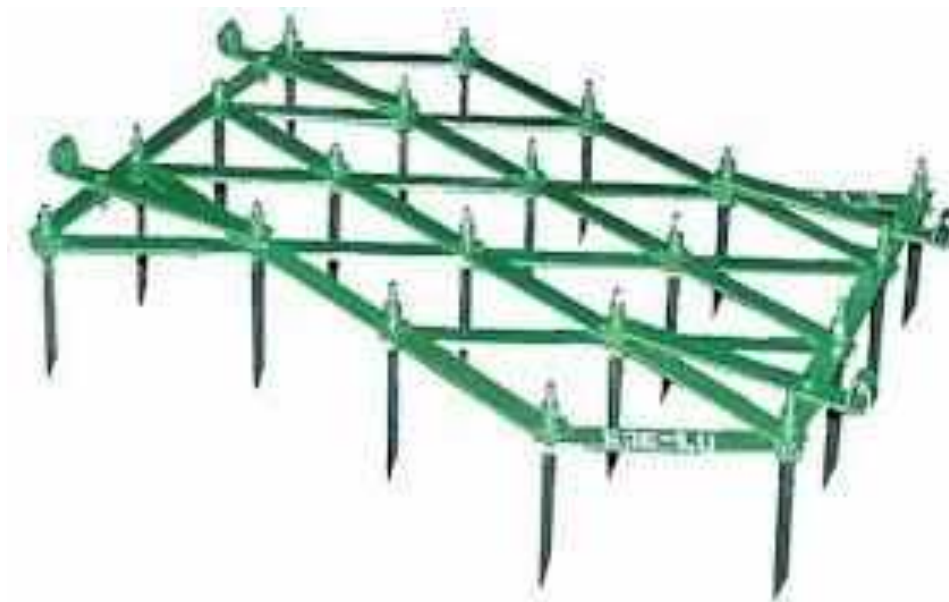
Культиватор фрезерний КФ-5,4:

- а - принципова схема; б - робоча секція; 1 - опорне колесо; 2 - карданна передача;
3 - гвинтовий механізм; 4 - рама; 5 - корпус; 6 - диск; 7 - редуктор;
8 - штанга з пружиною; 9 - пасивний ніж; 10 - вал; 11 - кожух;
12 - активний ніж; 13 - фартух; 14 – ланцюгова передача

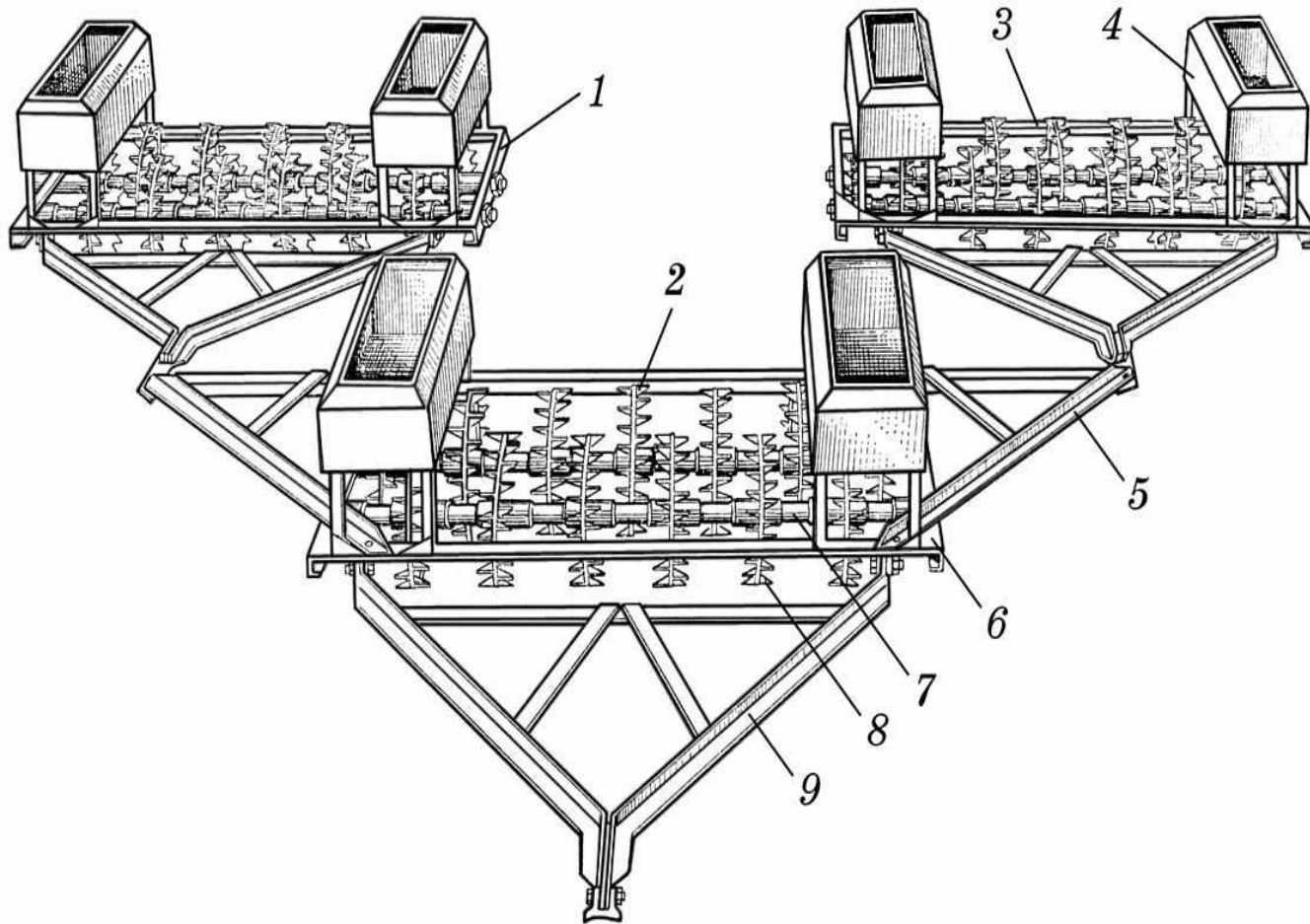
Будова і процес роботи зубових борін



- 1 - зуб;
- 2 і 3 - поздовжня та поперечна планки;
- 4 - тяговий гак



Будова і процес роботи котків



Коток кільчасто-шпоровий ЗККШ-6:

1 і 3 - задні секції; 2 - передня секція; 4 - ящик для баласту; 5 - бічна планка;
6 - рама; 7 - вісь; 8 - диск зі шпорами; 9 - причіпний вузол

Будова і процес роботи комбінованих ґрунтообробних машин

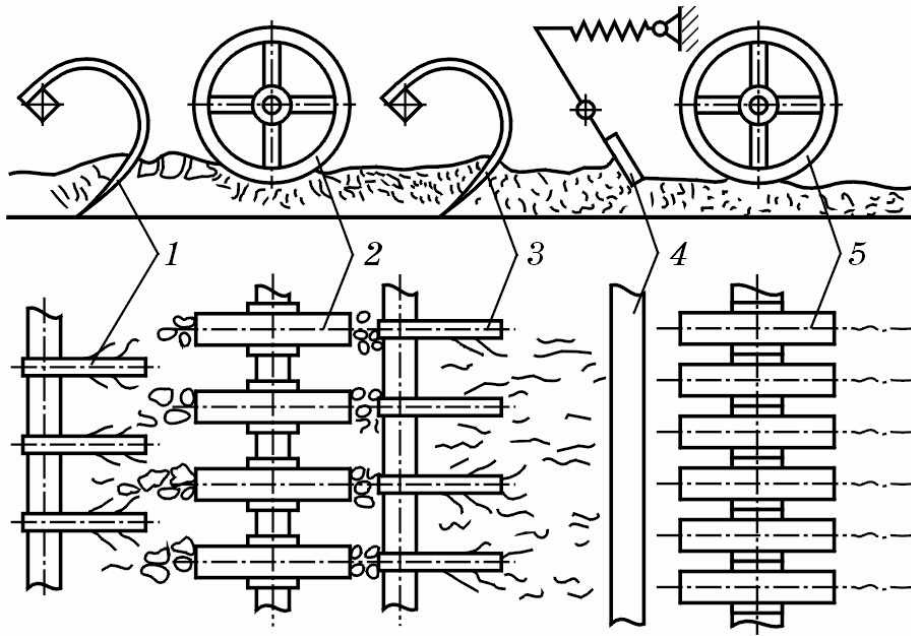
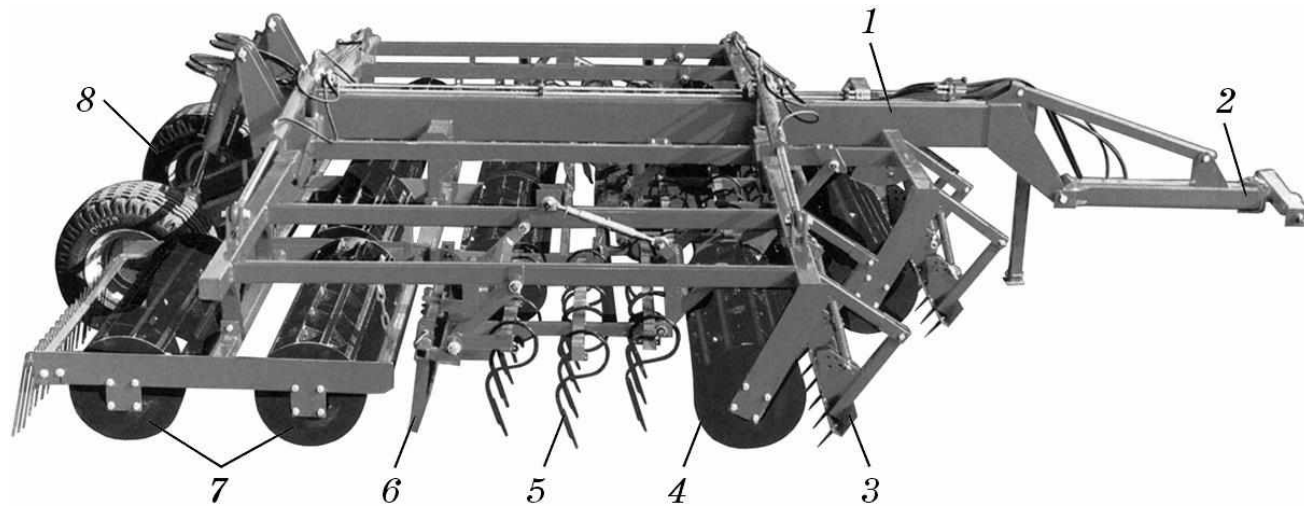


Схема комбінованого ґрунтообробного агрегату РВК-3,6:

- 1 і 3 - пружинні лапи;
- 2 - подрібнювальний коток;
- 4 - вирівнювач;
- 5 - кільчато-шпоровий коток

Схема комбінованого культиватора Сера-6000:

- 1 - рама;
- 2 - причіпний механізм до трактора;
- 3 - вирівнювальна зубчаста дошка;
- 4 - передній коток;
- 5 - трирядна секція S-подібних лап;
- 6 - вирівнювач;
- 7 - задні котки;
- 8 - механізм транспортних коліс



Перспективи розвитку машин для поверхневого та мілкового обробітку ґрунту

Першим напрямом розвитку знарядь для поверхневого та мілкового обробітку ґрунту є суміщення кількох різнопланових робочих органів в одній комбінованій машині, збільшення ширини захвату нових знарядь. Агрегати на їхній основі порівняно з аналогічними мають продуктивність на 40...60 % вищу, економлять час, зберігають вологу в ґрунті, сприяють відтворенню родючості ґрунтів. Конструкція широкозахватного важкого секційного культиватора-розпушувача КПШ-10, який має ширину захвату 10 м, розроблена для агрегування з тракторами класу тяги 30 кН.

Другим напрямом є удосконалення і розроблення нових конструкцій культиваторів з активними робочими органами, що дає можливість ефективніше використовувати потужні енергонасичені трактори. До цього напрямку належить створення фрезерного начіпного культиватора для обробітку міжрядь картоплі на важких ґрунтах, який має ширину захвату 2,8 м, для агрегування з тракторами класу тяги 14 кН. Розроблено також конструкцію фрезерного культиватора з вертикальною віссю обертання робочих органів (ширина захвату 4 м) для агрегування з трактором Т-150К. Ведуться роботи зі створення фрезерного подрібнювача рослинних решток грубостеблових культур (ширина захвату 3,2 м), що працюватиме з тракторами класу тяги 14 кН.



Машина та обладнання і їх використання в рослинництві

Машина для внесення добрив

к.т.н., доцент

•Бабин Ігор Анатолійович

ПЛАН ЛЕКЦІЇ

1. Актуальність та завдання технологічних операцій підготовки і внесення добрив
2. Види добрив та їх технологічні властивості
3. Агротехнічні вимоги до машин для підготовки і внесення добрив
4. Способи і технології внесення добрив у ґрунт
5. Класифікація машин для підготовки і внесення добрив
6. Апарати для внесення добрив
7. Особливості конструкцій розкидальних пристроїв машин для внесення добрив
8. Машина для внесення органічних добрив ПРТ-10
9. Машина для внесення органічних добрив РТД-9
10. Машина для внесення рідких органічних добрив МЖТ-10
11. Агрегат для розтарювання і подрібнення злежаних мінеральних добрив АИР-20
12. Розкидач мінеральних добрив МВУ-6
13. Розкидач мінеральних добрив МВУ-0,5А
14. Машина для локального внесення добрив
15. Машина для локального внесення сапропелів
16. Заходи безпеки під час внесення добрив

Актуальність та завдання технологічних операцій підготовки і внесення добрив

Технологічний процес внесення добрив складається з їх підготовки до внесення і внесення в ґрунт.

Основним завданням технологічних операцій підготовки і внесення добрив є раціональна організація механізованих робіт, пов'язаних із застосуванням добрив, зокрема, скорочення перевезень, унеможливлення зайвих перевалок у період внесення добрив на поля, забезпечення максимально можливої продуктивності агрегатів.

Підготовка добрив до внесення охоплює розвантаження, подрібнення і змішування добрив, а також завантаження, транспортування, перевантаження, розвантаження.



Види добрив та їхні технологічні властивості

Органічні добрива складаються з речовин тваринного або рослинного походження, до яких належать гній (твердий перепрілий, рідкий або напіврідкий), торф, гноївка, компости, сапропелі, рослинна маса, що загортається у ґрунт.

Мінеральні добрива поділяють на тверді, рідкі та рідкий аміак.

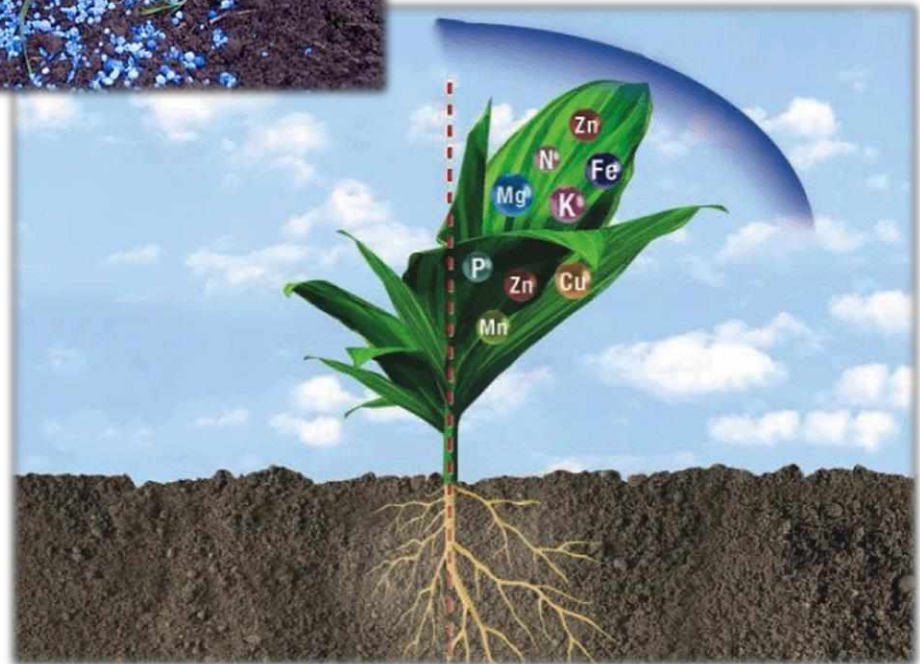
Промисловість випускає мінеральні добрива у вигляді гранул розміром 1...5 мм, кристалів, порошоків або рідин.



Види добрив та їх технологічні властивості

Основні технологічні властивості мінеральних добрив:

- густина;
- розміри гранул;
- сипкість;
- розсіюваність;
- залежуваність;
- гігроскопічність;
- вологість;
- коефіцієнт тертя ковзання
по різних матеріалах;
- критична швидкість;
- липкість;
- опір зсуву і розриву.



Агротехнічні вимоги до машин для підготовки і внесення добрив

У процесі затарювання втрати добрив з паперовою мішкотарою не мають перевищувати 1 %, а з поліетиленовою - 0,5 %.

При змішуванні добрив вологість компонентів не повинна відрізнятись від стандартної більш як на 25 %.

До внесення органічних добрив ставляться такі агротехнічні вимоги:

- розкидані добрива негайно загортають у ґрунт;
- дотримуються заданої дози внесення добрив і рівномірності їх розподілу по поверхні поля.

Нерівномірність розподілу по ширині розкидання - 0...25 %, у напрямку руху - 0...10 %.

Глибина загортання органічних добрив становить 15...25 см.

Використання свіжого гною і наявність в органічних добривах сторонніх предметів не допускається.

Машини мають забезпечувати внесення добрив і їх сумішей 5...60 т/га.

Для внесення органічних добрив робочі органи машин мають забезпечувати швидке регулювання норми висіву, вони не повинні забиватись і залипати.

Агротехнічні вимоги до машин для підготовки і внесення добрив

При поверхневому внесенні мінеральних добрив відцентровими розкидачами нерівномірність розподілу не повинна перевищувати 25 %.

Відхилення фактичної дози внесення добрив від заданої ± 10 %.

Розриви між суміжними проходами розкидачів не допускаються.

Перекриття у стикових міжряддях має бути не більш як 5 % ширини захвату агрегату.

При внесенні у ґрунт мінеральних добрив глибина стрічкового внесення основних доз мінеральних добрив до сівби становить, см:

- під зернові культури на суглинкових дерново-опідзолених ґрунтах 8...10;
- на піщаних і супіщаних ґрунтах 10...12;
- на різних ґрунтах посушливої степової зони 12...15;
- під кукурудзу і цукрові буряки 12...15;
- під бобові і соняшник 8...10.

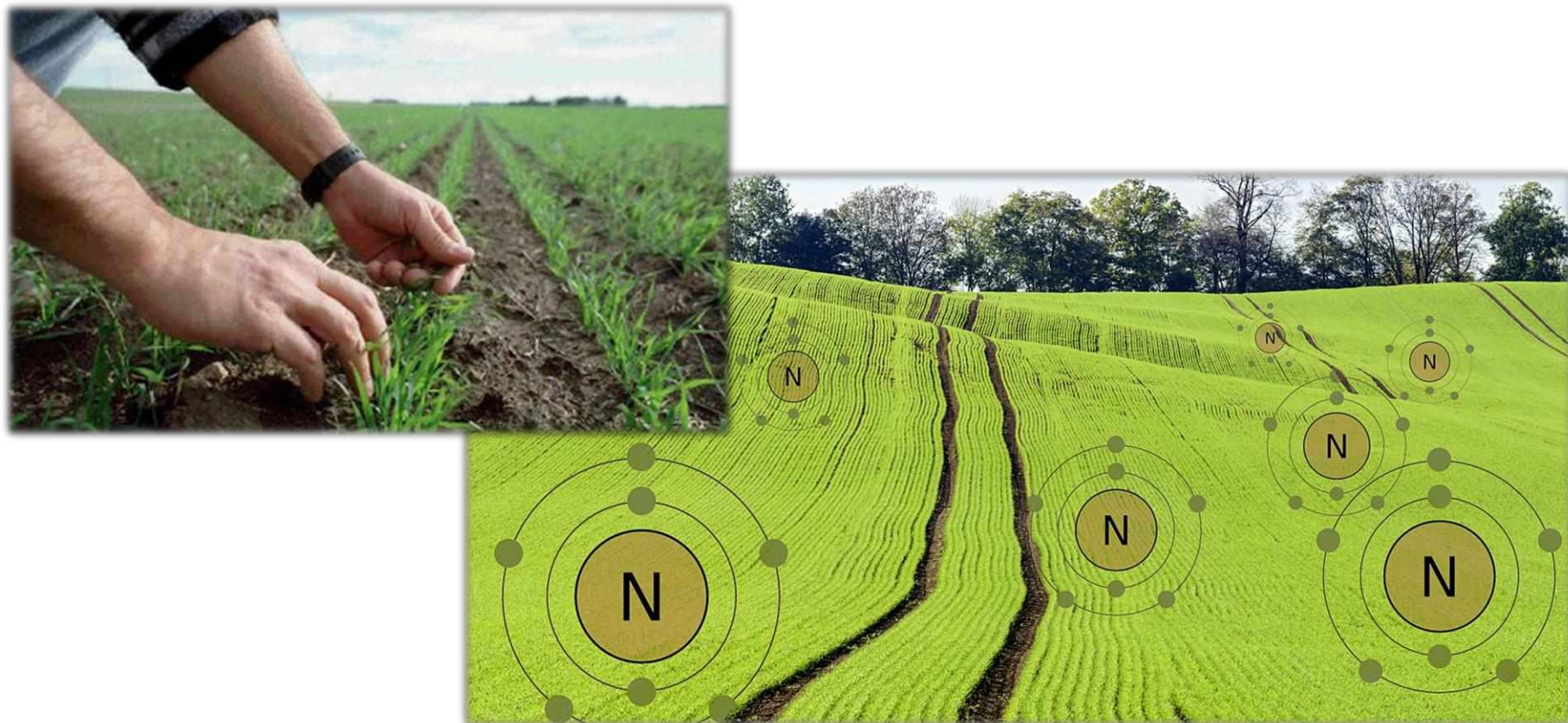
Плоскорізний обробіток ґрунту з одночасним внесенням основного добрива суцільним шаром здійснюють на глибину 15...25 см.

Агротехнічні вимоги до машин для підготовки і внесення добрив

Підкореневе підживлення озимих культур виконують у поперечному напрямку до засіяних рядків на зниженій швидкості, щоб зменшити пошкодження рослин.

При підживленні рослин добрива вносять у ґрунт на глибину 3...5 см стрічками з інтервалами 15 см.

Глибоке внесення добрив особливо ефективно в насадженнях, розміщених на схилах.



Способи і технології внесення добрив у ґрунт

Передпосівний спосіб (основний, суцільний або розкидний) застосовують для внесення основної маси туків, усіх меліорантів і органічних добрив. Рівномірно розкидані (розсіяні) по полю добрива при суцільному внесенні загортають у ґрунт на глибину 10...20 см плугом або культиватором.



Припосівний спосіб внесення добрив використовують одночасно з посівом. Вносять їх у ґрунт разом з насінням або поблизу нього.



Післяпосівний спосіб, або підживлення сільськогосподарських культур, здійснюють одночасно з культивацією міжрядь: культури суцільного висіву - наземними агрегатами, для пересування яких під час сівби утворюють технологічну колію, за несприятливих умов прохідності при підвищеній вологості - авіацією.



Класифікація машин для підготовки і внесення добрив

За видом добрив – машини для внесення органічних і мінеральних добрив.

За способом внесення – машини для поверхневого внесення (розкидання) добрив – тукові сівалки і розкидачі; комбіновані сівалки і садильні машини для внесення добрив під час сівби; машини для сухого і рідкого підживлення рослин – культиватори - рослинопідживлювачі та інші.



Класифікація машин для підготовки і внесення добрив

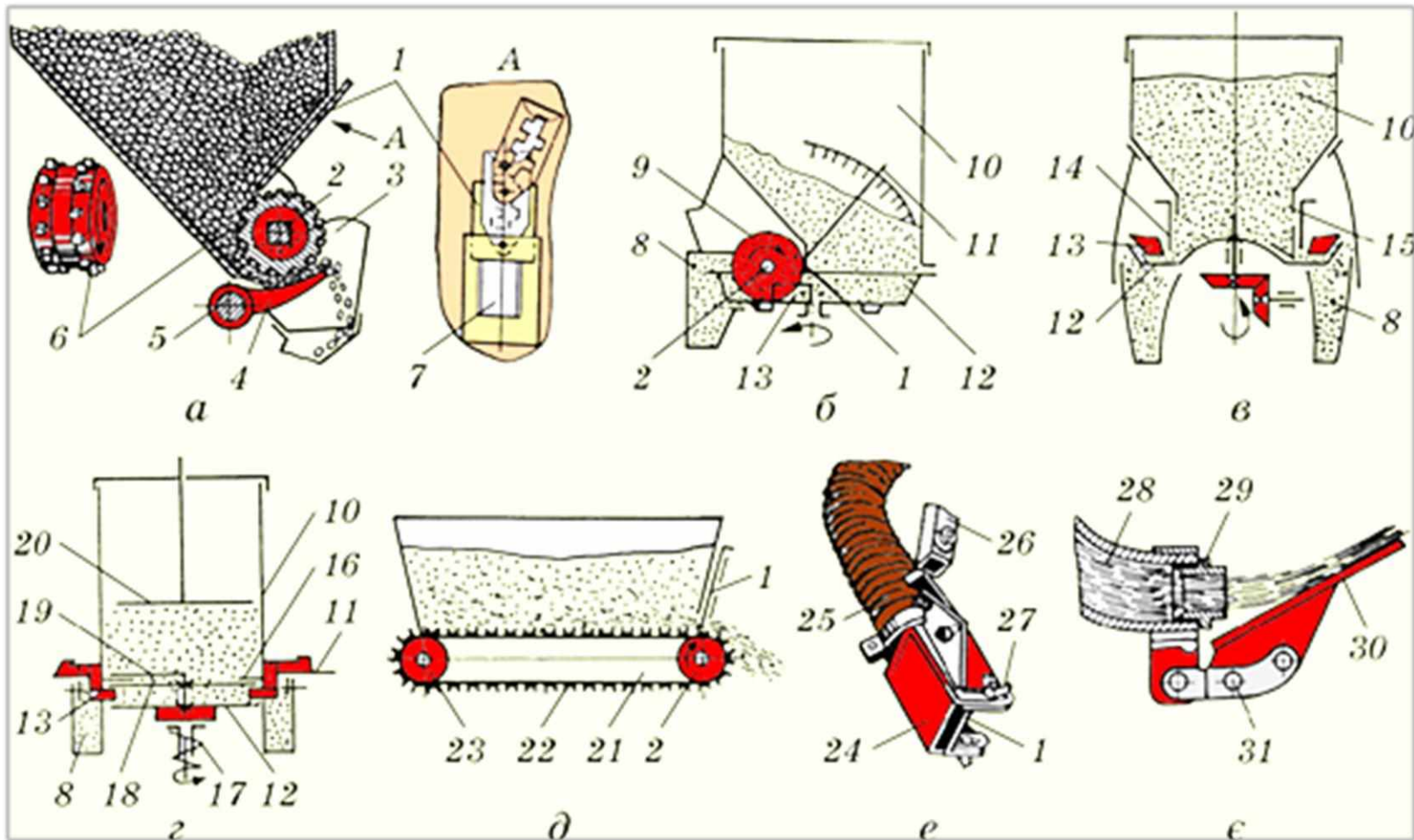
За призначенням – для підготовки і навантаження мінеральних добрив, внесення твердих і пилоподібних мінеральних добрив, транспортування і внесення рідких комплексних добрив (РКД) та рідкого аміаку, навантаження твердих і рідких органічних добрив, внесення твердих і рідких органічних добрив;

За способом агрегування – самохідні, причіпні, начіпні та напівначіпні.

За кількістю виконуваних операцій – машини для внесення добрив і комбіновані агрегати.



Апарати для внесення добрив



а - котушково-штифтовий; б - тарілчасто-дисковий; в - тарілчасто-скребковий;

г - дисковий; д - конвеєрний; е - пневматичний; є - гідравлічний;

1 - заслінка; 2 - вал; 3 - корпус; 4 - днище; 5 - вал механізму випорожнення; 6 - штифтова котушка;

7 - вікно; 8 - лійка; 9 - дисковий розкидач; 10 - банка; 11 і 26 - важелі; 12 - тарілка (диск);

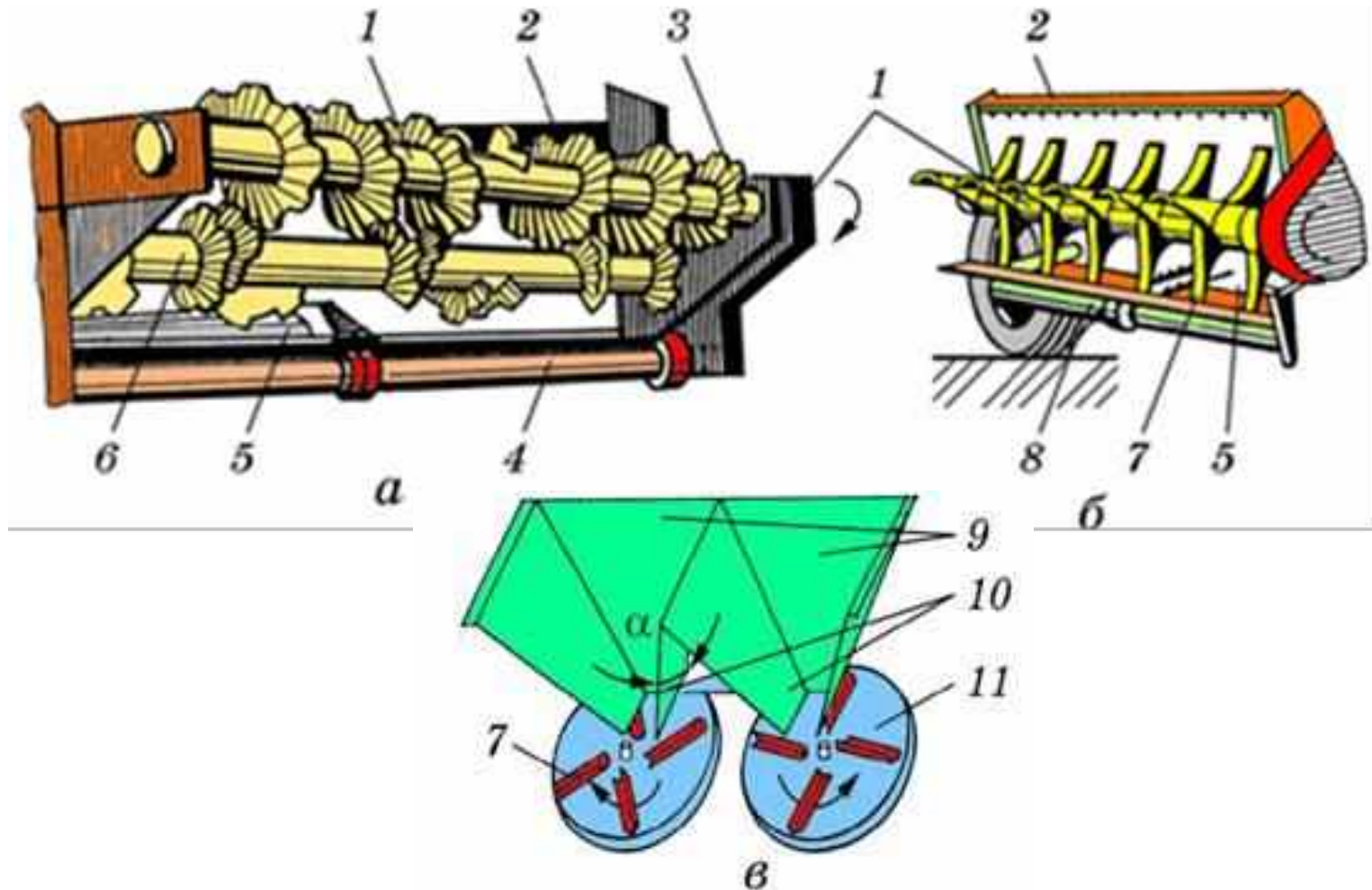
13 - скребок-напрямляч; 14 - регулювальний циліндр; 15 - ніж; 16 - козирок;

17 - запобіжна муфта; 18 - ворушилка; 19 - палець; 20 - покажчик рівня добрив; 21 - конвеєр;

22 - пруток (планка, скребок); 23 - натяжний вал; 24 - наконечник; 25 - рукав; 27 - гайка;

28 - патрубок; 29 - насадка (сопло); 30 - щит-відбивач (дефлектор); 31 - регулювальний вузол

Особливості конструкцій розкидальних пристроїв машин для внесення добрив



а і б - роторний (бітерний) і барабанний для органічних добрив;
в - дисковий для мінеральних добрив;

1 - розкидальний ротор (бітер); 2 - кузов; 3 - лопать; 4 - вал;
5 - конвеєр; 6 - подрібнювальний бітер; 7 - лопатки;
8 - борт кузова; 9 - лотік; 10 - стінка; 11 - диск

Застосування технологій точного землеробства під час внесення добрив

Основні цілі використання точного землеробства:

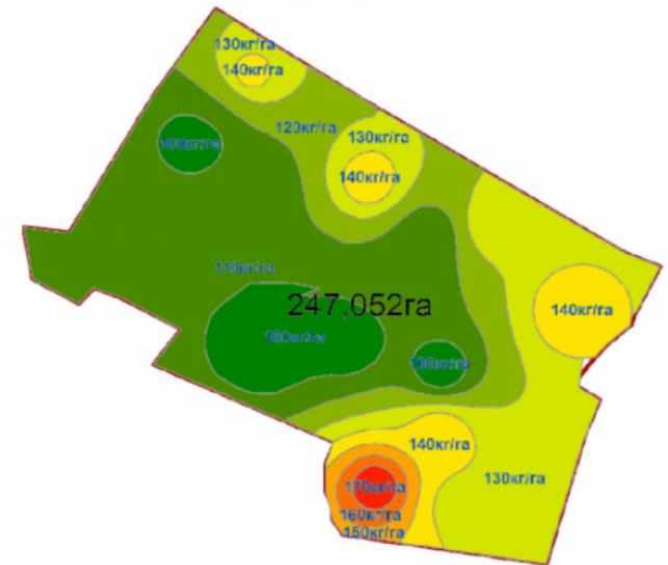
- максимізація прибутку за допомогою внесення добрива у тій кількості, яка потрібна кожній окремій ділянці;
- поліпшення врожайності за рахунок довнесення необхідної кількості поживних речовин на «проблемних» ділянках;
- мінімізація витрат добрив та пального за рахунок уникнення «лишніх» проходів техніки полем під час обробітку полів, а також зменшення площі перекриттів під час внесення добрив.



Застосування технологій точного землеробства під час внесення добрив

Диференційоване внесення добрив складається з декількох етапів:

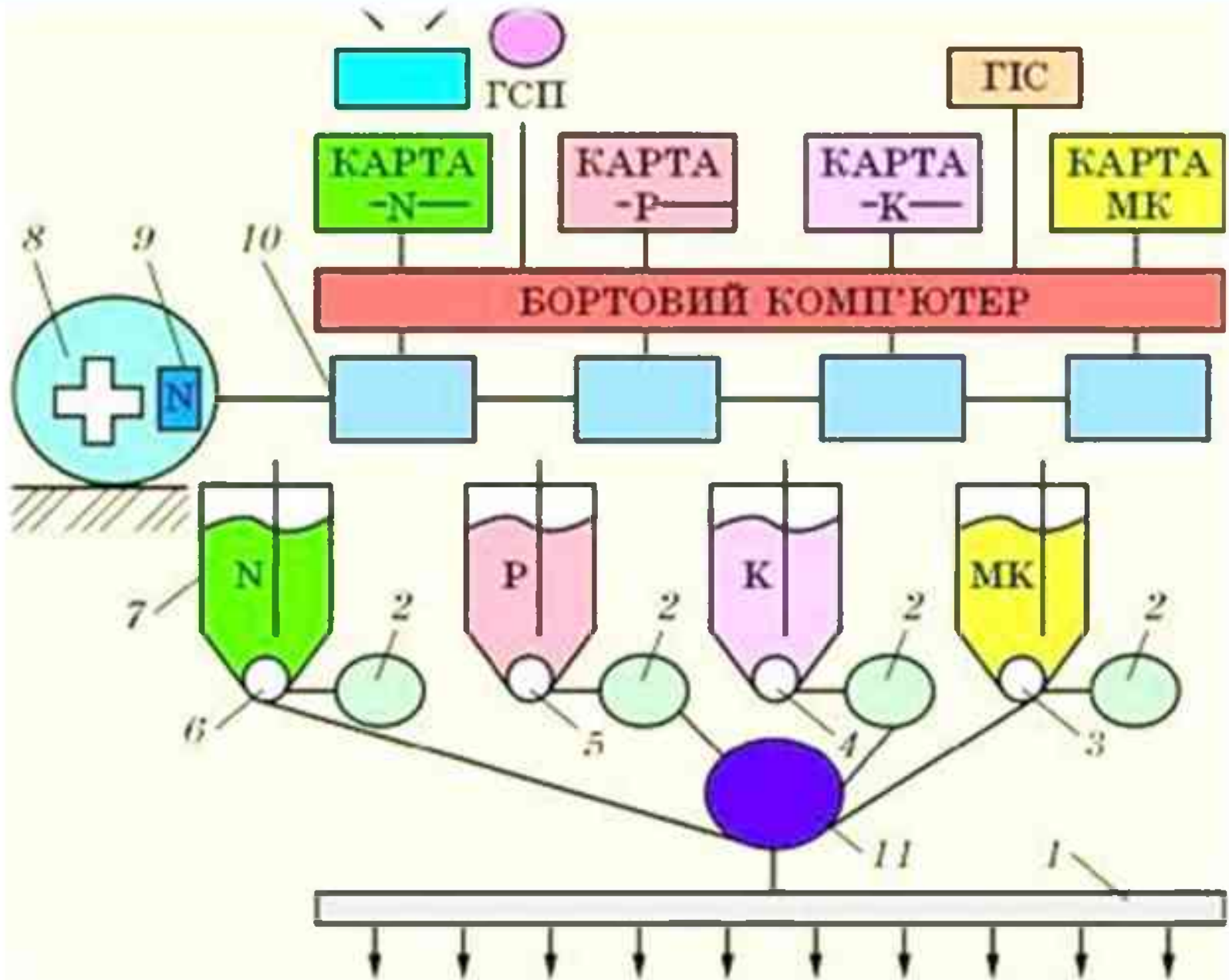
- проводиться картування полів за допомогою мотосюдиходів, обладнаних GPS-приймачами високої точності;
- створюється план взяття проб ґрунту, для чого обміряне поле розбивають на квадрати розміром 5 га;
- відбирають проби ґрунту беруться з розрахунку 15-20 проб на квадрат площею 5 га;
- наносять дані проб ґрунту на карти полів та складають карти забезпечення полів поживними речовинами;
- змінюється внесення добрив залежно від завантажених даних для кожної окремої ділянки поля.



Умовні позначення
норма внесення азотних добрив кг/га

100	110	120	130	140	150	160	170
-----	-----	-----	-----	-----	-----	-----	-----

Напрями розвитку машин для підготовки і внесення добрив



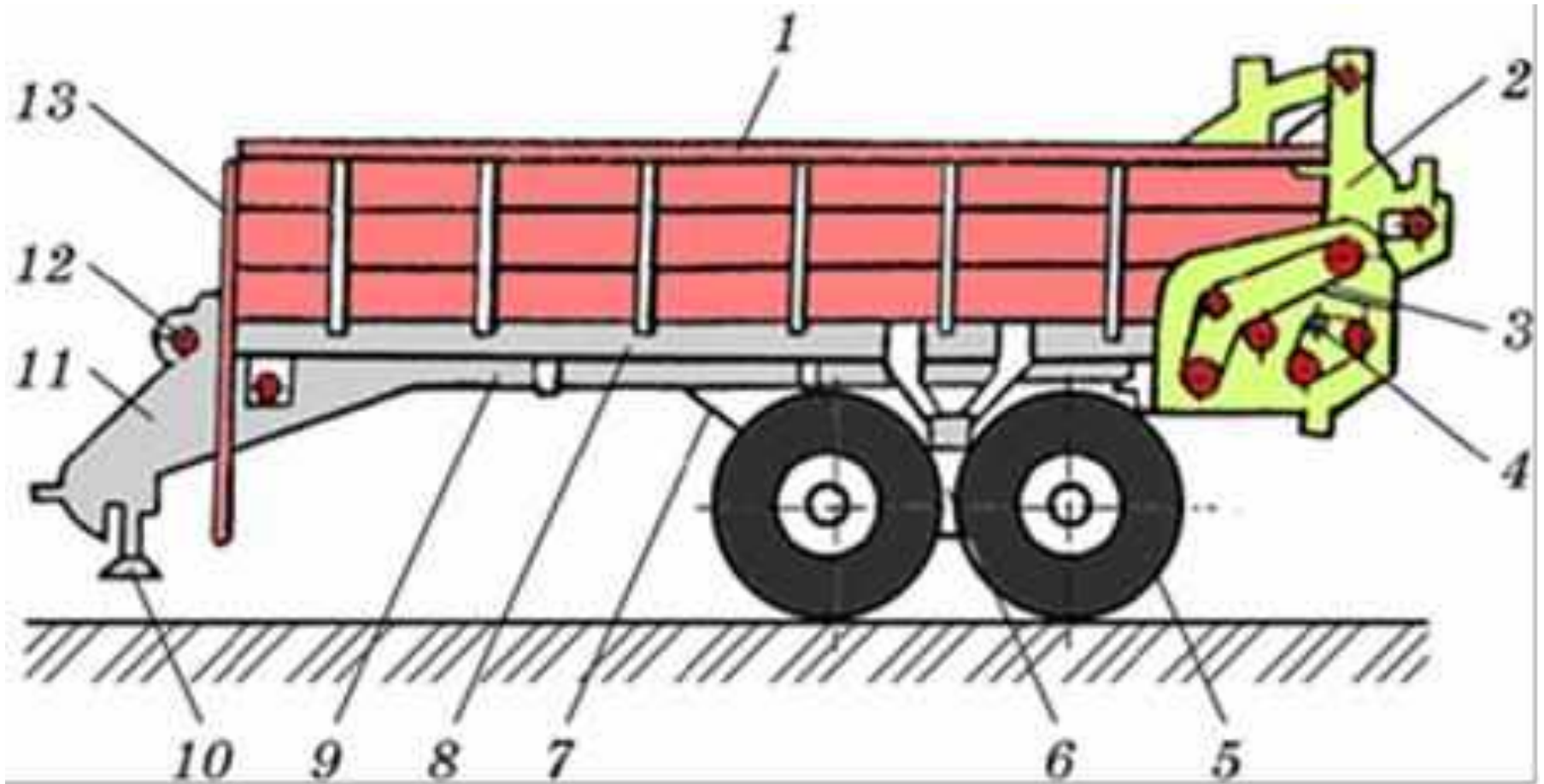
Принцип роботи розкидача органічних добрив



Машина для внесення органічних добрив ПРТ-10



Машина для внесення органічних добрив ПРТ-10

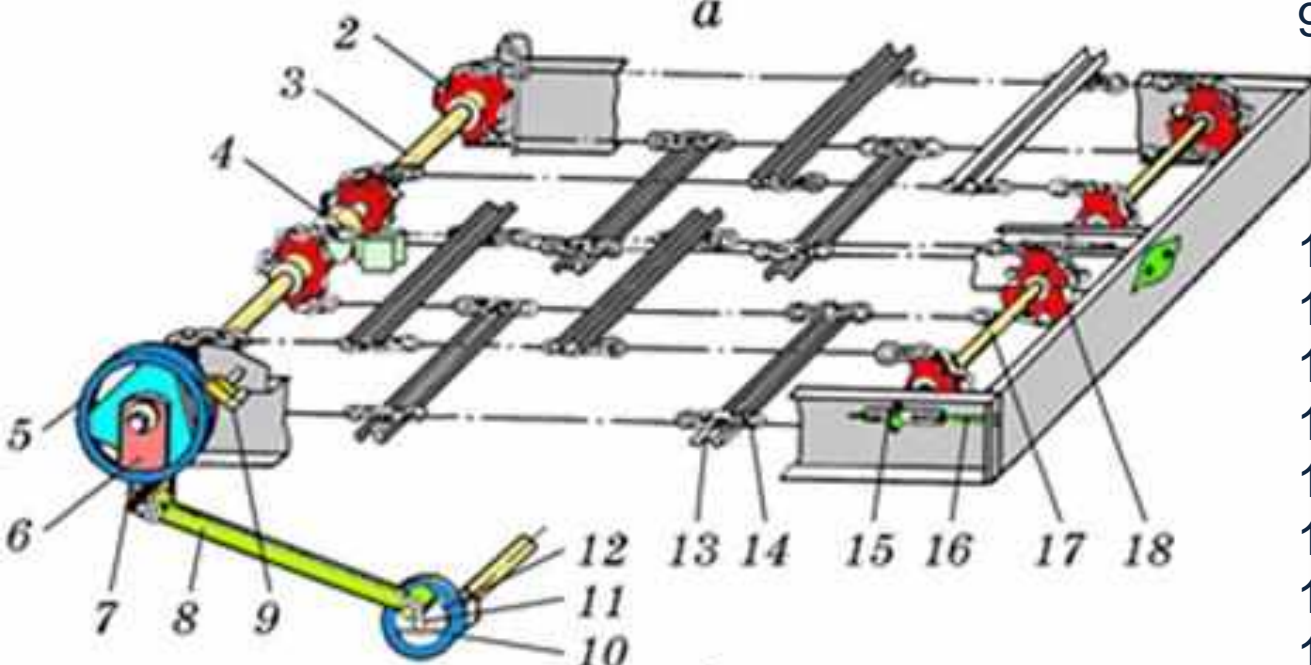


1 - кузов; 2 - розкидач; 3 - привод розкидача; 4 - привод конвеєра;
5 - ходова частина; 6 - балансир; 7 - трос; 8 - рама; 9 - трансмісія;
10 - опора; 11 - дишель; 12 - карданний передавач; 13 - драбинка

Машина для внесення органічних добрив РОУ-6



а



б

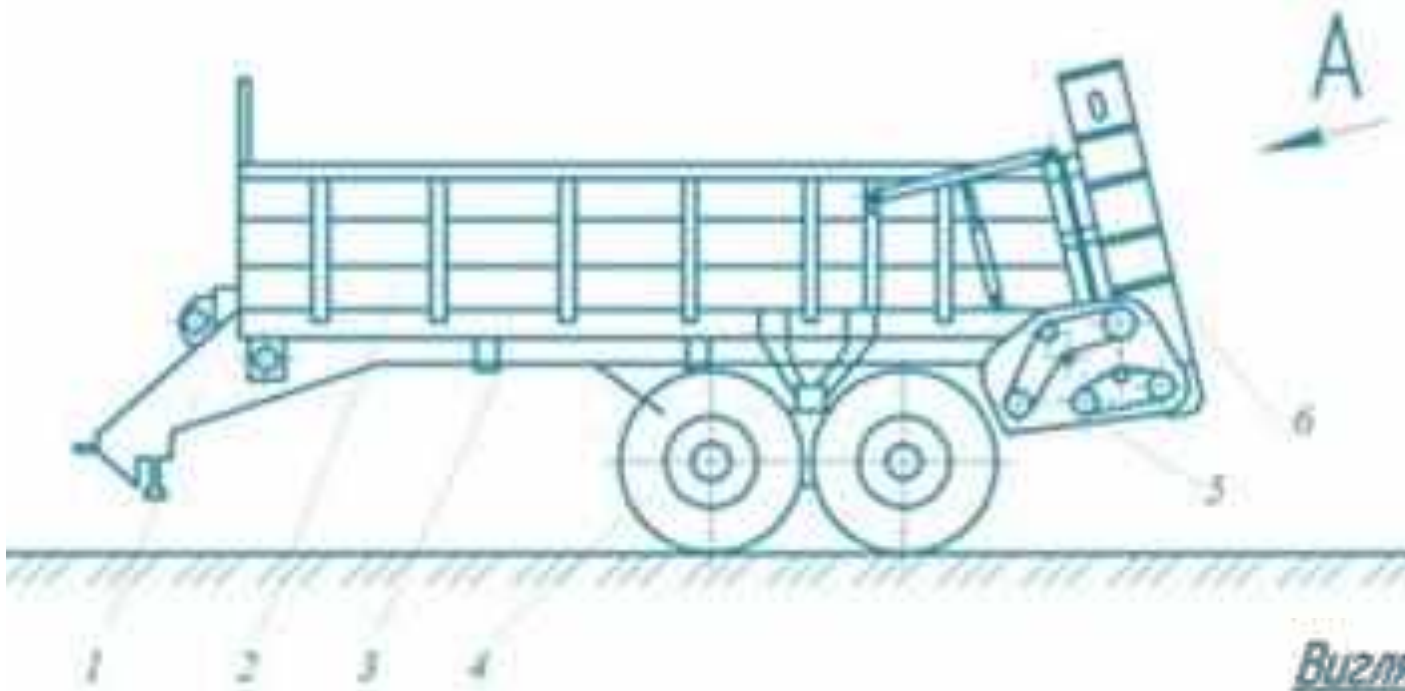
- а - загальний вигляд;
- б - конвеєр;
- 1 - розкидальний пристрій;
- 2 - ведуча зірочка;
- 3 - ведучий вал;
- 4 - опорний валець;
- 5 - храпове колесо;
- 6 - щоки;
- 7 - ведуча собачка;
- 8 - тяга;
- 9 - запобіжна собачка;

- 10 - корпус корби;
- 11 - куліса;
- 12 - диск корби;
- 13 - скребок;
- 14 - ланцюг;
- 15 - гайка;
- 16 - натяжний гвинт;
- 17 - ведений вал;
- 18 - ролик

Машина для внесення органічних добрив РТД-9

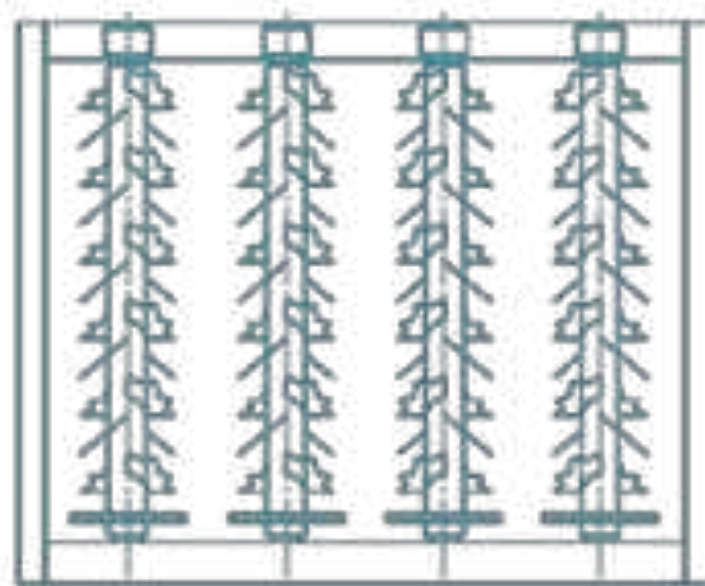


Машина для внесення органічних добрив РТД-9



Вигляд А

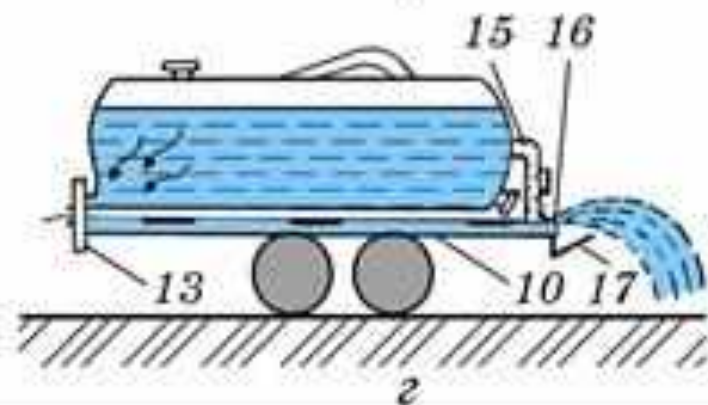
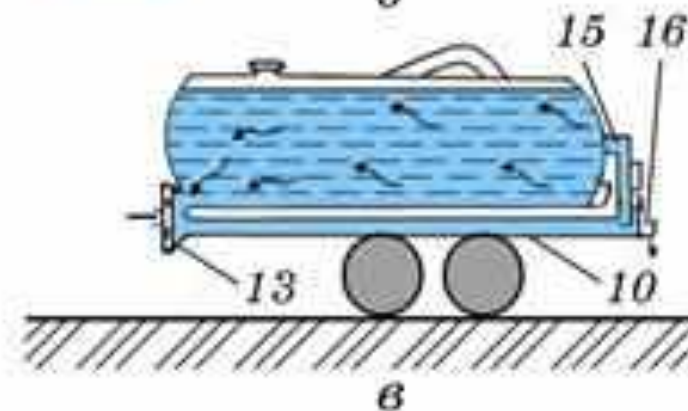
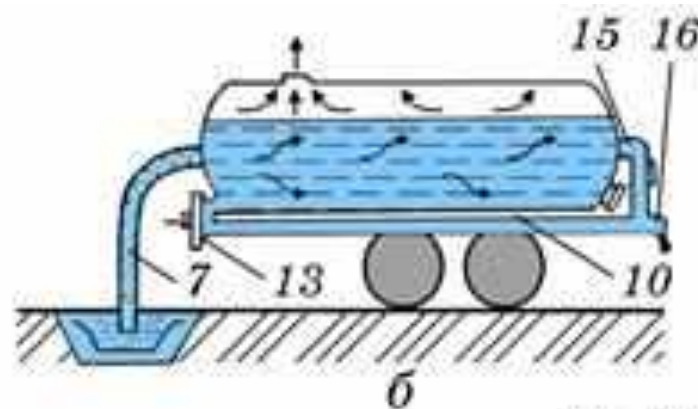
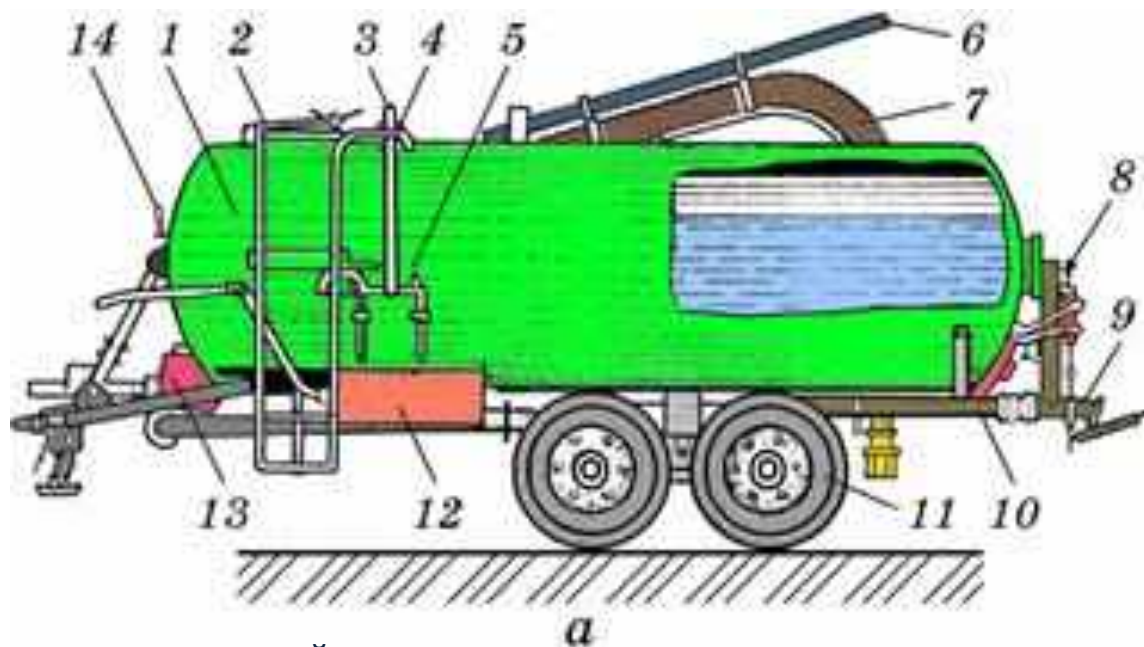
- 1 - причіпний пристрій; 2 - кузов;
- 3 - рама; 4 - ходова частина;
- 5 - привод робочих органів;
- 6 - розкидальний пристрій



Машина для внесення рідких органічних добрив МЖТ-10

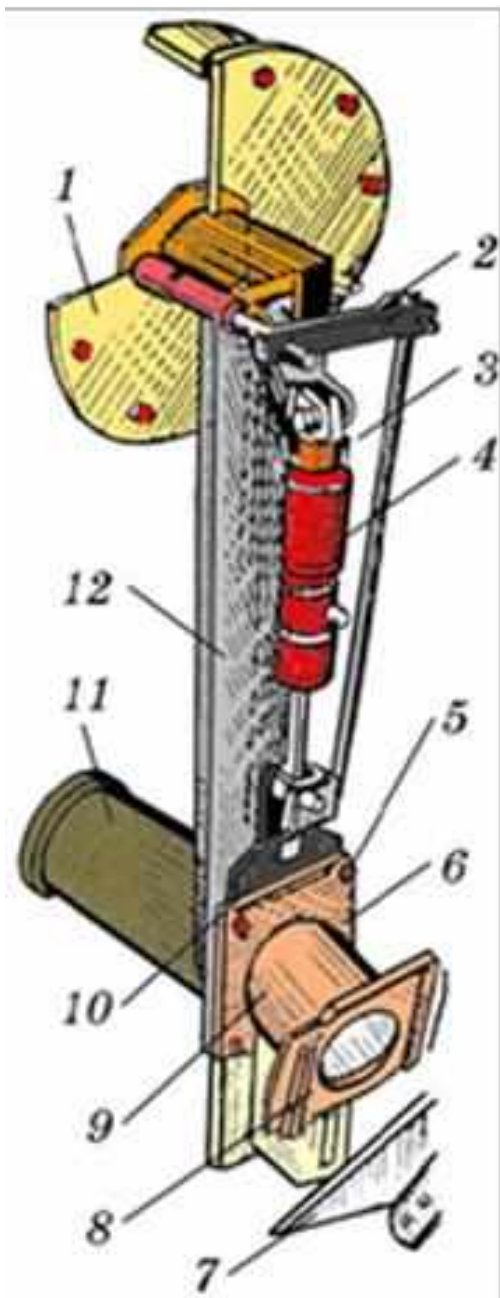


Машина для внесення рідких органічних добрив МЖТ-10



- а – загальний вигляд;
б – схема заправки;
в – схема перемішування;
г - схема розливання добрив;
1 – цистерна; 2 – люк; 3 – вакуумметр;
4 – запобіжний рідинний клапан;
5 – запобіжний вакуумний клапан;
6 – штанга; 7 – заправний рукав;
8 – перемикальний пристрій; 9 – розливний пристрій; 10 – напірний трубопровід;
11 – ходові колеса; 12 – вакуумна установка;
13 – відцентровий насос; 14 – рівнемір;
15 і 16 – заслінки; 17 – розподільний щиток

Машина для внесення рідких органічних добрив МЖТ-10



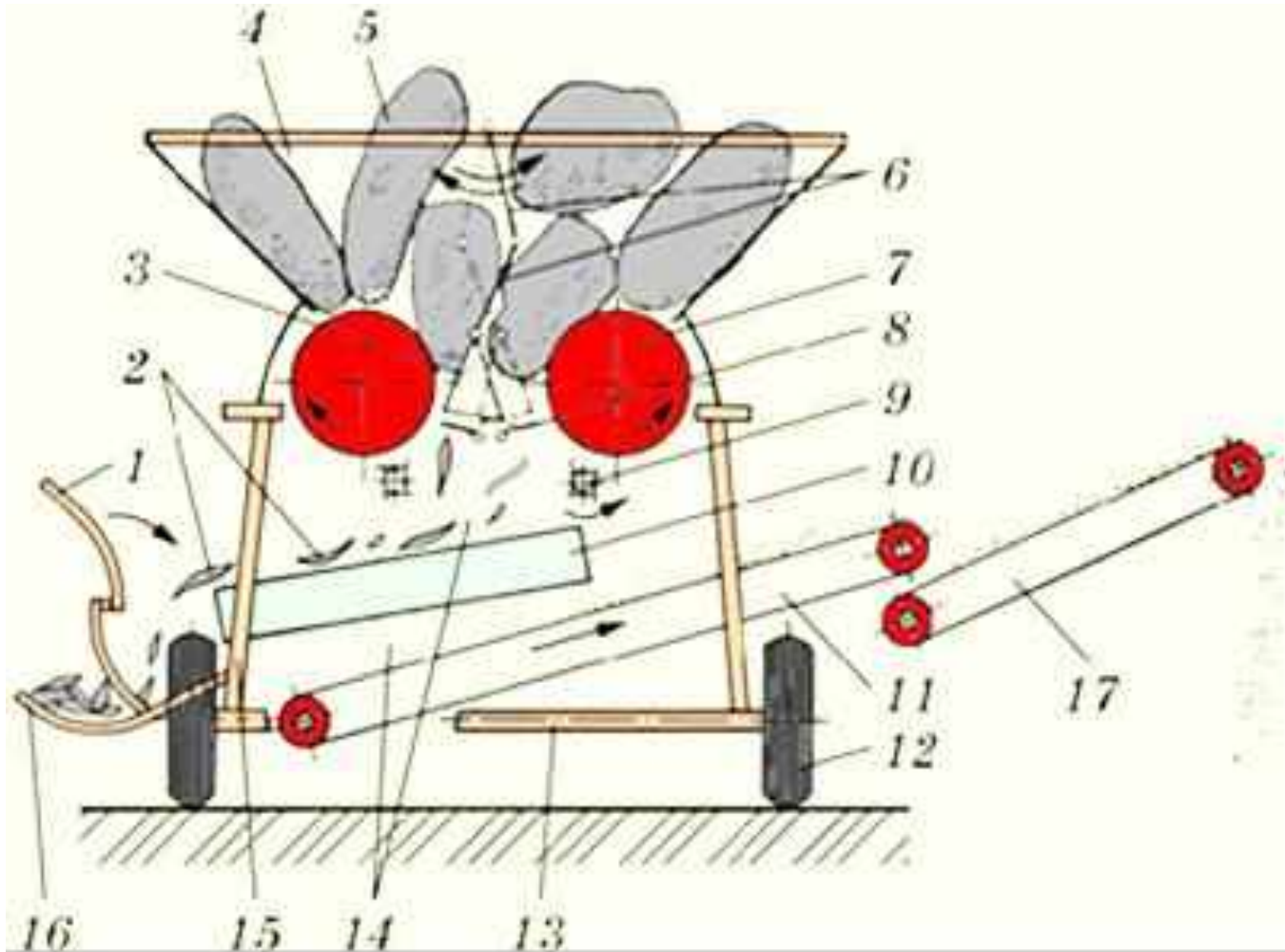
Перемикальний пристрій:

- 1 і 10 - заслінки;
- 2 - важіль;
- 3 - тяга;
- 4 - гідроциліндр;
- 5 - регулювальний болт;
- 6 - напрямні;
- 7 - відбивний щиток;
- 8 - змінна засувка;
- 9 - розподільний патрубок;
- 11 - напірний трубопровід;
- 12 - патрубок

Принцип роботи машини для внесення рідких органічних добрив

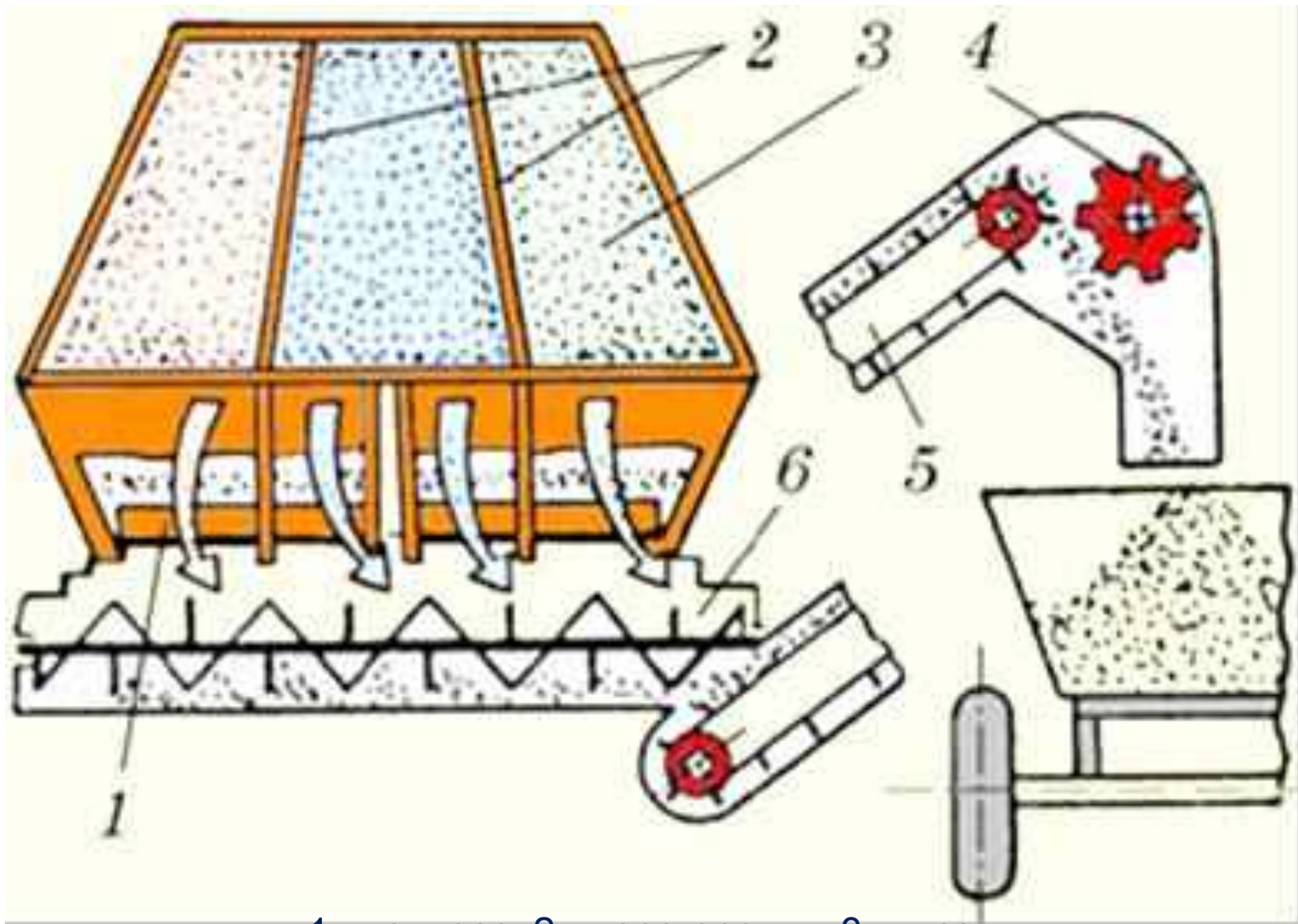


Агрегат для розтарювання і подрібнення злежаних мінеральних добрив



1 - мотовило; 2 - залишки мішкотари; 3 - притискні щоки; 4 - бункер; 5 - мішки з добривами; 6 - решітчасті перегородки; 7 - подрібнювальний барабан; 8 - протиризальна пластина; 9 - знімний бітер; 10 - сепарувальний пристрій; 11 - вивантажувальний елеватор; 12 - колесо; 13 - колісна вісь; 14 - подрібнені добрива; 15 - рама; 16 - решітка; 17 - відкидний елеватор

Агрегат для розтарювання і подрібнення злежаних мінеральних добрив

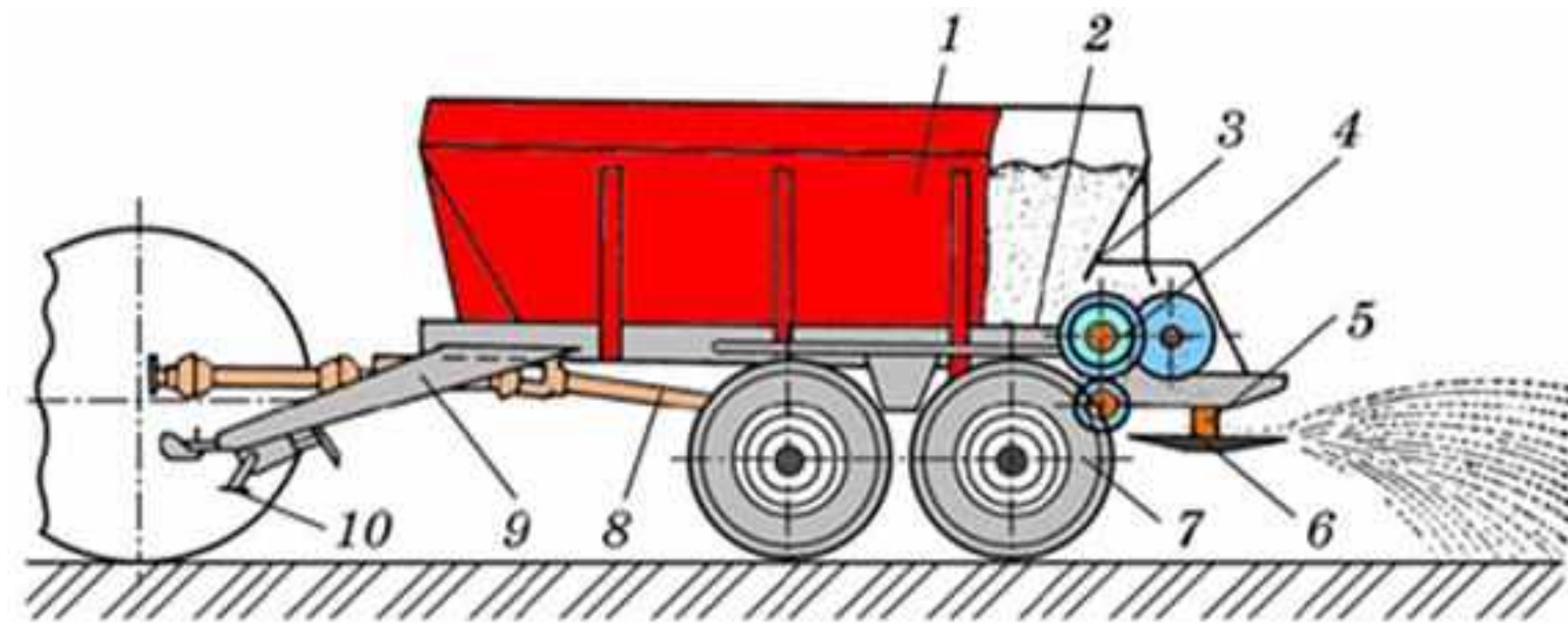


1 - конвеєр; 2 - перегородки; 3 - кузов;
4 - бітер; 5 - вивантажувальний елеватор; 6 - шнек-змішувач

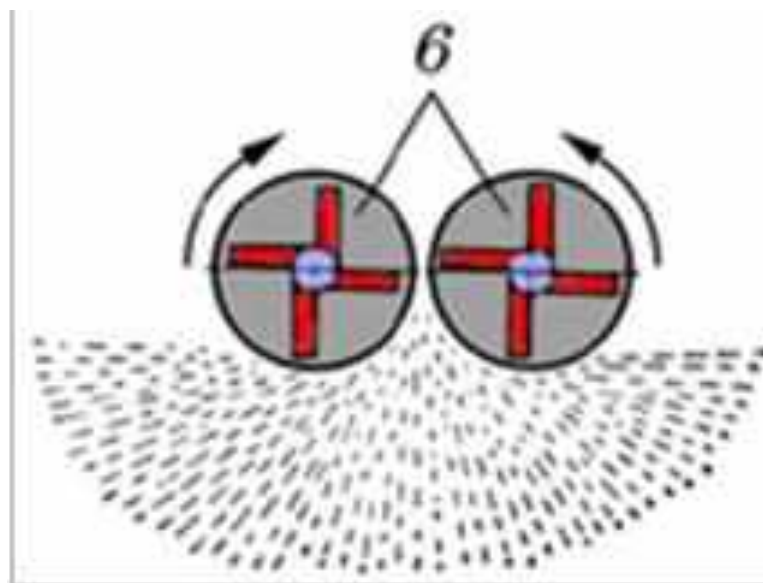
Розкидач мінеральних добрив МВУ-5



Розкидач мінеральних добрив МВУ-5



- 1 – кузов;
- 2 – транспортер;
- 3 – дозувальна заслінка;
- 4 – привід робочих органів;
- 5 – туконепрямник;
- 6 – розсівальні диски;
- 7 – ходова система;
- 8 - карданний вал;
- 9 – дишель;
- 10 - опора

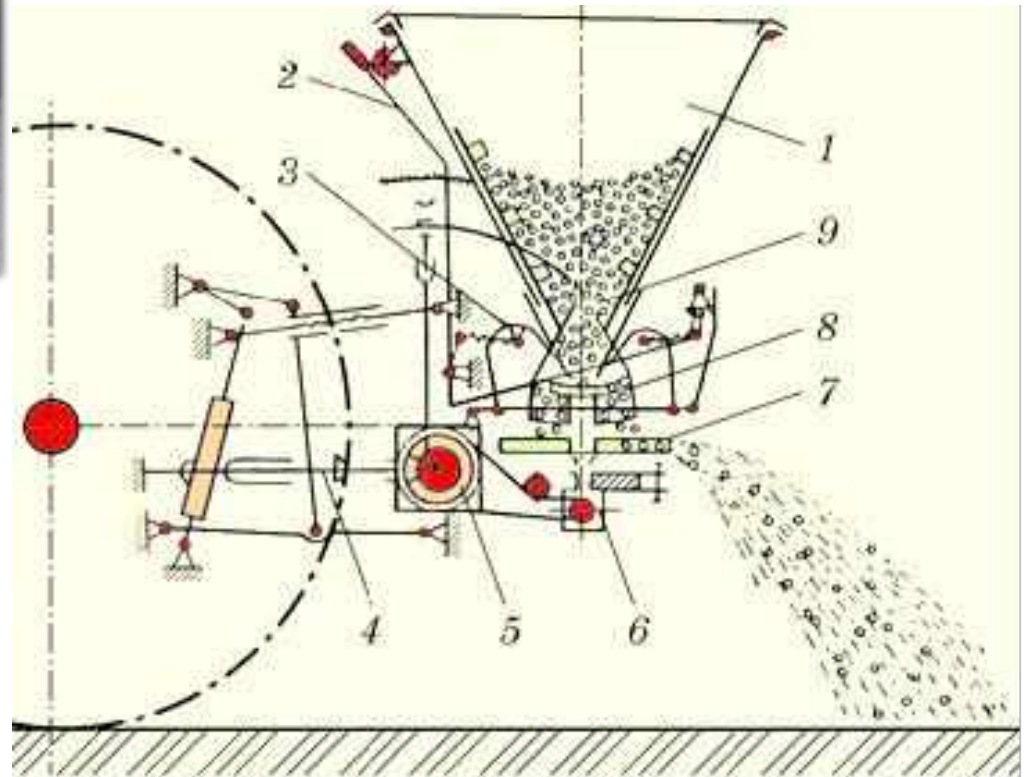


Принцип роботи розкидача мінеральних добрив

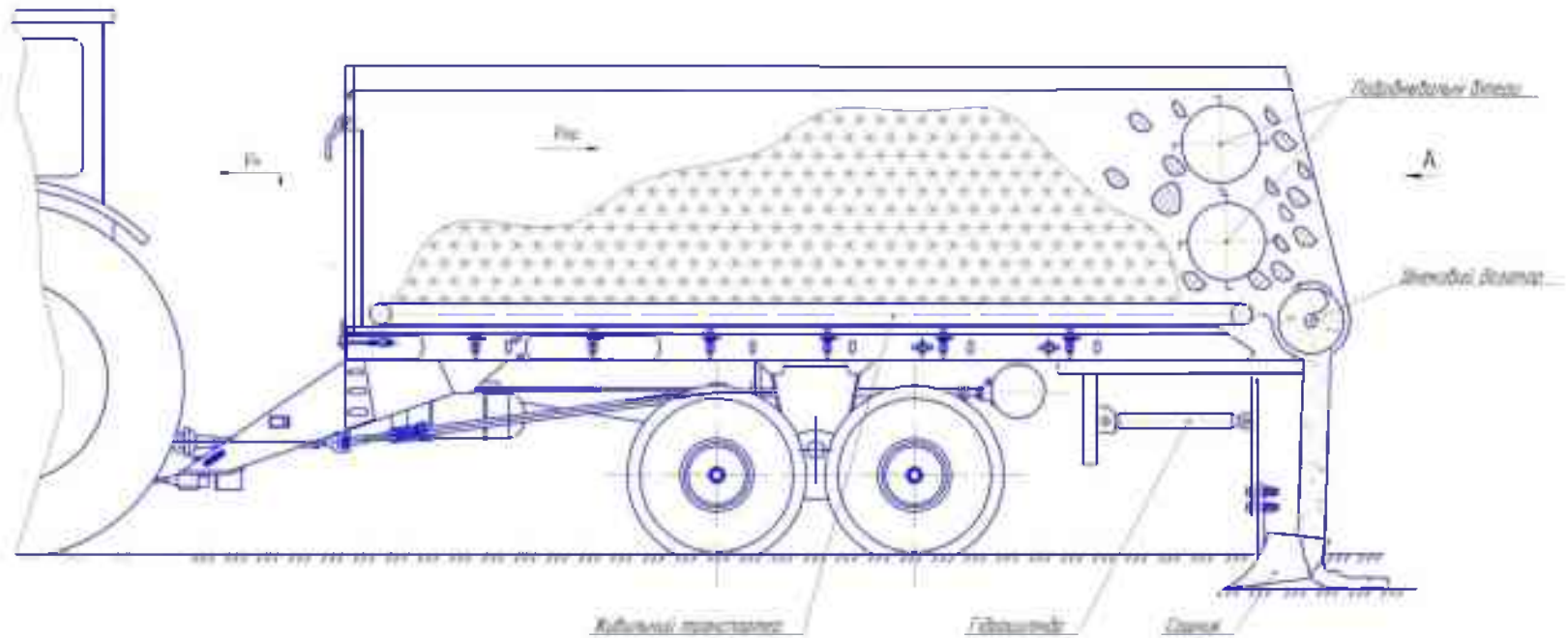
Розкидач мінеральних добрив МВУ-0,5А



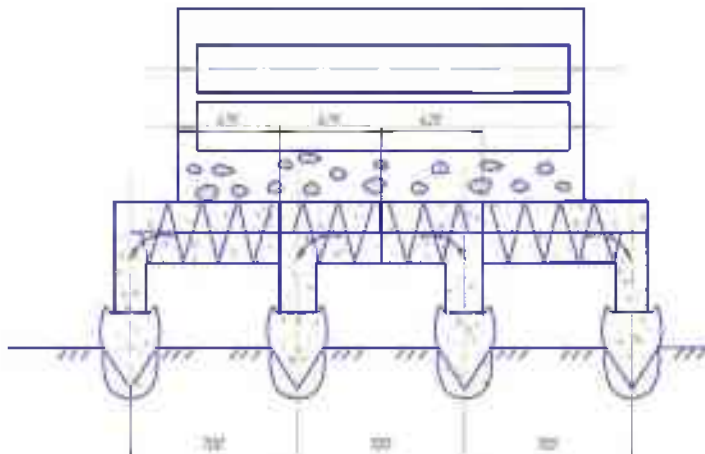
- 1 – бункер;
- 2 – регулятор висіву;
- 3 – поворотний клапан;
- 4 – карданний вал;
- 5 і 6 – редуктори;
- 7 – розкидальний диск;
- 8 – висівна планка;
- 9 - ворушилка



Машина для локального внесення добрив



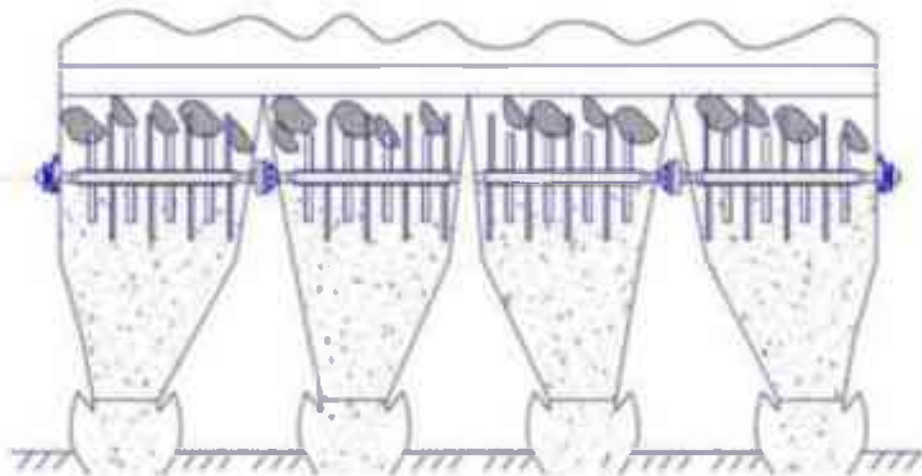
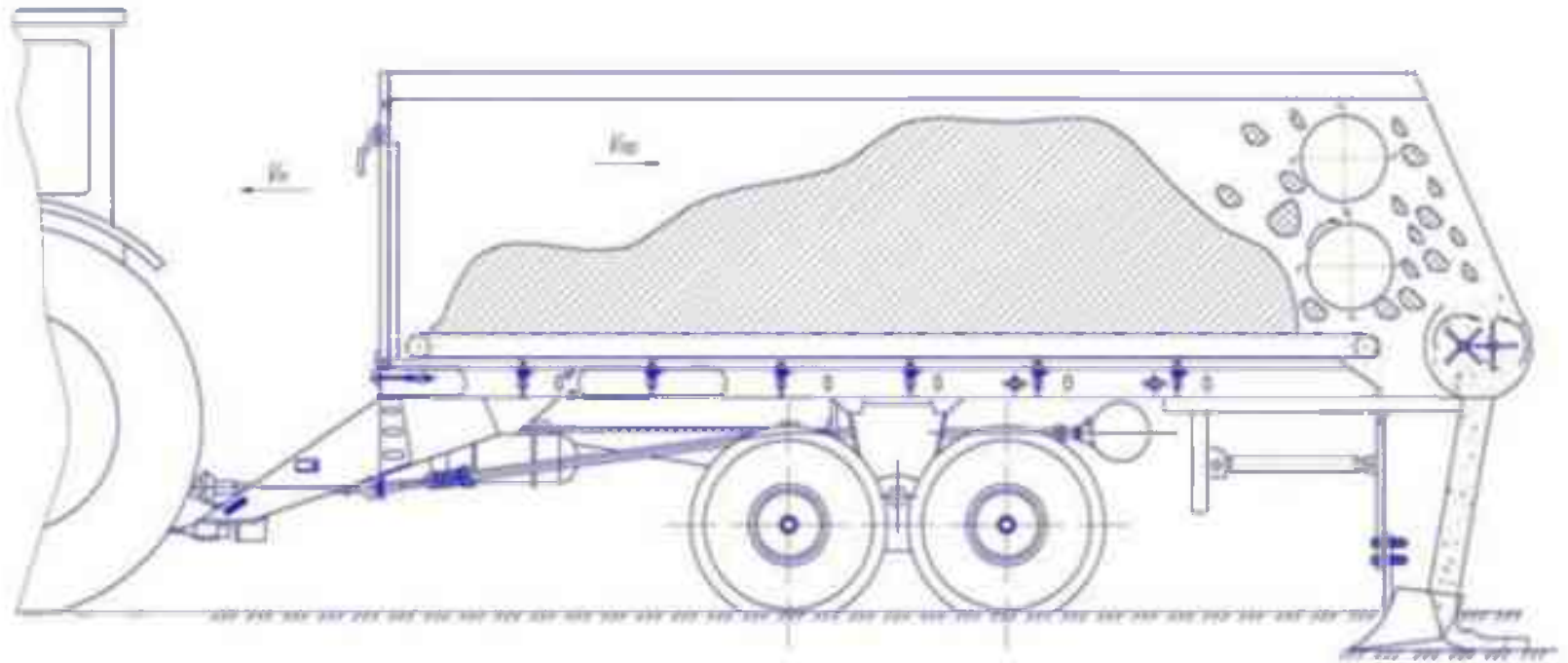
A



Умовні позначення

-  Гранульовані добрива
-  Шнеком на гранульовані добрива на субстраті
-  Підбілені гранульовані добрива
-  Частковий шнековий агрегат гранульованих добрив
-  Vc Кабінет оператора
-  Vn Напрямок руху машини

Машина для локального внесення сапропелів



Заходи безпеки під час внесення добрив

До робіт з добривами допускають працівників, які пройшли медичний огляд, знають властивості добрив і вміють ними користуватися. Через кожні 12 місяців працівники проходять повторний медичний огляд. До робіт з добривами не допускають підлітків до 18 років, вагітних жінок і матерів, що годують немовлят.

Правила безпеки під час роботи з вантажними і транспортними засобами. Всі трактори, транспортні і автомобільні причепа повинні мати державні номерні знаки. Вантажопідйомні машини, що використовують у господарствах, реєструють в органах Держсільенергонагляду. Порядок реєстрації відповідає «Правилам обладнання і безпечної експлуатації вантажопідйомних кранів».

Виїзд тракторного поїзда допускається тільки за наявності у тракториста необхідного посвідчення, дорожнього листа або наряду, підписаного відповідальною особою.

Навантажувати мінеральні дозволяється тільки в зоні дії стріли. Переїжджати навантажувачу з вантажем забороняється. Колеса навантажувача розставляють на максимально широку колію. Задні колеса під час навантаження загальмовують, а на передні закріплюють балансири.



Заходи безпеки під час внесення добрив

Персонал під час роботи має користуватися протипиловими респіраторами, захисними окулярами, фартухами і рукавицями.

Під час завантажування добрив у бункер тукозмішувача персонал має знаходитися з навітряного боку з пов'язкою на роті і носі та в захисних окулярах.

Перед пуском двигуна трактора, що обслуговує тукозмішувач, перевіряють положення важелів гідророзподільника, ВВП, які ставлять у нейтральне положення.

Категорично забороняється знаходитися в бункері тукозмішувальної установки за ввімкненого привода.

Заборонено використовувати будь-які пристрої для прискорення вивантаження тукосуміші із змішувача та опускати руки в змішувальний барабан, що обертається.



Необхідно користуватися під час тукозмішування засобами індивідуального захисту: гумовим взуттям, пилозахисними комбінезонами або халатами, рукавицями, а також респіраторами і захисними окулярами.

Для підвищення надійності керування агрегатом напівпричіпні розкидачі зчіплюють з трактором гідрогаком, обладнаним страхувальним ланцюгом.

Заходи безпеки під час внесення добрив

Розкидачам з приводом конвеєра від ходового колеса категорично **заборонено рухатися назад з ввімкненим конвеєром.**

Не можна повертати агрегат з ввімкненим ВВП, а також повертати на кут більше 40°.

Під час роботи із затареними добривами мішки обережно, щоб вони не рвалися і не розсипалися, укладають зашитим боком у середину штабеля.

Допускається зберігати аміачну селітру в одному складі не більше 3500 т, а в одному відсіку — 1200 т. Висота штабеля аміачної селітри на піддонах — до 4,4 м. Мішки без піддонів укладають в 8 – 10 рядів на висоту 1,5 – 1,8 м.



Машины та обладнання і їх використання в рослинництві

Машины для сівби та садіння

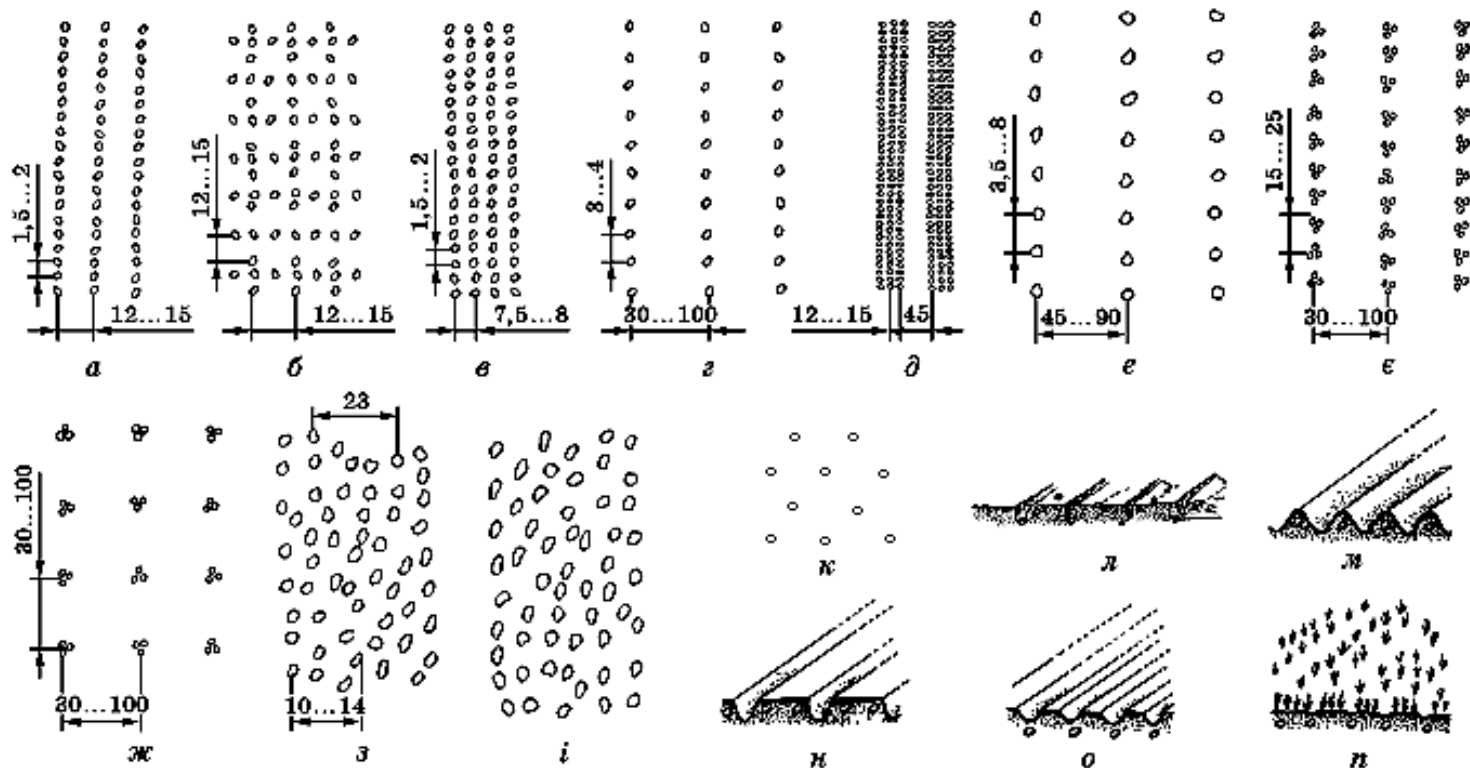


Бабин Ігор Анатолійович

План

1. Способи сівби сільськогосподарських культур
2. Класифікація посівних машин
3. Агротехнічні вимоги до посівних машин
4. Робочі органи сівалок
5. Зернові сівалки
7. Сівалки для сівби просапних культур
8. Класифікація садильних машин
9. Агротехнічні вимоги до садильних машин
10. Робочі органи садильних машин
11. Будова та принцип роботи картоплесаджалок
12. Комплекс машин високої технології виробництва картоплі

1. Способи сівби сільськогосподарських культур



а – рядковий; б – перехресний; в – вузькорядний; г – широкорядний;
д – стрічковий; е – пунктирний; є – гніздовий; ж – квадратно-гніздовий;
з – смуговий; і – розкидний; к – гексагональний (безрядковий); л – на рівній
поверхні поля; м – на гребенях; н – на грядках; о – у борозни; п – на стерні.

2. Класифікація посівних машин

Посівні машини поділяють на дві основні групи:

- універсальні;
- спеціальні.

За призначенням сівалки поділяють на:

- зернові (зернотукові);
- зернотрав'яні;
- кукурудзяні;
- бурякові;
- овочеві;
- рисові;
- льонові.

За способом агрегування з трактором сівалки поділяють на:

- причіпні;
- начіпні.

3. Агротехнічні вимоги до посівних машин

Зернові сівалки повинні забезпечувати рівномірний розподіл насіння на всій площі поля.

Норма висіву:

- пшениці - 60...250 кг/га
- вівса – 100...275
- ячменю – 90...350
- гороху – 80...400
- гречки – 20...75;
- проса – 15...30 кг/га.

Відхилення - не більше ніж $\pm 3\%$.

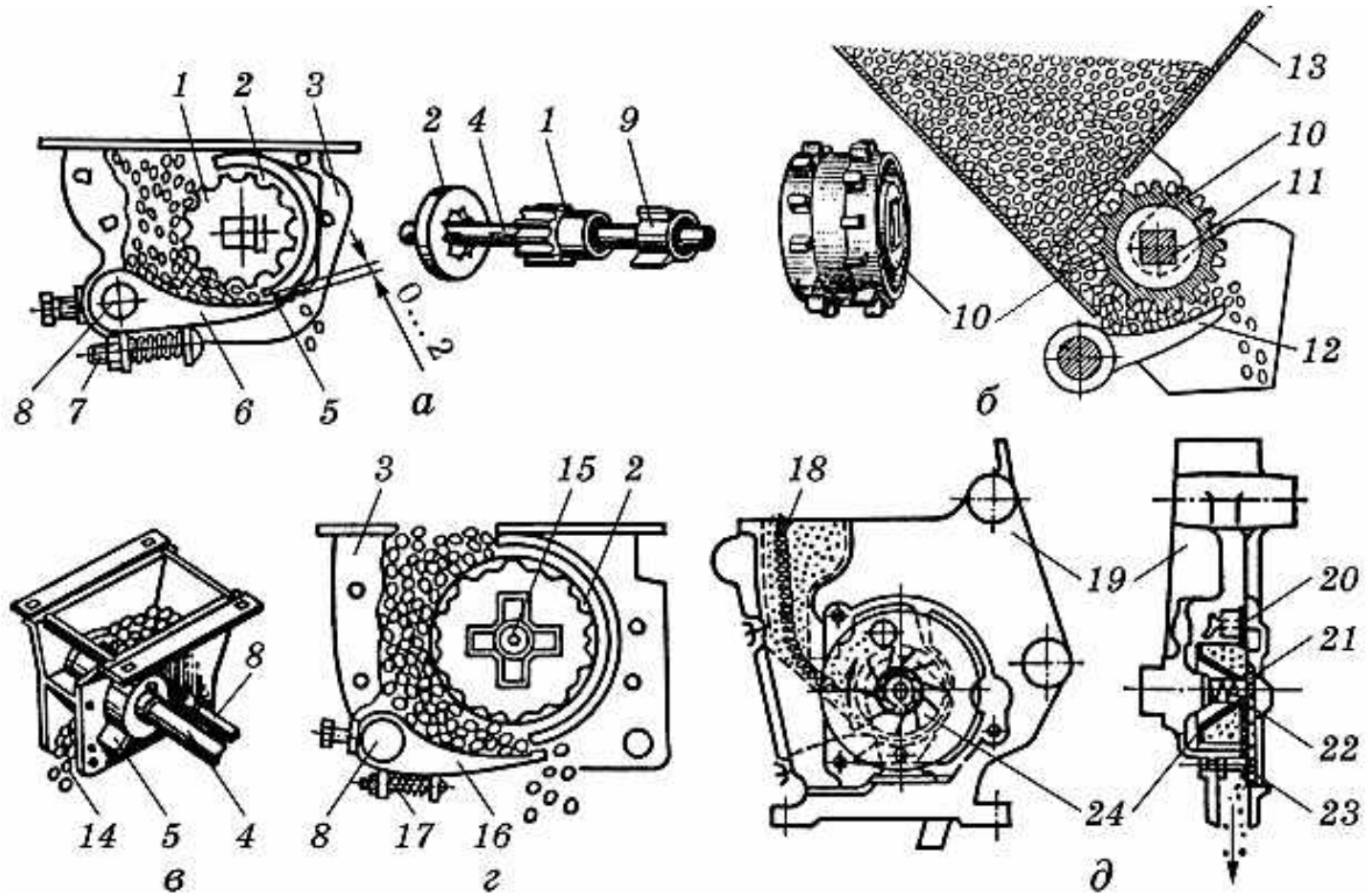
Середня нерівномірність висіву між окремими апаратами не має перевищувати для:

- зернових культур 6%;
- зернобобових 10%;
- трав 20%.

Відхилення норми висіву добрив - не більше 10%.

Відхилення глибини загортання насіння - $\pm 15\%$.

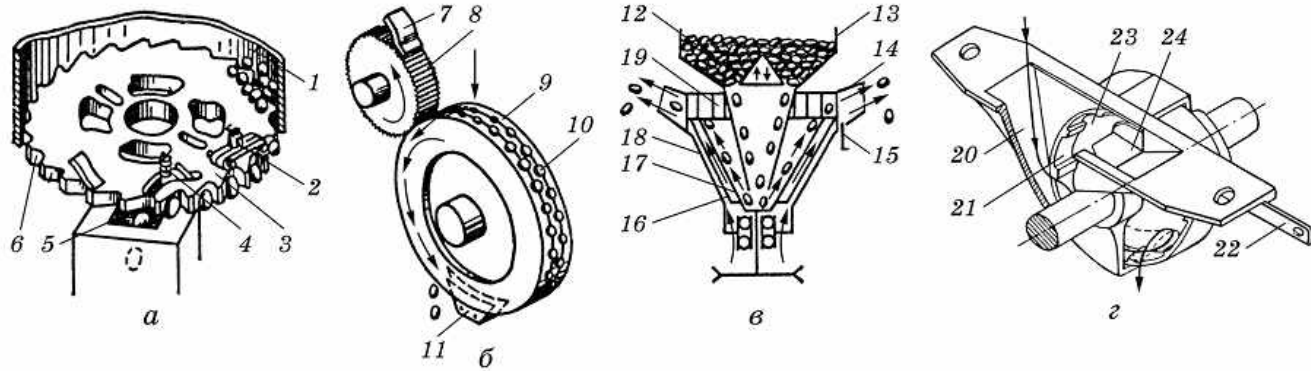
4. Робочі органи сівалок



Висівні котушкові апарати:

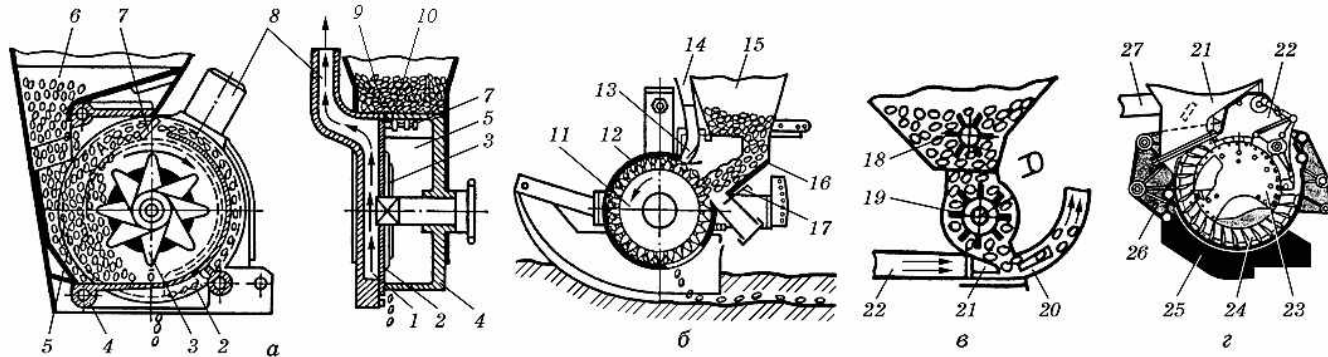
а, б – рядкових сівалок; в – трав'яних сівалок; г і д – овочевих сівалок;
1, 10 і 24 – котушки; 2 – розетка; 3 і 19 – корпуси; 4, 11 і 15 – вали;
5 – ребро муфти; 6, 12 і 16 – клапани; 7 – регулювальний болт; 8 – вісь;
9 – муфта; 13 – заслінка; 14 – нерухоме дно; 17 і 22 – пружини;
18 – ворушилка; 20 – диск; 21 – вікно; 23 – болт.

4. Робочі органи сівалок



Висівні апарати:

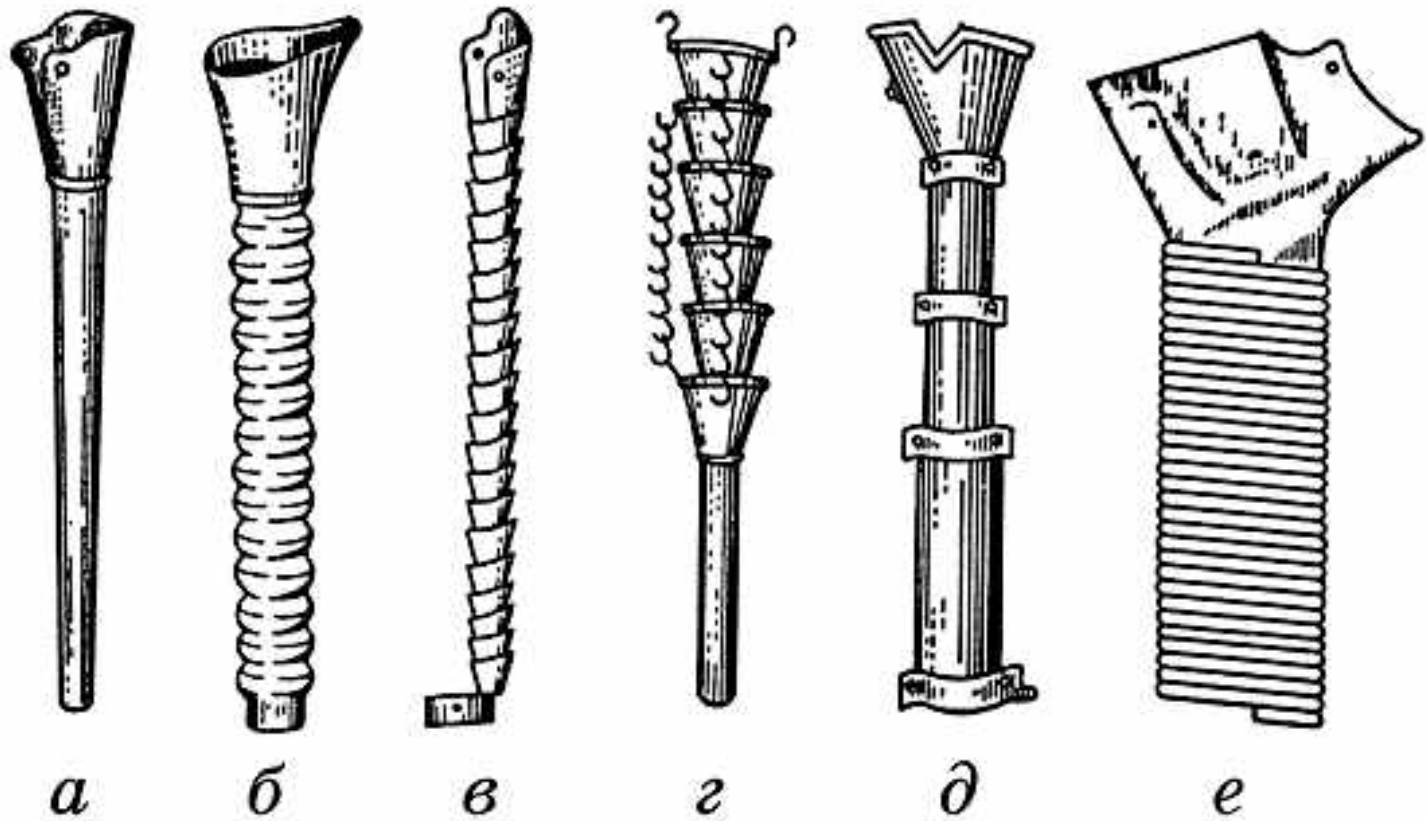
а, б – комірково-дискові; в – відцентровий; г – внутрішньорібний; 1 і 13 – бункери; 2 – відбивач; 3 – диск; 4 – виштовхувач; 5 – вікно; 6 – комірки диска; 7 – чистик; 8 – ролик; 9 – барабан; 10 – комірки барабана; 11 – клиноподібний виштовхувач; 12 – дозатор; 14 – приймач насіння; 15 і 24 – заслінки; 16 – лопатки; 17 – ротор; 18 і 20 – корпуси; 19 – розподільна головка; 21 – кільце; 22 – важіль; 23 – диск.



Пневматичні висівні апарати:

а – вакуумний; б – з надлишковим тиском; в – з централізованим дозуванням; г – з турбінним розподільним колесом; 1 – вакуумна камера; 2, 11 і 23 – диски; 3 і 18 – ворушилки; 4, 12 і 26 – корпуси; 5 і 16 – забірні камери; 6 і 15 – бункери; 7 – вилка; 8, 14, 22 і 27 – повітропроводи; 9 і 10 – штирі вилки; 13 і 21 – сопла; 17 – заслінка; 19 – котушка; 20 – насіннепровід; 24 – розподільне колесо; 25 – сошник.

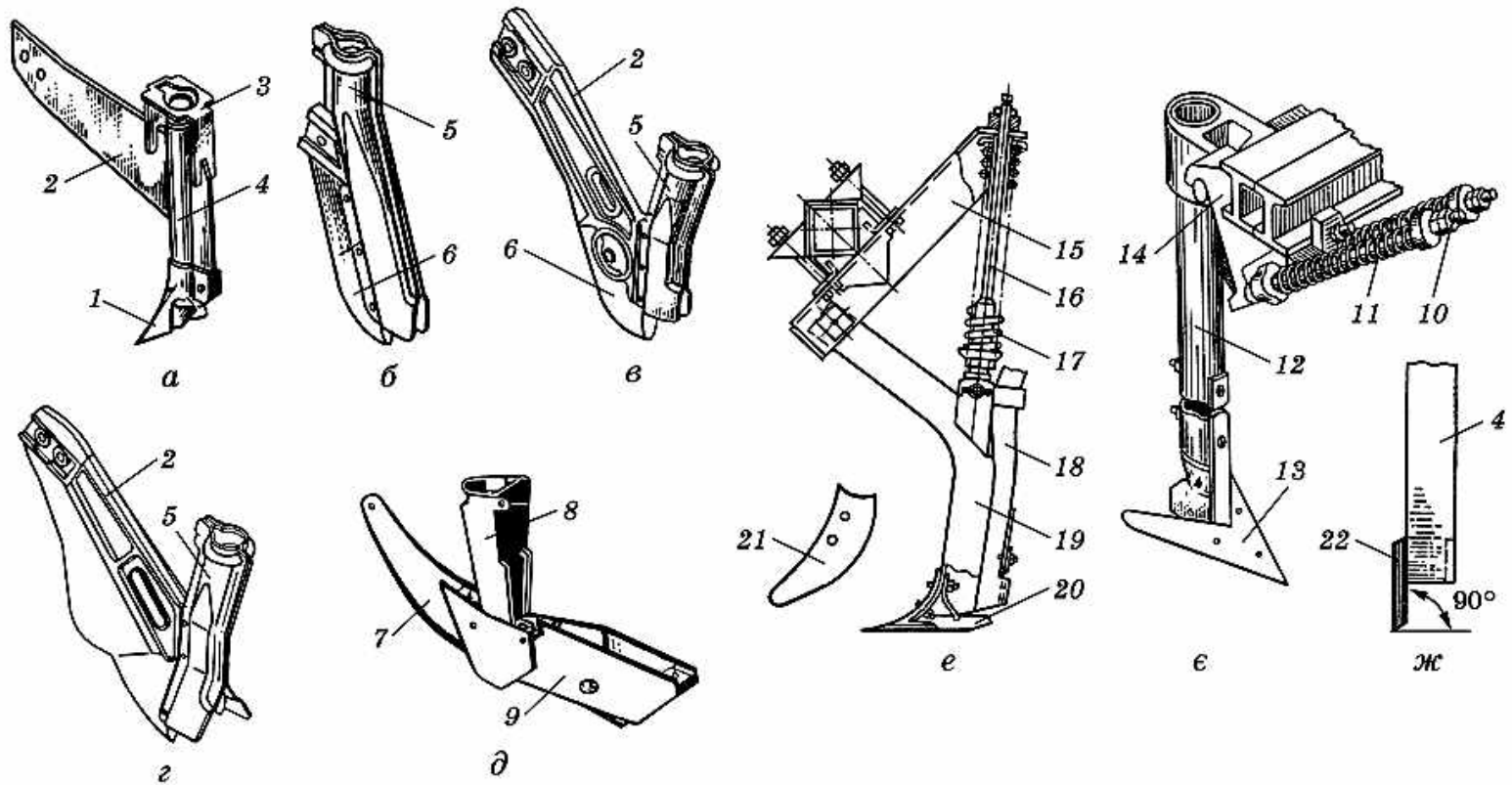
4. Робочі органи сівалок



Насіннєпроводи і тукопроводи:

а – трубчастий гумовий; б – гофрований гумовий; в – спіральнострічковий;
г – лійкоподібний; д – телескопічний; е – спіральнодротяний.

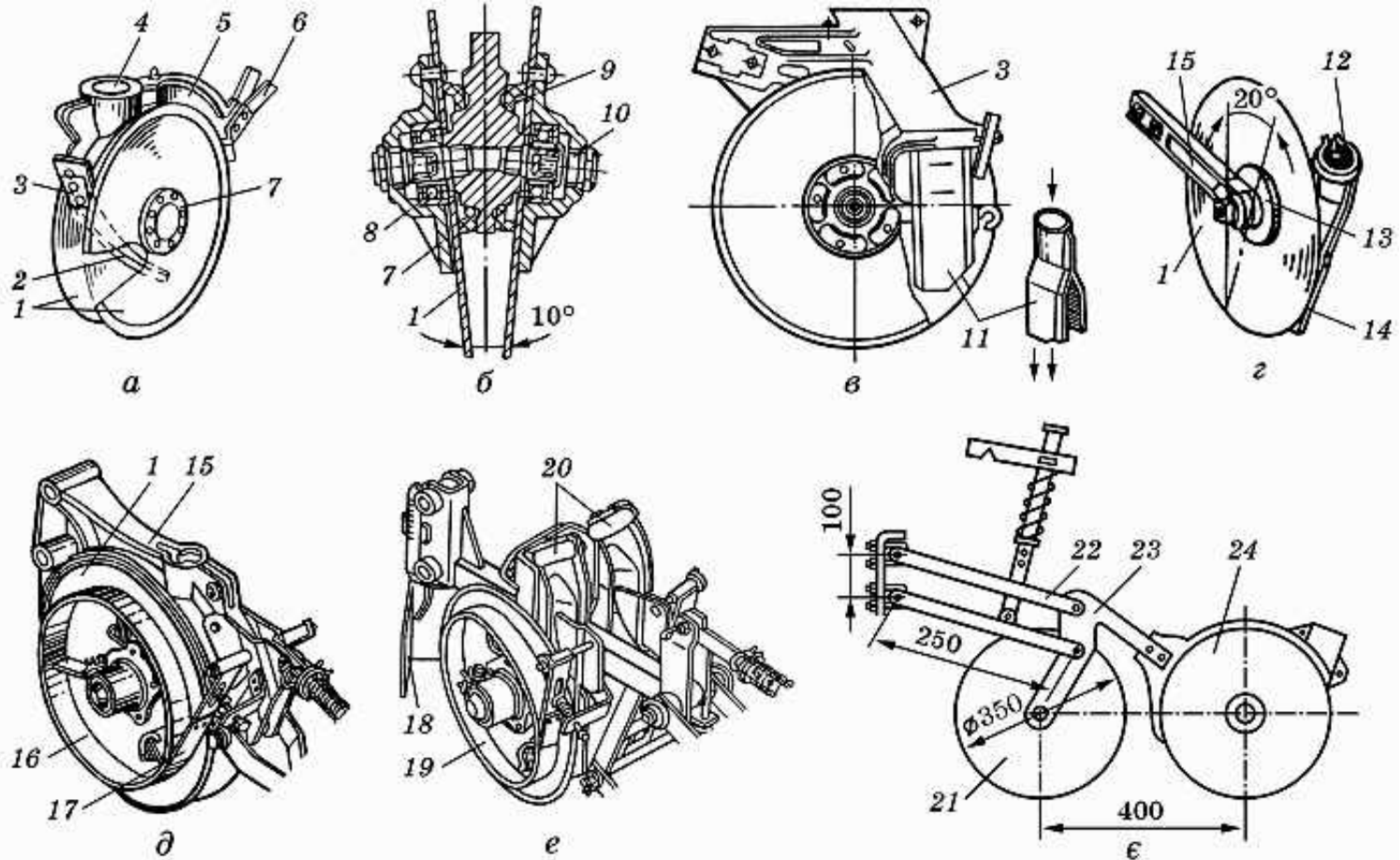
4. Робочі органи сівалок



Сошники наральникові:

а – анкерний; б – кілеподібний сівалки СЗТ-3,6А; в – кілеподібний сівалки СЗ-3,6А-03; г – кілеподібний льонової сівалки СЗ-3,6А-02; д – полозоподібний комбінований; е і є – лапові сошники стерньових сівалок; ж – трубчастий; 1 – наральник; 2 і 15 – кронштейни; 3 – скоба; 4 – трубка; 5 і 8 – лійки; 6 – кілеподібний наральник; 7 – полоз; 9 – п'ятка; 10 – болт; 11 і 17 – пружини; 12 і 19 – стовби; 13 і 20 – лапи; 14 – корпус; 16 – тяга; 18 – насіннепровід; 21 і 22 – носки.

4. Робочі органи сівалок

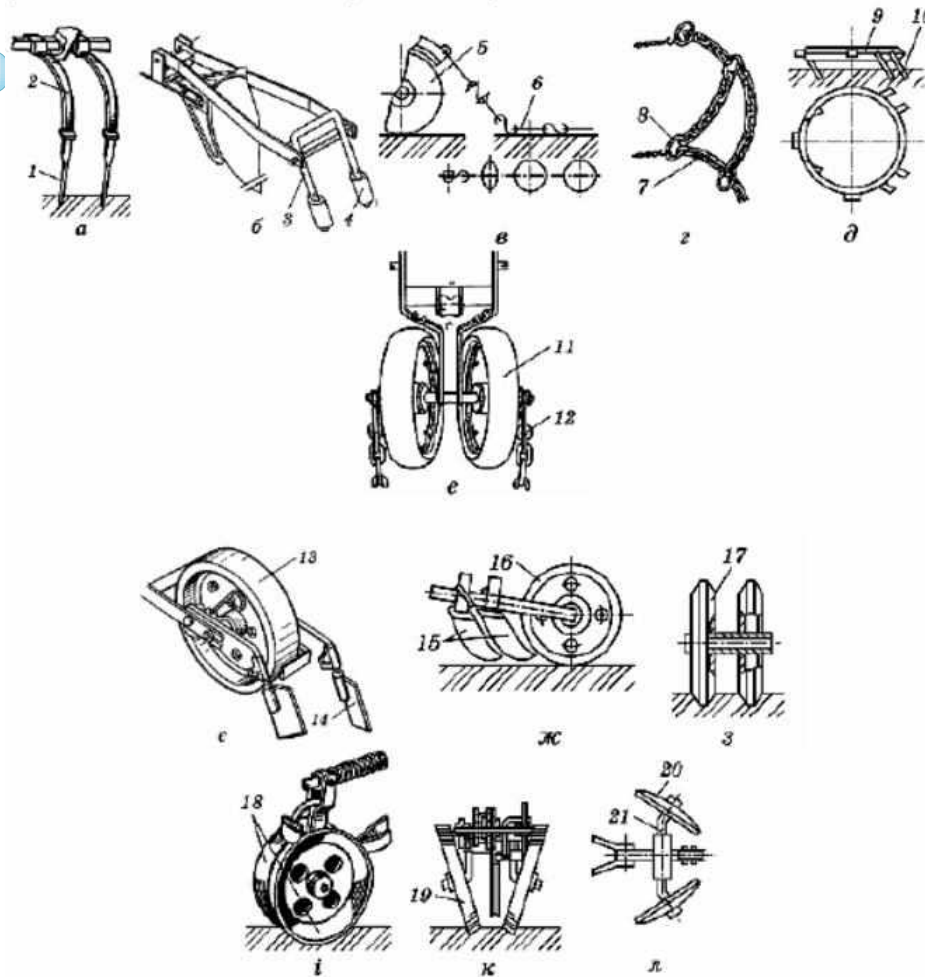


Сошники дискові:

а і б – дводисковий однорядковий; в – дводисковий дворядковий;
г – однодисковий; д – дводисковий однорядковий з ребордами; е – дводисковий дворядковий з ребордами; ж – дводисковий з дисковим ножом; 1 – диски;
2 – напрямна пластина; 3, 14 і 17 – чистики; 4 – розтруб; 5 – корпус;
6 – повідець; 7 і 13 – маточини; 8 – підшипник; 9 – ущільнювач; 10 – вісь;
11 – розподільна лійка; 12 і 20 – лійки; 15 і 23 – кронштейни; 16 і 19 – реборди;
18 – грудковідвід; 21 – дисковий ніж; 22 – підвіска; 24 – сошник.

4. Робочі органи сівалок

Робочі органи для загортання борозен:



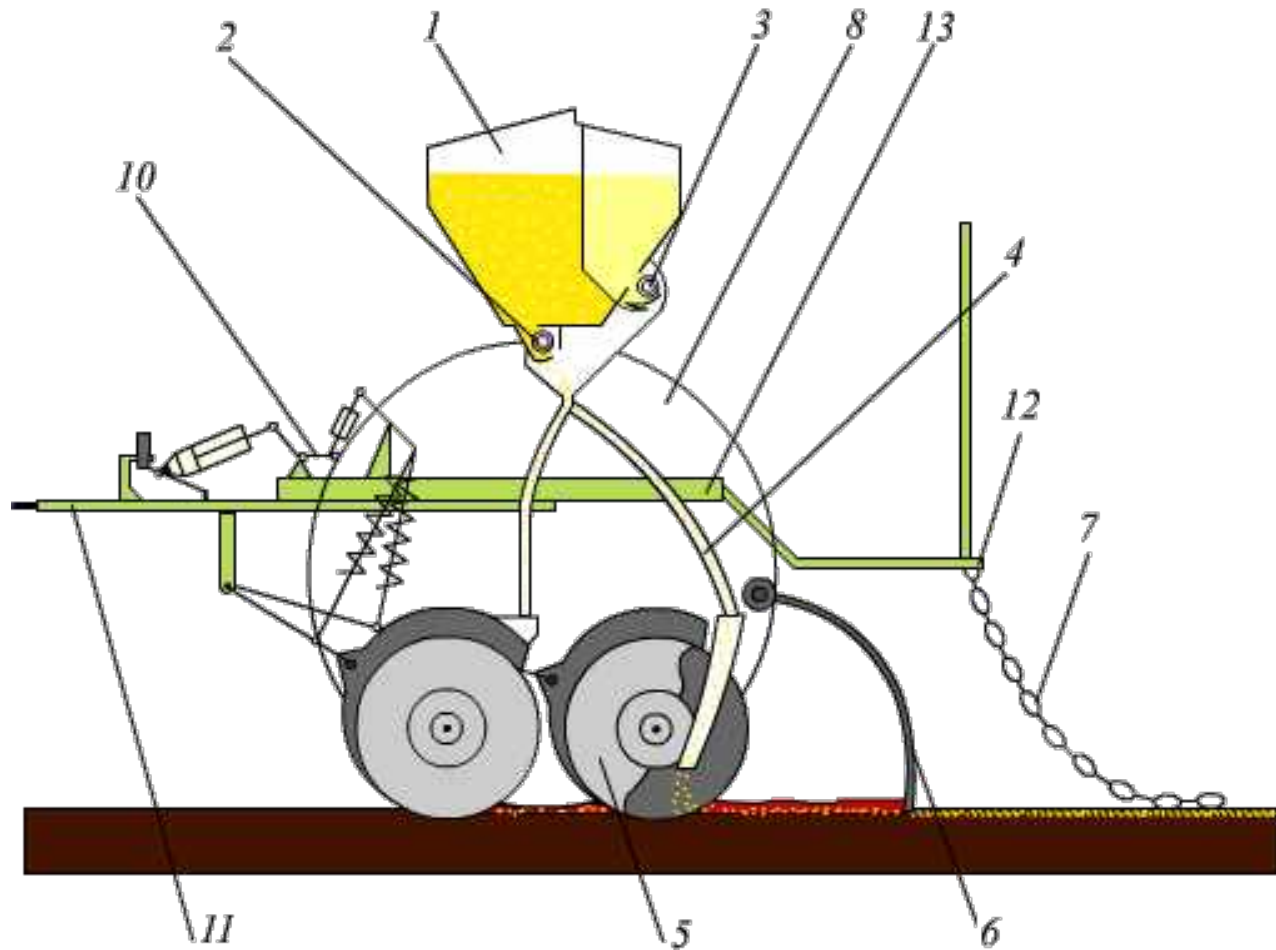
- а і б – пальцьові загортачі;
- в – кільцевий шлейф;
- г – ланцюговий шлейф;
- д – кільцева борінка;
- е – ущільнювальний коток;
- є – коток з полицевими загортачами;
- ж – полицеві загортачі;
- з – клиноподібний коток;
- і і к – конічні котки;
- л – дискові загортачі;
- 1 і 10 – зуби;
- 2 – стійка;
- 3 – скоба;
- 4 – наральник;
- 5 – сошник;
- 6, 8 і 9 – кільця;
- 7 і 12 – ланцюги;
- 11, 13 і 16 – обгумовані котки;
- 14 і 15 – полиці;
- 17 – клиноподібні котки;
- 18 і 19 - конусоподібні котки;
- 20 – сферичний диск;
- 21 – піввісь.

5. Зернові сівалки



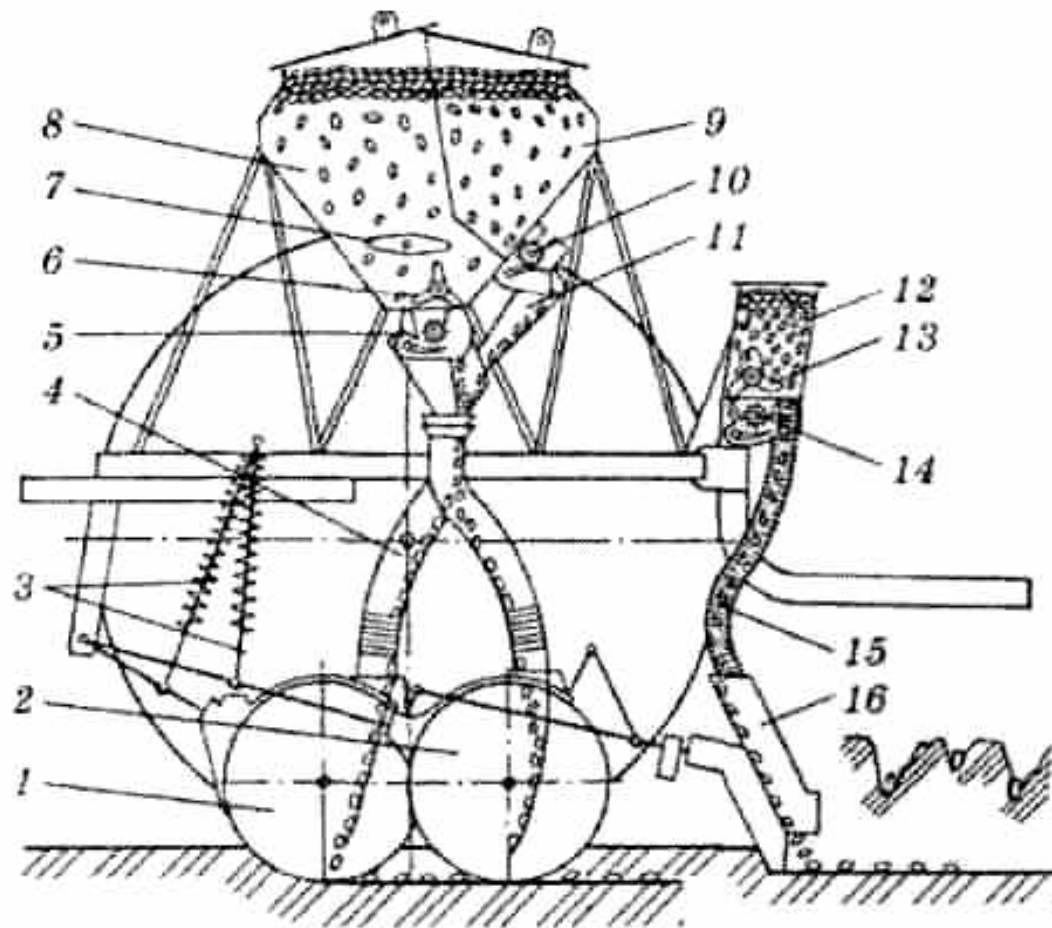
Зернова сівалка ASTRA S3-3,6A

Функціональна схема зернової сівалки СЗ-3,6А



- 1 - бункер; 2 - насінневисівний апарат; 3 - туковисівний апарат; 4 - насіннетукопровід;
5 - дисковий сошник; 6 - загортач; 7 - шлейф; 8 - опорно-приводне колесо;
9 - механізм приводу; 10 - механізм піднімання сошників; 11 - причіпний пристрій;
12 - підніжна дошка з поручнем; 13 - рама

Функціональна схема зернової сівалки СЗТ-3,6

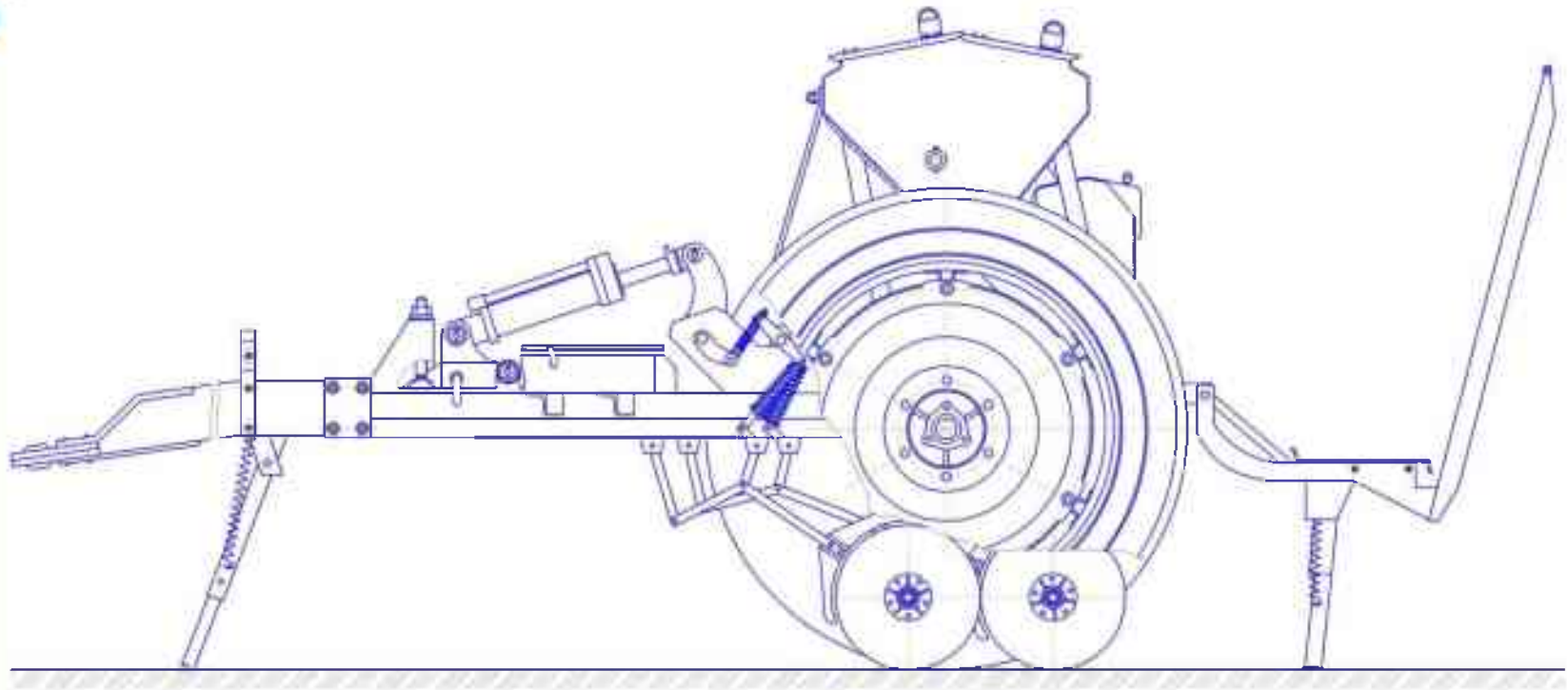


1 і 2 - дискові сошники; 3 - штанги з пружинами; 4 і 15 - насіннепроводи; 5 і 14 - насінневисівні апарати; 6 і 13 - нагнітачі; 7 - ворушилка; 8 і 9 - відділення ящика для зерна і для добрив; 10 – туковисівний апарат; 11 - лотік; 12 - ящик для насіння трав; 16 – кілеподібний сошник

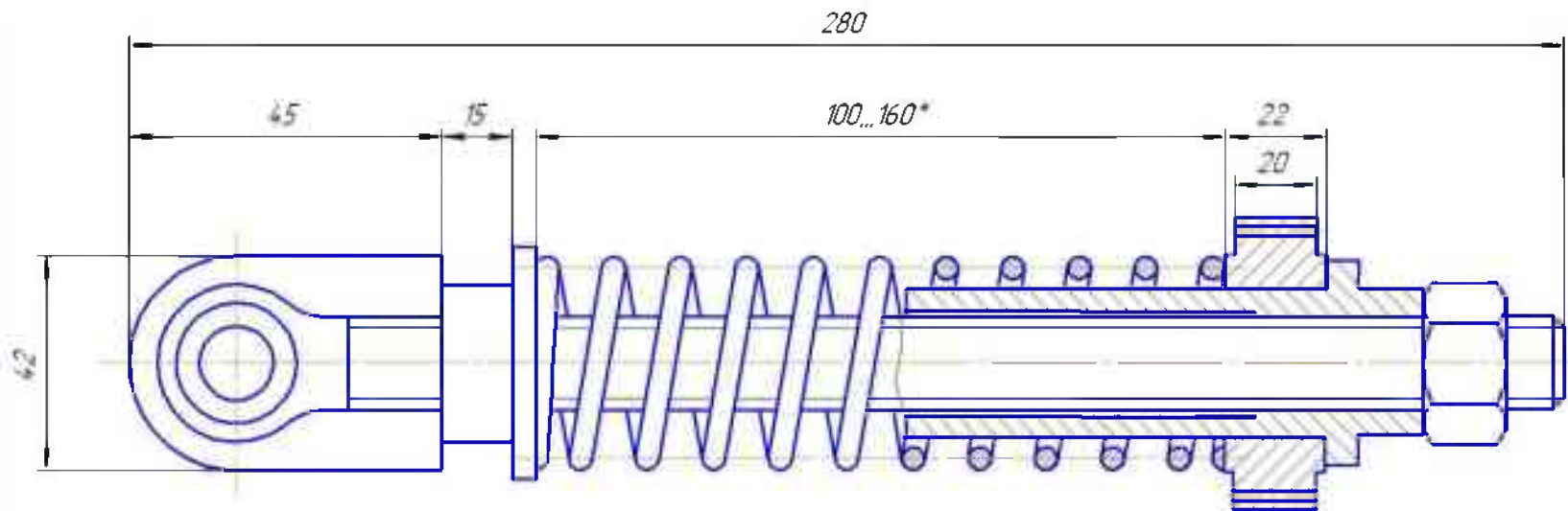
Схеми відомих механізмів підвіски сошника

<p>1</p> <p>1 - рама 2 - пружина 3 - амортизатор 4 - колесо 5 - гідроліній 6 - штовхач</p>	<p>2</p> <p>1 - рама 2 - пружина 3 - амортизатор 4 - колесо 5 - гідроліній 6 - штовхач 7 - підшипник</p>
<p>3</p> <p>1 - рама 2 - пружина 3 - амортизатор 4 - колесо 5 - штовхач 6 - штовхач</p>	<p>4</p> <p>1 - рама 2 - пружина 3 - амортизатор 4 - колесо</p>
<p>5</p> <p>1 - рама 2 - пружина 3 - амортизатор 4 - колесо 5 - гідроліній 6 - штовхач</p>	<p>6</p> <p>1 - рама 2 - пружина 3 - амортизатор 4 - колесо 5 - гідроліній 6 - штовхач 7 - шток</p>
<p>7</p> <p>1 - рама 2 - пружина 3 - амортизатор 4 - колесо</p>	<p>8</p> <p>1 - для підвіски сошника 2 - пружина 3 - амортизатор</p>

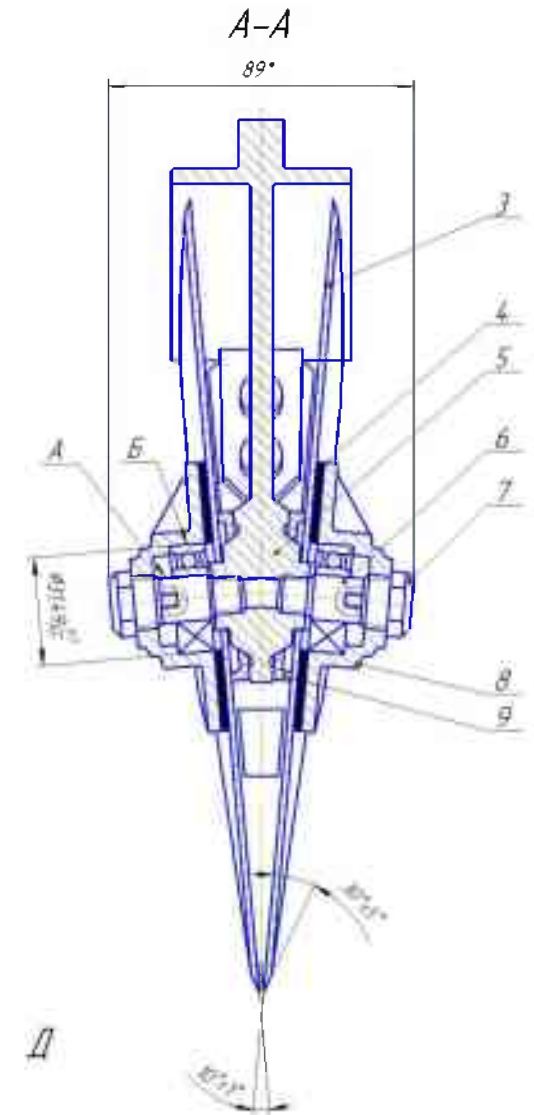
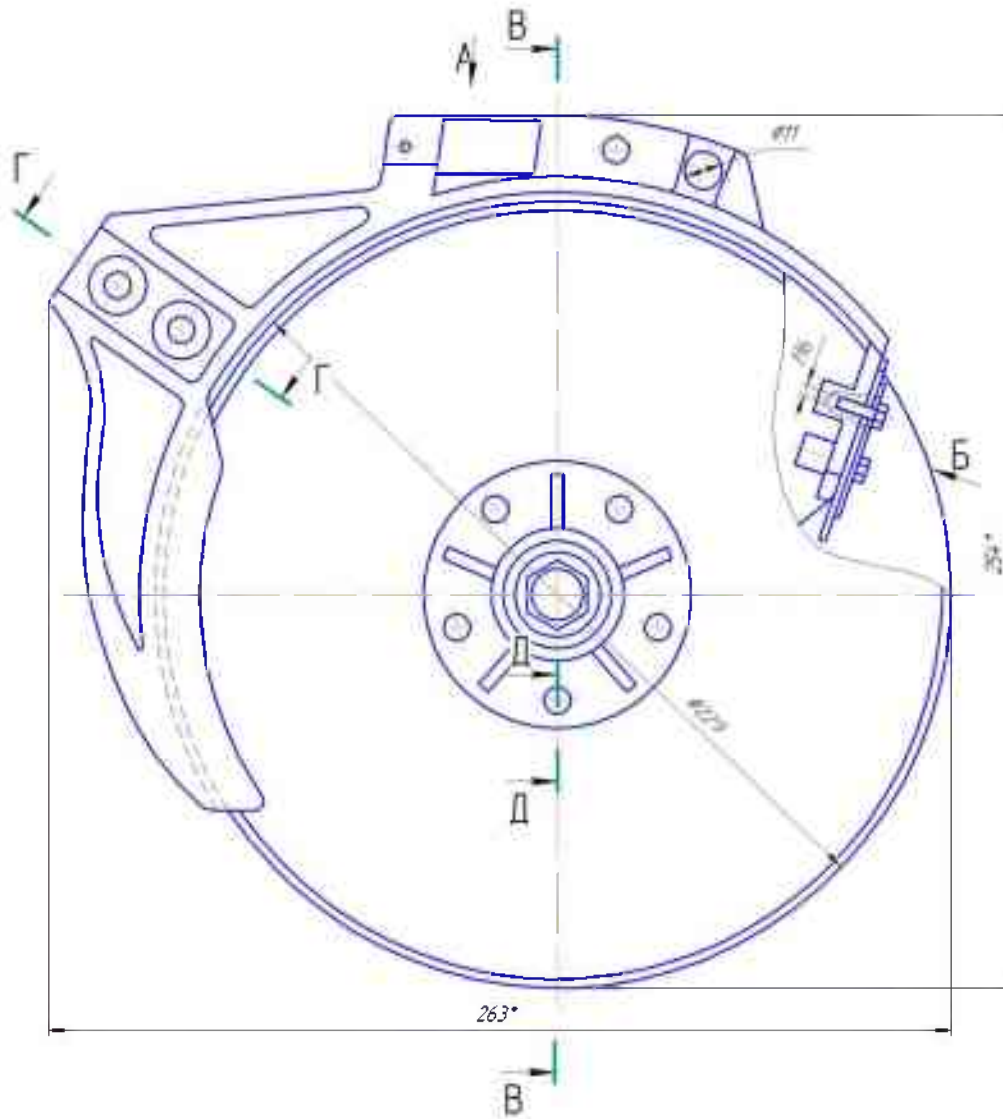
Модернізована зернова сівалка



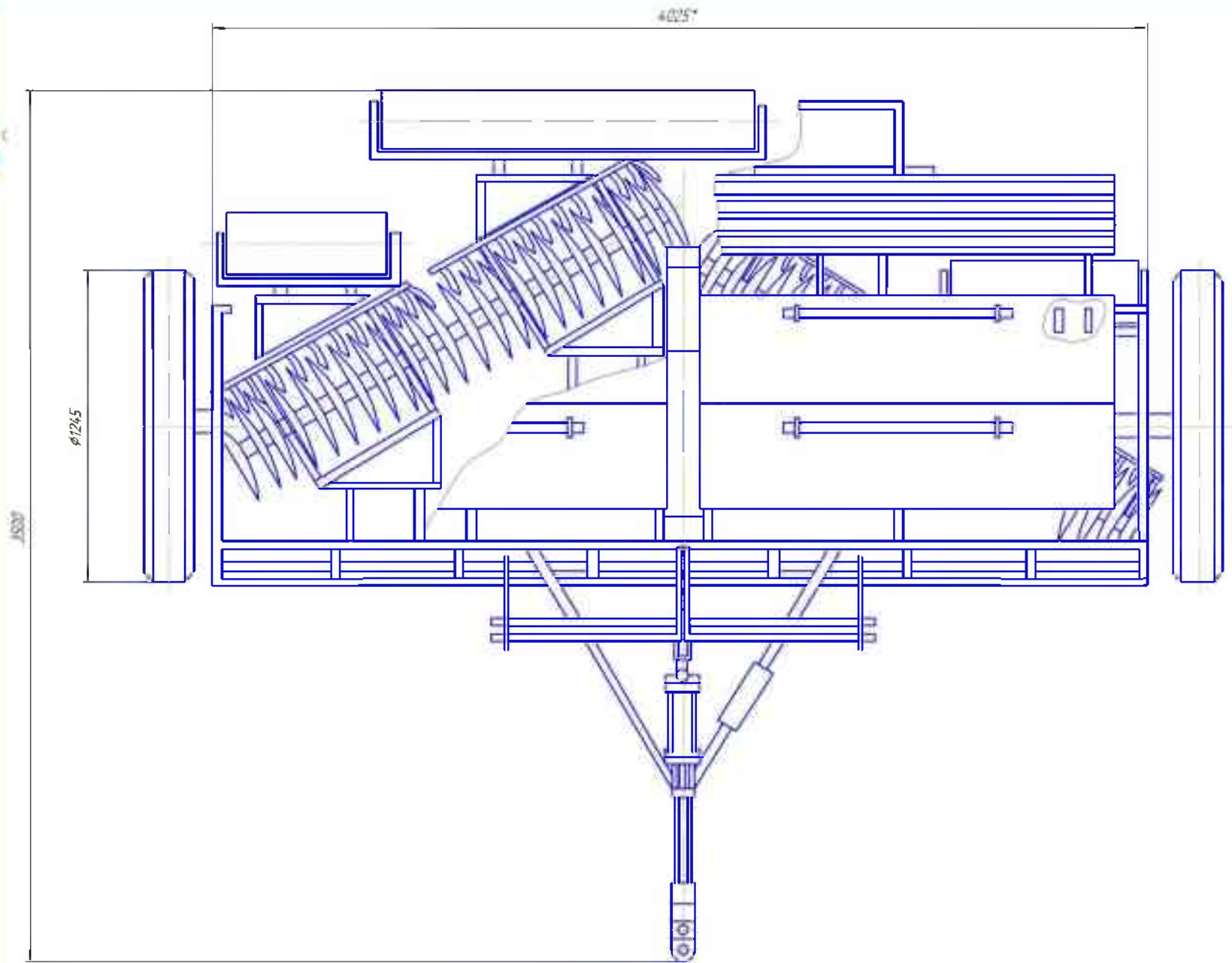
Регулювальний пристрій підвіски зернової сівалки



Модернізований сошник зернової сівалки



Модернізована зернова сівалка

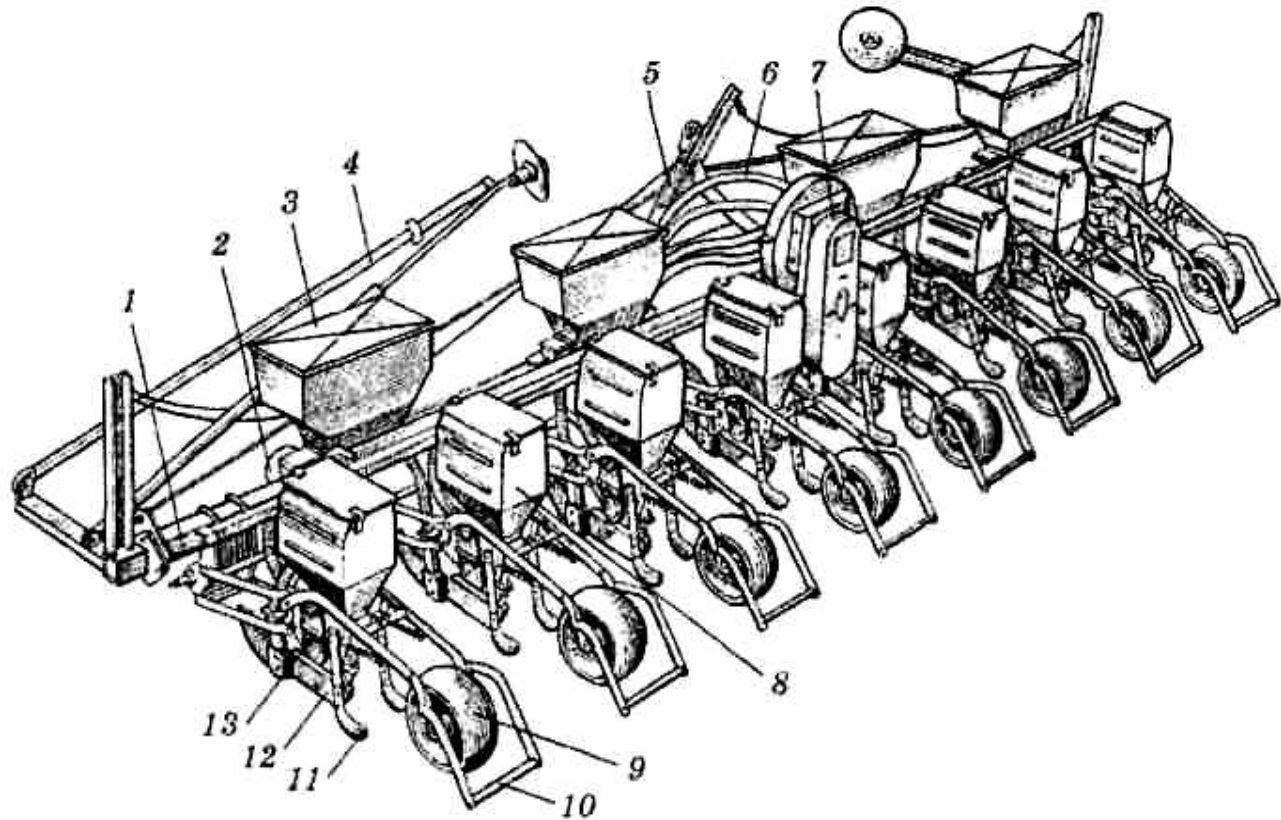


6. Сівалки для сівби просапних культур



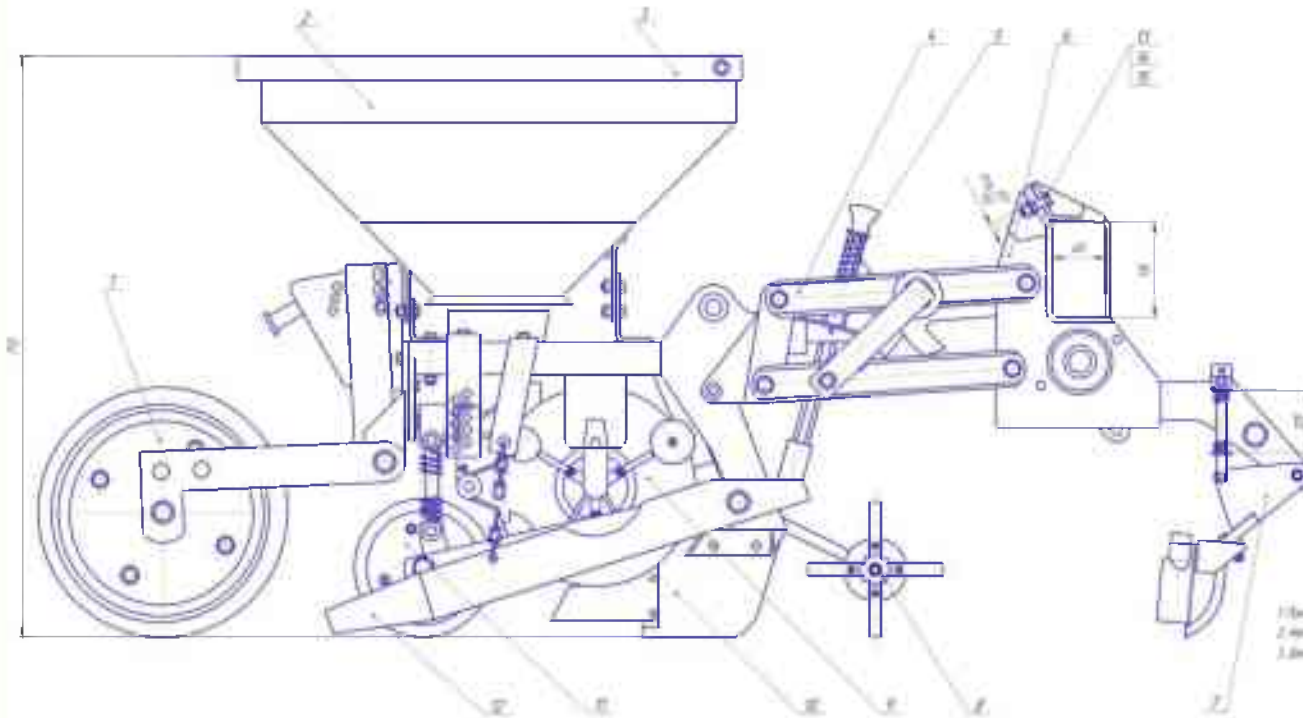
Пневматична сівалка УПС-8

Пневматична сівалка УПС-8



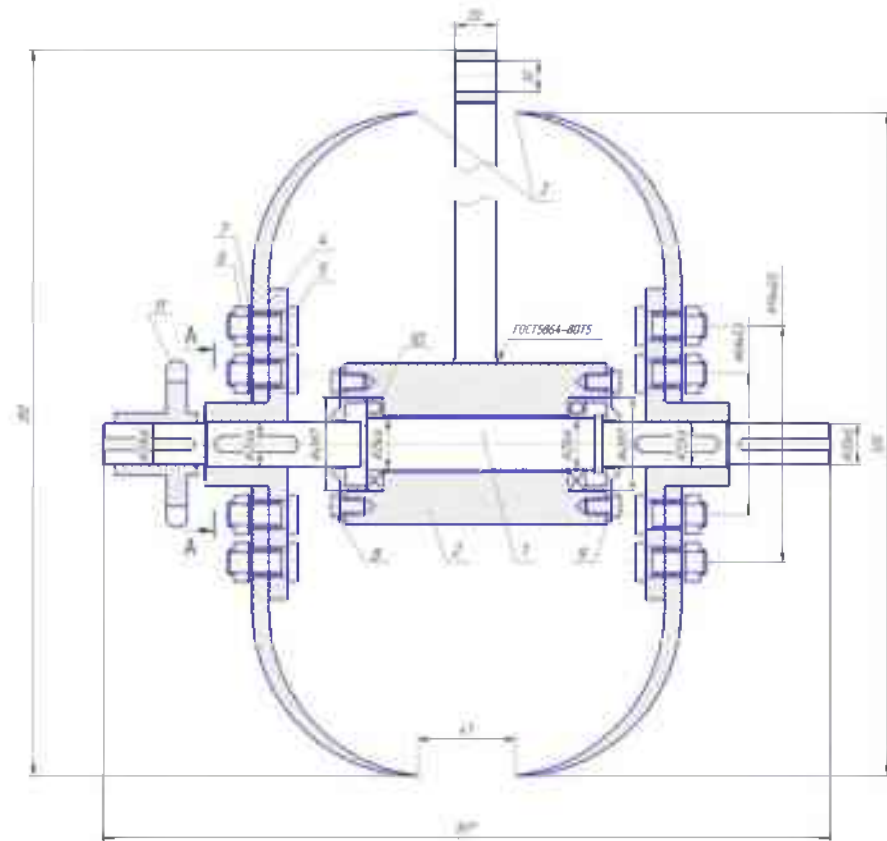
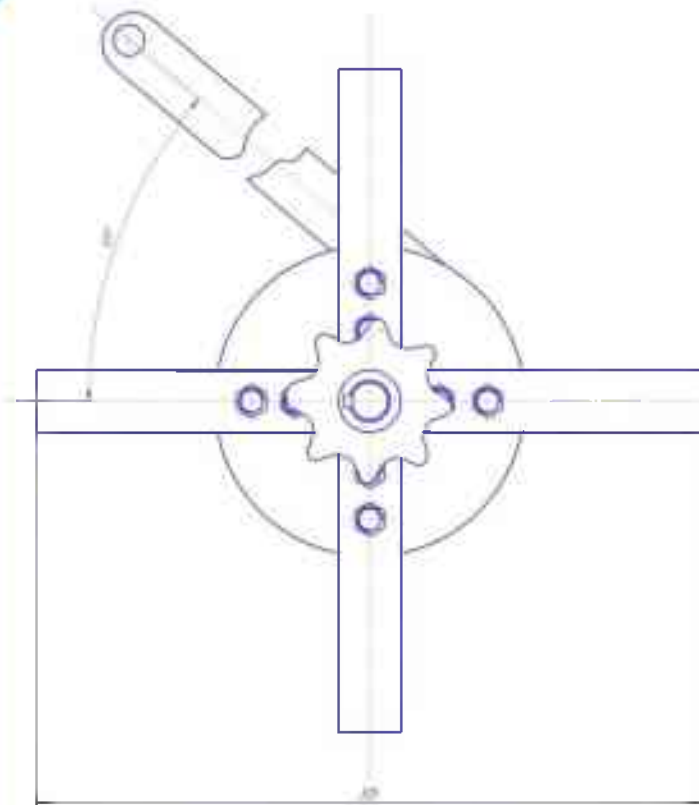
- 1 - рама; 2 - механізм передач; 3 - бункер з туковисівним апаратом;
4 - маркер; 5 - замок автозчіпки; 6 - повітропроводи; 7 - вентилятор;
8 - бункер для насіння; 9 - прикочувальне колесо; 10 - шлейф;
11 - загортач; 12 - сошник; 13 - насінневисівний апарат.

Секція пневматичної сівалки

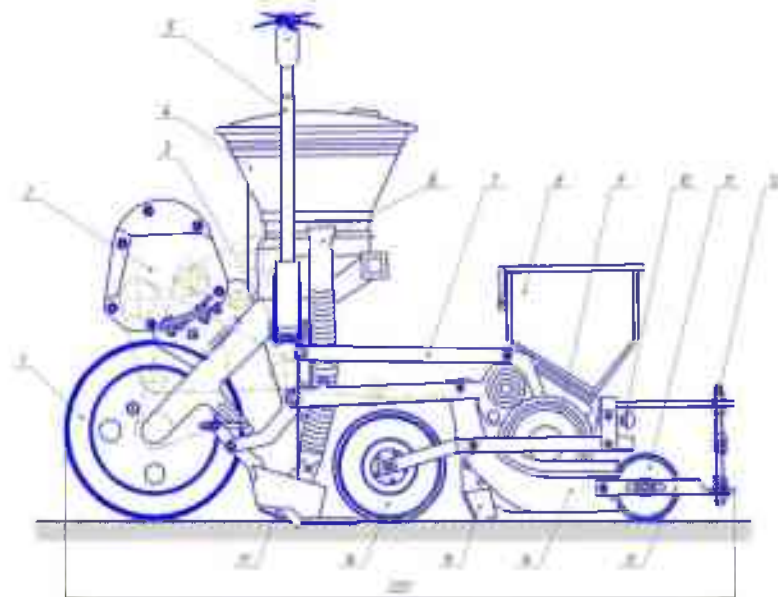
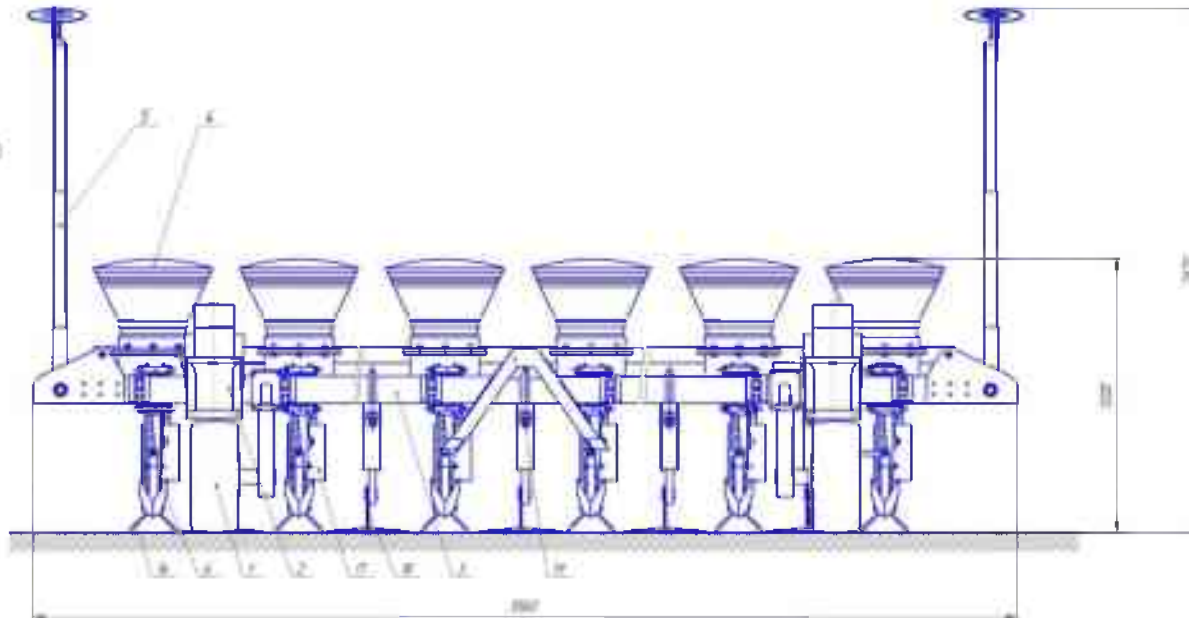


- Список обозначений**
- | | |
|----------------------|-----|
| Корпус цилиндра | 10 |
| Поршень | 11 |
| Пружина | 12 |
| Шток | 13 |
| Соединительная муфта | 14 |
| Шарнирный болт | 15 |
| Шарнирный болт | 16 |
| Шарнирный болт | 17 |
| Шарнирный болт | 18 |
| Шарнирный болт | 19 |
| Шарнирный болт | 20 |
| Шарнирный болт | 21 |
| Шарнирный болт | 22 |
| Шарнирный болт | 23 |
| Шарнирный болт | 24 |
| Шарнирный болт | 25 |
| Шарнирный болт | 26 |
| Шарнирный болт | 27 |
| Шарнирный болт | 28 |
| Шарнирный болт | 29 |
| Шарнирный болт | 30 |
| Шарнирный болт | 31 |
| Шарнирный болт | 32 |
| Шарнирный болт | 33 |
| Шарнирный болт | 34 |
| Шарнирный болт | 35 |
| Шарнирный болт | 36 |
| Шарнирный болт | 37 |
| Шарнирный болт | 38 |
| Шарнирный болт | 39 |
| Шарнирный болт | 40 |
| Шарнирный болт | 41 |
| Шарнирный болт | 42 |
| Шарнирный болт | 43 |
| Шарнирный болт | 44 |
| Шарнирный болт | 45 |
| Шарнирный болт | 46 |
| Шарнирный болт | 47 |
| Шарнирный болт | 48 |
| Шарнирный болт | 49 |
| Шарнирный болт | 50 |
| Шарнирный болт | 51 |
| Шарнирный болт | 52 |
| Шарнирный болт | 53 |
| Шарнирный болт | 54 |
| Шарнирный болт | 55 |
| Шарнирный болт | 56 |
| Шарнирный болт | 57 |
| Шарнирный болт | 58 |
| Шарнирный болт | 59 |
| Шарнирный болт | 60 |
| Шарнирный болт | 61 |
| Шарнирный болт | 62 |
| Шарнирный болт | 63 |
| Шарнирный болт | 64 |
| Шарнирный болт | 65 |
| Шарнирный болт | 66 |
| Шарнирный болт | 67 |
| Шарнирный болт | 68 |
| Шарнирный болт | 69 |
| Шарнирный болт | 70 |
| Шарнирный болт | 71 |
| Шарнирный болт | 72 |
| Шарнирный болт | 73 |
| Шарнирный болт | 74 |
| Шарнирный болт | 75 |
| Шарнирный болт | 76 |
| Шарнирный болт | 77 |
| Шарнирный болт | 78 |
| Шарнирный болт | 79 |
| Шарнирный болт | 80 |
| Шарнирный болт | 81 |
| Шарнирный болт | 82 |
| Шарнирный болт | 83 |
| Шарнирный болт | 84 |
| Шарнирный болт | 85 |
| Шарнирный болт | 86 |
| Шарнирный болт | 87 |
| Шарнирный болт | 88 |
| Шарнирный болт | 89 |
| Шарнирный болт | 90 |
| Шарнирный болт | 91 |
| Шарнирный болт | 92 |
| Шарнирный болт | 93 |
| Шарнирный болт | 94 |
| Шарнирный болт | 95 |
| Шарнирный болт | 96 |
| Шарнирный болт | 97 |
| Шарнирный болт | 98 |
| Шарнирный болт | 99 |
| Шарнирный болт | 100 |
- Список деталей**
1. Шарнирный болт
 2. Шарнирный болт
 3. Шарнирный болт

Ґрунтообробний робочий орган пневматичної сівалки



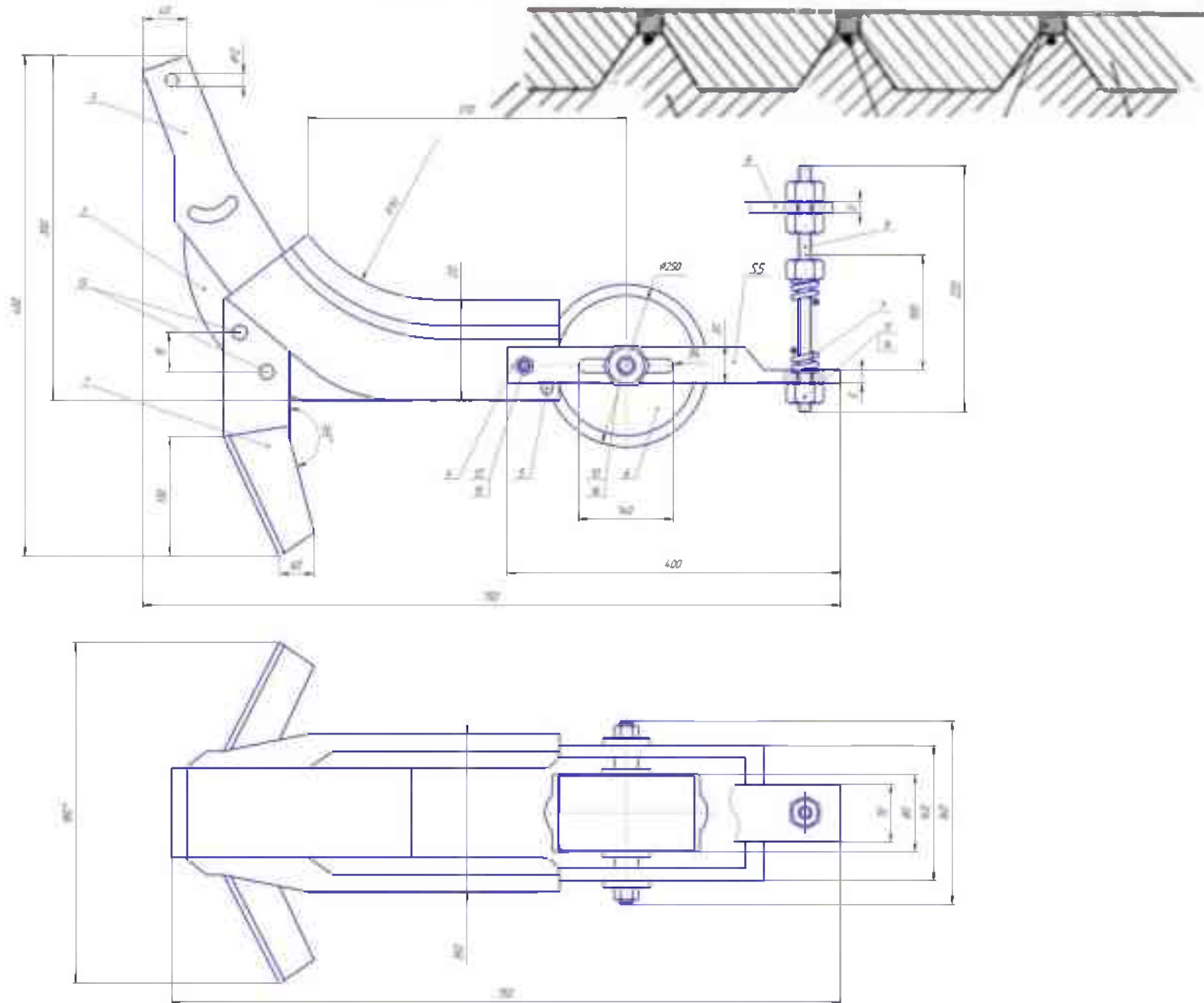
Бурякова сівалка



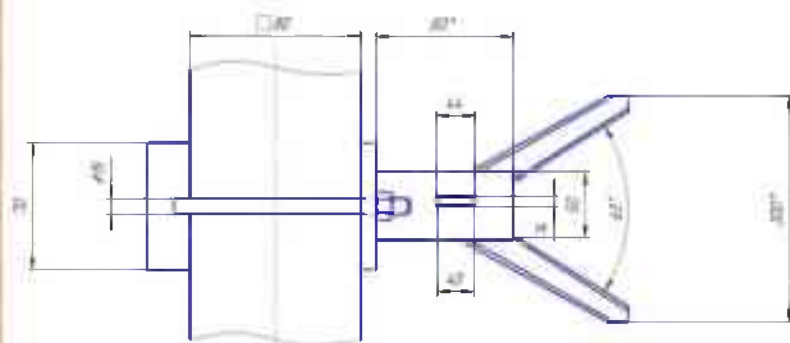
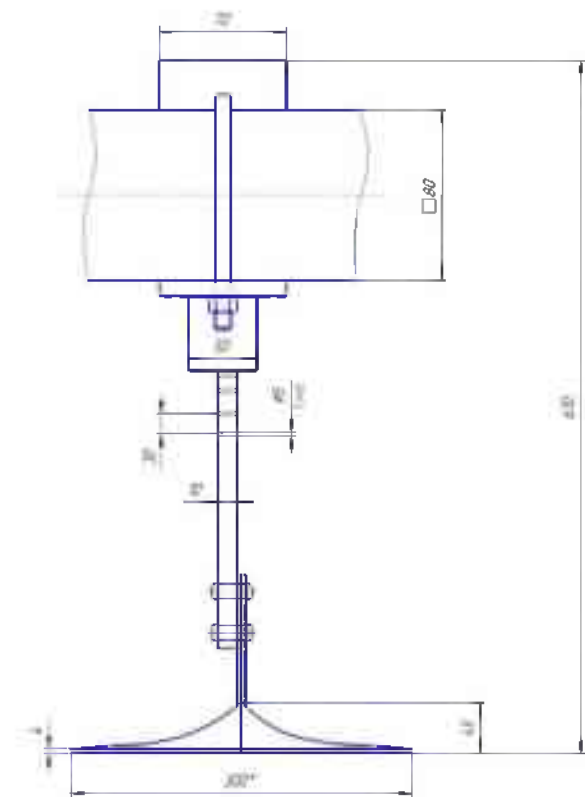
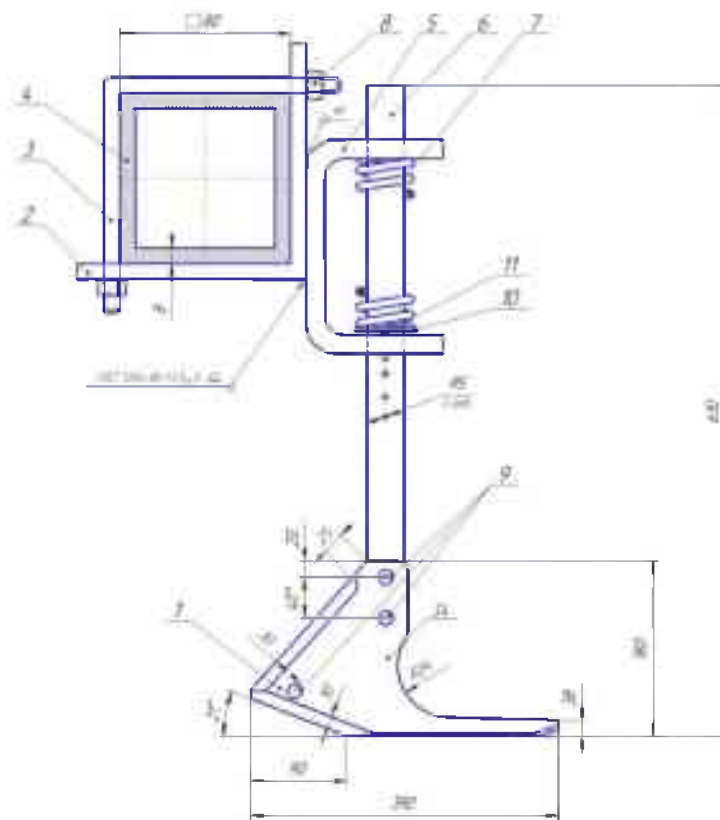
Технічні характеристики

Сп	значення
Агрегатуються з приводом коліс	14 / 2
Вироб. заводу	34
Вироб. заводів с/г	45
Тип сівалки	кращий
Місткість бункера с/г	
для картоплі	8
для буряків	45
Глибина сівки картоплі с/г	3
Глибина сівки буряків с/г	4-6

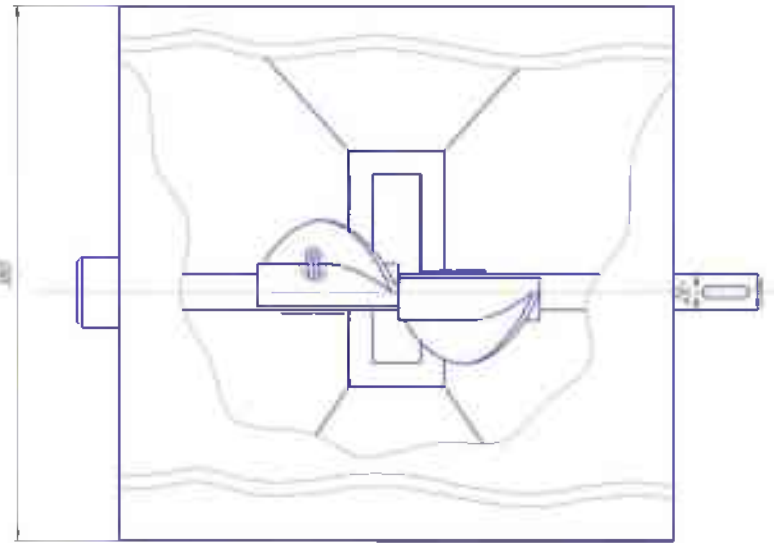
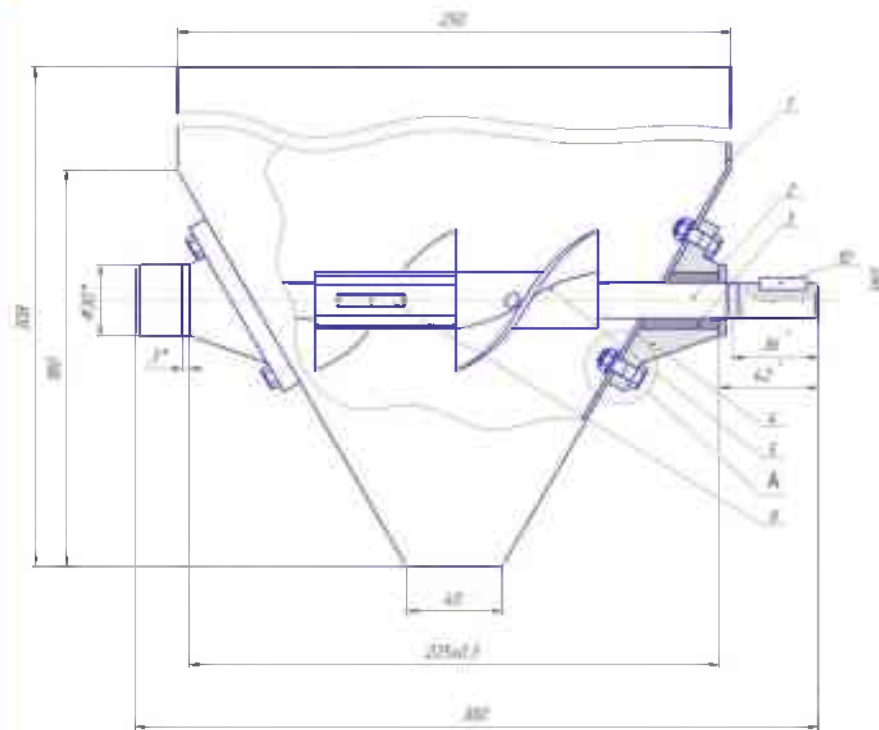
Секція бурякової сівалки



Ґрунтообробний робочий орган бурякової сівалки



Бункер бурякової сівалки



План

1. Класифікація садильних машин
2. Агротехнічні вимоги до садильних машин
3. Робочі органи садильних машин
4. Будова та принцип роботи картоплесаджалок
5. Комплекс машин високої технології виробництва картоплі

1. Класифікація садильних машин

Садильні машини за призначенням поділяють на:

- картоплесадильні;
- розсадосадильні;
- висадкосадильні.

За способом садіння:

- рядкові;
- гніздові.

За способом агрегування з трактором:

- причіпні;
- начіпні;
- напівначіпні.

2. Агротехнічні вимоги до садильних машин

- Картоплесаджалки мають висаджувати відкалібровані бульби масою 25...50 г, 50...80 і 80...120 г рядковим способом з міжряддями 60 або 70 см і відстанню між бульбами в рядку 20...40 см.

Норма садіння: 50...60 тис. бульб на 1 га.

Відхилення від норми садіння: не більше 10%.

Пошкодження бульб садильними апаратами не допускається.

Спосіб садіння:

- гребеневий;
- гладенький.

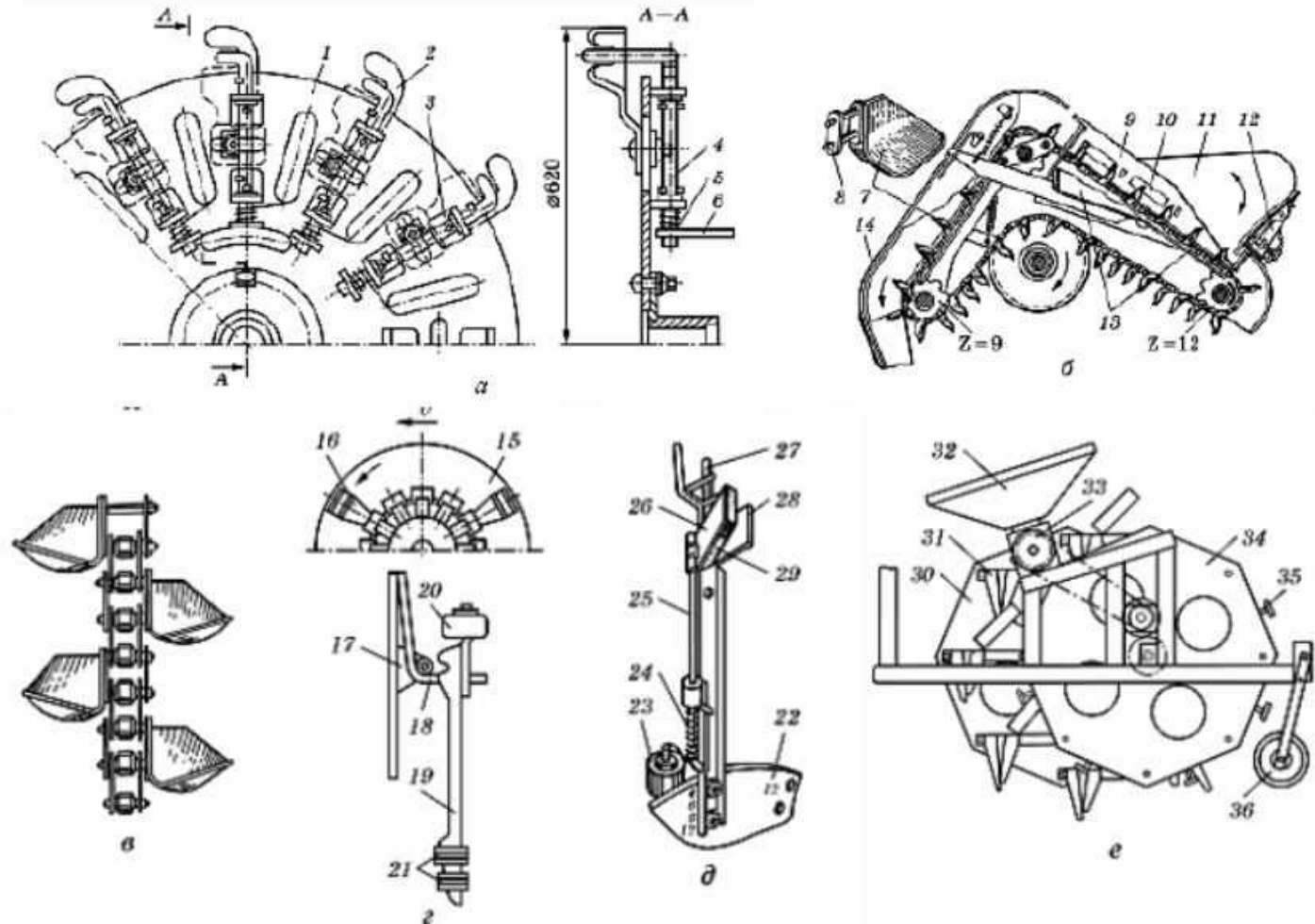
Висота гребенів: 12...20 см.

Глибина садіння: 6...12 см.

Відхилення від встановленої глибини: ± 2 см.

Внесення мінеральних добрив від 100 до 500 кг/га на дно борозни в одну стрічку 5...7 см завширшки і нижче від бульб на 2...5 см.

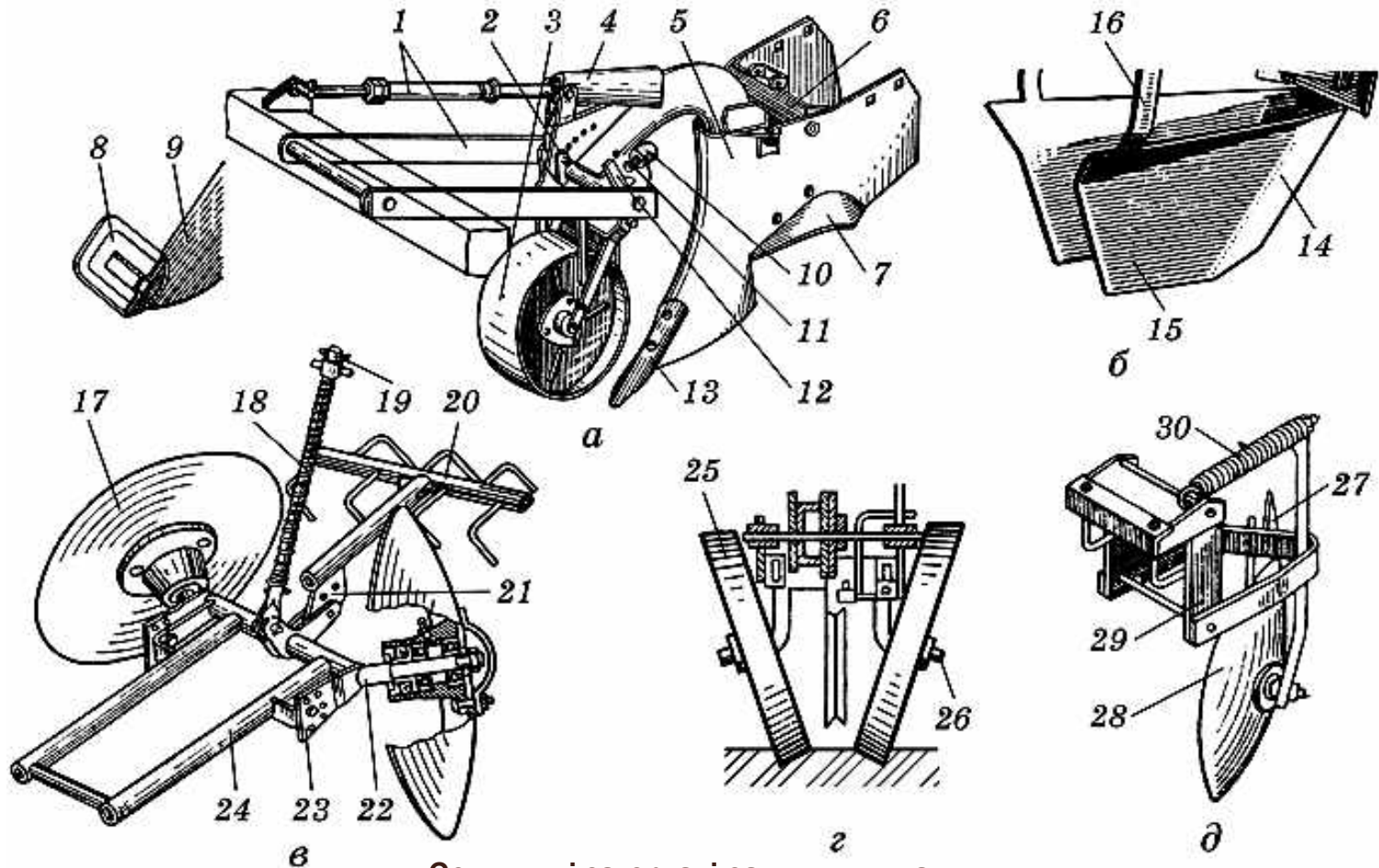
3. Робочі органи садильних машин



Садильні апарати:

а – дисковий з ложечками; б – ланцюговий з ложечками; в – ланцюг з ложечками; г і д – розсадосадильних машин; е – висадкосадильної машини; 1, 15 і 22 – диски; 2 і 7 – ложечки; 3 і 17 – кронштейни; 4 – затискач; 5, 10, 18 і 24 – пружини; 6 – важіль; 8 – ланка втулковороликового ланцюга; 9 – подільник; 11 – рухомий скатний лоток; 12 – підпружинений клапан (датчик); 13 – живильний ківш; 14 – кожух; 16 – розсадотримач; 19 – пластина; 20 і 23 – ролики; 21 – гумові кільця; 25 – колінчастий стрижень; 26 і 28 – пластини; 27 – вилка; 29 – пориста гума; 30 – ведучий диск; 31 – конус; 32 – зарядний диск; 33 – редуктор; 34 – ведений диск; 35 – виштовхувач; 36 – копіювальне колесо.

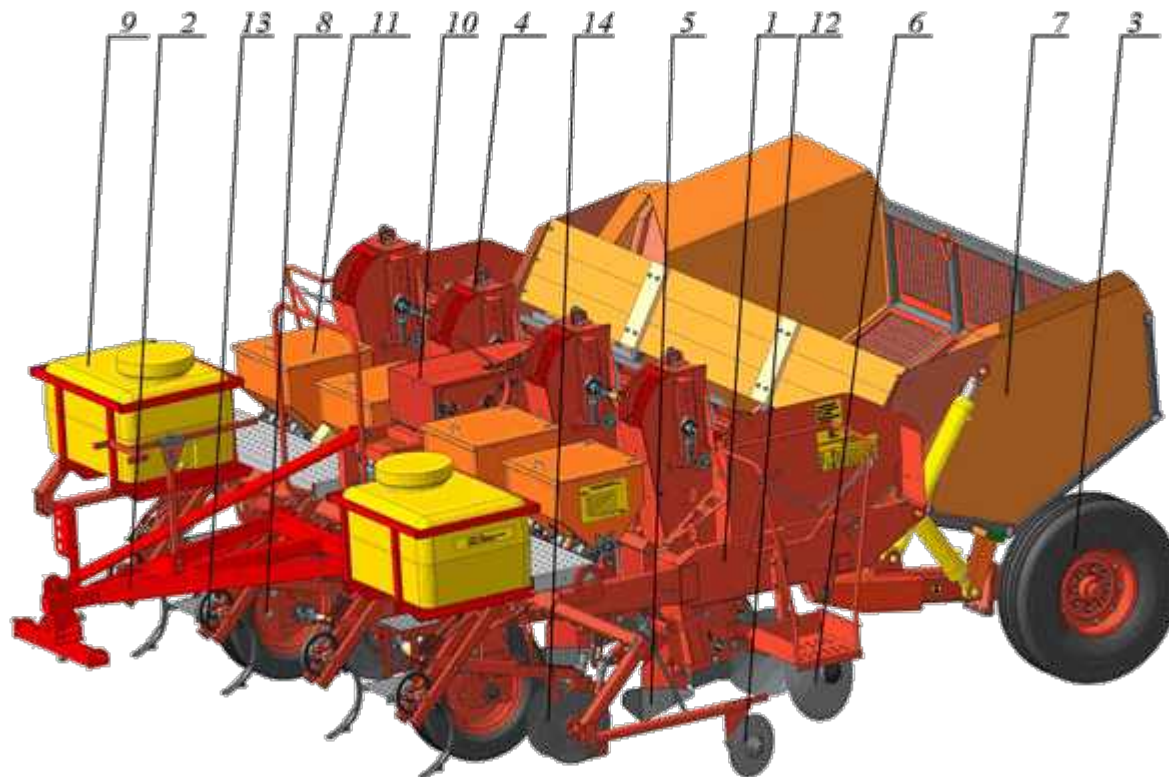
3. Робочі органи садильних машин



Сошники і загортачі садильних машин:

а – сошник картоплесаджалки; б – сошник розсадосадильної машини; в – загортачі борозен;
 г – ущільнювальні котки; д – борозноріз; 1 – тяги паралелограмної підвіски; 2 – замок-фіксатор;
 3 – копіювальне колесо; 4 – кронштейн; 5 – корпус сошника для ґрунтів, вільних від каміння;
 6 – лоток туконапрямний; 7 – полицка; 8 – копір-каменевідбивач; 9 – корпус сошника для ґрунтів,
 засмічених камінням; 10 – гайка обмежувача опускання сошника; 11 – упорний болт; 12 – упор;
 13 – носок сошника; 14 – кіль; 15 – боковина; 16 – кронштейн; 17 – сферичний диск; 18 і 30 – пружини;
 19 – штанга; 20 – борінка; 21 – планка тяги борінки; 22 – піввісь дисків; 23 – косинка; 24 – рама;
 25 – коток; 26 – вісь; 27 – полиця; 28 – диск; 29 – підвіска.

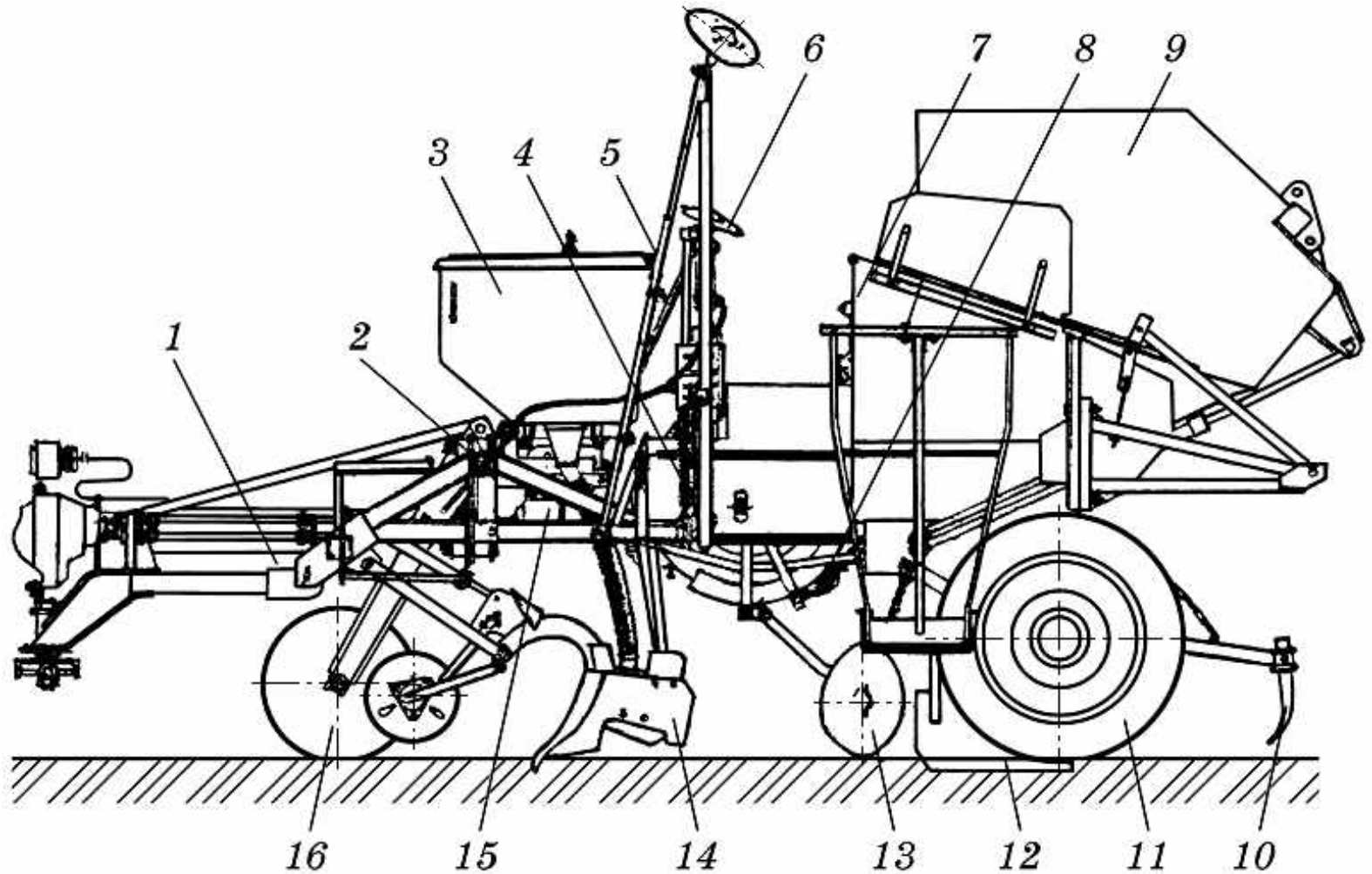
4. Будова та принцип роботи картоплесаджалок



Картоплесаджалка СК-4:

1 – рама; 2 – сниця ; 3 – бункер для насіння; 4 – садильний апарат;
5 – сошник; 6 – диски; 7 – опорні колеса; 8 – передні ходові колеса;
9 – обладнання для протруювання картоплі; 10 – механізм приводу;
11 - туковисівні апарати; 12 – маркери; 13 – начіпка з лапами;
14 – сошник для внесення мінеральних добрив

4. Будова та принцип роботи картоплесаджалок



Картоплесаджалка КСМ-4А:

- 1 – причіпний пристрій; 2 – рама; 3 – бункер з туковисівним апаратом;
4 – садильний апарат; 5 і 6 – маркери; 7 – основний бункер; 8 – живильний ківш;
9 – завантажувальний бункер; 10 – розпушувач; 11 – ходове колесо; 12 – стабілізатор;
13 – дисковий загортач; 14 – сошник; 15 – механізм приводу; 16 – опорне колесо.

Картоплесаджалка Hassia SL 4 (Німеччина)



Садильний апарат



Пристрій для протруювання картоплі



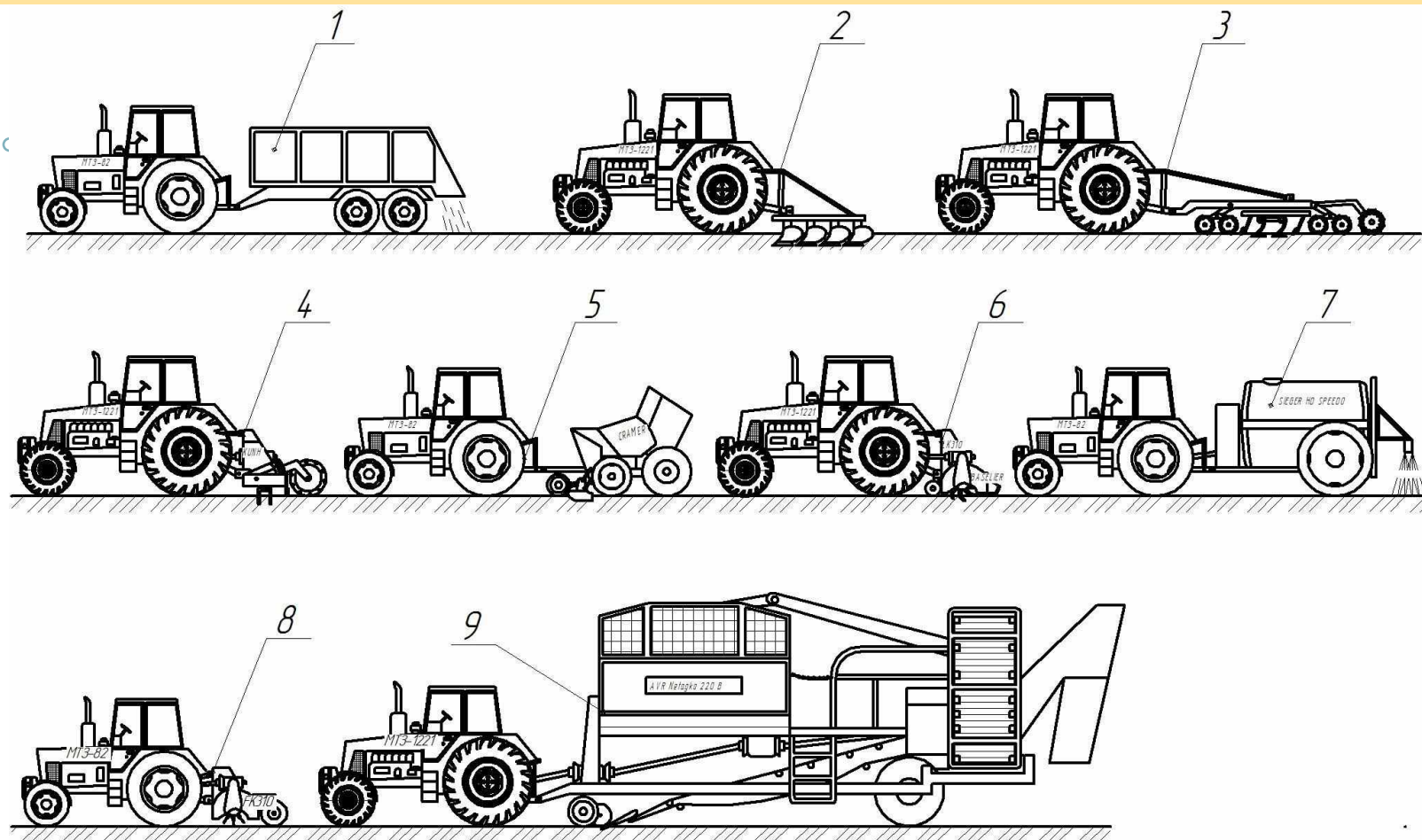
Начіпна дворядна картоплесаджалка КСН-2



Картоплесаджалка ручна



5. Комплекс машин високої технології виробництва картоплі



- 1 - внесення органічних добрив - розкидач РОУ-6; 2 - оранка - плуг ПН-4-35; 3 - культивування - культиватор КОМПАКТОР 4,5; 4 - фрезерування - фрезерний культиватор KUNH HRB 302; 5 - посадка бульб - картоплесаджалка CRAMER ; 6 - формування гребенів – гребенуформувач BASELIER LK310; 7 - обробка пестицидами - обприскувач SIEGER HD SPEEDO; 8 - подрібнення бадилля - бадилляподрібнювач BASELIER FK310; 9 - викопування картоплі - комбайн NET.



Машина та обладнання і їх використання в рослинництві

Машина для захисту рослин від шкідників та хвороб

к.т.н., доцент

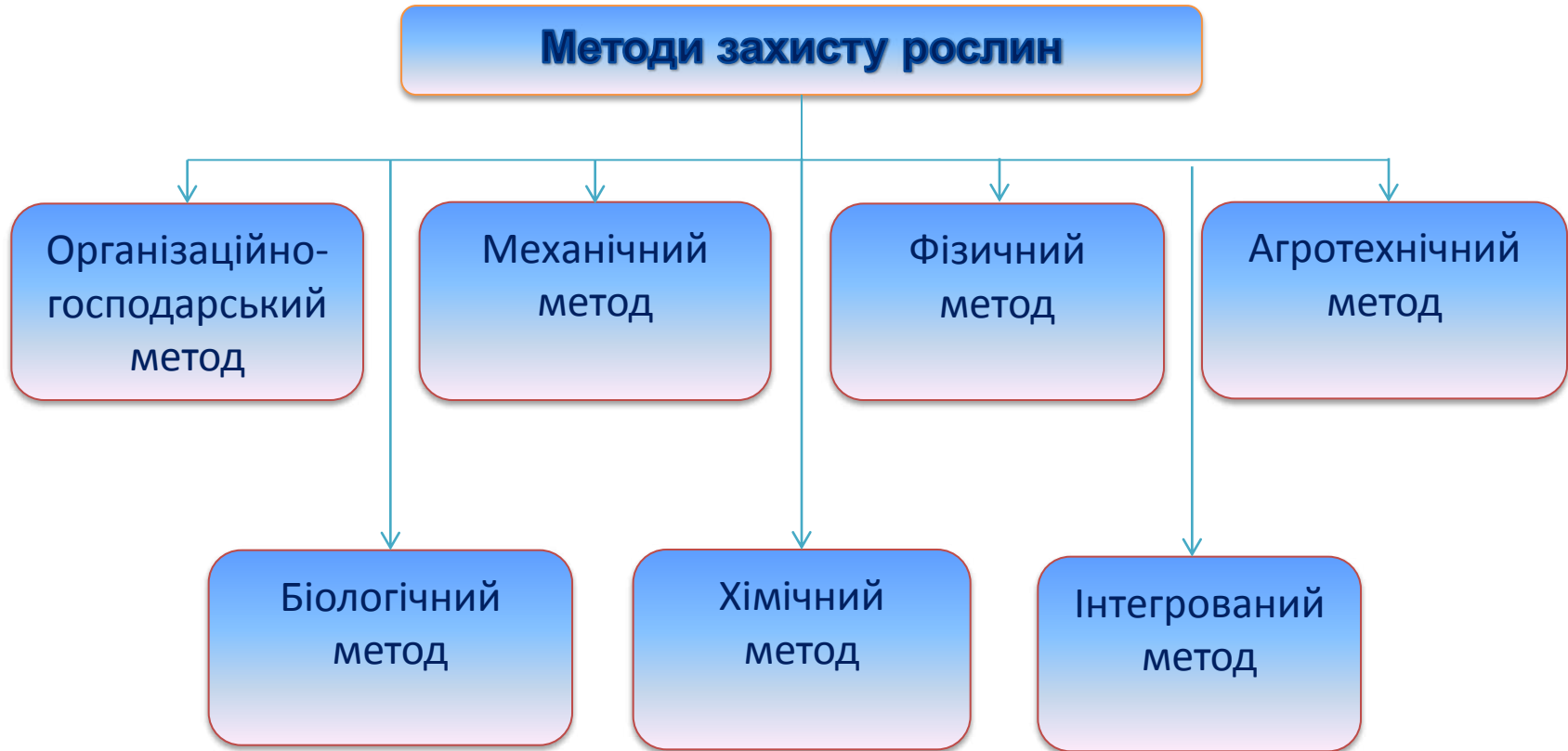
Бабин Ігор Анатолійович

Вінниця - 2023

ПЛАН ЛЕКЦІЇ

1. Актуальність, завдання та методи захисту рослин
2. Отрутохімікати, технологічні принципи їх нанесення та способи застосування, комплекси машин та їх класифікація
3. Агротехнічні вимоги до машин для захисту рослин
4. Машини для обприскування рослин
 - 4.1. Технології обприскування, типи машин та їх класифікація
5. Загальна будова, робочі органи та допоміжне обладнання обприскувачів
6. Будова та принцип роботи штангових обприскувачів
7. Будова та принцип роботи вентиляторних обприскувачів
8. Заходи техніки безпеки та технічного обслуговування обприскувачів

Актуальність, завдання та методи захисту рослин



Агротехнічні вимоги до машин для захисту рослин

Під час передпосівної обробки насіння **не повинно пошкоджуватися**, а при термічному знезаражуванні **знижуватися його схожість**.

Покриття насіння пестицидами має бути рівномірним, відхилення фактичної дози від заданої допускається не більше ніж **±3 %**.

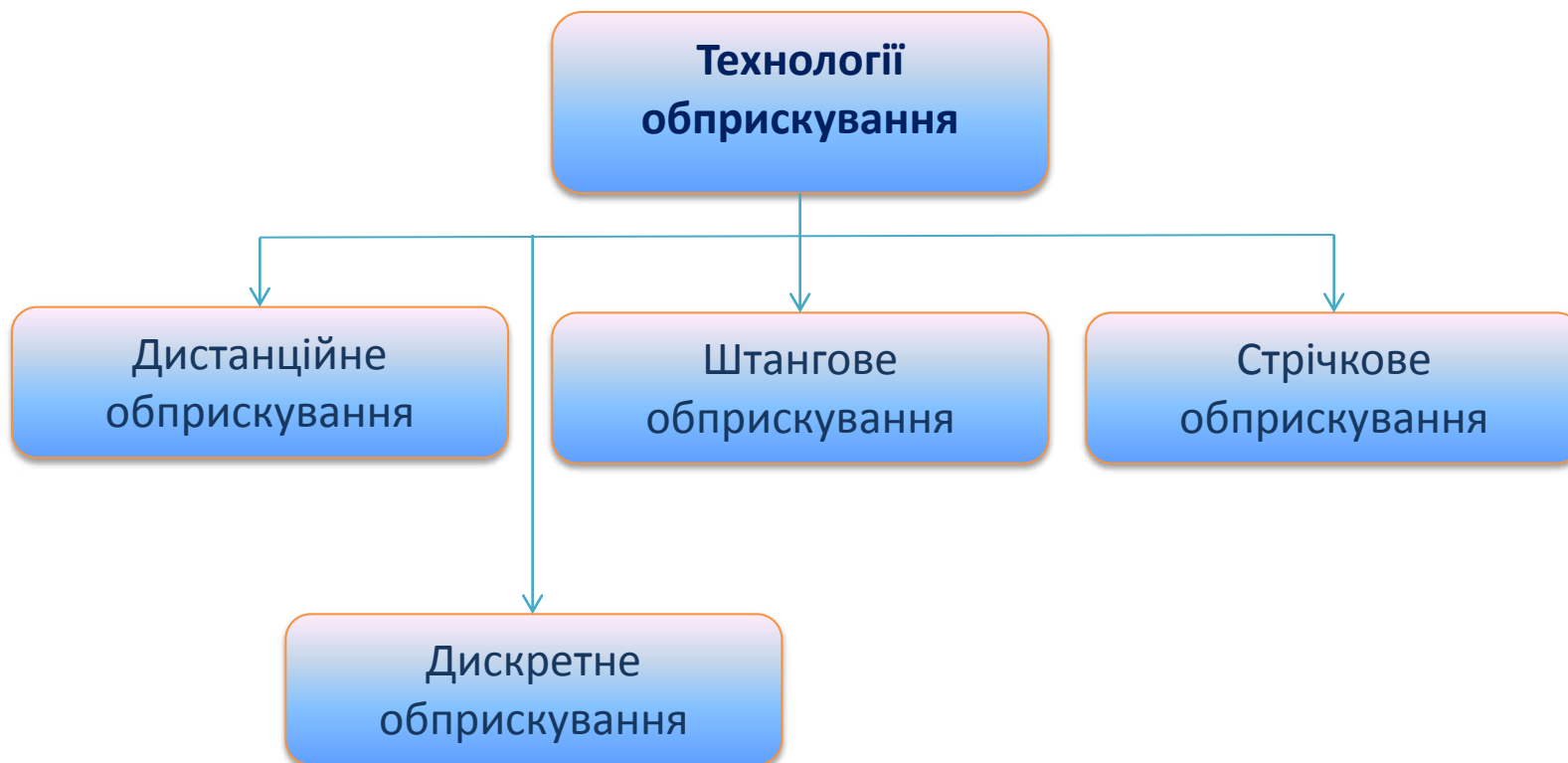
Робоча рідина має бути однорідною, а відхилення концентрації від розрахункової не повинно перевищувати **±5 %**.

Допустима нерівномірність розподілу робочої рідини по ширині захвату не повинна перевищувати **30 %**, а по довжині гону **25 %**.

Допустиме відхилення фактичної дози від заданої при обпиленні становить **±15 %**, а при обприскуванні **+15 і -20 %**.

Швидкість вітру при обприскуванні - не більше ніж **5 м/с**, а при обпиленні - **3 м/с**.

Технології обприскування, типи машин та їх класифікація



Загальна будова, технологічний процес роботи протруювачів

Протруювання – обов'язкова операція під час вирощування сільськогосподарських культур.

Розрізняють хімічне протруювання і термічне знезаражування. Хімічне протруювання проводять безпосередньо перед сівбою або завчасно.

Коли збудники хвороб знаходяться у тканині насіння і знищення їх пестицидами ускладнене, застосовують термічне знезаражування, за якого посівний матеріал витримують у підігрітій воді для знищення спорів грибів і збереження зародків насіння.

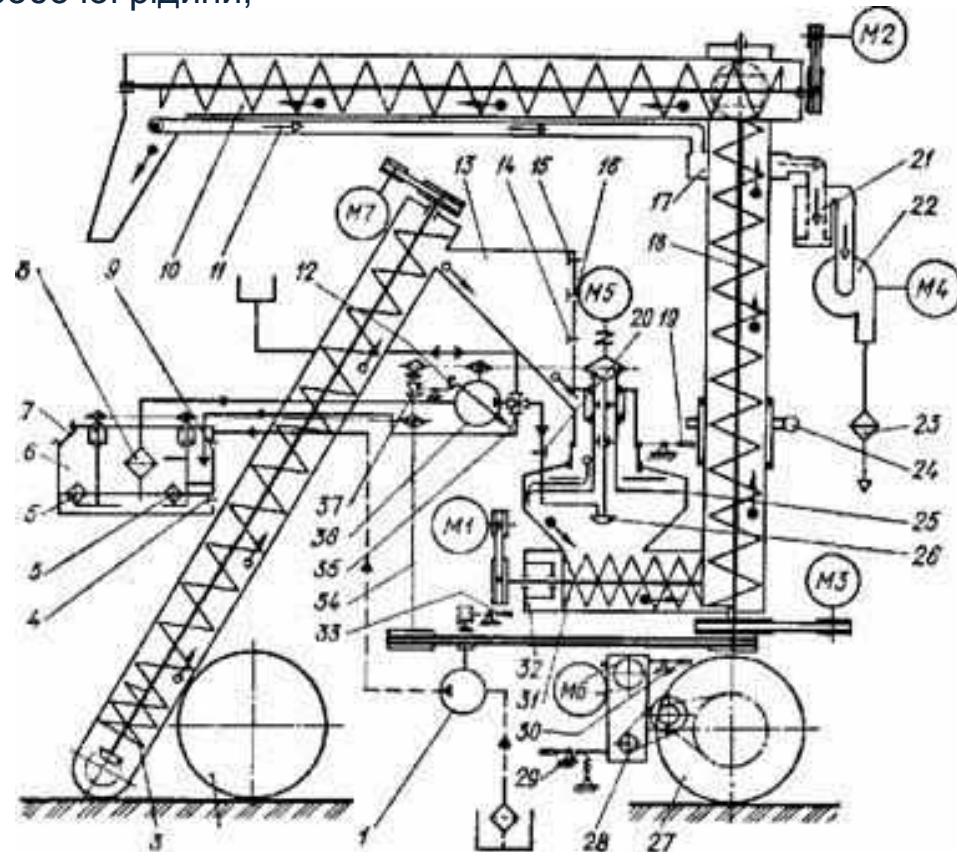
Застосовують два способи термічного знезаражування насіння: однофазний і двофазний.



Протруювач насіння універсальний ПС-10А



1 – насос; 2 – передній міст; 3 – завантажувальний пристрій; 4, 9 – датчики рівня резервуара; 5 – електронагрівачі; 6 – резервуар; 7 – кришка; 8 – всмоктувальний фільтр; 10 – вивантажувальний шнек; 11 – повітропровід; 12 – електромагніт; 13 – бункер насіння; 14, 15, 16 – відповідно нижній, верхній і середній датчики рівня бункера; 17 – колектор; 18 – проміжний шнек; 19 – важіль-дозатор насіння; 20 – датчик контролю витрати робочої рідини;



21 – бункер фільтрів; 22 – вентилятор; 23 – фільтр; 24 – механізм повороту шнека; 25 – диск насіння; 26 – розпилювач; 27 – ведучий міст; 28 – привод; 29 – важіль перемикавання передач; 30 – важіль керування самоходом; 31 – шнек камери; 32 – камера протруювання; 33 – важіль вмикання насоса; 34 – проміжний вал; 35 – чотириходовий кран; 36 – дозатор робочої рідини; 37 – муфта вмикання дозатора.

Протруювач насіння універсальний ПС-10А



Протруювач насіння універсальний ПС-10А



2017/04/06 12:44:29

Протруювач насіння ПСШ-5



Технічні характеристики протруювачів

Назва показника	ПС-10	ПСШ-5
Продуктивність, т/год	20	5
Місткість зернового резервуара, л	40	42
Місткість резервуара для пестицидів, л	250	170
Необхідна потужність, кВт	4,7	2,2
Габаритні розміри, мм		2345×1570×1510
Маса, кг	1080	245

Протруювач насіння ПСШ-5



Самопересувний протруювач насіння ПС-25



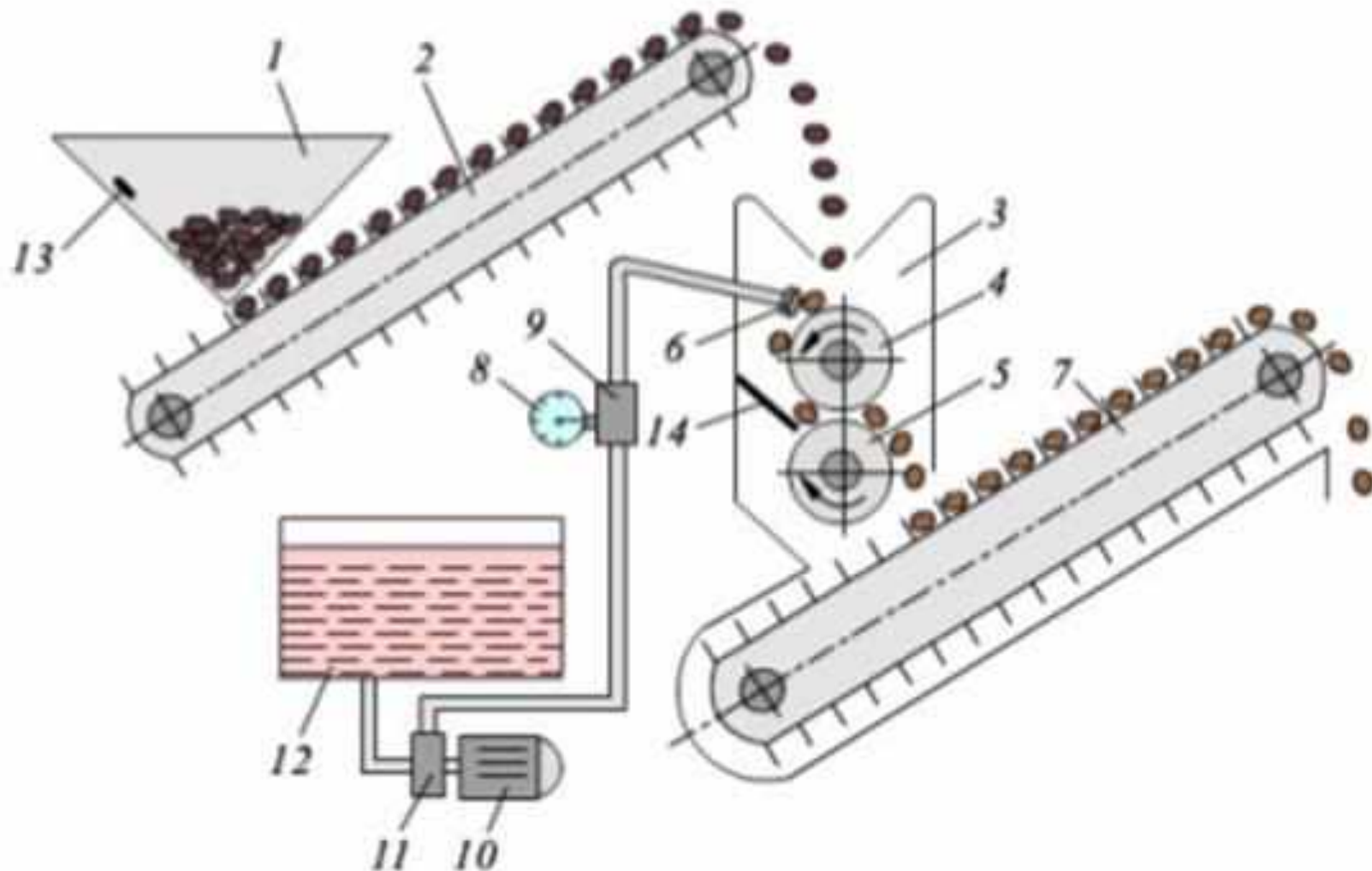
Технічна характеристика протруювача.

Продуктивність – до 25 т/год. Ємкість резервуара – 120 літрів. Ширина захвату завантажувального пристрою – 4,1 м. Висота завантаження – 2 м. Швидкість пересування плавно регулюється в межах 0 – 5.0 км/год. Сумарна потреба потужності – 7,2 кВт/год. Маса машини – 970 кг.

Самопересувний протруювач насіння ПС-25



Протруювач для знезаражування бульб картоплі «Гуматокс-С»



1 – приймальний бункер бульб; 2 — транспортер подачі бульб у камеру протруювання; 3 – камера протруювання; 4, 5 — валики; 6 – розпилювачі рідини; 7 – вивантажувальний конвеєр; 8 – манометр; 9 – регулятор тиску; 10 – електродвигун; 11 – насос; 12 – бак для робочої рідини отрутохімікату; 13 – датчик рівня картоплі; 14 – щиток

Техніка безпеки під час протруювання

Виконуючи протруювання насіння, слід пам'ятати про основні правила безпеки.

Протруювання, зберігання, перевезення і завантаження насіння у сівалки здійснюється відповідно до вимог державних санітарних правил (ДСП 8.8.12001-98).

Забороняється допускати до роботи жінок, громадян, які не досягли 18 років, робітників, які не пройшли інструктаж з техніки безпеки під час транспортування, складання, обкатування і експлуатації протруювача.

Обслуговуючий персонал має бути забезпечений спецодягом, спецвзуттям, респіраторами і захисними окулярами.

Завантаження пестицидів, очищення резервуара, відбір суспензії для аналізу виконують тільки в індивідуальних засобах захисту з дотримання правил особистої гігієни. Тару від пестицидів знищують.

У місці зберігання протруєного насіння встановлюють табличку з написом «Протруєно».

Загальна будова, робочі органи та допоміжне обладнання обприскувачів

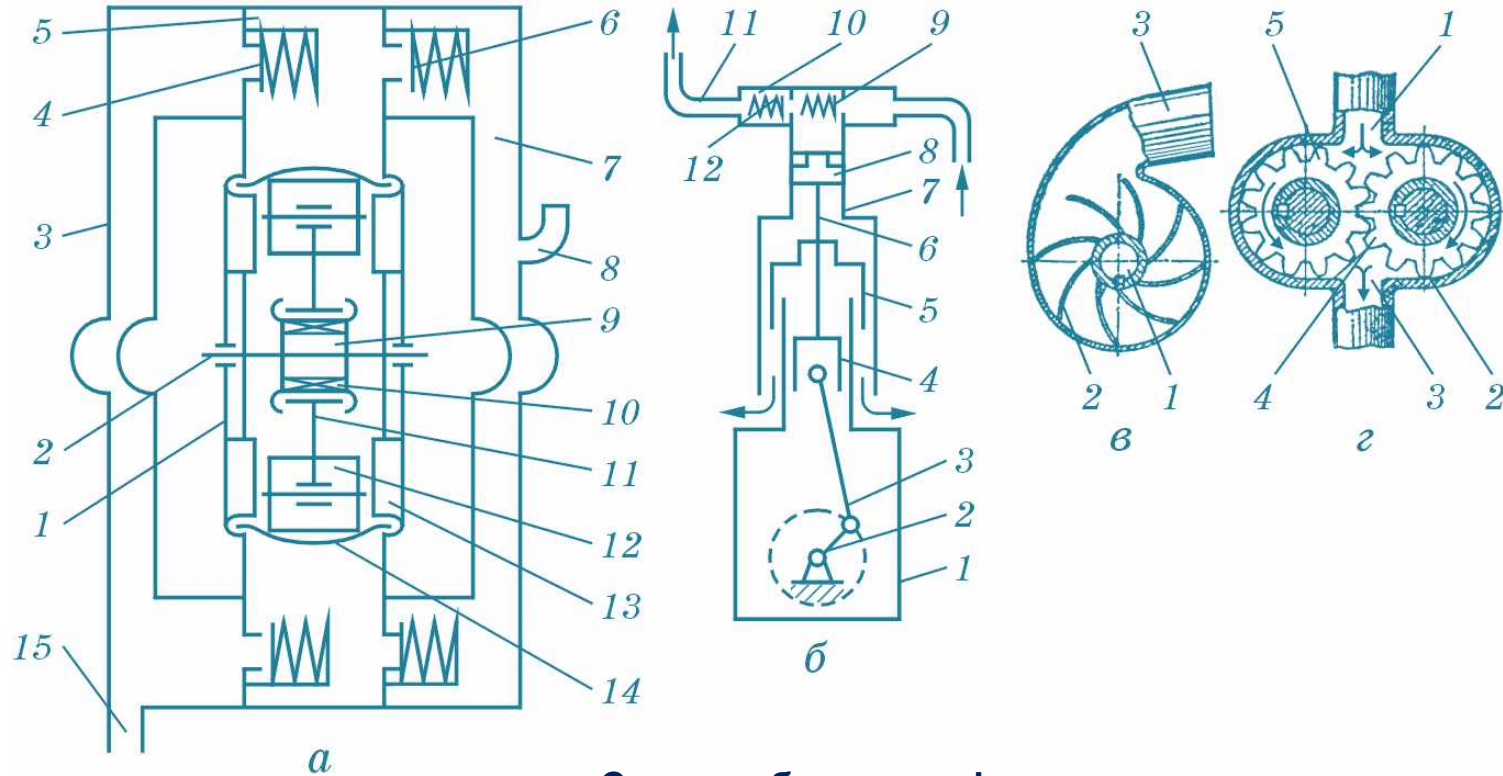


Схема роботи насосів:

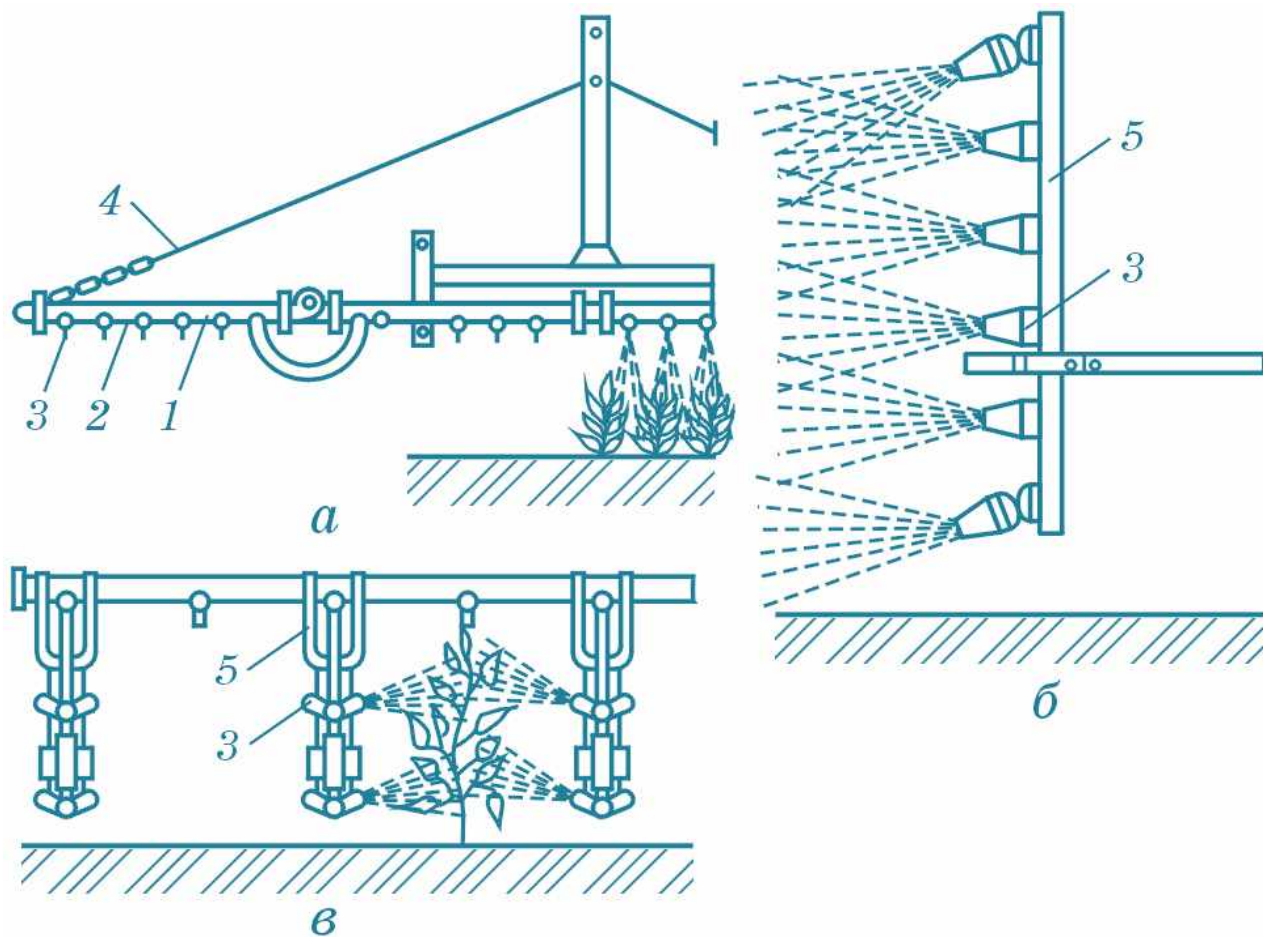
а - мембранно-поршневий: 1 корпус; 2 вал; 3 всмоктувальний колектор; 4 всмоктувальний клапан; 5 кришка; 6 нагнітальний клапан; 7 нагнітальний колектор; 8 нагнітальний канал; 9 эксцентрик; 10 голчастий підшипник; 11 шатун; 12 поршень; 13 циліндр; 14 мембрана; 15 вхідний канал;

б - трипоршневий: 1 корпус насоса; 2 колінчастий вал; 3 шатун; 4 повзун; 5 захисний екран; 6 шток; 7 циліндр; 8 поршень; 9 всмоктувальний клапан; 10 клапанна коробка; 11 нагнітальна магістраль; 12 нагнітальний клапан;

в - відцентрований насос: 1 всмоктувальний канал; 2 робоче колесо; 3 напірний канал;

г - шестеренний насос: 1 всмоктувальний канал; 2 корпус; 3 напірний канал; 4 ведуча шестірня; 5 ведена шестірня

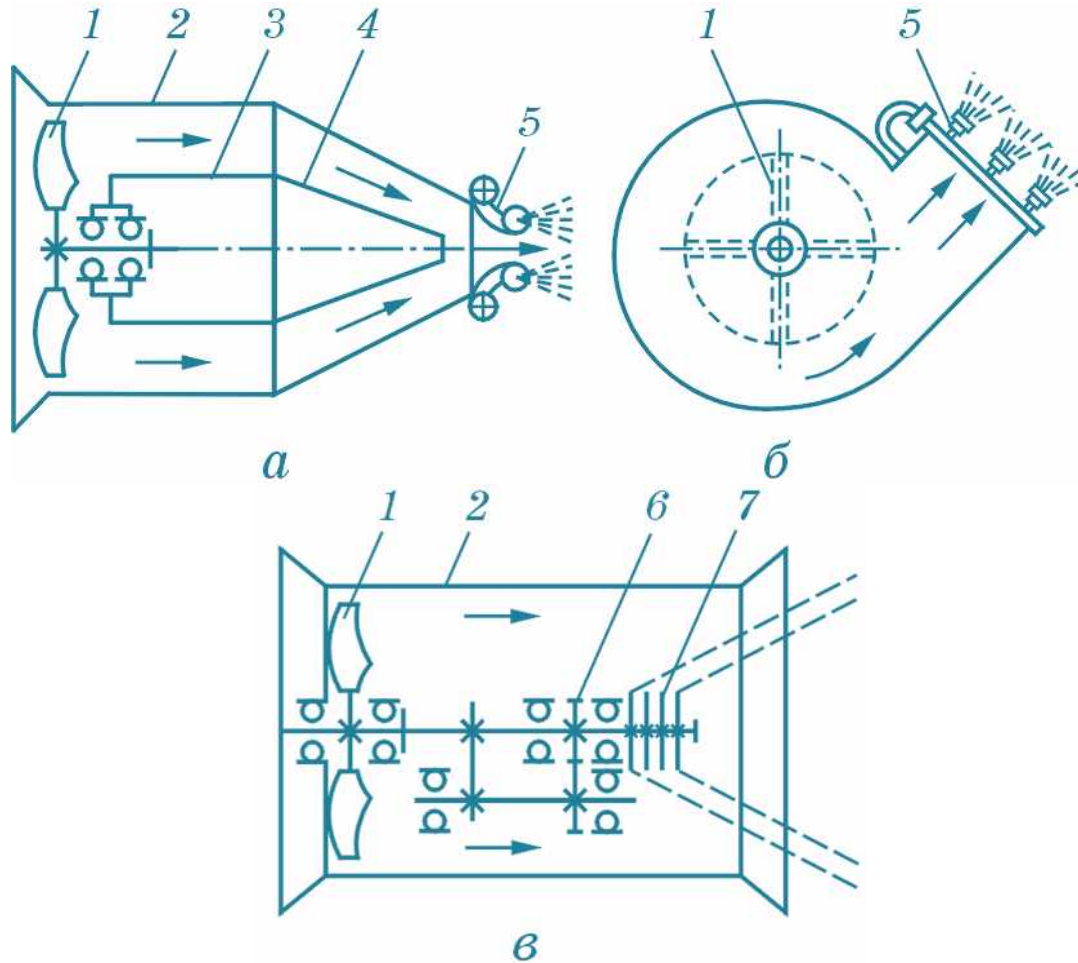
Загальна будова, робочі органи та допоміжне обладнання обприскувачів



Типи штанг:

а - горизонтальна; б - вертикальна, в - комбінована;
1, 2 і 5 - відповідно середня, бічна і вертикальна секції; 3 - розпилювач; 4 - розтяжка

Загальна будова, робочі органи та допоміжне обладнання обприскувачів



Схеми вентиляторних розподільних пристроїв:

а - осьовий з конічним звужувальним соплом; б - відцентровий з прямокутним (щілиноподібним) соплом; в - осьовий з конічним розширювальним соплом;

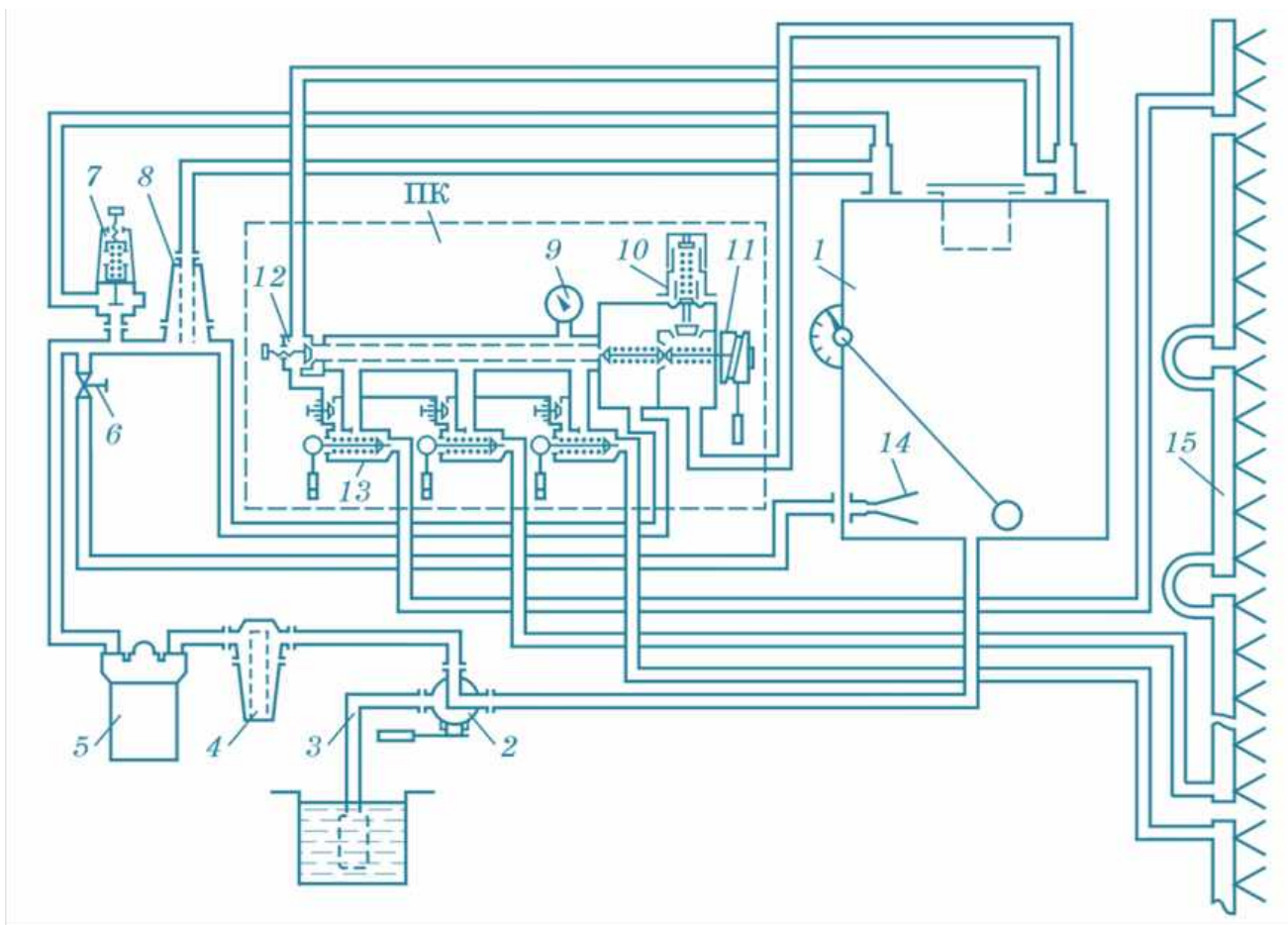
1 - лопать вентилятора; 2 - дифузор; 3 - циліндр; 4 - ковпак;

5 - наконечник; 6 - редуктор; 7 - обертовий дисковий розпилювач

Будова та принцип роботи штангових обприскувачів



Будова та принцип роботи штангових обприскувачів



Технологічна схема обприскувача напівпричіпного штангового ОПШ-2000:

- 1 - бак; 2 - триходовий вентиль; 3 - заправний рукав; 4 - всмоктувальний фільтр;
5 - мембранно-поршневий насос; 6 - дросельний клапан; 7 - регулювальний вентиль;
8 - напірний самоочисний фільтр; 9 - гліцериновий манометр; 10 - регулятор тиску;
11 - розвантажувальний клапан; 12 - кран промивання фільтра пульта керування;
13 - секційний клапан; 14 - гідромішалка; 15 - штанга

Будова та принцип роботи вентиляторних обприскувачів



Будова та принцип роботи вентиляторних обприскувачів

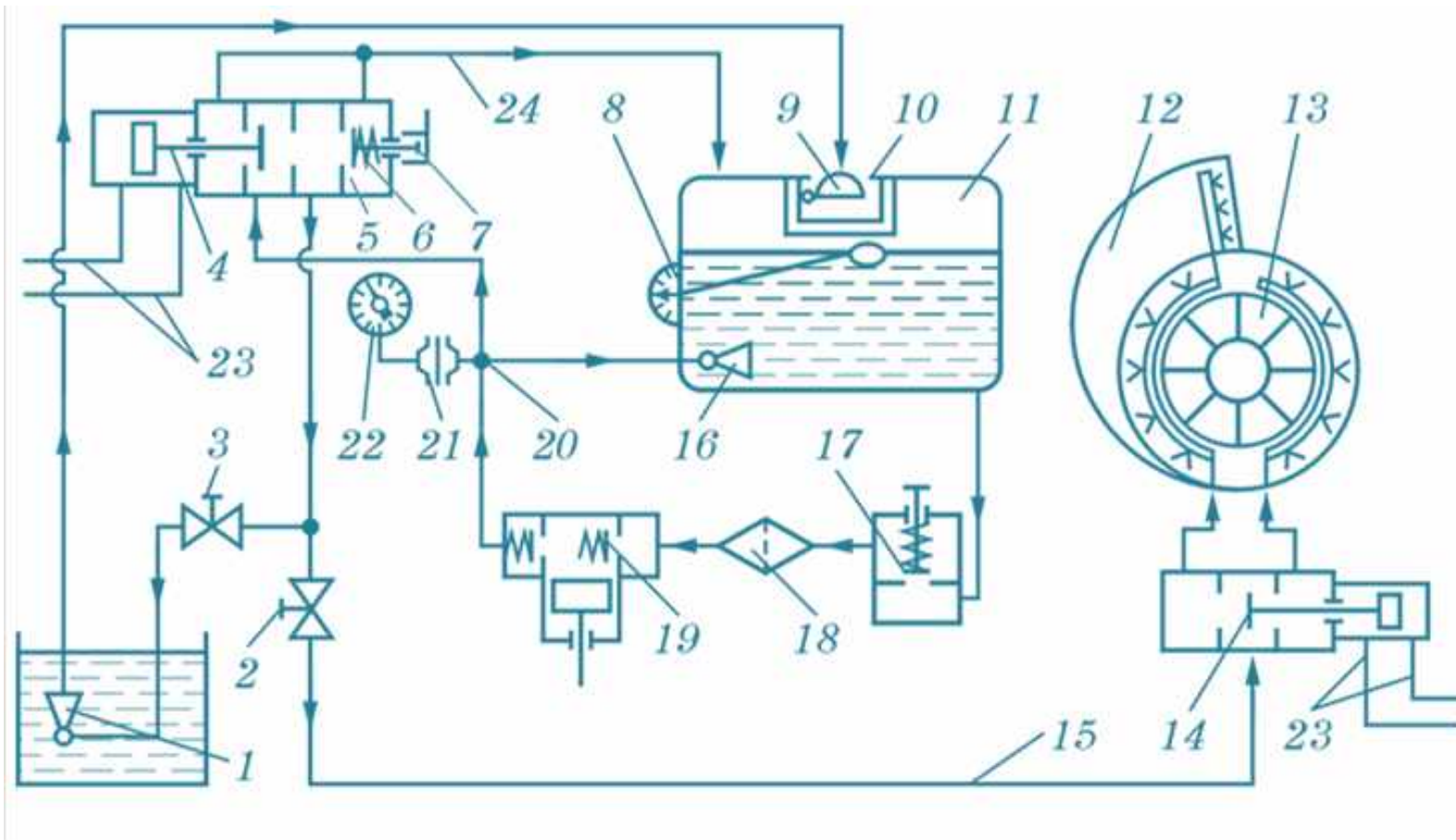


Схема роботи обприскувача ОПВ-2000:

- 1 - ежектор; 2 - вентиль напірної магістралі; 3 - вентиль ежектора; 4 - шток з клапаном;
5 - регулятор тиску; 6 - клапан; 7 - гайка; 8 - рівнемір; 9 - клапан; 10 - заправна горловина з фільтром; 11 - бак; 12 - завиток; 13 - вентиляторно-розпилувальний пристрій;
14 і 17 - клапани; 15 - напірна магістраль; 16 - гідромішалка; 18 - фільтр; 19 - насос;
20 - розподільник потоку рідини; 21 - демпферний пристрій; 22 - манометр;
23 - маслопроводи високого тиску; 24 - перепускний рукав

Машини та обладнання і їх використання в рослинництві

Машини для заготівлі кормів



к.т.н., доцент **Бабин Ігор Анатолійович**

План

1. Способи збирання і заготівлі кормів.
2. Основні вимоги до збирання трав.
3. Технології заготівлі кормів.
4. Агротехнічні вимоги до машин.
5. Класифікація машин для заготівлі кормів.
6. Типи косарок, їх робочі органи. Різальні апарати, їх типи. Приводи ножів, роторів косарок. Технологічні регулювання косарок.
7. Будова і технологічний процес роботи кормозбиральних та силозбиральних машин.
8. Технологічна наладка кормозбиральних та силозбиральних машин.

Косарка КС-2,1



Тип – навісна

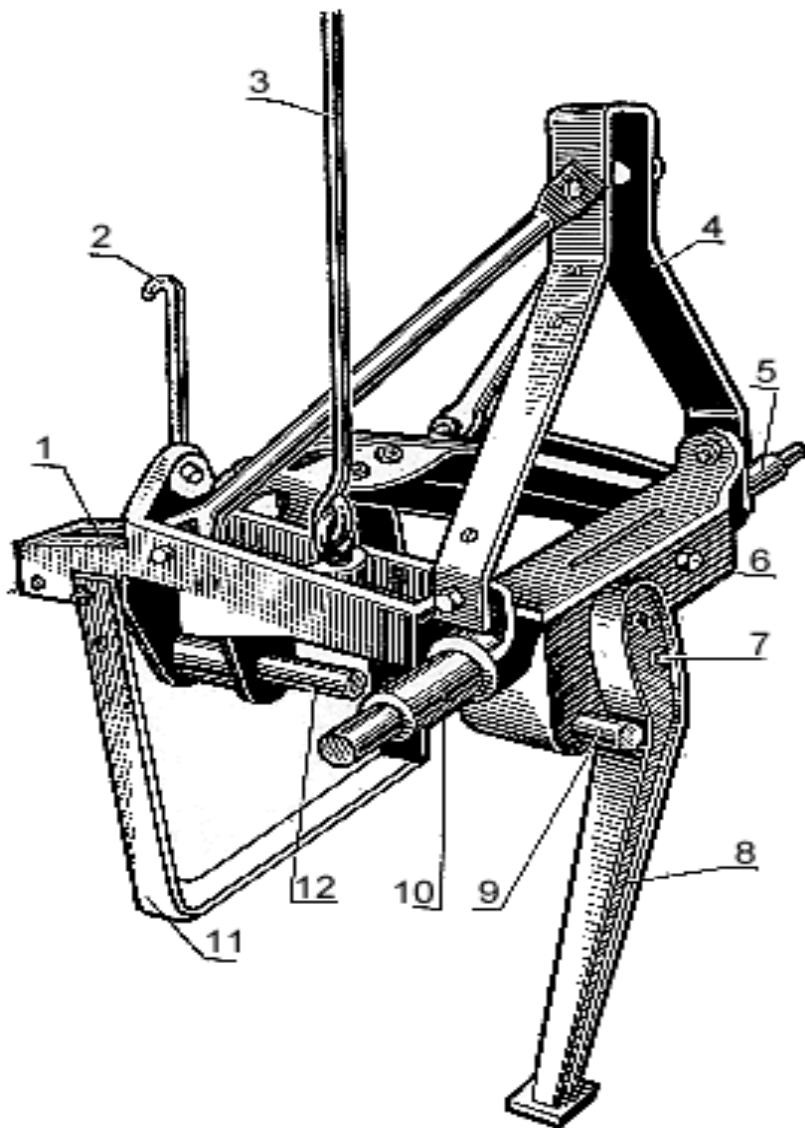
Ширина захвату – 2,1 метра

Робоча швидкість 6,7... 12 км/год

Тип ріжучого апарату – пальцево-сегментний

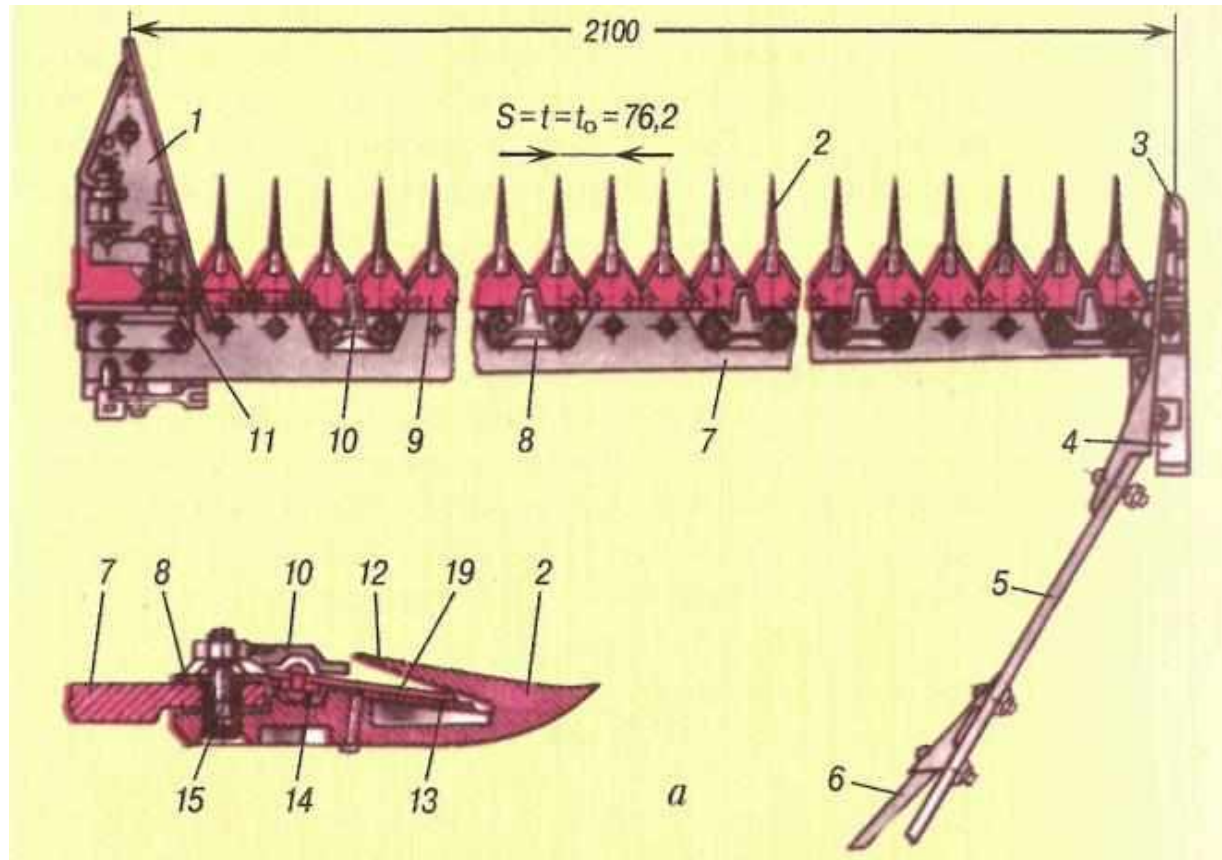
Маса – не більше 250 кг

Рама косарки КС-2,1



Складається з рами 1, транспортного крюка 2 і прута 3, стойки 4, осі навіски 5, стійок передньої 8 та задньої 9.

Будова різального апарату

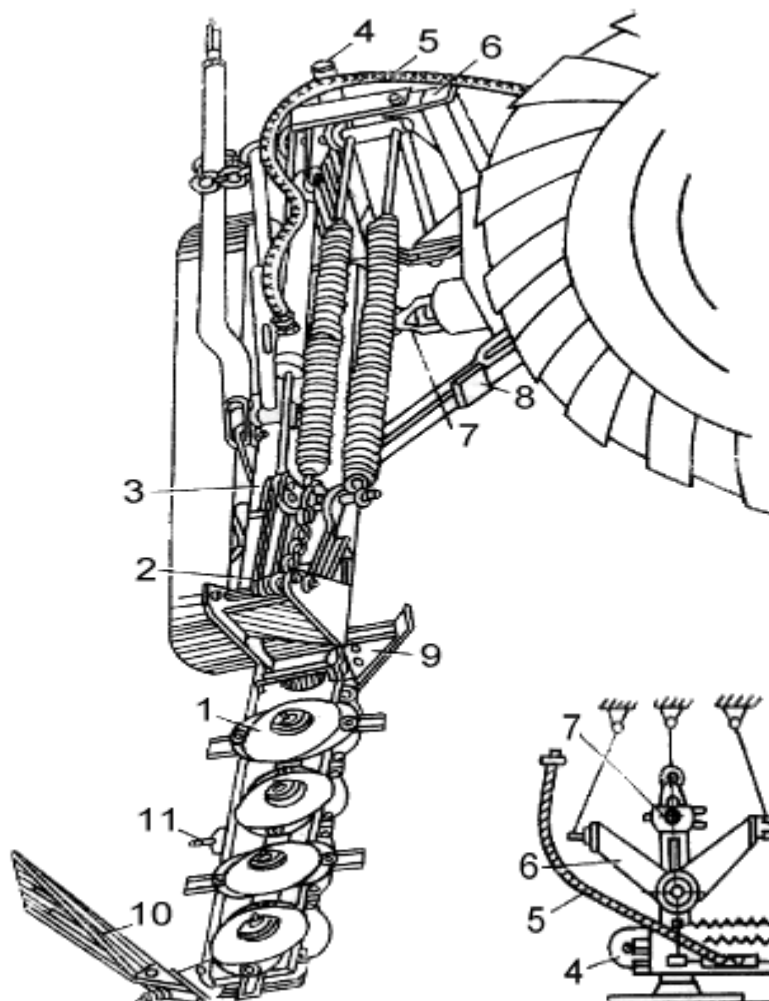


- 1 — внутрішній башмак; 2 — палець; 3 — зовнішній башмак;
4 — опорний полозок; 5 — дошка; 6 — стебловідвід;
7 — пальцевий брус; 8 — пластина тертя; 9 і 17 — сегменти;
10 — притискна лапка; 11 — головка ножа; 12 — відросток;
13 — протиризальна пластина; 14 — станина ножа; 15 — болти;

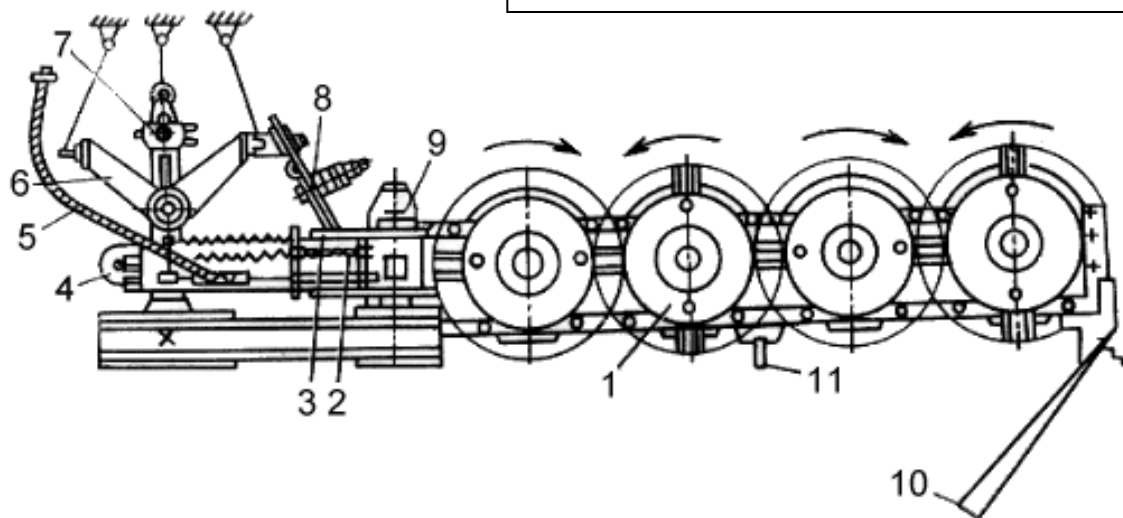
Косарка КРН-2,1А



Будова косарки КРН-2,1А



- 1 – різальний апарат;
- 2 – механізм зрівноваження;
- 3 – підрамник;
- 4 – стійка;
- 5 – гідрообладнання;
- 6 – рама навіски;
- 7 – механізм приводу;
- 8 – тяговий запобіжник;
- 9 – башмак;
- 10 – польовий подільник.



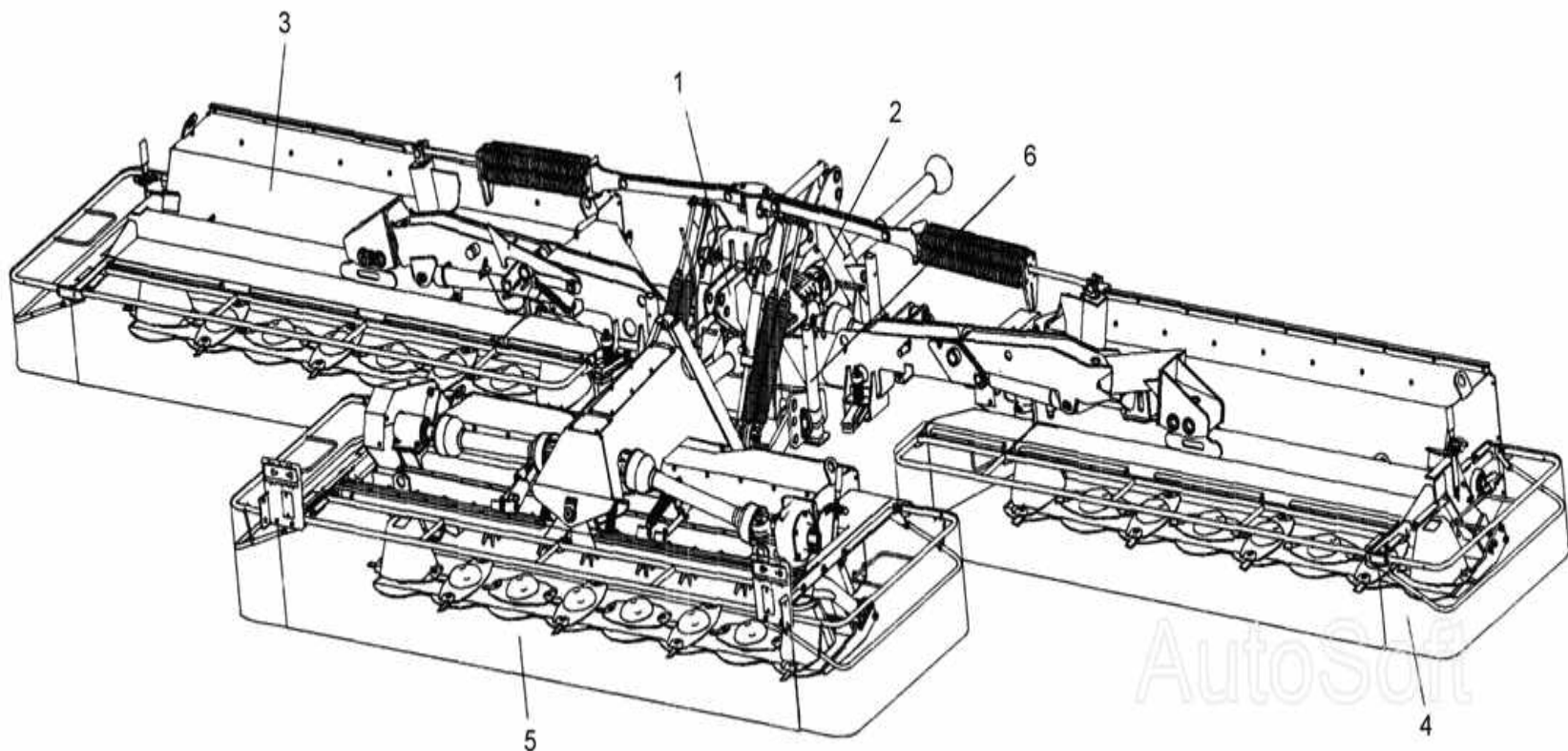
Косарка-плющилка дискова навісна KDT-260 „SaMASZ” Польща



Ширина захвата-2,6 м.
Ширина покоса-1,2-1,5 м.
К-сть дисків/ножів-6/12 шт.
Продуктивність -2 ,8 га/год.
Необхідна потужність -90к.с.



Косарка-плющилка ротаційна Полесьє-СН-90.



1 – рама; 2 – редуктор; 3 – права секція ; 4 – ліва секція;
5 – центральна секція;

Косарка-плющилка роторна КП-2,4В



Ширина захвату – 2,4 м;
Продуктивність – 2,5 га/год;
Швидкість руху до 15 км/год.



Самохідна косарка-плющилка Krone Біг М II



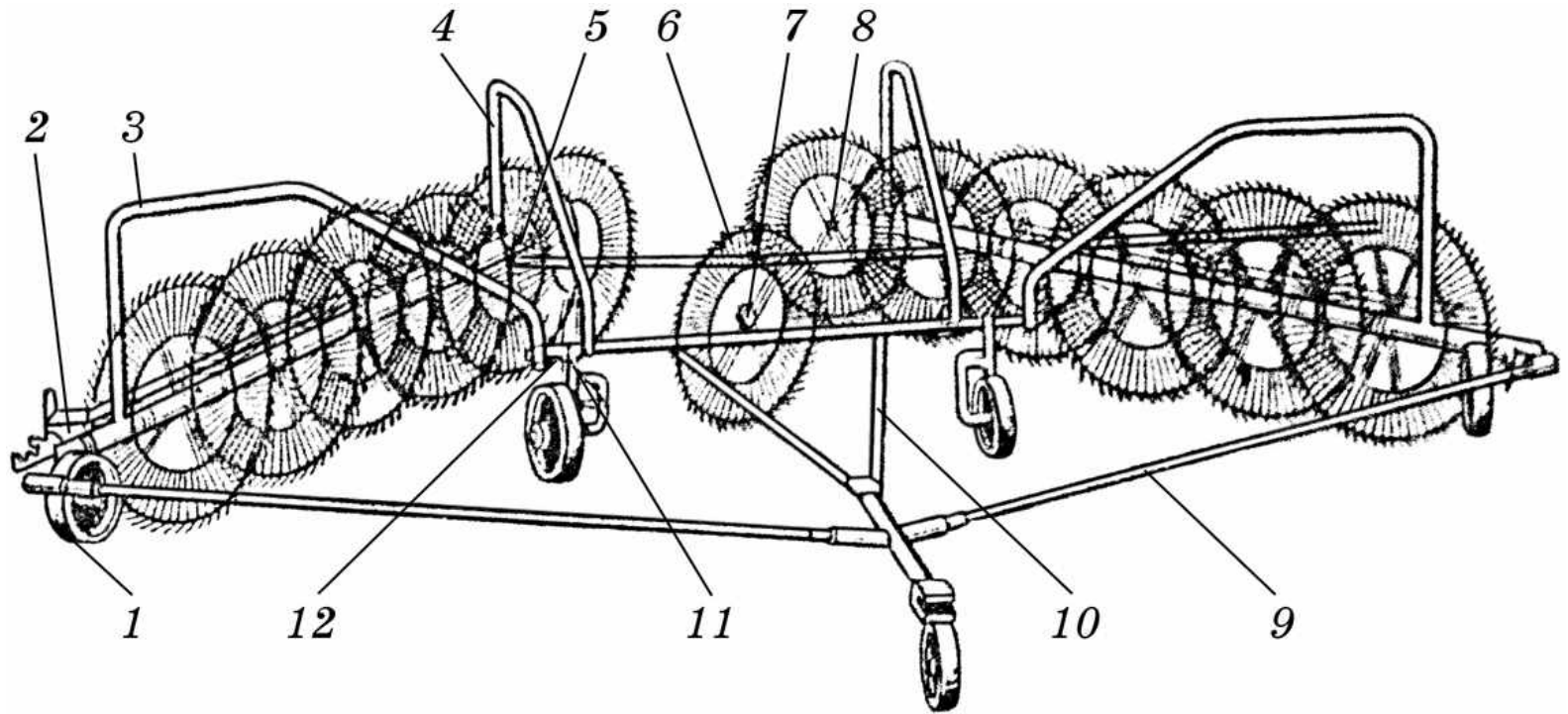
Граблі валкові колісно-пальцеві ГВК-6



Ширина захвату – 6 м;
Продуктивність – 6 га/год;
Швидкість руху до 12 км/год.



Колісно-пальцьові граблі ГВК-6



1 — опорне пневматичне колесо; *2* — рама секції; *3* — передній брус; *4* — задній брус; *5* — бокове робоче пальцьове колесо; *6* — центральне робоче пальцьове колесо; *7* — кронштейн; *8* — вісь робочого колеса; *9* — бокова розсувна розтяжка; *10* — зчіпка; *11* — висувна труба; *12* — опорна труба

Граблі ГВР-6

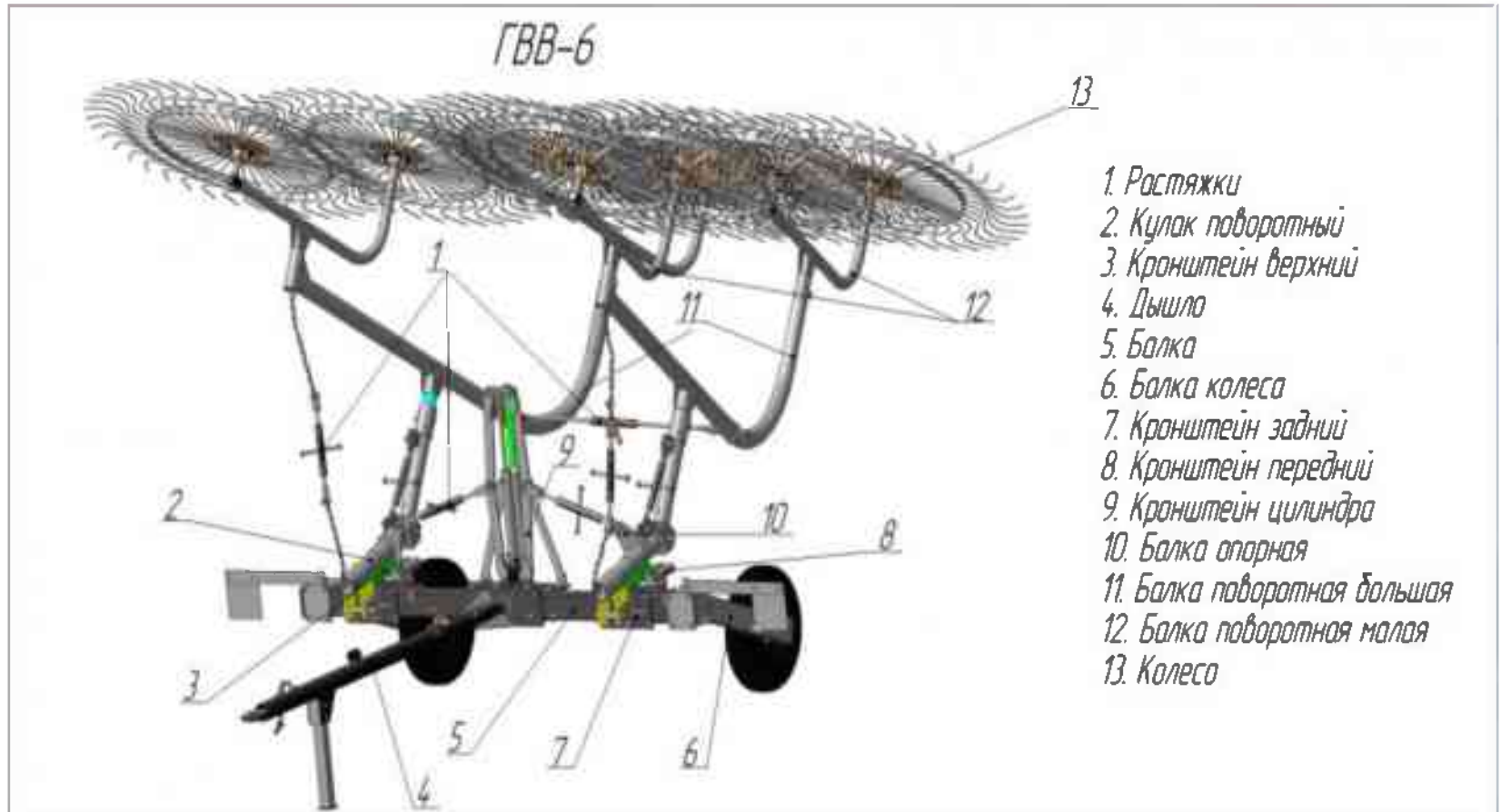
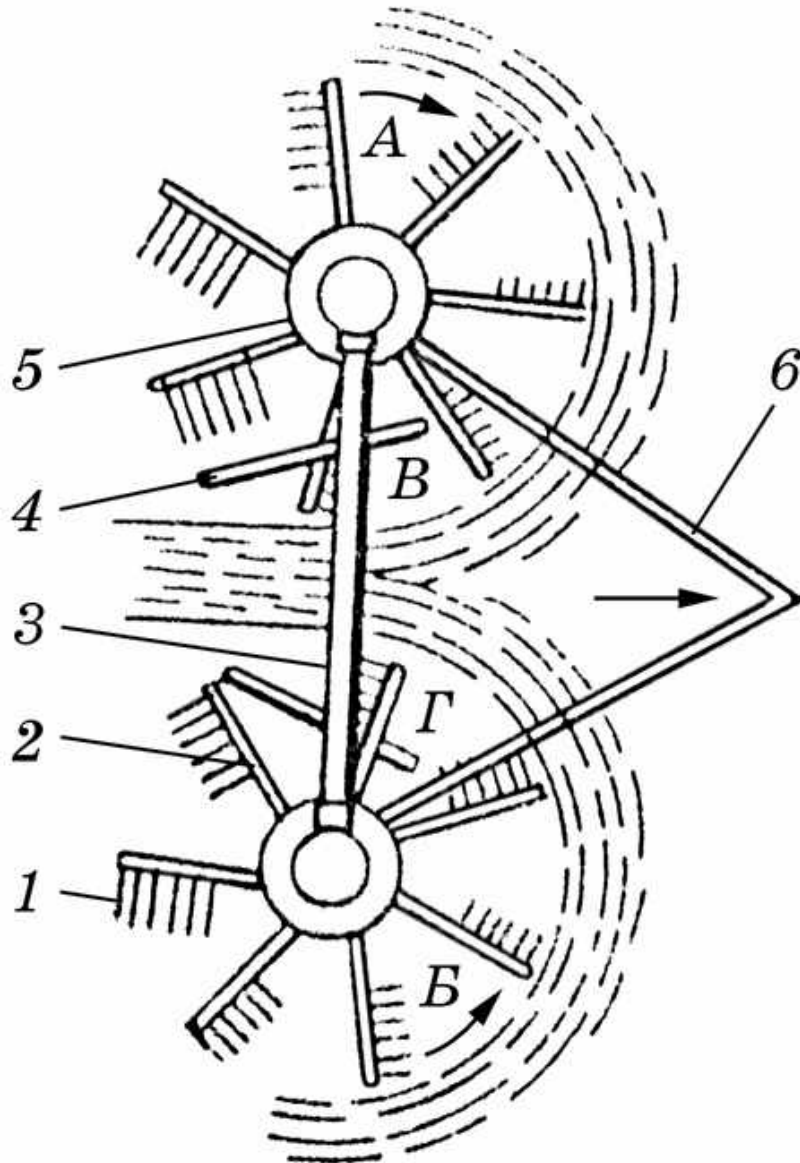
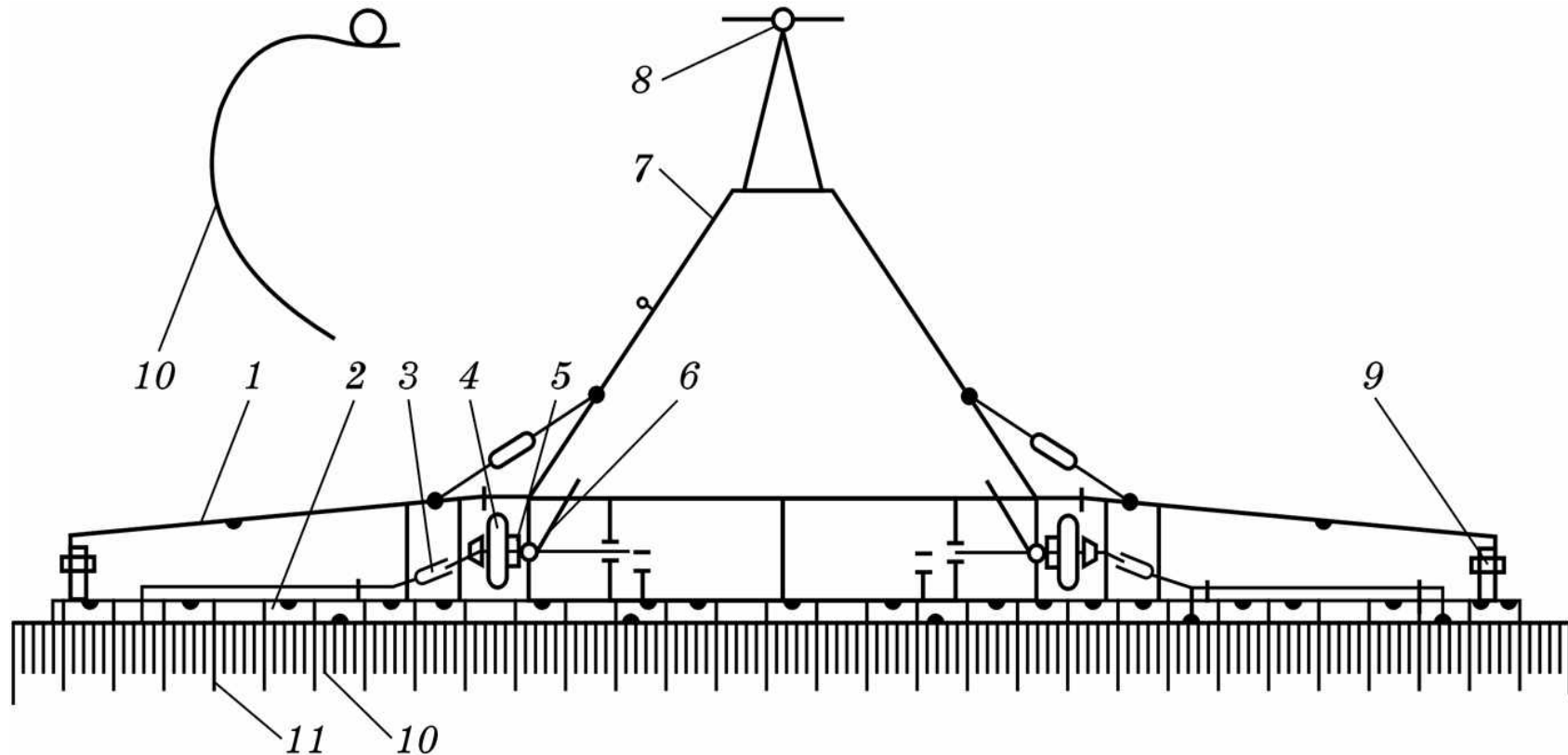


Схема роботи граблів ГВР-6



- 1** — пальці;
- 2** — граблина;
- 3** — поперечний брус;
- 4** — щиток;
- 5** — ротор;
- 6** — причіпний пристрій

Поперечні граблі ГП-14



1 — рама; **2** — грабельний апарат; **3** — механізм піднімання грабельного апарату; **4** — ходове колесо; **5** — автомат піднімання; **6** — важіль вмикання автомата; **7** — сниця; **8** — причіп; **9** — самоустановлюване колесо; **10** — зуб; **11** — очисний прут

Граблі роторні TONUTTY серії GR



Робочі органи граблів ТОНУТТУ



Редуктор



Граблини



Механізм регулювання
положення граблин

Грабли роторные прицепные ГРП-810 “Kolibri DUO”

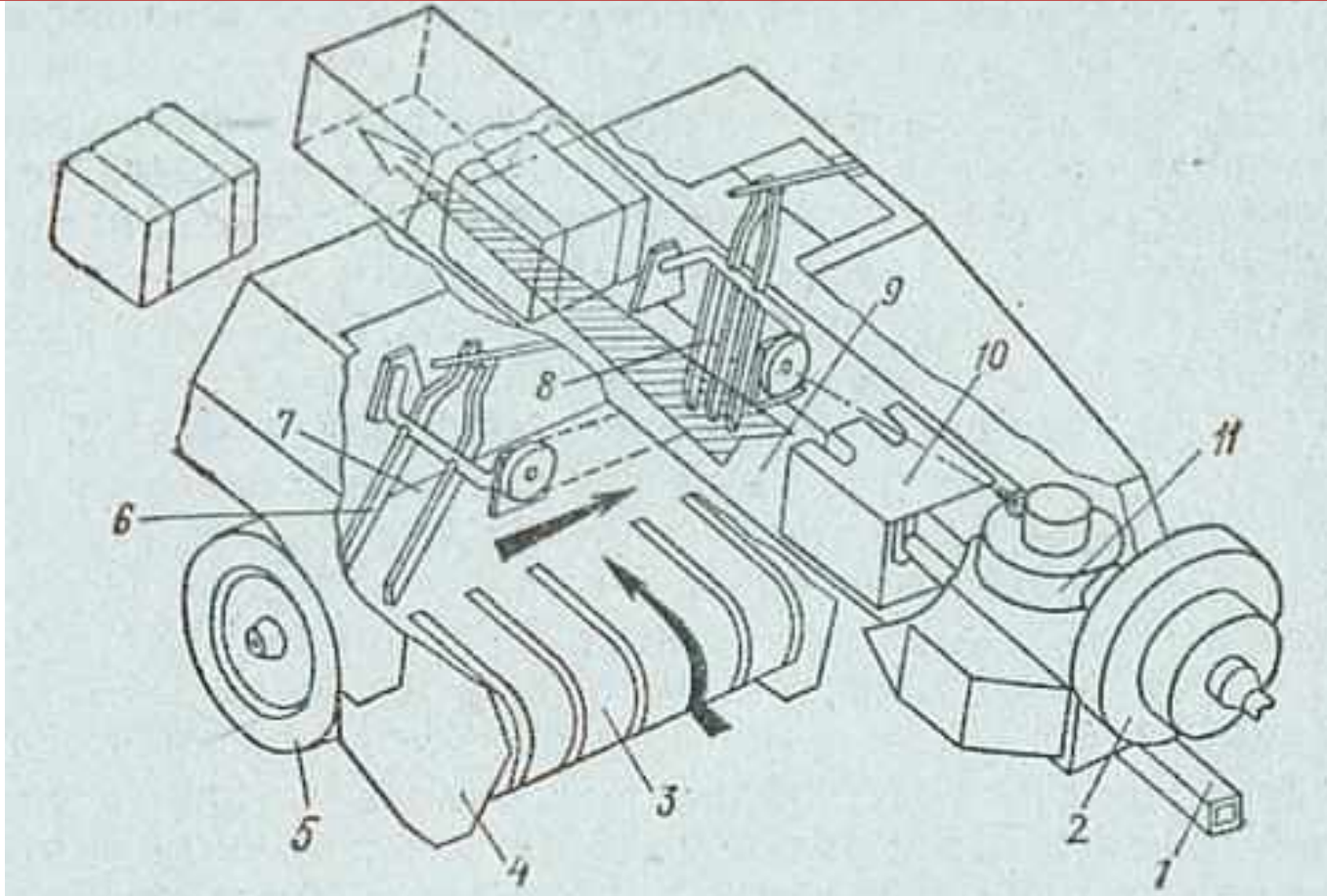


Прес-підбирач ПС-1,6



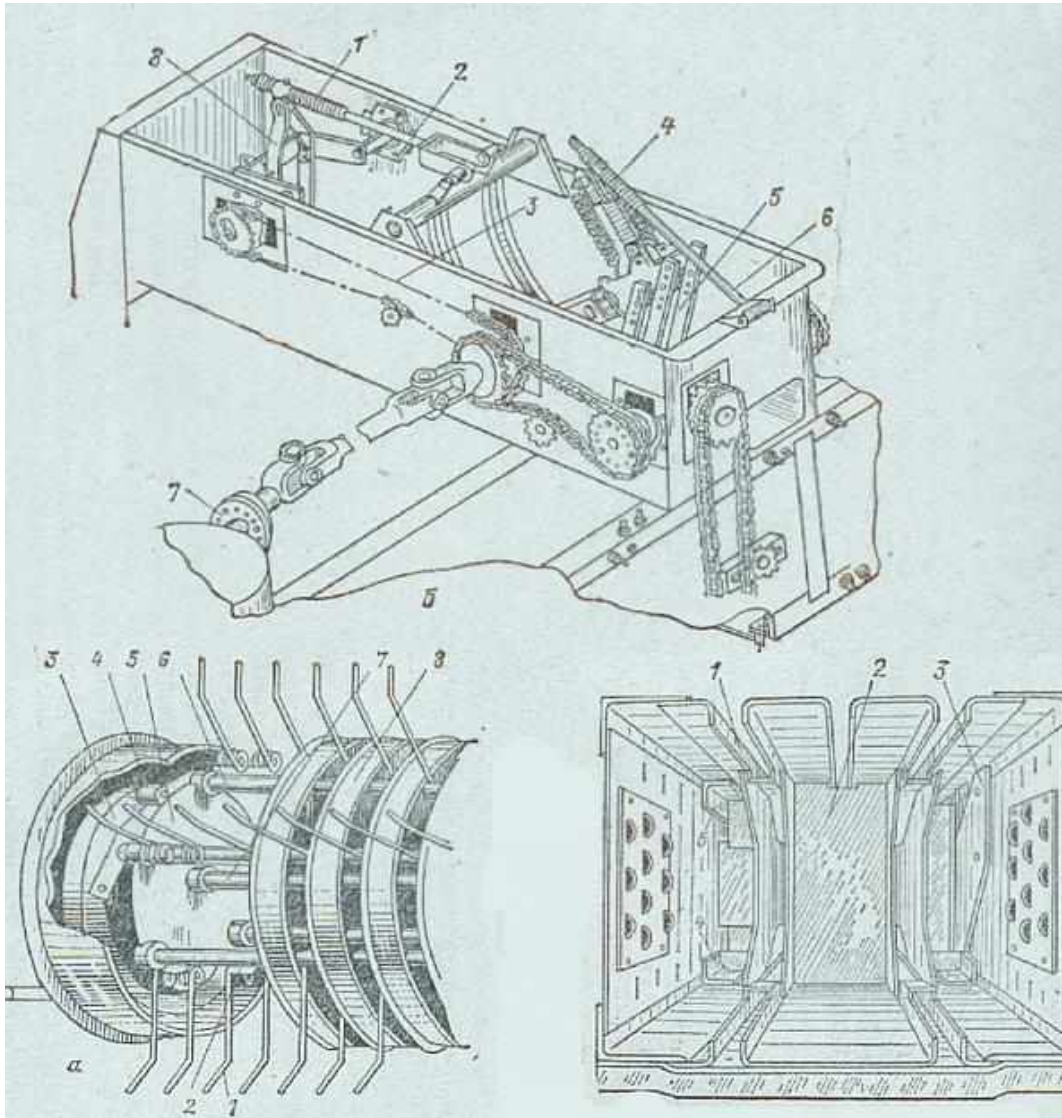
Ширина захвату підбирача– 1,6 м;
Щільність пресування – 100-200 кг/м;
Швидкість руху до 12 км/год.

Схема рабочего процесу прес- підбирача ПС-1,6:



1 — брус причепа; 2 — маховик; 3 — підбирач; 4 — боковина;
5 — опорне колесо; 6,8 — пакувальник; 7,9 — приймальна і
пресувальна камери; 10 — поршень; 11 - редуктор.

Вузли прес-підбирача ПС-1,6

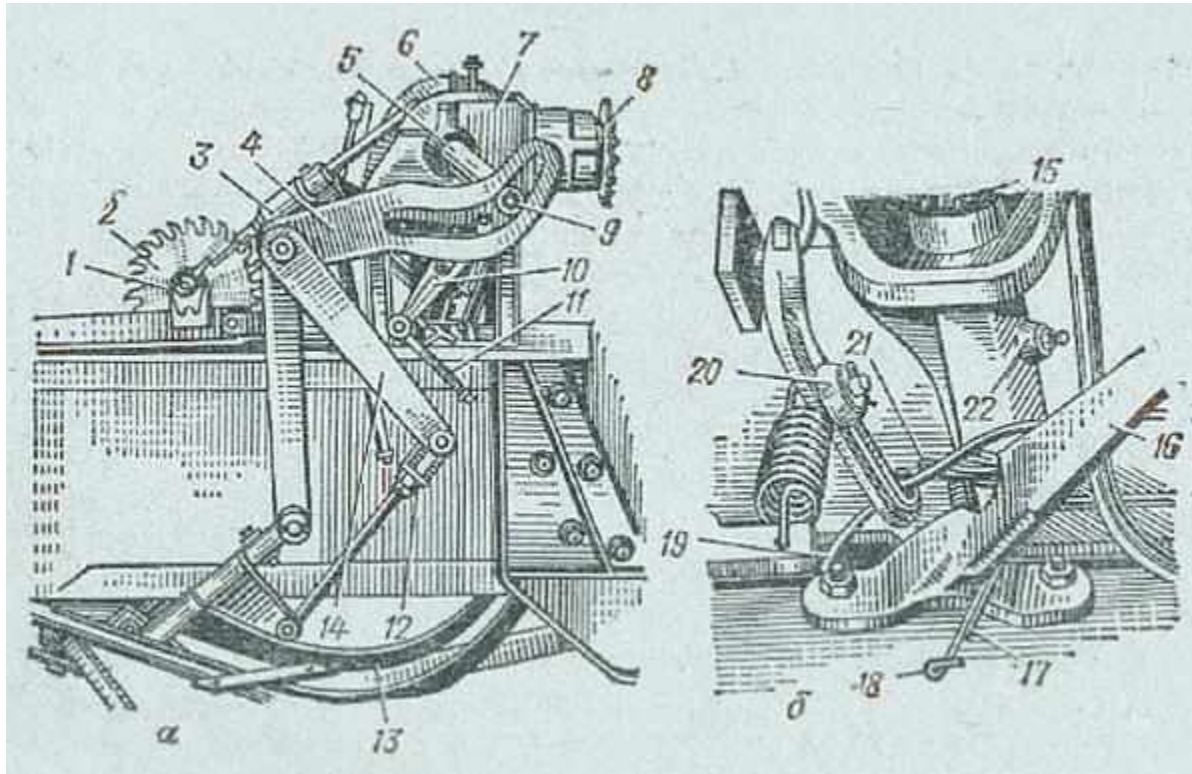


а — підбирач:
1 — зуб; 2 -тримач;
3 — фігурна доріжка;
4 — ролики; 5 — диск; 6 — граблина; 7 — вал; 8 — кільце-хомут.

б — механізм пакувальників: 1, 4 — пружини; 2, 6 — качалка; 3 — ланцюг;

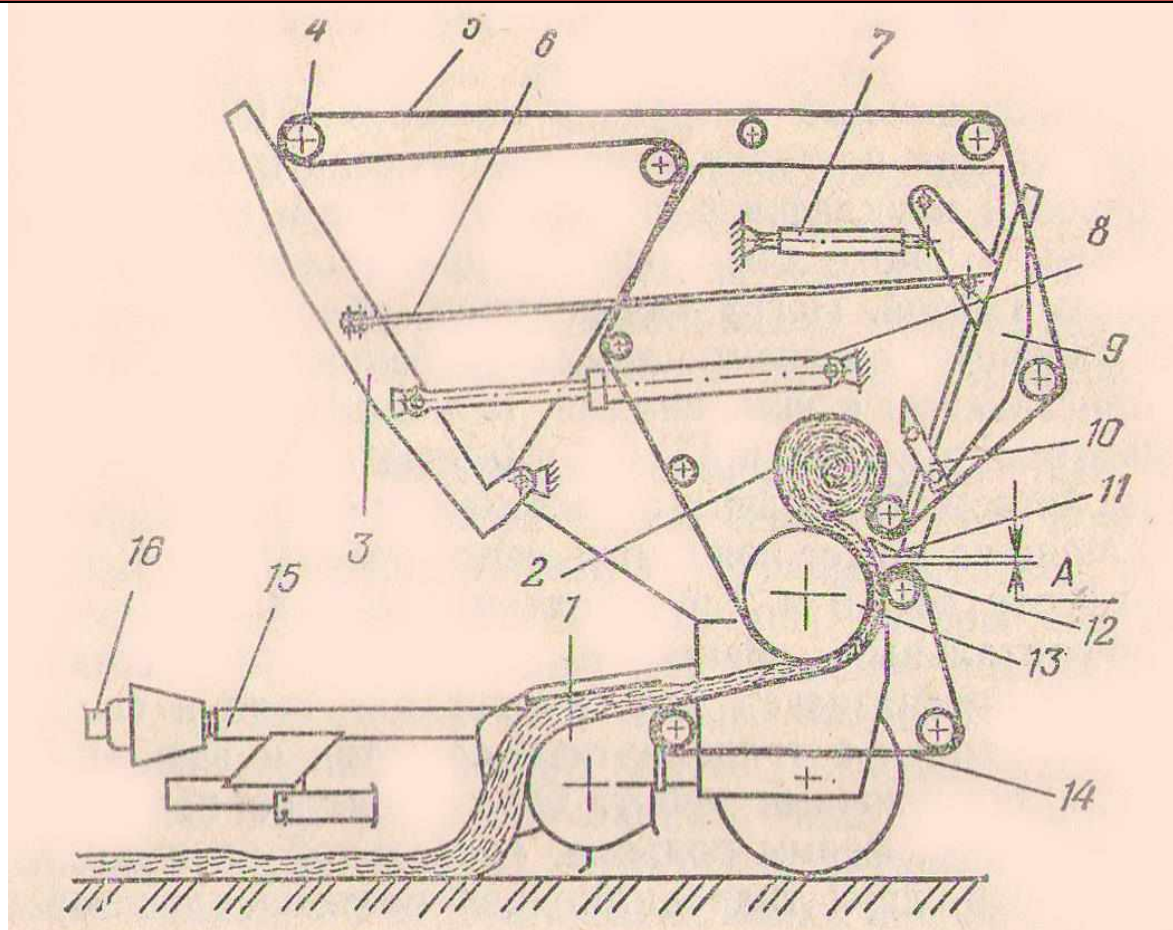
5, 8 — пакувальники; 7 — фланцеве з'єднання; в — прес- камера з поршнем: 1 — пазоутворювач; 2 — поршень; 3 — ніж; 4, 5 — салазки.

Будова вязального апарату ПС-1,6:



а — механізм приводу; б — в'язальний апарат; 1 — палець; 2 — мірильне колесо; 3 — ручка включення; 4 — куліса; 5 — кривошип; 6 — собачка; 7 — корпус; 8 — зірочка; 9 — ролик; 10, 14 — важелі; 11 — пружина; 12 — тяга; 13 — голка; 15 — конічна шестерня; 16 — направляюча; 17, 18 — кінці дроту; 19 — дріт; 20 — крючок запобіжник; 21 — крючок в'язальний; 22 — затискач.

Прес-підбирач ПРП-1,6

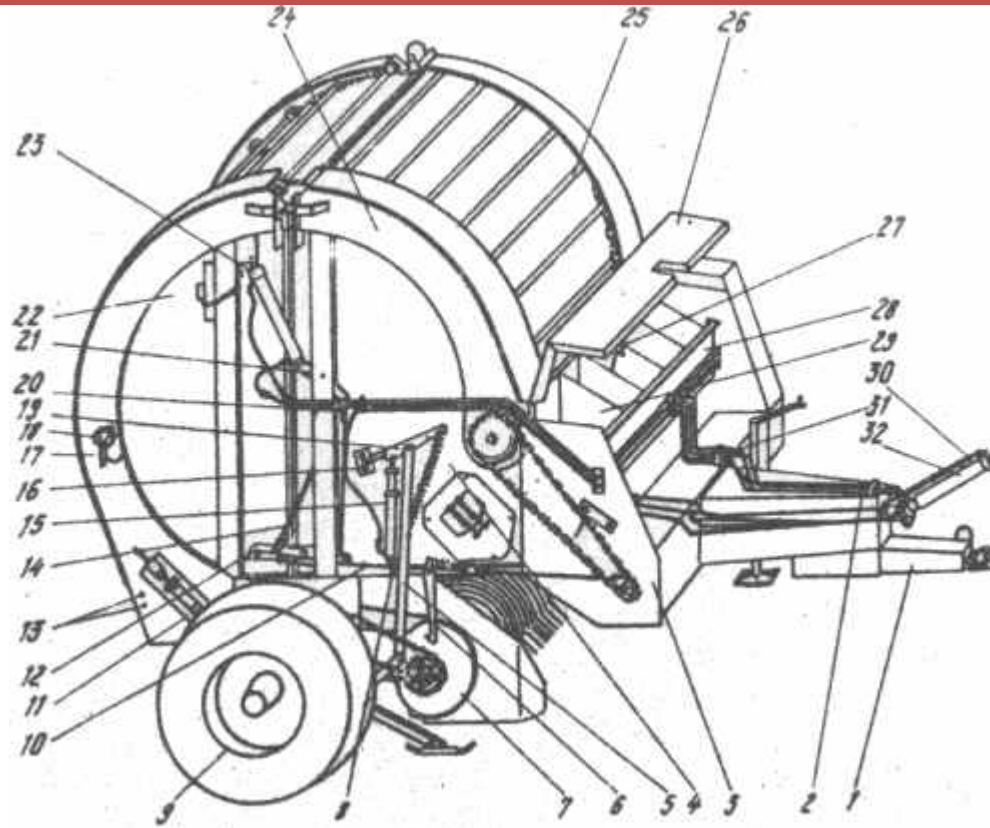


1 – підбирач; 2 – петля пресувальних пасів; 3 – натяжна рамка; 4 – валик; 5 – пресувальні паси; 6 – штанга; 7 – амортизатор; 8 – гідроциліндр; 9 – клапани; 10 – засувка; 11 – відсікач; 12 – рухомий валик; 13 – барабан; 14 – транспортер; 15 – сниця; 16 – карданна передача; $A = 3 \dots 8$ мм.

Прес-підбирач рулонний ПР-Ф-750



Будова прес-підбирача ПР-Ф-750



1 - сниця; 2 - тормозна система; 3 - лобовина; 4 - механізм регулювання щільності пресування; 5 - тяга; 6 - засувка; 7 - підбирач; 8 - гвинт; 9 - основа камери ; 10 - трос; 11 - натяжна вісь; 12 - засувка; 13 - отвір; 14 - тяга; 15 - гідроциліндр; 16 - упор; 17 - кронштейн; 18 - ліхтар; 19 - важіль; 20 - тяга; 21 - важіль; 22 - задня частина прес камери; 23 - гідроциліндр; 24 - передня частина прес камери; 25 - пружина; 26 - кришка ящика; 27 - підпір; 28 - ящик; 29 - відсік ящика; 30 - трос страхувальний; 31 - гідросистема; 32 – карданна передача.

Прес-підбирач рулонний РОСТСЕЛЬМАШ Pelikan 1200



Прес-підбирач ПР-Ф-180А



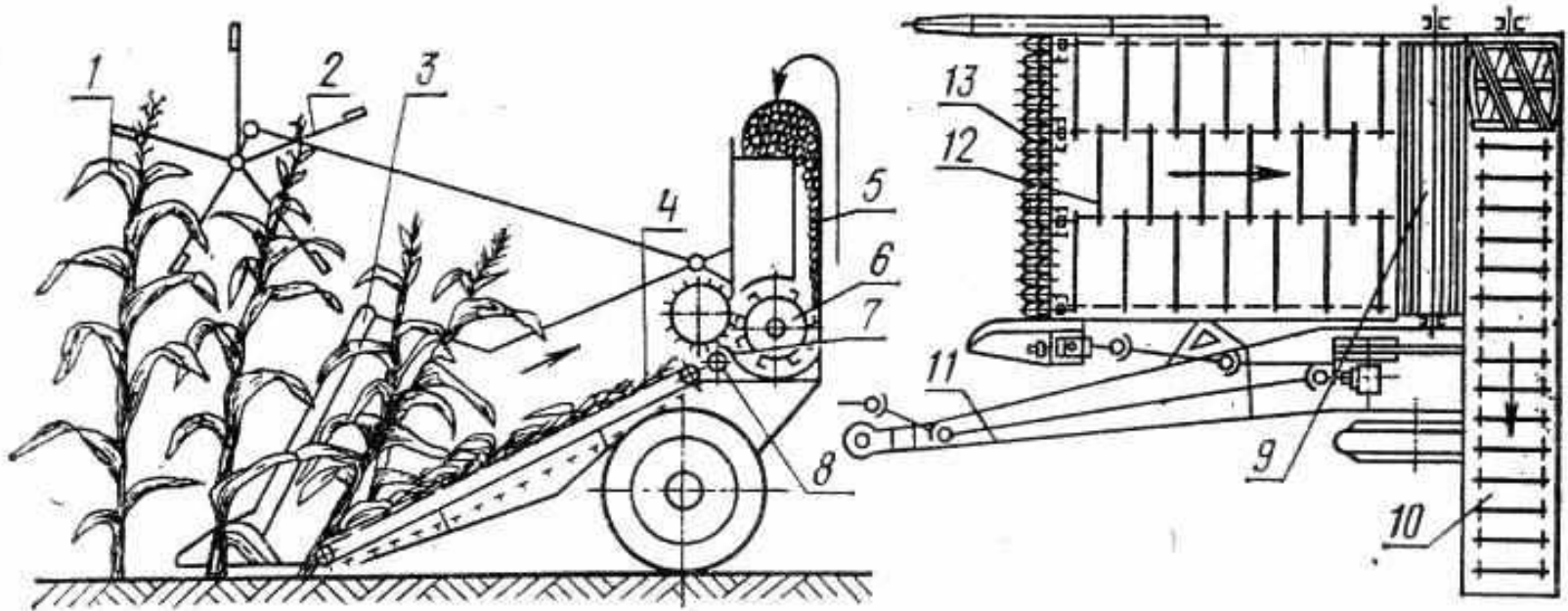
Технічна характеристика силосозбиральних комбайнів

Показник и	Значення показників комбайнів					
	КСС-2,6	КС-1,8	КСГ-3,2	КСК-100	КПКУ75	КСКУ-6
Ширина захвату,м	2,6	1,8	3,2; 2,6	4,2; 3,4	3,4	4,2
Робоча швидкість, км/год	До 12	До10	До 7	До 12	До 12	До 8
Пропускна здатність,к г/с	25	15	15	25	20	20
Місткість бункера, м ³	-	-	9	-	-	-
Маса машини,кг	3650	2400	8850	12000	7800	13310
Продуктивність,т/год	90	54	54	90	72	72

Силосозбиральний комбайн КСС-2,6

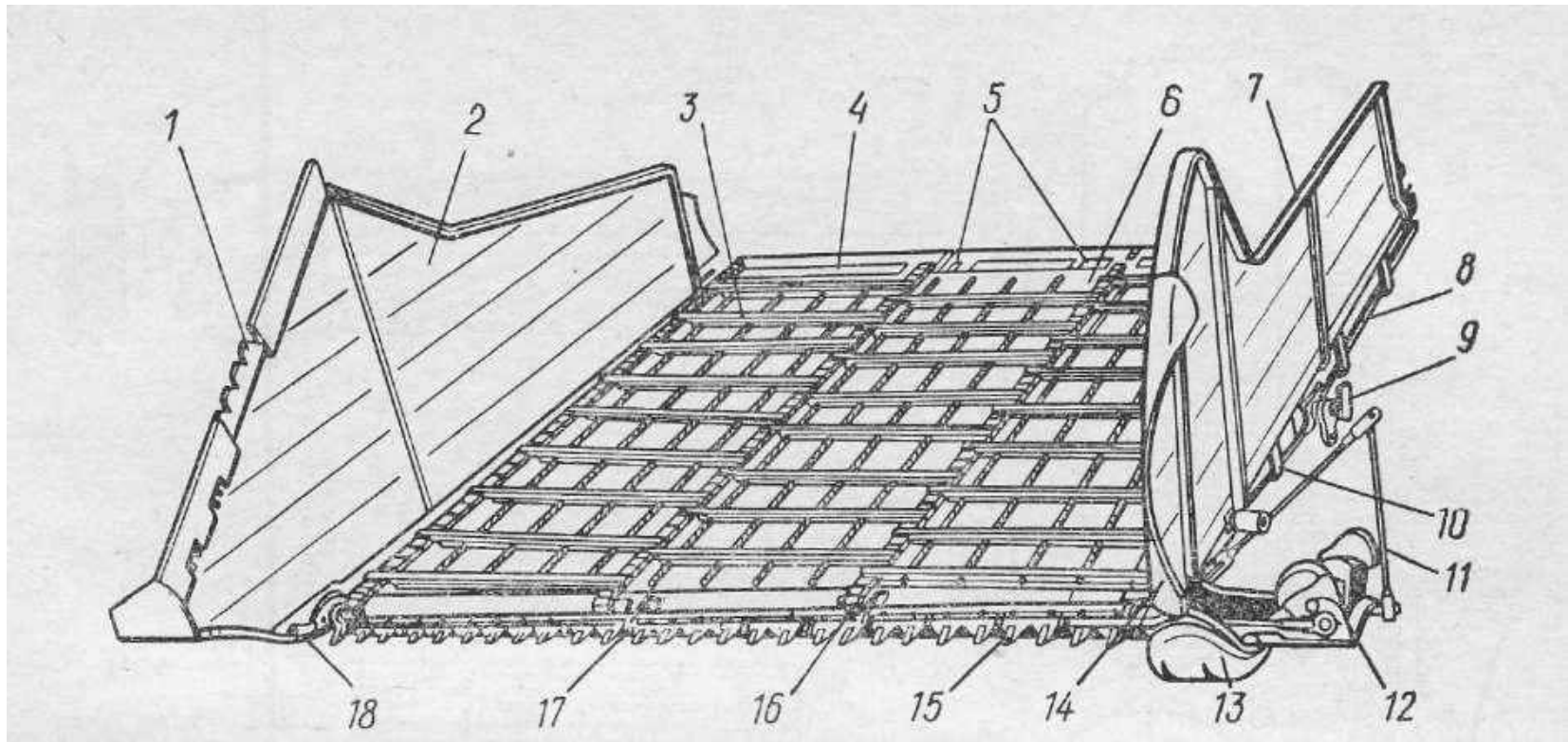


Технологічна схема комбайна КСС-2,6



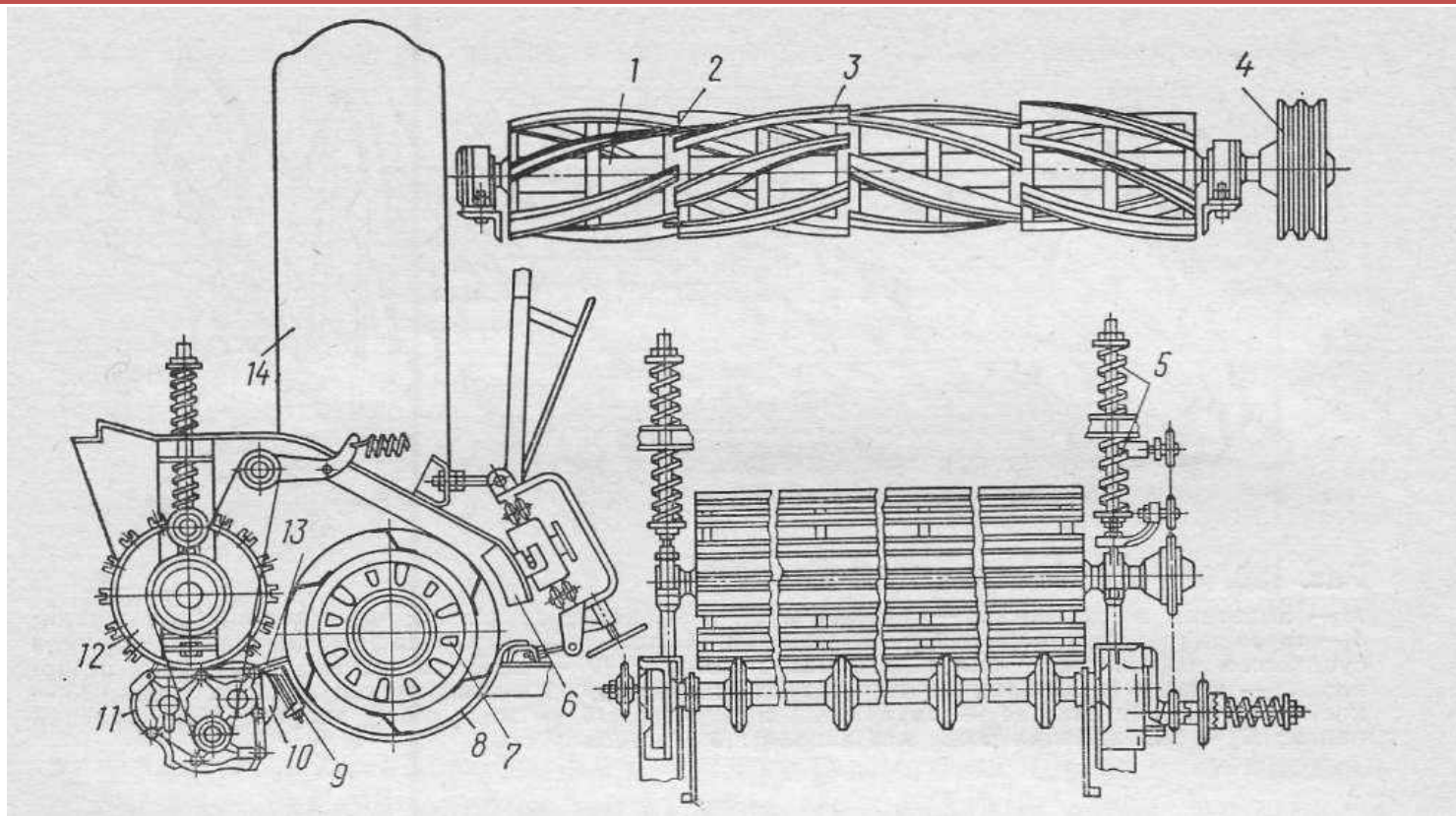
1 — стебло кукурудзи; 2 — мотовило; 3 — польовий подільник;
4 — платформа; 5 — силосопровід; 6 — різальний барабан; 7 —
протиризальний брус; 8 — живильний валець; 9 — бітерний барабан; 10 —
вивантажувальний конвеєр; 11 — сниця; 12 — конвеєр жатки; 13 — косарковий
апарат; 14 — лотік.

Жатка комбайна КСС-2,6



1 — польовий подільник; 2 — правий щит; 3 — конвеєр жатки; 4 — подовжувач жатки; 5 — дерев'яні півпідшипники; 6 — платформа жатки; 7 — ліва боковина; 8 — задня частина суцільного піддона; 9 — вал піднімання мотовила; 10 — передня частина суцільного піддона; 11 — штанга механізму зв'язку жатки із сницею; 12 — ексцентрик привода ножа; 13 — копіювальний башмак; 14 — внутрішній подільник; 15 — косарковий апарат; 16 — ведений ролик; 17 — вал привода ножа подільника; 18 — стебловідвід.

Подрібнювальний апарат комбайна КСС-2,6



1 — вал барабана; 2 — диск барабана; 3 — правий ніж; 4 — шків барабана з муфтою вільного ходу; 5 — пружини; 6 — заточувальний пристрій; 7 — барабан; 8 — піддон; 9 — брус; 10 — валець; 11 — редуктор; 12 — бітерний барабан; 13 — протиризальна пластина; 14 — силосопровід.

Технологічні регулювання

Діаметр мотовила можна змінювати в межах 1800...2800 мм переміщенням променів по напрямних.

Передбачене регулювання частоти його обертання зміною передаточного числа (змінними зірочками).

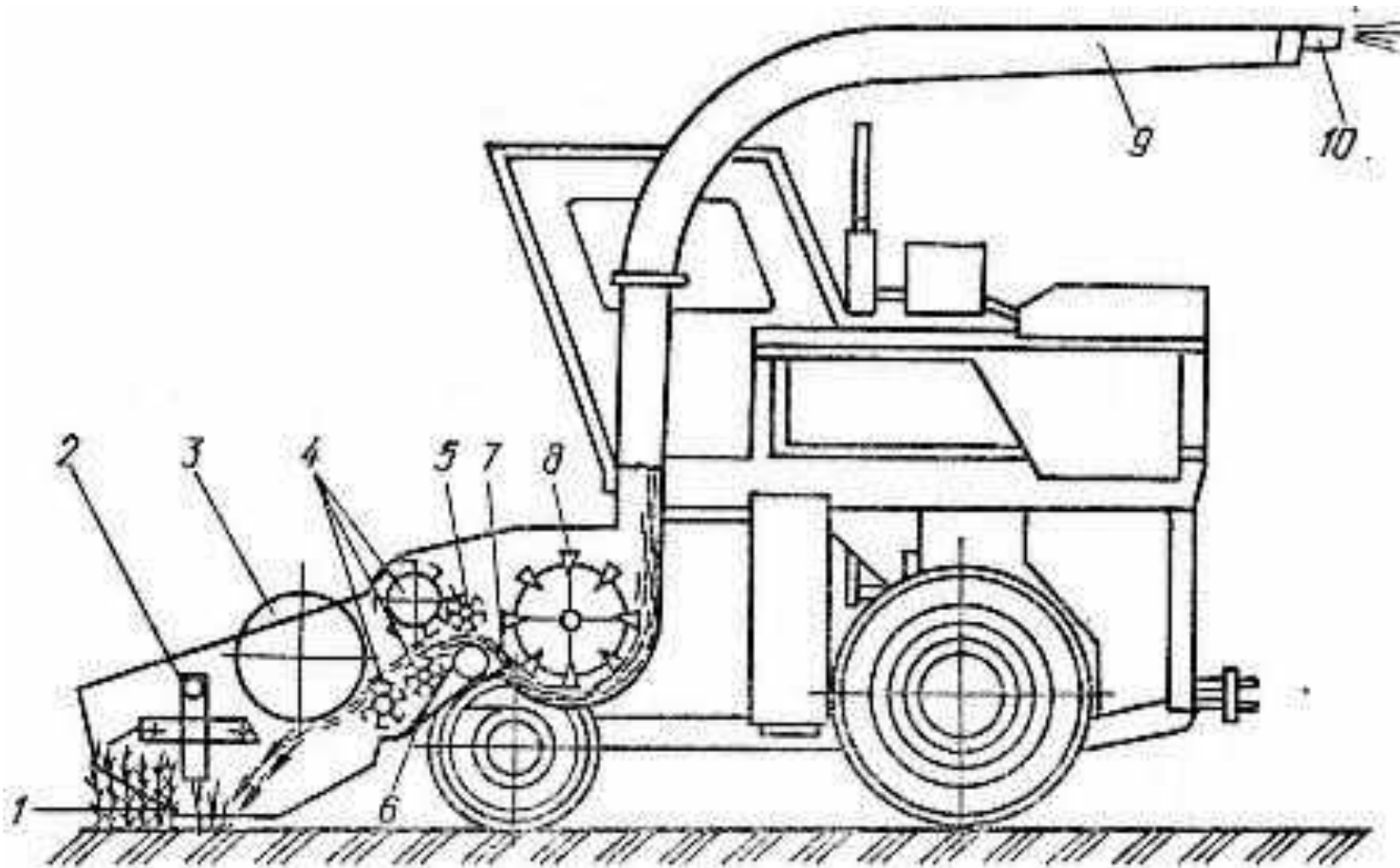
Висоту зрізу стебел установлюють переміщенням копіювального башмака.

Переміщенням подрібнювального барабана з підшипниками по рамі регулюють зазор між ножами барабана та протирізальною пластиною в межах 3...8 мм.

Самохідний комбайн КСК-100

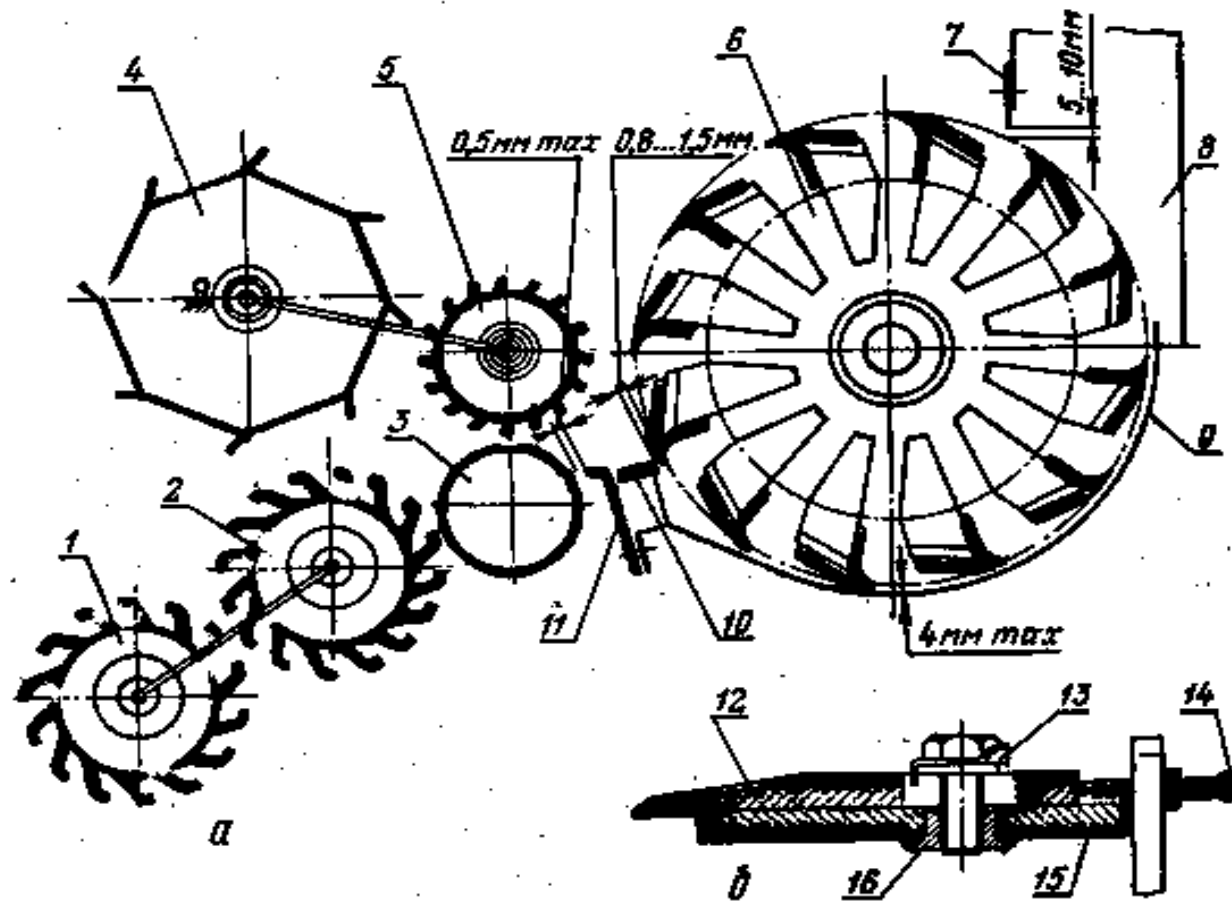


Схема технологічного процесу комбайна КСК – 100



- 1 - різальний апарат; 2 - мотовило; 3 - шнек; 4, 5, 6 – живильні вальці; 7 - протиризальна пластина; 8 - ножовий барабан;
9 - силосопровід; 10 - дефлектор

Подрібнювальний апарат



а – схема апарата; б – ніж; 1, 2 і 4 – живильні вальці; 3 – гладкий валець; 5 – валець механізму підпресовки; 6 – подрібнюючий барабан; 7 – відсікач; 8 – силосопровід; 9 – піддон; 10 – протиризальний брус; 11 – чистик; 12 – ніж; 13 – стопорна шайба; 14 – настановний гвинт; 15 – опора ножа; 16 – втулка.

Машины та обладнання і їх використання в рослинництві

Машины для збирання зернових та зернобобових культур



к.т.н., доцент **Бабин Ігор Анатолійович**

Характеристики зернових культур як об'єкта збирання



Зернові культури - це зернові злаки і зернові бобові, а також гречка.

До зернових злаків належать хлібні (пшениця, жито, ячмінь) просоподібні (просо, рис, овес, сорго, кукурудза). Суцвіттям хлібних злаків є колос, а просоподібних - волоть. У кукурудзи чоловіче суцвіття - волоть, жіноче - початок.

Пшеницю, жито і ячмінь ще називають *зерновими колосовими*, а гречку, просо, рис і овес - *круп'яними*. До зернових бобових культур належать горох, квасоля, соя тощо.



Способи збирання зернових культур

Зернові культури збирають комбайновим і некомбайновим способами.

Пряме комбайнування передбачає зрізування стебел, обмолот хлібної маси, відокремлення зерна від соломи, очищення зерна від домішок і збирання продуктів обмолоту (зерна, полови і соломи).

Агротехнічні вимоги до прямого комбайнування.

За жаткою комбайна допускається до 1 % втрат зерна при збиранні прямостоячих хлібів і 1,5 % - полеглих. Втрати зерна за молотаркою не повинні перевищувати 1,5 % при збиранні зернових колосових і 2 % - рису. Подрібнення має бути не більше ніж 1 % для насінневого зерна, 2 % - продовольчого, 3 % - зернобобових і круп'яних культур і 5 % - для рису. Чистота зерна в бункері має бути не нижче ніж 95 %.

Способи збирання зернових культур

Роздільне комбайнування полягає в тому, що рослинну масу зрізують і обмолочують не одночасно, а роздільно, тобто за дві фази.

Агротехнічні вимоги до роздільного комбайнування.

Втрати зерна за валковою жаткою для прямостоячих хлібів допускаються не більше ніж 0,5 %, для полеглих - 1,5 %. Втрати за молотаркою не повинні перевищувати 1 %.

Чистота зерна в бункері має бути не менше ніж 96 %.



Класифікація комбайнів

За призначенням комбайни бувають: загального призначення (універсальні) - для збирання зернових колосових культур, зернобобових і круп'яних, насінників трав тощо; спеціальні - для збирання високоврожайних зернових культур і рису, зернових культур на схилах, на насінних ділянках (селекційних), зеленого гороху.

За способом агрегатування комбайни поділяють на: самохідні (з двигуном, який приводить у рух робочі органи і ходову частину); причіпні (робочі органи приводяться в дію від ВВП трактора або від двигуна, встановленого на комбайні); навісні (навішуються на самохідне шасі або трактор); катамарани (агрегатують з універсальними тракторами і реалізують поєднання причіпного і навісного комбайнів); блоково-модульні на основі енергозасобу. Вітчизняні заводи і зарубіжні фірми випускають переважно самохідні комбайни.

За напрямком руху потоку зрізаних стебел, що подаються у молотильний апарат, комбайни поділяють на прямопотокові і непрямопотокові. Прямопотокові комбайни працюють за двома схемами: поздовжньо-прямопотоковою і поперечно-прямопотоковою. Непрямопотокові комбайни поділяють на Г-, Т- і П-подібні.

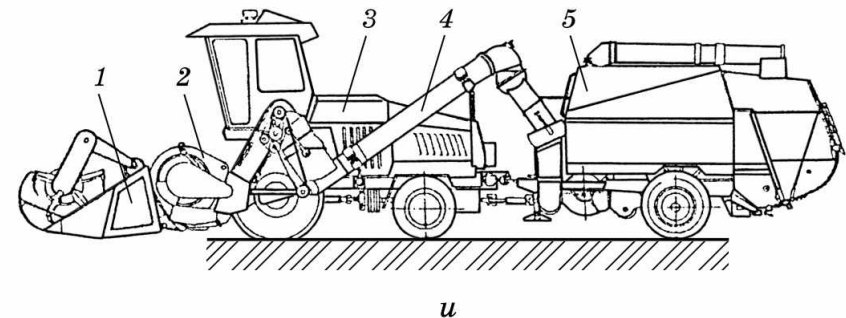
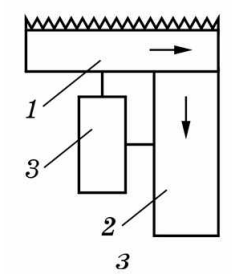
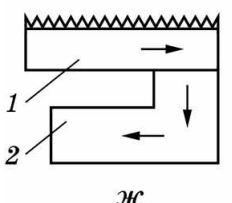
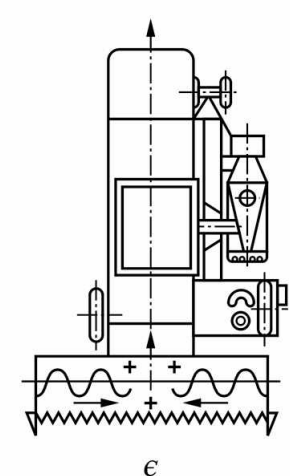
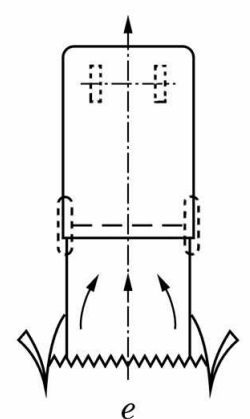
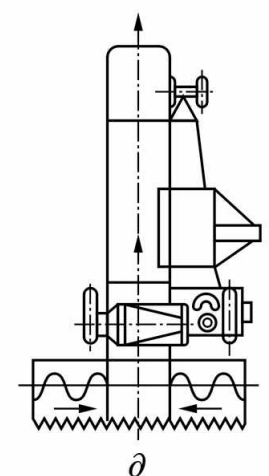
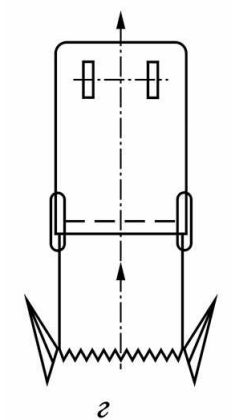
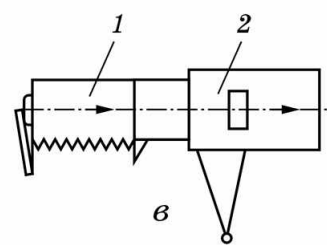
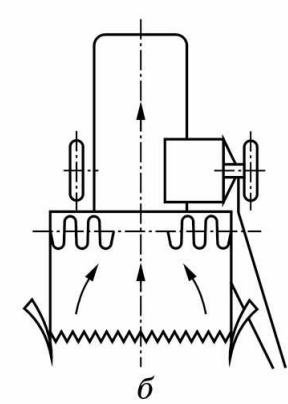
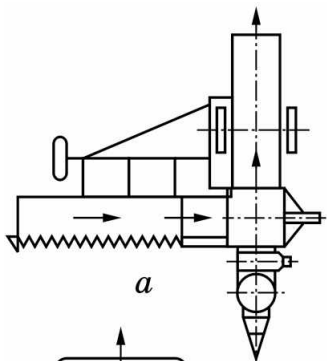
За конструкцією ходової частини розрізняють колісні, гусеничні і напівгусеничні комбайни. Для підвищення прохідності на деяких комбайнах установлюють спарені колеса або два ведучих мости (передній і задній керований).

За типом молотильно-сепарувального пристрою розрізняють комбайни з класичною схемою молотарки і роторні.

Класифікація комбайнів

Зернозбиральні комбайни:

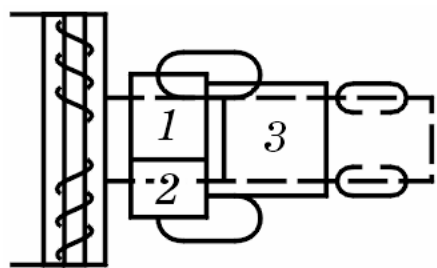
- а, з** - причіпний Г-подібний непрямотоковий;
б - причіпний прямотоковий;
в - причіпний поперечно-прямотоковий;
г - самохідний поздовжньо-прямотоковий;
д - самохідний Т-подібний непрямотоковий;
е - самохідний прямотоковий з пасивним звуженням потоку хлібної маси;
є - Т-подібний непрямотоковий навісний на самохідне шасі;
ж - П-подібний непрямотоковий блоково-модульний на базі енергозасобу;
и - блоково-модульний комбайн на базі енергозасобу;
- 1** - жатка;
2 - МСП;
3 - енергозасіб;
4 - похилий шнек дрібного вороху;
5 - зерновий бункер з вітрорешітним очисником



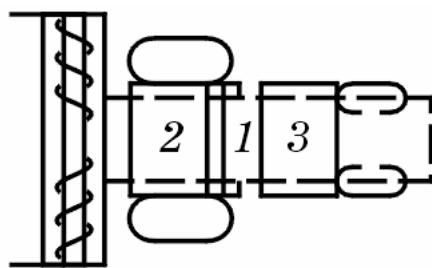
Класифікація комбайнів

Самохідні комбайни відрізняються компоновальними схемами розміщення основних агрегатів:

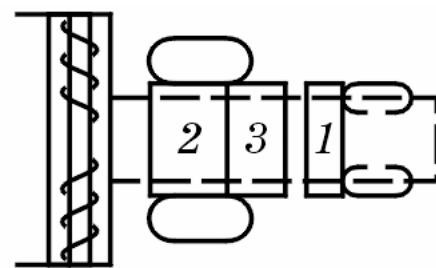
- робоче місце 2 (а) комбайнера розміщене збоку, двигун 1 спереду, а бункер 3 ззаду двигуна («Дон-1500», «John Deere 7700» та ін.);
- робоче місце 2 (б) розміщене в центрі комбайна, за ним двигун і бункер («Dominator 106», «Braud 801» та ін.);
- за робочим місцем 2 (в) розміщений бункер, а за ним - двигун (СК-10, Е-516 та ін.);
- робоче місце 2 (г) розміщене з лівого боку, бункер справа, двигун - за ним («Нива»);
- робоче місце 2 (д) розміщене в центрі, відсіки бункера по обидва боки від нього, двигун - ззаду («Колос»);
- робоче місце 2 (е) займає проміжне положення («Сибиряк», «Енисей-1200»).



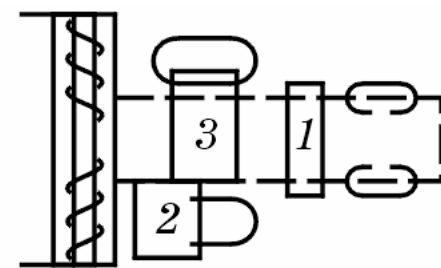
a



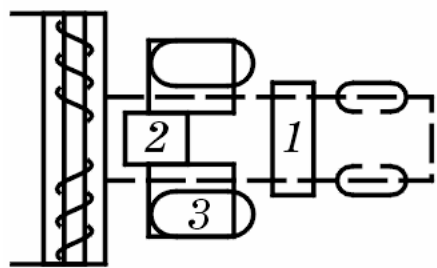
б



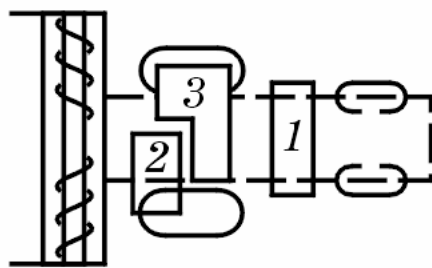
в



г



д



е

Класифікація комбайнів

За пропускною здатністю комбайни поділяють на 11 класів.

Клас комбайна залежить від його основних параметрів, величина і співвідношення їх визначають пропускну здатність молотарки.

Показник класу, або індекс, комбайна за даними УкрЦВТ визначають за формулою

$$\text{Індекс} = 0,5347 \frac{N}{S_e} + 0,1301 B S_c + 3,7101 S_o \frac{12,8566}{S_c V} + 0,288 S_c V + 5,1577 S_e,$$

де B - ширина молотарки, м;

S_c - площа солоотряса, м²;

S_e - ефективна площа сепарації, м²;

S_o - площа очисника (решіт), м²;

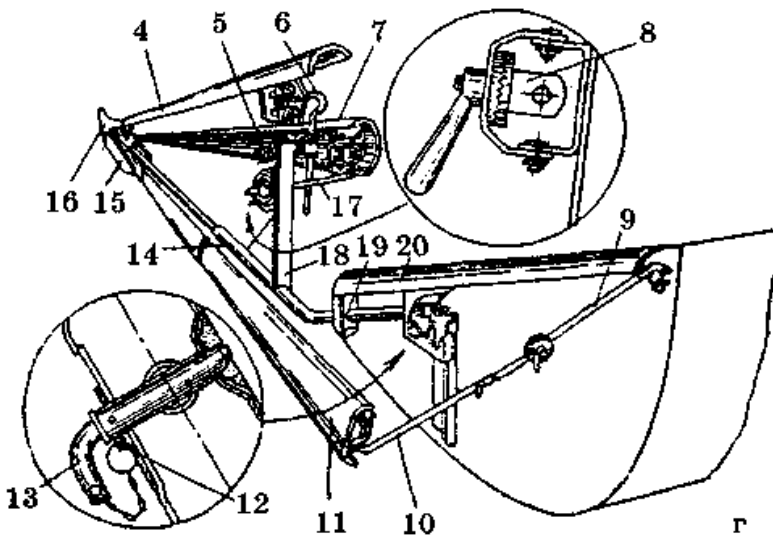
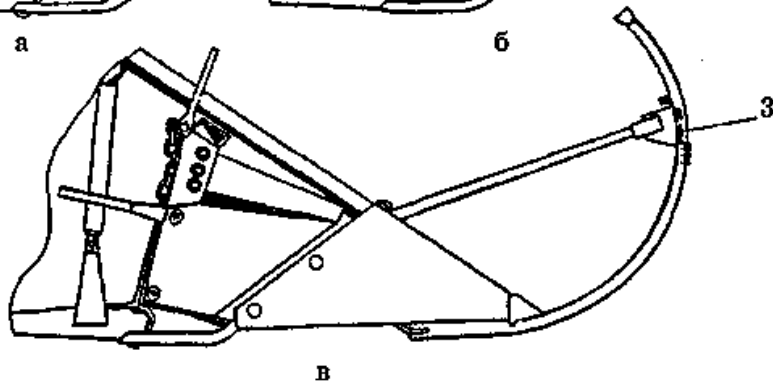
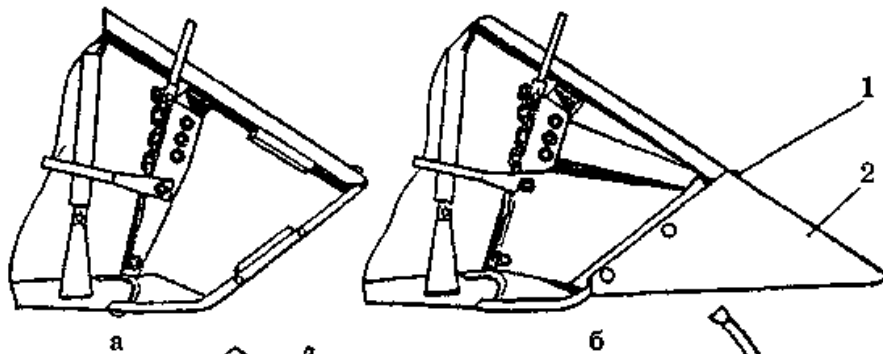
V - місткість бункера, м³;

N - потужність двигуна, кВт (к.с.).

Відповідність індексу комбайна його класу

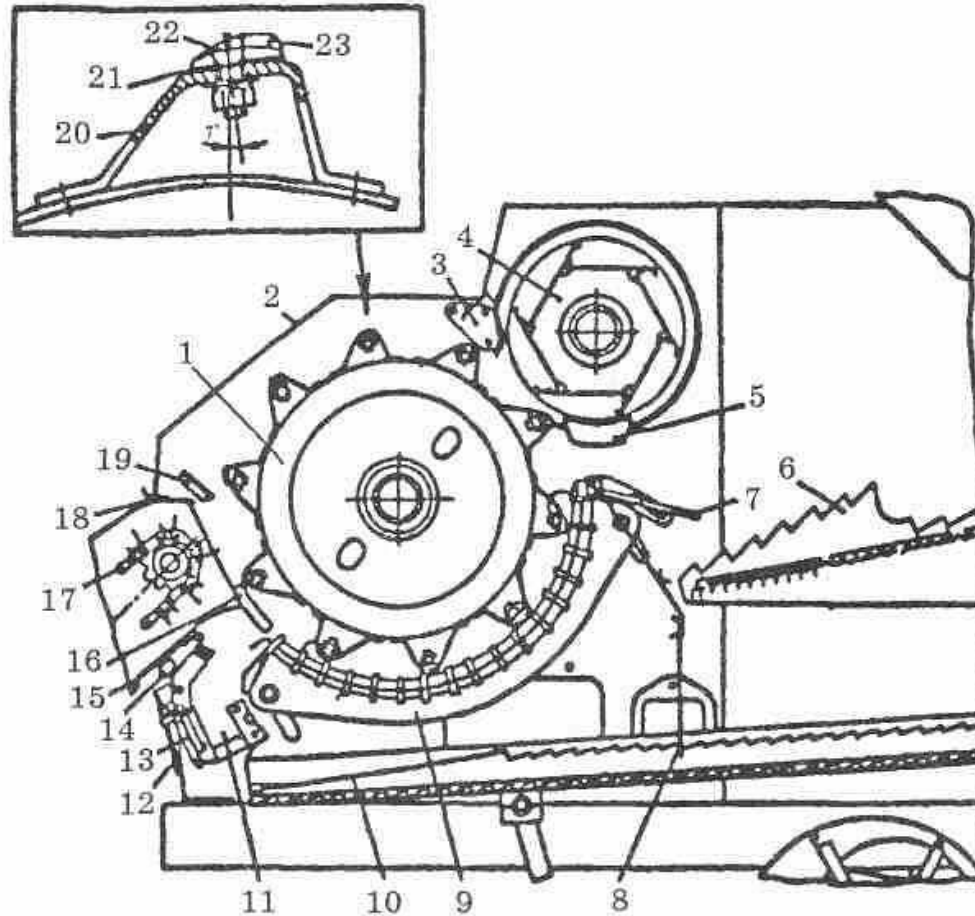
Індекс	<38	39...46	47...51	52...57	58...67	68...76	77...96	97...110	111...120	121...130	>130
Клас	1	2	3	4	5	6	7	8	9	10	11

Робочі органи та жаток



- а – боковина-подільник;
- б – боковина жатки з носком;
- в – боковина жатки з прутковим подільником;
- г – торпедний подільник;
- 1 – болт;
- 2, 16 – носок;
- 3 – прутковий подільник;
- 4 – центральне перо;
- 5 – спеціальний болт;
- 6 – верхній пруток;
- 7 – внутрішній стебловідвід;
- 8 – болт;
- 9 – пруток;
- 10 – телескопічна тяга;
- 11 – зовнішній стебловідвід;
- 12 – шплінт;
- 13 – палець;
- 14 – основна труба;
- 15 – башмак;
- 17 – боковий пруток;
- 18 – стійка;
- 19 – довгастий отвір;
- 20 – боковина жатки

Робочі органи та пристрої молотарок комбайнів



- 1 - барабан; 2 - кришка; 3 - відсікач повітряного потоку; 4 - відбійний бітер;
5, 16 і 19 - щитки; 6 - соломотряс; 7 - пальцева решітка; 8 - полотняний фартух;
9 - підбарання; 10 - стрясна дошка очистки; 11 - камера камене-вловлювача;
12 - рукоятка; 13 - відкидна кришка; 14 - труба з роликами; 15 - перехідний щиток;
17 - плаваючий транспортер; 18 - прогумований пас; 20 - підбильник;
21 - регулювальна пластина; 22 - болт; 23 - било

Зернозбиральний комбайн КЗС-9-1



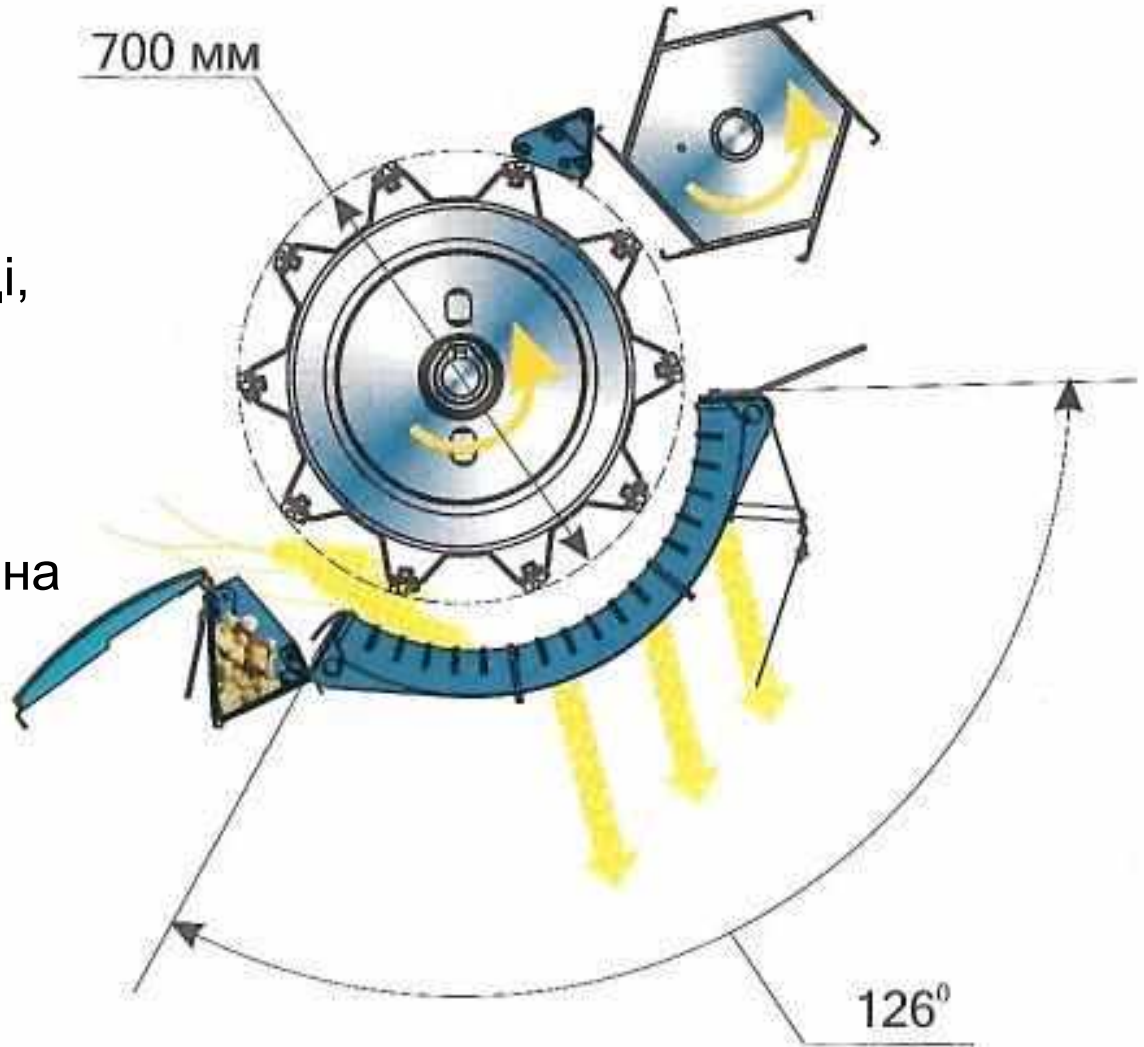
Технологічний процес роботи молотарки КЗС-9-1



Молотильний апарат

Зазор – 14...28 мм на вході,
3...8 мм на виході.

Частота обертання барабана
– 465...1013 об/хв.

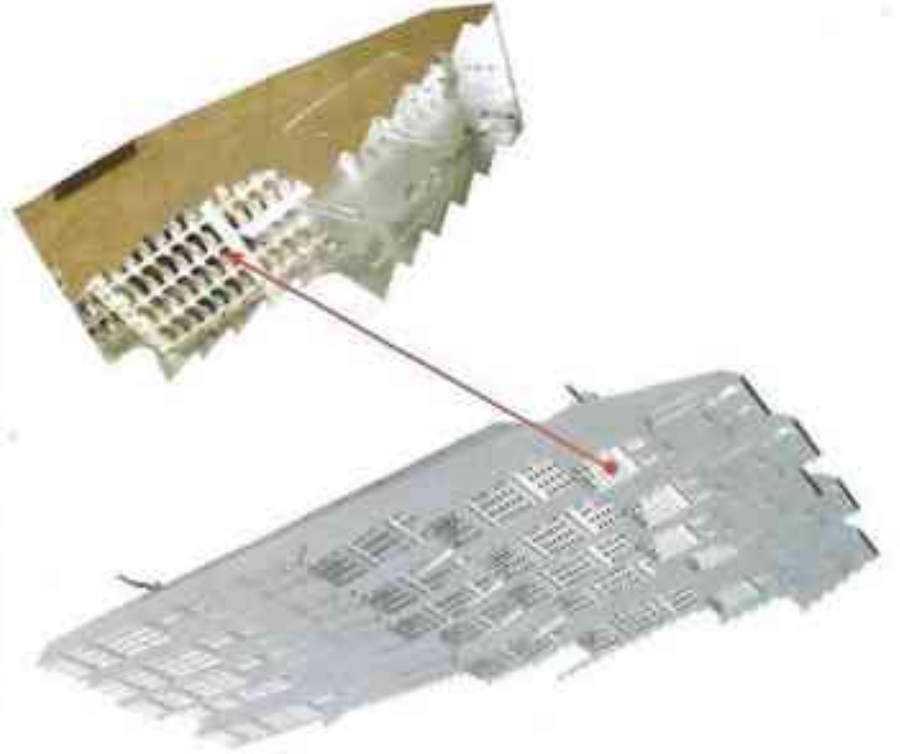


Молотильный барабан

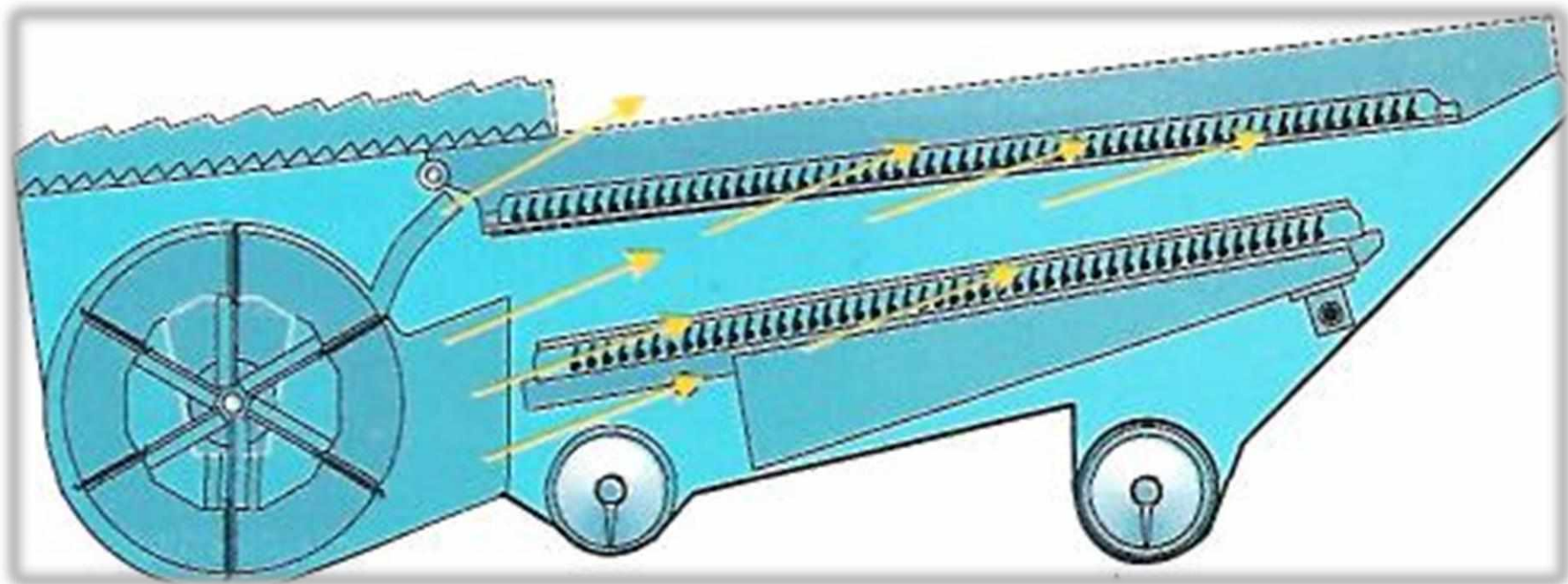


Варіатор молотильного барабана





Повітряно-решітна очистка комбайна



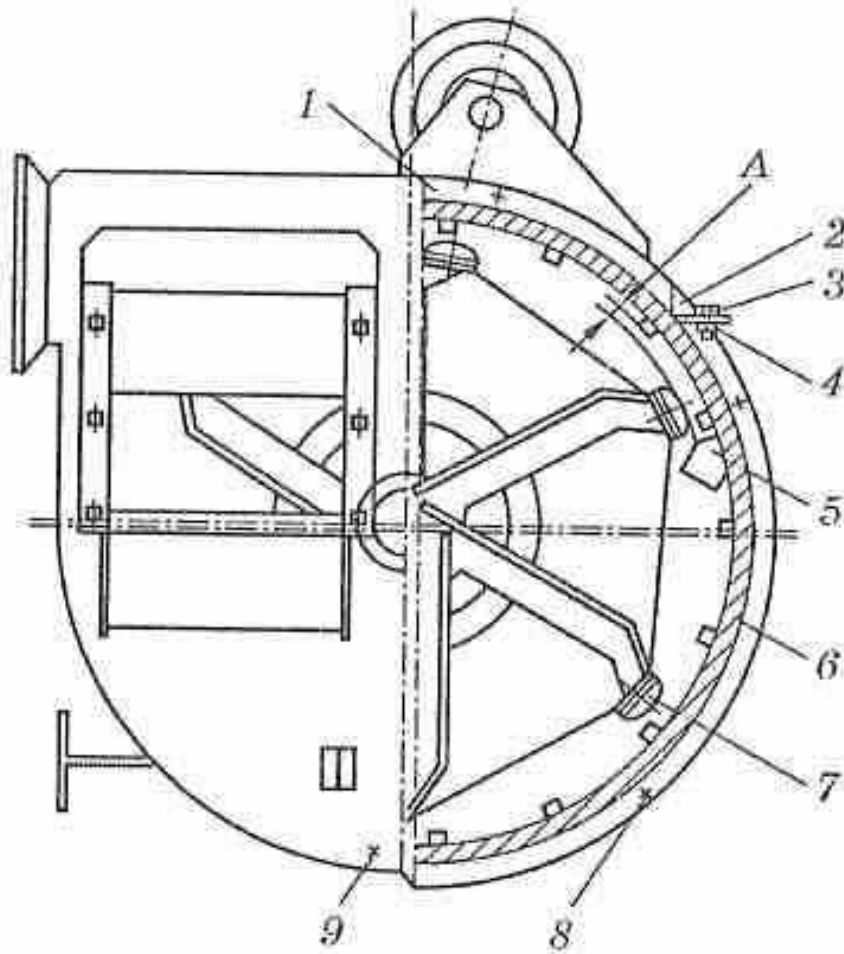
Частота обертання вентилятора - 355...916 об/хв.

Повітряно-решітна очистка комбайна



Зазор між жалюзьями верхнього решета – 0...17 мм.
Загар між жалюзьями подовжувача грохота – 0...20 мм.

Домолочувальний пристрій



1 - обід; 2 і 9 - осі; 3 - болт;
4 і 8 - гайки; 5 - лючок; 6 - теркова поверхня;
7 - домолочувальний барабан;
А - регульований зазор (2... 12 мм)

Найменування показників та одиниці вимірювання	Значення показників					
	Україна	Росія	США	Канада	Німеччина	Італія
	КЗС-9 "Славутич"	PCM-10 ДОН-1500	John-Deere 9500	Massey Ferguson MF-49	Claas Dominator 108S	Fiatagri L626
Пропускна здатність, кг/с	9	8	8,5-9	8-9	6-7	9
Привід мотовила	Гідравлічний	Механічний	Гідравлічний	Гідравлічний	Електричний	Гідравлічний
Ширина молотарки, мм	1500	1500	1362	1680	1580	1600
Діаметр барабана, мм	700	800	660	600	450	600
Кількість бил, шт.	10	10	10	8	6	8
Частота обертів барабана, об/хв	465 – 1013	517-954	240-980	390-1120	650-1500	375-1210
Соломотряс Кількість клавiш, шт.	5	5	4	5	5	5
Площа очистки, м ²	4,4	3.91	4.11	5.4	5.1	5.66

Машины та обладнання і їх використання в рослинництві

Машины для збирання коренеплодів



к.т.н., доцент **Бабин Ігор Анатолійович**

План

1. Загальні відомості щодо збирання коренеплодів.
2. Агротехнічні вимоги до коренезбиральних машин.
3. Способи збирання коренеплодів.
4. Технології збирання коренеплодів.
5. Класифікація бурякозбиральних машин.
6. Конструктивна схема гичкорізальної машини.
7. Конструктивно-технологічна схема коренезбиральної машини.

Гичкозбиральні машини для цукрових буряків:

- втрати гички не повинні перевищувати 10 %;
- гичка повинна бути зрізана не нижче від рівня зелених листків і не вище ніж 2 см від головки коренеплоду;
- кількість коренеплодів з необрізаною гичкою має бути не більше ніж 8 %;
- кількість коренеплодів з косим зрізом - 10 %;
- відходи частин головок коренеплодів у гичку - 5 %;
- забруднення зрізаної гички землею - 0,5 %.

Гичкозбиральні машини для кормових буряків:

- втрати гички не повинні перевищувати 15 %;
- гичка має бути зрізана по високостоячих коренеплодах і не вище ніж 2 см від головок високостоячих коренеплодів;
- кількість коренеплодів з косим зрізом має бути не більше ніж 10 %;
- кількість вибитих коренеплодів робочими органами - 8 %;
- забруднення зрізаної гички землею - 0,5 %.

Агротехнічні вимоги до коренезбиральних машин

Коренезбиральні машини для цукрових буряків:

- загальні втрати коренеплодів не повинні перевищувати 1,5 %, у тому числі невикопаних коренеплодів - 0,5 %;
- загальна кількість домішок у зібраному воросі має становити не більше ніж 9 %, у тому числі:
 - забрудненість коренеплодів гичкою - 3 %;
 - забрудненість землею - 1,5 %;
 - забрудненість рослинними домішками - 2,5 %.
- загальна кількість пошкоджених коренеплодів має бути не більше ніж 20 %, у тому числі:
 - сильнопошкоджених - 5 %;
 - з діаметром злому хвостової частини понад 1 см - 3 %.

Коренезбиральні машини для кормових буряків:

- загальні втрати коренеплодів мають становити не більше ніж 1,5 %, у тому числі:
 - невикопаних - 0,5 %;
 - присипаних землею - 0,5 %;
- загальна кількість домішок у зібраному воросі не повинна перевищувати 8 %, у тому числі:
 - забрудненість коренеплодів землею - 3 %;
 - забрудненість рослинними домішками - 3 %;
- загальна кількість пошкоджених коренеплодів має бути не більш як 15 %, у тому числі сильнопошкоджених - 7 %.

Загальні відомості

Механізовані технології збирання коренеплодів цукрових і кормових буряків поєднують складні виробничі та технологічні операції – збирання гички та коренеплодів за різними технологічними схемами:

- зрізання гички коренеплодів;
- доочищення головок коренеплодів від залишків гички з їх дообрізуванням;
- викопування коренеплодів з одночасним подальшим очищенням вороху від домішок або укладання їх у валок з подальшим підбиранням і очищенням;
- завантаження та транспортування коренеплодів і гички.



Способи збирання коренеплодів

○ За **однофазного способу збирання**, який використовують при збиранні цукрових буряків, за одне проходження збирального агрегату виконують усі необхідні технологічні операції.

- **однофазний**
- **двофазний**
- **трифазний**
- **чотирифазний**



Однофазний спосіб збирання :

- - зрізування гички з наступним завантаженням її в транспортний засіб або розкиданням по зібраному полю;
- доочищення та дообрізування залишків гички з головок коренеплодів;
- викопування коренеплодів, їх очищення від домішок із наступним завантаженням у транспортний засіб, що рухається поряд із збиральною машиною, або в бункер самохідної збиральної машини.

Третю технологічну операцію можна поділити на дві підоперації, які виконуються в складі однієї збиральної машини:

- викопування коренеплодів, попереднє їх очищення від домішок із наступним формуванням валка викопаних коренеплодів;
- підбирання утвореного валка коренеплодів, їх кінцеве доочищення від домішок із наступним завантаженням коренеплодів у транспортний засіб, що рухається поряд із збиральною машиною, або в бункер самохідної збиральної машини.



Двофазний спосіб збирання коренеплодів використовують також при збиранні кормових буряків. Цей спосіб охоплює дві окремо роздільні фази (стадії) збирання коренеплодів цукрових і кормових буряків.

Перша стадія (комплекс машин):

- зрізування гички коренеплодів із завантаженням її в транспортний засіб або розкиданням на зібране поле;

- доочищення та дообрізування залишків гички з голівок коренеплодів.

I стадія крім збирання гички може охоплювати також викопування коренеплодів, їх попереднє очищення від домішок із наступним формуванням валка викопаних коренеплодів. Тоді на **II стадії** тільки підбирають утворений валок, остаточно очищують їх від домішок із наступним завантаженням коренеплодів у транспортний засіб.

° **Трифазний спосіб збирання** коренеплодів передбачає такі три стадії збирання:

Перша стадія (комплекс машин МТЗ-82+БМ-6А без доочисника головок; МТЗ-82+МБК-2,7):

- зрізування гички коренеплодів із завантаженням її в транспортний засіб або розкиданням на зібране поле.

Трифазний спосіб збирання коренеплодів також може бути реалізований поєднанням першої і другої стадій та виконанням третьої стадії за два етапи:

- **перший** – викопування коренеплодів і формування валка;
- **другий** – підбирання валка із завантаженням коренеплодів у транспортний засіб.

Чотирифазний спосіб збирання коренеплодів застосовують за несприятливих природних умов або у разі великої забур'яненості посівів буряків, тобто коли збиральні машини не можуть дотримуватися агротехнічних вимог через загальну кількість домішок у зібраному вросі коренеплодів.

Чотирифазний спосіб охоплює три стадії трифазного способу збирання із застосуванням **четвертої фази** – завантаження коренеплодів з утворених кагатів буряконавантажувачами-очисниками.

Для реалізації цих способів збирання застосовують наступні технології збирання коренеплодів:

- потокову;
- перевалочну;
- потоково-перевалочну.

Технології збирання коренеплодів

Потокова технологія збирання передбачає відвезення зібраних коренеплодів безпосередньо від збиральної машини на приймальний пункт цукрового заводу, гичку – на ферму або силососховище.

Перевалочну технологію збирання застосовують, коли замало транспорту для відвезення коренеплодів на приймальний пункт і надмірна засміченість бурякової сировини. Коренеплоди вивантажують на перевалочному майданчику в купи, валки або кагати, а потім завантажують їх у транспортні засоби потужними буряконавантажувачами-очисниками, які доочищують коренеплоди від домішок до потрібної кондиції бурякової сировини.

Потоково-перевалочна технологія збирання полягає в тому, що одну частину зібраних коренеплодів безпосередньо від коренезбиральної машини відвозять на приймальний пункт заводу, а іншу – на перевалочний майданчик.

Класифікація бурякозбиральних машин

За способом виконання технологічних операцій збирання коренеплодів бурякозбиральні машини поділяють на:

- гичкозбиральні;
- очисники головок коренеплодів;
- копачі-валкоутворювачі;
- підбирачі валків;
- причіпні коренезбиральні;
- самохідні бурякозбиральні комбайни (комплекси);
- навантажувачі-очисники.

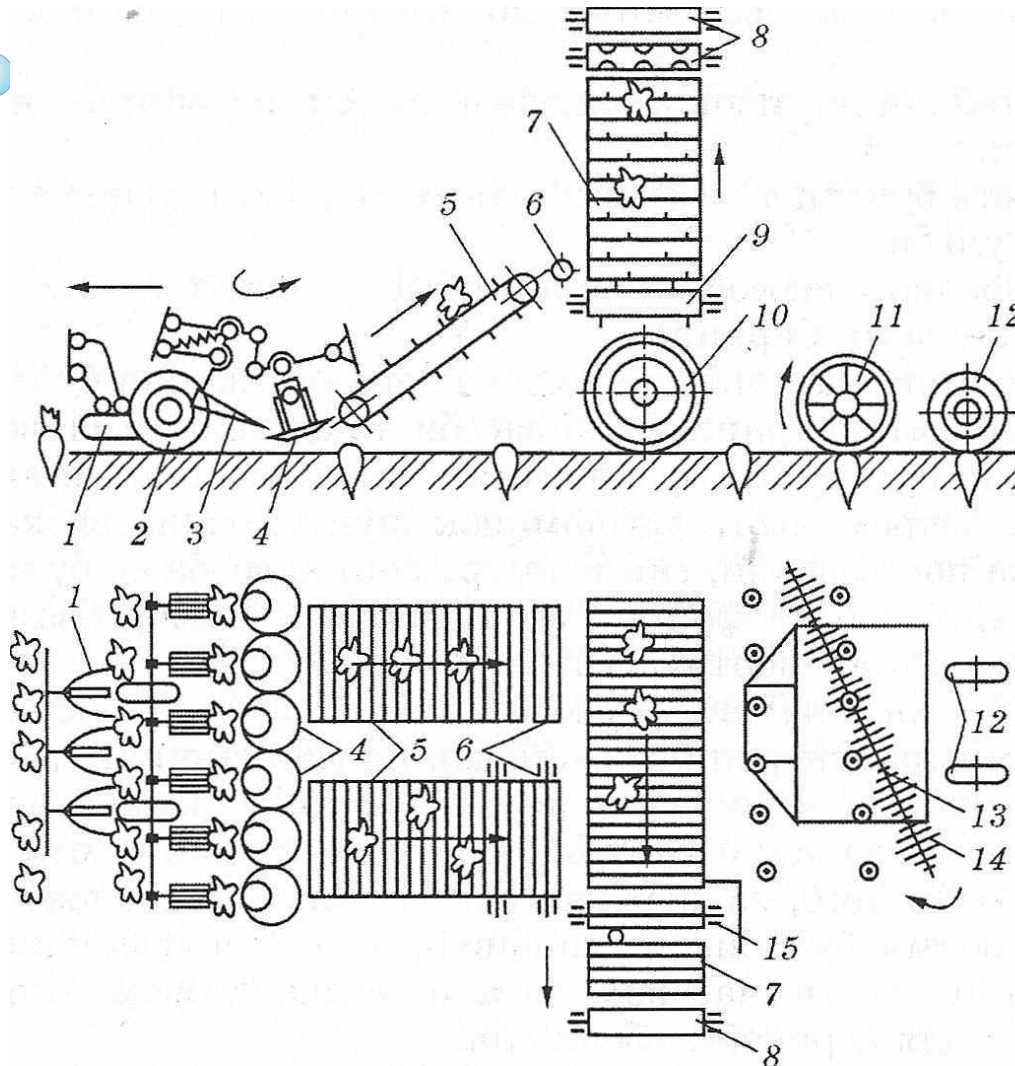
За способом з'єднання з енергетичним засобом:

- причіпні;
- навісні;
- самохідні.

За кількістю рядків, що одночасно збираються:

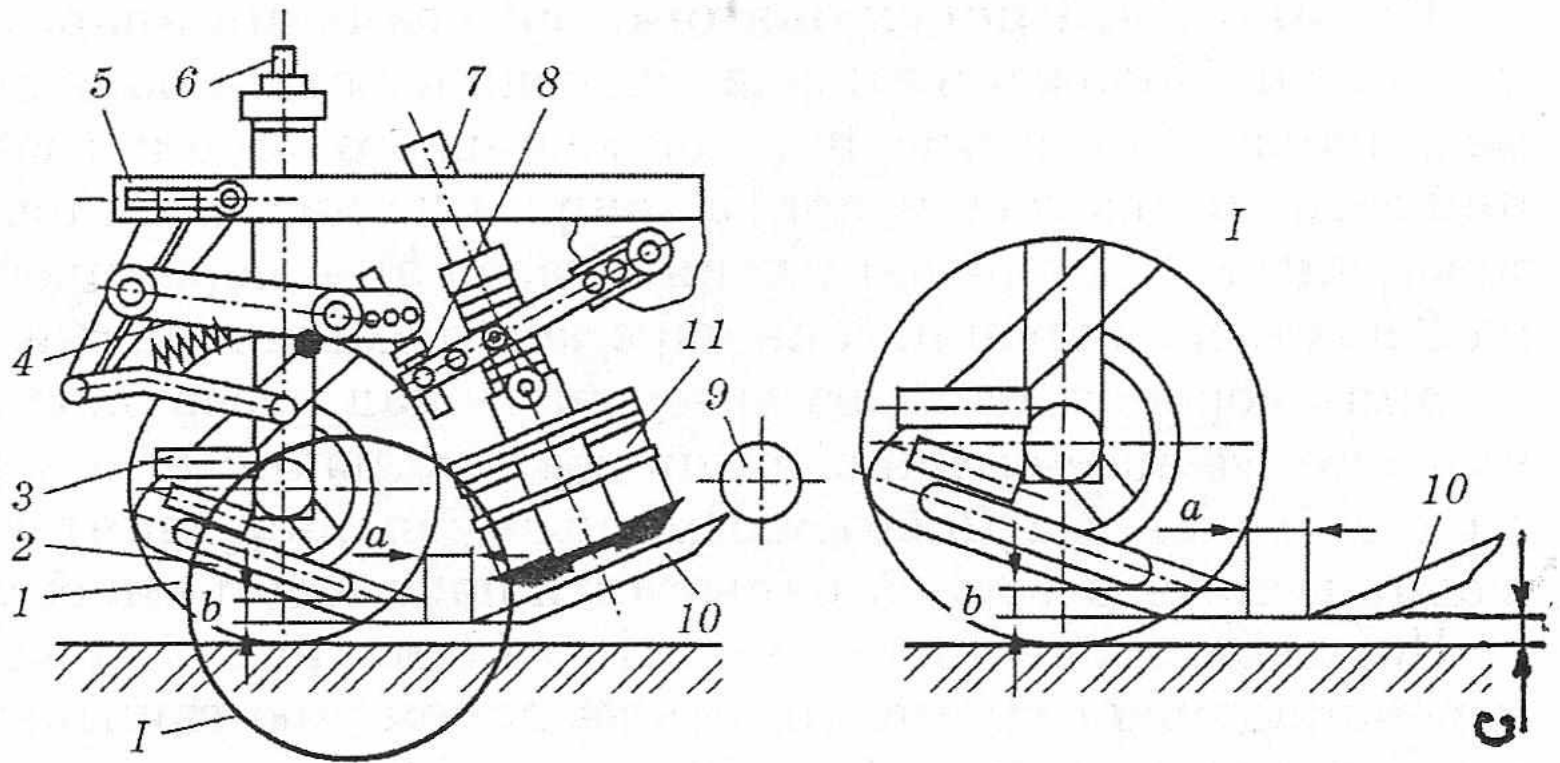
- дворядні;
- трирядні;
- чотирирядні;
- шестирядні.

Конструктивна схема гичкорізальної машини



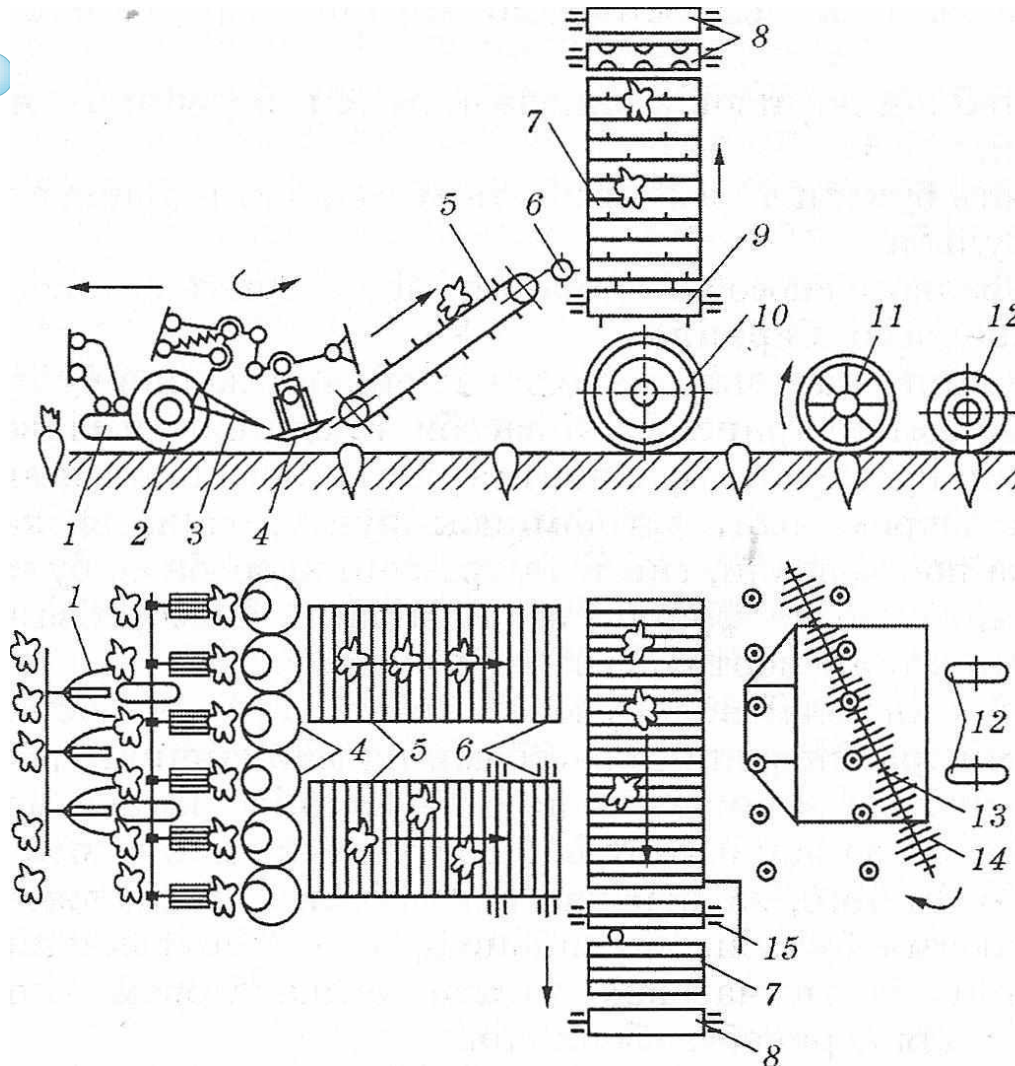
- 1 - копір-водій;
- 2 - копіювальне колесо;
- 3 - гребінчастий копір;
- 4 - дисковий ніж;
- 5 - поздовжній приймальний конвеєр;
- 6 і 15 - бітерний вал;
- 7 - вивантажувальний елеватор;
- 8 - бітер кидального типу;
- 9 - поперечний конвеєр;
- 10 - опорне колесо;
- 11 - очисник головок коренеплодів;
- 12 - опорне колесо очисника головок;
- 13 - вал очисника;
- 14 - очисні елементи

Конструктивна схема гичкорізального апарата



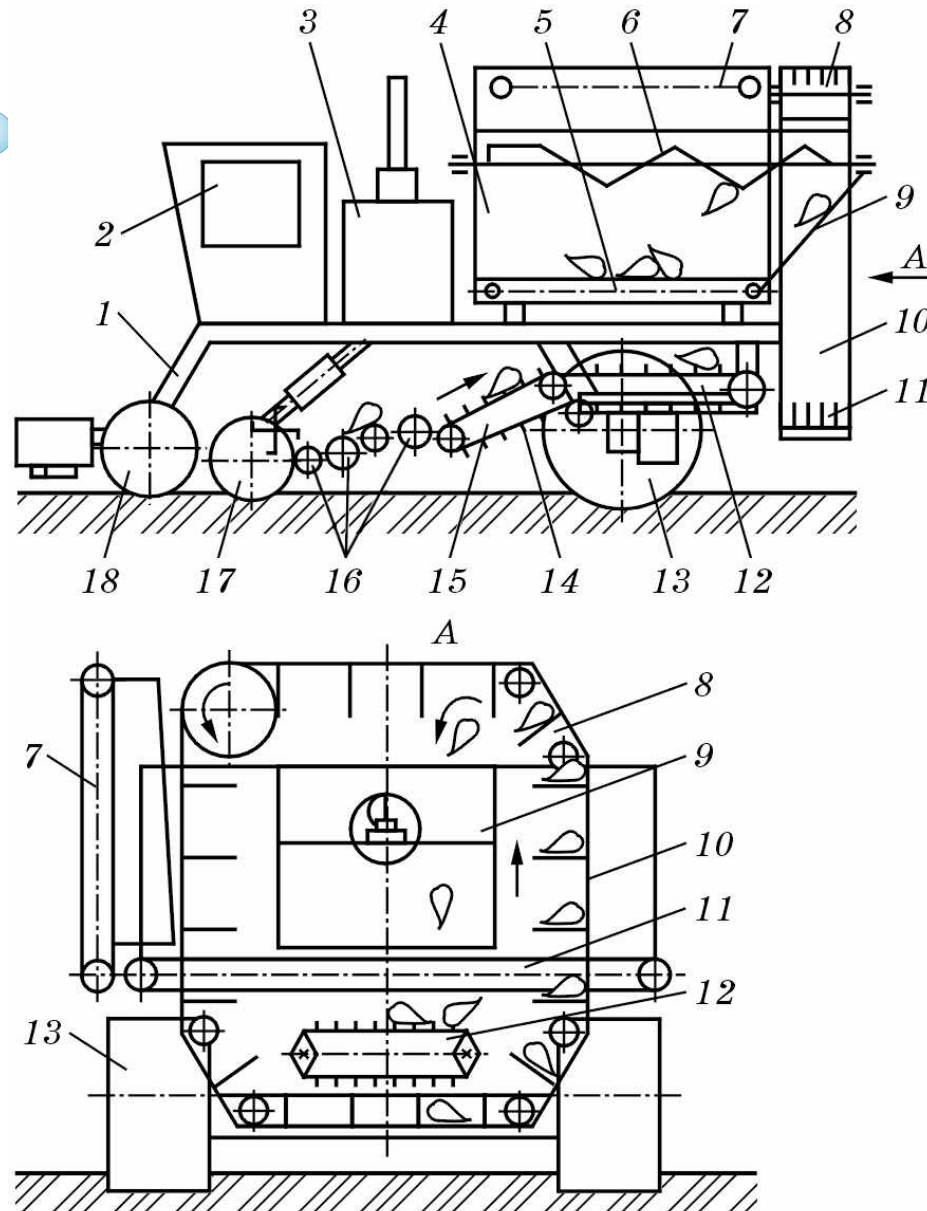
- 1 - копіювальне колесо; 2 - гребінчастий копір;
3 - болт; 4 - паралелограмна підвіска; 5 - рухома рама;
6 - гвинтовий механізм; 7 - вал; 8 - гвинтова тяга;
9 - приймальний конвеєр; 10 - дисковий ніж; 11 - бітер

Конструктивна схема гичкорізальної машини



- 1 - копір-водій;
- 2 - копіювальне колесо;
- 3 - гребінчастий копір;
- 4 - дисковий ніж;
- 5 - поздовжній приймальний конвеєр;
- 6 і 15 - бітерний вал;
- 7 - вивантажувальний елеватор;
- 8 - бітер кидального типу;
- 9 - поперечний конвеєр;
- 10 - опорне колесо;
- 11 - очисник головок коренеплодів;
- 12 - опорне колесо очисника головок;
- 13 - вал очисника;
- 14 - очисні елементи

Конструктивно-технологічна схема коренезбиральної машини



- 1 - рама; 2 - кабіна;
- 3 - силова установка;
- 4 - бункер;
- 5 - горизонтальний конвеєр;
- 6 - розрівнювальний шнековий конвеєр;
- 7 - вивантажувальний елеватор;
- 8 - зона навантажування буряків у бункер;
- 9 - похилий жолоб;
- 10 - завантажувальний контурний конвеєр;
- 11 - скребок;
- 12 - поздовжній конвеєр;
- 13 - міст ведучих коліс;
- 14 - похила ланка поздовжнього конвеєра;
- 15 - підтримувальний ролик;
- 16 - шнековий очисник;
- 17 - викопувальний диск;
- 18 - міст керованих коліс

