

Тест до теми "Регістри"

Інструкція до тесту


Заповніть форму реєстрації реальним прізвищем, іменем, групою

Заповніть форму реєстрації

Прізвище та Ім'я

Група

Дата

 **ВНИМАНИЕ!** При прохождении теста не используйте кнопку "Назад" в браузере и не открывайте тест на новой вкладке!

Регістри

1

Які з нижчеперелічених пристроїв призначені для зберігання інформації:

- лічильники
- регістри
- шифратори
- мультиплектори

2

На основі якого тригеру будуються регістри:

- асинхронний RS тригер
- JK тригер
- D тригер
- T тригер

3

Яке з висловлювань про чотирирозрядний регістр зсуву є помилковим ?

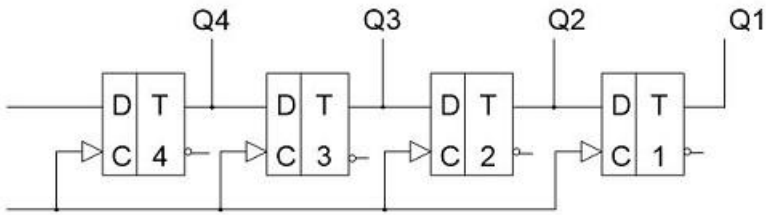
- При подачі чергового імпульсу синхронізації інформація в регістрі зміщується вправо
- Щоб ввести в регістр чотирирозрядне слово, треба подати чотири імпульси синхронізації
- Щоб вивести з регістра чотирирозрядне слово, треба подати ще чотири імпульси синхронізації
- Після виведення слова з регістра інформація в регістрі зберігається

4

У восьми розрядний регістр було записано число 0x61, а потім до нього було застосовано операцію кільцевого зсуву вправо на три такти. Яке число буде в регістрі?

- 0x07
- 0x0B
- 0x1C
- 0x2C

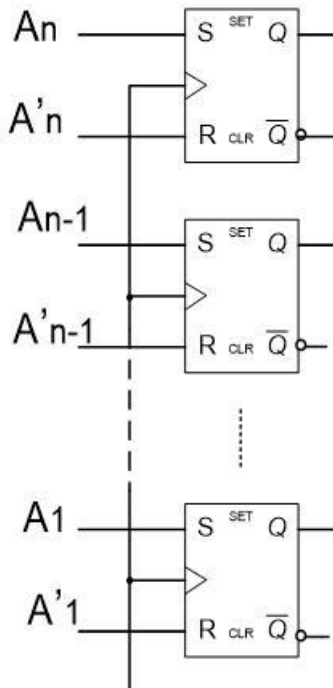
5



Який пристрій зображено на рисунку?

- 4-х розрядний лічильник
- 4-розрядний паралельний регістр зсуву
- 4-х розрядний паралельний регістр
- 4-х розрядний послідовно-паралельний регістр

6



Який пристрій зображено на рисунку?

- n розрядний лічильник
- n розрядний регістр зсуву
- n розрядний паралельний регістр
- n розрядний суматор

7

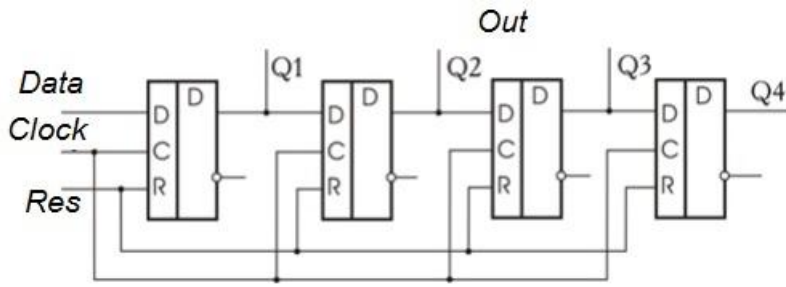


Схема якого пристрою наведена?

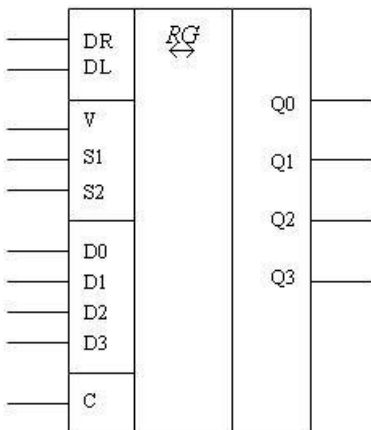
- Паралельний регістр
- Послідовний регістр
- Лічильник імпульсів
- Демультіплексор

8

Для запису n -розрядного числа в регістр послідовного типу потрібно:

- 2^n імпульсів просування
- 2^{n-1} імпульсів просування
- n імпульсів просування
- n^2 імпульсів просування

9



Входи D0-D3 універсального регістра це

- входи послідовного регістра
- входи паралельного регістра
- входи дешифратора, який визначає яка схема буде працювати
- синхровходи

10

Регістр зсуву, виконаний на основі тригерів, служить для зберігання цифрової інформації, яка записується

- послідовно-паралельним кодом
- паралельним кодом
- паралельно-послідовним кодом
- послідовним кодом

11

Скільки імпульсів потрібно подати на тактовий вхід восьмирозрядного регістра зсуву для того, щоб послідовно записати у нього число 11011001?

- 4
- 8
- 16
- 1