

М.М.Черемісін, О.М.Мороз, О.Б.Єгоров, С.В.Швець

**ПЕРЕХІДНІ ПРОЦЕСИ В СИСТЕМАХ
ЕЛЕКТРОПОСТАЧАННЯ**

ПІДРУЧНИК

2016

УДК 621.311
ББК 31.27
Ч 46

Рекомендовано Вченою радою Харківського національного технічного університету сільського господарства імені Петра Василенка (Протокол №7 від 31.03.2016 р.)

Черемісін М.М., Мороз О.М., Єгоров О.Б., Швець С.В.

Перехідні процеси в системах електропостачання: підруч. [для студ. вищ. навч. закл.] / М. М. Черемісін, О. М. Мороз, О. Б. Єгоров, С. В. Швець. – Харків: ТОВ «В справі», 2016. – 260 с. – Бібліогр.: с. 254. – 200 пр.

ISBN 978-617-7305-20-9

Підручник присвячений основним питанням теорії перехідних процесів в електроенергетичних системах. Викладено базові положення електромагнітних, електромеханічних перехідних і асинхронних режимів, що виникають в аварійних режимах у системах електропостачання. Матеріал містить рішення розрахункових завдань та конкретних прикладів, що дозволяє використати підручник при виконанні практичних розрахунків енергосистем в режимах перехідних процесів. Наведені теоретичні й практичні матеріали дозволяють ефективно використовувати їх для дипломного і курсового проектування.

Для студентів вищих навчальних закладів, які навчаються за спеціальністю 141 «Електроенергетика, електротехніка та електромеханіка»

Рецензенти:

С. Ф. Артюх

д.т.н., професор кафедри Електричні станції НТУ ХП, заслужений діяч науки і техніки України, Академік Академії наук вищої освіти України;

В. В. Козирський

д.т.н., професор, директор ННІ Енергетики і автоматики Національного університету біоресурсів і природокористування України, заслужений діяч науки і техніки України.

© Черемісін М.М., Мороз О.М.
Єгоров О.Б., Швець С.В.
© ХНТУСГ, 2016 р.

ЗМІСТ

ПЕРЕДМОВА	7
1 ОСНОВНІ ПОНЯТТЯ І ВИЗНАЧЕННЯ ПЕРЕХІДНИХ ПРОЦЕСІВ У СИСТЕМАХ ЕЛЕКТРОПОСТАЧАННЯ.....	9
1.1 Основні поняття про електричну систему та її режими.....	9
1.2 Поняття і терміни	12
1.3 Опис перехідних процесів	14
2 ОСНОВИ РОЗРАХУНКІВ УСТАЛЕНИХ ПЕРЕХІДНИХ І КВАЗІПЕРЕХІДНИХ РЕЖИМІВ	19
2.1 Постановка задачі.....	19
2.2 Розрахунки власних і взаємних провідностей та опорів.....	20
2.3 Вимоги до режимів.....	22
2.4 Якість перехідних процесів	24
2.5 Здійсненість режимів. Досяжність режиму	29
3 КРИТЕРІЇ СТІЙКОСТІ ПЕРЕХІДНИХ ПРОЦЕСІВ	35
3.1 Застосування практичних критеріїв статичної стійкості	35
3.2 Практичні критерії динамічної стійкості	36
4 ПЕРЕХІДНІ ПРОЦЕСИ У ВУЗЛАХ НАВАНТАЖЕННЯ СИСТЕМИ ЕЛЕКТРОПОСТАЧАННЯ	43
4.1 Загальна характеристика проблеми.....	43
4.2 Статичні та динамічні характеристики рухомого навантаження.....	44
4.3 Лавина напруги (статична стійкість навантаження, перекидання двигунів)	50
4.4 Основні розрахункові співвідношення	51
4.5 Практичний критерій стійкості комплексного навантаження.....	57
4.6 Повільні зниження напруги.....	60
4.7 Процес перекидання двигунів.....	62
4.8 Різкі зміни режимів в системах електропостачання	65
4.9 Вплив пристроїв компенсації на статичну стійкість навантаження	68
4.10 Перехідний процес у вузлі навантаження при запуску асинхронних двигунів	71
4.10.1 Загальна характеристика умов пуску	71
4.10.2 Схеми пуску	72
4.10.3 Розрахунки часу пуску.....	75
4.11 Перехідний процес у вузлі навантаження при пуску синхронного двигуна	76
4.12 Самозапуск асинхронних та синхронних двигунів	77
4.12.1 Наближений розрахунок самозапуску асинхронних двигунів.....	78
4.12.2 Самозапуск синхронних двигунів	80

4.13 Самовимкнення електроустановок і відновлення навантаження.....	82
4.14 Заходи щодо зниження великих збурень	83
5 ЗАХОДИ ЩОДО ПІДВИЩЕННЯ СТІЙКОСТІ ЕЛЕКТРОЕНЕРГЕТИЧНИХ СИСТЕМ	85
5.1 Заходи, пов'язані зі зміною параметрів основних елементів системи	85
5.2 Застосування додаткових пристроїв.....	88
5.2.1 Пристрої керованих ліній змінного струму.....	88
5.2.2 Електричне гальмування генераторів	89
5.2.3 Установки повздовжньої компенсації.....	90
5.3 Режимні заходи щодо підвищення стійкості.....	91
6 ЕЛЕКТРОМАГНІТНІ ПЕРЕХІДНІ ПРОЦЕСИ В СИСТЕМАХ ЕЛЕКТРОПОСТАЧАННЯ	94
6.1 Загальні відомості.....	94
6.2 Перехідний електромагнітний процес при симетричному к.з. у трифазному колі, підключеному до джерела необмеженої потужності	96
6.3 Перехідний процес у синхронному генераторі при трифазному короткому замиканні	102
6.4 Вплив та облік навантаження при коротких замиканнях	108
7 ПРАКТИЧНІ МЕТОДИ РОЗРАХУНКУ ТРИФАЗНОГО СТРУМУ КОРОТКОГО ЗАМИКАННЯ.....	109
7.1 Загальні вказівки	109
7.2 Складання схем заміщення. Системи одиниць	110
7.3 Еквівалентні перетворення схем заміщення.....	115
7.4 Аналітичний метод розрахунків початкового та ударного струмів трифазного короткого замикання	117
7.5 Розрахунки струму трифазного к.з. для будь-якого моменту часу перехідного процесу з використанням розрахункових кривих.....	124
7.6 Особливості розрахунків струмів короткого замикання у схемах електропостачання підприємств АПК.....	128
8 РОЗРАХУНКИ НЕСИМЕТРИЧНИХ КОРОТКИХ ЗАМИКАНЬ.....	133
8.1 Загальні відомості.....	133
8.2 Порядок розрахунку струмів при несиметричних к.з.	137
9 РОЗРАХУНКИ СТРУМІВ І НАПРУГ ПРИ ПОВЗДОВЖНІЙ НЕСИМЕТРІЇ.....	144
9.1 Загальні відомості.....	144
9.2 Схеми заміщення прямої, зворотної та нульової послідовностей при повздовжній несиметрії.....	145
9.3 Розрив однієї фази	146
9.4 Розрив двох фаз	151

9.5 Несиметрія від вмикання опорів.....	153
9.6 Правило еквівалентності прямої послідовності.....	154
9.7 Комплексні схеми заміщення.....	155
9.8 Аналітичний метод розрахунків перехідного процесу	155
10 ЗАМИКАННЯ НА ЗЕМЛЮ В МЕРЕЖАХ З ІЗОЛЬОВАНОЮ І ЗАЗЕМЛЕНОЮ НЕЙТРАЛЯМИ	158
10.1 Основні поняття і визначення.....	158
10.2 Мережі з незаземленими нейтралями	160
10.2.1 Нормальний режим	161
10.2.2 Напруги відносно землі при замиканні фази на землю.....	162
10.2.3 Струми замикання на землю	165
10.3 Мережі з резонансно заземленими нейтралями.....	168
10.3.1 Струм замикання на землю, який тривало допускається	168
10.3.2 Налаштування дугогасильних котушок	169
10.3.3 Резонансні перенапруги.....	171
10.4 Мережі з ефективно-заземленими нейтралями.....	173
10.4.1 Загальна характеристика	173
10.4.2 Напруги відносно землі при однофазному замиканні на землю.....	174
10.4.3 Струми замикання на землю	177
11 ОБМЕЖЕННЯ СТРУМІВ КОРОТКИХ ЗАМИКАНЬ.....	180
11.1 Максимальні рівні струмів короткого замикання.....	180
11.2 Засоби обмеження струмів короткого замикання.....	181
11.2.1 Оптимізація структури і параметрів мережі (схемні рішення)	181
11.2.2 Стаціонарний або автоматичний поділ мережі.....	183
11.2.3 Пристрої для обмеження струмів	183
11.2.4 Трансформатори з розщепленою обмоткою низької напруги	186
11.3 Оптимізація режимів заземлення нейтралей в електричних мережах.....	187
11.4 Координація рівнів струмів к.з. та параметрів електрообладнання.....	188
12 СУЧАСНІ ПІДХОДИ ТА ТЕХНІЧНІ ЗАСОБИ МОДЕЛЮВАННЯ ПЕРЕХІДНИХ ПРОЦЕСІВ	190
12.1 Вступ.....	190
12.2 Створення моделей перехідних процесів енергетичних систем з використанням програмного забезпечення <i>Multisim</i>	191
12.2.1 Відомості про <i>Electronics Workbench</i> пакет <i>Multisim</i>	192
12.2.2 Використання можливостей пакету <i>Multisim</i> для аналізу аварійних режимів енергетичних систем	201
12.3 Використання програм <i>GuFaults</i> , <i>GuExpert</i> , <i>GuDCSets</i> та <i>GuTestAC</i> для розрахунків струмів коротких замикань	207

12.4 Загальні питання моделювання на універсальних розрахункових моделях змінного струму типу УРМЭС-2	218
12.5 Лабораторний практикум із перехідних процесів у системах електропостачання	223
12.6 Розрахунок струмів короткого замикання з використанням ПК у курсовому і дипломному проектуванні	241
12.6.1 Підготовка початкових даних	241
12.6.2 Алгоритм і програма розрахунків робочих струмів та струмів короткого замикання	242
ПЕРЕЛІК ПОСИЛАНЬ	254
ДОДАТКИ	255

ПЕРЕДМОВА

Даний підручник відображає погляди авторів на зміст викладання навчальної дисципліни "Перехідні процеси в електричних системах", яка викладається ними в різних вищих навчальних закладах для кількох електротехнічних спеціальностей. Багаторічний науково-педагогічний досвід дозволив сформулювати оригінальний підхід до подання навчального матеріалу і зробити суттєві акценти на базових положеннях теорії перехідних процесів. Матеріал підручника було апробовано протягом більше 10 років, що дозволило виробити новий погляд на деякі особливості режимів роботи електроенергетичної системи і управління ними. Пропонується стислий виклад основних питань теорії перехідних процесів, що на думку авторів, достатній для розуміння фундаментальних основ дисципліни.

У підручнику розглядаються перехідні процеси у системах електропостачання, які відбуваються як при нормальній експлуатації, так і в аварійних режимах. При будь-якому перехідному процесі відбувається зміна електромагнітного стану системи і порушення балансу між електромагнітною потужністю і потужністю на валу машин, які обертаються, що спричиняє відповідну зміну частоти обертання валу до певного моменту, який визначається наявністю і функціональними можливостями засобів регулювання і повернення системи в нормальний стан.

Таким чином, будь-який перехідний процес характеризується сукупністю електромеханічних і електромагнітних змін у системах, які взаємопов'язані між собою спільністю фізичних явищ.

Основний матеріал підручника складається з двох частин: перша – електромагнітні перехідні процеси, друга – електромеханічні перехідні процеси, які за своєю суттю розглядають фізичний процес із системних позицій, вважаючи, що система електропостачання є системою кібернетичного типу.

У першій частині підручника (розділи 1-5) важливе місце відведене загальним питанням електромеханічних перехідних процесів, зокрема у вузлах навантажень, що дає змогу студентам інших спеціальностей використовувати підручник при вивченні таких предметів як "Автоматизований електропривод", "Електричні машини і апарати" і ін.

У другій частині підручника (розділи 6-9) викладаються основи електромагнітних процесів, методи і алгоритми розрахунків симетричних і несиметричних коротких замикань, особливості розрахунків у системах електропостачання АПК.

Окремою частиною (розділи 10,11) розглянуті питання замикання на землю в мережах з ізольованою і заземленою нейтраліями. Цей матеріал є доцільним в підручниках з електричних мереж і систем. З іншого боку, якщо розглядати процес замикання на землю в мережі із заземленою нейтраллю як струм однофазного короткого замикання, то його слід помістити в даному підручнику.

У розділі 12 докладно описані питання моделювання аварійних режимів з використанням сучасного програмного забезпечення на моделях змінного струму і персональних ЕОМ. Також тут наведено лабораторний практикум із перехідних процесів у системах електропостачання, розглянуто основні методичні підходи використання матеріалів у дипломному і курсовому проектуванні для фахівців у галузі електропостачання.

Крім того, матеріали підручника знайомлять не тільки з теоретичними поняттями і фізичним значенням перехідного режиму в системах електропостачання, але й розкривають практичну сторону кількісної та якісної оцінки цих процесів на основі сучасних обчислювальних способів і пристроїв моделювання.

При написанні підручника автори спиралися на роботи відомих і загально визнаних фахівців у цій галузі: С. А. Ульянова, В. А. Венікова, А. А. Горєва, Б. Н. Неклепаєва та ін.

1 ОСНОВНІ ПОНЯТТЯ І ВИЗНАЧЕННЯ ПЕРЕХІДНИХ ПРОЦЕСІВ У СИСТЕМАХ ЕЛЕКТРОПОСТАЧАННЯ

1.1 Основні поняття про електричну систему та її режими

Енергетика на сьогоднішній день є системою кібернетичного типу, тобто системою, яка оптимізується при прогнозуванні, проектуванні та експлуатації.

Система енергетики складається з окремих взаємозалежних підсистем, які функціонують як єдине ціле, але при вирішенні практичних завдань часто розглядаються окремо.

Однією з таких підсистем є електроенергетична система – частина енергетичної системи, в якій різні види енергії перетворюються в електричну енергію, що передається на відстані, розподіляється між споживачами, де вона знову перетворюється в різні види енергії. Надалі електромеханічну частину електроенергетичної системи називатимемо електричною.

Електрична система є сукупністю взаємодіючих елементів, які можна розбити на дві групи:

силові елементи, що виробляють (наприклад, генератори з первинними двигунами), перетворюють (трансформатори, випрямлячі, інвертори), передають і розподіляють (лінії передач, мережі) і споживають (навантаження) електричну енергію;

елементи управління, які регулюють і змінюють стан системи (регулятори збудження синхронних машин, регулятори частоти, реле, вимикачі й ін.).

Усі елементи системи функціонально з'єднані єдністю генерації, передачі і споживання електричної енергії. У нормальному робочому стані, або у *нормальному режимі*, система має надійно забезпечувати споживача електричною енергією нормованої якості. При цьому бажано, щоб режим системи був абсолютно незмінним. У природі такого повністю «ідеального» режиму реально існувати не може (рис. 1). Навантаження в системі коливається: безперервно відбуваються «малі зміни» (флуктуація) кількості підключених споживачів – їх потужності і складу. Окрім цих малих відхилень, рідше, але також досить часто, відбуваються «великі зміни», пов'язані з варіаціями значень потужностей, які виробляються і споживаються, і конфігурацією системи – вмиканням і вимиканням генераторів, ліній передач, трансформаторів, потужних підстанцій (вузлів навантаження). Такі зміни – переходи від одного режиму до іншого під час нормальної роботи системи – називаються *нормальними перехідними режимами* (рис. 1.2).

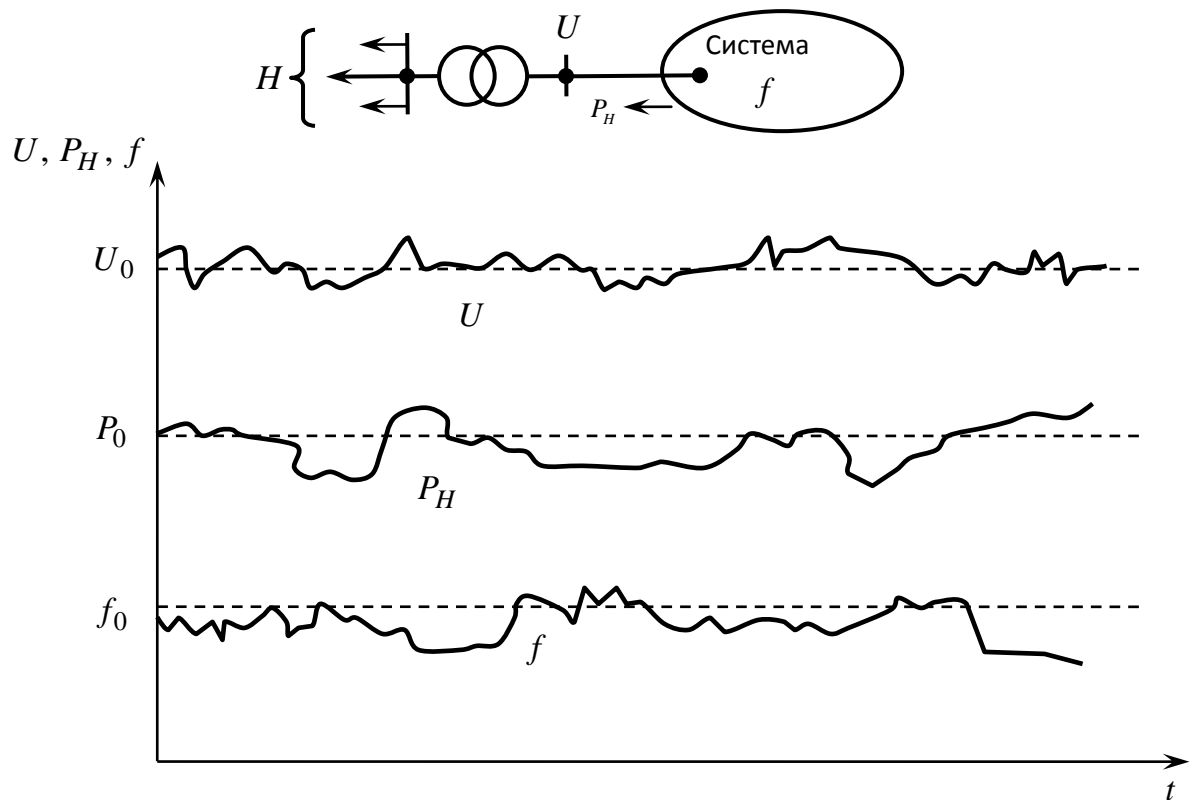


Рисунок 1.1 – Зміни параметрів нормального режиму системи:

U – напруга на шинах підстанції, яка живить навантаження; P_H – потужність, що споживається навантаженням H ; f – частота струму в системі

Електрична система, як і будь-яка інша система, інколи зазнає аварій діями, які можуть виникати внаслідок таких причин:

- порушення режиму системи – перевантаження окремих елементів і їх автоматичне вимикання і розподілення системи на частини – «розвал системи»;
- руйнування окремих елементів системи.

Наприклад, зовнішніми діями (вітер, ожеледь) можуть руйнуватися дроти та опори ліній електропередачі. Внутрішніми діями, зумовленими збільшеними струмами при короткому замиканні, можуть руйнуватися генератори, трансформатори, реактори і підстанції.

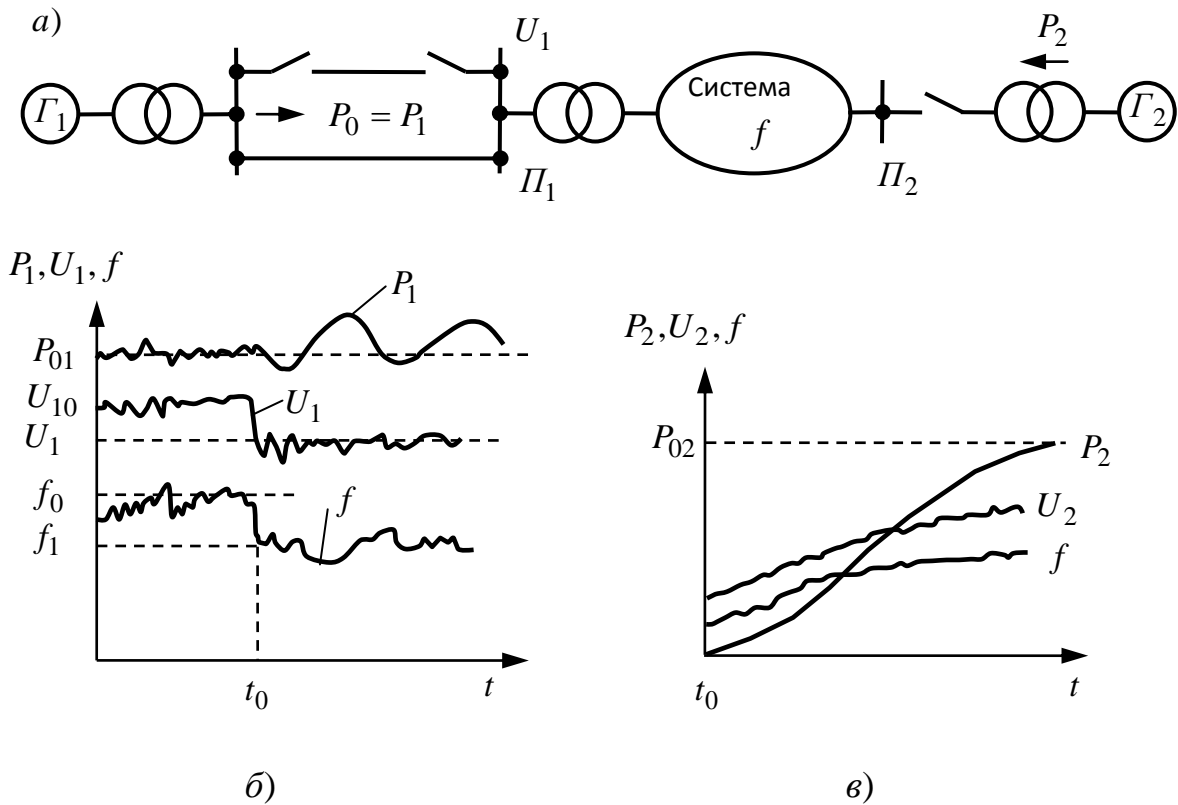


Рисунок 1.2 – Зміна параметрів при нормальних перехідних режимах у системі:

a – схема системи;

b – відключення лінії електропередачі, яка живить підстанцію від генератора G_1 ;

U_1 – напруга на шинах підстанції; P_1 – потік потужності від генератора G_1 ;

c – включення потужного генератора G_2 і набір ним навантаження;

U_2 – напруга на шинах підстанції; P_2 – потік потужності від генератора G_2 ;

Стан системи під час такої аварії і подальший перехід до нового робочого стану називається *аварійним перехідним режимом* (рис. 1.3).

Вивчення режимів електричної системи потребує розгляду не тільки електромагнітних явищ, які обумовлюють можливість отримання, передачі і споживання електричної енергії, але й механічних явищ у її елементах: первинних двигунах, їх автоматичних регуляторів, генераторах, двигунах навантаження, де електрична енергія знову перетворюється в механічну. Таким чином, необхідно розглядати як електричний так і механічний стан системи або *електромеханічні режими*.

Система, яка об'єднує окремі елементи, може мати властивості, яких не мають ці елементи. Режими системи можуть суттєво відрізнитися від режимів її елементів або навіть режимів підсистем.

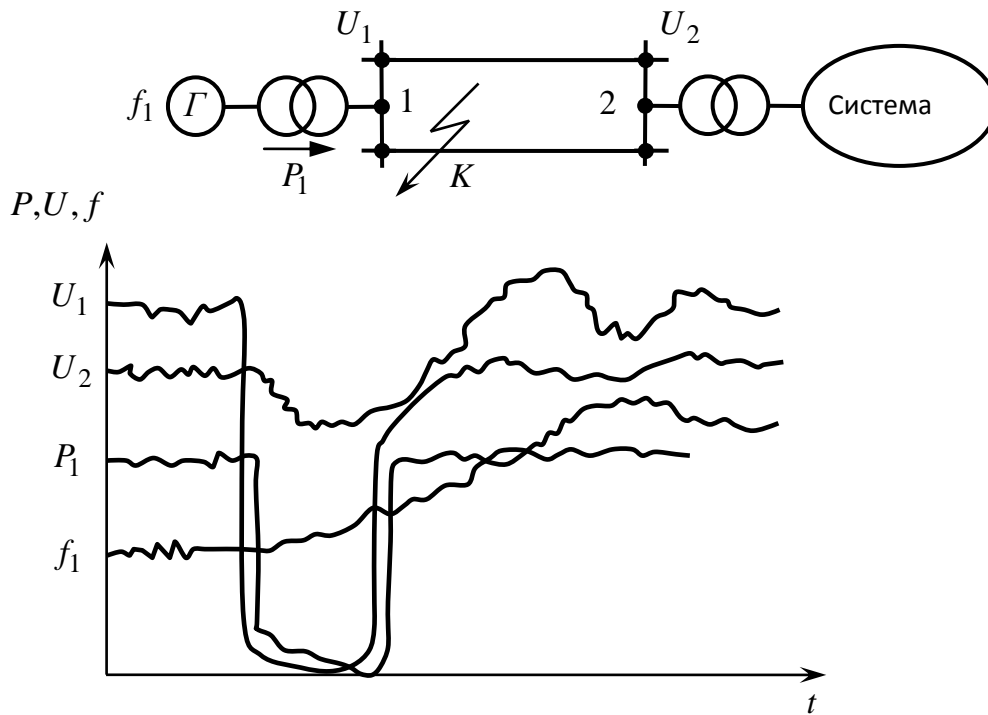


Рисунок 1.3 – Перехідний аварійний режим у системі при короткому замиканні на одній з ліній електропередач поблизу шин підстанції живлення з наступним відключенням цієї лінії

Електрична система, як і будь-яка штучна (створена людиною) система, призначена для нормального виконання функцій, тобто для роботи в нормальному сталому режимі. Проте забезпечення її якісної, надійної роботи можливо тільки в тому випадку, якщо і будь-який (нормальний, аварійний) перехідний режим задовольнятиме певним вимогам.

Усі елементи електричної системи розглядаються у взаємодії, яка встановлюється на основі показників, що визначають «системні властивості» (параметри режиму), статичних і динамічних характеристик. У режимі автоматизованої системи враховується безперервна дія автоматичних пристроїв, які реагують на всі порушення режиму системи, впливають на неї й, у свою чергу, викликають її відповідні реакції.

Знання поведінки системи після будь-яких порушень є необхідним для оцінки дії пристроїв автоматичного регулювання, правильного їх вибору і забезпечення роботи системи в нормальних і аварійних режимах.

1.2 Поняття і терміни

Параметри системи – показники, які кількісно визначають фізичні властивості системи як матеріального об'єкта, залежать від схем з'єднань її елементів і певних допущень. До параметрів системи належать значення

повних, активних і реактивних опорів, провідностей елементів, власних і взаємних опорів, коефіцієнтів трансформації, постійних часу, коефіцієнтів підсилення та ін. Наприклад, струм в опорі

$$\dot{I} = \dot{U} / R, \quad (1.1)$$

де \dot{I} і \dot{U} – параметри режиму;
 R – параметр системи.

Струм у складній системі визначається параметрами режиму електрорушійної сили (е.р.с. $\dot{E}_1, \dot{E}_2, \dots, \dot{E}_k$) і параметрами системи (провідностями $\dot{Y}_{11}, \dot{Y}_{12}, \dots, \dot{Y}_{1k}$):

$$\dot{I}_1 = \dot{E}_1 \cdot \dot{Y}_{11} + \dot{E}_2 \cdot \dot{Y}_{12} + \dots + \dot{E}_k \cdot \dot{Y}_{1k}. \quad (1.2)$$

Ряд параметрів системи певним чином залежить від режиму. Така система є *нелінійною*. Однак в багатьох практичних задачах параметри цієї системи, як правило, можна вважати незмінними, вважаючи систему лінійною. Випадки, в яких нелінійність, зумовлену зміною параметрів системи, необхідно врахувати, буде розглядатись окремо.

Нелінійність іншого вигляду в системі, яка вивчається, звичайно враховується при аналізі і обумовлюється характером співвідношень між параметрами режиму. Наприклад, потужність P , яка пов'язана квадратичною залежністю з напругою U і синусоїдальною – з кутом розбіжності векторів напруги по кінцях лінії передачі δ , буде нелінійною функцією цих величин:

$$P = U^2 / R; \quad P = (U_1 U_2 / X) \cdot \sin \delta, \quad (1.3)$$

де R, U – параметри системи.

Режими роботи електричної системи поділяються на дві групи: *сталі режими і перехідні режими*, які іноді називаються *несталими* або *нестационарними*.

У цих групах розрізняють наступні види режимів:

нормальні сталі – тривалі режими, для яких визначаються основні техніко-економічні характеристики електричної системи при їх проектуванні;

нормальні перехідні – режими, під час яких система переходить від одного робочого стану до іншого;

аварійні – сталі і перехідні режими, для яких визначаються технічні характеристики пристроїв, які призначені для ліквідації аварій, і з'ясовуються умови подальшої роботи системи;

після аварійні сталі – режими, які в загальному випадку характеризуються зміною нормальної схеми системи, наприклад, вимикання якого-небудь елемента або ряду елементів. У після аварійному режимі система може працювати з дещо погіршеними техніко-економічними характеристиками порівняно з характеристиками нормального режиму.

У будь-яких режимах реальної електричної системи, в тому числі і сталих, параметри режимів непостійні, вони безперервно змінюються – відхиляючись від деякого середнього значення, але ці відхилення у сталому режимі настільки малі, що режим може практично оцінюватися як сталий; у перехідних режимах відхилення суттєві.

Для режимів зазначених видів встановлюються і менші градації. Так, розглядаючи режим того або іншого виду, як правило, мають на увазі стан системи на деякому інтервалі часу. При цьому вказують значення або інші ознаки цього інтервалу (наприклад, режим «... після відключення короткого замикання», «... до спрацьовування релейного захисту від підвищення напруги» і ін.).

Будь-які перехідні режими виникають внаслідок зміни параметрів системи, викликаних якими-небудь причинами. Ці причини, спричинені збурювальними впливами, викликають появу початкових відхилень параметрів режиму – збурень режиму.

Процеси. Режим системи не є єдиним, він складається з безлічі різних процесів. Під *процесом* розуміється послідовна зміна яких-небудь явищ.

У перших чотирьох розділах цього підручника розглянуті електромеханічні процеси – як *послідовна зміна електромагнітних явищ в електричних колах при одночасній зміні механічних явищ* в машинах, які обертаються.

Виділення тільки частини процесів (наприклад, електромеханічних) не є випадковим. При вирішенні будь-яких інженерних задач з різноманіття процесів виділяють тільки ті, які безпосередньо стосуються питання, що вивчається. Тому в першій частині підручника увага читачів зосереджується головним чином на нормальних і аварійних перехідних електромеханічних процесах в електричній системі взагалі та у вузлах навантаження зокрема.

1.3 Опис перехідних процесів

При переходах системи від одного сталого режиму (стан рівноваги) до іншого відбувається зміна кількості енергії, яка пов'язана з електричним або електромеханічним колом у початковому режимі. Це явище, єдине за своєю природою, при аналізі розглядається таким, що складається з ряду процесів,

кожний з яких здійснює зміну певної групи параметрів режиму. Виділена група параметрів режиму, які характеризують цей процес, називається *параметрами процесу*.

Перехідні процеси при цьому, як і режими, різняться рядом ознак:

за умовами протікання. Так, у нормальних перехідних режимах можна судити про нормальні перехідні процеси, в аварійних режимах – про аварійні перехідні процеси. Такий розподіл дещо умовний, оскільки фізична природа процесу не залежить від того, чи є він нормальним чи аварійним;

із-за причин виникнення – за видами впливів, що збурюють, і значення збурень. Під збуренням розуміється відхилення параметрів режиму, яке відбувається на початку перехідного процесу у зв'язку з появою нових чинників змінних (збурювальних) режимів. Ці фактори, які є причиною збурення, можуть бути значними, незначними, синусоїдальними, пульсуючими й ін. При цьому можна розглядати реальні фізичні причини перехідного процесу або незалежно від фізичних причин вводити в розрахунок деякі пробні відхилення (великі або малі) параметрів режиму, які на деякий час змінюють початковий режим;

за припущеннями, зробленими при складанні диференціальних рівнянь, тобто за повнотою математичного опису;

за швидкістю протікання процесів у системі, причому слід мати на увазі, що перехідний процес, який почався у момент порушення режиму, в лінійній системі теоретично може тривати нескінченно довго. Практично процес закінчився, якщо параметри, що характеризують його зміну, відрізняються від теоретичного сталого значення на деяке значення, яке залежить від конкретних значень;

за структурою системи, що досліджується, вона може бути простою, яка містить радіальні лінії, або складною, яка складається з ряду паралельних контурів;

за припущеннями, зробленими при математичному описі. Ця градація перехідних процесів особливо різноманітна, тому звичайно доводиться обмежуватися тільки деякими найсуттєвішими ознаками.

При дослідженнях перехідних процесів часто вводиться лінеаризація – спрощення реальної нелінійної системи, при якому наявні в ній нелінійності при дослідженні перехідних процесів не враховуються. Нелінійні параметри режиму приймаються постійними або замінюються лінійними залежностями.

Квазіперехідні процеси. Приставка «квазі», означає «майже», вказує на те, що при розгляді перехідних процесів частина їх параметрів протягом усього процесу або його частини Δt усупереч реальності береться постійною (E'_q на

рис. 1.4) або змінною за наперед заданим законом, наприклад експоненціальним (E_q на рис. 1.4); іноді частина параметрів процесу може зовсім не враховуватися. Безперервна зміна параметра процесу іноді замінюється ступінчастою – дискретною (пунктирна лінія на рис. 1.4). Зрозуміло, ці допущення справедливі, якщо доказано, що вони практично виправдані в цій задачі.

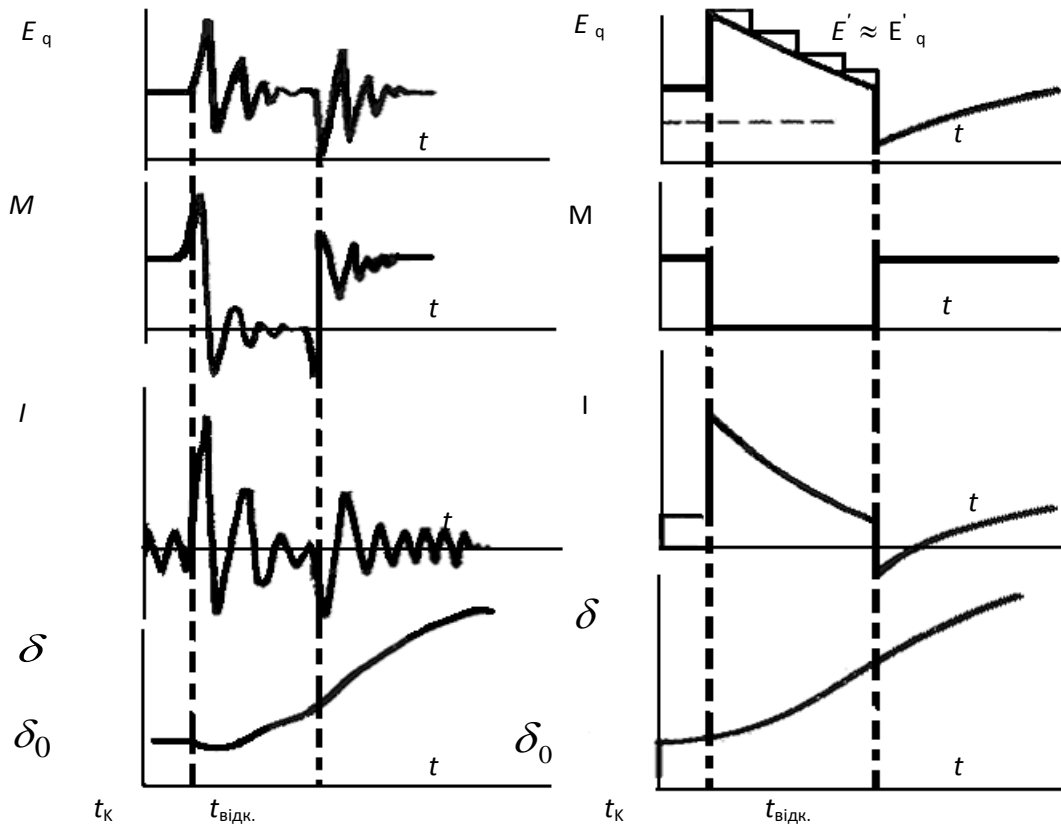


Рисунок 1.4 – Зображення реального перехідного процесу квазіперехідним на прикладі трифазного короткого замикання і його подальшого відключення:

I – струм у статорі генератора; δ – кут повороту генератора;
 M_T – момент турбіни; E – е.р.с. генератора, що є функцією струму збудження;
 E' – е.р.с. за перехідним опором

Якщо математичний опис процесів, які досліджуються, враховує всі основні в даній постановці задачі складові процесу, то відповідні рівняння називаються повними. Якщо ж частину параметрів складових процесу, які є менш суттєвими у цій задачі, не враховано або враховано неповно з явними спрощеннями, допустимими в цьому дослідженні, то рівняння називаються спрощеними.

Нормальні перехідні процеси. Такі процеси супроводжують поточну експлуатацію системи. Вони пов'язані в основному зі змінами навантаження, а

також з реакцією на них регулюючих пристроїв. Ці процеси виникають при звичайних комутаційних операціях: увімкненні і вимкненні генераторів, трансформаторів і окремих ліній електропередач, нормальних експлуатаційних змінах схеми комутації, увімкненні і вимкненні навантажень або зміні їх потужності.

При нормальній роботі системи завжди є деякі малі збурювальні впливи, які викликають малі порушення режиму, наприклад зміни навантаження. Отже, відбуваються безперервні і відповідні дії регулюючих пристроїв. Це означає, що незмінного режиму в системі не існує і сталий режим є перехідним процесом, викликаний малими збуреннями. При цьому припускають, що відхилення параметрів режиму, пов'язані зі збуреннями, відбуваються біля деякого умовно початкового рівноважного стану. Відхилення мають бути більш-менш постійними. Малі збурення не мають спричинити порушення стійкості режиму, допускаючи прогресивне зростання зміни параметрів режиму. Система повинна бути стійкою при малих збуреннях, тобто *статично стійкою*.

Нормальні перехідні процеси виникають і при великих збуреннях у вигляді різких і суттєвих змін режиму системи. Їх причиною може бути зміна схеми з'єднання системи, що з'являється, наприклад, при вимиканні агрегатів або ліній електропередачі, які несуть значні навантаження при нормальному вмиканні або вимиканні ліній з великою зарядною потужністю; при вмиканні генераторів методом самосинхронізації й ін. При цьому з'являються такі значні відхилення параметрів режиму від їхнього початкового стану, що врахування найсуттєвіших нелінійних залежностей (наприклад, $P=f(\delta)$) стає в більшості випадків обов'язковим.

Аварійні перехідні процеси, викликані короткими замиканнями з подальшими відключеннями аварійних ділянок, а в деяких випадках повторними вмиканнями, обов'язково вимагають при аналізі врахування нелінійності. Для великих збурень вводиться поняття динамічної стійкості системи.

Динамічна стійкість – це здатність системи відновлювати після великого збурення початковий стан або стан, практично близький до початкового (допустимого за умов експлуатації системи). Якщо після великого збурення синхронна робота системи спочатку руйнується, а потім після деякого, допустимого за умов експлуатації асинхронного ходу відновлюється, то вважається, що система має результуючу стійкість.

Таку стійкість іноді вважають різновидом динамічної стійкості, розрізняючи синхронну динамічну стійкість і динамічну стійкість (результуючу).

Уведені вище поняття «малих» і «великих» збурень умовні. *Мале збурення* в цьому розумінні – це збурення, вплив якого на характер поведінки системи практично не залежить від місця появи збурюючого впливу. У зв'язку з цим система в діапазоні режимів, близьких до вихідного початкового, може розглядатися як лінійна. Велике збурення – це збурення, вплив якого на характер поведінки системи практично не залежить від знання місця появи збурення, у зв'язку з чим система в усьому діапазоні розглядатися як нелінійна.

Усі процеси, які відбуваються або можуть відбуватися в електричній системі, можна розділити за часом їх протікання (від мікросекунд до десятків годин), з причинами їх появи і способами дослідження.

Таким чином, предметом вивчення є перехідні взаємопов'язані електромагнітні і механічні (електромеханічні) процеси в системах електропостачання і сталі режими, які були перед перехідними процесами і закінчують їх.

2 ОСНОВИ РОЗРАХУНКІВ УСТАЛЕНИХ ПЕРЕХІДНИХ І КВАЗІПЕРЕХІДНИХ РЕЖИМІВ

2.1 Постановка задачі

Задачі, пов'язані з вивченням перехідних електромеханічних режимів і складових їх процесів, зводяться в основному до визначення змін струмів, потужностей і переміщень роторів протягом часу. Вони насамперед потребують отримання характеристик нормальних режимів. Без знання початкового нормального режиму, при якому починаються перехідні процеси, і сталого після аварійного режиму, який їх завершує, не можна мати досить повного уявлення про роботу системи, яка досліджується, і її перехідні режими.

Будь-який режим у системі характеризують параметри системи φ_c ($\varphi_c = x_d, x_d',$ і т.д.) і параметри процесів $\varphi_{пр}$ ($\varphi_{пр} = U, I, P, Q$ і т.і.). Параметри системи як сукупності елементів із певними фізичними властивостями можуть розглядатися:

як незмінні ($\varphi_c = \text{const}$) в умовах процесу, що досліджується – у цьому випадку їх називають лінійними;

як нелінійні, якщо вони залежать від параметрів процесів $\varphi_c = f(\varphi_{пр1}, \dots, \varphi_{прn})$;

можуть мати ймовірно-детермінований характер, тобто можуть не бути постійними і змінюватися залежно від часу або якого-небудь параметра процесу за певним (відомим) законом;

можуть мати деякі випадкові зміни, які не відповідають якому-небудь закону ймовірності. В цьому випадку мова йде про систему параметрів, які задані з розбіжністю і іноді називаються розмитими або невизначеними.

При подальшому параметри системи під час процесу, що досліджується, будуть прийматися постійними, тобто система буде лінійною. Всі перехідні процеси і сталі режими при цьому описуються системами алгебраїчних рівнянь вигляду:

$$\Psi(\varphi_{пр}, \dots, \varphi_c) = 0 \quad (2.1)$$

і об'єднують параметри системи і параметри її сталого (квазісталого) режиму.

Для вивчення перехідних процесів можуть бути використані системи диференціальних рівнянь першого порядку вигляду:

$$d\varphi_{пр} / dt = \psi(\varphi_{пр}, \dots, \varphi_c) \quad (2.2)$$

При деяких допущеннях, що передбачають відмову від урахування частини електромагнітних перехідних процесів на частині схеми, мережа, яка містить елементи R, L, C буде характеризуватися тільки алгебраїчними рівняннями вигляду (2.1). Для частини схеми, що відображає електричні кола (генератори, двигуни), які є працюючими, будуть справедливі диференціальні рівняння вигляду (2.2).

Рівняння (2.2) для електричних машин, ротори яких обертаються, і рівняння мережі (2.1) можна об'єднати в загальну систему, що дозволяє одержати рішення поставленої вище задачі – знаходження параметрів процесів $\varphi_{\text{пр}} = f(t)$. Для цього необхідно переписати рівняння для електричних машин, зв'язавши їх з нерухомими колами мережі, здійснивши «приведення параметрів» або «перетворення координат». Процедура такого перетворення проводиться за допомогою математичних співвідношень, які звичайно називаються рівняннями зв'язку або матрицями перетворення.

2.2 Розрахунки власних і взаємних провідностей та опорів

Для лінійної схеми розрахунки власних і взаємних провідностей та опорів можуть здійснюватись чотирма способами.

Спосіб накладення. Система в цьому випадку може бути представлена схемою, показаною на рис. 2.1, а. Заміняємо розгляд цієї схеми послідовним розглядом підсхем з рис. 2.1, б, в. Цих підсхем має бути стільки, скільки в схемі (рис. 2.1, а) є гілок, що містять електрорушійну силу (е.р.с.). Струм у будь-якій гілці буде:

$$\dot{I}_1 = \dot{I}_{11} - \dot{I}_{12} - \dot{I}_{13} - \dot{I}_{1n} - \dots - \dot{I}_{1k}, \quad (2.3)$$

де \dot{I}_{11} – власний струм;

$\dot{I}_{12}, \dot{I}_{13}, \dot{I}_{1n}, \dot{I}_{1k}$ – взаємні струми.

Під власним струмом розуміється складова струму в будь-якій гілці, яка викликана дією е.р.с., що прикладена в даній гілці при відсутності (рівності нулю) е.р.с. в інших гілках. Взаємний струм – це складова струму в якій-небудь гілці, що виникає під дією е.р.с. в іншій гілці при е.р.с., рівних нулю у всій решті гілок.

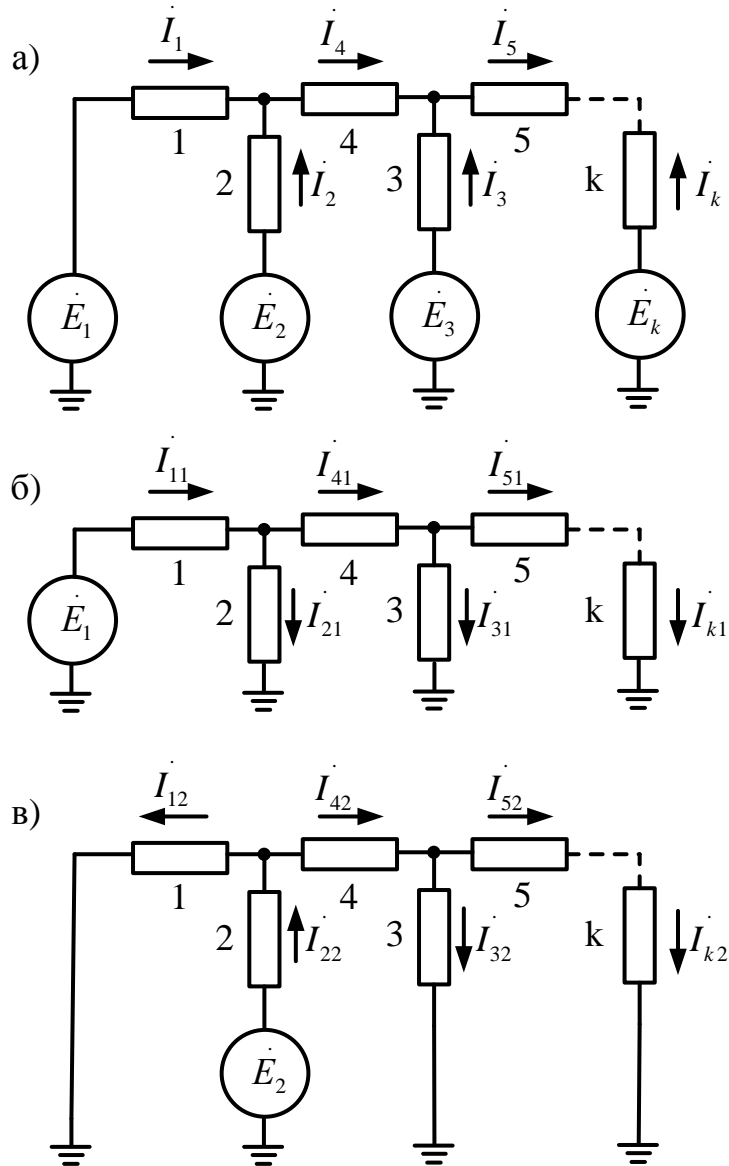


Рисунок 2.1 – Схема визначення власних і взаємних опорів способом накладення:

a – вихідний режим розрахункової схеми; *б* – схема при дії е.р.с. E_1 ;

в – схема при дії е.р.с. E_2

Очевидно, що

$$\dot{I}_{nn} = \dot{E}_n \dot{Y}_{nn}; \dot{I}_{nm} = \dot{E}_m \dot{Y}_{nm}, \quad (2.4)$$

де \dot{Y}_{nn} – власна провідність, яка дорівнює \dot{I}_{nn} / \dot{E}_n ;

\dot{Y}_{nm} – взаємна провідність, яка дорівнює \dot{I}_{nm} / \dot{E}_m .

Спосіб перетворення. Власні і взаємні провідності для будь-якої схеми знаходяться шляхом перетворення. При цьому будь-яка схема приводиться до схеми показаної на рис. 2.2. Виходячи з перетвореної схеми, легко знайти

взаємні і власні провідності:

$$\begin{aligned}
 Y_{n2} &= 1/Z_{n2}; \\
 Y_{n3} &= 1/Z_{n3} \text{ і т. н.}; \\
 Y_{nn} &= 1/Z_{n0} + 1/Z_{n2} + 1/Z_{n3} + \dots + 1/Z_{nr} \text{ і т. п.}
 \end{aligned}
 \tag{2.5}$$

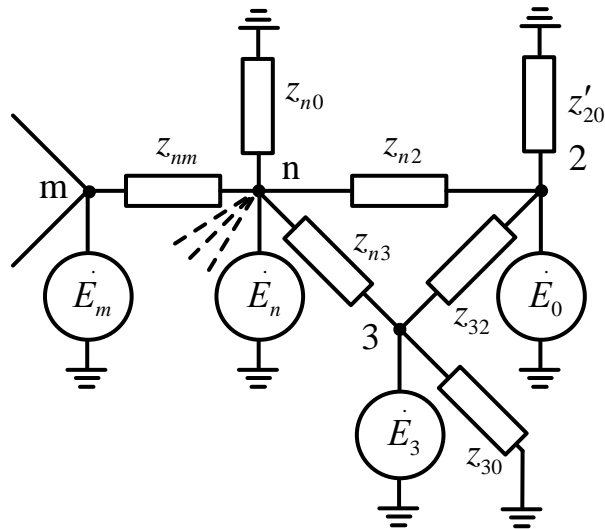


Рисунок 2.2 – Схема визначення власних і взаємних опорів або провідностей способом перетворення

Спосіб одиничних струмів. Для визначення Y_{kk} , тобто власної провідності якої-небудь гілки, яка починається в точці k , і її взаємної провідності із точкою n ($n = 1, 2, 3$) припускають, що до гілки k (див. рис. 2.1, а) прикладена якась розрахункова е.р.с. ΔE_k , значення якої беруть такими, що в гілці n від дії тільки цієї е.р.с. (при е.р.с., що дорівнює нулю у решті гілок) протікає струм $\dot{I}_{nk} = 1$. Знаючи струм у гілці n , знаходимо, що падіння напруги в ній $\Delta \dot{U}_n = \dot{I}_{nk} Z_{nk} = \dot{I} Z_n$. Очевидно, що напруга, прикладена в точці приєднання опору Z_n , дорівнює $\Delta \dot{U}_n$. Розглядаючи далі розподілення струмів, знаходимо струми і напруги у всіх гілках і наприкінці струм \dot{I}_{kk} і е.р.с. $\Delta \dot{E}_k$. При цьому взаємна провідність $Y_{nk} = 1 / \Delta \dot{E}_k$, а власна провідність $Y_{kk} = \dot{I}_{kk} / \Delta \dot{E}_k$.

2.3 Вимоги до режимів

Після нормального перехідного або аварійного режиму система повертається до сталого режиму, початкового або практично близькому до нього. Режими електричних систем, як сталі, так і перехідні, мають відповідати певним вимогам, які необхідно враховувати при проведенні розрахунків. Так, у нормальному робочому режимі системи, прийнятому, як правило, за

початковий, він повинен забезпечувати:

1) *якість* – постачання споживачам енергії, яка відповідає встановленим нормативним показникам;

2) *надійність* – постачання споживачам енергії без тривалих перерв і без зниження її якості, причому тривалість перерви або взагалі її відсутність, можливість відхилення від заданої якості визначаються відповідними нормативами для даної системи і даної категорії споживачів. Надійність системи забезпечується безвідмовністю, ремонтпридатністю, збереженням і довговічністю її елементів. Надійна система має тривало зберігати експлуатаційні показники, такі, як продуктивність, економічність, рентабельність;

3) *живучість* – здатність протистояти дії зовнішніх сил і зберігати цей стан протягом тривалого часу. Поняття «живучість» застосовується при розгляді взаємодії складних систем між собою і з середовищем. Таким чином, у понятті живучості багато загального зі стійкістю. В енергетиці живучість – це здатність системи так протистояти будь-яким збуренням, щоб вони не викликали каскадного розвитку аварії з масовим порушенням живлення споживачів. У якості показників живучості використовують навантаження, яке відключилося, а також недовідпуск продукції споживачами і т.і. При користуванні такими показниками поняття живучості має більш широке розуміння у порівнянні з аналогічними поняттями безвідмовності, ремонтпридатності, збереження і стійкості.

Якість енергії характеризується головним чином значенням і частотою напруги споживача. Додатковими показниками якості енергії є симетрія напруг багатofазної системи, синусоїдальність форми кривої напруги (діюче значення всіх гармонік становить менш 5% від основної). Згідно з ДСТУ EN 50160-2014 при нормальній роботі відхилення напруги на затискачах двигунів і апаратів допускаються від -5 до $+10\%$ від нормального значення, а відхилення частоти $\pm 0,1$ Гц, іноді дозволяється відхилення частоти до $\pm 0,2$ Гц, усередненої за 10 хв.

4) *економічність* – надійне постачання споживачів енергією задовільної якості при найменших витратах коштів на її виробництво і передачу.

Перехідні режими електричних систем повинні закінчуватися деяким бажаним сталим режимом. Важливо, щоб цей режим був здійснений при параметрах, прийнятих у розрахунках, і якщо здійснений, то був би стійким і достатньо надійним для того, щоб система могла довгостроково працювати, не зважаючи на невеликі випадкові зміни (малі збурення), які не повинні приводити до порушення її стійкості. Перехідний режим і вхідні найбільш важливі процеси для цієї інженерної задачі також мають відповідати певним вимогам, які фіксують якість перехідних процесів. При оцінюванні якості

перехідних процесів необхідно, щоб заходи, які застосовуються для поліпшення якості, були економічні, а також щоб зміни параметрів режиму не могли суттєво знизити якість енергопостачання споживачів. Для цього перш за все необхідно, щоб такі перехідні процеси закінчувалися достатньо швидко. Так, якщо зміна навантаження або яка-небудь комутаційна операція буде викликати тривалі коливання роторів генераторів системи і відповідно коливання напруги у споживачів, то перехідний процес буде незадовільним за умов забезпечення споживачів якісною енергією. Незадовільною буде і якість перехідного процесу, якщо внаслідок нього виникнуть нові перехідні процеси, які можуть спричинити нестійкість системи або погіршення якості енергії у споживачів. Перехідний процес не є задовільним, якщо після його закінчення система буде мати малий запас стійкості. Інакше кажучи, перехідні процеси, які в сукупності становлять перехідний режим, повинні бути такими, щоб після їх завершення встановився режим, що відповідає певним вимогам.

Особливо важливе їх дотримання для після аварійного режиму, який встановлюється після ліквідації аварії. Ці вимоги включають забезпечення здійснення нагляду і керованості режиму, який встановлюється. У разі тривалого існування цей режим повинен відповідати і тим чотирьом вимогам, які були сформульовані стосовно початкового режиму і перш за все стійкості, як основної складової живучості. Якщо режим, який встановлюється самостійно, не відповідає певним вимогам, то він повинен коригуватися.

2.4 Якість перехідних процесів

Якість процесів, що виникають під час переходу системи від одного режиму до іншого, оцінюються за такими показниками:

- 1) час, протягом якого закінчується процес;
- 2) характер процесу (аперіодичний, коливальний);
- 3) можливий вплив даного процесу на режим системи (коливання інших машин, що належать до системи, зниження напруги, нестійкість навантаження);
- 4) небезпека перехідного процесу для обладнання системи (проводів мережі, обмоток електричних машин);
- 5) втрати потужності і енергії під час перехідного процесу;
- 6) вартість додаткових заходів для поліпшення даного перехідного процесу.

Оцінка перехідного процесу за часом і характером протікання проводиться, перш за все, за зміною його параметрів φ . Процес може швидко закінчуватися новим сталим режимом (рис. 2.3, а) або затягуватись на досить тривалий час (рис. 2.3, б). Він може бути аперіодичним коливальним (2),

монотонним (3) або проміжним між коливальним і монотонним (4), (4'). Коливальний процес може мати велике відхилення – викид (крива 2') – або мале відхилення (крива 2). Цей процес може протікати при відносно малій (рис. 2.3, а) або великій (рис. 2.3, б) кількості коливань;

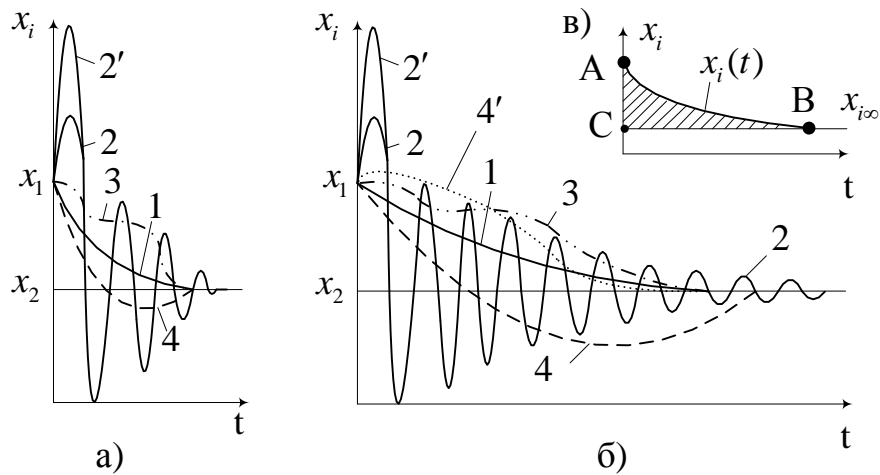


Рисунок 2.3 – До визначення якості перехідного процесу:
а) сталий режим; б) швидкий режим; в) кількісна оцінка якості перехідного процесу

Швидко згасання перехідного процесу, аперіодичність або його монотонність у більшості галузей, які застосовують автоматичне регулювання, вважаються вичерпними показниками гарної якості перехідного процесу. Проте для визначення якості перехідного процесу в енергосистемах цих показників недостатньо. У теорії автоматичного регулювання якість перехідного процесу (аперіодичного або близького до нього) кількісно оцінюють площею ABC (рис. 2.3, в) або величиною

$$I_1 = \int_0^t [\varphi_i(t) - \varphi_i(\infty)] dt, \quad (2.6)$$

де $\varphi_i(t)$ – поточне значення;

$\varphi_i(\infty)$ – стале значення параметра перехідного процесу.

Для коливального процесу аналогічно вводять величину

$$I_2 = \int_0^t [\varphi_i(t) - \varphi_i(\infty)]^2 dt. \quad (2.7)$$

Чим менше I_1 та I_2 , тим краще протікання процесу.

Проте мінімум I_2 , не дає повністю правильної оцінки, тому що він не

гарантує мінімального коливання перехідного процесу, а коливання (як, наприклад, процес 2 на рис. 2.3, б), що тривало повторюється, можуть іноді викликати коливання в інших частинах системи і бути цим небезпечними. Кращі результати для оцінки якості перехідного процесу дає критерій

$$I_3 = \int_0^t V(\varphi_1, \varphi_2, \dots, \varphi_n) dt, \quad (2.8)$$

де $\varphi_1, \varphi_2, \dots, \varphi_n$ – параметри режиму;

V – деяка спеціально підібрана безумовно-позитивна квадратична форма, складена з параметрів режиму розглянутої системи; у простому випадку:

$$V = \varphi_1^2 + \varphi_2^2 + \dots + \varphi_n^2 = \sum_{k=1}^n \varphi_k^2. \quad (2.9)$$

Наведеними критеріями, особливо критерієм I_3 , можна достатньо добре оцінити якість перехідних процесів у ряді автоматично регульованих неенергетичних об'єктів. У той же час для електроенергетичної системи, як правило, не суттєво, чи зроблять ротори генераторів якої-небудь станції під час перехідного процесу на кілька коливань більше або менше.

Тому наведені критерії не відповідають на запитання про якість перехідного процесу електроенергетичної системи в цілому. Для цього потрібно оцінити не стільки поведінку того її елемента, у якому відбувається перехідний процес, скільки оцінити вплив певного елемента на режим усієї системи. Так, безумовно, потрібно ставити вимогу, щоб під час «гарного» перехідного процесу в системі напруга $U(t)$ не могла знижуватися до значень, небезпечних для стійкості генераторів і двигунів системи. Але відхилення напруги під час перехідного процесу не можна оцінити тільки миттєвою зміною її абсолютного значення. Тому часто оцінку проводять, визначаючи середньоквадратичне відхилення відносно тієї напруги $-U_0$, яка для даної частини системи є оптимальною:

$$I_4 = \int_0^t \left[\frac{U(t) - U_0}{U_0} \right]^2 dt. \quad (2.10)$$

Аналогічний критерій можна ввести для оцінки відхилень частоти. Усі розглянуті критерії будуть мати різні числові значення для конкретних систем.

Таким чином, до критерію якості перехідного процесу має увійти показник, який відображає вплив цього процесу на всю систему або суміжні підсистеми; звідси з'являється необхідність характеризувати якість перехідного

процесу не одним яким-небудь критерієм, а комплексом критеріїв, які відображають групу факторів впливу. При цьому вплив чинників має визначатися не тільки безпосередньо в перехідному процесі, а й у після аварійному режимі. У загальному вигляді комплексний критерій якості перехідного процесу можна записати так:

$$K_{\Sigma} = \sum_{i=1}^{i=n} K_i K_j + \sum_{l=1}^{l=n} K_l K_s, \quad (2.11)$$

де K_i – коефіцієнт, який відображає значущість даного параметра в перехідному процесі;

K_j – показник якості для якого-небудь параметру режиму (напруга, частота, кут та ін.) даного процесу;

K_l – показники якості параметрів після діючих процесів, що розвиваються внаслідок низки подій, які можуть викликатися таким перехідним процесом;

K_s – ваговий коефіцієнт, що враховує вплив і ймовірність появи тієї або іншої післядії.

Найгіршими наслідками неправильно розрахованого або невірно керованого перехідного процесу є порушення стійкості паралельної роботи окремих станцій і підсистем, відділення їх одна від іншої з подальшою несинхронною роботою, а у ряді випадків і з відключенням навантаження. Такого «розвалу», який є важкою системною аварією, не відбудеться, *якщо якість перехідних режимів і окремих процесів задовольняє визначеним вимоги.*

Дотримання вимог до перехідного процесу, які впливають із умов роботи окремих елементів системи, також визначає його якість. Так, струм роторів і статорів електричних машин (генераторів, двигунів) обмежується підвищенням температури обмоток, перегрів яких несприятливо позначається на механічних і електричних властивостях ізоляції. Не повинні бути перевищені також допустимі струми у лініях електропередач і мережах. Обмежується струм механічними зусиллями, які виникають у машині і можуть призвести до її руйнування. Має межу і несиметрія струмів: складова струму зворотної послідовності, що з'являється при несиметрії, створює в машині магнітне поле, яке обертається відносно ротора з подвійною кутовою швидкістю і наводить в роторі струми подвійної частоти. Вони створюють у машині додатковий нагрів, механічні зусилля та вібрацію. Процес переходу синхронних генераторів в асинхронний режим, робота в цьому режимі і ресинхронізація обмежуються низкою чинників. Найважливіші з них: додаткові втрати і нагрів, механічні зусилля між обмотками ротора і статора, великі коливання споживання реактивної потужності, які викликають коливання напруги в системі.

Ці коливання можуть несприятливо позначитися на якості і стійкій роботі інших частин системи і її навантажень. При вирішенні питання про допустимість та тривалість якого-небудь аварійного режиму і необхідність обмежень процесів, які входять до нього, слід брати до уваги і втрати енергії, які з'являються під час перехідного режиму, і економію палива, що може бути отримана завдяки управлінню режимом (наприклад, скороченням числа пусків агрегатів). Так, у випадках, коли допускається асинхронний хід і подальша ресинхронізація (результуюча стійкість), немає потреби відключати генератор від мережі і знову запускати його. Для потужного турбоагрегату це буде тривалою і дорогою процедурою. При оцінці якості перехідного процесу необхідно врахувати, що: 1) механічні зусилля в різній апаратурі, зокрема розривна потужність вимикачів, не дають змоги збільшувати аварійні струми понад допустимі; 2) робота навантажень при зниженій або коливальній напрузі несприятлива й у ряді випадків може викликати порушення виробничого процесу.

Негативний ефект перехідного процесу може виявлятися не тільки безпосередньо під час його протікання але й після його завершення. Прикладами такої післядії при знижених показниках якості перехідного процесу можуть бути:

- знижені рівні напруги, які викликають значне самостійне розвантаження споживачів, а іноді й лавину напруги;
- знижений рівень частоти, який спричиняє зниження ККД парових котлів;
- термічне перевантаження обладнання (лінії, трансформатори, генератори).

Перераховані після аварійні режими протягом короткого часу (секунди, десятки секунд) можуть проходити спокійно, але потім, якщо режим не буде введений в область тривало допустимих значень його параметрів, неминуче настає подальший розвиток аварії – ескалація аварійних подій. Тому показники якості K_j , K_i , які входять до рівняння (2.11), повинні бути, як правило, інтегральними (враховувати час існування небезпечного відхилення параметрів режиму). Показник якості процесу для одного з параметрів може являти собою функціонал різного вигляду. Одним з найпоширеніших показників є критерій:

$$K_i = \frac{1}{T} \int_0^T \varphi_i^2 d\varphi, \quad (2.12)$$

де φ_i – параметр режиму.

У критерій виду (2.12) повинні увійти й деякі економічні оцінки. Так, якщо для нейтралізації можливих наслідків перехідних режимів здійснюються спеціальні заходи, то їх вартість має порівнюватися зі збитком, який може

з'явиться внаслідок того чи іншого несприятливого, але існуючого процесу, і це зіставлення має відобразитися в критерії (2.11).

2.5 Здійсненність режиму. Досяжність режиму

Для досягнення початкового режиму, попереднього переходу до режиму, який має встановитися після збурення і викликаного ним перехідного процесу, необхідний баланс потужності. Так, передача потужності від генераторів, турбіни яких розвивають потужність P_T , можлива тільки в тому випадку, якщо $P_T = P$, де P – електрична потужність електропередачі.

Математично існування режиму визначається можливістю розв'язання рівнянь $P_T = f(\varphi)$ і $P = \psi(\varphi)$, де φ – параметр режиму. Наприклад, розглядається проста система «станція – шини нескінченної потужності», показана в схемі заміщення е.р.с. E , реактивним опором x і незмінною напругою U . Режим може існувати, якщо характеристики $P_T = f(\delta)$ і $P = \psi(\delta)$ перетинаються, причому зазвичай $P_T = \text{const}$, $p = (EU/x) \sin \delta$.

Також необхідно, щоб активна потужність P_G , яка виробляється генераторами системи, дорівнювала потужності, яка споживається в навантаженнях P_H і втрачається у всіх елементах системи ΔP :

$$P_G = P_H + \Delta P = P. \quad (2.13)$$

У колах змінного струму існує аналогічна умова і для реактивної потужності:

$$Q_G = Q_H + \Delta Q = Q. \quad (2.14)$$

Активна й реактивна потужності зв'язані співвідношенням:

$$S_G^2 = P_G^2 + Q_G^2, \quad (2.15)$$

де S_G – повна потужність.

Рівняння (2.13) і (2.14) не можна розглядати як незалежні і користуватися ними без додаткових умов, які відображають ті або інші зв'язки. У кожному випадку необхідно проводити дослідження цих зв'язків. Практика роботи енергетичних систем, параметри яких змінюються в певних діапазонах, дозволяє встановити закономірності, які використовуються для керування ними. Так, відомо, що зміна активної потужності, яка виробляється генераторами, головним чином впливає на зміну частоти в системі, здійснюючи порівняно незначний вплив на напругу. Можна приблизно визначити відхилення частоти в системі від номінальної виразом:

$$\Delta f = (\sum P_{\Gamma j}^0 - \sum P_{Hi} - \sum \Delta P_k) / \sum P_{\Gamma j}^0 \sigma, \quad (2.16)$$

де $P_{\Gamma j}^0$ – потужність генератора j при частоті f_0 ;

P_{Hi} – потужність i навантаження;

ΔP_k – втрати потужності на ділянці мережі k ;

σ – середній по системі коефіцієнт нерівномірності: $\sigma = 1/(50\varepsilon)$.

Вираз (2.16) можна отримати з відомих наближених співвідношень:

$$\sum P_{\Gamma j} = \sum P_{Hi} - \sum \Delta P_k \cdot P_{\Gamma j} = P_{\Gamma j}^0 \left(1 - \frac{\Delta f}{50\varepsilon_j} \right) = P_{\Gamma j}^0 (1 - \sigma_j \Delta f), \quad (2.17)$$

де ε_j – коефіцієнт статизму регуляторів швидкості в робочій зоні.

Із (2.16) очевидно, що якщо система не має резерву, і $P_{\Gamma j}^0$ не може бути збільшено при зростанні P_{Hi} , то при $P_{Hi} > \sum P_{\Gamma j}^0$ неминуче зниження частоти.

Із (2.16) випливає, що регулювання частоти і підтримка її заданого значення забезпечується регулюванням активної потужності генераторів. При зроблених вище допущеннях очевидно, що *рівень частоти пов'язаний із балансом активної потужності або $\Delta f \approx \varphi(\Delta P)$.*

Реактивна потужність, яка видається станціями системи, пов'язана з напругою на шинах навантаження U_H і збудженням генераторів: $E \equiv i_{3\phi}$. Для радіальної мережі, сумарний опір якої x , справедлива залежність:

$$U_H^2 \left(E - \frac{Q_H + \Delta Q}{E} x \right)^2 - \left(\frac{P_x}{E} \right)^2; \quad (2.18)$$

де Q_H – реактивна потужність навантаження;

ΔQ – втрати реактивної потужності в мережі і генераторі.

Із (2.18) випливає, що регулювання напруги на навантаженні U_H і підтримка його заданого значення забезпечуються регулюванням збудження генераторів $E \equiv i_{3\phi}$, що, у свою чергу, означає регулювання активної потужності, яка генерується

$$Q_{\Gamma} = Q_H + \Delta Q = \frac{E^2}{x} - \frac{EU}{x} \cos \delta. \quad (2.19)$$

Звідки з урахуванням згаданої умови випливає, що, рівень напруги в мережі (на навантаженні) пов'язаний з балансом реактивної потужності, або

$$\Delta U \approx \psi(\Delta Q).$$

Отже, для здійснення заданого режиму або «введення в режим» необхідно впливати на баланс реактивних потужностей (здійснити регулювання збудження) й активних потужностей (здійснити регулювання турбін станцій).

Розглянемо передачу електроенергії (рис. 2.4, а) від станції за допомогою трифазної лінії електропередачі, і яка з'єднана із шинами незмінної (тобто постійної за амплітудою і частотою) напруги.

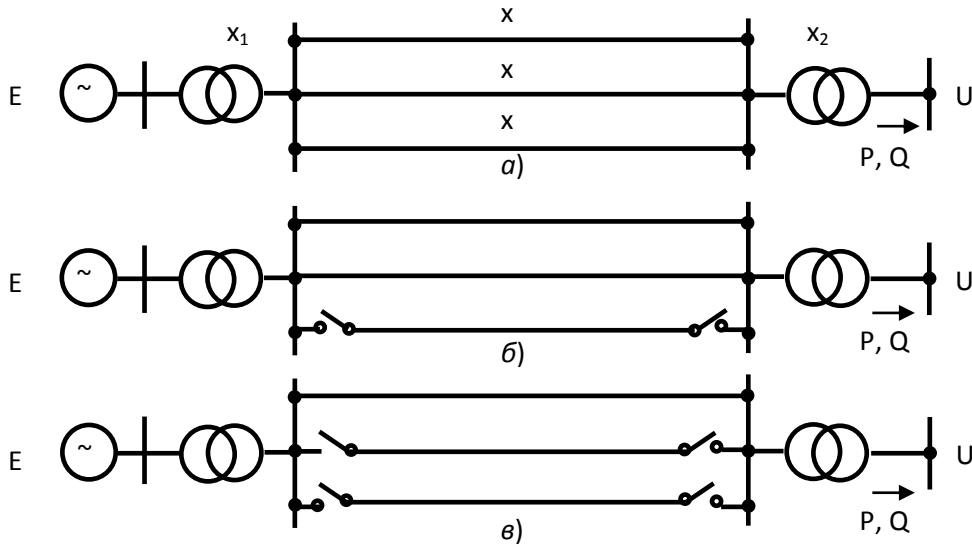


Рисунок 2.4 – Початкова схема системи (а) і схеми після зміни (б), (в)

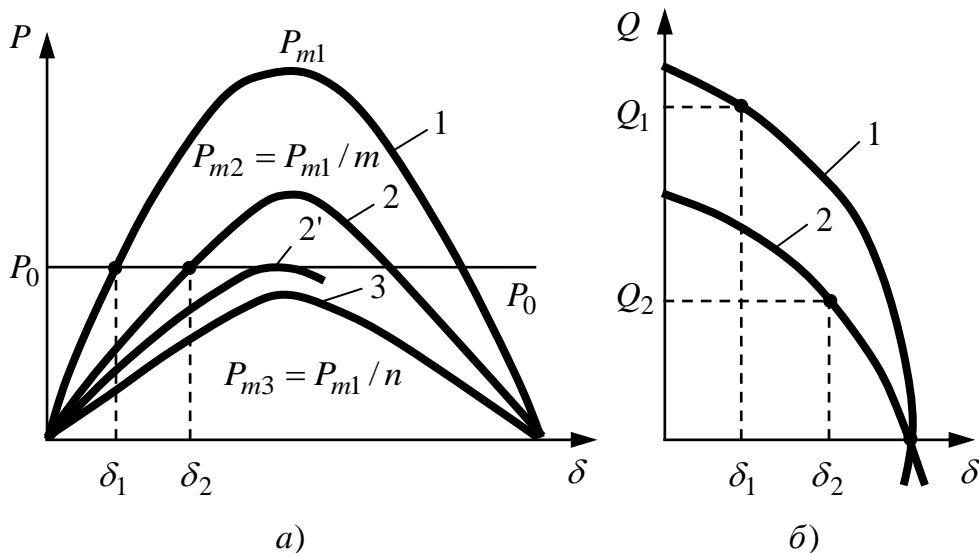


Рисунок 2.5 – Характеристики активної (а) і реактивної (б) потужності системи (з рис. 2.4):

- 1 – характеристика, відповідно до схеми, що представлена на рис. 2.4,а;
- 2 – теж саме, для рис. 2.4,б;
- 3 – теж саме для активної потужності при відключенні двох кіл у схемі рис. 2.4

Шини, до яких прикладена така напруга, часто називають шинами нескінченної потужності (ШНП). Зазвичай шини системи, потужність якої у п'ять разів перевищує потужність передачі, можна вважати ШНП.

У випадку коли одне коло лінії електропередачі вимкнулося, схема набуває вигляду, як на рис. 2.4, б. Опір між точками додаткових незмінних е.р.с. і напруги U виріс у відношенні $m = (x_G + 2x_T + x/2)/(x_G + 2x_T + x/3)$. Відповідно максимальне значення активної потужності $P = P_{m2} \sin \delta$ (δ – кут між векторами \dot{E} і \dot{U}) стало в m раз менше (рис. 2.5, а). Якщо активна потужність, яка віддається генератором, не змінилася, то кут δ , розглянутий як характерний параметр, збільшився з δ_1 до δ_2 . Нове значення реактивної потужності Q_2 , знайдене за характеристикою 2 (рис. 2.5, б) при куті δ_2 , відрізнятиметься від колишнього значення Q_1 . Таким чином, після зміни параметрів системи (в нашому випадку опорів в m разів) режим існуватиме, якщо є можливість вільної зміни реактивної потужності. Характеристика 2' (рис. 2.5, а) може торкатися лінії $P_0 = const$, тоді режим, який відповідає точці дотику, буде критичним. Якщо вимкнути два кола електропередачі (рис. 2.5, в), то опір збільшиться в $n = (x_G + 2x_T + x/2)/(x_G + 2x_T + x/3)$ разів. Відповідно в n разів зменшиться максимум характеристики $P = P_{m3} \sin \delta$, яка в цьому випадку не перетнеться з характеристикою $P_G = P_0 = const$ (і не торкнеться її); отже, існування режиму буде неможливим (рис. 2.5, а, крива 3).

Розгляньмо електричну систему, показану на рис. 2.6, в, де навантаження H , яке споживає при напрузі U_0 активну P_{G0} і реактивну Q_{G0} потужності, покривається чотирма станціями, причому $\sum_1^4 P_i = P_{G0}$ і $\sum_1^4 Q_i = Q_{G0}$. Режим характеризується графіками, які приведені на рис. 2.6, а, б.

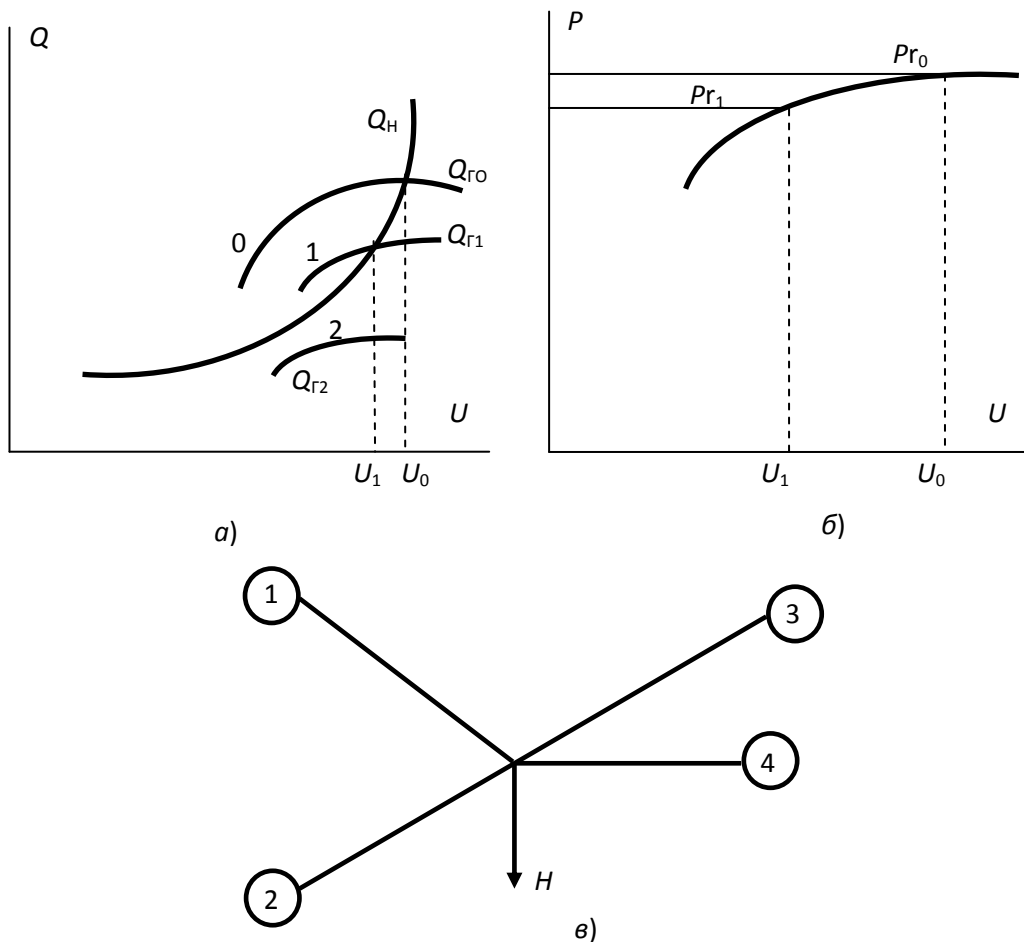


Рисунок 2.6 – Визначення умов існування режиму і його параметрів за балансом реактивної потужності:

а – характеристики $Q = f(U)$;

б – характеристики $P = f(U)$; в – схема системи

Припустимо, що одна зі станцій вимкнулася, і нова характеристика реактивної потужності $Q_{Г1} = f(U)$ перетинається з характеристикою $Q_H = f(U)$ при напрузі U_1 (рис. 2.6, а). Саме ця напруга і встановиться в після аварійному режимі, якщо активна потужність трьох станцій, які залишилися в роботі, автоматично регулюватиметься так, щоб при $U = U_1$ здійснювався баланс активних потужностей (рис. 2.6, б). Практично в системах, аналогічних до зображених на рис. 2.6, в, новий сталий режим визначається за перетином Q_H і $Q_{Г0}, \dots, Q_{Г2}$, а станція, яка регулює частоту, забезпечує баланс активних потужностей: $P_{Г} = P_{н} + \Delta P = P$.

Якби потужність вимкненої станції була дуже великою, то післяаварійний режим міг би виявитися нездійсненним із-за двох причин:

– через дефіцит реактивної потужності – характеристика $Q_{Г2} = f(U)$

генерації реактивної потужності (крива $Q_{Г2}$ з рис. 2.6, *a*) не перетнулася з характеристикою Q_H ;

– через дефіцит активної потужності – станція, яка регулює частоту, не забезпечила баланс активної потужності.

Зауважимо, що критичним режимом буде режим у точці k , де $\partial Q_H / \partial U = \partial Q_{Гk} / \partial U$.

При використанні таких понять, як дефіцит активної і реактивної потужностей мають на увазі, що значення частоти і напруги в системі не мають виходити з деякого заданого нормативами діапазону. Тільки тоді можна умовно говорити про небаланс активної потужності.

3 КРИТЕРІЇ СТІЙКОСТІ ПЕРЕХІДНИХ ПРОЦЕСІВ

3.1 Застосування практичних критеріїв статичної стійкості

Застосування практичних критеріїв статичної стійкості енергосистеми зводиться до аналізу її поведінки при випадковій відносно малій поточній зміні параметрів режиму системи. Проте ці методи не відповідають на запитання: чи не викличуть збурення режиму надалі такі коливання, які тривалий час не затухатимуть або, навпаки, зростатимуть (самоколивання)? Дослідження характеру коливань, яке потребує врахування інерційних постійних елементів системи, звичайно проводиться без визначення змін параметрів режиму в часі і дає змогу відповісти тільки на питання: чи не одержить система сталих або зростаючих коливань після малих поштовхів? Метод дослідження ґрунтується на відомій з механіки теорії малих коливань (згідно з цією теорією, нелінійна досліджувана система замінюється лінійною), в апарат якої вноситься ряд специфічних доповнень.

Оскільки залежності $\varphi_1 = \Psi(\varphi_2)$ розглядаються як статичні, тобто, які характеризують нормальний режим і його властивості при дуже повільних змінах параметрів (тенденції до зміни φ), то завжди можна в наведених критеріях замінити P на ωM , де M – обертовий момент, ω – кутова швидкість обертання, і, отже, в усі критерії ввести M замість P .

Запас статичної стійкості. З будь-якого існуючого стійкого режиму можна одержати нестійкий подальшим його ускладненням, наприклад збільшенням навантаження. Порівнюючи параметри існуючого стійкого режиму φ_a з параметрами нового режиму, отриманого в результаті ускладнення, і який лежить на межі між стійким і нестійким режимами, тобто критичного режиму $\varphi_{кр}$, знаходимо:

$$K_{3.СТ} = [(\varphi_{кр} - \varphi_a) / \varphi_a] \cdot 100\% . \quad (3.1)$$

Наприклад, для синхронного генератора і двигуна відповідно:

$$\begin{aligned} K_{3.СТ.Г} &= [(P_7 - P_2) / P_2] \cdot 100\% , \\ K_{3.СТ.Д} &= [(P_6 - P_1) / P_1] \cdot 100\% . \end{aligned} \quad (3.2)$$

Запас стійкості (за напругою) для вузлової точки системи буде:

$$K_{3.СТ} = [(U_0 - U_{кр}) / U_0] \cdot 100\% . \quad (3.3)$$

3.2 Практичні критерії динамічної стійкості

Вище розглядалися умови статичної стійкості системи, яка піддавалася у сталому режимі випадковим, дуже малим збуренням (відхиленням режиму). Для їх визначення застосовувалися практичні критерії, засновані на сумісному розгляді статичних характеристик електричних і механічних потужностей (моментів обертання і гальмування). Статичні характеристики, отримані при дуже повільних змінах режиму відображають сталий його стан. Вони не залежать від швидкості зміни параметрів режиму та параметрів системи, які характеризують ці швидкості (постійні інерції, постійні часу контурів ротора обертових машин).

При появі в системі великих збурень (різких змін режиму), таких, як короткі замикання, вимикання або вмикання навантажень, генераторів, трансформаторів, ліній передач та інших елементів системи, замість статичної задачі (статичної стійкості) доводиться розглядати динамічну задачу (динамічну стійкість). При цьому необхідно враховувати нелінійності основних характеристик [$P = \varphi(\delta)$, $Q = \psi(\delta)$ і т.п.] і, розглядаючи рух системи, враховувати її інерційні параметри, що визначають швидкості зміни параметрів режиму.

При великих збуреннях, пов'язаних із різкими змінами режиму, е.р.с. генераторів не будуть незмінними, як це приймалося при розгляді малих збурень (статичної стійкості). Проте врахування зміни е.р.с. у часі [$E = f(t)$] надто ускладнює розрахунки, і у першому наближенні їх можна спрощено проводити, враховуючи генератори квазіперехідними (квазідинамічними) характеристиками потужності, тобто $E = E' = \text{const}$.

Тоді для простої системи запишемо

$$P = E^2 y_{11} \sin \alpha_{11} + EU y_{12} \sin(\delta - \alpha_{12}). \quad (3.4)$$

Якщо активний опір не враховується, то

$$P = EU y_{12} \sin \delta \quad \text{або} \quad P = \frac{EU}{x_{12}} \sin(\delta - \alpha_{12}), \quad (3.5)$$

де $y_{12} = 1/x_{12}$.

У простому випадку $x_{12} = x_{\Sigma}$ – сумарний опір кола від точки дотику е.р.с. E до шин U .

Електромагнітний момент, що діє на валу генератора і визначає характер його руху, знаходиться як $M = P/\omega$. Проте в тих електромеханічних процесах, які розглядатимуться в цьому параграфі, можна з невеликою похибкою

прийняти $\omega = \omega_0 + \Delta\omega \approx \omega_0$. Підставою для цього є те, що зміна швидкості $\Delta\omega$ на початку процесу внаслідок великої інерційності ротора змінюється повільно (100–200 град/с) і складає не більш 1-2% стосовно синхронної швидкості ($\omega_0 = 360 \cdot 50 = 18\,000$ град/с). В умовах таких малих змін швидкості для наближених розрахунків стійкості звичайно беруть ω_0 таким, як при записуванні у відносних одиницях (при $\omega_0 = 1$) зміни моменту чисельно дорівнюють змінам потужності:

$$\Delta M = \Delta P / (\omega_0 + \Delta\omega) = \Delta P / \omega_0 \quad \text{або} \quad \Delta M_* = \Delta P_* \quad (3.6)$$

відповідно $\Delta M_* = \Delta P_*$. Зауважимо, що далі на рисунках і у формулах зірочка буде відсутньою.

Розглянемо різку зміну режиму в системі, яка викликана вимиканням одного паралельного кола електропередачі. Спочатку активний опір не враховується і характеристики режиму будуються згідно (3.5).

Із розгляду цих характеристик випливає, що різка зміна параметрів системи викликає перехід її з режиму I у режим II, що відповідає схемі II. Це спричиняє зміну електромагнітного моменту на валу кожного генератора системи від $M_0^I = M_T$ до $M_0^{II} \neq M_T$ (рис. 3.1, а). Небаланс, який з'явився між моментом прискорення турбіни ΔM_0 і гальмівним електромагнітним моментом генератора ($\Delta M_0 = M_T - M^{II}$) призводить до того, що генератор починає змінювати швидкість. Якщо $M^{II} < M_T$, то швидкість збільшуватиметься понад синхронну на величину $\Delta\omega$ (рис. 3.1, б). Надмірний момент ΔM при цьому буде врівноважуватись не тільки електромагнітним моментом, що відповідає кінетичній енергії, яка віддається генератором у мережу, а й моментом, який відповідає кінетичній енергії, яка накопичується ротором і визначається як $\int_0^{\delta} \Delta M d\delta = A$. Рівняння руху генератора в найпростішому випадку (без урахування демпфірування і дії регулювальних пристроїв) записується так:

$$\Delta M = M_T - M^{II} = T_J d\Delta\omega / dt, \quad (3.7)$$

де T_J – коефіцієнт, який характеризує інерцію ротора генератора;

$\Delta\omega$ – зміна кутової швидкості ротора стосовно синхронної ω_0 ;

$d\Delta\omega / dt = d^2\delta / dt^2 = \alpha$ – прискорення;

δ – кут зсуву е.р.с. генератора стосовно осі, яка обертається з кутовою швидкістю ω_0 .

Числові значення і розмірність коефіцієнта T_J залежать також від способу запису рівняння і розмірності решти його членів. У загальному випадку момент M є функцією швидкості і змінюється при зміні режиму системи:

$$M^{\text{II}} = f(\delta, \Delta\omega). \quad (3.8)$$

У найпростішому випадку передбачається, що $M^{\text{II}} = M^{\text{II}}_m \sin \delta$.

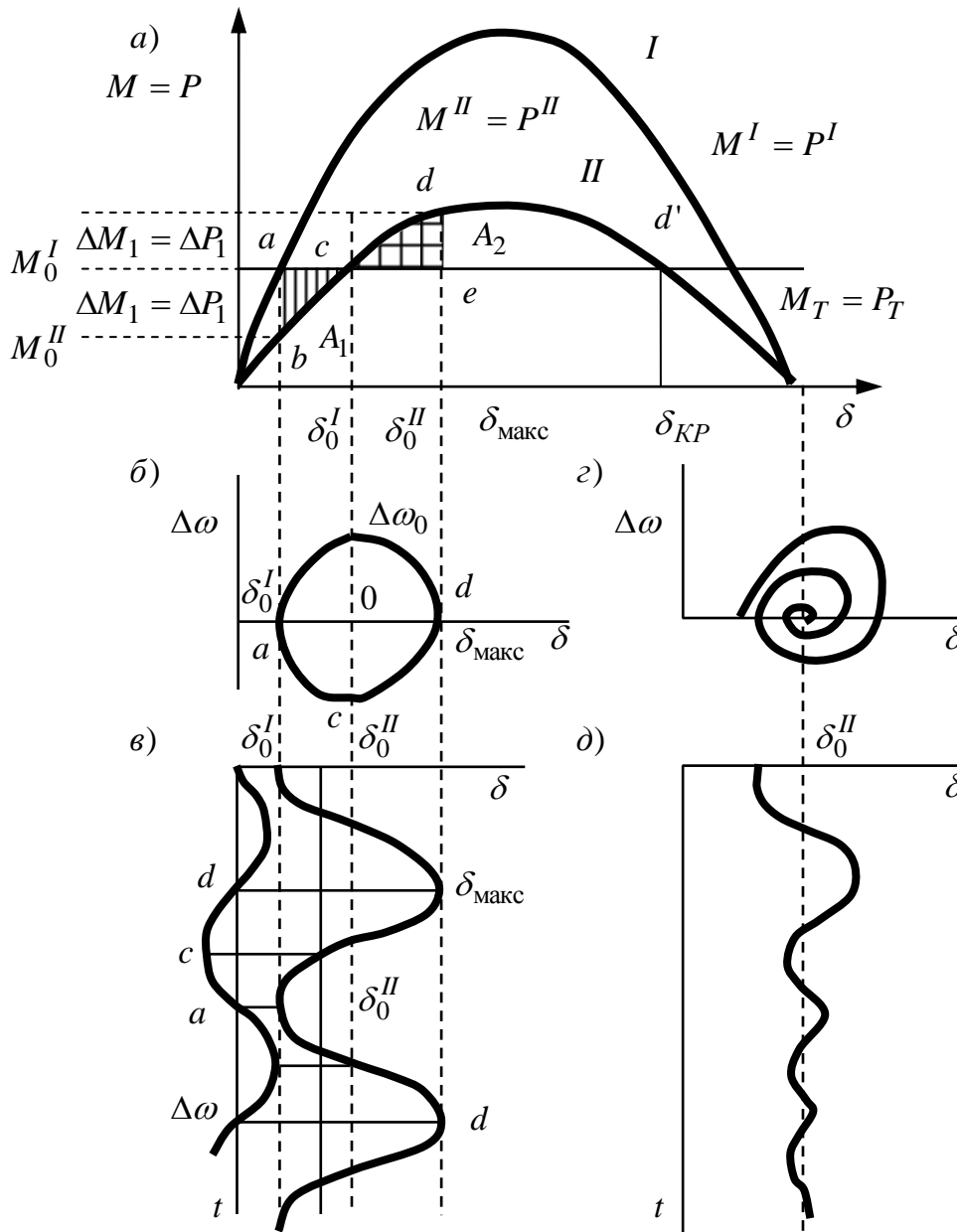


Рисунок 3.1 – Характеристики динамічного переходу

Тоді запишемо $T_J d^2 \delta / dt^2 = M_0 - M_m^{\text{II}} \sin \delta$, або, вважаючи $M = P$,

$$T_J \frac{d^2 \delta}{dt^2} = P_0 - P_m^{\text{II}} \sin \delta. \quad (3.9)$$

Будь-які початкові зміни режиму відображаються в зміні кута δ_0 , значеннях потужності P_0 , амплітуди характеристики P_m .

Інтегруючи (3.9) можна визначити зміну швидкості $\Delta\omega = f(t)$. За характером змін швидкості $\Delta\omega(t)$ і кута $\delta(t)$, можна робити висновки про те, чи збереже система синхронну роботу (чи буде динамічно стійка) після різкого збурення і подальшого переходу від одного режиму до іншого (рис. 3.1, в, з). Інтегрування рівняння руху (3.9) має значні складності. У більшості випадків його вдається провести, тільки застосовуючи наближені методи. Іноді динамічну стійкість системи можна перевірити без виявлення характеру руху з часом за співвідношення можливих змін енергії в різних фазах руху – за допомогою так званого *способу площ*. Для пояснення цього способу, розглянемо рис. 3.1.

Зміна характеристик електричної потужності $P = f(\delta)$ з I на II, пов'язана зі зміною схеми, і призводить до появи небалансу моменту ΔM . Під його дією відбувається відносне зміщення ротора генератора. Величина ΔM у загальному випадку залежить від положення ротора в просторі, тобто від значення кута δ .

Будемо вважати, що рух ротора відбувається тільки під дією сил моментів обертання, які залежать від положення ротора в просторі (позиційна система), хоча насправді на його рух впливають інші фактори, зокрема зміна швидкості, яка враховується наближено.

Із теоретичної механіки відомо, що при русі зі швидкістю V матеріальної точки x масою m під дією сили F , яка залежить від положення цієї точки, відбувається робота, яка визначається як приріст кінетичної енергії на пройденому шляху. Так, при русі від b_1 до b_2 з початковою швидкістю, яка дорівнює нулю, можна записати:

$$\frac{mV^2}{2} = \int_{b_1}^{b_2} F dx = A. \quad (3.10)$$

Величина A на графіку $F = \varphi(x)$ зображується площею, яка пропорційна кінетичній енергії, яку накопичило рухоме тіло при зміні швидкості.

Розглядаючи зміни швидкості стосовно незмінної синхронної швидкості ω_0 , можна за аналогією з (3.10) записати (рис. 3.1, а)

$$A_1 = \int_{\delta_0'}^{\delta_0''} \Delta M d\delta = \frac{T_J \Delta\omega^2}{2}. \quad (3.11)$$

При зроблених припущеннях, вважаючи $M = P$, можна визначити

кінетичну енергію при переміщенні ротора від кута δ_0^I до кута δ_0^{II} :

$$A_1 = \int_{\delta_0^I}^{\delta_0^{II}} (P_0 - P_m^{II} \sin \delta) d\delta = P_0 (\delta_0^{II} - \delta_0^I) + P_m^{II} (\cos \delta_0^I - \cos \delta_0^{II}). \quad (3.12)$$

На рис. 3.1, *a* величина A_1 визначається площею *abc*.

Визначення розмаху коливань і перевірка стійкості при раптовій зміні електричного навантаження генератора. Зміна режиму генератора внаслідок зміни опору зв'язку генератора і шин навантаження чи напруги на шинах навантаження або його е.р.с. призводить до переміщення точки, яка визначає режим системи, з характеристики I на характеристику II при $\delta = \delta_0^I$. Виникаючий небаланс ΔP_0 між електричною і механічною потужностями (моментами) викликає прискорення $\alpha = \Delta P / T_J$ і відносне зміщення ротора (рис. 3.1, *a, б, в*) зі швидкістю $\Delta \omega$.

Енергія, яку накопичив ротор у процесі прискорення, математично виражається як інтеграл $\int_{\delta_0^I}^{\delta_0^{II}} \Delta P d\delta$ і представляється графічно у вигляді площі *abc*.

Енергія гальмування математично виражається як інтеграл $\int_{\delta_0^I}^{\delta_{\max}} \Delta P d\delta$ і зображується графічно у вигляді площі *cde*. Ці площі, які відповідають енергії, що накопичена при прискоренні і гальмуванні, відповідно називаються площами прискорення і гальмування.

Правило площ у загальному вигляді формулюється так:

$$A_{np} = A_{\text{гальм}} \quad \text{або} \quad \int_0 \Delta d\delta = 0. \quad (3.13)$$

Співвідношення (3.13) є простим практичним критерієм динамічної стійкості.

Спосіб площ заснований на припущенні, що розсіювання енергії не відбувається, а система консервативна.

При врахуванні активного опору і використанні відповідно виразу потужності (моменту) у вигляді (рис. 3.2, *a*) система також розглядається як консервативна, оскільки передбачається, що втрати в ній $I^2 R$ не залежать від зміни кутової швидкості ротора $\Delta \omega$. Тому тут також застосовується спосіб площ.

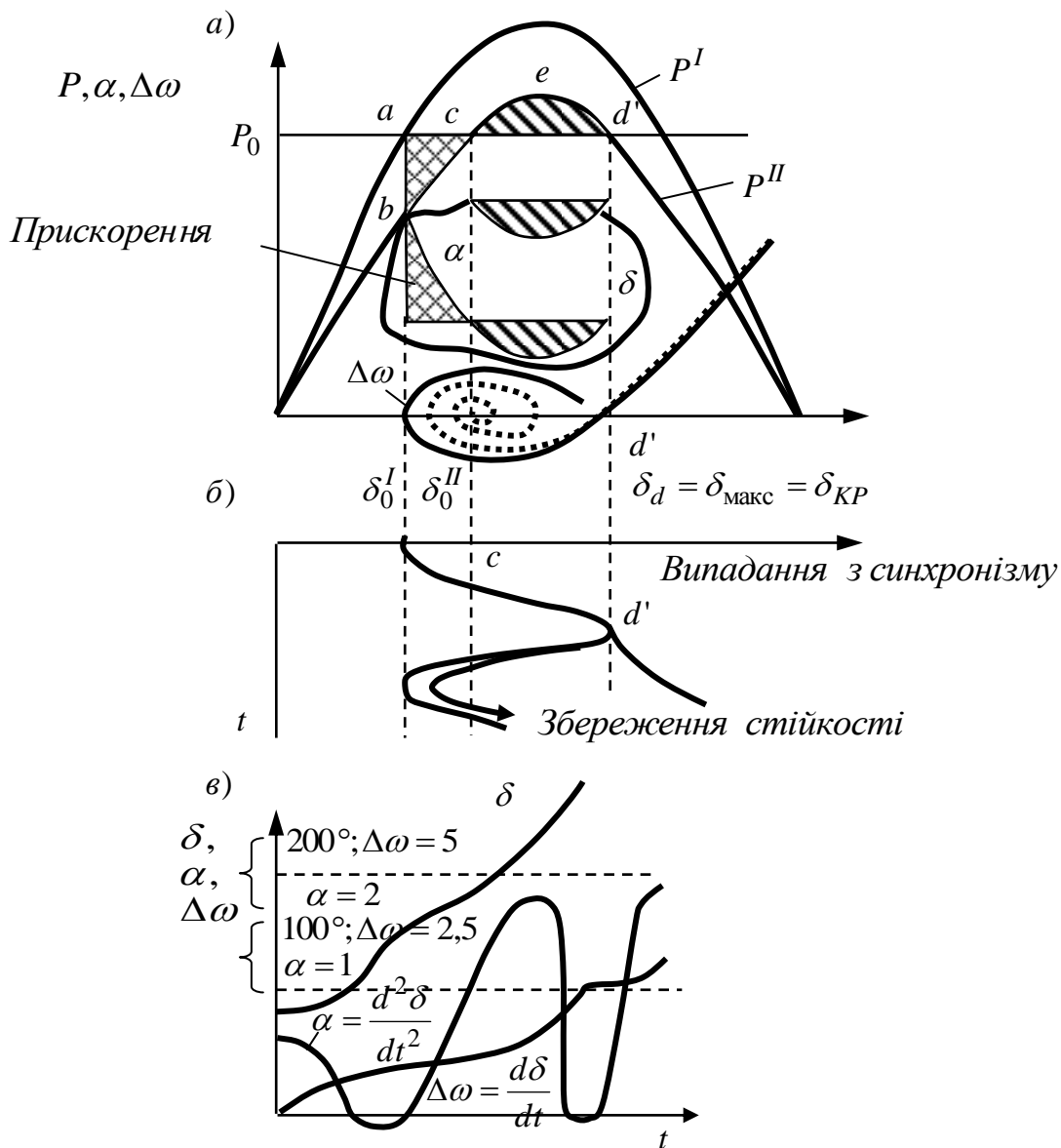


Рисунок 3.2 – Граничний випадок при порушенні режиму системи:

- a – кутові характеристики потужності $P = f(\delta)$, характеристика прискорення $\alpha = f(\delta)$ і швидкості $\Delta\omega = \varphi(\delta)$;
- b – можливі зміни δ протягом часу;
- c – можливий характер зміни параметрів режиму $\delta, \alpha, \Delta\omega$ протягом часу.

Критичний випадок. Можливий випадок, коли енергія, витрачена при гальмуванні, точно дорівнює енергії, одержаній при прискоренні, в точці d' при $\Delta P = 0$. Цю точку можна назвати критичною, тому що при найменшому збільшенні кута δ понад значення $\delta_d = \delta_{KP}$ на ротор діятимуть сили прискорення. На рис. 3.2 зображено такий випадок: площі прискорення і гальмування зрівнялися якраз тоді, коли ротор дійшов до точки d' . У точці d' кінетична енергія і зміна швидкості $\Delta\omega$ стали дорівнювати нулю; сили, які діють на ротор (прискорення α), також дорівнюють нулю.

Теоретично це положення є положенням рівноваги. Проте воно нестійке, оскільки найменше відхилення ротора спричиняє появу моменту гальмування або прискорення. Внаслідок чого починається або гальмування ротора з наступним поверненням його до стійкої точки рівноваги c , або прогресуюче наростання кута і випадання з синхронізму. Випадання з синхронізму, яке досягає критичної точки d' , характеризується поступовим наростанням кута. Такий вид порушення стійкості іноді називають аперіодичним порушенням стійкості. У консервативних системах порушення стійкості завжди відбувається як аперіодичне. Випадки коливального порушення стійкості або самоколивання, які також можливі в електричних системах, будуть розглянуті далі.

Випадок, коли система перебуває на межі стійкості (точка d') – критичний, в якому рівно ймовірно як збереження стійкості при переході від режиму I до режиму II, так і її порушення.

Запас стійкості. Стійкість переходу буде, очевидно, у випадках, коли при коливаннях ротор не досягне критичного положення (точка d'), в якому може початися прогресуюче збільшення кута. Такий явно стійкий перехід показаний на рис. 3.1. Вся енергія, отримана при прискоренні ротора (площа $A_{np.} = abc$), врівноважується енергією гальмування (площа $A_{гальм} = cde$) до приходу до критичної точки d' . Площа можливого гальмування $A_{можл.гальм.} = cdd'e$ тут більше, ніж площа прискорення, на $\Delta A = A_{можл.гальм.} - A_{np.}$. За знаком ΔA можна визначити, чи стійкий цей перехід.

Величина ΔA служить кількісним показником запасу стійкості:

$$K = A_{можл.гальм.} / A_{np.} = (A_{np.} + \Delta A) / A_{np.} = 1 + \Delta A / A_{np.} \quad (3.15)$$

Таким чином, при $K > 1$ перехід стійкий; при $K = 1$ має місце критичний випадок; при $K < 1$ перехід нестійкий.

4 ПЕРЕХІДНІ ПРОЦЕСИ У ВУЗЛАХ НАВАНТАЖЕННЯ СИСТЕМ ЕЛЕКТРОПОСТАЧАННЯ

4.1 Загальна характеристика проблеми

Частина електроенергетичної системи, яка безпосередньо здійснює постачання електричною енергією споживачів, називається системою електропостачання. Вона містить мережі живлення, розподільчі мережі, трансформатори, пристрої компенсації (конденсатори, синхронні компенсатори) і пристрої, в яких електрична енергія використовується у виробничих або побутових цілях. Ці пристрої звичайно називаються приймачами електричної енергії. Місця підключення окремих систем електропостачання до високовольтних мереж електричних систем називаються вузлами навантажень.

При нормальній роботі систем електропостачання і під час різних пусків і зупинок обладнання відбуваються нормальні перехідні процеси. Вимкнення окремих елементів або короткі замикання в них спричиняють аварійні перехідні процеси.

Перехідні процеси в системах електропостачання розрізняють за видом збурень (мале, велике, тривале і т.д.), так само, як це робилося для системи в цілому. Так, при нормальному режимі системи при малих збуреннях виникає необхідність перевірки статичної стійкості синхронних двигунів, синхронних компенсаторів і великих груп асинхронних двигунів, які, маючи потужність, еквівалентну потужності генераторів, що їх живлять, можуть виявитися нестійкими, причому ця нестійкість виявляється у вигляді специфічного явища, яке називається лавиною напруги. Пуски двигунів, різкі коливання моменту на їх валу тощо призводять до зміни значення і фази напруги у вузлах навантаження. Відхилення величин не мають перевищувати допустимих меж. Вплив різких змін режиму двигунів, як правило, помітно проявляється в розподільчих мережах у вигляді коливань напруги. Повільніші зміни режиму двигунів, пов'язані з технологічними процесами, у яких двигуни беруть участь, переважно відображаються на рівнях напруги (відхиленні напруги) в мережах живлення. Такі порушення режиму, як короткі замикання в елементах мереж живлення, вимкання і повторні вмкання синхронних двигунів, самовільний запуск асинхронних двигунів після перерв у живленні, самозбудження і самоколивання двигунів при роботі на опір, ємності тощо, можуть суттєво позначатися на режимі всієї системи електропостачання, тому перехідні процеси в її елементах розглядаються не тільки з погляду забезпечення їх надійності і стійкості, але й з погляду забезпечення надійності всієї системи

електропостачання.

Перехідні процеси у вузлах навантаження можуть розглядатися із двох точок зору:

1) поведінки власне навантаження при перехідних процесах і впливу цих процесів на роботу споживачів (наприклад, миготіння ламп при коливаннях напруги в мережі, псування продукції при зміні частоти обертання двигунів під час змін напруги або частоти при перехідних процесах тощо);

2) впливи перехідних процесів у навантаженні на режим системи (наприклад, самозапуск двигунів може призвести до неприпустимого зниження напруги в системі, а в неправильно спроектованій системі – навіть до порушення її стійкості).

Крім того, процеси, які безперервно відбуваються в якому-небудь навантаженні, можуть спричинити несприятливий вплив на роботу решти споживачів системи (наприклад, поштовхи в навантаженні, що має потужні двигуни прокатних станів, можуть призвести до коливання напруги і частоти в системі, знижуючи якість енергії).

4.2 Статичні і динамічні характеристики рухомого навантаження

Основну частину навантаження (звичайно від 50 до 80%) складають асинхронні двигуни, властивості яких суттєво виявляються в характері перехідних процесів усього вузла системи. Для них, так само як і для синхронних двигунів, розрізняють статичні характеристики, тобто залежності струму I або обертаючого моменту M двигуна від повільно змінного ковзання його ротора s , і динамічні характеристики – залежності швидкозмінного ковзання, напруги і швидкості їх зміни (прискорення α) від струму. Так, для асинхронного двигуна

$$M_{CT} = f(U, s); \quad M_{ДИН} = F(U, dU/dt, s, ds/dt). \quad (4.1)$$

Для синхронного двигуна аналогічна залежність, яка визначає статичну характеристику, має вид

$$M_{CT} = f(U, s, \delta); \quad M_{ДИН} = F(E, dE/dt, U, dU/dt, \delta, d\delta/dt). \quad (4.2)$$

Ці характеристики графічно представлені на рис. 4.1 і 4.2.

Процеси при повільних відхиленнях від сталого стану розглядаються на основі статичних характеристик. Для вивчення процесів при швидких змінах мають застосовуватись динамічні характеристики. Проте у ряді випадків при розгляді динамічних процесів можна користуватися квазідинамічними, а іноді й

статичними характеристиками. Наприклад, при відносно повільних прискореннях асинхронного двигуна і невідповідності електромагнітних і електромеханічних сталих часу різниця у використанні статичних і динамічних характеристик буде незначною. Як видно з рисунку 4.1, що менший коефіцієнт K_1 і що більша так звана умовна швидкість зміни ковзання $s_{ум} \equiv 1 / K_1^2 = M_{НОМ} / (J\omega_0)$, то сильніше спотворюються статичні механічні характеристики, стаючи динамічними. Тут

$$K_1 = \sqrt{160 / [(I_{НОМ} / I_n s_{НОМ})^2 - 4,8]} s_{ум}, \quad (4.3)$$

де $I_{НОМ}$ і I_n – номінальний і пусковий струми.

При вивченні ряду перехідних процесів асинхронних двигунів наближено можна вважати, що фазова траєкторія або динамічна механічна характеристика процесу визначається таким чином (рис. 4.1).

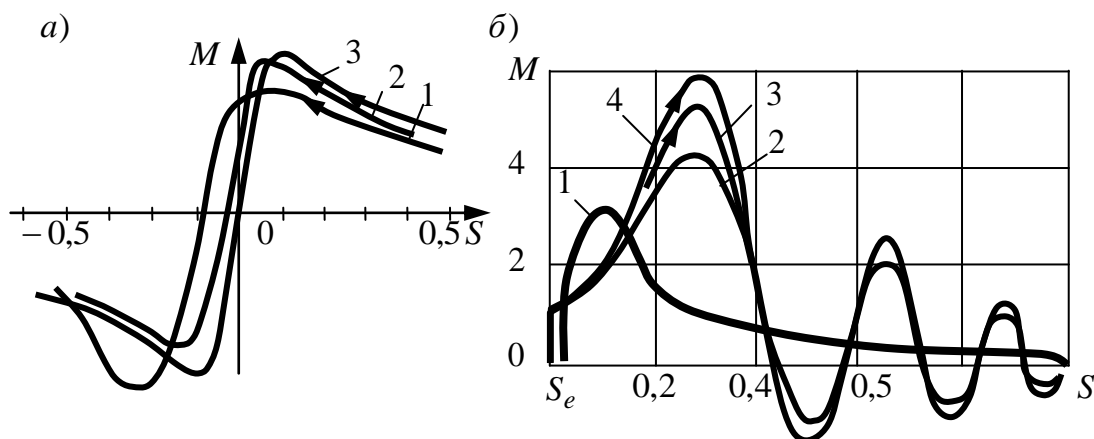


Рисунок 4.1 – Статичні і динамічні характеристики асинхронного двигуна

- а) – при розгоні: 1 – статична, 2 – динамічна на малому прискоренні α ,
 3 – динамічна при більшому (понад 2) прискоренні;
 б) – при гальмуванні: 1 – статична; 2, 3, 4 – динамічні при прискоренні

Динамічний момент, який виникає при будь-якому нестационарному режимі, має дві складові:

$$M_{дин} = M_1 + M_2,$$

де M_1 – складова моменту, обумовлена перехідними процесами, пов'язаними з протіканням в обмотках двигуна перехідних струмів;

M_2 – складова моменту, яка визначається як $M_2 = K_2 M_{ст}$.

Тут $M_{CT} = f(\omega)$ – статична механічна характеристика, яка розрахована за формулою моменту асинхронного двигуна:

$$M_{CT} = \frac{2M_{KP}(1+a)}{\frac{\omega_0 - \omega}{\omega_0 - \omega_{KP}} + \frac{\omega_0 - \omega_{KP}}{\omega_0 - \omega} + 2a}, \quad (4.4)$$

де M_{KP} – критичний (максимальний) момент;

ω_{KP} – кутова швидкість, яка відповідає критичному моменту;

α – поправочний коефіцієнт.

Таким чином, при розрахунку моментів застосовується принцип накладення, який не враховує нелінійний характер ряду процесів і параметрів, при цьому похибка є незначною.

Коефіцієнт, який враховує відмінність динамічної характеристики від статичної, визначається за формулою:

$$K_2 = 1 - \frac{1,8 \cdot 10^{-4}}{2T_e s_{KP}} \left[1 - \sqrt{1 - \frac{4T_e s_{KP}}{1,8 \cdot 10^{-4}} M_{KP}} \right], \quad (4.5)$$

де T_e – електромеханічна постійна часу;

M_{KP} – максимальний (критичний) момент.

Звичайно $K_2 = 0,7 \dots 1$.

Природа динамічного моменту значним чином визначається тим, що при достатньо швидкій зміні кутової швидкості двигуна його момент *не встигає* набутися значення, яке відповідає статичній механічній характеристиці, і статична характеристика спотворюється.

Коефіцієнт K_2 може бути визначений як відношення часу розгону (або гальмування) $K_2 = t_{CT} / t_{ДИН}$, визначених одного разу за статичною (t_{CT}), а іншого – за динамічною ($t_{ДИН}$) характеристиками.

Процеси при ударних навантаженнях асинхронних двигунів поділяються на дві групи:

1) процеси при ковзаннях, менших за номінальні або які трохи їх перевищують; такі процеси, викликані ударним навантаженням, супроводжують більшість реальних перехідних режимів роботи асинхронного двигуна. При цьому коливальні процеси звичайно не проявляються;

2) процеси з досягненням і навіть перевищенням критичного ковзання. У цих випадках ударне навантаження може спричинити зупинку двигунів і коливальні процеси можуть бути суттєвими.

Для обох груп процесів характер руху можна визначати методом послідовних інтервалів, причому в межах кожного інтервалу процеси вважаються лінійними.

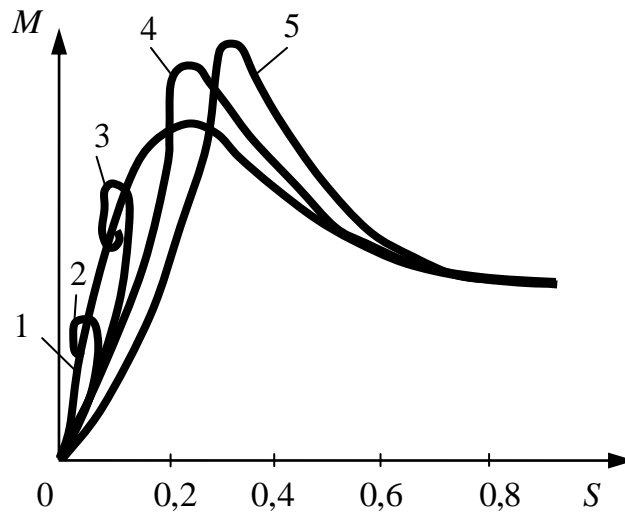


Рисунок 4.2 – Поведінка асинхронного двигуна при ударному навантаженні:

- 1 – статична характеристика;
 2 – $M_{уд} = 0,5$; 3 – $M_{уд} = 1$; 4 – $M_{уд} = 1,5$; 5 – $M_{уд} = 2,0$.

На рис. 4.2 показані зразкові залежності моментів від ковзання при миттєвому додатковому ударному навантаженні.

У синхронного двигуна динамічна характеристика може ще більше, ніж у асинхронного, відрізнитися від статичної. Ця відмінність зумовлена появою вільних струмів у роторі і змінами його швидкості щодо синхронної. Деформація статичних характеристик може бути суттєвою (див. рис. 4.3). Так само як і для асинхронного двигуна, її значення обумовлене параметрами даного двигуна і характером перехідного режиму. Достатньо адекватний дійсності розрахунок у цьому випадку може бути виконаний за допомогою повних рівняння.

Однак складність застосування повних рівнянь і відповідно користування динамічними характеристиками змушують звертатися до квазідинамічних характеристик, побудованих при $E'_2 = \text{const}$.

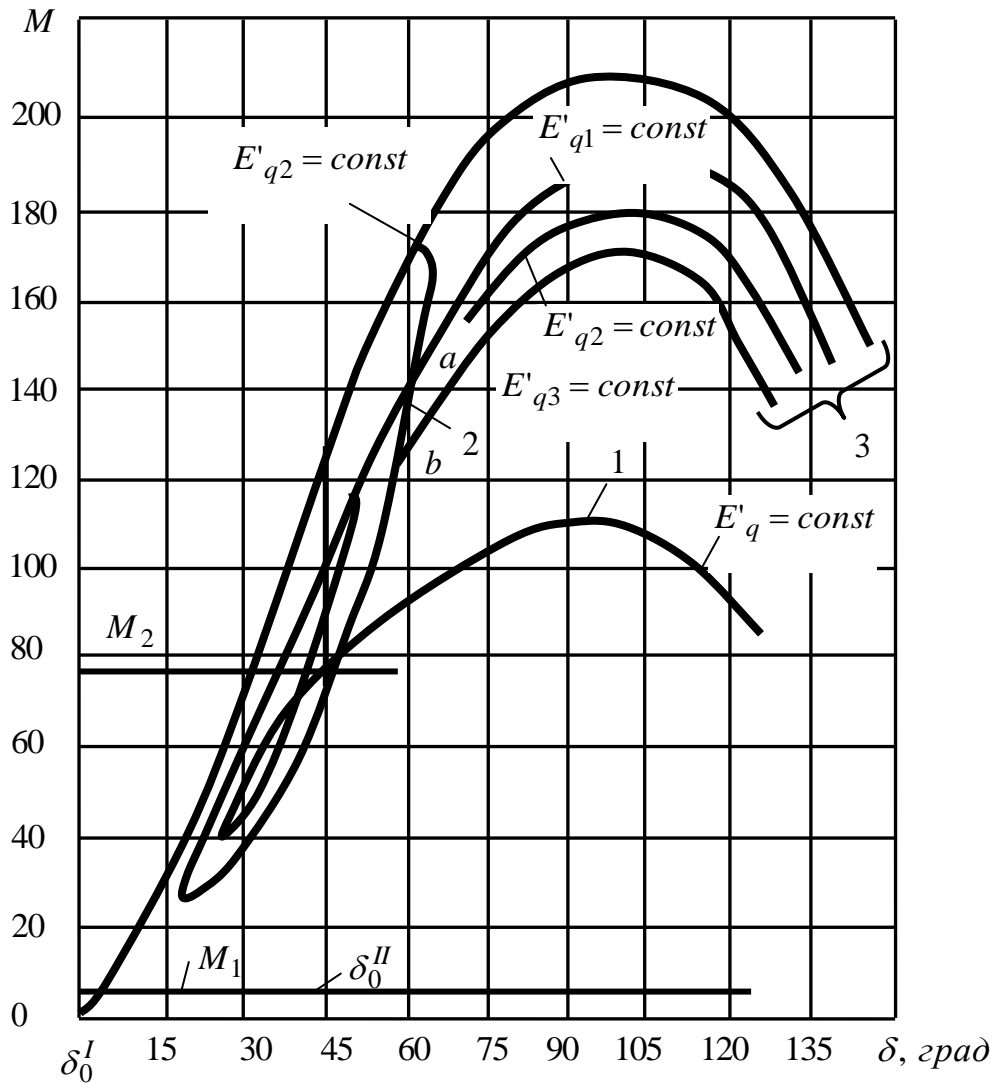


Рисунок 4.3 – Статична (1), динамічна (2) і квазідинамічна (3) характеристики синхронного двигуна при збільшенні навантаження від M_1 до M_2

Процеси, розраховані при спрощеному і повному зображенні асинхронного двигуна згідно з рівняннями Парка-Горєва, для порівняння показані на рис. 4.4.

При розрахунках за повними рівняннями (рис. 4.4,а) отримують динамічні характеристики, в яких гармонійні струми основної частоти в статорі і роторі подано як огинаючі, а аперіодичні (постійні) складові – у вигляді гармонійних струмів. На рис. 4.4,б зображено протікання того самого процесу, але яке отримане за спрощеними рівняннями.

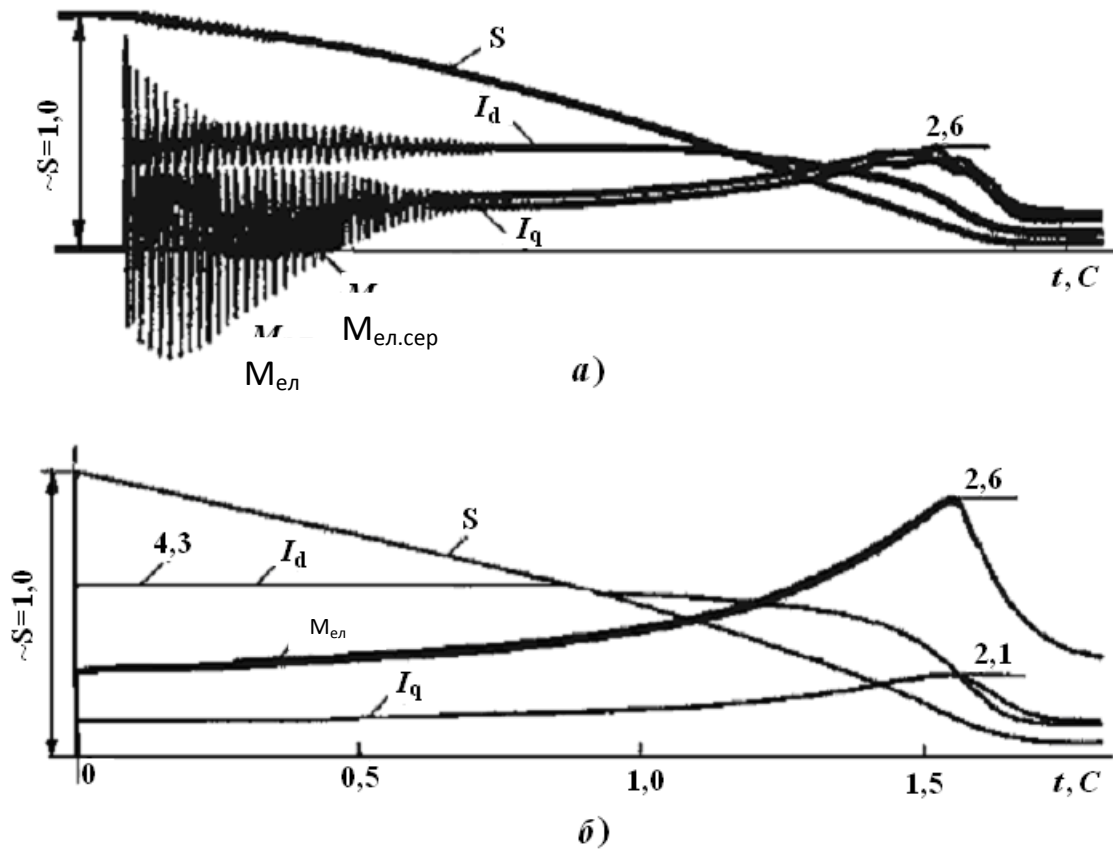


Рисунок 4.4 – Розрахункові осцилограми, отримані на моделі пуску асинхронного двигуна:

a – розрахунки за повними рівняннями при зображенні моменту динамічною характеристикою; *б* – розрахунок за спрощеними рівняннями, але при зображенні моменту статичною характеристикою

На рис. 4.5 показані процеси коливань синхронного двигуна після миттєвого додаткового механічного навантаження на вал.

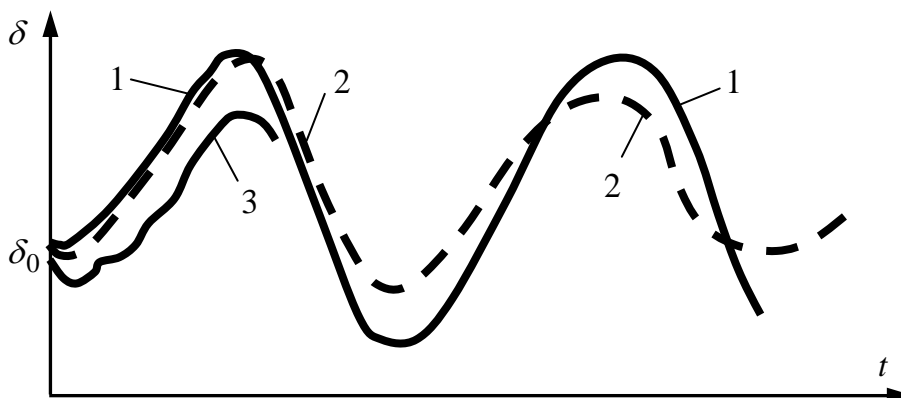


Рисунок 4.5 – Співставлення характеру перехідних процесів у синхронному двигуні при розрахунках за повними і спрощеними рівняннями:

1 – спрощені, $r/x=0$; 2 – повні, $r/x=0,02$; 3 – повні, $r/x=0,05$

Осцилограми, зняті так само, як і в попередньому випадку, зображують вплив переходу від повних рівнянь до спрощених. Таким чином, можна вважати, що для наближених розрахунків заміна динамічної характеристики квазідинамічною допустима і призводить до менших похибок при більших потужностях агрегату та меншому r/x у колі статора і меншій тривалості процесу, який досліджується.

4.3 Лавина напруги (статична стійкість навантаження, перекидання двигунів)

В дисциплінах електричні машини і електропривод звичайно відзначають, що асинхронні двигуни мають великі запаси стійкості і тому забезпечення статичної стійкості окремих двигунів, що входять у навантаження, не викликає труднощів. Якщо запас стійкості характеризувати відношенням максимального моменту обертання до робочого, то коефіцієнт запасу складе 1,5...1,7. Отже, навіть значні зниження напруги на затискачах двигунів не можуть спричинити порушення їх стійкості. Проте це стосується одиничного двигуна або групи двигунів, що живляться від шин напруги, значення якої не залежить від режиму роботи двигуна.

Якщо двигун або група двигунів живиться від генератора або групи генераторів, замінені еквівалентним генератором аналогічної потужності, то напруга на затискачах двигуна залежить від режиму двигуна (від його ковзання). Умови порушення стійкості (перекидання) двигуна є при цьому суттєво іншими. У цьому випадку якісні зміни умов стійкості обумовлені зміною кількості двигунів, підключених до вузла навантаження. У такій постановці задачі має розглядатися як *єдине ціле* вся маса двигунів (еквівалентний двигун), які входять у навантаження. Так, параметри, які характеризують навантаження, мають такі діапазони (табл. 4.1).

Таблиця 4.1 – Параметри двигунів

Параметри	Середнє значення	Межі зміни, %
Кратність пускового струму, K_{II}	5-6	±30
Коефіцієнт потужності при пуску, $\cos\varphi_{II}$	0,2-0,3	±25
Коефіцієнт потужності при роботі, $\cos\varphi$	0,80-0,82	±10
Питомий початковий момент опору приводних механізмів, $M_{\text{мех}0}$	0,90-0,95	±40
Показник ступеня моменту опору, n	2,0-2,5	±50

У комплексне навантаження можуть також входити і синхронні двигуни, і різного роду статичні пристрої (печі, установки електролізу тощо), що ще більше ускладнює задачу щодо точності. Тому, як правило, задача вирішується у два етапи:

- отримання *якісних* характеристик і основних математичних співвідношень у припущенні, що для еквівалентного асинхронного двигуна відомі параметри схеми заміщення;
- отримання на основі характеристик навантаження розрахункової практичної методики для виявлення можливості появи лавини напруги й оцінки наявного запасу.

4.4 Основні розрахункові співвідношення

Уявимо все навантаження еквівалентним асинхронним двигуном. При цьому використовуються статичні характеристики асинхронних двигунів і відповідно спрощені рівняння. Це виправдане, по-перше, тим, що початкові відхилення, які зумовлюють появу нестійкості, приймаються малими, і, по-друге, тим, що коли в процесі перекидання двигуни отримують значну швидкість, характер процесу (швидше, повільніше) не має практичного значення. В окремих випадках необхідно переходити до повних рівнянь, тобто динамічних характеристик.

Розглянемо з урахуванням зазначеного схему системи (рис. 4.6, *а*), де опір генератора x_g , мережі x_m та еквівалентного двигуна, який замінює всі двигуни навантаження x_s , є схожими за величиною. Представимо схему заміщення так, як це показано на рис. 4.6, *б*. Потім приблизно спростимо її, перенісши x_p , у точку 1, до місця прикладення е.р.с. E (рис. 4.6, *в*).

Струм, зумовлений е.р.с. у колі 1-2 (рис. 4.6, *в*),

$$I = E / \sqrt{x^2 + (R/s)^2}, \quad \text{де } x = x_g + x_m + x_s \quad (4.6)$$

Приймемо, що механічний момент двигуна M_{mex} (момент опору) не залежить від кутової швидкості і що у відносних одиницях він чисельно рівний потужності P , що споживається з мережі:

$$M_{mex} = M \approx P / (\omega_0 - \Delta\omega), \quad \text{де } \omega_0 = 1, \quad \omega_0 \ll \omega_0 \quad (4.7)$$

Далі запишемо

$$M \approx P = I^2 R / s = E^2 R s / [(x_s)^2 + R^2] = const. \quad (4.8)$$

Характеристики $P = f(E, s)$ зображено на рис. 4.6, *г*, де значення критичного ковзання двигуна визначається з умови $dP / ds = 0$.

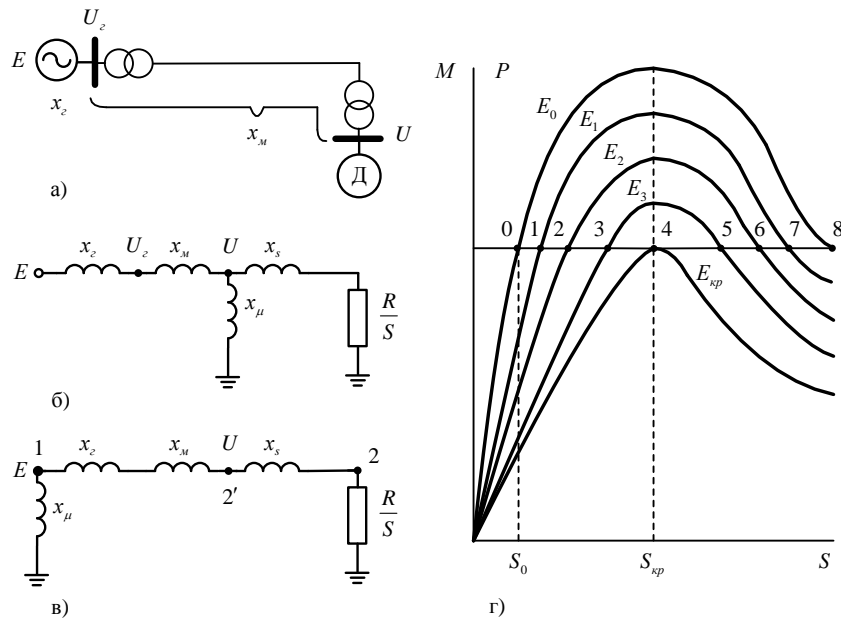


Рисунок 4.6 – Схема заміщення системи:

a – схема системи; *б* – схема заміщення; *в* – спрощена схема заміщення;
г – характеристики $M = P = f(E_{\Gamma}, s)$.

Диференціюючи і порівнюючи із нулем (4.6), одержуємо:

$$E^2 R(R^2 - x^2 s_{кр}^2) / [R^2 + (x s_{кр})^2]^2 = 0, \quad (4.9)$$

звідки $s_{кр} = R / x$. Підставивши значення $s_{кр}$ в (4.6), знайдемо значення P_m , яке відповідає $s_{кр}$:

$$P_m = E^2 / (2x). \quad (4.10)$$

Напруга на шинах навантаження розглянутої групи асинхронних двигунів (точка 2' на рис. 4.6, в)

$$U = I \sqrt{x_s^2 + (R/s)^2} = E \sqrt{(x_s s)^2 + R^2} / \sqrt{(x s)^2 R^2} \quad \text{або}$$

$$U_* = U / E = \gamma, \quad \text{де} \quad \gamma = I \sqrt{(\alpha^2 + s^2) / [\alpha^2 + (1 + \beta)^2 s^2]}; \quad (4.11)$$

$$\alpha = R / x_s, \quad \beta = (x_2 + x_c) / x_s$$

а момент двигуна:

$$M_m = P_m = \frac{U^2}{2x_s} = \frac{E^2}{2x_s} \gamma^2. \quad (4.12)$$

Як видно з (4.11) і (4.12), момент залежить від ковзання. Напруга на шинах навантаження не залишається постійною при зміні режиму двигунів.

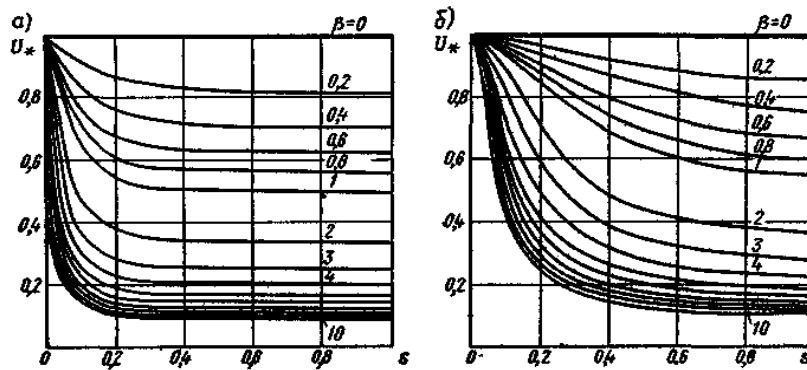


Рисунок 4.7 – Характер зміни напруги U на шинах двигуна при $E = const$:

а) – при $\alpha = R/x = 0,1$; б) – при $\alpha = R/x = 0,5$

Залежність $U = f(s)$, приведена на рис. 4.7, показує, що умови роботи двигунів у системі змінилися і відрізняються від режиму при живленні від шин незмінної напруги ($U = const$). Реактивна потужність, яка поступає з точки 1 (див. рис. 4.6, в) і споживається двигунами і мережею, має дві складові:

$$Q = Q_{\mu} + Q_S, \quad (4.13)$$

де $Q_{\mu} = E^2 / x_{\mu}$ – потужність, яка споживається гілкою намагнічування x_{μ} (див. рис. 4.6, в).

У гілці 1-2' потужність:

$$Q_S = I^2 x = [I^2 R s / (R s)] x = P(s / R) x = P s / s_{KP}. \quad (4.14)$$

Таким чином, складова $Q_S \equiv s$ (при $P = const$; $s_{KP} = const$). Користуючись характеристиками, які показані на рис. 4.6, з, можна встановити характер залежності ковзання $s = f(E)$.

Із рис. 4.8 видно, що точки 0, 1, 2, 3 утворюють гілку, на якій величина s буде зростати зі зменшенням E , тобто $ds / sE < 0$. Точка 4 на рис. 4.6, з, де $dP / ds = 0$, дасть на кривій $s = f(E)$ екстремум, у якому $ds / sE = -\infty$. Точки 5, 6, 7, 8 кривої $P = f(s)$ відповідатимуть гілці характеристики $s = f(E)$, де s буде зростати з зростанням E і $ds / dE > 0$.

Величина $Q_S = s$ й, отже, залежність $Q_S = f(E)$ буде відрізнятися від $s = f(E)$ тільки масштабом. Залежність $Q = Q_{\mu} + Q_S$, матиме екстремальне значення ($dQ / dE = -\infty$) при тому ж значенні E_{KP} , що й $s = f(E)$. Зауважимо, що в точці 2' напруга $U < E$ і, крім того, U зменшується зі зростанням ковзання (рис. 4.7). Проте, якби напруга U була постійною, то момент (потужність) двигунів був би більшим, ніж при $E = const$.

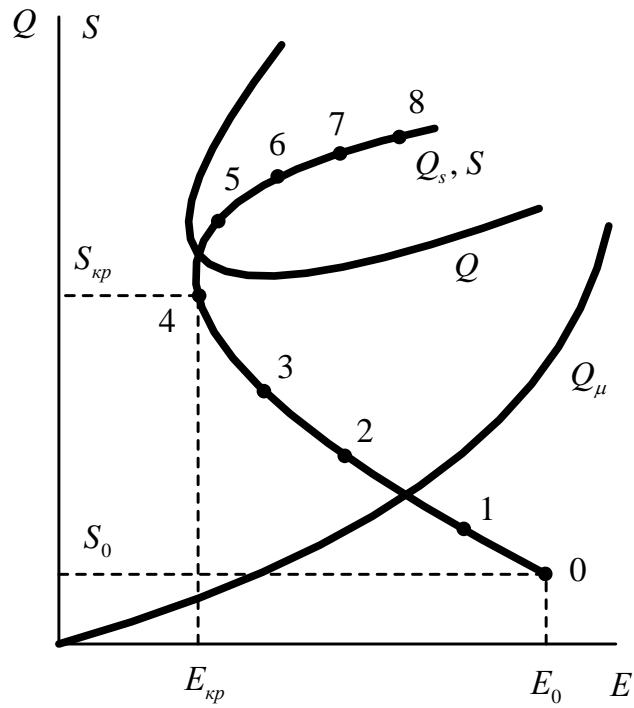


Рисунок 4.8 – Зміна ковзання s і реактивної потужності Q при зміні е.р. с. E у схемі, як на рис. 4.6

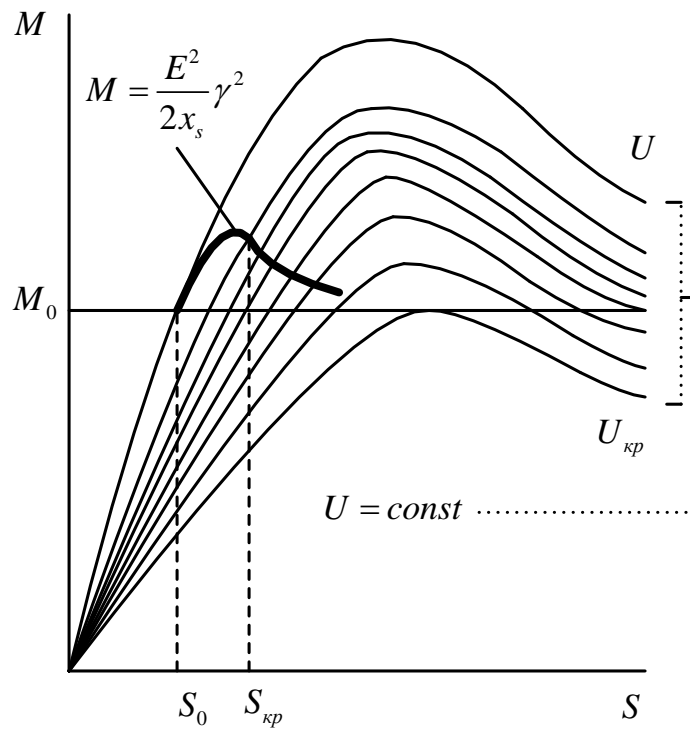


Рисунок 4.9 – Момент обертання двигуна:

— — при $U = const$; — — при $E = const$ або $U = var$.

На рис. 4.9 показані зразкові характеристики потужності (моменту) при незмінності різних напруг і е.р.с. у схемі заміщення:

$$M_E = \frac{E^2}{2x}; \quad M_{U_r} = \frac{U_r^2}{2(x_C + x_S)}; \quad M_U = \frac{U^2}{2x_S} \quad (4.15)$$

Тут $M_U > M_{U_r} > M_E$, причому момент, визначений з умови незмінності е.р.с. E , більший моменту, визначеного з умови незмінності E_q :

$$(E')^2 / [2(x_d^2 + x_C + x_S)] > E_q^2 / (2x) \quad (4.16)$$

Отримані вирази є наближеними і не змінюють загальних якісних закономірностей.

Суттєво, що критичне ковзання

$$s_{KP} = R / x = R / (x_r + x_C + x_S) \quad (4.17)$$

виявляється набагато меншим, ніж критичне ковзання, яке мав би одиничний двигун, підключений до шин незмінної напруги, тобто при $U = \text{const}$. У цьому випадку $s_{KP} = R / x_C$. Із міркувань, висловлених щодо характеристик, впливає, що перекидання двигуна (або групи двигунів), який живиться від генератора сумарної потужності, може відбутися при порівняно невеликих змінах ковзання і зниженнях е.р.с., що живить еквівалентний двигун, і тим більше при невеликих змінах напруги U , яка залежить від режиму двигуна (рис. 4.10).

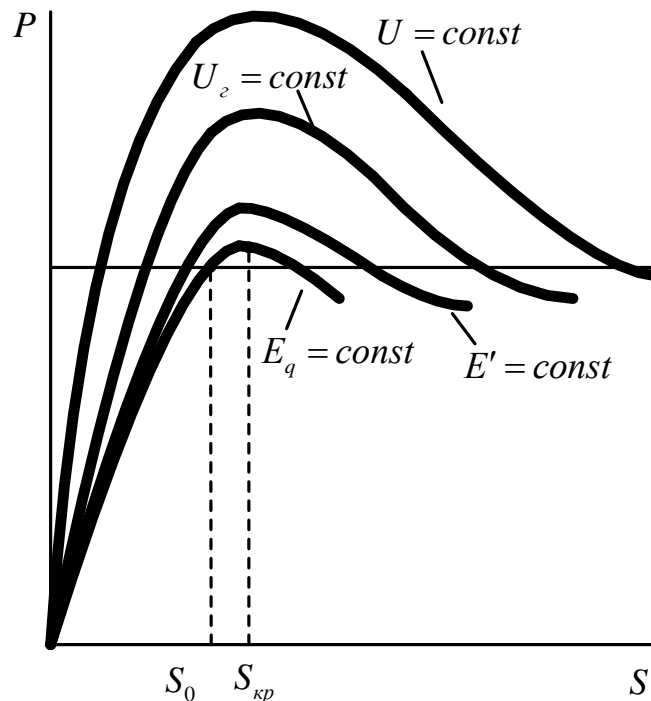


Рисунок 4.10 – Характеристика потужності при підтримці постійної напруги і е.р.с. у різних точках схеми заміщення

Визначення критичних умов в цьому випадку не можна проводити, виходячи з напруги на затискачах двигуна, яка не є незалежною змінною. Ці умови мають визначатися виходячи з е.р.с. генератора E , яку в цій схемі можна вважати незалежною від змін режиму. Е.р.с. E при різних способах регулювання генератора вибирається різною. У випадку нерегульованого генератора це буде е.р.с. E_q ; при регульованому збудженні пропорційного типу $E'_q \approx E'$; при регулюванні силової дії $E' \approx U_r$. Характеристики $U = f(\varphi)$ і $Q = f(\varphi)$, де φ – прийнята за незалежну змінну величина (E_q , E' , U_r або U), показано на рис. 4.11.

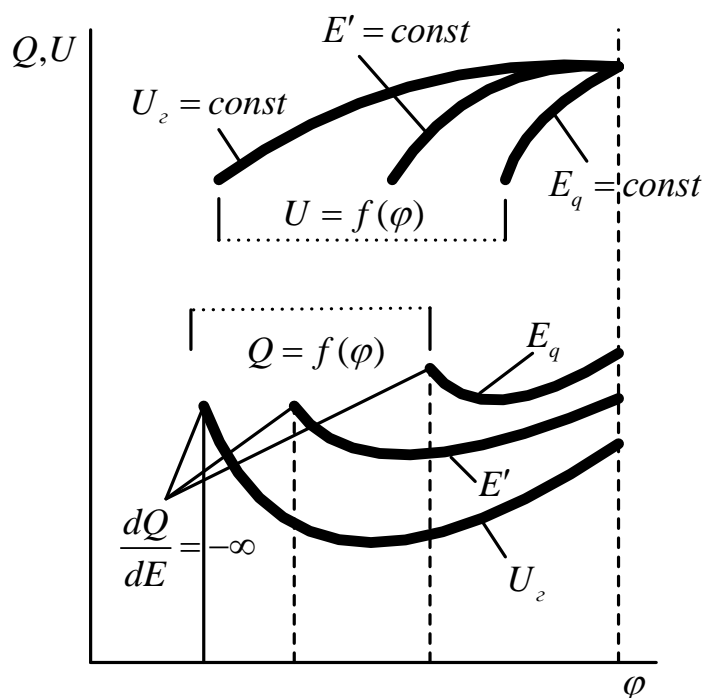


Рисунок 4.11 – Залежність реактивної потужності Q і напруги U від незалежно змінного параметра ($\varphi = U_r, E', E_q$)

З характеристик видно, що зниження φ , особливо в зоні, де dQ/dE від'ємне, викликає зростання реактивної потужності, відповідне збільшення струмів, які споживаються двигунами навантаження, і збільшення втрат напруги в мережі живлення, а отже, сприяє подальшому зниженню напруги.

Таким чином, поблизу режиму перекидання двигунів процес прогресуючого зниження напруги виявляється дуже помітним. Персонал станції і системи не може судити безпосередньо про ріст струмів роторів, статорів і ковзаннях двигунів, які входять до складу комплексного навантаження в той час, коли вони наближаються до перекидання. Персонал спостерігає тільки різке, лавиноподібне зниження напруги. Тому цей процес і називається лавиною напруги. Появі лавини напруги зазвичай передують

режими при недостатньо високому збудженні генераторів або збільшенні реактивних опорів зв'язку. Зниження реактивної потужності, яке спостерігається при цьому, свідчить, що причиною лавини напруги є так званий дефіцит реактивної потужності (реактивна потужність, яка генерується у системі, менше за ту, що відповідає бажаному рівню напруги).

4.5 Практичний критерій стійкості комплексного навантаження

Доцільно замість критерію стійкості $dP/ds=0$ або еквівалентного йому критерію $dQ/dE_e=-\infty$ користуватися практичним критерієм стійкості навантаження $dE_e/dU=0$, який не потребує порівняння двигунів навантаженню; при цьому оперують тільки з її зовнішніми характеристиками $P_H = f(U)$; $Q_H = \varphi(U)$. При зниженні напруги на шинах двигуна до значення U_{KP} , яке відповідає межі стійкого режиму, похідна від еквівалентної е.р.с. E_e за напругою проходить через нуль. Таким чином, порушення стійкості пов'язане із трьома співвідношеннями:

$$dQ/dE_e = -\infty, \quad dP/ds = 0, \quad dE_e/dU = 0. \quad (4.18)$$

У справедливості останнього критерію можна переконатися, виходячи з еквівалентної схеми заміщення (див. рис. 4.6, а), якщо напругу на шинах комплексного навантаження розглядати як величину, яка залежить від режиму двигуна, а еквівалентну е.р.с. $E = E_e$ – як незалежну змінну. При цій умові між напругою на шинах двигуна і еквівалентною е.р.с. існує очевидне співвідношення

$$U = \sqrt{(E_e - Q_e x_e / E_e)^2 + (P x_e / E_e)^2} \approx E_e - Q_e x_e / E_e. \quad (4.19)$$

Тут значення Q_e є значеннями внутрішньої реактивної потужності генератора. Диференціюймо вираз за E_e :

$$dU/dE_e = 1 - (E_e dQ_e/dE_e - Q_e) x_e / E_e. \quad (4.20)$$

Зі співвідношення (4.20) видно, що при $dQ_e/dE_e \rightarrow \infty$ величина $dU/dE_e \rightarrow \infty$ або $dE_e/dU \rightarrow \infty$.

Таким чином, підтверджується рівноцінність критерію $dQ_e/dE_e = -\infty$; критерію $dE/dU = 0$, а оскільки відомо, що умова $dQ_e/dE_e = -\infty$ рівноцінна $dP/ds = 0$, то можна вважати рівноцінними всі критерії приведені на рис. 4.12.

Перевірка стійкості навантаження за критерієм dE/dU починається з побудови залежності $E_e = f(U)$. Попередньо задаються рядом значень напруги U , для кожного з яких за характеристиками навантаження знаходять відповідні

значення P_H, Q_H , а потім будують залежність $E_e = f(U)$. Запас стійкості навантаження визначається як відношення $[(U_0 - U_{KP}) / U_0]100\%$, де U_0 – робоча напруга, а U_{KP} – значення критичної напруги, при якій $dE / dU = 0$.

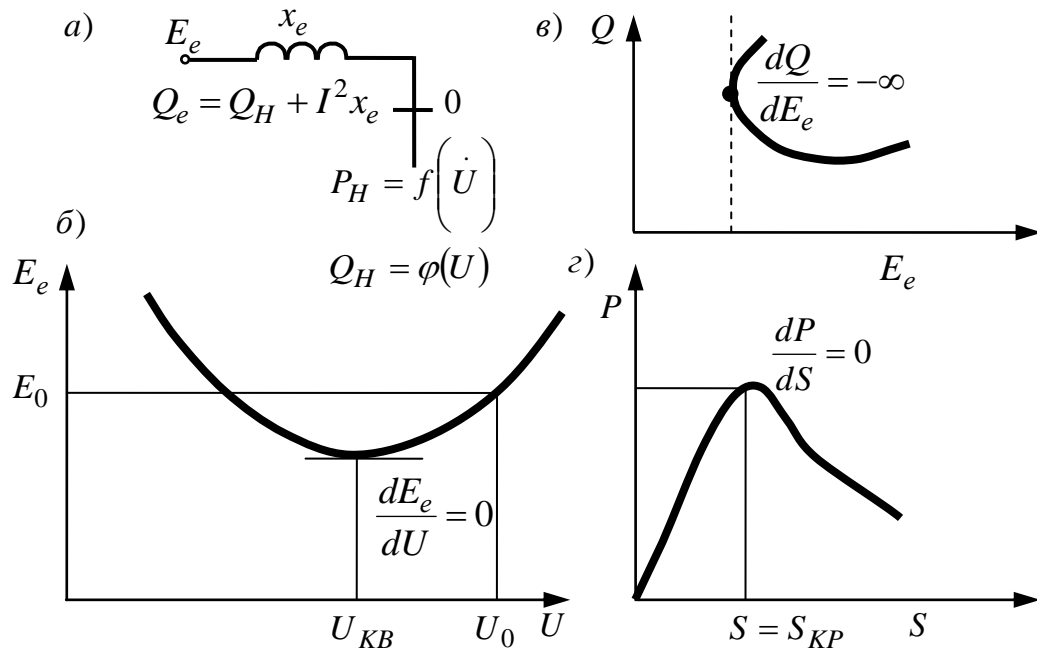


Рисунок 4.12 – Критерії стійкості навантаження:
 а) – схема заміщення; б) – залежність $E_e = f(U)$;
 в) – залежність $Q = f(E_e)$; г) – залежність $P = f(s)$

Генератори без АРЗ (автоматичне регулювання збудження) заміщаються е.р.с. E_q , а генератори при АРЗ – е.р.с. E_x , яка прикладена за опором Δx , причому при АРЗ синхронного двигуна $\Delta x = 0$ і е.р.с. $E_x = U_{\Gamma}$.

Перевірка стійкості навантаження за критерієм $d\Delta Q / dU > 0$. При розрахунках стійкості навантаження в системі, що має зосереджене у вузловій точці навантаження (наприклад, точка 4 на рис. 4.13), зручно користуватись практичним критерієм: $d\Delta Q / dU > 0$, тоді:

$$\Delta Q = \sum Q_H - \sum Q_{\Gamma}. \quad (4.21)$$

Задаючись напругою U на шинах, можна побудувати характеристику потужності $\sum Q_{\Gamma} = f(U)$, яка надходить у вузлову точку, і характеристику сумарної потужності навантаження $\sum Q_H = f(U)$.

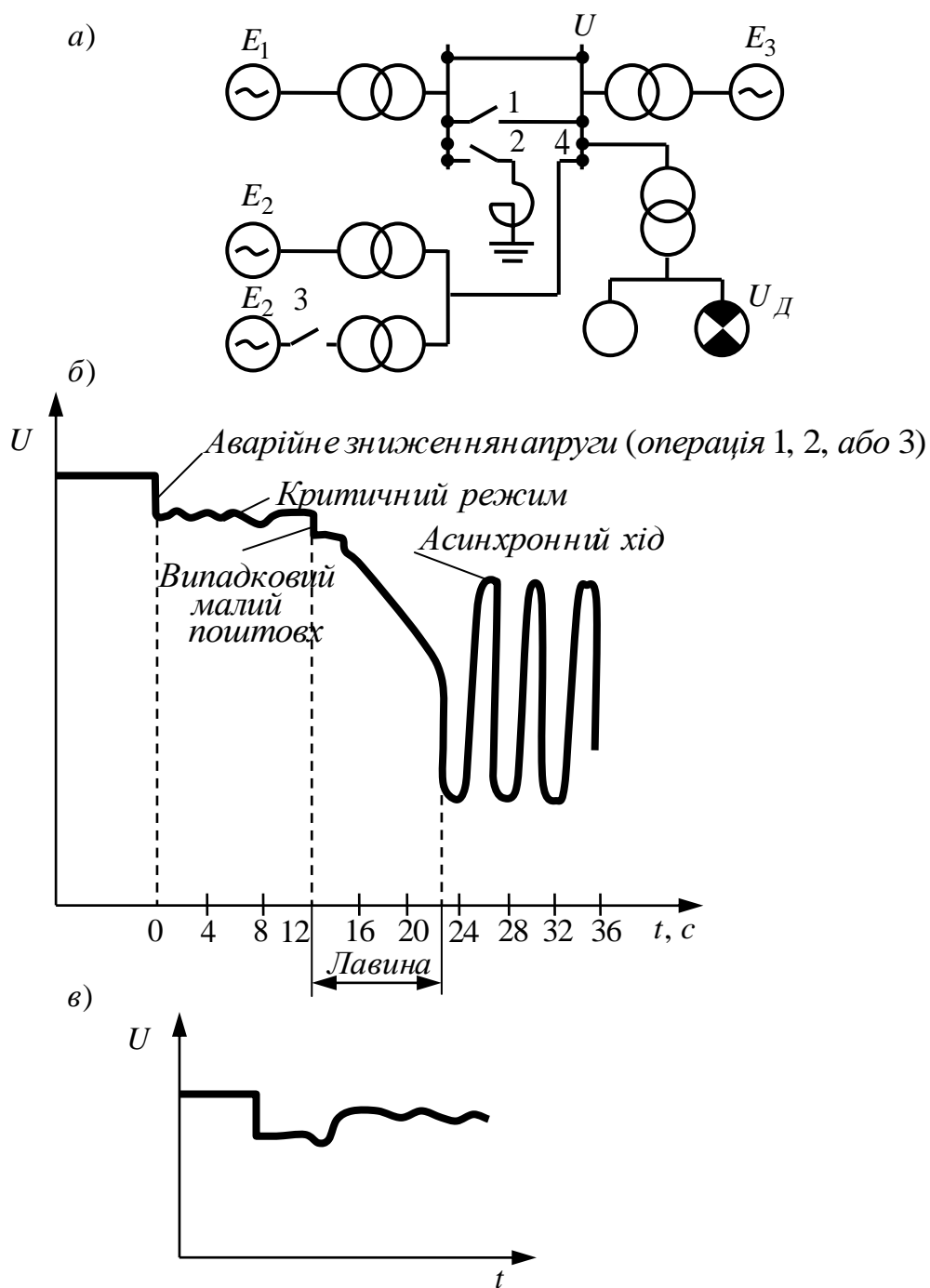


Рисунок 4.13 – Приклад протікання процесу порушення стійкості навантаження, яке підключено в т. 4 схеми (лавина напруги):

- а) – схема системи і зміни, які викликають лавину напруги: вимкання кола 1, вмикання значного реактивного навантаження 2, вимкання частини генераторів 3;
- б) – виникнення і характер протікання процесу при відсутності АРЗ;
- в) – те саме, але при форсуванні збудження регуляторами

Зрозуміло, що для схеми 3 рис. 4.6, а, можна також застосувати критерій $d\Delta Q / dU > 0$, розглядаючи будь-яку точку схеми як вузлову і будуючи залежність відповідного до неї потоку потужності $\sum Q_r$ і потоку потужності,

який відходить від неї до навантаження. Саме побудовою характеристик $\Delta Q = f(U)$ можна найпростіше і наочно виявити фактори, які сприятливо або негативно впливають на стійкість навантаження.

4.6 Повільні зниження напруги

Тривалі повільні зниження напруги в розподільних мережах та мережах живлення, викликають низку явищ, які потрібно враховувати при аналізі перехідних процесів в системах електропостачання. Так, зниження напруги від U_0 до U_1 призводить до зниження запасу статичної стійкості двигунів.

У синхронних і асинхронних двигунів запас знижується:

від $K_{31CH} = (EU_0 / x - P_0) / P_0$ до $K_{32CH} = (EU_1 / x - P_0) / P_0$;

від $K_{31AC} = (P_{m1} - P_0) / P_0$ до $K_{32AC} = (P_{m2} - P_{01}) / P_{01}$,

де P_0 не змінюється при зниженні напруги.

Вважаючи, що $P=M$, прийнемо:

$$P_{m1} \equiv U_0^2; \quad P_{m2} \equiv U_1^2 \quad (4.22)$$

Механічний момент навантаження $M_0=P_0$ змінюється зі зміною ковзання, яке, у свою чергу, залежить від напруги. Значення P_0 може визначатися за виразом:

$$P_0 = c(1 - s_0)^q; \quad P_1 = c(1 - s_1)^q, \quad (4.23)$$

де c – постійний коефіцієнт;

s_0 і s_1 – ковзання в нормальному режимі і режимі зниженої напруги;

q – показник, що характеризує вид статичної характеристики.

Для будь-якого режиму двигуна існує співвідношення:

$$U^2 R_s / [R^2 + (x_s)^2] = 2P_m s_{KP} s / [s^2 + s_{KP}^2] = c(1 - s)^q, \quad (4.24)$$

де s_{KP} – критичне ковзання.

Отже, ковзання s_1 може бути знайдене зі співвідношення:

$$U_0^2 / s_0 / [(1 - s_0)^q (s_{KP}^2 + s^2)] = U_1^2 s_1 / [(1 - s_1)^q (s_{KP}^2 + s_1^2)^q]. \quad (4.25)$$

Для визначення s_1 зробимо перетворення (4.25), тоді при $q=1$ одержимо рівняння:

$$s_1^3 - s_1^2 + A s_1 - B = 0. \quad (4.26)$$

Розглядаючи процеси у двигунах навантаження при зниженні напруги, необхідно мати на увазі, що зростання струму, яке відбувається при цьому, викликає більш інтенсивне зниження напруги в мережі живлення, що, з одного боку, несприятливо позначається на роботі всієї системи, а з іншого збільшує нагрів обладнання. Особливо це стосується асинхронних двигунів, у яких струми статора I_1 і ротора I_2 різко зростають зі зниженням напруги.

На рис. 4.14 показаний характер цього зростання, а на рис. 4.15 наведено зразкові залежності відносних тривалих перевищень температури θ_* , яка показує вплив зниження напруги на нагрів двигунів.

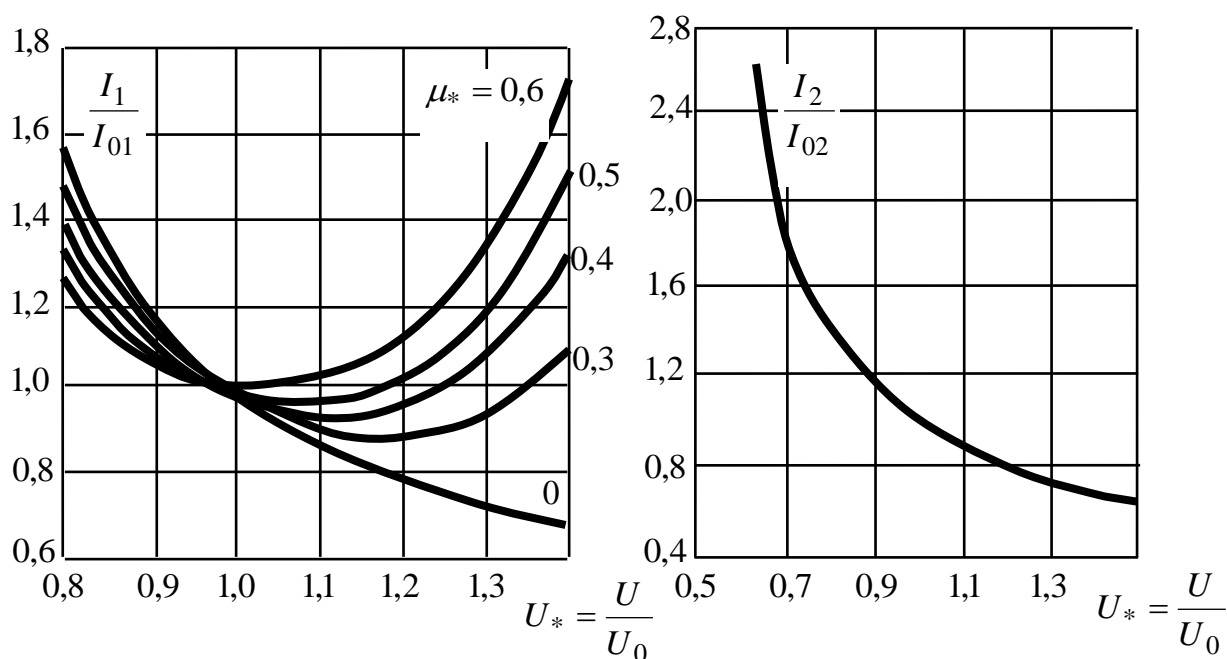


Рисунок 4.14 – Вплив зниження напруги на струм асинхронного двигуна при номінальній частоті і номінальному навантаженні:

- а) – відносний струм статора I_1 / I_{01} в залежності від напруги U , при різних значеннях струму намагнічування $\mu_* = I_\mu / I_{01}$; б) – відносний струм ротора;
- в) – схема заміщення

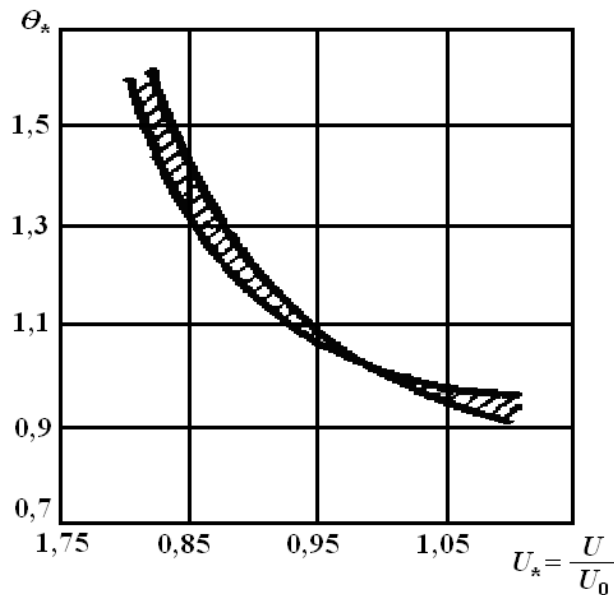


Рисунок 4.15 – Зона змін відносного перевищення температури обмотки статора асинхронних двигунів при номінальній частоті і номінальному навантаженні в залежності від напруги $U_* = U / U_0$

4.7. Процес перекидання двигунів

Асинхронний двигун має тільки одну область стійкої роботи – область, що знаходиться між синхронною швидкістю і швидкістю, яка відповідає критичному ковзанню. Область між критичним ковзанням і ковзанням, рівним одиниці, є нестійкою.

В нормальних умовах двигун працює на стійкій частині характеристики (ділянка $0-s_{кр}$ на рис. 4.16, а) при ковзанні меншому критичного. При зниженні напруги або збільшенні механічного моменту обертання двигун може опинитися в критичному режимі (т. a_2). При подальшому зниженні напруги точка, яка характеризує режим, перейде на спадну частину характеристики (ділянка a_3a_4); двигун гальмуватиметься, струм і реактивна потужність (рис. 4.16, б) різко зростатимуть, а потім двигун зупиниться – «перекинетися» (точка a_6). При незмінній напрузі, яка дорівнює критичній, процес зупинки йде так, як це показано на рис. 4.16, б, в. Звичайно двигуни, підключені до шин напруги, яка не залежить від їхнього режиму, працюють із великим запасом стійкості. Їх робоче ковзання значно менше критичного, а максимальний момент обертання набагато більший робочого: $(1,5...1,7)M_0$. В цих умовах відхилення напруги на затискачах одиничного двигуна не є небезпечними з погляду стійкості двигунів, і лише дуже великі зниження напруги (приблизно 20-30%) призводять до їх «перекидання». При живленні групи двигунів від джерела сумарної потужності

внаслідок лавини напруги може відбутися їх «перекидання» і при малих (2-3%) відхиленнях напруги.

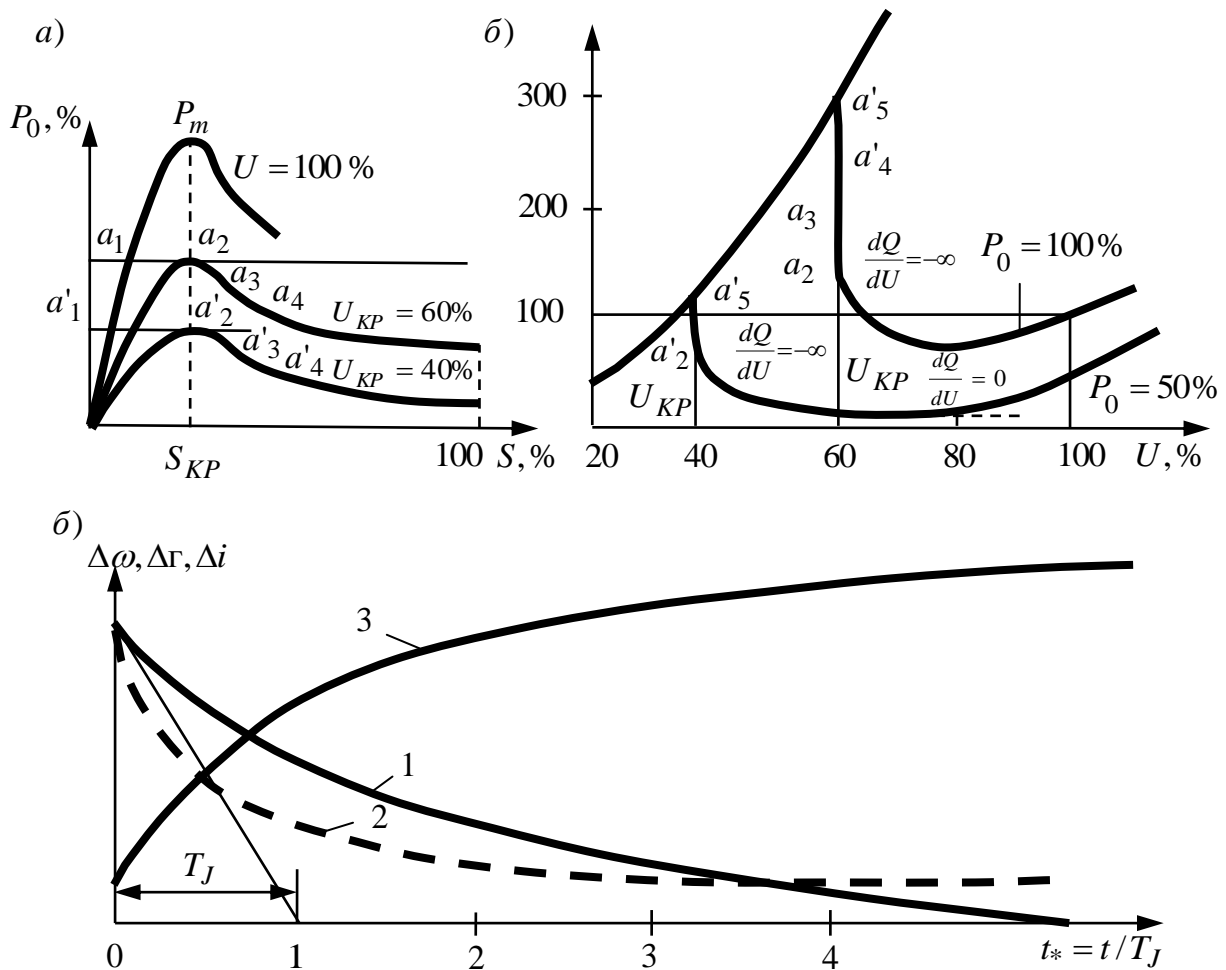


Рисунок 4.16 – Характеристика асинхронного двигуна при різних значеннях напруги живлення, яка не залежить від режиму:

а) – характеристика $P_0 = f(s)$ при $P_0 = 100\%$ і $P_0 = 50\%$, коли напруга не залежить від режиму двигуна;

б) – характеристики $Q = \varphi(U)$ при $P_0 = 100\%$ і $P_0 = 50\%$, відповідні характеристикам $P_0 = f(s)$;

в) – протікання процесу перекидання протягом часу;

1 – зміна частоти обертання $\frac{n}{n_0} f(t)$; 2 – зміна опору; 3 – зміна струму

Зміна частоти системи. Зміна активної і реактивної потужностей при змінах частоти підведеної напруги впливає на умови «перекидання» двигунів. При незмінних напрузі і механічному моменті $M_{мех}$ на валу двигуна активна потужність, яка споживається двигуном, змінюється пропорційно частоті згідно з виразом $P = \omega M$. Зниження частоти призводить до зменшення моменту, який визначається за виразом:

$$M = U^2 R_2 s / \{ [R_2^2 + (x_{s0} \omega s / \omega_0)^2] \omega \}, \quad (4.27)$$

де $x_{s0} = x_s$ при $\omega = \omega_0$.

При $M = const$ можна з певними допущеннями замінити залежність $s = f(\omega)$ прямою, тобто прийняти $s \equiv f$. Проте критичне ковзання при зниженні частоти буде більшим, оскільки $s_{кр} = R_2 \omega_0 / (\omega x_{s0})$. Це сприяє стійкості фактора при незначному зростанні максимального значення M .

Реактивна потужність, яка споживається двигуном, залежить від змін частоти: $Q = \varphi(\omega)$. Для встановлення характеру цієї зміни, необхідно розглянути окремо вплив частоти на складові Q_s і Q_μ . Якщо $s = I^2 R^2 / (\omega M)$, то $I^2 \equiv \omega s$ при цьому $Q_s = I^2 (x_{s0} / \omega_0) \omega$, або $Q_s \equiv \omega^2 s$.

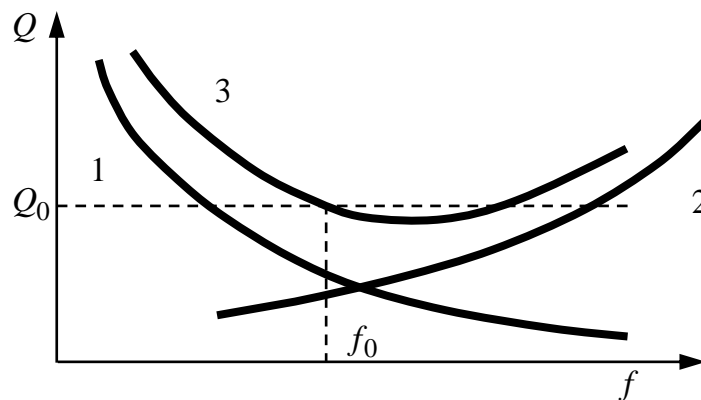


Рисунок 4.17 – Зміна потужності, яка споживається двигуном, при зміні частоти: 1, 2 – складові реактивної потужності $Q_\mu = \psi_1(f)$; $Q_s = \varphi_2(f)$; 3 – повна реактивна потужність $Q = Q_s + Q_\mu$

Таким чином, складова Q_s зменшується зі зниженням частоти і зростає при її збільшенні. Складова $Q_\mu = U^2 \omega_0 / (x_{\mu 0} \omega) \equiv 1/f$ навпаки, зростає зі зменшенням частоти. Співвідношення між цими складовими у звичайних асинхронних двигунах таке, що характер зміни результуючої потужності $Q = Q_s + Q_\mu$ визначається першою складовою при малих відхиленнях частоти і другою – при значному її зростанні.

Зміна споживання реактивної потужності при повільних відхиленнях частоти від її номінального значення f_0 показано на рис. 4.17 і 4.18. Позитивний вплив зниження частоти на стійкість двигунів навантаження при помірному її зниженні (рис. 4.18) може змінитися на негативний (при великих зниженнях), оскільки збільшення споживання реактивної потужності може зменшувати напругу в мережі живлення і стимулює розвиток лавини напруги.

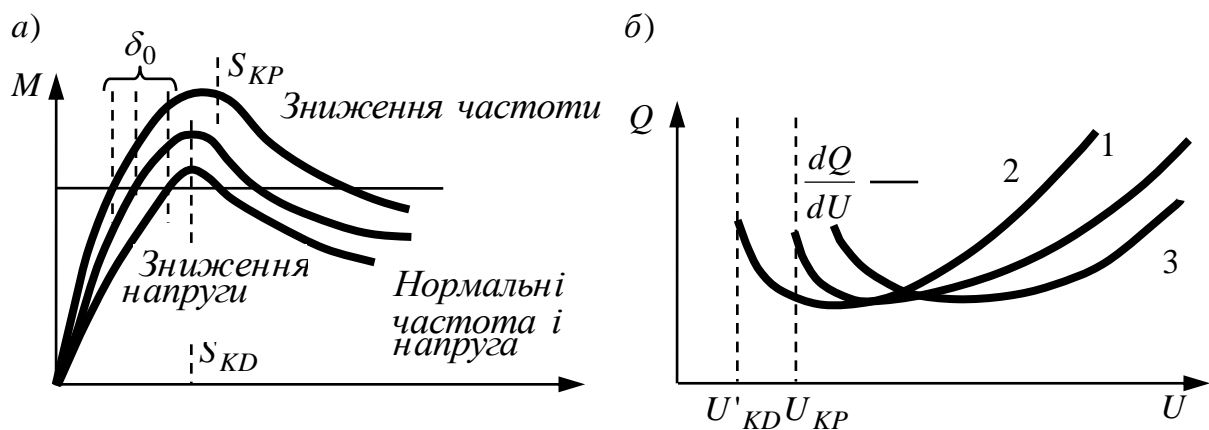


Рисунок 4.18 – Зміна моменту обертання, критичного ковзання реактивної потужності при зміні частоти:

а) – $M = f(s)$; б) – $Q = f(U)$ при $f = f_0$ (крива 1);
 $f < f_0$ (крива 2); $f \ll f_0$ (крива 3)

4.8 Різкі зміни режиму в системах електропостачання

Різкі зміни режиму звичайно відбуваються у трьох випадках:

1) аварія (коротке замикання) або перевантаження в розподільній мережі або мережі живлення, і подальше її усунення. Напруга в момент $t=0$ зменшується від значення U_0 до U_1 а потім, після закінчення часу t_1 знову відновлюється до U_0 , причому режим двигунів навантаження не впливає на характер зміни U ;

2) відімкнення двигунів (вузла навантаження) від напруги (перерва живлення) і вмикання його через час t_1 . У цьому випадку $U_1 = 0$;

3) зміна моменту опору у зв'язку зі збільшенням навантаження на механізми, який приводиться в рух двигуном ($M_1 > M_0$), або зменшенням його ($M_1 < M_0$) з подальшим відновленням (через t_1) попереднього моменту M_0 .

Для з'ясування основної фізичної картини процесу та особливостей поведінки синхронних і асинхронних двигунів розглянемо характерні випадки. Приймаємо, що механічний момент навантаження двигунів $M_{мех}$ змінюється стрибком тільки в моменти часу $t=0$, $t=t_1$, і що електромеханічний момент M може бути визначений згідно зі статичною характеристикою, а електромагнітні перехідні процеси у двигунах не враховуються, тому що вони в більшості випадків порівняно мало впливають на досліджувані процеси.

Робимо припущення, що напруга змінюється так, як це показано на рис. 4.19, а, або момент опору $M_{мех}$ – як на рис. 4.19, б. У кожному випадку відбувається миттєве наростання навантаження, яке може викликати нестійкість.

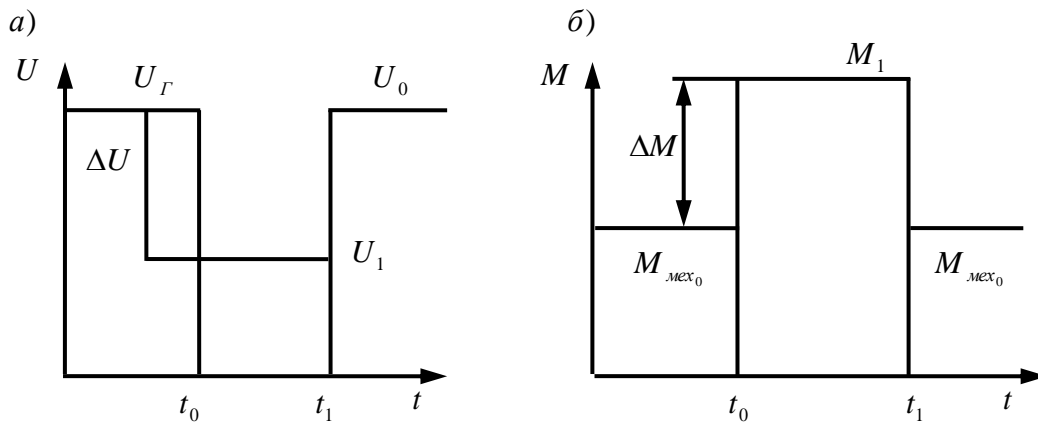


Рисунок 4.19 – Зміни режиму – миттєве зростання навантаження:

a – зниження напруги на $\Delta U = U_0 + U_1$;

б – збільшення моменту $\Delta M = M_0 + U_{\text{мех}0}$.

Розгляньмо миттєве зростання навантаження на синхронний двигун, характерні випадки приведені на рис. 4.20.

При зниженні напруги від U_0 до U_1 відбувається і зміна характеристик від $M_0 = f(\delta)$ до $M_1 = f(\delta)$ (рис. 4.20, *a*).

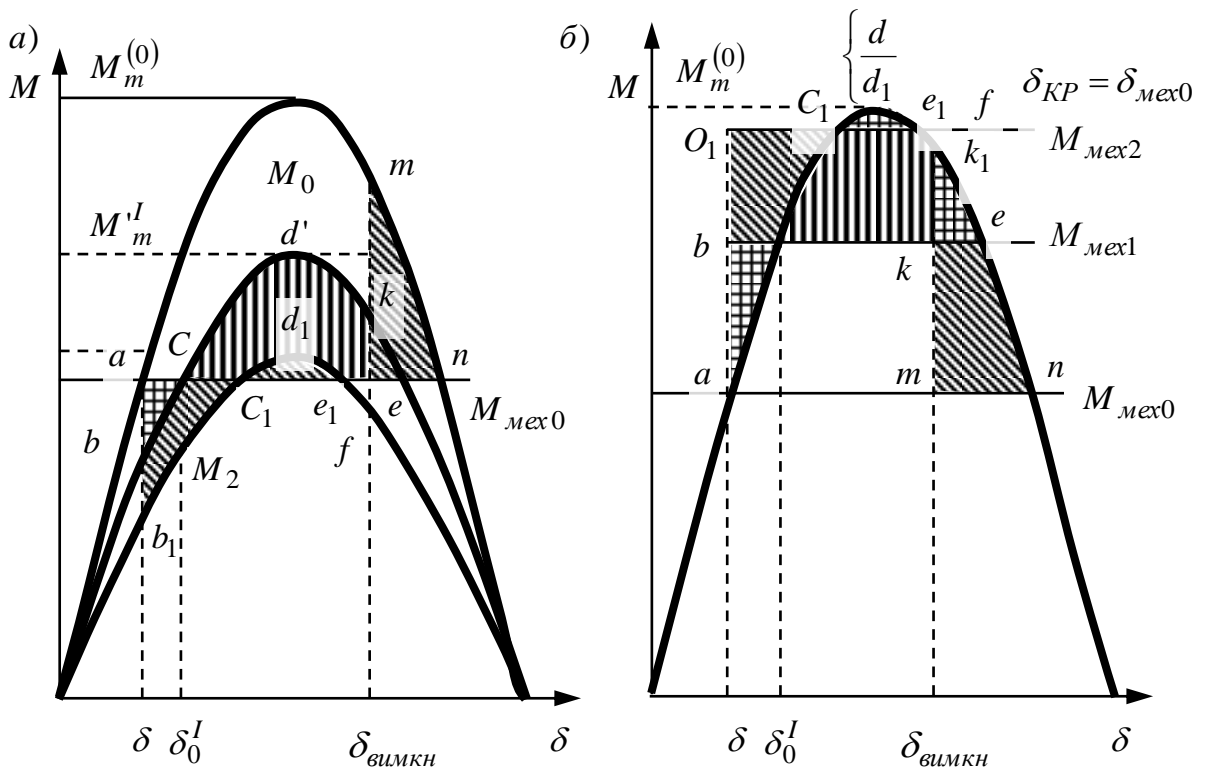


Рисунок 4.20 – Миттєве зростання навантаження на синхронний двигун:

a) – зменшення напруги від U_0 до U_1 , і зміна моменту від M_0 до M_1

або зниження напруги до U_2 , (момент M_2);

б) – збільшення механічного моменту від $M_{\text{мех}0}$ до $M_{\text{мех}1}$,

або $M_{\text{мех}2}$ у початковому режимі $\delta = \delta_0$.

При зниженні напруги до U_1 система залишається стійкою, як би довго не тривало це зниження. Новий сталий режим (т. С) настає після циклу коливань. Аналогічно відбувається процес при збільшенні моменту навантаження від M_{mex0} до M_{mex1} (рис. 4.20, б). Таке збільшення може тривати скільки завгодно довго. В обох випадках площа прискорення abc менше площі гальмування cde . При зниженні напруги до U_2 або збільшенні механічного моменту до M_{mex2} система стає нестійкою. В обох випадках площа прискорення ab_1c_1 більше площі гальмування c_1de_1 .

Щоб зберегти стійкість, при куті $\delta_{вимкн}$ (т. k_1) слід відновити початкові умови (підняти напругу до U_0 у випадку а, знизити занадто великий механічний момент M_{mex} , у нашому випадку M_{mex2} , до M_{mex0} у випадку б). Кут $\delta_{вимкн}$ необхідно підібрати так, щоб сума площ прискорення і гальмування дорівнювала нулю. Наприклад, у випадку а

$$(пл. ab_1c_1 + пл. e_1fk_1) - (пл. c_1de_1 + пл. k_1mn) = 0.$$

Кут $\delta_{вимкн}$, при якому (або меншому) потрібно відновити напругу (випадок на рис. 4.20, а), визначається за допомогою наближеної формули, де слід узяти $P^{II} = M_m^{[0]}$, $P^{III} = M_m^I$, $P_0 = M_{mex0}$. Тоді:

$$\cos \delta_{вимкн} = \frac{(\delta_{KP} - \delta_0)M_{mex0} + M_m^{[0]} \cos \delta_{KP} - M_m^I \cos \delta_0}{M_m^{[0]} - M_m^I}. \quad (4.28)$$

Для випадку нестійкості при миттєвому зростанні навантаження (від моменту M_{mex0} до деякого M_{mex}) при незмінній напрузі, згідно з рис. 4.20, б, маємо

$$\int_{\delta_0}^{\delta_{вимкн}} (M_{mex} - M_m^{[0]} \sin \delta) d\delta - \int_{\delta_{вимкн}}^{\delta_{KP}} (M_{mex} - M_m^{[0]} \sin \delta) d\delta, \quad (4.29)$$

звідки, позначивши $M_{mex0} = M_0$, одержимо:

$$\delta_{вимкн} = [M_{mex} \delta_0 - M_0 \delta_{KP} - M_m^{[0]} (\cos \delta_{KP} - \cos \delta_0)] / (M_{mex} - M_0). \quad (4.30)$$

Час відповідного миттєвого зростання навантаження, тобто час, протягом якого припустиме зниження напруги або збільшення механічного моменту, визначається методом послідовних інтервалів або спрощено при апроксимації синусоїди прямої, що проходить через точки, відповідні до кутів δ_0^I і $\delta_{вимкн}$. Тоді час

$$t_1 = \sqrt{\frac{T_j(\delta_{\text{внмкн}} - \delta_0^I)}{M_m^I(\sin \delta_{\text{внмкн}} - \sin \delta_0^I)}} \arccos \frac{M_0/M_m^I - \sin \delta_{\text{внмкн}}}{M_0/M_m^I - \sin \delta_0^I}. \quad (4.31)$$

В окремому випадку при періодично змінному навантаженні, графік якого зображено на рис. 4.21, а, і при $\delta_0 = 0$ будемо мати $M_0 = 0$, $M_0^I = P_0 = P_m$. Граничний кут (при якому зберігається стійкість) зняття миттєвого зростання навантаження, знаходимо за виразом

$$\delta_1 = 2M_m^{[0]} / M_0^I = 2. \quad (4.32)$$

Отже, при $P_0 = P_m$ граничний кут $\delta_1 = 114^\circ$, а при $P_0 = 2P_m$ (рис. 4.21, б) Час, протягом якого допускається миттєве зростання навантаження на двигун, що працював до цього вхолосту, можна визначити способом послідовних інтервалів або за виразом (4.31).

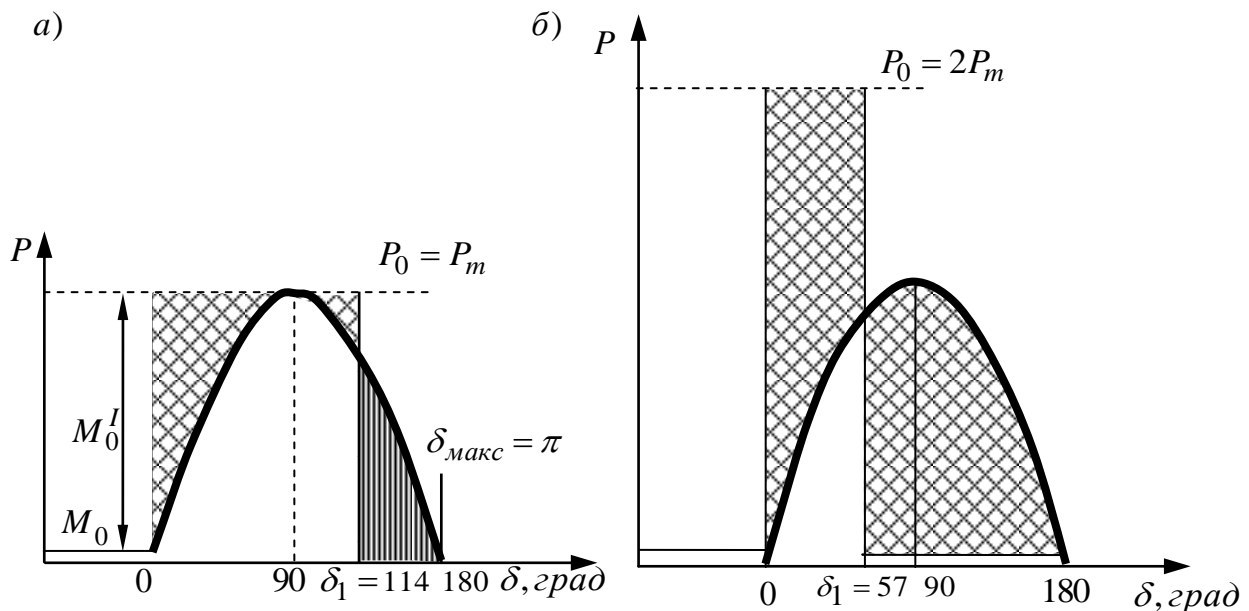


Рисунок 4.21 – Періодичне миттєве зростання навантаження на синхронний ненавантажений двигун і визначення граничного кута зняття навантаження

4.9 Вплив пристроїв компенсації на статичну стійкість навантаження

При вирішенні питань компенсації реактивної потужності у вузлах навантаження слід враховувати характеристики пристроїв компенсації з позиції їх впливу на статичну стійкість електродвигунів. Для якісної оцінки цього впливу розглянемо два варіанти встановлення пристроїв компенсації:

- а) у вигляді конденсаторних батарей (КБ) (рис. 4.22, а);
- б) у вигляді синхронних компенсаторів (СК) (рис. 4.22, б).

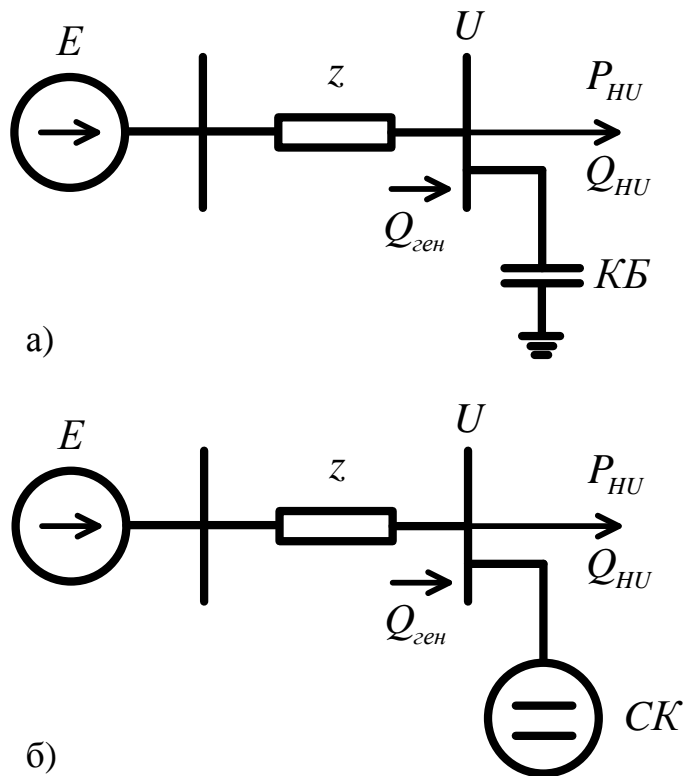


Рисунок 4.22 – Варіанти встановлення пристроїв компенсації

Приймемо, що статична характеристика навантаження Q_{HU} є типовою (рис. 4.23). При цьому в нормальному режимі (при $U = 1$) компенсується 20% реактивної потужності навантаження. Статичні характеристики КБ і СК, обчислені за формулами $Q_{КБУ} = U^2/X_{КБ}$, $Q_{СКУ} = U^2/X_d$, при $X_{КБ} = -5,0$; $X_d = 1,0$; $E_q = 1,2$, наведені на рис. 4.23.

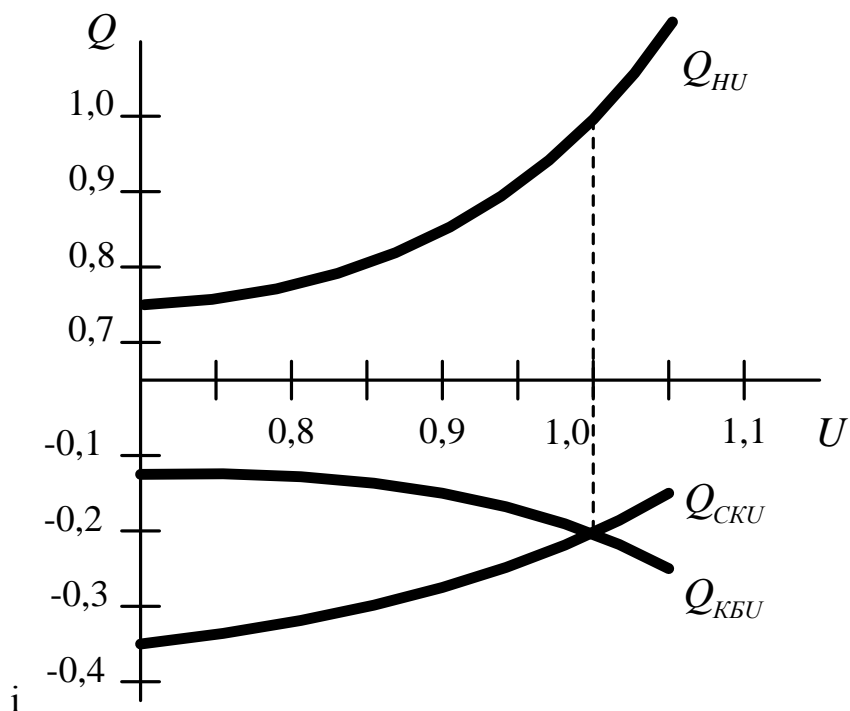


Рисунок 4.23 – Статичні характеристики Q_{HU} , $Q_{СКУ}$ і $Q_{КБУ}$

У подальших розрахунках пристрої компенсації можуть бути віднесені або до типу джерел живлення або до типу навантажень. Віднесемо їх до навантажень і одержимо еквівалентні статичні характеристики:

$$Q_{HU(КБ)} = Q_{HU} + Q_{КБУ};$$

$$Q_{HU(СК)} = Q_{HU} + Q_{СКУ}.$$

Еквівалентні статичні характеристики навантаження, визначені графічним додаванням, приведені на рис. 4.24.

Як видно з рис. 4.24, координати точок b і b' хиткої рівноваги при різних типах пристроїв компенсації помітно різняться. Критична напруга визначається як $U_{кр(КБ)} < U_{кр(СК)}$. При цьому при встановленні СК створюється суттєво більший запас статичної стійкості навантаження, ніж при встановленні КБ.

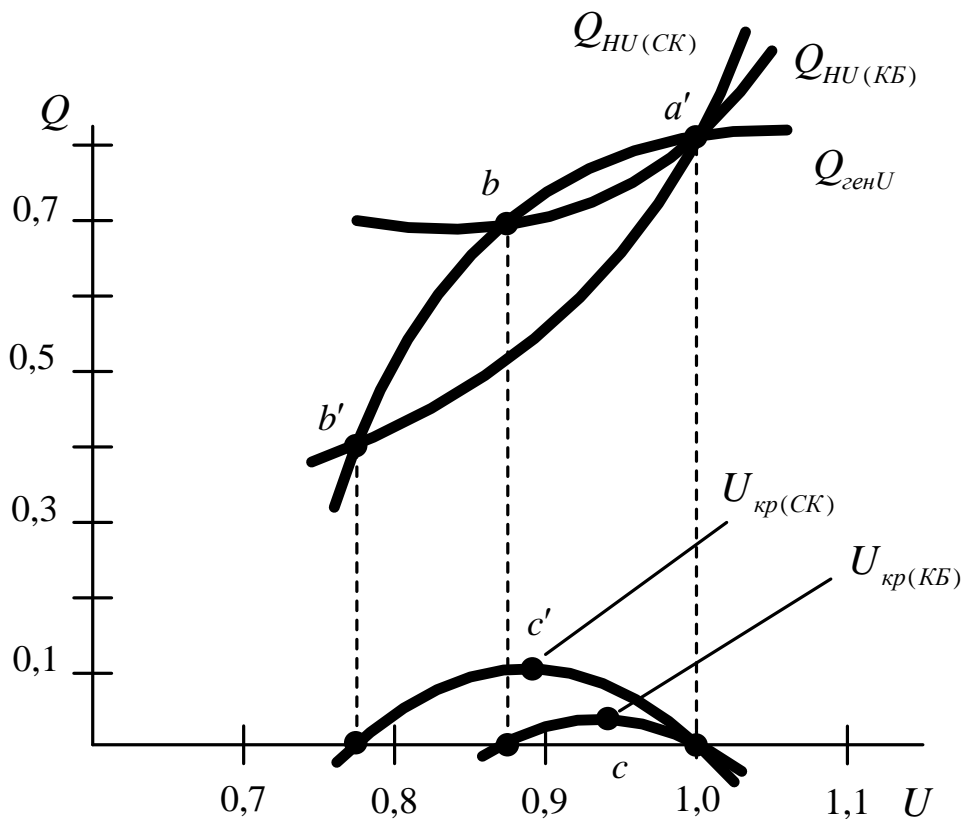


Рисунок 4.24 – Порівняння запасів статичної стійкості навантаження при використанні СК і КБ

Оскільки в робочій зоні СК має позитивний регулюючий ефект, а КБ – негативний, то можна зробити висновок, пристрої компенсації з позитивними регулюючими ефектами мають більший позитивний вплив на статичну стійкість навантаження. Це відноситься не тільки до СК і КБ, але й до інших джерел реактивної потужності (синхронні двигуни, керовані реактори, статичні тиристорні компенсатори та інше).

4.10 Перехідний процес у вузлі навантаження при запуску асинхронних двигунів

4.10.1 Загальна характеристика умов запуску

До найбільш характерних перехідних процесів, які впливають на режими вузлів навантажень електричних систем, належать процеси, які відбуваються при пуску двигунів. Потужні двигуни, особливо асинхронні двигуни з короткозамкненим ротором, мають великі пускові струми, і тому їх пусковий режим впливає на режим енергосистеми. Одночасний пуск значної кількості двигунів, які можна порівняти за сумарною потужністю з потужністю системи, може вплинути на її режим. При порівняно однаковій потужності двигунів і генераторів енергосистеми перевірка впливу пуску двигунів на режим системи повинна виконуватися в обов'язковому порядку.

Запуск двигунів або пусковий режим електропривода, який входить до складу комплексного навантаження – це процес переходу двигунів і, відповідно, робочих механізмів з нерухомого стану в стан обертання з номінальною швидкістю.

Пуск двигунів належить до нормальних перехідних процесів.

При проектуванні електропривода і виборі відповідного двигуна встановлюють, чи зможе даний двигун «розігнати» від $\omega=0$ до $\omega=\omega_0$ приєднаний до нього механізм, для чого:

- з'ясовують час пуску двигуна;
- встановлюють, наскільки припустима дана тривалість процесу пуску;
- перевіряють плавність пуску (що особливо важливо, наприклад, для підймальних кранів);
- визначають нагрів двигуна за час пуску;
- оцінюють сталість прискорення при запуску, що важливо для ряду механізмів, наприклад, для пасажирських ліфтів.

Ці питання вирішуються при проектуванні електропривода і тому не розглядаються при дослідженні перехідних процесів у вузлі навантаження, де увага зосереджується на системних задачах, у число яких входить визначення допустимості пускових струмів з позицій забезпечення нормальної роботи системи і мережі.

Великі струми можуть викликати зниження напруги, створити несприятливий вплив на інші види навантаження і призвести до того, що даний двигун буде розганятися повільніше, ніж це передбачалося при незмінній нарузі на його затискачах. У цих умовах потрібно визначення часу пуску двигунів і залежності пускового струму від часу. Внаслідок зниження напруги в

мережі обертовий момент двигуна може виявитися або меншим моменту опору механічного навантаження, або дещо більшим і розгін двигуна буде, відповідно, або неможливий, або неприпустимо затягнутий.

Хоча запуск двигунів належить до групи «системних питань», однак для вирішення задач, що виникають, необхідно цікавитися як характеристиками двигунів так і механізмів, які приводяться цими двигунами в рух.

Під час пуску двигун повинен розвивати обертовий момент, необхідний, по-перше, для подолання моменту опору механізму, і, по-друге, для створення певної кінетичної енергії обертових мас агрегату. Кратність пускового струму стосовно номінального значення становить в асинхронних двигунів: 1,5...2 – при реостатному пуску (для двигунів з фазним ротором) і 5...8 – при пуску двигуна з короткозамкненим ротором.

Умови пуску звичайно розділяють на легкі, нормальні і тяжкі.

При легких умовах необхідний момент на початку обертання двигуна становить від 10 до 50 % номінального.

До нормальних умов пуску відносять такі, при яких механізм потребує пускового моменту, рівного 50...75 % номінального.

До тяжких належать такі умови, при яких необхідний початковий момент становить від 75 % до 100 % номінального і вище. До останніх належать умови пуску таких механізмів, як компресори, дробарки, різні пристрої для перемішування, а також насоси з відкритою засувкою на нагнітальному трубопроводі і приводи зі значним моментом інерції.

Для полегшення тяжких умов пуску в деяких приводах застосовуються спеціальні механічні засоби: відцентрові, зчіпні феромагнітні або гідравлічні муфти, за допомогою яких двигун приймає навантаження лише після того, як він досяг потрібної швидкості обертання і має належний обертовий момент.

Для управління пуском і обмеження пускового струму може застосовуватися пускорегулююча апаратура і спеціальні схеми пуску.

4.10.2 Схеми пуску

Протікання перехідних процесів під час пуску залежить від схеми пуску електродвигуна. Існуючі способи пуску асинхронних двигунів зводяться до наступних трьох способів, які застосовуються до синхронних двигунів. Пуск асинхронних двигунів відрізняється лише тим, що в ньому відсутня остання стадія – подача збудження і втягування в синхронізм.

Автотрансформаторний пуск здійснюється за схемою, яка показана на рис. 4.25, *a*. Спочатку вмикається нульовий вимикач 1, потім вимикач 2, який підєднує автотрансформатор до мережі. Завдяки тому, що двигун підключений

до зниженої через автотрансформатор напруги, він розганяється, споживаючи порівняно невеликий струм. Після того, як двигун досягне швидкості близької до синхронної, вмикається збудження, і двигун входить у синхронізм; вимикач 1 вмикається і вмикається шунтувальний вимикач 3, який подає на двигун нормальну напругу.

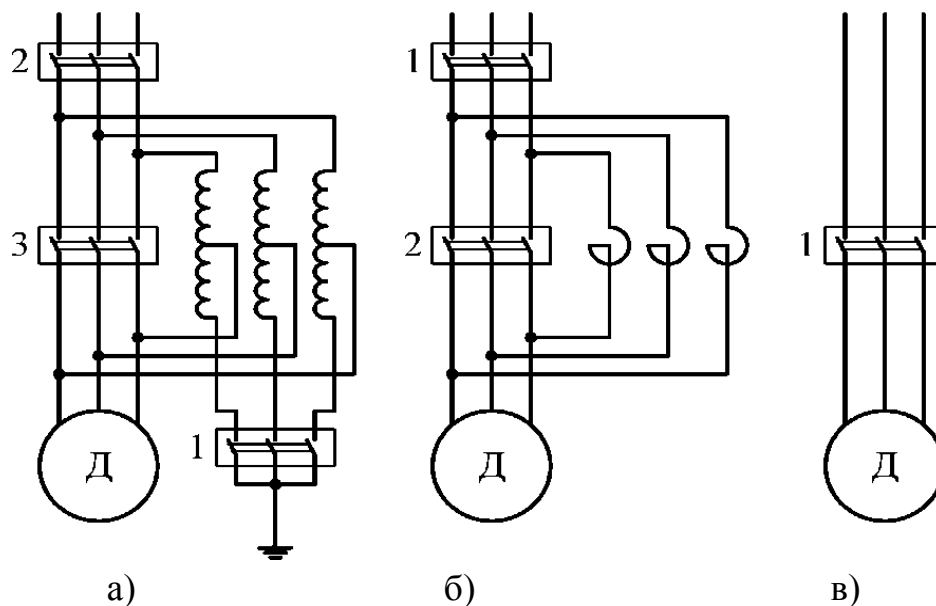


Рисунок 4.25 – Схеми пуску двигунів: а) – автотрансформаторний пуск; б) – реакторний пуск; в) – прямий пуск

У синхронних двигунів при легкому пуску збудження на двигун подається до вмикання вимикача 3; при важкому пуску збудження підключається після вмикання шунтуючого вимикача, тобто після подачі на двигун повної напруги мережі.

Пуск через автотрансформатор має серйозний недолік, оскільки наявність пускового автотрансформатора є додатковою причиною виникнення аварій. Крім того, така установка досить коштовна і має недоліки в експлуатації, створюючи поштовхи при перемиканнях автотрансформатора. Внаслідок цього автотрансформаторний пуск застосовується дуже рідко.

Реакторний пуск здійснюється за схемою рис. 4.25, б. Пусковий реактор обмежує величину пускового струму і знижує напругу на двигуні при пуску за рахунок падіння напруги в реакторі. На початку пуску шунтуючий вимикач 2 вимкнений. За допомогою вимикача 1 двигун підключається до мережі через реактор. Протягом розгону двигуна струм знижується. Це приводить до зменшення падіння напруги в реакторі, що спричиняє підвищення напруги на двигуні. При досягненні підсинхронної швидкості обертання двигун одержує збудження і входить у синхронізм, після чого вимикачем 2 реактор шунтується.

Величина опору реактора x_p визначається за виразом:

$$x_p = U_n \left(\frac{1}{I_{n.min}} - \frac{1}{I_{n.max}} \right)$$

де $I_{n.min}$ – величина, до якої необхідно обмежити пусковий струм за допомогою реактора;

$I_{n.max}$ – пусковий струм двигуна при номінальній напрузі U_n на його виводах.

Реальний пусковий струм I_n може бути визначений як частка максимального струму $I_{n.max}$, пропорційний напрузі U_δ на виводах двигуна:

$$I_n = U_\delta \frac{I_{n.max}}{U_n}$$

Для визначення U_δ скористаємося рівнянням зв'язку між цією напругою і напругою мережі U_m в точці підключення реактора

$$U_c = U_\delta + I_n x_p = U_\delta + U_\delta \frac{I_{n.max}}{U_n} x_p.$$

З цього випливає, що

$$U_\delta = U_c \frac{1}{1 + \frac{I_{n.max}}{U_n} x_p}.$$

Використовуючи останні співвідношення, можна обчислювати реальні значення пускового струму I_n і напругу U_δ при відомій напрузі мережі U_m .

Пусковий момент при реакторному пуску знижується до величини

$$M_n = M_{n.ном} \left(\frac{U_\delta}{U_n} \right)^2.$$

Схему реакторного пуску застосовують при необхідності значного зниження струму в мережі і при достатності для пуску невеликого перевищення пускового моменту над статичним моментом механізму.

Прямий пуск здійснюється згідно зі схемою на рис. 4.25, в. Двигун вмикається на повну напругу мережі за допомогою вимикача 1. Під дією асинхронного моменту двигун досягає підсинхронної швидкості, після чого подається збудження і двигун входить у синхронізм.

4.10.3 Розрахунки часу пуску

Розглянемо загальний підхід до розрахунків часу пуску двигуна як до одного з найважливіших показників пускових процесів.

Процес руху ротора двигуна описується диференціальним рівнянням, яке, подібно рівнянню (1.19) для генератора, записується як

$$T_j \frac{d\omega}{dt} = \Delta M, \quad (4.33)$$

де $\Delta M = M_{em} - M_{mex}$.

З урахуванням того, що $\omega = \omega_{0-s}$, рівняння (4.33) приводиться до вигляду:

$$-T_j \frac{ds}{dt} = \Delta M, \quad (4.34)$$

Оскільки моменти M_{em} і M_{mex} є нелінійними функціями від s , то і їх розбіжність ΔM також є нелінійною функцією від s (рис. 4.26).

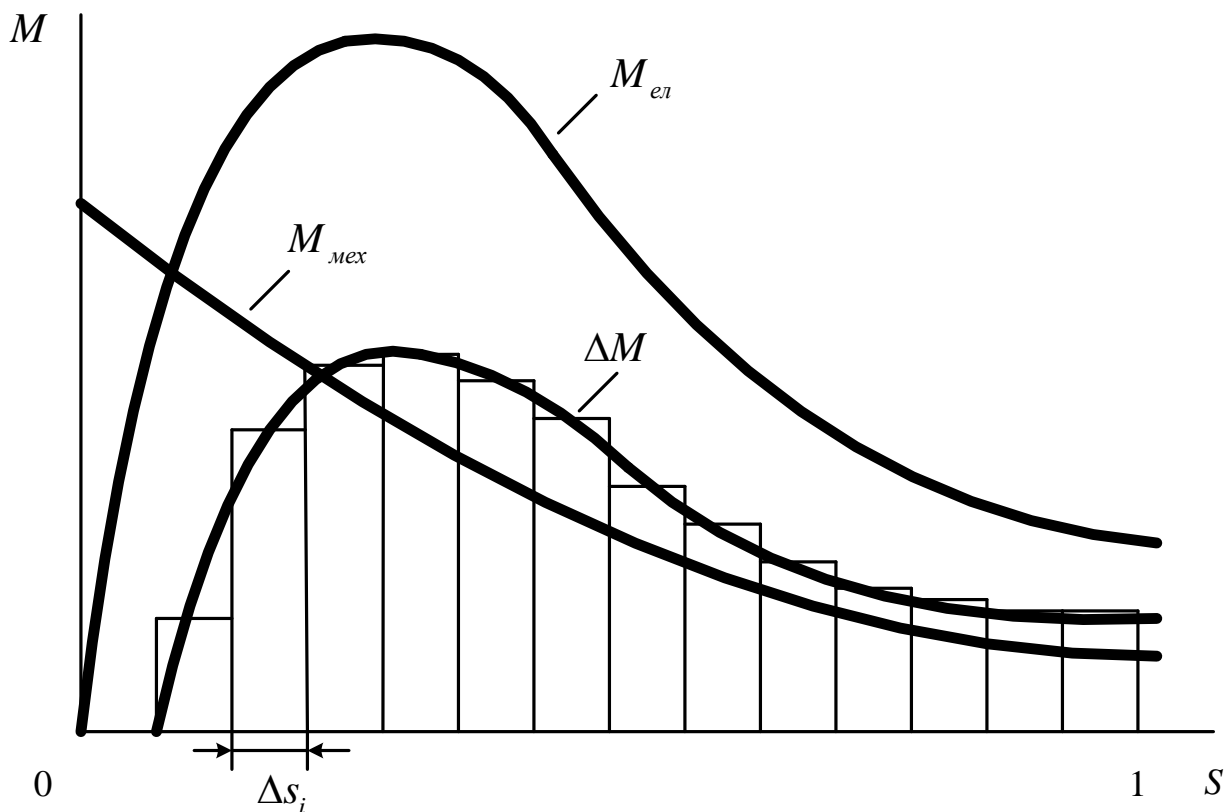


Рисунок 4.26 – До розрахунків часу пуску двигуна

Розрахунки проводяться чисельно на інтервалах. Для цього графік функції $\Delta M = f(s)$ розбивається на n рівних інтервалів за ковзанням:

$$\Delta s_1 = \Delta s_2 = \dots = \Delta s_n, \quad (4.35)$$

і будується ступінчаста функція (рис. 4.26), де

$$\Delta M_i = \text{const}, i = \overline{1, n}.$$

Враховуючи, що в процесі пуску двигуна ковзання спадає, у межах довільного i -го інтервалу рівняння руху (4.34) можна представити:

$$T_j \frac{ds_i}{dt} = \Delta M_i, \quad (4.36)$$

де ΔM_i – середнє значення небалансу моментів на i -му інтервалі.

З (4.36) легко визначається проміжок часу Δt_i , що відповідає інтервалу ковзання ΔS_i :

$$\Delta t_i = T_j \frac{ds_i}{dM_i}.$$

Підсумовуючи всі n проміжків часу отримуємо час пуску двигуна t_n :

$$t_{\text{пуск}} = T_j \sum_{i=1}^n \frac{ds_i}{dt}, i = \overline{1, n}. \quad (4.37)$$

Точність розрахунків по (4.37) зростає зі зменшенням величини ΔS_i і, відповідно, зі збільшенням кількості інтервалів.

4.11 Перехідний процес у вузлі навантаження при пуску синхронного двигуна

При пуску синхронного двигуна обмотка збудження повинна бути закороченою або ввімкненою через опір

$$\Delta R = (5 - 10) R_{\text{збудж}},$$

де $R_{\text{збудж}}$ – опір обмотки збудження двигуна.

Розганяючи синхронний двигун (СД) як асинхронний він досягає частоти обертання, близької до синхронної (підсинхронна частота обертання при $s = 0,1$). При цьому рух СД задовольняє рівнянню

$$\Delta M = T_j \left(\frac{ds_i}{dt} \right).$$

При досягненні підсинхронної частоти обертання на обмотку збудження

двигуна подається напруга. Двигун, набуваючи властивості синхронного двигуна, після кількох коливань, входить у синхронізм. При синхронній частоті обертання ковзання визначається як

$$s = \frac{1}{\omega_0 \left(\frac{d\delta}{dt} \right)},$$

де δ – кут навантаження.

Таким чином, процес пуску СД умовно можна розбити на два етапи:

- 1) розгін до підсинхронної частоти обертання під дією асинхронного моменту;
- 2) входження в синхронізм під впливом моментів, створених збудженням і залежних від кута між віссю ротора і вектором обертового поля статора.

На першому етапі визначальне значення має початковий поштовх струму статора і тривалість розгону до підсинхронної швидкості. Початковий поштовх періодичної складової струму статора визначається за виразом

$$I = \frac{U}{x_d + x_{zn}},$$

де U – напруга в тій точці, де вона може бути прийнята не залежною від режиму роботи двигуна;

x_d – надперехідний опір двигуна;

x_{zn} – зовнішній опір ланцюга статора між точкою з напругою і виводами статора.

Тривалість розгону СД до підсинхронної частоти обертання визначається так само, як і для асинхронного двигуна.

4.12 Самозапуск асинхронних і синхронних двигунів

Самозапуск – це процес відновлення нормальної роботи двигунів після короткочасного вимкнення напруги джерела живлення. Самозапуск застосовують для підвищення стійкості і надійності електропостачання найбільш відповідальних установок при короткочасних зниженнях або вимиканнях напруги джерела живлення.

При вимиканні напруги живлення настає режим вільного або групового (якщо в самозапуску будуть брати участь кілька двигунів) вибігу. Перерва живлення повинна бути такою, щоб до моменту відновлення живлення ротори двигунів оберталися і значення остаточної напруги на затисках

електроприймачів повинно бути таким, щоб обертовий момент двигунів перевищував статичний момент. Для цього іноді доводиться в режимі самозапуску залишати ввімкненими тільки частину електродвигунів найбільш відповідальних механізмів. Електродвигуни, самозапуск яких неприпустимий за умовами технології або техніки безпеки, обов'язково повинні вимикатися захистом.

За умовами самозапуску електроприймачі умовно поділяють на дві групи:

1. Електроприймачі з постійним моментом опору. Двигуни цих приймачів при короткочасній перерві в електропостачанні швидко втрачають частоту обертання і повільно розганяються (кульові млини, конвеєри, прокатні стани і ін.). Для забезпечення самозапуску приводів таких електроприймачів необхідно, щоб після відновлення напруги двигун мав момент, рівний $(0,8 \dots 0,9) M_n$, а час перерви в електропостачанні повинен бути скорочений до мінімуму, щоб не відбулося значного зниження частоти обертання.

2. Електроприймачі, що мають вентиляторні механічні характеристики (відцентрові насоси, вентилятори, центрифуги і ін.). Самозапуск двигунів цієї групи електроприймачів забезпечується легше, оскільки їх момент опору зменшується зі зменшенням частоти обертання.

Практична задача самозапуску полягає в тому, щоб не допустити масового вимикання електродвигунів і забезпечити безперебійну роботу електроприймачів.

4.12.1 Наближений розрахунок самозапуску асинхронних двигунів

Для виявлення можливості самозапуску АД необхідно перевірити, чи достатній момент обертання двигуна для самозапуску (при зниженій напрузі), і встановити значення додаткового нагріву двигуна, внаслідок збільшення часу розгону. При розрахунках самозапуску необхідно визначити: вибіг за час порушення електропостачання; напругу і надлишковий момент на початку самозапуску; час розгону і додатковий нагрів двигунів. Припустимий час і ковзання до моменту самозапуску можуть бути знайдені шляхом чисельного інтегрування. Визначення напруги на двигунах проводиться на підставі схем заміщення.

Найбільш характерні схеми живлення навантаження, при яких здійснюється самозапуск, показані на рис. 4.27 і 4.28. Для схеми, зображеної на рис. 4.27, а, напруга на затискачах двигунів при самозапуску визначається як:

$$U = \frac{U_1 z_d}{\sqrt{(x + x_d)^2 + (r_l + r_d)^2}},$$

де r_{∂} і x_{∂} – відповідно еквівалентні активний і реактивний опори двигунів, визначені при значенні ковзання, що відповідає початку самозапуску на схемах заміщення двигунів.

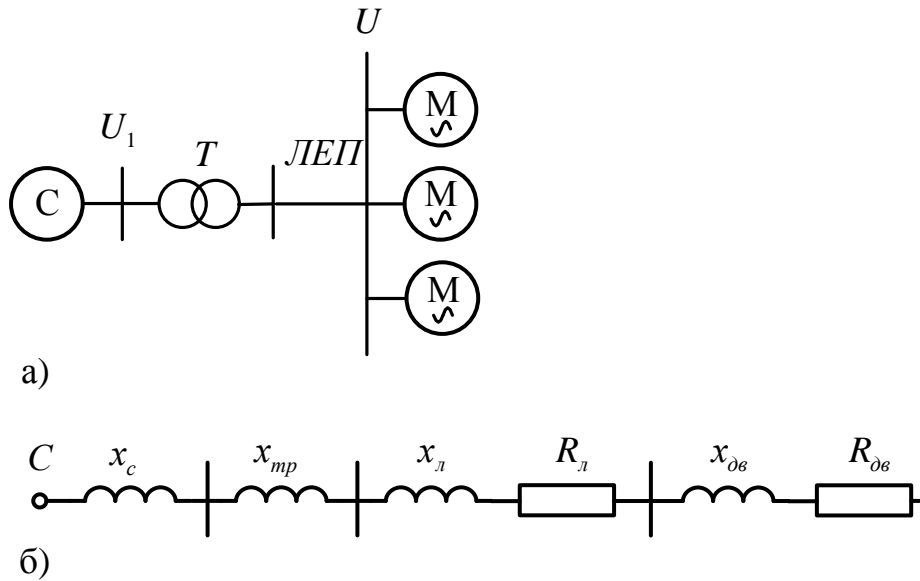


Рисунок 4.27 – Схема живлення навантаження (а) і її схема заміщення (б)

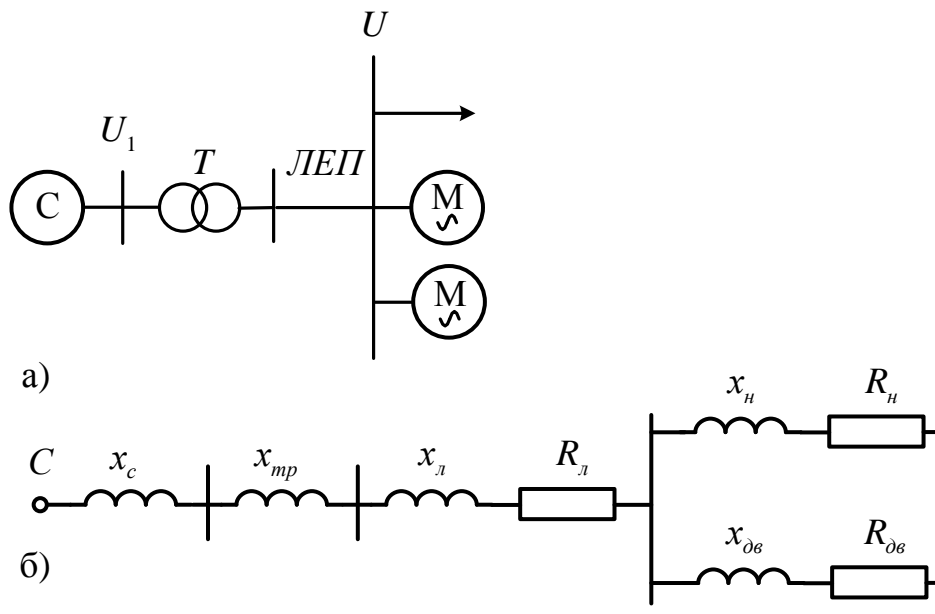


Рисунок 4.28 – Схема живлення змішаного навантаження і схема її заміщення при розрахунках залишкової напруги при самозапуску

Для схеми (рис.4.28), у якій навантаження представлено двигунами і постійним опором r_H , напруга при самозапуску

$$U = \frac{U_1 z_{\partial.H}}{\sqrt{(x + x_{\partial} H)^2 + (r_l + r_{\partial.H})^2}},$$

$$\text{де } z_{\partial,н} = \frac{z_{\partial}z_{н}}{z_{\partial} + z_{н}}.$$

Приблизно можна вважати, що напруга при самозапуску повинна бути

$$U \geq \frac{z_{\partial}U}{z_{\partial} + x}.$$

При відомій мінімально допустимій напрузі самозапуску можна визначити припустимі значення потужності навантажень, яка не вимикається.

Опір двигуна в момент самозапуску

$$z = \frac{S_{\bar{\sigma}} U_{н}^2}{S_{сз} U_{\bar{\sigma}}^2},$$

де $S_{\bar{\sigma}}$ – базисна потужність;

$U_{н}$ – номінальна напруга електродвигуна;

$S_{сз}$ – розрахункова потужність двигуна при номінальній напрузі і ковзанні, що відповідає моменту самозапуску;

$U_{\bar{\sigma}}$ – базисна напруга.

Величина $S_{сз}$ пов'язана з номінальною потужністю двигуна співвідношенням:

$$S_{сз} = \frac{P_{н}k}{\eta \cos \varphi_{н}},$$

де k – кратність струму двигуна при ковзанні, що відповідає початку самозапуску.

Мінімально допустима напруга на затискачах двигунів орієнтовно визначається з умови можливості самозапуску в такий спосіб:

– для механізмів з постійним моментом опору

$$U^2 M_{\partial min} \geq 1,1 M_{\text{мех}};$$

– для механізмів з вентиляторною характеристикою моменту опору

$$U^2 M_{\partial max} \geq 1,1 M_{\text{мех}},$$

де $M_{\partial min}$ і $M_{\partial max}$ – мінімальний і максимальний моменти обертання двигуна відповідно.

4.12.2 Самозапуск синхронних двигунів

Якщо при зниженні напруги або при її короточасному зникненні синхронні двигуни не були вимкнені і не випали із синхронізму, то при

відновленні напруги відбувається процес самозапуску. Якщо двигун випадає із синхронізму і до моменту відновлення напруги працює як асинхронний з ковзанням s_1 , то процес самозапуску треба розглядати як пуск асинхронного двигуна, але здійснюється від тієї проміжної швидкості, до якої встигнули загальмуватися двигуни за час перерви живлення. Самозапуск відрізняється від пуску тим, що збуджений двигун вмикається прямо на шини навантаження без додаткових опорів у ланцюзі збудження.

У задачу розрахунків самозапуску СД входять:

- перевірка впливу самозапуску на нормальну роботу споживачів, приєднаних до шин навантаження, і на перевантаження елементів мережі;
- визначення необхідної для розгону агрегатів залишкової напруги на виводах двигунів;
- встановлення моменту двигуна, необхідного для надійного втягування в синхронізм;
- визначення часу пуску й перегріву двигуна.

Під час перерви живлення напруга на виводах двигуна залежить від її е.р.с., яка зменшується по мірі вибігу. Зменшення швидкості до 80 % від синхронної приводить до значного (до 60...70 %) зниження напруги. При форсуванні збудження, яке звичайно вмикається при зниженні напруги на 20...25 %, цього не відбувається й напруга залишається в межах нормальної.

Допустиме зниження напруги на шинах навантаження під час самозапуску наближено визначається за наступними вимогами:

- 1) при спільному живленні двигунів і освітлення $U > 0,9$ в.о. при частих і тривалих пусках; $U > 0,8...0,85$ в.о. при рідких і короткочасних пусках і самозапущах;
- 2) при роздільному живленні двигунів і освітлення $U > 0,75...0,8$ в.о. незалежно від частоти і тривалості пусків і самозапущів;
- 3) при живленні двигунів через блок-трансформатори напруга обмежується мінімальним значенням моменту, необхідного для розгону агрегату.

Найбільш важкими є умови самозапуску при ковзанні 0,02...0,08. Якщо в цій зоні самозапуск забезпечується, то в більшості випадків він буде забезпечений за умовою необхідного моменту і при інших ковзаннях.

Момент, необхідний для підведення двигуна до критичного ковзання з врахуванням зниженої при самозапуску напруги, можна приблизно визначити за виразом

$$M \geq 0,055 \frac{M_{\text{max}}}{U^2 s_{\text{кр}}}.$$

Момент M задається заводом з урахуванням вмикання в коло ротора розрядного опору. При розрахунках самозапуску із глухо приєднаним збудником слід підставляти асинхронний момент

$$M = U^2 \left(M_{ac0} - \frac{\Delta m}{\eta \cos \varphi} \right),$$

де Δm – зміна асинхронного моменту синхронного двигуна при пуску з безпосередньо приєднаним збудником.

Час перерви електропостачання, протягом якого двигун не випадає із синхронізму, можна визначити наближено:

$$t_{кр} = 0,06 \sqrt{T_j \frac{M - 0,6M_{max}}{M_{max}}}.$$

Середнє критичне ковзання, з якого після подачі напруги збудження під дією вхідного моменту забезпечується входження двигуна в синхронізм, можна розрахувати за формулою

$$s_{кр} = 0,06 \sqrt{K_3 \frac{M_{max}}{T_{jmax}}},$$

де K_3 – кратність струму збудження при ресинхронізації.

4.13 Самовимкнення електроустановок і відновлення навантаження

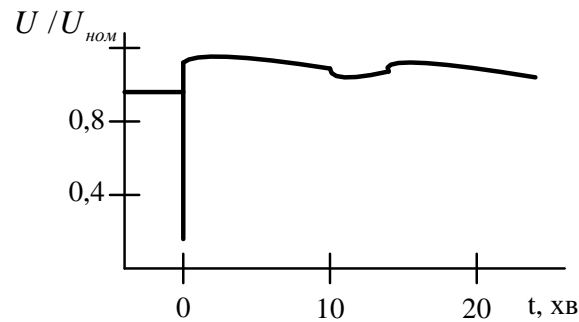
Самовимкнення електроустановок при *короткочасних порушеннях електропостачання* (КПЕ) часто обумовлені застосуванням магнітних пускачів звичайного виконання. При напрузі, зниженій на 20...40 % і більше, якір магнітного пускача втримується протягом усього лише декількох періодів промислової частоти. Тому електроустановки напругою 380 В, у відношенні яких не вжиті заходи проти їхнього самовимикання, виявляються знеструмленими в результаті КПЕ. Це може призвести до вимкнення інших технологічно зв'язаних електроустановок. Наприклад, самовимикання маслонасосів у системі примусового мащення підшипників закономірно приводить до вимикання великих двигунів напругою 6 - 10 кВ.

Вимикання відповідальних електроустановок у ряді випадків обумовлені зайвою дією захистів мінімальної напруги, не відбудованих від КПЕ при к.з., АПВ, АВР. Наприклад, є випадки, коли такий захист без витримки часу вимикав агрегати, незважаючи на те, що їх самозапуск був можливий.

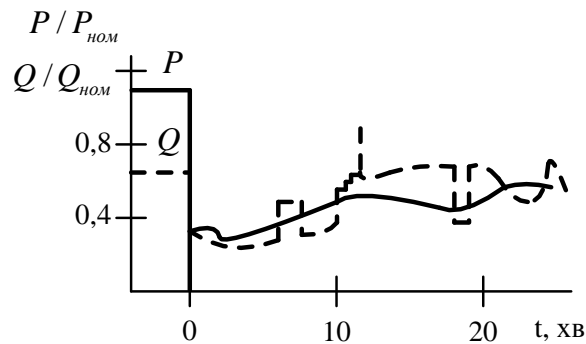
Зайві вимикання при КПЕ можуть бути викликані й дією інших факторів

(технологічних захистів, захистів від втрати збудження й ін.), аналіз яких повинен проводитися в конкретних умовах експлуатації електроустановок.

Розглянемо загальну картину відновлення навантаження виробництва, що частково вимикається в результаті глибокого зниження напруги тривалістю близько 1 с. Як видно з рис. 4.29, після КПЕ залишилося в роботі близько половини активної потужності електроустановок.



а)



б)

Рисунок 4.29 – Відновлення навантаження виробництва, що частково вимкнулося в результаті глибокого зниження напруги

Підйом навантаження відбувається більш півгодини. Напруга у вузлі підключення навантаження після КПЕ виявилася навіть дещо вищою початковою. Це природно, тому що знизилася втрата напруги в мережі живлення.

Для інших виробництв картина відновлення навантаження може суттєво відрізнятися від наведеної.

4.14 Заходи щодо зниження великих збурень

Основним завданням протиаварійних заходів в енергосистемі є зниження інтенсивності і тривалості КПЕ.

Безпосередньо на підприємствах задачами протиаварійних заходів є зниження чутливості промислового електрообладнання до КПЕ і зменшення інтенсивності КПЕ. Задачі протиаварійних заходів в енергосистемі і на

підприємствах взаємозалежні, і їх слід розглядати комплексно.

Багато із заходів передбачаються ще на етапі проектування, однак значних результатів можна добитися й у процесі експлуатації.

Для реалізації протиаварійних заходів необхідно, як правило, техніко-економічне обґрунтування, оскільки в багатьох випадках виявляється можливість досягнення тих самих цілей різними засобами.

Розглянемо заходи в енергосистемі й на промислових підприємствах окремо.

Протиаварійні заходи в енергосистемі:

1. Заміна спрощених підстанцій (на відпайках або на віддільниках з короткозамикачами) на підстанції з повним комплектом вимикачів.

2. Локалізація зони глибоких знижень напруги при к.з. за допомогою статичних тиристорних компенсаторів і інших пристроїв подібного типу.

3. Вибір оперативної схеми зовнішнього електропостачання підприємств (замкнуті, розімкнуті, змішані) з урахуванням зниження інтенсивності й тривалості КПЕ.

4. Застосування ОАПВ у розподільних мережах.

5. Координація уставок (за часом) релейних захистів з метою зменшення кількості тривалих к.з. у розподільних мережах.

6. Вибір оптимального співвідношення між джерелами реактивної потужності (конденсаторні батареї, статичні тиристорні компенсатори, синхронні двигуни, синхронні компенсатори і ін.), що забезпечує статичну і динамічну стійкість навантаження при розрахункових збуреннях.

7. Превентивний (випереджальний) розподіл системи при небезпеці виникнення асинхронного ходу в енергосистемі. Тут потрібен аналіз і прийняття рішення: ділити систему до появи асинхронного ходу чи після.

Протиаварійні заходи на промислових підприємствах:

1. Заміна або модернізація магнітних пускачів і деяких інших комутаційних апаратів з метою запобігання самовимикань електроустановок.

2. Скорочення тривалості к.з. у системі внутрішнього електропостачання шляхом заміни максимальних струмових захистів більш швидкодіючими (диференціальними, струмовими відсіченнями із блокуваннями і ін.).

3. Прискорення АВР – один з найбільш ефективних заходів.

4. Вимкнення неважливого навантаження при КПЕ для поліпшення умов самозапуску важливих двигунів.

5. Настроювання АРВ синхронних двигунів за умовами підвищення динамічної і результуючої стійкості.

6. Швидке вимкнення двигунів, що випали із синхронізму.

7. Застосування автоматичного повторного пуску двигунів.

5 ЗАХОДИ ЩОДО ПІДВИЩЕННЯ СТІЙКОСТІ ЕЛЕКТРОЕНЕРГЕТИЧНИХ СИСТЕМ

Підвищення стійкості електроенергетичних систем сприяє підвищенню надійності електропостачання споживачів та зменшує ймовірність виникнення системних аварій.

Заходи щодо підвищення стійкості можна розділити на чотири групи:

- 1) заходи пов'язані зі зміною параметрів основних елементів системи;
- 2) заходи пов'язані з введенням додаткових пристроїв;
- 3) системні заходи;
- 4) підвищення стійкості засобами автоматичного протиаварійного управління.

При введенні заходів необхідно враховувати наступні умови і обмеження:

- зміна параметрів основних елементів не повинна призводити до погіршення нормального режиму роботи системи та її економічних показників;
- застосування обладнання для поліпшення стійкості повинно супроводжуватися порівнянням його вартості і збитків від порушення того виду стійкості, для якого воно призначене. При виборі заходу щодо підвищення стійкості необхідна техніко-економічна оцінка пропонованого варіанта.

5.1 Заходи, пов'язані зі зміною параметрів основних елементів системи

Параметри генераторів впливають на статичну і динамічну стійкість. При відсутності автоматичного регулювання збудження (АРЗ) або встановленні на генераторах АРЗ із зоною нечутливості на статичну стійкість має вплив синхронний індуктивний опір X_d . На динамічну стійкість впливають перехідний опір X_q і постійна інерція T_j . Процеси, які протікають в асинхронному режимі, при ресинхронізації визначаються наявністю і конструкцією демпферних обмоток, що враховується в параметрах X_d і X_q .

Реальна можливість зміни індуктивних опорів існує тільки в гідрогенераторах, які виконані за індивідуальними проектами.

На деяких гідроелектростанціях встановлюються спеціальні гідрогенератори з особливими параметрами. Прикладом можуть служити гідрогенератори, у яких опори знижені майже вдвічі у порівнянні зі звичайними ($X_d = 0,51$), а постійна інерція збільшена до 16 с.

За звичай турбогенератори і двигуни виготовляються єдиними серіями із заданими параметрами, зміна яких не передбачена.

Постійна інерція T_j істотно впливає на динамічну стійкість машини. Чим більша T_j («важча» машина), тим повільніше змінюється швидкість її ротора під

дією надлишкового моменту. Це збільшує гранично допустимий час існування аварійного режиму, підвищуючи стійкість системи.

Регулювання збудження синхронної машини може розглядатися як засіб «поліпшення» її параметрів. Регулятори сильної дії генератора з граничними межами струму збудження в комбінації з додатковими пристроями для підвищення динамічної стійкості дозволяють відмовитися від зменшення індуктивних опорів. Більш досконалі є генератори з $X_d = 1,5 \dots 2,0$ і зменшеними показниками постійної інерції, що призводить до зменшення ваги машини і, відповідно, зменшення її вартості.

Гранична напруга збудника помітно впливає на межу потужності генератора, що передається. Збільшення цього значення з 2 до 5 дає той же ефект, що і зменшення реактивності X_d в 1,5 рази.

Швидкість підйому збудження значно впливає на рівень динамічної стійкості. В «чутливих» системах збудження відносна величина dU_ω/dt доходить до 6...8, складаючи декілька кіловольт за секунду. Отже, для підвищення рівня динамічної стійкості, необхідні високе значення і більша швидкість підйому напруги.

Турбіни впливають на рівень стійкості своєю здатністю змінювати обертовий момент за допомогою автоматичних регуляторів швидкості. Небаланс потужності, що виникає при збуренні генератора, може бути зменшений або повністю скомпенсований зниженням потужності турбіни. Якби регулятори швидкості турбіни були безінерційними, тобто могли миттєво реагувати на зміну електричної потужності, відповідно змінюючи механічну потужність, перспектива порушення динамічної стійкості була б виключена. Однак звичайні регулятори турбін є інерційними системами зі значною зоною нечутливості.

Для регулювання застосовується короткочасне (імпульсне) розвантаження парової турбіни і/або тривале розвантаження парових або гідравлічних турбін. Імпульсне розвантаження застосовується для компенсації надлишкової кінетичної енергії роторів агрегатів на початковій стадії перехідного процесу, викликаного аварійним збуренням. Тривале розвантаження турбін (ТРТ) для запобігання порушень стійкості, ліквідації асинхронного режиму, обмеження перевантаження обладнання або обмеження підвищення частоти. ТРТ гідротурбін здійснюється агрегатними пристроями обмеження потужності під управлінням станційних пристроїв групових регуляторів активної потужності (ГРАП). Агрегатні пристрої автоматично відпрацьовують завдання ГРАП.

При коливаннях генераторів регулятори турбін не реагують на зміни швидкості. Крім того, необхідно мати на увазі, що швидке припинення подачі енергоносія приводить до гідравлічного удару (у випадку гідротурбіни) або

розширенню пари. Ці явища призводять до додаткових механічних зусиль в системі регулювання.

Великі можливості регулювання мають газові турбіни, у яких є можливість швидко змінювати механічну потужність при синхронних коливаннях генераторів.

Параметри трансформаторів (опір струму намагнічування і ін.) не мають істотного впливу на стійкість електричних систем.

Вимикачі. Швидке вимикання к.з. має вирішальне значення для поліпшення динамічної стійкості. Час вимикання к.з. складається із власного часу вимикача t_v і часу дії релейного захисту t_{pz} : $T_{вим.} = t_v + t_{pz}$.

Сучасні повітряні вимикачі мають власний час (з моменту подачі імпульсу від захисту на котушку соленоїда до розходження контактів і загасання дуги) у межах 0,06...0,08 с. Швидкодіючий релейний захист спрацьовує за 0,02...0,04 с. Отже, час вимикання к.з. може бути прийнятим на рівні 0,1...0,12 с. Зменшення часу вимикання к.з. збільшує запас динамічної стійкості. Кут вимикання к.з. на рис. 5.1 б зменшений у порівнянні з кутом на рис. 5.1, а. Це приводить до істотного збільшення запасу динамічної стійкості енергосистеми.

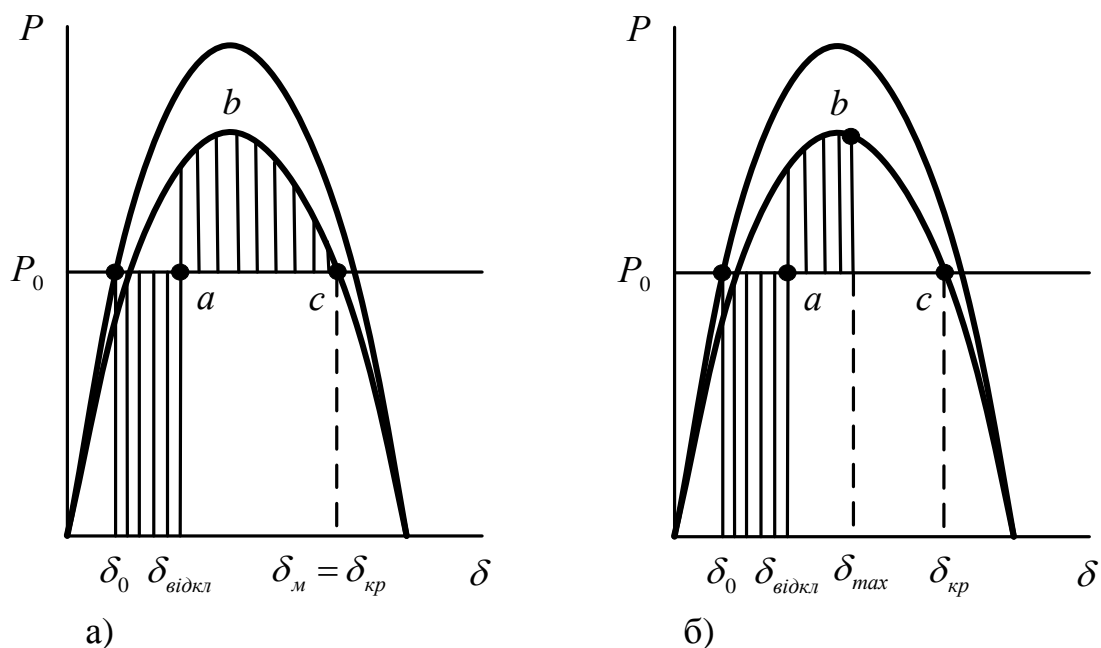


Рисунок 5.1 – Вплив швидкодії вимикачів на динамічну стійкість енергосистеми

Параметри ліній електропередачі та їх номінальна напруга впливають на стійкість системи.

Для визначення впливу номінальної напруги лінії на межу потужності передачі використаємо вирази:

$$X_{G^*\delta} = X_{G^*H} \frac{S_{\delta}}{S_{HG}}, \quad X_{T^*\delta} = \frac{U_{\kappa} \% \cdot S_{\delta}}{100 \cdot S_{HT}}, \quad X_{L^*\delta} = X_0 L \frac{S_{\delta}}{U_{HL}^2}.$$

$$X_{G^*\delta} = X_{G^*H} \frac{S_{\delta}}{S_{HG}}, \quad X_{T^*\delta} = \frac{U_{\kappa} \% \cdot S_{\delta}}{100 \cdot S_{HT}}, \quad X_{L^*\delta} = X_0 L \frac{S_{\delta}}{U_{HL}^2},$$

Опори $X_{G^*\delta}$ і $X_{T^*\delta}$ не залежать від U_{HL} , тоді як опір $X_{L^*\delta}$ зворотно пропорційний квадрату напруги. Межа переданої потужності системи електропередачі, яка складається з генератора, лінії і трансформатора, а також працюючої на шини системи з напругою U , визначиться як:

$$P_{np} = \frac{E_G U}{X_{G^*\delta} + X_{T^*\delta} + \frac{x_0 L S_{\delta}}{U_{HL}^2}},$$

звідки випливає, що підвищення номінальної напруги лінії підвищує P_{np} і це підвищення тим більше, чим довша лінія.

Індуктивний опір лінії може бути зменшений розщепленням проводів, що застосовується з метою зменшення втрат на корону. Розщеплення фази на три проводи в ПЛ 500 кВ зменшує реактивний опір лінії на 25...30 %.

5.2 Застосування додаткових пристроїв

5.2.1 Пристрої ліній змінного струму

На основі використання нових технологій силової електроніки розроблені пристрої, які дозволяють безінерційно керувати потоками потужності в лініях змінного струму і змінювати їх індуктивні опори. Лінії, оснащені такими пристроями, одержали назву «Flexible Alternating Current Transmission Systems» (FACTS) – керовані (гнучкі) лінії змінного струму.

Пристрої, які забезпечують реалізацію технології керованих ліній змінного струму, які і впливають на рівень стійкості, класифікуються наступним чином: керовані шунтувальні реактори (КШР); статичні тиристорні компенсатори (СТК); керовані статичні перетворювачі; асинхронізовані синхронні машини.

Керовані шунтувальні реактори забезпечують плавне регулювання напруги при передачі потужності по лініях електропередачі. У цьому випадку надлишкова реактивна потужність, яка генерується лініями, споживається реактором, і рівень споживання адаптований до поточкорозподілу. КШР знижують передачу в лініях реактивної потужності, що дозволяє підвищити пропускну здатність і підвищити рівень статичної стійкості.

Статичні тиристорні компенсатори забезпечують регулювання напруги при передачі в лініях потужностей як нижче, так і вище активної, підвищують межу переданої потужності, а, отже, рівень статичної і динамічної стійкості.

Керовані статичні перетворювачі мають нову функціональну можливість *векторного регулювання* в енергосистемах, коли за заданими законами регулюються не тільки величина, але і фазовий кут напруги у вузлах енергосистеми. *Векторне регулювання* дозволяє суттєво підвищувати рівень як статичної, так і динамічної стійкості. Збільшуються обсяги переданої по лініях електропередачі активної потужності аж до межі термічної стійкості ліній, оптимізується розподіл потужностей у складній неоднорідній електричній мережі.

Керовані статичні перетворювачі виконуються за схемою так званих *перетворювачів напруги (ПН)*, які можуть вмикатися в електричну мережу як паралельно, так і послідовно.

ПН, який вмикається паралельно, має назву СТАТКОМ і є статичним аналогом синхронного компенсатора. На відміну від синхронного компенсатора, СТАТКОМ чутливий до рівнів напруги у вузлі його підключення.

ПН послідовно ввімкнений у лінію електропередачі – це пристрій, який виконує функції *керованої поздовжньої компенсації (КПК)* і змінює значення поздовжнього опору лінії електропередачі, впливаючи на її пропускну здатність.

Вмикання одного ПН паралельно, а іншого послідовно в лінію електропередачі створює пристрій, який називається *об'єднаний регулятор потоків потужності (ОРПП)*. Цей пристрій виконує одночасно функції СТАТКОМА і КПК.

Асинхронізовані синхронні машини виконуються із двома взаємно перпендикулярними обмотками ротора. Наявність двох обмоток забезпечує зміщення магнітного поля ротора відносно тіла ротора, що дозволяє підвищувати рівень як статичної, так і динамічної стійкості.

5.2.2 Електричне гальмування генераторів

Генератор, ротор якого прискорюється через яке-небудь збурення, гальмується активними опорами, які вмикаються послідовно або паралельно (рис. 5.3). Найбільш ефективним є паралельне вмикання опору. У цьому випадку дія навантажувального опору може тривати і після ліквідації збурення.

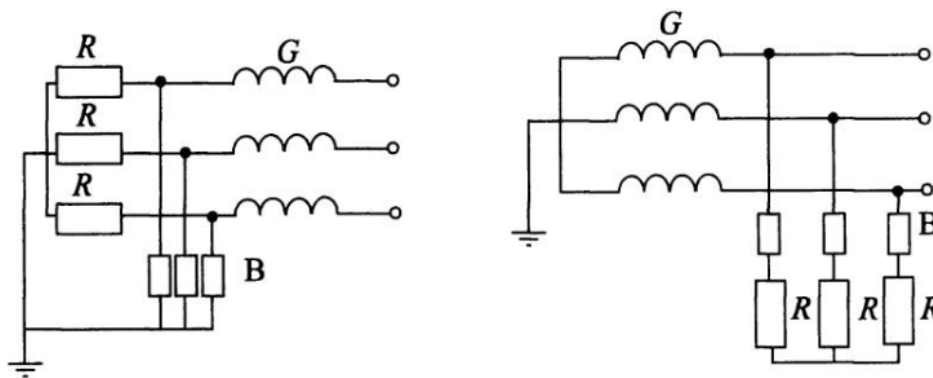


Рисунок 5.3 – Електричне гальмування генераторів:

a – послідовне включення активних опорів;

б – паралельне включення активних опорів

5.2.3 Установки поздовжньої компенсації

Поздовжня ємнісна компенсація – найбільш економічний спосіб збільшення пропускної здатності внутрішніх системних і міжсистемних зв'язків.

Поздовжня ємнісна компенсація реактивного опору здійснюється послідовним вмиканням у лінію статичних конденсаторів. При цьому еквівалентний опір лінії (без обліку розподілення параметрів) визначиться як $X_{екв} = X_0L - X_c$.

Чим більший опір конденсаторів X_c , тим вище ступінь компенсації параметрів лінії, і вище межа передачі потужності системою електропостачання, до складу якої входить компенсована лінія.

У системах електропостачання поздовжня ємнісна компенсація застосовується на потужних струмопроводах, які зменшують падіння напруги і підвищують стійкість двигунів навантаження.

При значній компенсації реактивного опору мережі можливі такі небажані явища, як підсинхронний резонанс, який призводить до руйнування валів турбогенераторів або самозбудження генераторів, і викликає небезпечне некероване підвищення струму і напруги генератора. У всіх великих енергосистемах широко застосовуються тиристорно-керовані КПК, які дозволяють регулювати пропускну здатність лінії і уникати появи підсинхронного резонансу шляхом зменшення величини ємнісного опору при небезпеці появи резонансу.

5.3 Режимні заходи підвищення стійкості

Підвищити статичну і динамічну стійкість можна, не змінюючи параметрів елементів системи і не вводячи додаткових елементів. Цілеспрямована зміна параметрів режиму системи, забезпечення необхідних резервів потужності можуть суттєво збільшити запаси стійкості.

Резерви активної потужності на електричних станціях поліпшують як статичну, так і динамічну стійкість. Існують кілька видів резервів. Підвищенню рівня стійкості може сприяти тільки обертовий аварійний резерв, який вводиться при випаданні із синхронізму генераторів, вимкненні потужних енергоблоків або ліній електропередач.

Величина мінімально необхідного резерву визначається ймовірністю найбільш важких аварій і залежить від схеми системи, способу регулювання збудження і ін. Введення резерву може здійснюватися такими шляхами:

- автоматичного пуску резервних агрегатів ГЕС і ГАЕС;
- переведення агрегатів ГЕС і ГАЕС, які працюють у режимі СК, в активний режим;
- переведення агрегатів ГАЕС, які працюють у насосному режимі, у генераторний режим;
- автоматичного пуску резервних газотурбінних установок;
- використання наявних резервів потужності гідро- і турбогенераторів.

Завантаження агрегатів повинно здійснюватися впливом через їх системи управління на відкриття направляючого апарату гідротурбіни і регулюючих клапанів парової турбіни при відповідному збільшенні паропродуктивності котла.

Резерви реактивної потужності, які можуть бути отримані за рахунок недовантаження генераторів у вихідному режимі реактивною потужністю, призводять до погіршення стійкості: генератор працює зі знизеним струмом збудження і великими початковими кутами.

Зниження частоти в системі відбувається через порушення балансу по активній потужності, тобто коли активна потужність навантаження стає більше активної потужності, яка видається генераторами. Значний дефіцит активної потужності (із глибоким, нижче 49,0 Гц зниженням частоти) створює загрозу пошкодження обладнання електростанцій, є небезпечним для АЕС, призводить до порушення нормальної роботи споживачів, виникнення лавини частоти.

Наприклад, зниження частоти на 3-5 Гц призводить до того, що насоси живлення електростанцій суттєво зменшують подачу води в котел. Внаслідок зниження продуктивності механізмів власних потреб різко зменшується встановлена потужність електростанцій, що спричиняє подальше зниження

частоти і виникнення лавиноподібного процесу – лавини частоти. Великі парові турбіни не можуть довго працювати при низькій частоті через небезпеку пошкодження їх робочих лопаток.

Автоматичне частотне розвантаження (АЧР) реалізує функцію АОСЧ по забезпеченню:

- припинення процесу аварійного зниження частоти (і напруги внаслідок зниження частоти) і підйом її до рівня, при якому енергосистема може працювати тривалий час;

- часткового або повного відновлення живлення вимкненого навантаження споживачів при нормалізації частоти.

АЧР вимикає частину навантаження електроенергетичної системи, підвищуючи як її стійкість, так і стійкість окремих вузлів навантаження, запобігаючи лавині частоти.

При підключенні промислових підприємств до системи АЧР необхідно враховувати необхідність забезпечення безперебійності технологічних процесів при перервах у електропостачанні.

Жорсткість мережі суттєво впливає на стійкість. Жорсткість мережі залежить від відносних опорів, які зв'язують вузлові точки системи. Чим сильніше зафіксовані значення напруг вузлів за величиною та фазі, чим тісніше ці вузли пов'язані між собою, тим більша жорсткість мережі. Підвищення жорсткості мережі поліпшує статичну стійкість, а також після аварійні режими системи. Але у жорсткій схемі підвищуються рівні струмів к.з.

Розподіл енергосистеми на не синхронно працюючі частини застосовується для запобігання порушення стійкості, ліквідації асинхронного режиму, обмеження зниження частоти, перевантаження обладнання, підвищення ефективності дії окремих видів протиаварійної автоматики (ПА).

Дія частотної ділильної автоматики (ЧДА) або системи автоматичного обмеження зниження напруги (АОЗН) на виділення електростанції або районів зі збалансованим навантаженням виконується для запобігання:

- порушень технологічних процесів у споживачів, чутливих до зміни частоти і напруги;

- лавини напруги;

- втрати власних потреб електростанцій або окремих генераторів при ненормативних аварійних ситуаціях.

У всіх випадках при розподілі істотне значення має небаланс потужності, створений ним у розділених частинах енергосистеми. У кожній електроенергетичної системи задалегідь встановлюються точки або перерізи, у яких розподіл може бути зроблений безболісно. Розподіл системи призводить до її ослаблення, тому може бути рекомендований тільки тоді, коли він є

єдиним способом збереження динамічної стійкості.

Форсування пристроїв керованої поздовжньої компенсації (ФП КПК) ліній електропередачі, ввімкнення/вимкнення шунтувальних реакторів застосовується для запобігання порушень стійкості. ФП КПК реалізується за допомогою розшунтування конденсаторних батарей. Ефект дії ФП КПК полягає в збільшенні ємнісного реактанса в поздовжній провідності зв'язку і зменшенні еквівалентної індуктивної провідності зв'язку, яке приводить до підвищення граничних потужностей передачі і стійкості.

Вимкнення шунтувальних реакторів застосовується для запобігання порушень стійкості і обмеження зниження напруги. Ефект дії вимкнення шунтувальних реакторів полягає в зниженні еквівалентного реактанса зв'язку при вимкненні реактора і у підвищенні граничних величин потужностей передачі і стійкості. Вимкнення реактора при зниженому рівні напруги змінює баланс реактивної потужності і призводить до підвищення напруги.

6 ЕЛЕКТРОМАГНІТНІ ПЕРЕХІДНІ ПРОЦЕСИ В СИСТЕМАХ ЕЛЕКТРОПОСТАЧАННЯ

6.1 Загальні відомості

Система електропостачання – це частина електричної системи, яка поєднує мережі живлення і розподільні мережі, трансформатори, компенсуючі пристрої і навантаження. У свою чергу, під електричною системою розуміють сукупність елементів, які поєднані єдиним процесом виробництва, передачі і споживання електричної енергії. До складу електричної системи входять елементи управління, регулювання, протиаварійної автоматики тощо. Сукупність процесів, що протікають у системі в будь-який момент часу або інтервалі, називається режимом системи, що характеризується параметрами, які визначають умови роботи системи. Це значення напруг у різних точках системи, струмів і потужностей, частоти, кутів зсуву фаз між е.р.с. генераторів і напругою на шинах приймачів та ін.

Режим роботи електричної системи може бути сталим і перехідним (несталим). Перехідні режими роботи (перехідні процеси) виникають в електричній системі при зміні умов її роботи, які відбуваються як при нормальній експлуатації (вмикання і вимикання окремих генераторів, навантажень, ЛЕП і т.д.), так і в аварійних ситуаціях (коротке замикання, обриви проводів, замикання фазного проводу на землю і ін.).

Будь-який перехідний процес супроводжується порушенням первинного електромагнітного стану елементів системи і швидкості обертання електричних машин, тобто процес характеризується взаємозалежними між собою електромагнітними і механічними змінами. Проте за певних умов допустимо розглядати перехідний процес з урахуванням тільки електромагнітних змін. Так, при к.з. у точках, які віддалені від генераторів, перехідний процес можна розглядати тільки як електромагнітний.

Необхідність кількісної оцінки тих або інших величин під час електромагнітного перехідного процесу і у першу чергу, під час процесу к.з., виникає у зв'язку з вимогами забезпечення надійної роботи окремих елементів електричної системи в цілому. Короткі замикання в електричній системі є найпоширенішими і водночас найбільш небезпечними видами пошкоджень, які можуть викликати:

- значне зниження напруги на шинах споживачів і порушення нормальної їх роботи;
- руйнування пошкодженого елемента електричною дугою;
- руйнування обладнання в результаті теплової і електродинамічної дії

струму к.з.;

– порушення синхронної роботи системи.

Короткими замиканнями називається всяке не передбачене нормальними умовами роботи замикання між фазами, а в системах із заземленими нейтраліями або чотирипровідних, крім того замикання однієї з фаз на землю або нульовий провід.

У трифазних системах із заземленими нейтраліями (системи з напругою 110 кВ і вище) розрізняють такі основні види к.з.:

а) трифазне к.з., тобто одночасне замикання всіх фаз в одній точці (умовне позначення на схемах $k^{(3)}$);

б) двофазне к.з. ($k^{(2)}$);

в) однофазне к.з. ($k^{(1)}$);

г) двофазне к.з. на землю, тобто замикання між двома фазами з одночасним замиканням тієї самої точки на землю ($k^{(1,1)}$).

Короткі замикання можуть бути металевими (глухими) і через перехідний опір (наприклад, через опір електричної дуги). Трифазне металеве к.з. є симетричним, тому що в цьому випадку всі фази опиняються в однакових умовах, як і в нормальному режимі. Всі інші види к.з. є несиметричними.

У системах з ізолюваними нейтраліями або з нейтраліями, заземленими через компенсуючі пристрої (системи з напругою 6, 10, 20, 35 кВ.) замикання однієї фази на землю називається простим замиканням, а замикання на землю різних фаз у двох різних точках мережі називається подвійним замиканням на землю.

За даними багаторічної аварійної статистики в кількісному співвідношенні к.з. розподіляються так: $k^{(3)} \approx 5\%$, $k^{(2)} \approx 10\%$, $k^{(1)} \approx 65\%$, $k^{(1,1)} \approx 20\%$. У процесі аварії можливі переходи одного виду к.з. в інший. Причинами к.з. є порушення ізоляції обладнання внаслідок механічних пошкоджень, старіння, перенапруги і прямих ударів блискавки, перекриття струмоведучих частин птахами і тваринами, неправильних дій експлуатаційного персоналу і ін.

Враховуючи небезпечні наслідки к.з. при проектуванні і експлуатації слід передбачати заходи, що запобігають їх виникненню і прояву. При цьому виникає необхідність у виконанні розрахунків процесу к.з. Такі розрахунки зводяться до визначення величини струму в місці к.з., а іноді до знаходження струмів і напруг в окремих гілках і точках схеми, їх симетричних складових і розподілу останніх у системі.

Результати розрахунків необхідні для вирішення ряду задач, наприклад таких, як:

а) зіставлення, оцінка і вибір схеми електричних з'єднань підстанцій,

системи;

б) вибір апаратури електроустановок і перевірка її за умовами роботи при к.з. (перевірка на термічну і динамічну стійкість);

в) проектування і налаштування пристроїв релейного захисту і автоматики;

г) аналіз аварій і т.п.

Точні розрахунки перехідного процесу к.з. у електричній системі надзвичайно складні. Тому для спрощення вводять ряд допущень, що не вносять істотних похибок у розрахунки. Основні припущення такі:

а) збереження симетрії трифазної системи (за винятком місця к.з.);

б) лінійність усіх елементів схеми;

в) нехтування струмами намагнічування трансформаторів;

г) нехтування активними опорами елементів схеми (якщо $r/x = 1/3$), і врахування їх тільки при оцінці ступеня загасання аперіодичних складових струмів к.з.;

д) нехтування перехідним опором у місці к.з.;

е) нехтування розподіленою ємністю ліній, за винятком ліній напругою вище 220 кВ;

ж) приблизне врахування навантажень у вигляді постійного індуктивного опору;

з) відсутність коливань генераторів.

Для розрахунків перехідних процесів к.з. застосовуються графологічні методи, метод розрахункових кривих, метод випрямлених характеристик, спеціальні розрахункові моделі, фізичне моделювання та математичне моделювання з використанням ПК.

6.2 Перехідний електромагнітний процес при симетричному к.з. у трифазному колі, підключеному до джерела необмеженої потужності

Трифазний коло є джерелом необмеженої потужності (система (С)), яке живить через трансформатор (Т) навантаження (Н). Принципові схеми в однолінійному і трилінійному зображеннях наведено на рис 6.1.

Джерело необмеженої (нескінченної) потужності характеризується тим, що його внутрішній опір, за величиною близький до нуля ($z_{вн} \ll z_{зовн}; x_c = 0$), а напруга незмінна при будь-яких режимах роботи. У схемі заміщення кола (рис. 6.1,в) опір намагнічування трансформатора береться рівним $x_\mu = \infty$, що відповідає допущенню про нехтування струмами намагнічування.

У схемі рис. 6.1, в.:

$r_T = r_1 + r_2$ – активний опір трансформатора;

$L_r = L_r + L_2 - 2M$ – індуктивність розсіювання трансформатора, яка зумовлена потоками розсіювання обох обмоток.

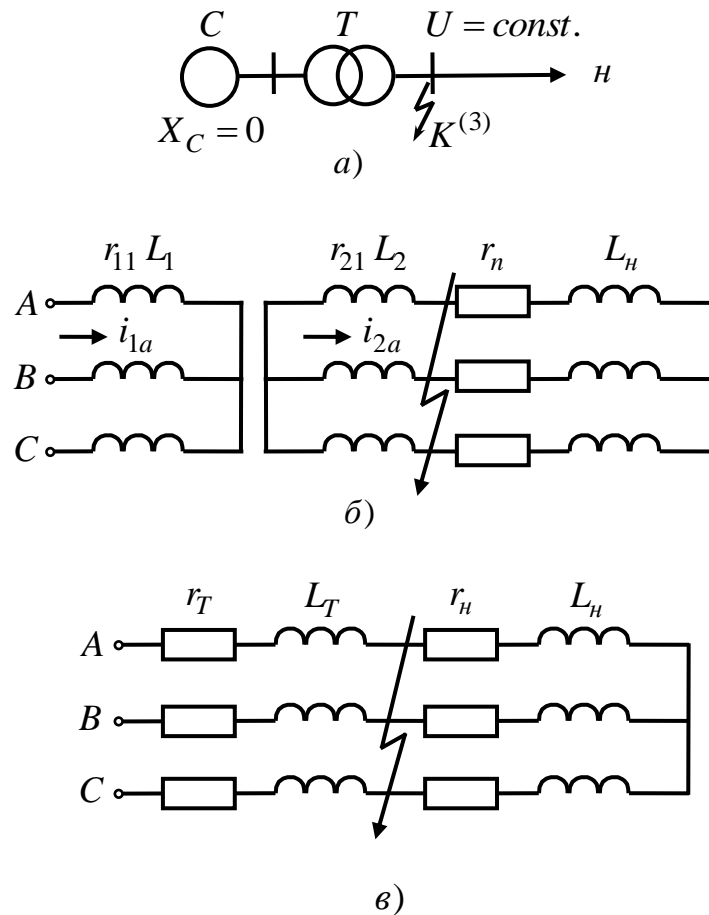


Рисунок 6.1 – Принципова схема (а); схеми заміщення (б, в)

Напруги і струми в колі, які передують режиму к.з., дорівнюють:

$$\begin{aligned}
 U_A &= U_m \sin(\omega t + \alpha) \quad ; \quad i_A = \frac{u_m}{z} \sin(\omega t + \alpha - \varphi) \\
 U_B &= U_m \sin(\omega t + \alpha - 120^\circ); i_B = \frac{U_m}{z} \sin(\omega t + \alpha - 120^\circ) \\
 U_C &= U_m \sin(\omega t + \alpha + 120^\circ); i_C = \frac{U_m}{z} \sin(\omega t + \alpha - \varphi + 120^\circ)
 \end{aligned}
 \tag{6.1}$$

де α – фаза вмикання або кут, що визначає значення напруги в момент $t = 0$;

φ – кут зсуву між струмом і напругою;

z – результуючий опір схеми $z = z_T + z_H$.

Оскільки в колі є індуктивності, то перехід від нормального режиму до режиму к.з. не може пройти миттєво (стрибком) і струми кожної фази в момент порушення режиму будуть рівні попереднім миттєвим значенням струмів у цих

фазах.

Ділянка кола за точкою к.з. виявляється вимкненою (зашунтованою) від джерела живлення, і струми в її фазах підтримуються якийсь час за рахунок запасеної в індуктивності L_H енергії магнітного поля. Остання витрачається на нагрів активних опорів r_H . Такий процес є вільним і протікає в такому колі аперіодично, загасаючи з постійною часу $T_{a1} = L_H / r_H$.

На ділянці кола, яка залишилася підключеною до джерела, крім вільного струму, пов'язаного зі зміною енергії магнітного поля індуктивності L_T , буде з'являтися періодичний струм нового режиму (режиму к.з.).

Миттєві значення струмів і напруг кожної фази, наприклад фази А, пов'язані диференціальним рівнянням

$$U_A = i_A r_T + L_T \frac{di_A}{dt} \quad ; \quad (6.2)$$

рішення якого має вигляд (нижче індекс «А» пропущений):

$$i_k = i_n + i_a = \frac{U_m}{z_k} \sin(\varpi t + \alpha - \varphi_k) + i_{a(0)} \cdot e^{\frac{-t}{T_a}} \quad ; \quad (6.3)$$

де z_K – опір кола к.з., $z_K = z_T$;

φ_K – кут зсуву фаз у колі к.з.;

T_a – постійна часу кола к.з.;

i_n – періодична складова струму к.з.;

$i_{a(0)}$ – початкове значення вільної (аперіодичної) складової струму к.з., яка визначається з умови:

$$i_{(0)} = i_{n(0)} + i_{a(0)} = i_0 \quad (6.4)$$

де $i_{(0)}$ – струм у початковий момент к.з. при $t = 0(+)$;

i_0 – струм попереднього режиму в кінцевий момент часу перед к.з, тобто при $t = 0(-)$.

З (6.4) маємо

$$i_{a(0)} = i_0 - i_{n(0)} \quad (6.5)$$

Підставивши в (6.5) значення струму i_0 у фазі А при $t = 0$ з (6.1) і $i_{n(0)}$ з (6.3) одержимо:

$$i_{a(0)} = \frac{U_m}{z} \sin(\alpha - \varphi) - \frac{U_m}{z_k} \sin(\alpha - \varphi_k) \quad (6.6)$$

Тоді вираз струму к.з. в будь-який момент часу перехідного процесу матиме вид:

$$i_k = \frac{U_k}{z_k} \sin(\omega t + \alpha - \varphi_k) + \left[\frac{U_m}{z} \sin(\alpha - \varphi) - \frac{U_m}{z_k} \sin(\alpha - \varphi_k) \right] e^{\frac{-t}{T_a}} = \quad (6.7)$$

$$= I_{nm} \sin(\omega t + \alpha - \varphi_k) + [I_m \sin(\alpha - \varphi) - I_{nm} \sin(\alpha - \varphi_k)] e^{\frac{-t}{T_a}}$$

Осцилограми струмів у фазі A показані на рис. 6.2.

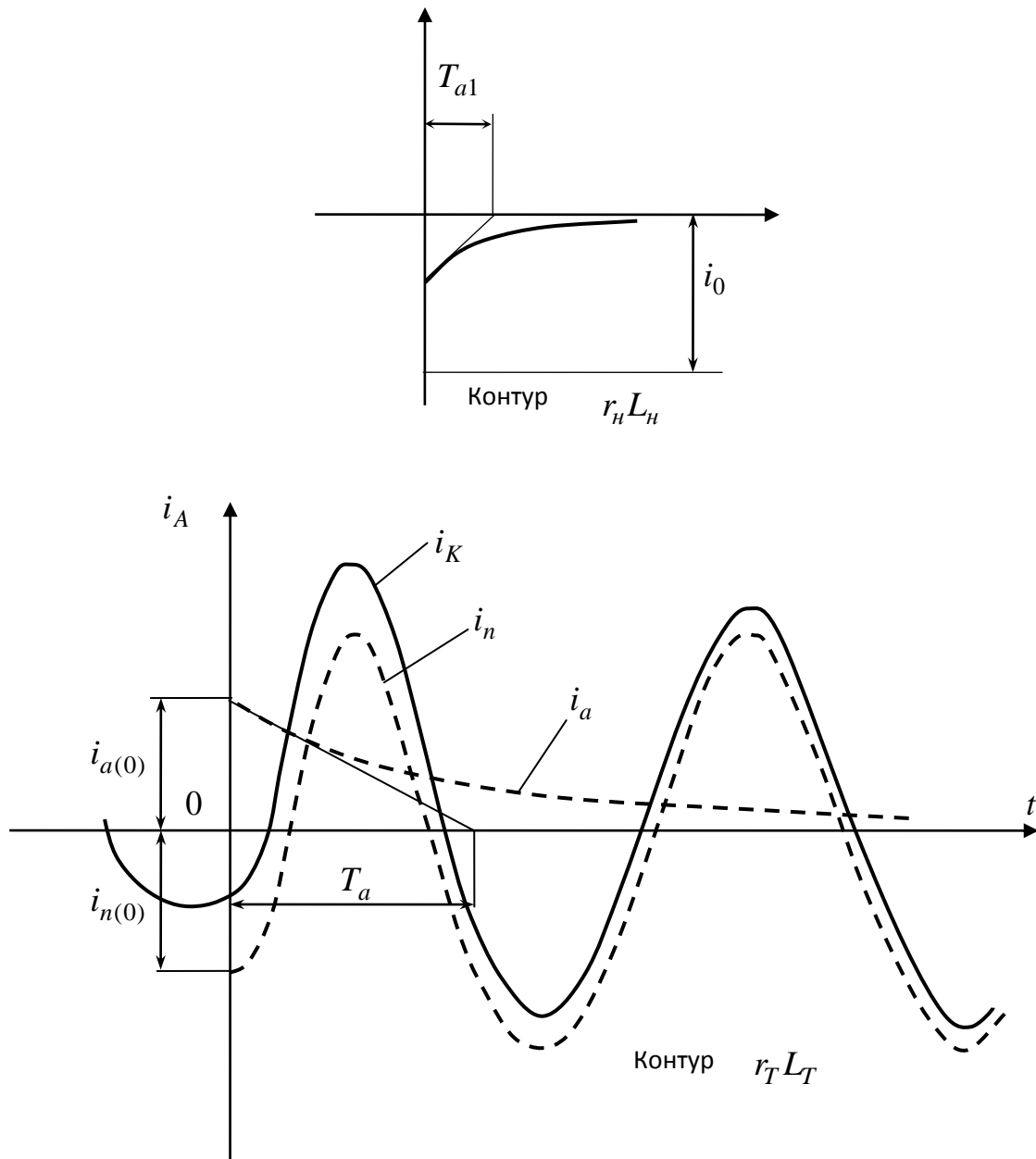


Рисунок 6.2 – Зміни струмів у фазі A при к.з.

Таким чином, повний струм к.з. в перехідному режимі характеризується двома складовими: вимушеної (періодичної, синусоїдальної) і вільної (аперіодичної). Періодична складова струму к.з. при живленні від системи має

постійну для будь-якого часу амплітуду (рис. 6.2). Аперіодична складова поступово зникає зі швидкістю, яка визначається постійною T_a , і спотворює в цей час криву повного струму к.з., зміщуючи її відносно осі часу. Що вище початкове значення аперіодичної складової $i_{a(0)}$, то більше переміщення кривої повного струму і тим більшими виходять миттєві значення повного струму к.з. у перехідному режимі. Як видно з виразів (6.5, 6.6), найбільше значення аперіодичної складової відповідає випадку, коли попередній момент к.з. струму в ланцюзі дорівнює нулю $i_{(0)} = 0$, а періодична складова струму в момент к.з. проходить через свій позитивний або негативний максимум $i_{n(0)} = i_{n_m}$. Таким чином, умови виникнення найбільшої аперіодичної складової струму к.з. і максимум миттєвого значення повного струму к.з. записується таким чином (для кіл з переважною індуктивністю).

$$i_{(0)} = 0; \quad \varphi_k = \frac{\pi}{2}; \quad (\alpha = 0); \quad \left(\alpha - \varphi_k = \frac{\pi}{2} \right). \quad (6.8)$$

Осцилограму струму к.з. для цих умов наведено на рис. 6.3, а.

Максимальне миттєве значення повного струму к.з. називають ударним струмом. Ударний струм настає приблизно через півперіоду, тобто через $t = 0,01$ с після моменту к.з. Відповідно до загального виразу (6.7) і умов (6.8) для ударного струму к.з. маємо:

$$i_y = I_{n_m} + i_{a(0)} e^{\frac{-0,01}{T_a}} = I_{n_m} \left(1 + e^{\frac{-0,01}{T_a}} \right) = k_y I_{n_m}. \quad (6.9)$$

де $k_y = 1 + e^{\frac{-0,01}{T_a}}$ – ударний коефіцієнт, що показує перевищення ударного струму над періодичною складовою струму к.з.

Якщо живлення кола здійснюється від джерела обмеженої потужності (наприклад від окремого генератора), то під час перехідного процесу змінюються як аперіодична, так і амплітуда періодичної складової струму к.з. У зв'язку із цим більш строгим є наступний вираз для ударного струму:

$$i_y = \sqrt{2} k_y I_n''. \quad (6.10)$$

де I_n'' – діюче значення періодичної складової струму в початковий момент к.з. (у надпровідному режимі).

З (6.9) випливає, що $1 < k_y < 2$.

При $x_k / r_k \rightarrow 0$, $k_y \rightarrow 1$; якщо $x_k / r_k \rightarrow \infty$, $k_y \rightarrow 2$ залежність ударного

коефіцієнта від відношення x_k / r_k і від постійної T_a , яка показана на рис.6.3, б.

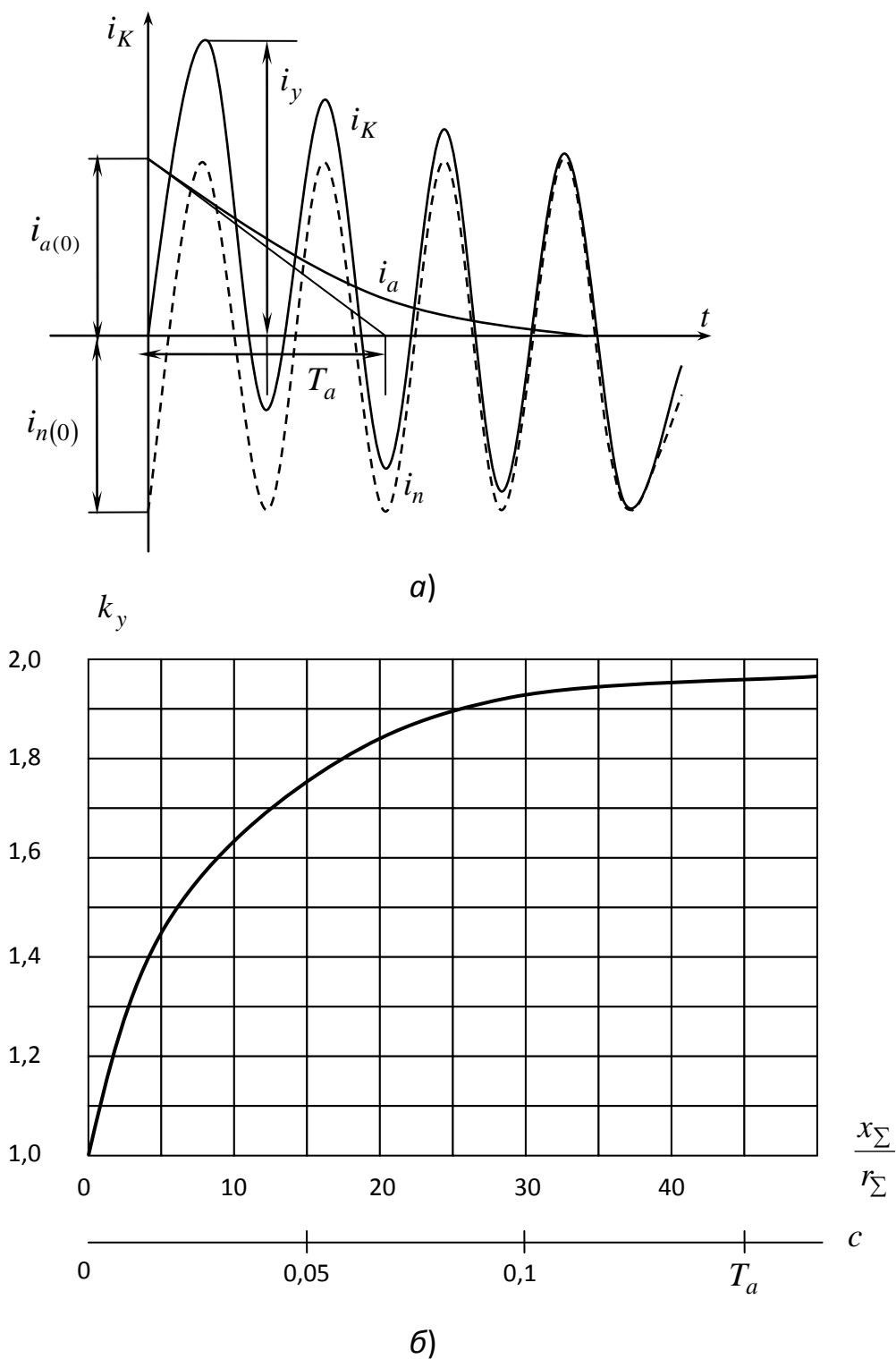


Рисунок 6.3 – Осцилограма струму к.з. (а); характеристика зміни ударного коефіцієнта (б)

При розрахунках струмів к.з. у складних розгалужених схемах ударний коефіцієнт оцінюють за значенням еквівалентної сталої часу:

$$T_{ae} = \frac{x_{k\Sigma}}{\omega r_{k\Sigma}}, \quad (6.11)$$

де $x_{k\Sigma}$, $\omega r_{k\Sigma}$ – сумарні індуктивний і активний опір схеми відносно точки к.з.

Для визначення еквівалентної сталої часу використовують наведені в таблиці 6.1. співвідношення

Таблиця 6.1 – Співвідношення між індуктивним і активним опорамі основних елементів системи

Елементи системи	Відношення x/r (середнє)
Турбогенератори	15-150
Гідрогенератори	40-80
Трансформатори	7-50
Реактори 6-10 кВ	15-80
Повітряні лінії	2-8
Кабельні лінії 6-10 кВ	0,2-0,8
Узагальнене навантаження	2,5

За величиною ударного струму перевіряють працездатність апаратури станцій і підстанцій при к.з. (перевірка на динамічну стійкість). Для цієї ж мети використовується найбільше діюче значення повного струму к.з., яке визначається за формулою:

$$I_y = I_n'' \sqrt{1 + 2(k_y - 1)^2}. \quad (6.12)$$

Оскільки аперіодичні складові струмів у фазах різні, то визначення трифазного к.з., як симетричного, справедливо лише для сталого режиму к.з. коли струми у фазах повністю затухнули.

6.3 Перехідний процес у синхронному генераторі при трифазному короткому замиканні

Процес короткого замикання генератора відрізняється від аналогічного процесу в колі, який живиться джерелом необмеженої потужності, деякими особливостями, зумовленими взаємним індуктивним впливом між колом статора і колом ротора, які обертаються.

Розгляньмо в основному фізичну сторону протікання перехідного процесу при трифазному к.з. синхронного генератора. Припустимо, що раптове к.з. відбулося на виводах (або поблизу їх) генератора, який працює в режимі

холостого ходу. Генератор має заспокійливу (демпферну) обмотку за поздовжньою віссю і не має пристроїв автоматичного регулювання збудження (АРЗ).

При раптовому к.з. в обмотці статора з'явиться струм, який можна вважати чисто реактивним, тому що в колі переважає реактивний опір. Такий струм є суто поздовжнім, і струмом, що створює у машині магнітний потік, який спрямований тільки за поздовжньою віссю ротора проти потоку обмотки збудження. Отже, магнітний потік, зчеплений з обмотками ротора, повинен різко зменшуватися. Проте, відповідно до закону електромагнітної інерції (правило Ленца), магнітний потік, зчеплений з якою-небудь обмоткою миттєво змінитися не може, і тому в перший момент режиму к.з. потік ротора повинен зберегтися попереднім. Ця сталість потоку ротора забезпечується за рахунок появи в його обмотках (збудження і заспокійливої) вільних струмів, які намагнічують і компенсують розмагнічувальну дію струмів обмотки статора. Джерелом вільних струмів є е.р.с., наведені в обмотках ротора завдяки наявності вже в перший момент к.з. зміни швидкості магнітного потоку в обмотках ротора. Завдяки активним опорам обмоток ротора вільні струми в них починають загасати за законами загасання вільних струмів у двох магнітозв'язаних колах. Протягом декількох періодів, з сталою часу, так званого надперехідного режиму відбувається перерозподілення вільних струмів в обмотках ротора. Струм в обмотці збудження зростає у порівнянні з початковим значенням, а у заспокійливій обмотці практично зникає. Далі струми загасають більш повільно зі сталою часу так званого перехідного режиму T_d .

Відповідно до описаної зміни струмів в обмотках ротора відбувається зміна періодичного струму статора. У початковий момент к.з. внаслідок протидії вільних струмів ротора магнітний потік статора не може проникнути в ротор і витісняється в повітряний зазор, замикаючись по шляхах малої магнітної провідності. У зв'язку із цим реактивність генератора, яка називається надперехідною, зменшується у порівнянні з реактивністю сталого режиму. Таким чином, генератор у цей момент характеризується надперехідною поздовжньою реактивністю x_d'' і надперехідною поздовжньою е.р.с. E_q'' , яка пропорційна результуючому потокозчепленню обмотки збудження і незмінна в перший момент перехідного процесу. Е.р.с. надперехідного режиму можна знайти з виразу:

$$E_{q(0)}'' = E_{q0}'' = U_{q0} + I_{d0} x_d'' \quad (6.13)$$

де U_{q0} , I_{d0} – складові напруги і струму попереднього режиму роботи генератора.

Струм у початковий момент к.з. виходить найбільшим і визначається:

$$I''_{d(0)} = \frac{E''_{q(0)}}{x''_d + x_{зов}}, \quad (6.14)$$

де $x_{зов}$ – опір зовнішнього кола.

У міру загасання вільних струмів в обмотках ротора потік статора поступово починає проникати в ротор, і реактивність генератора за поздовжньою віссю збільшується від x''_d до x_d (значення реактивності в сталому режимі). Після завершення надперехідного періоду загасання вільних струмів (за цей час, як правило, практично затухають вільні струми в заспокійливій обмотці) генератор характеризується перехідною реактивністю x'_d і перехідною е.р.с. E'_q . Ці значення використовують для визначення струму в початковий момент к.з. у генераторах без заспокійливих обмоток.

$$I'_{d(0)} = \frac{E'_{q(0)}}{x'_d + x_{зов}}, \quad (6.15)$$

$$E'_{q(0)} = E'_{q0} = U_{q0} + I_{d0}x'_d. \quad (6.16)$$

Таким чином, у міру загасання вільних струмів в обмотках ротора розмагнічувальна дія струмів статора збільшується, що призводить до збільшення реактивного опору генератора за поздовжньою віссю та до зменшення результуючого потокозчеплення обмотки збудження і до загасання періодичної складової струму статора до його значення в сталому режимі к.з. Остання визначається з виразу:

$$I_{d\infty} = \frac{E_{q\infty}}{x_d + x_{зов}}. \quad (6.17)$$

Для сталого режиму к.з.

$$I_{d\infty} = \sqrt{(U_0 \cos \varphi_0)^2 + (U_0 \sin \varphi_0 + I_0 x_d)^2}, \quad (6.18)$$

де U_0 , I_0 , $\cos \varphi_0$ – попередні режиму к.з. напруга, струм і кут зсуву між ними.

Швидке зменшення періодичної складової струму к.з. у перші кілька періодів відповідає загасанню вільних струмів, які намагнічують, у заспокійливих обмотках ротора. Наступне відносно повільне загасання відповідає повільному загасанню вільних струмів в обмотці збудження.

Струм к.з. генератора в перехідному режимі містить крім періодичної і аперіодичну складову, яка загасає з постійною часу T_d , зумовленою індуктивними і активними опорами статора і зовнішнього кола к.з. Поява цієї складової струму к.з. пояснюється наступним. Магнітні потоки, які зчеплені тільки з обмоткою статора (потоки розсіювання) при к.з., яке супроводжується раптовим збільшенням струмів статора, не можуть змінитися миттєво. Тому в обмотці статора в перший момент к.з. і виникають вільні аперіодичні струми, які компенсують збільшення періодичного струму статора через к.з. і збільшення магнітного потоку.

Магнітний потік від аперіодичних складових струмів трьох фаз статора практично нерухомий у просторі. Ротор при обертанні перетинає цей потік і у його обмотці збудження наводиться струм синхронної частоти.

Періодична складова струму ротора і струм подвійної частоти статора затухають одночасно із загасанням аперіодичної складової струму статора.

Криві зміни струмів у генераторі при раптовому к.з. на його виводах наведено на рис. 6.4. На рис. 6.4, в показана зміна діючого значення періодичної складової струму к.з.

Для будь-якого моменту часу перехідного процесу к.з. його значення може бути знайдене з виразу:

$$I_{d_i} = I_{d\infty} + (I'_d - I_{d\infty}) e^{-\frac{t}{T_d}}. \quad (6.19)$$

Використання виразів (6.14) і (6.15) для визначення початкових струмів к.з. $I'_{d(0)}$ і $I''_{d(0)}$ є незручним, оскільки при цьому струми й напруги генератора необхідно розкладати на складові за осями d і q . Тому в розрахунках використовують значення е.р.с., знайдені за спрощеними виразами:

$$E''_{q(0)} \approx U_0 + I_0 x''_d \sin \varphi_0, \quad (6.20)$$

$$E'_{q(0)} \approx U_0 + I_0 x'_d \sin \varphi_0. \quad (6.21)$$

Середні значення опорів $x'_{d(0)}$, $x''_{d(0)}$, а також е.р.с. $E'_{q(0)}$, $E''_{q(0)}$ синхронних генераторів, які працюють до к.з. з повним навантаженням, номінальною напругою і $\cos \varphi = 0$ можуть братися з таблиці 6.2.

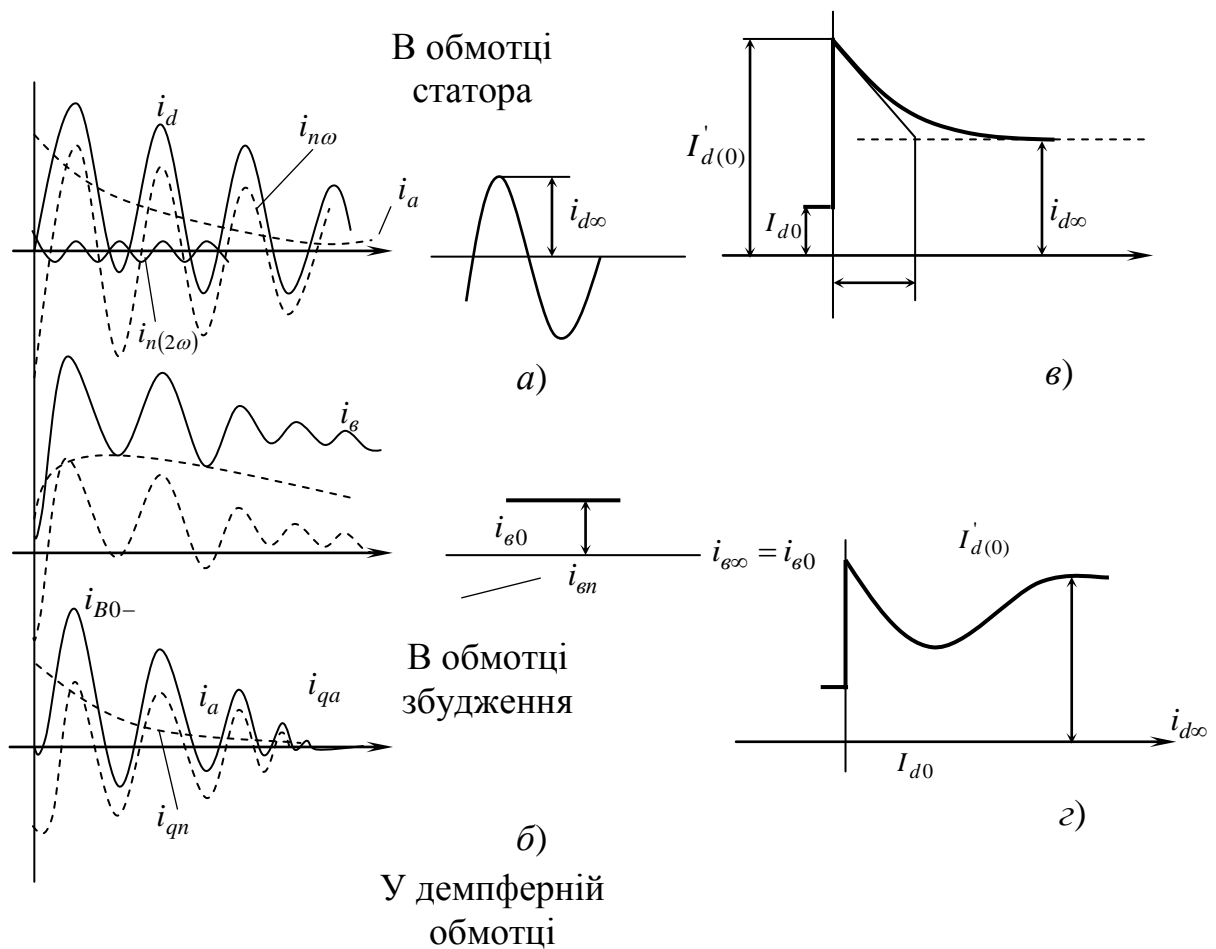


Рисунок 6.4 – Зміни струмів у генераторі при раптовому к.з. на його виводах

Таблиця 6.2 – Середні значення опорів та е.р.с. синхронних генераторів

Тип генератора	Реактивності відносних одиниць		Е.р.с. відносних одиниць	
	x'_d	x''_d	$E'_{q(0)}$	$E''_{q(0)}$
Турбогенератор потужністю до 100 МВт	0,21	0,125	1,13	1,08
Потужністю 100-500 МВт	0,21	0,2	1,13	1,12
Гідрогенератор з демпферними обмотками	0,3	0,2	1,18	1,12
Без демпферних обмоток	0,3	0,27	1,18	1,16

При наявності у генератора пристроїв автоматичного регулювання збудження (АРЗ) їх вплив на перехідний процес к.з. зводиться певною мірою до сповільнення загасання вільних струмів. Оскільки з моменту дії АРЗ струм збудження, а отже й е.р.с. генератора зростають, то струми і напруги при к.з. виходять завжди більше, а хід кривої струму к.з. має різноманітний вид.

Приклад зміни діючого значення періодичної складової струму к.з. генератора з АРЗ показаний на рис. 6.4, з. Слід зазначити, що внаслідок інерції регулятора АРЗ не впливає на початкове значення струму к.з.

У цьому випадку генератор може працювати або в режимі граничного збудження ($E_q = E_{гран}, U_\Gamma < U_n$), або в режимі нормальної напруги ($E_q = E_{гран}, U_\Gamma < U_n$). Тому розрахунки струмів к.з. починають із визначення режиму роботи генератора. Із цією метою визначають критичний опір зовнішнього кола, при к.з. за яким генератор при граничному збудженні забезпечує нормальну напругу на своїх шинах ($U_\Gamma = U_n$)

$$x_{кр} = x_d \frac{1}{E_{qгран} - U_n}. \quad (6.22)$$

Отримані значення $x_{кр}$ порівнюють із опором зовнішнього ланцюга. Якщо $x_{зов} \leq x_{кр}$, то генератор працює в режимі граничного збудження і струм к.з. визначають за виразом:

$$I_k^{(3)} = \frac{E_{qгран}}{x_{d_n} + x_{зов}} \geq I_{кр}^{(3)}, \quad (6.23)$$

тобто генератор вводять у схему заміщення параметрами $E_{qгран}$ та x_{d_n} .

Якщо $x_{зов} \geq x_{кр}$ – режим номінальної напруги. Струм визначається за формулою:

$$I_k^{(3)} = \frac{U_n}{x_{зов}} \leq I_{кр}^{(3)}, \quad (6.24)$$

а генератор вводять у схему заміщення параметрами $E_q = U_n$ та $x_\Gamma = 0$.

Середні значення е.р.с. (при номінальному і граничному струмах збудження) і синхронної реактивності за поздовжньою віссю такі:

- для турбогенераторів $E_{q0} = 2,26$; $E_{qгран} = 4,0$; $x_d = 1,7$
- для гідрогенераторів $E_{q0} = 1,8$; $E_{qгран} = 3,0$; $x_d = 1,15$.

У складних схемах з декількома генераторами, струм від яких надходить до місця к.з. по спільних для них гілках, поняття зовнішньої реактивності для генераторів втрачає значення. Тому в цьому випадку розрахунки, пов'язані з визначенням струму к.з., проводять методом послідовних наближень. Для цього довільно задаються для кожного генератора з АРЗ тим або іншим режимом

роботи й вводять їх у схему заміщення відповідними параметрами ($E_{q\text{гран}}$, x_d , U_n і $x_T = 0$). Після визначення струмів у схемі першого наближення перевіряють правильність обраних режимів. Якщо для генератора був прийнятий режим граничного збудження, то його струм повинен бути $I > I_{кр}$, для генераторів, що працюють у режимі нормальної напруги $I < I_{кр}$. Якщо для деяких генераторів прийнятий режим не збігається з розрахунковим, то схеми їх заміщення змінюють і весь розрахунок проводять повторно.

6.4 Вплив і облік навантаження при коротких замиканнях

До електричних систем підключаються навантаження у вигляді зосереджених груп різних споживачів (узагальнене, комплексне навантаження), а також у вигляді окремих потужних синхронних і асинхронних двигунів, синхронних компенсаторів, конденсаторів для компенсації реактивної потужності й ін.

Навантаження може суттєво вплинути на величину струму к.з., а також на розподілення його в схемі. Визначаючи попередній режим роботи генераторів і, отже, їх е.р.с., навантаження, таким чином, побічно позначаються на величині струму к.з. Крім того, у початковому надперехідному режимі к.з. навантаження можуть самостійно виступати в ролі додаткових джерел живлення к.з.

У практичних розрахунках надперехідного струму к.з. враховують лише крупні двигуни, які розташовані поблизу точки к.з. Е.р.с. синхронних і асинхронних двигунів залежить від попереднього режиму роботи (U_0 , I_0 , $\cos\varphi$) і визначається з виразу:

$$E_0'' = \sqrt{(U_0 \cos\varphi_0)^2 + (U_0 \sin\varphi_0 + I_0 x_e)^2}, \quad (6.25)$$

або приблизно

$$E_0'' = U_0 - I_0 x_{d\delta} \sin\varphi_0. \quad (6.26)$$

Е.р.с. синхронних компенсаторів визначають так само, як і для генераторів (6.20, 6.21). Решта навантаження враховується як узагальнене з параметрами

$$E_{*n}'' = 0,85, \quad x_{*n} = 0,35.$$

7 ПРАКТИЧНІ МЕТОДИ РОЗРАХУНКУ ТРИФАЗНОГО СТРУМУ КОРОТКОГО ЗАМИКАННЯ

7.1 Загальні вказівки

У практичних задачах необхідно визначати періодичну складову струмів, загалом, для будь-якого моменту часу перехідного процесу к.з. Врахування аперіодичної складової проводиться приблизно і зводиться до оцінки ступеня її загасання і визначення ударного струму короткого замикання.

Найхарактернішим параметром, який визначає умови к.з. у кожній точці системи, є величина початкового надперехідного струму к.з. $I''_{к.з.}$ або початкової потужності к.з. $S''_{к.з.}$.

Обчислення періодичної складової струму $I''_{к.з.}$ може бути виконано аналітично кожним з методів розрахунків лінійних електричних кіл. Практично частіше користуються методом еквівалентних перетворень, за допомогою якого розрахункову схему заміщення перетворюють до найпростішого виду:

еквівалентне результуюче джерело – результуючий опір – точка к.з. Знайдений з виразу закону Ома струм у такій схемі є струмом у місці к.з. Розгортаючи схему до первинного виду можна знайти розподілення струму к.з. у ній.

Для визначення періодичної складової струму в будь-який момент часу процесу к.з. застосовуються спеціальні розрахункові криві.

Вибір розрахункових умов

Розрахунки струмів к.з. у системах проводяться для вирішення цілого ряду конкретних практичних задач. Відповідно до призначення розрахунків повинні бути обрані розрахункові умови, до них належать вибір розрахункової схеми або розрахункового режиму системи, які забезпечують, наприклад, мінімальні або максимальні струми к.з., вибір розрахункової точки к.з. (на шинах підстанції, наприкінці ЛЕП і т.п.), вибір розрахункового виду к.з. ($K^{(3)}$, $K^{(2)}$, $K^{(1)}$, $K^{(1.1)}$) і вибір розрахункового моменту часу перехідного процесу к.з. ($t = 0$ с; $t = 2,5$ с; і ін.)

Так, наприклад, для перевірки працездатності при к.з. високовольтних апаратів на підстанції необхідно знати найбільше можливе значення струму к.з. У зв'язку із цим розрахункові умови будуть наступні:

- а) ввімкнені всі джерела живлення;
- б) к.з. відбулося в місці установки апаратів;
- в) вигляд к.з. такий, при якому струм к.з. має найбільше значення;
- г) час к.з. $t = 0$.

7.2 Складання схем заміщення. Системи одиниць

Розрахунки періодичної складової струму к.з. починають зі складання для вихідної розрахункової схеми її еквівалентної схеми заміщення. Остання представляється в однолінійному зображенні (для однієї фази) і містить всі елементи розрахункової схеми (генератори, трансформатори, лінії і т.п.), їх зв'язки між собою й точкою к.з. Елементи вводять у схему своїми еквівалентними опорами, а джерела живлення, крім того й е.р.с. (див. табл. 7.1). Опори й е.р.с. доцільно позначати номерами і указувати їх величини, наприклад, у вигляді дроби, чисельник якого вказує порядковий номер елемента, а знаменник – його величину у відносних або іменованих одиницях.

Генератори і навантаження вводять у схему заміщення параметрами, відповідними до моменту часу, для якого розраховується струм к.з. (для $t = 0$: $E_q'', x_d'', E_p'', x_n''$; для $t = \infty$: E_q, x_d, x_n).

Параметри елементів розрахункової схеми встановлюються відповідно до їх паспортних даних. При цьому деякі з них вказуються в іменованих одиницях (В, А, Ом), а інші у відносних одиницях. Наприклад, для повітряних і кабельних ліній електропередач задаються довжина лінії і її питомий опір в Ом/км. Тоді опір лінії в іменованих одиницях знаходиться так:

$$\begin{aligned}x_l &= x_0 l, \text{ Ом}, \\r_l &= r_0 l, \text{ Ом}.\end{aligned}\tag{7.1}$$

Для генераторів, трансформаторів, струмообмежувальних реакторів, двигунів, узагальненого навантаження опір задається у відносних одиницях. Як відомо, під відносним значенням якої-небудь величини розуміють її відношення до іншої однойменної фізичної величини, обраної за одиницю вимірювання. У цьому випадку відносні опори зазначених елементів задаються при номінальних умовах, тобто являють собою частку від опору, знайденого з виразу:

$$Z = \frac{U_H}{\sqrt{3}I_H} = \frac{U_H^2}{S_H}.\tag{7.2}$$

Тоді опір в іменованих одиницях:

– генератора:

$$X_d'' = X_{d*}'' \frac{U_H^2}{S_H}, \text{ Ом}\tag{7.3}$$

– трансформатора:

$$X_T = \frac{U_K \%}{100} \cdot \frac{U_H^2}{S_H}, \text{ Ом} \quad (7.4)$$

– реактора:

$$X_p = \frac{X_p \%}{100} = \frac{U_H}{\sqrt{3}I_H}, \text{ Ом} \quad (7.5)$$

– асинхронного двигуна:

$$X_{\text{дв}}'' = \frac{1 \cdot U_H}{K_n \sqrt{3}I_H} = \frac{U_H^2 \eta \cos \varphi}{K_n P_H}, \text{ Ом} \quad (7.6)$$

– узагальненого (комплексного) навантаження:

$$X_H'' = 0,35 \frac{U_H''}{S_H}, \text{ Ом}, \quad (7.7)$$

де U_H – номінальна напруга елемента (для трансформатора – напруга вищої або нижчої сторони)

K_n – відносний пусковий струм асинхронного двигуна (коефіцієнт кратного пуску).

Практично будь-яка розрахункова схема системи містить трансформатори. Тому при складанні схем заміщення магнітозв'язані кола повинні бути замінені еквівалентним електрично зв'язаним колом. Складання такої схеми заміщення зводиться до приведення опорів і е.р.с. елементів, які є на різних ступенях трансформації заданої схеми, до якого-небудь одного ступеня, прийнятого за основний.

У загальному випадку, вирази для визначення приведених до основного ступеня значень е.р.с. (напруг), струмів і опорів мають вигляд:

$$\overset{\circ}{E} = (K_1 K_2 \dots K_n) E \quad (7.8)$$

$$\overset{\circ}{I} = \frac{1}{K_1 K_2 \dots K_n} I \quad (7.9)$$

$$\overset{\circ}{Z} = (K_1 K_2 \dots K_n)^2 Z, \quad (7.10)$$

де $K_1 K_2 \dots K_n$ – коефіцієнти трансформації ряду послідовно ввімкнених у схемі трансформаторів, які визначаються як відношення їх лінійних напруг у напрямку від обраного основного ступеня, елементи якого підлягають приведенню.

Таблиця 7.1 Еквівалентні опори елементів систем

Найменування	Позначення на схемах	Схема заміщення	Реактивності X-елементів		
			Відносні номінальні одиниці	Ом	Відносні базові одиниці
Синхронний генератор (двигун, компенсатор)			X_d'', X_d'	$X_d'' = \frac{U_H^2}{S_H}$	$X_d = \frac{S_{\delta}}{S_H}$
Двообмотковий трансформатор			$\frac{U_{k\%}}{100}$	$\frac{U_{k\%}}{100} \cdot \frac{U_H^2}{S_H}$	$\frac{U_{k\%}}{100} \cdot \frac{S_{\delta}}{S_H}$
Триобмотковий трансформатор			$x_B = 0,5(x_{вн} + x_{вс} + x_{сн}); x_{вн} = \frac{U_{\kappa_{вн}}}{100}$ $x_C = 0,5(x_{вс} + x_{сн} + x_{вн}); x_{сн} = \frac{U_{\kappa_{сн}}}{100}$ $x_H = 0,5(x_{вн} + x_{сн} + x_{вс}); x_{вс} = \frac{U_{\kappa_{вс}}}{100}$ (реактивності в ном. од.)		
ЛЕП Повітряна кабельна			—	$X_0 \cdot l$ $X_0, \text{ Ом/км}$	$X_0 \cdot l \cdot \frac{S_{\delta}}{U_{\delta}^2}$
Струмообмежувальний реактор			$X_p, \%$	$\frac{X_p \%}{100} \cdot \frac{U_H}{\sqrt{3} \cdot I_H}$	$\frac{X_p \%}{100} \cdot \frac{I_{\delta}}{I_H} \cdot \frac{U_H}{U_{\delta}}$
Здвоєний реактор			$X_1 = -KX_p \%$ $X_2 = X_3 = (1+K)X_p \%$ $K \approx 0.5$	$\frac{X_p \%}{100} \cdot \frac{U_H}{\sqrt{3} I_H}$	$\frac{X_p \%}{100} \cdot \frac{I_{\delta}}{I_H} \cdot \frac{U_H}{U_{\delta}}$
Асинхронний двигун			$X_{\delta}'' = \frac{1}{K_n} = \frac{1}{I_{\text{пуск}^*}}$	$\frac{1}{K_n} \cdot \frac{U_H}{\sqrt{3} I_H}$	$\frac{1}{K_n} \cdot \frac{S_{\delta} \eta \cos \varphi}{P_n}$
Узагальнене навантаження			$X_{H^*}'' = 0.35$ $E_{H^*}'' = 0.85$	$0,35 \frac{U_H^2}{S_H}$	$0,35 \frac{S_{\delta}}{S_H}$

Приведення опорів і е.р.с. до одного ступеня напруги може бути виконано точно з урахуванням дійсних коефіцієнтів трансформації, вказаних у паспортних даних, або приблизно з урахуванням коефіцієнтів трансформації, знайдених як відношення середніх номінальних напруг $U_{ср.н}$ відповідних ступенів трансформації. Шкала середніх номінальних напруг наступна:

515; 340; 230; 154; 115; 37; 24; 20; 18; 15,75; 13,8; 10,5; 6,3; 3,15; 0,69;
0,525; 0,4; 0,23; 0,127 кВ.

У практичних задачах розрахунків струму в місці к.з. широко застосовується метод розрахункових кривих. Метод заснований на застосуванні спеціальних кривих $I_{nkt}^{(3)} = f(x_{розр*})$, що представляють собою залежності періодичної складової струму в місці трифазного к.з. для будь-якого моменту часу від розрахункової реактивності схеми відносно точки к.з. Значення $I_{nkt}^{(3)}$ й $x_{розр*}$ виражені у відносних одиницях при номінальних умовах джерел живлення.

Порядок розрахунку:

Для початкової розрахункової схеми складається схема заміщення, в яку генератори вводять надперехідними реактивностями. Навантаження не враховують, крім великих двигунів і синхронних компенсаторів, які розташуються поблизу точки к.з. і розглядаються як генератори реактивної потужності, е.р.с. у схему заміщення не вводять.

Визначають опори елементів схеми заміщення в іменованих одиницях (див. табл.7.1), і проводять відповідні перетворення схеми заміщення до виду короткозамкненого кола.

Е.р.с. і опір елементів схеми заміщення можуть бути виражені не тільки в іменованих одиницях, а й у відносних одиницях. Для цього на основному ступені напруги довільно встановлюють, так звані базисні одиниці (або умови), тобто ті величини, які повинні служити відповідними одиницями вимірювання.

Звичайно задаються базисною потужністю $S_{\bar{o}}$ (яка на всіх ступенях трансформації однакова) і базисною напругою основного ступеня $U_{\bar{o}.осн}$. Дві інші базисні величини визначають із виразів:

$$I_{\bar{o}.осн} = \frac{S_{\bar{o}}}{\sqrt{3} \cdot U_{\bar{o}}}; Z_{\bar{o}} = \frac{U_{\bar{o}}}{\sqrt{3} \cdot I_{\bar{o}}} = \frac{U_{\bar{o}}^2}{S_{\bar{o}}}. \quad (7.11)$$

Базисні одиниці вимірювання на інших ступенях напруги пов'язані з базисними одиницями основного ступеня через коефіцієнти трансформації:

$$U_{\bar{o}}^* = U_{\bar{o}.осн} \cdot \frac{1}{K_1 K_2 \dots K_n}; \quad I_{\bar{o}}^* = I_{\bar{o}} \cdot K_1 K_2 \dots K_n \quad \text{або} \quad I_{\bar{o}}^* = \frac{S_{\bar{o}}}{\sqrt{3} U_{\bar{o}}^*}. \quad (7.12)$$

Будь-які величини, які входять у розрахунок і задаються в іменованих одиницях, переводяться у відносні базисні одиниці в таким чином:

$$E_{\bar{o}}^* = \frac{E}{U_{\bar{o}}}; \quad I_{\bar{o}}^* = \frac{I}{I_{\bar{o}}}; \quad S_{\bar{o}}^* = \frac{S}{S_{\bar{o}}}; \quad Z_{\bar{o}}^* = \frac{Z}{Z_{\bar{o}}} = Z \cdot \frac{\sqrt{3} I_{\bar{o}}}{U_{\bar{o}}} = Z \cdot \frac{S_{\bar{o}}}{U_{\bar{o}}^2}, \quad (7.13)$$

де U, I, Z, S – значення величини в іменованих одиницях (кВ, кА, Ом, МВА);

$U_{\bar{o}}, I_{\bar{o}}, Z_{\bar{o}}, S_{\bar{o}}$ – базисні величини на тому ж ступені напруги.

Зірочка (*) вказує, що величина виражена у відносних одиницях, а індекс (\bar{o}) – що ця величина належить до базисних одиниць вимірювань.

Якщо величини задані у відносних одиницях при номінальних умовах, то їх перерахування до базисних умов відбувається за такими співвідношеннями:

$$E_{\bar{o}}^* = E_n^* \cdot \frac{U_n}{U_{\bar{o}}}, \quad (7.14)$$

$$Z_{\bar{o}}^* = Z_n^* \cdot \frac{I_{\bar{o}} U_n}{I_n U_{\bar{o}}}, \quad (7.15)$$

$$Z_{\bar{o}}^* = Z_n^* \cdot \frac{S_{\bar{o}} U_n^2}{S_n U_{\bar{o}}^2}. \quad (7.16)$$

У наближених розрахунках вважають, що номінальна напруга всіх елементів одного ступеня напруги однакова і дорівнює середній номінальній напрузі, відповідно до наведеної шкали, і приймають $U_{\bar{o}} = U_{cp.n}$. Тоді розрахункові вирази мають простий вигляд:

$$E_{\bar{o}}^* = E_n^*, \quad (7.17)$$

$$Z_{\bar{o}}^* = Z_n^* \cdot \frac{S_{\bar{o}}}{S_n}. \quad (7.18)$$

Слід ще раз підкреслити, що в кожному з наведених вище виразів під $U_{\bar{o}}, I_{\bar{o}}$ завжди розуміються базисні напруги і струм того ступеня трансформації, де знаходяться елементи, параметри яких визначаються у відносних базисних одиницях.

Після виконання розрахунків у відносних базисних одиницях діючі

значення напруг, струмів, потужностей в іменованих одиницях знаходять по формулах зворотного перерахунку:

$$U = U_{\bar{o}} I_{\bar{o}}, \quad (7.19)$$

$$I = I_{\bar{o}} I_{\bar{o}}, \quad (7.20)$$

$$S = S_{\bar{o}} S_{\bar{o}}. \quad (7.21)$$

Точність розрахунків не залежить від того, у якій системі одиниць зроблені розрахунки.

7.3 Еквівалентні перетворення схем заміщення

При розрахунках струмів к.з. застосовують відомі методи перетворення й спрощення схем. Основними з них є:

– визначення результуючого опору послідовно з'єднаних n елементів (наприклад, $x_1; x_2 \dots x_n$):

$$x_{\Sigma} = x_1 + x_2 + \dots + x_n; \quad (7.22)$$

– визначення результуючого опору при паралельному з'єднанні елементів:

$$x_{\Sigma} = \frac{1}{\frac{1}{x_1} + \frac{1}{x_2} + \dots + \frac{1}{x_n}}. \quad (7.23)$$

В окремих випадках маємо для двох гілок:

$$x_{\Sigma} = \frac{x_1 \cdot x_2}{x_1 + x_2}; \quad (7.24)$$

для трьох гілок:

$$x_{\Sigma} = \frac{x_1 \cdot x_2 \cdot x_3}{x_1 \cdot x_2 + x_2 \cdot x_3 + x_1 \cdot x_3}; \quad (7.25)$$

– заміна n генеруючих гілок, підключених до спільного вузла (тобто з'єднаних паралельно) однієї еквівалентною гілкою:

$$E_{\Sigma} = \frac{\sum_1^n E_i \cdot Y_i}{\sum_1^n Y_i}. \quad (7.26)$$

Зокрема для двох генеруючих гілок маємо:

$$E_{\Sigma} = \frac{E_1 \cdot x_2 + E_2 \cdot x_1}{x_1 + x_2}. \quad (7.27)$$

Якщо е.р.с. однієї гілки дорівнює нулю, наприклад, гілка навантаження $E_2 = 0$, то:

$$E_{\Sigma} = \frac{E_1 \cdot x_2}{x_1 + x_2}; \quad (7.28)$$

– перетворення опорів x_1, x_2, x_3 , з'єднаних у зірку, в еквівалентний трикутник з опорами x_{12}, x_{23}, x_{13} , і навпаки:

$$\begin{aligned} x_{12} &= x_1 + x_2 + \frac{x_1 \cdot x_2}{x_3}; & x_{23} &= x_2 + x_3 + \frac{x_2 \cdot x_3}{x_1}; & x_{13} &= x_1 + x_3 + \frac{x_1 \cdot x_3}{x_2} \\ x_1 &= \frac{x_{12} \cdot x_{13}}{x_{12} + x_{23} + x_{13}}; & x_2 &= \frac{x_{12} \cdot x_{23}}{x_{12} + x_{23} + x_{13}}; & x_3 &= \frac{x_{13} \cdot x_{23}}{x_{12} + x_{23} + x_{13}}; \end{aligned} \quad (7.29)$$

– визначення взаємних опорів, наприклад, між джерелом і точкою к.з. при перетворенні схем до радіального (променевого) вигляду .

Взаємні опори $x_{1k}, x_{k2}, \dots, x_{nk}$, визначаються, як правило, через коефіцієнти розподілення, які характеризують частку участі кожного джерела в живленні точки к.з.

$$x_{1k} = \frac{x_{\Sigma}}{C_I}; \quad x_{2k} = \frac{x_{\Sigma}}{C_{II}}; \quad x_{nk} = \frac{x_{\Sigma}}{C_n}, \quad (7.30)$$

де C_I, C_{II}, \dots, C_n – коефіцієнти розподілення:

$$C_I + C_{II} + \dots + C_n = 1;$$

- спрощення схем за рахунок симетрування.
- розрізання вузлів з металевим к.з.

7.4 Аналітичний метод розрахунків початкового і ударного струмів трифазного короткого замикання

Приклад 1. У схемі (рис. 7.1. а) у точці «К» відбулося трифазне к.з. Обчислити початковий надперехідний і ударний струми в генераторі і місці короткого замикання.

Елементи розрахункової схеми такі:

Генератор Г у попередньому режимі працює з повним навантаженням при $\cos\varphi = 0,8$ $S_H = 38,5$ МВА, $U_H = 10,5$ кВ, $x_d'' = 0,2$.

Трансформатор T_1 $S_H = 40$ МВА, 10,5/6,6 кВ, $u_K = 10,5$ %;

Трансформатор T_2 $S_H = 6,3$ МВА, 110/6,6 кВ, $u_K = 10,5$ %;

Лінія Л – повітряна, довжиною 50 км, $x_o = 0,4$ Ом/км;

Навантаження Н узагальнене (комплексне) $S_H = 30$ МВА, $E_H'' = 0,85$;

$x_H = 0,35$ Ом/км.

Асинхронний двигун (АД) в попередньому режимі працює із завантаженням 90 %. $P_H = 2000$ кВт, $U_H = 6$ кВ, $\cos\varphi = 0,83$, $\eta = 92$ %, $I_{пуск} = 5,2$.

а) Рішення в іменованих одиницях, приведення точно з використанням дійсних коефіцієнтів трансформації.

Еквівалентну схему заміщення із зазначенням порядкових номерів її елементів наведено на рис. 7.1, б. У даній схемі три ступені напруги, тобто $U_{осн} = 10,5$ кВ, тоді дійсні коефіцієнти трансформації в напрямку від основного ступеня будуть:

$$K_1 = \frac{10,5}{121}; \quad K_2 = \frac{110}{6,6}.$$

Опір елементів схеми:

$$\Gamma; \quad x_1 = x_d'' \frac{U_H^2}{S_H} = 0,2 \frac{10,5^2}{38,5} = 0,57 \text{ Ом}$$

$$Н; \quad x_2 = x_H'' \cdot \frac{U_H^2}{S_H} K_1^2 = 0,35 \frac{115^2}{30} \cdot \left(\frac{10,5}{121}\right)^2 = 1,16 \text{ Ом}$$

$$\begin{aligned} \text{АД;} \quad x_3 &= \frac{1}{I_{*пуск}} \cdot \frac{U_H^2 \cos\varphi \cdot \eta}{P_H} K_1^2 \cdot K_2^2 = \\ &= \frac{1}{5,2} \cdot \frac{6^2 \cdot 0,83 \cdot 0,92}{2,0} \cdot \left(\frac{10,5}{121}\right)^2 \cdot \left(\frac{110}{6,6}\right)^2 = 5,6 \text{ Ом} \end{aligned}$$

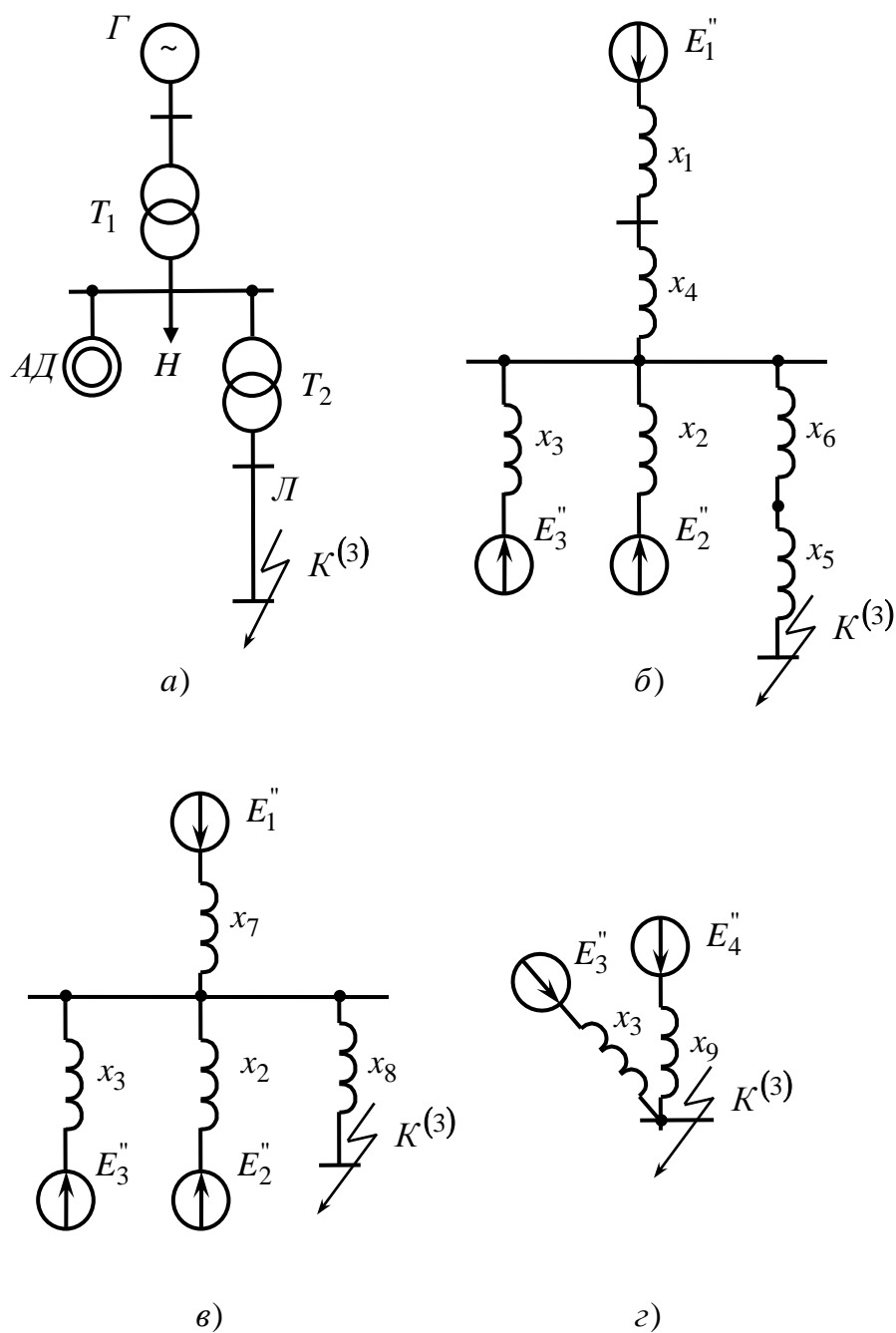


Рисунок 7.1 – Розрахункові схеми та схеми заміщення а, б, в, г

$$T_1; \quad x_4 = \frac{u_k \%}{100} \cdot \frac{U_{H(H)}^2}{S_H} = \frac{10,5}{100} \cdot \frac{10,5^2}{40} = 0,29 \text{ Ом}$$

$$\text{або} \quad x_4 = \frac{u_k \%}{100} \cdot \frac{U_{H(\theta)}^2}{S_H} K_1^2 = \frac{10,5}{100} \cdot \frac{121^2}{40} \cdot \left(\frac{10,5}{121}\right)^2 = 0,29 \text{ Ом.}$$

$$Л; \quad x_5 = x_o \cdot l \cdot K_1^2 = 0,4 \cdot 50 \cdot \left(\frac{10,5}{121}\right)^2 = 0,15 \text{ Ом.}$$

$$T_2; \quad x_6 = \frac{u_k \%}{100} \cdot \frac{U_{H(\theta)}^2}{S} \cdot K_1^2 = \frac{10,5}{100} \cdot \frac{110^2}{6,3} \cdot \left(\frac{10,5}{121}\right)^2 = 1,52 \text{ Ом.}$$

Надперехідні е.р.с. генератора і навантажень знаходяться за формулами:

$$\Gamma; \quad E_{*1}'' = U_o * + I_o * \cdot x_{*d}'' \cdot \sin \varphi_o = 1 + 1 \cdot 0,2 \cdot 0,6 = 1,12.$$

$$E_1'' = E_{*1}'' \cdot U_H = 1,12 \cdot 10,5 = 11,76 \text{ кВ.}$$

$$H; \quad E_2'' = E_{*2}'' \cdot U_{cp.H} \cdot K_1 = 0,85 \cdot 115 \cdot \frac{10,5}{121} = 8,48 \text{ кВ.}$$

$$AD; \quad E_3'' = U_o * - I_o * \cdot x_{\partial\theta}'' \cdot \sin \varphi_o = 1,1 - 0,9 \cdot \frac{1}{5,2} \cdot 0,558 = 1,0.$$

$$E_3'' = E_{*3}'' \cdot U_H \cdot K_1 \cdot K_2 = 1 \cdot 6 \cdot \frac{10,5}{121} \cdot \frac{110}{6,6} = 8,68 \text{ кВ.}$$

Перетворимо схему до простішого вигляду. Проміжні схеми на різних етапах перетворення показані на рис. 7.1, в й 7.1, з.

$$x_7 = x_1 + x_4 = 0,57 + 0,29 = 0,86 \text{ Ом,}$$

$$x_8 = x_5 + x_6 = 0,15 + 1,52 = 1,67 \text{ Ом,}$$

$$x_9 = \frac{x_2 \cdot x_7}{x_2 + x_7} + x_8 = \frac{1,16 \cdot 0,86}{1,16 + 0,86} + 1,67 = 2,16 \text{ Ом,}$$

$$E_4'' = \frac{E_1'' \cdot x_2 + E_2'' \cdot x_7}{x_2 + x_7} = \frac{11,76 \cdot 1,16 + 8,48 \cdot 0,86}{1,16 + 0,86} = 10,36 \text{ кВ.}$$

Струм у генераторі при трифазному к.з. у точці K :

$$I_{к.з.2}''(3) = \frac{E_4''}{\sqrt{3} \cdot x_9} = \frac{10,36}{\sqrt{3} \cdot 2,16} = 2,77 \text{ кА.}$$

Повний струм у місці к.з.:

$$\begin{aligned} I_{к.з.}''(3) &= I_{к.з.2}''(3) + I_{к.з.\partial\theta}''(3) = \left(\frac{E_4''}{\sqrt{3} \cdot x_9} + \frac{E_3''}{\sqrt{3} \cdot x_3} \right) \cdot K_1 \cdot K_2 = \\ &= (2,77 + 0,9) \frac{10,5}{121} \cdot \frac{110}{6,6} = 5,3 \text{ кА.} \end{aligned}$$

Ударний струм у місці к.з. знаходиться з виразу:

$$i_y = i_{y2} + i_{y\partial6} = \sqrt{2}K_{y2} \cdot I''_{к.з.2} + \sqrt{2}K_{y\partial6} I''_{к.з.\partial6}.$$

Для асинхронного двигуна ударний коефіцієнт $K_{y\partial6}$ визначається з кривої $K_y (P_H)$. Ударний коефіцієнт схеми з генератором знайдемо по еквівалентній постійній часу цього ланцюга. Активні опори окремих елементів схеми визначаються так:

$$r = \frac{x}{\left(\frac{x}{r}\right)_{ep}},$$

де $\left(\frac{x}{r}\right)_{ep}$ наведено в таблиці 6.1.

$$\Gamma; \quad r_1 = \frac{x_1}{50} = \frac{0,57}{50} = 0,011 \text{ Ом},$$

$$\text{H}; \quad r_2 = \frac{x_2}{2,5} = \frac{1,16}{2,5} = 0,464 \text{ Ом},$$

$$\text{T}_1; \quad r_4 = \frac{x_4}{15} = \frac{0,29}{15} = 0,019 \text{ Ом},$$

$$\text{Л}; \quad r_5 = \frac{x_5}{6} = \frac{0,15}{6} = 0,025 \text{ Ом},$$

$$\text{T}_2; \quad r_6 = \frac{x_6}{15} = \frac{1,52}{15} = 0,101 \text{ Ом}.$$

Результуючий активний опір схеми відносно точки к.з.:

$$r_{\Sigma} = \frac{(r_1 + r_4) \cdot r_2}{r_1 + r_4 + r_2} + r_5 + r_6 = 0,154 \text{ Ом}.$$

Визначимо відношення:

$$\frac{x_{\Sigma}}{r_{\Sigma}} = \frac{x_9}{r_{\Sigma}} = \frac{2,16}{0,154} = 14,$$

за яким із кривої $K_y = f\left(\frac{x}{r}\right)$ находимо ударний коефіцієнт K_y (рис.6.3. б)

$$K_y = 1,8.$$

Тоді

$$I_y = 1,41 \cdot 4 \cdot 1,8 + 1,41 \cdot 1,77 \cdot 1,3 = 10,15 + 3,24 = 13,39 \text{ кА.}$$

б) Рішення у відносних базисних одиницях, приведення точне.

Прийmemo як основний ступінь із напругою $U_{осн} = 10,5 \text{ кВ}$ і довільно виберемо базисні одиниці вимірювання на цьому ступені, наприклад, $S_{\delta} = 100 \text{ МВА}$, $U_{\delta I} = 10,5 \text{ кВ}$:

$$I_{\delta I} = \frac{S_{\delta}}{\sqrt{3}U_{\delta I}} = \frac{100}{1,73 \cdot 10,5} = 5,5 \text{ кА.}$$

Тоді базисні одиниці вимірювання на інших ступенях напруги будуть:

$$U_{\delta II} = U_{\delta I} \cdot \frac{1}{K_1} = 10,5 \cdot \frac{121}{10,5} = 121 \text{ кВ,}$$

$$I_{\delta II} = \frac{S_{\delta II}}{\sqrt{3} \cdot U_{\delta II}} = \frac{100}{1,73 \cdot 121} = 0,48 \text{ кА,}$$

$$U_{\delta III} = U_{\delta I} \cdot \frac{1}{K_1 \cdot K_2} = 10,5 \cdot \frac{121 \cdot 6,6}{10,5 \cdot 110} = 7,26 \text{ кВ,}$$

$$I_{\delta III} = 7,95 \text{ кА.}$$

Опори елементів схеми у відносних базисних одиницях:

$$\Gamma; \quad x_{1*(\delta)} = x_{d*}'' \cdot \frac{S_{\delta}}{S_n} \cdot \frac{U_n^2}{U_{\delta I}^2} = 0,2 \cdot \frac{100}{38,5} \cdot \frac{10,5^2}{10,5^2} = 0,52,$$

$$\text{Н}; \quad x_{2*(\delta)} = x_{H*}'' \cdot \frac{S_{\delta}}{S_n} \cdot \frac{U_n^2}{U_{\delta II}^2} = 0,35 \cdot \frac{100}{30} \cdot \frac{115^2}{121^2} = 1,05,$$

$$\text{АД}; \quad x_{3*(\delta)} = \frac{1}{I_{пуск*}} \cdot \frac{S_{\delta} \cdot \cos \varphi \cdot \eta}{P_n} \cdot \frac{U_n^2}{U_{\delta III}^2} = \frac{1}{5,2} \cdot \frac{100 \cdot 0,83 \cdot 0,92}{2} \cdot \frac{6^2}{7,26^2} = 5,0,$$

$$\text{T}_1; \quad x_{4*(\delta)} = \frac{u_{\kappa}}{100} \cdot \frac{S_{\delta}}{S_n} \cdot \frac{U_{H(H)}^2}{U_{\delta I}^2} = \frac{10,5}{100} \cdot \frac{100}{40} \cdot \frac{10,5^2}{10,5^2} = 0,26,$$

$$\text{Л}; \quad x_{5*(\delta)} = x_o \cdot l \cdot \frac{S_{\delta}}{U_{\delta II}^2} = 0,4 \cdot 50 \cdot \frac{100}{121^2} = 0,137,$$

$$\text{T}_2; \quad x_{6*(\delta)} = \frac{u_{\kappa}}{100} \cdot \frac{S_{\delta}}{S_n} \cdot \frac{U_{H()}^2}{U_{\delta II}^2} = \frac{10,5}{100} \cdot \frac{100}{6,3} \cdot \frac{110^2}{121^2} = 1,377.$$

Е.р.с. у відносних базисних одиницях:

$$\begin{aligned} \Gamma; \quad E_{1*(\bar{\sigma})}'' &= E_{1*(\text{H})}'' \cdot \frac{U_{\text{H}}}{U_{\bar{\sigma}}} = 1,12 \cdot \frac{10,5}{10,5} = 1,12, \\ \text{H}; \quad E_{2*(\bar{\sigma})}'' &= E_{2*(\text{H})}'' \cdot \frac{U_{\text{ср.Н}}}{U_{\bar{\sigma}\text{II}}} = 0,85 \cdot \frac{115}{121} = 0,808, \\ \text{АД}; \quad E_{3*(\bar{\sigma})}'' &= E_{3*(\text{H})}'' \cdot \frac{U_{\text{H}}}{U_{\bar{\sigma}\text{III}}} = 1 \cdot \frac{6}{7,25} = 0,826. \end{aligned}$$

Після перетворення схеми одержимо:

$$x_{7*(\bar{\sigma})} = x_{1*(\bar{\sigma})} + x_{4*(\bar{\sigma})} = 0,52 + 0,26 = 0,78,$$

$$\begin{aligned} x_{9*(\bar{\sigma})} &= \frac{x_{2*(\bar{\sigma})} \cdot x_{7*(\bar{\sigma})}}{x_{2*(\bar{\sigma})} + x_{7*(\bar{\sigma})}} + x_{5*(\bar{\sigma})} + x_{6*(\bar{\sigma})} = \\ &= \frac{1,05 \cdot 0,78}{1,05 + 0,78} + 0,137 + 1,377 = 1,951. \end{aligned}$$

$$E_{4*(\bar{\sigma})}'' = \frac{E_{1*(\bar{\sigma})}'' \cdot x_{2*(\bar{\sigma})} + E_{2*(\bar{\sigma})}'' \cdot x_{7*(\bar{\sigma})}}{x_{2*(\bar{\sigma})} + x_{7*(\bar{\sigma})}} = \frac{1,12 \cdot 1,05 + 0,808 \cdot 0,78}{1,05 + 0,78} = 0,98.$$

Відносні значення струмів:

$$I_{\kappa\epsilon*(\bar{\sigma})}''^{(3)} = \frac{E_{4*(\bar{\sigma})}''}{x_{9*(\bar{\sigma})}} = \frac{0,987}{1,951} = 0,506,$$

$$I_{\kappa\delta\sigma*(\bar{\sigma})}''^{(3)} = \frac{E_{3*(\bar{\sigma})}''}{x_{3*(\bar{\sigma})}} = \frac{0,826}{5,0} = 0,165.$$

Струми к.з. в іменованих одиницях:

$$\text{у генераторі: } I_{\kappa\epsilon}''^{(3)} = I_{\kappa\epsilon*(\bar{\sigma})}''^{(3)} \cdot I_{\bar{\sigma}\text{I}} = 0,506 \cdot 5,5 = 2,78 \text{ кА},$$

$$\text{у місці к.з.: } I_{\kappa}''^{(3)} = (I_{\kappa\epsilon*(\bar{\sigma})}''^{(3)} + I_{\kappa\delta\sigma*(\bar{\sigma})}''^{(3)}) \cdot I_{\bar{\sigma}\text{III}} = 0,506 \cdot 7,95 + 0,165 \cdot 7,95 = 5,33 \text{ кА}.$$

Результати розрахунків у відносних базисних одиницях збігаються з результатами розрахунків в іменованих одиницях.

в) Рішення у відносних базисних одиницях, приведення наближене.

При наближеному приведенні базисну напругу на основному ступені беруть рівною середній номінальній напрузі, відповідно до рекомендованої шкали, і автоматично одержують базисні напруги на інших ступенях напруги. Останні виходять також рівними середнім номінальним значенням.

У цьому випадку маємо:

$$U_{\bar{\sigma}\text{I}} = 10,5 \text{ кВ}; \quad U_{\bar{\sigma}\text{II}} = 115 \text{ кВ}; \quad U_{\bar{\sigma}\text{III}} = 6,3 \text{ кВ}.$$

Зберігаючи $S_{\bar{o}} = 100$ МВА, одержимо базисні струми:

$$I_{\bar{o}I} = \frac{S_{\bar{o}}}{\sqrt{3}U_{\bar{o}I}} = 5,5 \text{ кА}; I_{\bar{o}II} = 0,5 \text{ кА}; I_{\bar{o}III} = 9,2 \text{ кА};$$

Опір елементів схеми

$$\Gamma; \quad x_{1*(\bar{o})} = x_{d*}'' \cdot \frac{S_{\bar{o}}}{S_H} \cdot \frac{U_H^2}{U_{\bar{o}I}^2} = 0,2 \cdot \frac{100}{38,5} \cdot \frac{10,5^2}{10,5^2} = 0,519,$$

$$\text{H}; \quad x_{2*(\bar{o})} = x_{H*}'' \cdot \frac{S_{\bar{o}}}{S_H} = 0,35 \cdot \frac{100}{30} = 1,167,$$

$$\text{АД}; \quad x_{3*(\bar{o})} = \frac{1}{I_{\text{ниск}*}} \cdot \frac{S \cdot \cos \varphi \cdot \eta}{P_H} = \frac{1}{5,2} \cdot \frac{100 \cdot 0,83 \cdot 0,92}{2} = 7,34,$$

$$\text{T}_1; \quad x_{4*(\bar{o})} = \frac{u_{\kappa} \%}{100} \cdot \frac{S_{\bar{o}}}{S_H} = \frac{10,5}{100} \cdot \frac{100}{40} = 0,26,$$

$$\text{Л}; \quad x_{5*(\bar{o})} = x_o \cdot l \cdot \frac{S_{\bar{o}}}{U_{\bar{o}III}^2} = 0,4 \cdot 50 \cdot \frac{100}{115^2} = 0,15,$$

$$\text{T}_2; \quad x_{6*(\bar{o})} = \frac{u_{\kappa} \%}{100} \cdot \frac{S_{\bar{o}}}{S_H} = \frac{10,5}{100} \cdot \frac{100}{6,3} = 1,67,$$

Е.Р.с.:

$$\Gamma; \quad E_{1*(\bar{o})}'' = E_{1*(H)}'' = 1,12,$$

$$\text{H}; \quad E_{2*(\bar{o})}'' = E_{2*(H)}'' = 0,85,$$

$$\text{АД}; \quad E_{3*(\bar{o})}'' = E_{3*(H)}'' = 1,0.$$

Параметри перетвореної схеми:

$$x_{7*(\bar{o})} = x_{1*(\bar{o})} + x_{4*(\bar{o})} = 0,519 + 0,26 = 0,78,$$

$$x_{9*(\bar{o})} = \frac{x_{2*} \cdot x_{7*}}{x_{2*} + x_{7*}} + x_{5*} + x_{6*} = \frac{1,167 \cdot 0,78}{1,167 + 0,78} + 1,15 + 0,167 = 2,287,$$

$$E_{4*(\bar{o})}'' = \frac{E_{1*}'' \cdot x_{2*} + E_{2*}'' \cdot x_{7*}}{x_{2*} + x_{7*}} = \frac{1,12 \cdot 1,167 + 0,85 \cdot 0,78}{1,167 + 0,78} = 0,96.$$

Відносні значення струмів:

$$I_{к2}^{(3)} = \frac{E_{4}^{*}(\delta)}{x_{9}^{*}(\delta)} = \frac{0,96}{2,287} = 0,42,$$

$$I_{к\delta\delta}^{(3)} = \frac{E_{3}^{*}(\delta)}{x_{3}^{*}(\delta)} = \frac{1}{7,34} = 0,136.$$

Струми в іменованих одиницях у генераторі:

$$I_{к2}^{(3)} = I_{к2}^{(3)} \cdot I_{\delta I} = 0,42 \cdot 5,5 = 2,31 \text{ кА.}$$

$$I_{к}^{(3)} = (I_{к2}^{(3)} + I_{к\delta\delta}^{(3)}) \cdot I_{\delta III} = 0,42 \cdot 9,2 + 0,136 \cdot 9,2 = 5,12 \text{ кА.}$$

Таким чином, похибка від застосування наближеного приведення береться для практичних розрахунків і складає у цьому випадку

$$\Delta I\% = \frac{5,33 - 5,12}{5,33} \cdot 100\% = 4\%.$$

7.5 Розрахунки струму трифазного к.з. для будь-якого моменту часу перехідного процесу з використанням розрахункових кривих

У практичних задачах розрахунків струму в місці короткого замикання широко застосовується метод розрахункових кривих. Метод заснований на застосуванні спеціальних кривих $I_{nkt}^{*(3)} = f(x_{розр}^*)$, які є залежностями періодичної складової струму в місці трифазного к.з. Значення I_{nkt}^* й $x_{розр}^*$ виражені у відносних одиницях при номінальних умовах джерел живлення.

Порядок розрахунків:

1. Для вихідної розрахункової схеми складається схема заміщення, в яку генератори вводять надперехідними реактивностями. Навантаження не враховують, крім великих двигунів і синхронних компенсаторів, які розташовуються поблизу точки к.з. і розглядаються як генератори рівновеликої потужності. Е.р.с. у схему заміщення не вводять.

2. Визначаються опори елементів схеми, наприклад, у відносних базисних одиницях.

3. Шляхом послідовних перетворень спрощують схему до вигляду, зображеному на рис.7.2, а або рис. 7.2, б.

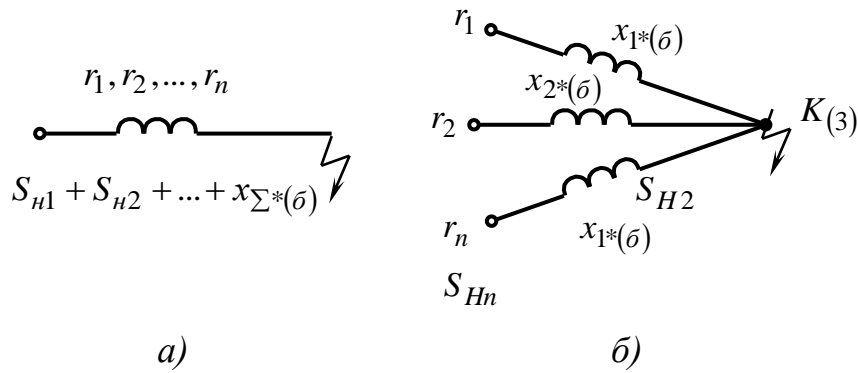


Рисунок 7.2 – Схема заміщення

Схему заміщення до вигляду, як на рис. 7.2, а, перетворюють у тому випадку, коли генератори, які входять у схему, можуть бути заміщені одним еквівалентним генератором потужністю:

$$S_{H\Sigma} = S_{H1} + S_{H2} + \dots + S_{Hn}.$$

Розрахунок у такому випадку називається розрахунком за загальною зміною струмів.

Така еквівалентна заміна неможлива, якщо генератори, які живлять точку к.з.:

- а) різного типу (турбогенератори і гідрогенератори);
- б) одного типу, але які мають різну віддаленість від точки к.з.;
- в) генератори з АВЗ і без АВЗ;
- г) не зіставляваної потужності.

У вказаних випадках виділяють окремі незалежні генеруючі гілки (рис. 7.2, б). Система необмеженої потужності обов'язково виділяється в самостійну генеруючу гілку. Розрахунок проводиться за індивідуальною зміною струмів.

4. Для кожної генеруючої гілки визначають розрахункову реактивність, приведену до номінальних умов генеруючої гілки, і відносне значення струму короткого замикання для будь-якого моменту часу:

$$I_{nkt}^* = \frac{I}{x_{* \text{ розр.н}}} . \quad (7.44)$$

5. Визначають величину струму к.з. в іменованих одиницях:

$$I_{nkt} = I_{*nkt} \cdot I_{\Sigma H}, \quad (7.45)$$

де $I_{\Sigma H} = \frac{S_{\Sigma H}}{\sqrt{3}U_{cp.n}}$ – номінальний струм генеруючої гілки, приведений до

середньої напруги того ступеня, де є точка к.з.

Струм к.з. від системи необмеженої потужності визначається як:

$$I_{nkt} = \frac{I(\delta)}{x_{\Sigma^*}(\delta)}, \quad (7.46)$$

де $I(\delta)$ – базисний струм на ступені напруги, де є точка к.з.;

$x_{\Sigma^*}(\delta)$ – сумарний опір, через який система пов'язана із точкою к.з.

Повний струм у місці к.з. визначається як сума струмів від усіх генеруючих гілок.

Приклад 2. Визначити струм трифазного к.з. (рис. 7.3) для моментів часу $t = 0$; $t = 0,5$ с з; $t = \infty$.

Елементи схеми:

Система C необмеженої потужності, $x_c \approx 0$;

Генератор G , забезпечений АРЗ, $S_n = 50$ МВА; $x_d = 0,125$; $U_n = 10,5$ кВ;

Трансформатор $S = 40$ МВА; 10,5/121 кВ, $u_k = 10,5$ %;

Лінія Л1 повітряна, довжиною $l = 50$ км; $x_o = 0,4$ Ом/км;

Лінія Л2 кабельна, довжиною $l = 0,5$ км; $x_o = 0,08$ Ом/км;

Реактор P , $U_n = 10$ кВ, $I_n = 2$ кА, $x_p \% = 10$.

Навантаження H узагальнене, $S_n = 6$ МВА.

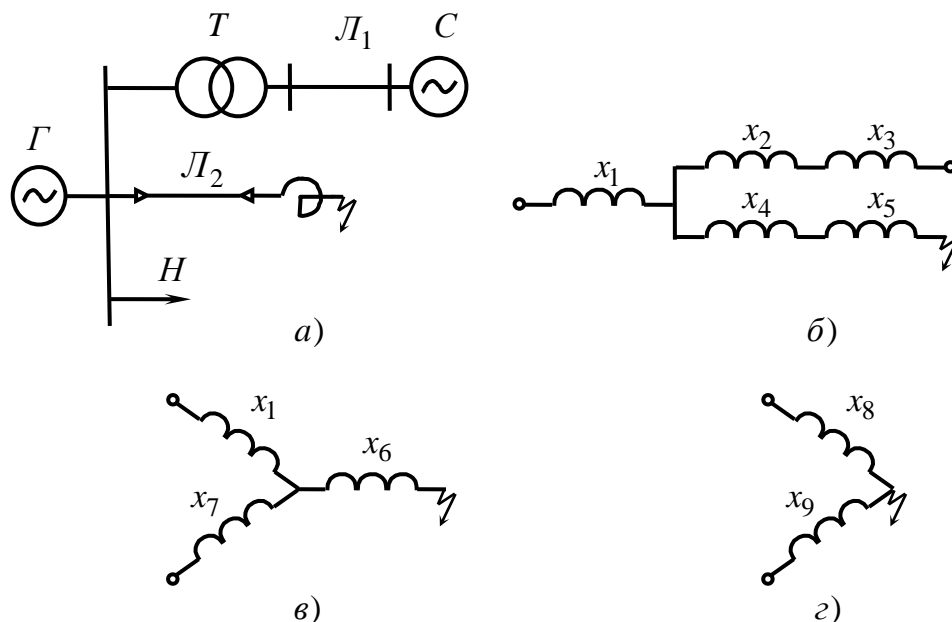


Рисунок 7.3 – Розрахункова схема задачі (а); схема заміщення без урахування навантаження (б, в, г)

Схема заміщення без урахування навантаження H наведена на рис. 7.3, б.

Опори елементів схеми у відносних базисних одиницях при $S_{\bar{\sigma}}=100$ МВА й $U_{\bar{\sigma}I}=10,5$ кВ, $I_{\bar{\sigma}I}=5,5$ кА й $U_{\bar{\sigma}II}=115$ кВ, $I_{\bar{\sigma}II}=0,5$ кА рівні:

$$x_{1*}(\bar{\sigma}) = x_d'' \cdot \frac{S_{\bar{\sigma}}}{S_H} = 0,125 \cdot \frac{100}{50} = 0,25,$$

$$x_{2*}(\bar{\sigma}) = \frac{u_k \%}{100} \cdot \frac{S_{\bar{\sigma}}}{S_H} = \frac{10,5}{100} \cdot \frac{100}{40} = 0,26,$$

$$x_{3*}(\bar{\sigma}) = x_o \cdot l \cdot \frac{S_{\bar{\sigma}}}{U_{\bar{\sigma}II}^2} = 0,4 \cdot 50 \cdot \frac{100}{115^2} = 0,15,$$

$$x_{4*}(\bar{\sigma}) = x_o \cdot l \cdot \frac{S_{\bar{\sigma}}}{U_{\bar{\sigma}I}^2} = 0,08 \cdot 0,5 \cdot \frac{100}{10,5^2} = 0,036,$$

$$x_{5*}(\bar{\sigma}) = \frac{x_p \%}{100} \cdot \frac{I_{\bar{\sigma}I}}{I_H} \cdot \frac{U_H}{I_{\bar{\sigma}I}} = \frac{10}{100} \cdot \frac{5,5}{2} = 0,275.$$

Параметри перетворень схеми (рис. 7.3, в):

$$x_{6*}(\bar{\sigma}) = x_{4*} + x_{5*} = 0,036 + 0,275 = 0,311,$$

$$x_{7*}(\bar{\sigma}) = x_{2*} + x_{3*} = 0,26 + 0,15 = 0,41.$$

Опори радіальної схеми:

$$x_{8*}(\bar{\sigma}) = \frac{x_{екв} + x_7}{C_I} = \frac{0,55}{0,55} = 1,0,$$

$$x_{9*}(\bar{\sigma}) = \frac{x_{екв} + x_7}{C_{II}} = \frac{0,55}{0,45} = 1,23;$$

де коефіцієнти розподілення:

$$C_I = \frac{x_{екв}}{x_1} = \frac{x_1 // x_6}{x_1} = \frac{x_6}{x_1 + x_6} = \frac{0,311}{0,56} = 0,55,$$

$$C_{II} = \frac{x_{екв}}{x_6} = \frac{x_1}{x_1 + x_6} = \frac{0,25}{0,56} = 0,45.$$

Розрахункові опори генеруючих гілок:

$$x_{розр I} = x_{8*}(\bar{\sigma}) \cdot \frac{S_H}{U_{\bar{\sigma}}} = 1 \cdot \frac{50}{100} = 0,5,$$

$$x_{розр II} = x_{9*}(\bar{\sigma}) = 1,23.$$

За розрахунковими кривими для турбогенератора середньої потужності з

АРЗ (див. додатки) визначаємо періодичну складову струму к.з. від першої генеруючої гілки. Від системи С (друга гілка) струм к.з. визначається з виразу (7.45). Результати розрахунків зведено в таблицю 7.2.

Таблиця 7.2 – Результати розрахунків струмів короткого замикання

Час t, c	I гілка (генератор)		II гілка (система)		Повний струм $I^{(3)}_к$
	$I^{(3)}_{nkt*}$	$I^{(3)}_{nkt} = I^{(3)}_{nkt*} \cdot I_{\Sigma n}$	$I^{(3)}_{nkt*}$	$I^{(3)} = I^{(3)}_{nkt*} \cdot I_{\delta I}$	
0	2	5,5	0,813	4,47	9,97
0,5	1,66	4,57	0,813	4,47	9,04
∞	1,82	5	0,813	4,47	9,47

Приведений номінальний струм генератора:

$$I^{(3)}_{\Sigma n} = \frac{S_{\delta}}{\sqrt{3}U_{cp.n}} = \frac{50}{1,73 \cdot 10,5} = 2,75 \text{ кА.}$$

7.6 Особливості розрахунків струмів короткого замикання у схемах електропостачання АПК

Схеми сільського електропостачання містять лінії живлення 110-35 кВ, які підключені до потужних електричних систем, районні трансформаторні підстанції, розподільні мережі 6...35 кВ, споживчі ТП 35 – 10/0,4 кВ і інші навантаження.

Струми при к.з. у таких схемах вважаються незмінними в часі й визначаються з умов незмінності напруги на шинах системи. При визначенні струмів к.з. обов'язково враховувати активні опори проводів лінії:

$$I_{к^{*(\delta)}}^{(3)} = \frac{1}{Z_{\Sigma^{*(\delta)}}} \text{ або } I_{к}^{(3)} = \frac{U}{\sqrt{3}Z_{\Sigma}}, \text{ А.} \quad (7.47)$$

Якщо опір системи невідомий, то в розрахунках його можна врахувати приблизно, наприклад, за струмом або потужністю к.з. у якій-небудь точці системи або за величиною потужності системи S_c . Опір системи приймається чисто індуктивним і визначається як:

$$x_{c^{*(\delta)}} = \frac{I_{\delta}''}{I_{к}''} = \frac{S_{\delta}''}{S_{к}''}; \quad x_{c^{*(\delta)}} = \frac{S_{\delta}}{S_c} \quad (7.48)$$

або

$$x_c = \frac{U_{cp}}{\sqrt{3} \cdot I_k''} = \frac{U_{cp}^2}{S_k''}, \text{ Ом}, \quad (7.49)$$

де U_{cp} – середня напруга того ступеня напруги, де відомі струм I_k'' і потужність S_k'' ;

I_{δ} – базисний струм на тому самому ступені напруги, де відомий I_k'' .

Іноді відомий тип вимикача, встановлений на початку лінії живлення. У цьому випадку опір системи можна оцінити як:

$$x_{c^{*(\delta)}} = \frac{S_{\delta}}{S_{н\text{ вимкн}}} = \frac{I_{\delta}}{I_{н\text{ вимкн}}} \quad (7.50)$$

де $S_{н\text{ вимкн}}$, $I_{н\text{ вимкн}}$ – номінальна потужність (струм) вимикача, що вимикається;

I_{δ} – базисний струм на ступені напруги, де встановлено вимикач.

При визначенні результуючого опору щодо точки к.з. звичайно оперують модулями опорів елементів схеми, розглядаючи їх як дійсні числа.

Ударний струм оцінюють коефіцієнтом, значення якого знаходять так само, як показано в прикладі 1.

Приклад 3. Визначити струми трифазного к.з. у точках K_1 , K_2 і K_3 (рис. 7.4).

Вихідні дані:

Лінія L_1 – повітряна, довжиною $L = 50$ км, $x = 0,4$ Ом/км, $r = 0,34$ Ом/км.

Лінія L_2 – повітряна, довжиною $L = 30$ км, $x \approx 0,4$ Ом/км, $r = 0,46$ Ом/км.

Лінія L_3 – повітряна, складається із двох ділянок, виконаних проводом АС– 50 ($L = 2$ км, $x \approx 0,4$ Ом/км, $r = 0,64$ Ом/км) і АС – 35 ($L = 8$ км, $x \approx 0,4$ Ом/км, $r = 0,92$ Ом/км);

Трансформатор $S_n = 6,3$ МВА, 110/11 кВ, $u_k = 10,5$ %;

Система C_1 необмеженої потужності з незмінною напругою на шинах 115 кВ, $S_c = 800$ МВА;

Система C_2 необмеженої потужності. Струм к.з. на шинах системи $I_{к(3)}'' = 3,5$ кА.

Схема заміщення наведена на рис. 7.4, б. Рішення наведемо у відносних базисних одиницях при $S_{\delta II} = 100$ МВА, $U_{\delta I} = 115$ кВ, $I_{\delta I} = 0,5$ кА й $U_{\delta II} = 10,5$ кВ, $I_{\delta II} = 5,5$ кА.

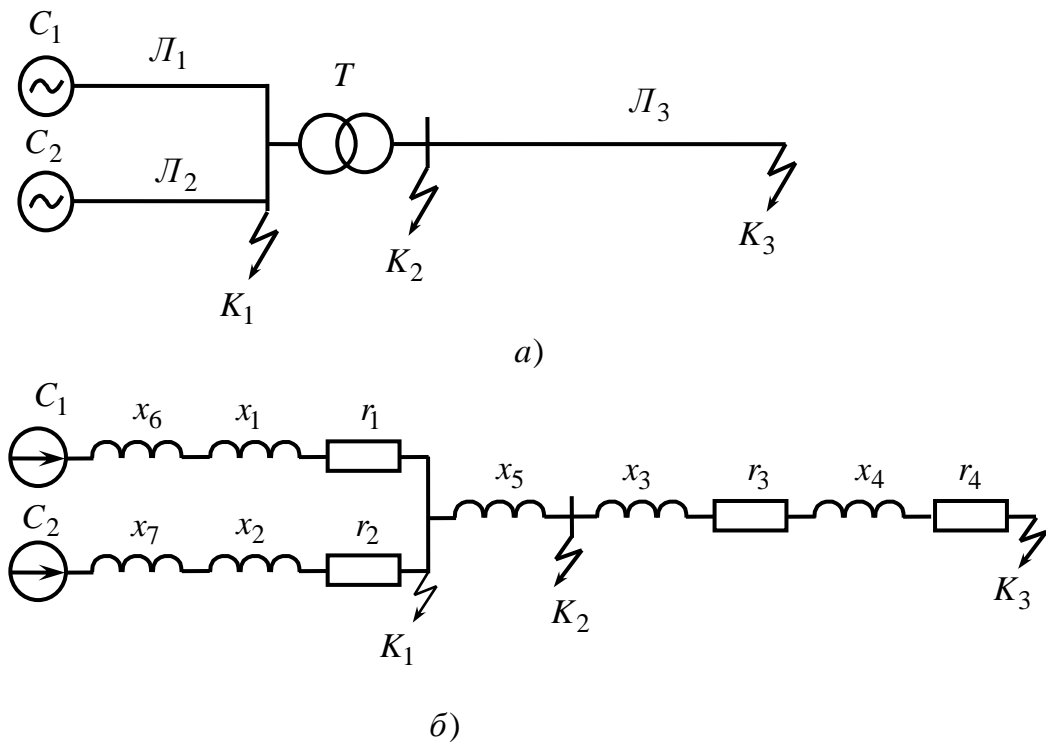


Рис. 7.4 – Розрахункова схема (а); схема заміщення (б)

Для спрощення подальших викладень в опорах елементів схеми заміщення символ * опускається.

Опір елементів схеми (індекс * (б) не вказується):

$$Л_1: \quad x_1 = x_o \cdot l \cdot \frac{S_{\bar{o}}}{U_{\bar{o}I}^2} = 0,4 \cdot 50 \cdot \frac{100}{115^2} = 0,15,$$

$$r_1 = r_o \cdot l \cdot \frac{S_{\bar{o}}}{U_{\bar{o}I}^2} = 0,34 \cdot 50 \cdot \frac{100}{115^2} = 0,13.$$

$$Л_2: \quad x_2 = x_o \cdot l \cdot \frac{S_{\bar{o}}}{U_{\bar{o}I}^2} = 0,4 \cdot 30 \cdot \frac{100}{115^2} = 0,09,$$

$$r_2 = r_o \cdot l \cdot \frac{S_{\bar{o}}}{U_{\bar{o}I}^2} = 0,46 \cdot 30 \cdot \frac{100}{115^2} = 0,1.$$

$$Л_3: \quad x_3 = x_o \cdot l \cdot \frac{S_{\bar{o}}}{U_{\bar{o}II}^2} = 0,4 \cdot 2 \cdot \frac{100}{10,5^2} = 0,726; r_3 = 1,16,$$

$$x_4 = x_o \cdot l \cdot \frac{S_{\bar{o}}}{U_{\bar{o}II}^2} = 0,4 \cdot 8 \cdot \frac{100}{10,5^2} = 2,9; r_4 = 6,68.$$

$$T: \quad x_5 = \frac{u_{\kappa} \%}{100} \cdot \frac{S_{\bar{o}}}{S_H} = \frac{10,5}{100} \cdot \frac{100}{6,3} = 1,67.$$

$$C_1: \quad x_6 = \frac{S_{\bar{o}}}{S_c} = \frac{100}{800} = 0,125.$$

$$C_2: \quad x_7 = \frac{I_{\delta I}}{I_{\kappa}^{(3)}} = \frac{0,5}{3,5} = 0,142.$$

Розрахунки струму к.з. у точці K_1 .

Результуючі опори системи до точки K_1 :

$$\begin{aligned} Z_1 &= \sqrt{r_1^2 + (x_1 + x_6)^2} = \sqrt{0,13^2 + 0,275^2} = 0,305, \\ Z_2 &= \sqrt{r_2^2 + (x_2 + x_7)^2} = \sqrt{0,104^2 + 0,232^2} = 0,254, \\ Z_{\Sigma 1} &= \frac{Z_1 \cdot Z_2}{Z_1 + Z_2} = \frac{0,305 \cdot 0,253}{0,558} = 0,139. \end{aligned}$$

Струм к.з.:

$$I_{\kappa 1}^{(3)} = \frac{I_{\delta 1}}{Z_{\Sigma 1}} = \frac{0,5}{0,139} = 3,60 \text{ кА.}$$

Ударний коефіцієнт знайдемо з кривої (рис. 6.3, б) за відношенням $\frac{x_{\Sigma}}{r_{\Sigma}}$.

$$\begin{aligned} r_{\Sigma 1} &= \frac{r_1 \cdot r_2}{r_1 + r_2} = \frac{0,129 \cdot 0,104}{0,233} = 0,058; \\ x_{\Sigma 1} &= \frac{(x_1 + x_6) \cdot (x_2 + x_7)}{x_1 + x_6 + x_2 + x_7} = 0,126; \\ \frac{x_{\Sigma 1}}{r_{\Sigma 1}} &= \frac{0,126}{0,058} = 2,14, \end{aligned}$$

що відповідає $K_{y1} = 1,22$.

Тоді ударний струм:

$$i_{y\kappa 1} = \sqrt{2} K_{y1} \cdot I_{\kappa 1}^{(3)} = 1,41 \cdot 1,22 \cdot 3,6 = 6,2 \text{ кА.}$$

Розрахунки струму к.з. у точці K_2 .

Результуючий опір до точки K_2 :

$$Z_{\Sigma 2} = Z_{\Sigma 1} + x_5 = 0,139 + 1,67 = 1,81.$$

Струм к.з.:

$$I_{\kappa 2}^{(3)} = \frac{I_{\delta II}}{Z_{\Sigma 2}} = \frac{5,5}{1,81} = 3,04 \text{ кА.}$$

Ударний коефіцієнт:

$K_{y2} = 1,9$ при :

$$\frac{x_{\Sigma 2}}{r_{\Sigma 2}} = \frac{x_{\Sigma 1} + x_5}{r_{\Sigma 1}} = \frac{1,8}{0,058} = 31.$$

Ударний струм:

$$i_{y\kappa 2} = \sqrt{2} K_{y2} \cdot I_{\kappa 2}^{(3)} = 1,41 \cdot 1,9 \cdot 3,04 = 8,17 \text{ кА.}$$

Розрахунки струму к.з. у точці K_3 .

Результуючий опір до точки K_3 :

$$Z_{\Sigma 3} = Z_{\Sigma 2} + Z_{J3} = \sqrt{(r_3 + r_4)^2 + (x_3 + x_4)^2} = 1,81 + 7,84 + 3,626 = 10,45.$$

$$I_{\kappa 3}^{(3)} = \frac{I_{6II}}{Z_{\Sigma 3}} = \frac{5,5}{10,45} = 0,526 \text{ кА.}$$

Ударний коефіцієнт $K_{y3} \approx 1$ ($\frac{x_{\Sigma}}{r_{\Sigma}} = 0,7$).

Ударний струм:

$$i_{y\kappa 3} = \sqrt{2} K_{y3} \cdot I_{\kappa 3}^{(3)} = 1,41 \cdot 0,526 = 0,74 \text{ кА.}$$

8 РОЗРАХУНКИ НЕСИМЕТРИЧНИХ КОРОТКИХ ЗАМИКАНЬ

8.1 Загальні відомості

Дослідження й розрахунки при несиметричних к.з. проводять із використанням методу симетричних складових, згідно з яким будь-яка несиметрична трифазна система напруг (струмів, потоків) замінюється трьома симетричними трифазними системами, які називаються системами прямої, зворотної і нульової послідовності.

При розрахунках струмів несиметричних к.з. застосовують правило еквівалентності, відповідно до якого струм прямої послідовності при будь-якому (n) виді несиметричного к.з. можна знайти як струм при трифазному к.з. у точці, віддаленій від дійсної точки к.з. на додатковий опір $\Delta Z^{(n)}$, тобто:

$$I_{\kappa 1}^{(n)} = \frac{E_{1\Sigma}}{Z_{1\Sigma} + \Delta Z^{(n)}} \quad (8.1)$$

де $E_{1\Sigma}$, $Z_{1\Sigma}$ – результуючі е.р.с. і опір схеми прямої послідовності щодо точки к.з.;

$\Delta Z^{(n)}$ – додатковий опір схем зворотної і нульової послідовності щодо точки к.з. (для двофазного к.з. $\Delta Z^{(2)} = Z_{2\Sigma}$, для однофазного $\Delta Z^{(1)} = Z_{2\Sigma} + Z_{0\Sigma}$, для двофазного к.з. на землю $\Delta Z^{(1,1)} = Z_{2\Sigma} / Z_{0\Sigma}$).

У свою чергу симетричні складові струмів і напруги в місці к.з., а також повні струми і напруги в непошкоджених і пошкоджених фазах для будь-якого моменту часу пропорційні струму прямої послідовності. Основні розрахункові співвідношення наведено в таблиці 8.1.

Таким чином, для визначення струмів при несиметричних к.з. не потрібно спеціальних методів. Розрахунки зводяться до визначення струму прямої послідовності за виразом (8.2), для чого застосовуються всі методи обчислення струмів при трифазному к.з. Абсолютне значення (модуль) струму в пошкоджених фазах у місці к.з. знаходять як:

$$I_{\kappa}^{(n)} = m^{(n)} \cdot I_{\kappa 1}^{(n)} \quad (8.2)$$

де m – коефіцієнт, що залежить від виду к.з. (для двофазного к.з. $m^{(2)} = \sqrt{3}$, для однофазного $m^{(1)} = 3$, для двофазного на землю $m^{(1,1)} = \sqrt{3} \cdot \sqrt{1 - \frac{x_{2\Sigma} \cdot x_{0\Sigma}}{(x_{2\Sigma} + x_{0\Sigma})}}$ (при $r = 0$)).

Таблиця 8.1 – Симетричні складові струмів і напруг несиметричного к.з.

Величина, яка визначається	Двофазне	Однофазне	Двофазне на землю
Струм в місці короткого замикання: зворотної послідовності у фазі (А), I_{KA2}	$-I_{KA1}$	I_{KA1}	$-I_{KA1} \cdot \frac{Z_{0\Sigma}}{Z_{0\Sigma} + Z_{2\Sigma}}$
Нульової послідовності, I_{KA0}	0	I_{KA1}	$-I_{KA1} \cdot \frac{Z_{2\Sigma}}{Z_{0\Sigma} + Z_{2\Sigma}}$
Повний струм к.з. У фазі А	0	$3 \cdot I_{KA1}$	0
У фазі В	$-j \cdot \sqrt{3} \cdot I_{KA1}$	0	$I_{KA1} \left(a^2 - \frac{Z_{2\Sigma} + aZ_{0\Sigma}}{Z_{2\Sigma} + Z_{0\Sigma}} \right)$
У фазі С	$j \cdot \sqrt{3} \cdot I_{KA1}$	0	$I_{KA1} \left(a - \frac{Z_{2\Sigma} + a^2Z_{0\Sigma}}{Z_{2\Sigma} + Z_{0\Sigma}} \right)$
Напруги в місці к.з. прямої послідовності, \dot{U}_{a1}	$I_{KA1} \cdot Z_{2\Sigma}$	$I_{KA1} \cdot (Z_{2\Sigma} + Z_{0\Sigma})$	$I_{KA1} \cdot \frac{Z_{2\Sigma} \cdot Z_{0\Sigma}}{Z_{2\Sigma} + Z_{0\Sigma}}$
Зворотної послідовності, \dot{U}_{a2}	$I_{KA1} \cdot Z_{2\Sigma}$	$-I_{KA1} \cdot Z_{2\Sigma}$	$I_{KA1} \cdot \frac{Z_{2\Sigma} \cdot Z_{0\Sigma}}{Z_{2\Sigma} + Z_{0\Sigma}}$
Нульової послідовності, \dot{U}_0	0	$-I_{KA1} \cdot Z_{0\Sigma}$	$I_{KA1} \cdot \frac{Z_{2\Sigma} \cdot Z_{0\Sigma}}{Z_{2\Sigma} + Z_{0\Sigma}}$
Фази А	$2I_{KA1} \cdot Z_{2\Sigma}$	0	$I_{KA1} \cdot \frac{Z_{2\Sigma} \cdot Z_{0\Sigma}}{Z_{2\Sigma} + Z_{0\Sigma}}$
Фази В	$-I_{KA1} \cdot Z_{2\Sigma}$	$\left[(a^2 - a)Z_2 + (a - 1)Z_0 \right] I_{KA1}$	0
Фази С	$-I_{KA1} \cdot Z_{2\Sigma}$	$\left[(a - a^2)Z_2 + (a - 1)Z_0 \right] I_{KA1}$	0

Із правила еквівалентності прямої послідовності випливає, що для визначення струму $I_{k1}^{(n)}$ при будь-якому несиметричному к.з. необхідно скласти комплексну схему заміщення, у якій схеми заміщення окремих послідовностей з'єднані між собою певним чином (рис. 8.1) без урахування активного опору, вважаючи, що $Z \approx x$.

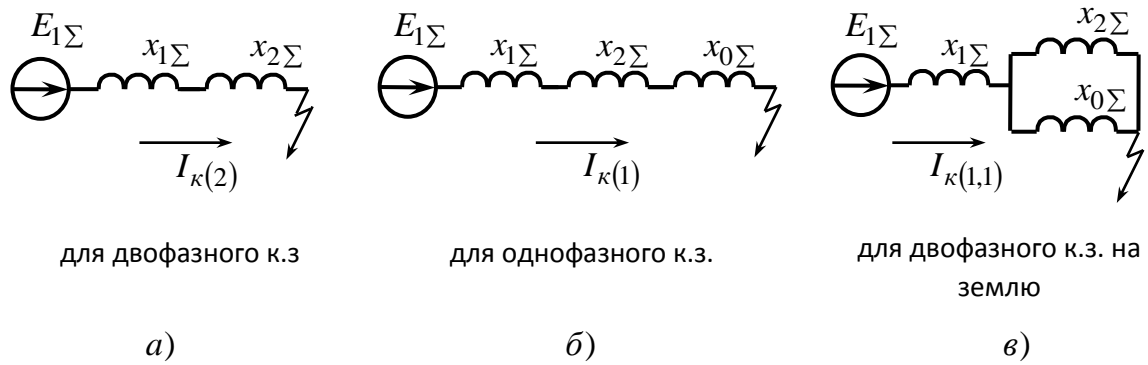


Рисунок 8.1 – Комплексні схеми заміщення: а) – для двофазного к.з.; б) – для однофазного к.з.; в) – для двофазного к.з. на землю

Результуючі опори прямої, зворотної й нульової послідовностей знаходять по схемах відповідних послідовностей.

Схема прямої послідовності є звичайною схемою для розрахунків струму к.з. В залежності від застосовуваного методу розрахунків (аналітичний або по розрахункових кривих) і моменту часу генератори навантаження в схему вводять відповідними реактивностями і е.р.с. Початком схеми H_1 , (рис.8.2, а) є точка нульового потенціалу генераторів і навантажень (вільні кінці генеруючих гілок на схемі), а кінцем (K_1) – точка к.з.

Схема зворотної послідовності рис.8.2,б складається з тих же елементів і за структурою ідентична схемі прямої послідовності, але е.р.с. генеруючих гілок у ній приймаються рівними нулю.

Опори зворотної послідовності генераторів і навантажень приймають рівними:

для синхронних машин без демпферних обмоток:

$$x_2 \approx 1,45 \cdot x_d'$$

те саме з демпферними обмотками і для турбогенераторів:

$$x_2 \approx 1,22 \cdot x_d''$$

для асинхронних двигунів:

$$x_2 \approx x_{\partial\sigma}'' \approx \frac{1}{K_{II}}$$

для узагальненого навантаження:

$$x_2 = 0,35.$$

Опори інших елементів відповідають їх величинам у схемі прямої послідовності.

Початки і кінці схем зворотної (H_2 , K_2) і прямої (H_1 , K_1) послідовностей збігаються.

Схема нульової послідовності суттєво відрізняється від схем прямої і зворотної послідовностей, оскільки й сама система струмів нульової послідовності інша. Струми нульової послідовності, які притікають від місця к.з., можуть мати повернення до місця несиметрії тільки через землю і паралельні їй кола (троси ліній, оболонки кабелів, нульові проводи).

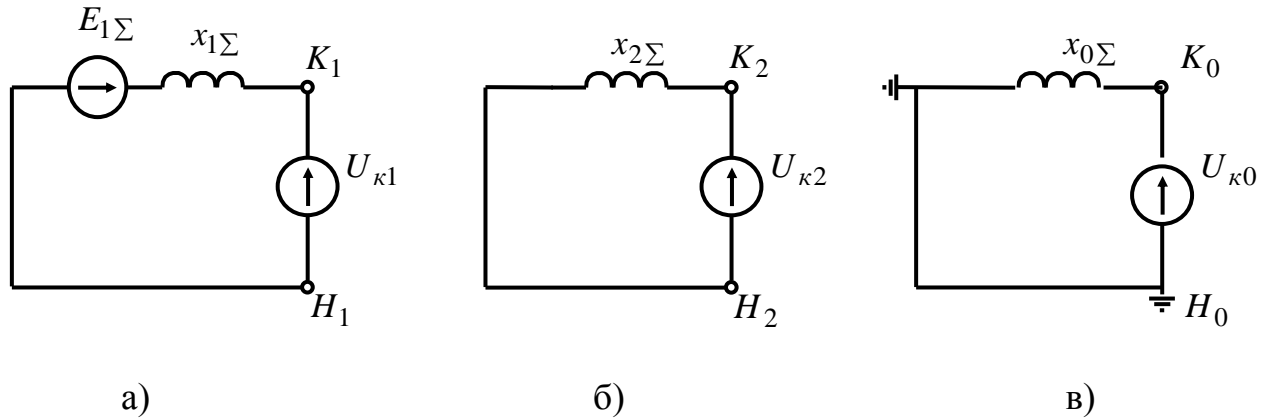


Рисунок 8.2 – Схеми послідовностей:
а – прямої; *б* – зворотної; *в* – нульової

Складання схеми заміщення нульової послідовності починають від точки к.з., вважаючи, що в цій точці всі фази замкнуті між собою і до неї відносно землі прикладається напруга нульової послідовності $U_{\kappa 0}$ (рис.8.2, в). Під дією напруги $U_{\kappa 0}$ через елементи, які з'єднані у зірку із заземленою нейтраллю і мають електричний зв'язок з точкою к.з., протікатимуть струми нульової послідовності. Початком схеми (H_0) є точка, в якій об'єднані гілки з нульовим потенціалом (земля), кінець (K_0) – точка к.з.

Опори нульової послідовності окремих елементів приймають рівними:
 – для синхронних машин:

$$x_0 = (0,15 \div 0,6) \cdot x_d'';$$

– для трансформаторів x_0 визначається їх конструкцією і з'єднанням обмоток. Струми нульової послідовності протікають від точки к.з. тільки у бік обмоток, з'єднаних у зірку із заземленою нейтраллю. Тому для трансформаторів зі схемою з'єднання обмоток Δ/Δ опір нульової послідовності:

$$x_0 = x_1,$$

причому струми нульової послідовності не виходять за трикутник.

Для трансформаторів зі схемою Δ/Δ :

$$x_0 = x_{1\Sigma} + x_{\mu 0}.$$

де:

$$x_{1\Sigma} = \frac{u_k \%}{200}; \quad x_{\mu 0} = (0,3 \dots 1,0).$$

Для трансформаторів зі схемою Δ/Δ :

$$x_0 = x_{1I} + \frac{(x_{1II} + x_{\text{вн}0})}{x_{1II} + x_{\text{вн}0} + x_{\mu 0}},$$

де:

$$x_{1II} = \frac{u_k \%}{200},$$

$x_{\text{вн}0}$ – опір нульової послідовності елементів, підключених до вторинної обмотки трансформатора.

Якщо на вторинній обмотці немає заземлених елементів ($x_{\text{вн}0} \approx \infty$), то

$$x_0 = x_{1I} + x_{\mu 0}.$$

Для групи із трьох однофазних трансформаторів і трифазних п'ятистріжневих (броньових) $x_0 \approx \infty$.

Якщо заземлення нейтралі трансформатора виконане через опір, то останнє враховується в схемі заміщення потрійною величиною.

Для повітряних ліній опір x_0 у практичних розрахунках приймають:

одноколова лінія без тросів:

$$x_0 = 3,5 \cdot x_1;$$

одноколова зі сталевими тросами:

$$x_0 = 3,0 \cdot x_1;$$

двоколова лінія без тросів:

$$x_0 = 5,5 \cdot x_1;$$

двоколова зі сталевим тросом:

$$x_0 = 4,7 \cdot x_1.$$

Для кабельних ліній:

$$x_0 \approx (3,5 \dots 4,6) \cdot x_1.$$

Для струмообмежувальних реакторів:

$$x_0 = x_1.$$

8.2 Порядок розрахунку струмів при несиметричних коротких замиканнях

1. Складають схеми заміщення окремих послідовностей.

Підживлювальний ефект двигунів і навантаження при несиметричних к.з. виявляється слабкішим, тому враховують лише ті з них, які безпосередньо пов'язані із точкою к.з.

Ударний коефіцієнт оцінюють також з урахуванням добавки $\Delta x^{(n)}$, яка

визначається видом к.з.

2. Розраховують параметри елементів схем заміщення і визначають результуючий опір окремих послідовностей відносно точки к.з., а також результуючу е.р.с. зі схем прямої послідовності.

3. Відповідно до комплексної схеми заміщення для конкретного виду к.з. визначають струм прямої послідовності з виразу (8.1), а потім повний струм в пошкоджених фазах у місці к.з. з виразу (8.2).

4. Якщо розрахунок ведеться по розрахункових кривих з урахуванням індивідуальної зміни струмів окремих генеруючих гілок, то після знаходження результуючих опорів, наприклад, у відносних базисних одиницях, визначають розрахункові опори генеруючих гілок:

$$x_{розр\ m^*} = \frac{x_{1\Sigma} + \Delta x^{(n)}}{C_m} \cdot \frac{S_{\Sigma Hm}}{S_0} \quad (8.3)$$

де $x_{1\Sigma}$, $\Delta x^{(n)}$ – результуюча реактивність прямої послідовності і додаткова реактивність, що залежить від виду к.з.;

$S_{\Sigma Hm}$ – сумарна номінальна потужність генеруючої гілки m ;

C_m – коефіцієнт розподілу для тієї гілки m , який визначається зі схеми заміщення прямої послідовності.

5. Якщо при к.з. потрібно визначити струми і напруги в інших точках схеми, то симетричні складові струмів і напруг розподіляються в схемах заміщення відповідних послідовностей. При цьому необхідно враховувати групи з'єднань обмоток трансформаторів, тому що при переході через них симетричні складові змінюються як за величиною, так і за фазою.

Приклад 4. Визначити для початкового моменту часу періодичну складову струмів двофазного і однофазного к.з. у точці K (рис.8.3).

Початкові дані:

Система C – джерело необмеженої потужності з незмінною напругою 230 кВ.

Генератор G_1 і G_2 : $S_n = 30$ МВА, $U_n = 10,5$ кВ, $x_d'' = 0,27$.

Трансформатори T_1 та T_2 : $S_n = 40$ МВА, 10,5/121 кВ, $u_k = 10,5$ %.

Трансформатор T_3 : $S_n = 63$ МВА, 230/115/10,5 кВ,

$u_{квн} = 18$ %; $u_{квс} = 11$ %; $u_{ксн} = 7$ %.

Трансформатор T_4 : $S_n = 40$ МВА, 115/38,5 кВ, $u_k = 10,5$ %.

Трансформатор T_5 : $S_n = 25$ МВА, 110/10,5 кВ, $u_k = 10,5$ %.

Лінія Л1 повітряна двоколова зі сталевими тросами,

$l = 50$ км, $x_{num.} = 0,4$ Ом/км.

Лінія Л2 повітряна одноколова зі сталевими тросами,
 $l = 30$ км, $x_{num.} = 0,4$ Ом/км.

Лінія Л3 те ж, $l = 70$ км, $x_{num.} = 0,4$ Ом/км.

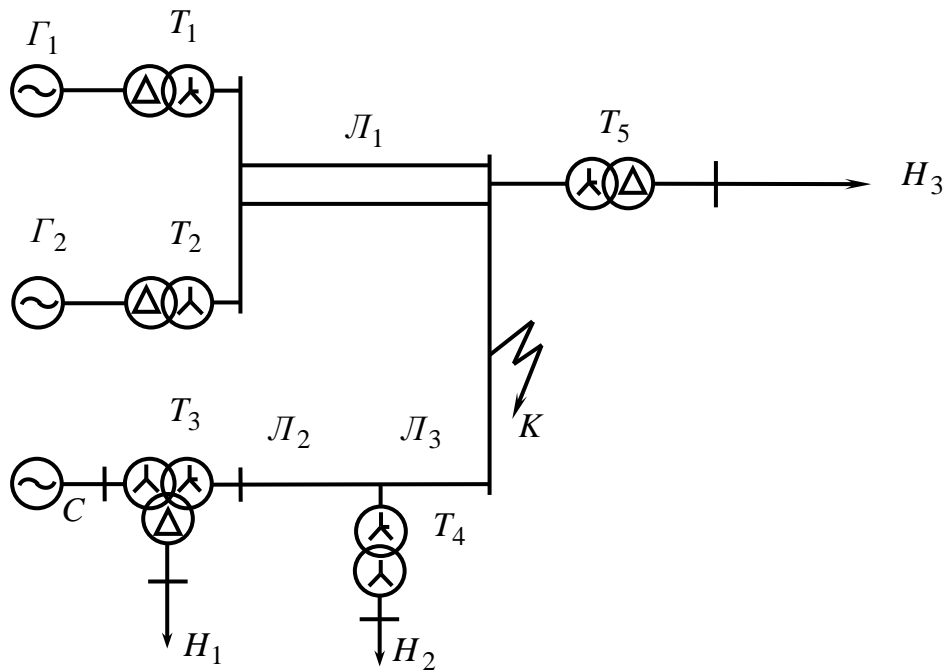


Рисунок 8.3 – Розрахункова схема задачі

а) Розрахунок струму при двофазному к.з.

Схеми заміщення для прямої і зворотної послідовності показані на рис. 8.4. Оскільки навантаження віддалені від точки к.з., то вони не враховані при складанні схем.

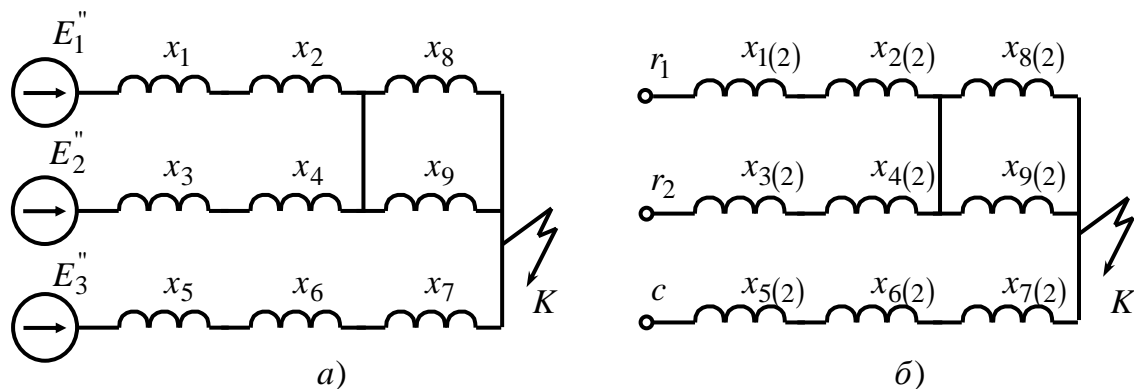


Рисунок 8.4 – Схеми заміщення для прямої і зворотної послідовності

Аналітичний розв’язок у відносних базисних одиницях.

Базисні одиниці: $S_{\delta} = 100$ МВА, $U_{\delta I} = 10,5$ кВ, $U_{\delta II} = 115$ кВ,

$I_{\delta I} = 5,5$ кА, $I_{\delta II} = 0,5$ кА.

Параметри елементів схеми заміщення прямої послідовності:

$$\begin{aligned}
x_1 = x_3 = x_d'' \cdot \frac{S_{\delta}}{S_H} &= 0,27 \cdot \frac{100}{30} = 0,9, \\
x_2 = x_4 = \frac{u_{\kappa}}{100} \cdot \frac{S_{\delta}}{S_H} &= \frac{10,5}{100} \cdot \frac{100}{40} = 0,26, \\
x_5 = \frac{u_{\kappa\%}}{100} \cdot \frac{S_{\delta}}{S_H} &= \frac{18}{100} \cdot \frac{100}{63} = 0,286, \\
x_6 = x_o \cdot l \cdot \frac{S_{\delta}}{U_{\delta II}^2} &= 0,4 \cdot 30 \cdot \frac{100}{115^2} = 0,09, \\
x_7 = x_o \cdot l \cdot \frac{S_{\delta}}{U_{\delta II}^2} &= 0,4 \cdot 70 \cdot \frac{100}{115^2} = 0,21, \\
x_8 = x_o \cdot l \cdot \frac{S_{\delta}}{U_{\delta II}^2} &= 0,4 \cdot 50 \cdot \frac{100}{115^2} = 0,15, \\
E_{1*}'' = E_{2*}'' = U_{0*} + I_{0*} \cdot x_d'' \cdot \sin \varphi_0 &= 1 + 1 \cdot 0,27 \cdot 0,6 = 1,16, \\
E_{3*}'' &= 1.
\end{aligned}$$

Опір зворотної послідовності елементів схеми (крім генераторів) дорівнюють опорам прямої послідовності.

Для генераторів маємо:

$$x_{1(2)} = x_{2(2)} = 1,45 \cdot x_d = 1,89.$$

Здійснюємо перетворення схеми і визначаємо результуючу е.р.с. і результуючий опір:

$$\begin{aligned}
x_{10} &= \frac{x_1 + x_2}{2} = \frac{0,9 + 0,26}{2} = 0,58, \\
x_{11} &= \frac{x_8}{2} = \frac{0,15}{2} = 0,075, \\
x_{12} &= x_{10} + x_{11} = 0,58 + 0,075 = 0,655, \\
x_{13} &= x_5 + x_6 + x_7 = 0,286 + 0,09 + 0,21 = 0,586, \\
x_{1\Sigma} &= \frac{x_{12} \cdot x_{13}}{x_{12} + x_{13}} = \frac{0,655 \cdot 0,586}{0,655 + 0,586} = 0,31, \\
E_{1\Sigma} &= \frac{E_{1\Sigma}'' \cdot x_{13} + E_{3*}'' \cdot x_{12}}{x_{13} + x_{12}} = \frac{1,16 \cdot 0,586 + 1 \cdot 0,655}{0,586 + 0,655} = 1,163.
\end{aligned}$$

Після перетворення схеми зворотної послідовності одержимо:

$$x_{2\Sigma} = 0,39.$$

Струм прямої послідовності в місці к.з.:

$$I_{\kappa 1}^{(2)} = \frac{E_{1\Sigma}}{x_{1\Sigma} + x_{2\Sigma}} = \frac{1,163}{0,31 + 0,39} = 1,66.$$

Повний струм в пошкоджених фазах у місці к.з. в іменованих одиницях:

$$I_{\kappa}^{(2)} = \sqrt{3} \cdot I_{\kappa 1}^{(2)} \cdot I_{\text{III}} = 1,73 \cdot 1,66 \cdot 0,5 = 1,44 \text{ кА.}$$

Розв'язання з використанням розрахункових кривих.

У цьому випадку обов'язково слід виділити дві генеруючі гілки:

1-а – система; 2-а – станція з генераторами Γ_1 і Γ_2 .

Опори прямої і зворотної послідовності генеруючої гілки з попереднього розрахунку:

$$x_{I(1)} = 0,586; x_{I(2)} = 0,586,$$

$$x_{II(1)} = 0,655; x_{II(2)} = 1,15.$$

Тоді розрахункові опори генеруючих гілок:

$$x_{\text{розр}I} = x_{I(1)} + x_{II(2)} = 0,586 + 0,586 = 1,17,$$

$$x_{\text{розр}II} = (x_{II(1)} + x_{II(2)}) \cdot \frac{S_{\Sigma H}}{S_{\delta}} = (0,655 + 1,15) \cdot \frac{60}{100} = 1,08.$$

За розрахунковими кривими для генераторів з АРЗ визначаємо періодичну складову струму прямої послідовності від станції: $I_{nkt1}^{(2)} = 0,95$.

Повний струм в пошкоджених фазах у місці к.з.:

$$I_k^{(2)} = \sqrt{3} \cdot I_{nkt1}^{(2)} \cdot I_{\Sigma H} + \sqrt{3} \cdot \frac{I_{\text{III}}}{x_{\text{розр}}} = 1,73 \cdot 0,95 \cdot 0,3 + 1,73 \cdot \frac{0,5}{1,17} = 1,23 \text{ кА,}$$

де:

$$I_{\Sigma H} = \frac{S_{\Sigma H}}{\sqrt{3} \cdot U_{\text{ср.н}}} = \frac{60}{\sqrt{3} \cdot 115} = 0,3 \text{ кА.}$$

б) Розрахунок струму при однофазному к.з.

Для розрахунку однофазного струму к.з. необхідно скласти схеми заміщення прямої, зворотної і нульової послідовностей. Схему нульової послідовності наведено на рис. 8.5.

Опір елементів схеми у відносних базисних одиницях:

$$x_{2(0)} = x_{2(1)} = 0,26;$$

$$x_{14(0)} = x_{14(1)} = \frac{u_{\kappa} \%}{100} \cdot \frac{S_{\bar{o}}}{S_{\mu}} = \frac{10,5}{100} \cdot \frac{100}{25} = 0,42;$$

$$x_{8(0)} = x_{9(0)} = 4,7 \cdot x_{8(1)} = 4,7 \cdot 0,15 = 0,705;$$

$$x_{7(0)} = 3 \cdot x_{7(1)} = 3 \cdot 0,21 = 0,63;$$

$$x_{1I} = \frac{u_{\kappa} \%}{200} \cdot \frac{S_{\bar{o}}}{S_{\mu}} = \frac{10,5}{200} \cdot \frac{100}{40} = 0,13;$$

$$x_{\mu 0} = (0,3 + 1,0) \cdot \frac{S_{\bar{o}}}{S_{\mu}} = 0,5 \cdot \frac{100}{40} = 1,25.$$

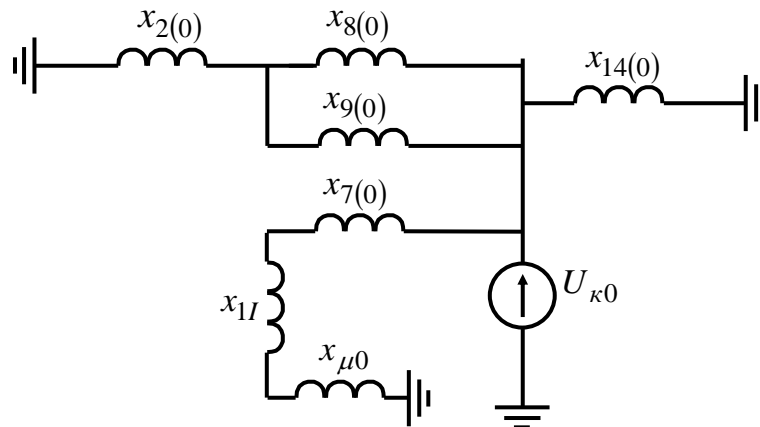


Рисунок 8.5 – Схема нульової послідовності

Результуючий опір нульової послідовності:

$$x_{0\Sigma} = x_{14(0)} // \left(x_{2(0)} + \frac{x_{8(0)}}{2} \right) // (x_{7(0)} + x_{1I} + x_{\mu(0)}) = 0,42 // 0,71 // 2,01 = 0,23.$$

Струм прямої послідовності в місці к.з. при аналітичному розрахунку:

$$I_{\kappa 1}^{(1)} = \frac{E_{1\Sigma}}{x_{1\Sigma} + x_{2\Sigma} + x_{0\Sigma}} = \frac{1,163}{0,31 + 0,39 + 0,23} = 1,25.$$

Повний струм у місці к.з.:

$$I_{\kappa}^{(1)} = 3 \cdot I_{\kappa 1}^{(1)} \cdot I_{\bar{o}II} = 3 \cdot 1,25 \cdot 0,5 = 1,875 \text{ кА.}$$

Якщо розрахунок ведеться з використанням розрахункових кривих і з урахуванням індивідуальної зміни струмів окремих генеруючих гілок, то необхідно результуючий опір нульової послідовності розподілити по генеруючих гілках. Для цього знаходять коефіцієнти розподілу генеруючих гілок, характеризують частку їх участі у живленні точки к.з. Коефіцієнти визначають зі схеми заміщення прямої послідовності. У цьому випадку:

$$C_I = \frac{x_{1\Sigma}}{x_{13}} = \frac{0,31}{0,586} = 0,53;$$

$$C_{II} = \frac{x_{1\Sigma}}{x_{12}} = \frac{0,31}{0,655} = 0,47.$$

Тоді опори нульової послідовності гілок будуть:

$$x_{I(0)} = \frac{x_{0\Sigma}}{C_I} = \frac{0,23}{0,53} = 0,434,$$

$$x_{II(0)} = \frac{x_{0\Sigma}}{C_{II}} = \frac{0,23}{0,47} = 0,49.$$

Розрахункові опори гілок:

$$x_{розр I} = x_{I(1)} + x_{II(2)} + x_{II(0)} = 0,586 + 0,586 + 0,434 = 1,606,$$

$$x_{розр II} = (x_{II(1)} + x_{II(2)} + x_{II(0)}) \cdot \frac{S_{\Sigma H}}{S_{\sigma}} = (0,655 + 1,15 + 0,49) \cdot \frac{60}{100} = 1,377.$$

Струм прямої послідовності від другої генеруючої гілки (по кривій):
 $I_{нк1}^{(1)} = 0,74.$

Повний $I_{нк}^{(1)}$ струм у місці к.з. у пошкодженій фазі:

$$I_{нк}^{(2)} = 3 \cdot \frac{I_{\sigma II}}{x_{розр}} + 3 \cdot I_{нк1}^{(1)} \cdot I_{\Sigma H} = 3 \cdot \frac{0,5}{1,606} + 3 \cdot 0,74 \cdot 0,3 = 1,6 \text{ кА.}$$

Розрахункові опори можуть бути знайдені також по виразу (8.4)

$$x_{розр I} = \frac{x_{1\Sigma} + x_{2\Sigma} + x_{0\Sigma}}{C_I} = \frac{0,91 + 0,39 + 0,23}{0,53} = 1,755,$$

$$x_{розр II} = \frac{x_{1\Sigma} + x_{2\Sigma} + x_{0\Sigma}}{C_{II}} \cdot \frac{S_{\Sigma H}}{S_{\sigma}} = \frac{0,31 + 0,39 + 0,23}{0,47} \cdot \frac{60}{100} = 1,277.$$

При цьому по кривих $I_{нк1}^{(1)} = 0,82$, а повний струм к.з. складе:

$$I_{к}^{(1)} = 3 \cdot \frac{I_{\sigma II}}{x_{расч I}} + 3 \cdot I_{нк1}^{(1)} \cdot I_{\Sigma H} = 3 \cdot \frac{0,5}{1,755} + 3 \cdot 0,82 \cdot 0,3 = 1,59 \text{ кА,}$$

тобто результати розрахунків співпали.

9 РОЗРАХУНКИ СТРУМІВ І НАПРУГ ПРИ ПОЗДОВЖНІЙ НЕСИМЕТРІЇ

9.1 Загальні відомості

Поздовжню несиметрію в будь-якій точці трифазної системи можна представити вмиканням у розрив кожної фази різних опорів, які можуть бути зв'язані між собою взаємоіндукцією. Такий підхід до рішення задачі дозволяє одержати розрахункові вирази в загальному виді, але при цьому необхідно проводити досить складні розрахунки, а кінцевий результат має громіздкий вид. Тому простіше вирішувати цю задачу для кожного виду поздовжньої несиметрії, використовуючи її граничні умови, які характеризують її.

Поздовжня несиметрія може виникати внаслідок нерівності фазних опорів схеми або окремих її елементів при розривах і вмиканнях однієї або двох фаз трифазної системи.

При виникненні в системі випадку збурення, у вигляді розриву або несиметричного к.з. при наявності пофазного управління, релейний захист вимикає пошкоджену фазу (а при одночасному пошкодженні двох фаз – дві фази), залишаючи в роботі неушкоджені фази. Для одноколових ЛЕП таким вмиканням виключається втрата зв'язку між окремими станціями або генераторами і приймачами. При експлуатації пофазне вмикання проводиться не тільки в аварійних умовах, але й при проведенні ремонтних, профілактичних і тестових робіт.

Режим роботи системи з однією або двома відключеними фазами є несиметричним і пов'язаний з додатковими втратами потужності, небезпечним перегрівом двигунів і генераторів при їх тривалій роботі в неповнофазному режимі. Лінії електропередачі при неповнофазному режимі мають значний електромагнітний вплив на роботу ЛЕП. Внаслідок цього виникає необхідність у кількісній оцінці фазних струмів і напруг при всіх можливих видах поздовжньої несиметрії (розривах або вмиканні однієї або двох фаз).

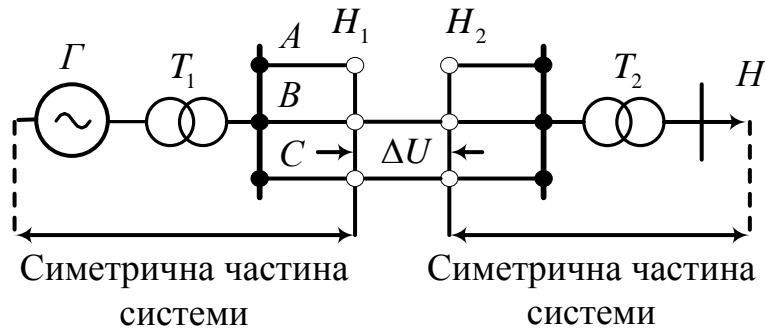
Розрахунки перехідних процесів при поздовжній несиметрії зручно робити за допомогою методу симетричних складових, припускаючи, що несиметрія має місцевий характер, а зовнішня система продовжує залишатися конструктивно симетричною (рис. 9.1). Тоді для симетричної частини схеми, складеної за параметрами трьох послідовностей, можуть бути записані рівняння:

$$\begin{aligned}\Delta \underline{U}_{n1} &= \underline{E}_1 - \underline{I}_{n1} \cdot jZ_1, \\ \Delta \underline{U}_{n2} &= 0 - \underline{I}_{n2} \cdot jZ_2, \\ \Delta \underline{U}_{n0} &= 0 - \underline{I}_{n0} \cdot jZ_0,\end{aligned}\tag{9.1}$$

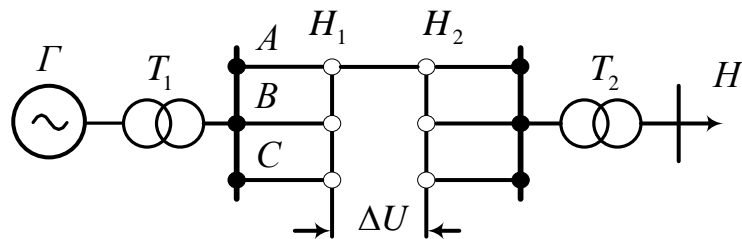
де Z_1, Z_2, Z_3 – повні результуючі опори відповідних послідовностей до місця поздовжньої несиметрії, тобто щодо точок H_1 і H_2 (рис. 9.1);

$\Delta U_{H1}, \Delta U_{H2}, \Delta U_{H0}$ – симетричні складові падінь напруг в місці несиметрії (тобто напруги між точками H_1 і H_2). Індекс n є ознакою поздовжньої несиметрії.

Рівняння (9.1) містять невідомі величини: $\Delta U_{H1}, \Delta U_{H2}, \Delta U_{H0}, I_{H1}, I_{H2}, I_{H0}$ для визначення яких потрібно мати ще три рівняння, які можна одержати із граничних умов у місці несиметрії для заданого виду поздовжньої несиметрії.



а)



б)

Рисунок 9.1 – Поздовжня несиметрія в трифазній системі:

а – при розриві фази А; б – при розриві фаз В і С

9.2 Схеми заміщення прямої, зворотної і нульової послідовностей при поздовжній несиметрії

Схема заміщення прямої послідовності є такою ж схемою, яку складають для будь-якого симетричного трифазного режиму. В залежності від методу розрахунків, що використовується, і моменту часу до неї вводять генератори і навантаження відповідними опорами і е.р.с, а всі інші елементи вводять у схему заміщення незмінними опорами.

Схема заміщення зворотної послідовності за структурою аналогічна схемі прямої послідовності. Відмінність між ними полягає в тому, що в схемі зворотної послідовності е.р.с. усіх генеруючих гілок умовно приймають рівними нулю, а

реактивні опори зворотної послідовності синхронних машин і навантажень вважають практично постійними і не залежними від виду несиметрії, що виникла.

Початком схем прямої і зворотної послідовностей (точка нульового потенціалу схеми) вважають точку, у якій об'єднані вільні кінці всіх генеруючих і навантажувальних гілок.

При поздовжній несиметрії схеми прямої і зворотної послідовностей мають два кінці – це дві точки, між якими розташована поздовжня несиметрія. Між кінцями схем окремих послідовностей прикладені напруги відповідних послідовностей, які виникли в місці несиметрії (рис. 9.2 а, б).

Складання схеми нульової послідовності починають від точки, де виникла несиметрія, вважаючи, що в цій точці всі фази замкнені між собою накоротко (рис. 9.2 в) і напруга нульової послідовності \underline{U}_0 , яка прикладена в розрив фазних проводів.

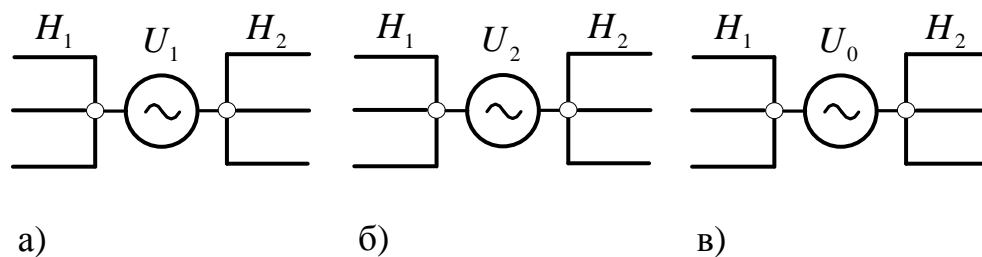


Рисунок 9.2 – Вмикання джерела при поздовжній несиметрії:
 а – прямої послідовності; б – зворотної послідовності;
 в – нульової послідовності

Далі виявляються в межах кожного електрично зв'язаного кола можливі шляхи протікання струмів нульової послідовності. При поздовжній несиметрії циркуляція струмів нульової послідовності можлива навіть при відсутності заземлених нейтралей.

Значення опору, через який заземлені нейтралі трансформатора, генератора і ін. вводяться в схему нульової послідовності, стає потроєною величиною. Це обумовлене тим, що схему нульової послідовності складають для однієї фази, а через зазначений опір протікає сума струмів нульової послідовності трьох фаз.

Опори прямої, зворотної і нульової послідовностей елементів систем електропостачання розраховуються так, як і при поперечній несиметрії.

9.3 Розрив однієї фази

Основні рівняння падінь напруг у схемах кожної послідовності, які складені для симетричної частини системи при чисто індуктивному колі, можна представити у вигляді:

$$\begin{aligned}
\Delta \underline{U}_{H1} &= \underline{E}_a - jX_1 \cdot \underline{I}_{H1}, \\
\Delta \underline{U}_{H2} &= 0 - jX_2 \cdot \underline{I}_{H2}, \\
\Delta \underline{U}_{H0} &= 0 - jX_0 \cdot \underline{I}_{H0},
\end{aligned}
\tag{9.2}$$

де $\Delta \underline{U}_{H1}$, $\Delta \underline{U}_{H2}$, $\Delta \underline{U}_{H0}$ – симетричні складові падіння напруги фази А на несиметричній ділянці системи;

X_1 , X_2 , X_0 – результуючі реактивності схем окремих послідовностей щодо місця поздовжньої несиметрії.

На рис. 9.3 зображена несиметрична ділянка системи у якій виникла поздовжня несиметрія при розриві фази А.

Вважаємо, що розрив фази А відбувається на малому відрізку, тому падіння напруг фаз В і С на довжині цієї ділянки дорівнюють нулю. У цьому випадку на місці несиметрії маємо наступні граничні умови, які за структурою аналогічні граничним умовам двофазного к.з. на землю.

$$\underline{I}_{HA} = 0, \quad \Delta \underline{U}_{HB} = 0, \quad \Delta \underline{U}_{HC} = 0.
\tag{9.3}$$

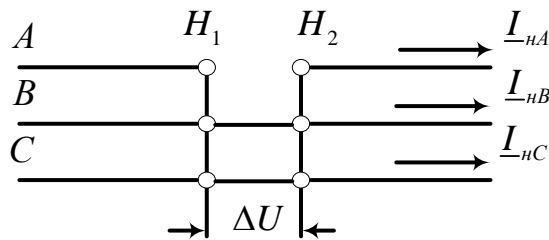


Рисунок 9.3 – Розрив однієї фази

При розриві фази на ділянці значної довжини або при вимкненні пошкодженої фази з обох кінців, граничні умови будуть:

$$\underline{I}_{HC} = 0, \quad \Delta \underline{U}_{HB} = \underline{I}_{HB} \cdot jX_B, \quad \Delta \underline{U}_{HC} = \underline{I}_{HC} \cdot jX_C.
\tag{9.4}$$

де \underline{I}_{HB} , \underline{I}_{HC} – струми неушкоджених фаз;

X_B , X_C – реактивні опори непошкоджених фаз по довжині ділянки, на якій вимкнена пошкоджена фаза А (тобто опори між точками H_1 і H_2).

У загальному випадку опори X_B і X_C для струмів різних послідовностей неоднакові. Принципових труднощів при виводі розрахункових виразів у цьому випадку не виникає, але математичні викладення виходять громіздкими і в остаточному підсумку приводять до тих же виразів, що і при використанні граничних умов у вигляді (9.3).

При розкладанні падінь напруг на симетричні складові з урахуванням

граничних умов (9.3) одержимо:

$$\begin{aligned}\Delta \underline{U}_{HA1} &= \frac{1}{3}(\Delta \underline{U}_{HA} + a\Delta \underline{U}_{HB} + a^2\Delta \underline{U}_{HC}) = \frac{1}{3}\Delta \underline{U}_{HA}, \\ \Delta \underline{U}_{HA2} &= \frac{1}{3}(\Delta \underline{U}_{HA} + a^2\Delta \underline{U}_{HB} + a\Delta \underline{U}_{HC}) = \frac{1}{3}\Delta \underline{U}_{HA}, \\ \Delta \underline{U}_{HA0} &= \frac{1}{3}(\Delta \underline{U}_{HA} + \Delta \underline{U}_{HB} + \Delta \underline{U}_{HC}) = \frac{1}{3}\Delta \underline{U}_{HA},\end{aligned}\quad (9.5)$$

звідси:

$$\Delta \underline{U}_{HA1} = \Delta \underline{U}_{HA2} + \Delta \underline{U}_{HA0} = \frac{1}{3}\Delta \underline{U}_{HA}. \quad (9.6)$$

Напряга між точками H_1 і H_2 пошкодженої фази A з (9.6) буде:

$$\Delta \underline{U}_{HA} = 3\Delta \underline{U}_{HA1}. \quad (9.7)$$

З основних рівнянь (9.1) з врахуванням (9.6) для симетричних складових \underline{I}_{HA2} і \underline{I}_{H0} маємо:

$$\underline{I}_{HA2} = -\frac{\Delta \underline{U}_{HA1}}{jX_2}; \quad \underline{I}_{H0} = -\frac{\Delta \underline{U}_{HA0}}{jX_0}. \quad (9.8)$$

Розписавши умову через симетричні складові струмів і підставивши замість \underline{I}_{HA2} і \underline{I}_{H0} їх значення з (9.8), одержимо:

$$\underline{I}_{HA1} - \frac{\Delta \underline{U}_{HA1}}{jX_2} - \frac{\Delta \underline{U}_{HA0}}{jX_0} = 0,$$

звідки знайдемо

$$\Delta \underline{U}_{HA0} = \underline{I}_{HA1} \cdot jX_{(H)}, \quad (9.9)$$

де

$$X_{(H)} = \frac{(X_2 \cdot X_0)}{(X_2 + X_0)}. \quad (9.10)$$

З (9.1) і (9.9) визначимо:

$$\underline{I}_{HA1} = \frac{E_{12}}{j(X_1 + X_{(H)})}.$$

З виразів (9.8) з врахуванням (9.10) для струмів зворотної і нульової послідовностей маємо:

$$\underline{I}_{HA2} = -\underline{I}_{HA1} \frac{X_{(H)}}{X_2} \quad \text{або} \quad \underline{I}_{HA2} = -\underline{I}_{HA1} \frac{X_0}{X_2 + X_0}; \quad (9.11)$$

$$\underline{I}_{n0} = -\underline{I}_{nA1} \frac{X_{(n)}}{X_0} \quad \text{або} \quad \underline{I}_{n0} = -\underline{I}_{nA1} \frac{X_2}{X_2 + X_0}. \quad (9.12)$$

Для визначення напруги з однієї зі сторін поздовжньої несиметрії необхідно попередньо за схемами окремих послідовностей симетричної частини мережі знайти відповідні складові цих напруг. Додавши до останніх відповідні напруги ΔU , знаходять симетричні складові напруг з іншої сторони поздовжньої несиметрії.

Знаючи всі симетричні складові струмів і напруги, можна визначити фазні величини струмів і напруги. Зокрема, для визначення фазних струмів у місці розриву однієї фази можуть бути використані вирази:

$$\begin{aligned} \underline{I}_{nB} &= \underline{I}_{nA1} \frac{(a^2 - (X_{n2} + aX_{n0}))}{(X_{n2} + X_{n0})} \\ \underline{I}_{nC} &= \underline{I}_{nA1} \frac{(a - (X_{n2} + a^2X_{n0}))}{(X_{n2} + X_{n0})}, \end{aligned} \quad (9.13)$$

Для знаходження модуля фазних струмів при розриві однієї фази використовується коефіцієнт, який визначається за виразом:

$$\underline{I}_{kB} = \underline{I}_{kC} = m_{(n1)} \cdot \underline{I}_{n1}, \quad (9.14)$$

$$\text{де } m_{(n1)} = \sqrt{3} \cdot \sqrt{1 - \frac{(X_{n2} \cdot X_{n0})}{(X_{n2} + X_{n0})^2}}.$$

Складемо комплексну схему заміщення (рис. 9.4) для випадку розриву однієї з фаз.

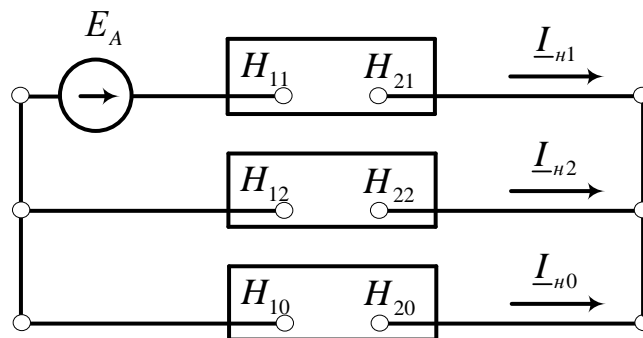


Рисунок 9.4 – Комплексна схема заміщення при розриві фази

На рис. 9.5, а наведена схема, для якої складена комплексна схема заміщення (рис.9.5, б) при розриві однієї з фаз на початку лінії.

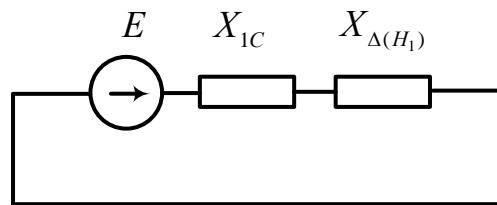
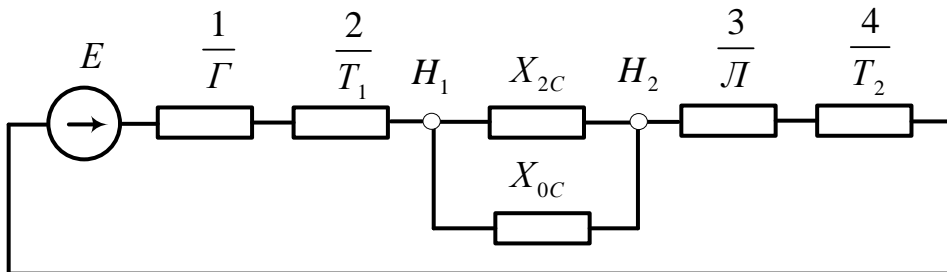
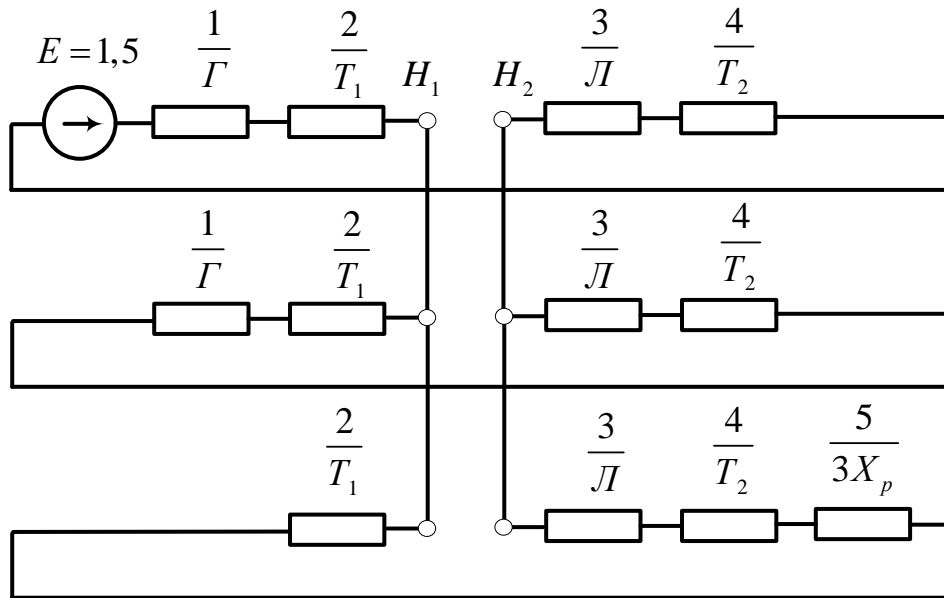
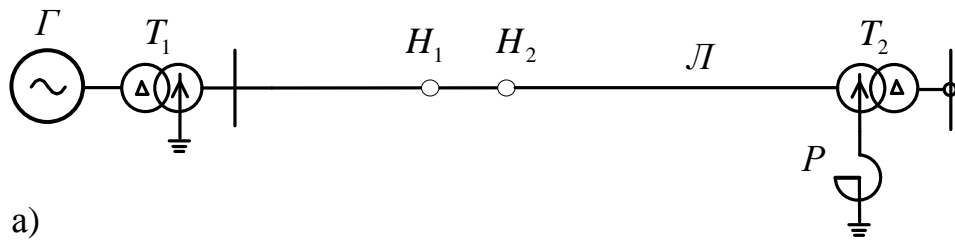


Рисунок 9.5 – а) – розрахункова схема; б) – комплексна схема заміщення для випадку розриву однієї фази; в), г) – перетворення схеми

Складаючи послідовно реактивності в схемі заміщення зворотної послідовності, одержимо:

$$X_{2C} = X_1 + X_2 + X_3 + X_4$$

і, відповідно, у схемі заміщення нульової послідовності:

$$X_{0C} = X_2 + X_3 + X_4 + X_5.$$

Комплексна схема заміщення зводиться до більш простого виду (рис. 9.5, в). Результуюча е.р.с. схеми прямої послідовності в цьому випадку чисельно рівна E_1 , а сумарний реактивний опір:

$$X_{1C} = X_1 + X_2 + X_3 + X_4.$$

Сумарний опір для визначення струмів прямої послідовності:

$$X_C = X_{1C} + \frac{X_{2C}X_{0C}}{(X_{2C} + X_{0C})} = X_{1C} + X_{\Delta(H_1)}.$$

Схема будь-якої складності при поздовжній несиметрії зводиться до виду, зображеному на рис. 9.5, з. В цій схемі результуюча е.р.с. знаходиться зі схеми заміщення тільки прямої послідовності щодо місця несиметрії.

9.4 Розрив двох фаз

У випадку розриву фаз B і C у місці несиметрії (рис. 9.6) маємо наступні граничні умови:

$$\Delta \underline{U}_{HA} = 0, \quad \underline{I}_{HB} = 0, \quad \underline{I}_{HC} = 0, \quad (9.15)$$

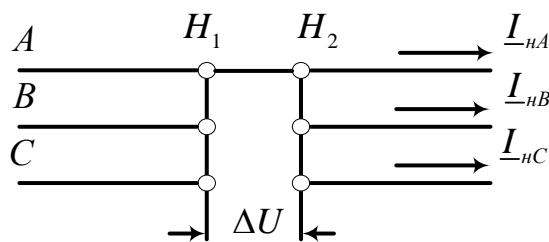


Рисунок 9.6 – Розрив двох фаз

Симетричні складові струмів з врахуванням (9.15) будуть:

$$\begin{aligned} \underline{I}_{HA1} &= \frac{1}{3}(\underline{I}_{HA} + a^2 \underline{I}_{HB} + a \underline{I}_{HC}) = \frac{1}{3} \underline{I}_{HA}; \\ \underline{I}_{HA2} &= \frac{1}{3}(\underline{I}_{HA} + a \underline{I}_{HB} + a^2 \underline{I}_{HC}) = \frac{1}{3} \underline{I}_{HA}; \end{aligned} \quad (9.16)$$

$$\underline{I}_{HA0} = \frac{1}{3}(\underline{I}_{HA} + \underline{I}_{HB} + \underline{I}_{HC}) = \frac{1}{3}\underline{I}_{HA},$$

звідси:

$$\underline{I}_{HA1} = \underline{I}_{HA2} = \underline{I}_{HA0} = \frac{1}{3}\underline{I}_{HA}. \quad (9.17)$$

Враховуючи (9.15), $\Delta \underline{U}_{HA} = \Delta \underline{U}_{HA1} + \Delta \underline{U}_{HA2} + \Delta \underline{U}_{HA0} = 0$, і, підставляючи в це рівняння замість симетричних складових напруг їх значення із (9.2) з урахуванням співвідношень (9.17), одержимо:

$$\underline{E}_1 - \underline{I}_{HA1} \cdot jX_1 - \underline{I}_{HA1} \cdot jX_2 - \underline{I}_{HA1} \cdot jX_0 = 0,$$

звідки:

$$\underline{I}_{HA1} = \frac{\underline{E}_1}{j(X_1 + X_2 + X_0)} \quad (9.18)$$

або

$$\underline{I}_{HA1} = \frac{\underline{E}_1}{j(X_1 + X_{(H2)})},$$

де:

$$X_{(H2)} = X_2 + X_0.$$

Струм в пошкодженій фазі A з (9.17):

$$\underline{I}_{HA} = 3 \cdot \underline{I}_{HA1}. \quad (9.19)$$

Симетричні складові спадання напруги в місці несиметрії:

$$\begin{aligned} \Delta \underline{U}_{HA1} &= \underline{I}_{HA1} \cdot j(X_2 + X_0) = \underline{I}_{HA1} \cdot jX_{(H2)}; \\ \Delta \underline{U}_{HA2} &= \underline{I}_{HA1} \cdot jX_{2(H2)}; \\ \Delta \underline{U}_{HA0} &= -\underline{I}_{HA1} \cdot jX_{0(H2)}. \end{aligned} \quad (9.20)$$

Для визначення фазних величин досить зробити додавання відповідних симетричних складових.

Згідно з виразом (9.18) комплексна схема заміщення має вигляд, наведений на рис. 9.7.

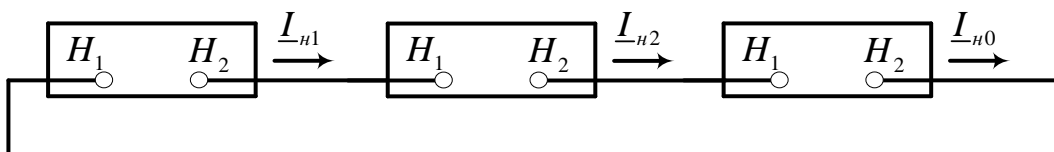


Рисунок 9.7 – Комплексна схема заміщення при розриві двох фаз

9.5 Несиметрія від вмикання опорів

Розглянемо випадок, коли в одну або дві фази вмикаються однакові опори Z (рис. 9.8). Такі умови можуть виникнути, наприклад, при неодноразовому розходженні контактів вимикача, при якому дуга струму, що вимикається, виникає не на всіх полюсах.

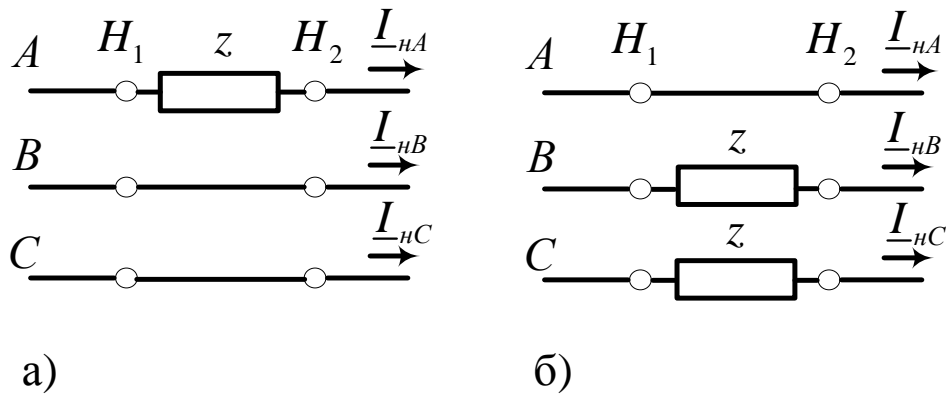


Рисунок 9.8 – Несиметрія від вмикання опорів:

а) – в одну фазу; б) – у дві фази

Для випадку, коли є опір в одній фазі (наприклад, A), граничні умови будуть:

$$\Delta \underline{U}_{nA} = Z \cdot \underline{I}_{nA}, \quad \Delta \underline{U}_{nB} = 0, \quad \Delta \underline{U}_{nC} = 0. \quad (9.21)$$

Виражаючи (9.21) через симетричні складові, одержимо вираз для додаткового опору в схемі прямої послідовності:

$$Z_{(n)} = Z/3 \parallel jX_{n2} \parallel jX_{n0}. \quad (9.22)$$

Таким чином, врахування опору, ввімкненого в одну фазу, зводиться до того, що замість реактивності $X_{(n)}$ (9.9), що виникає при розриві фази, потрібно в отриманні раніше вирази ввести опір $Z_{(n)}$, визначений за (9.22).

Коли однакові опори включені тільки у дві фази, наприклад, B і C (рис. 9.8 б), для характеристики такої несиметрії потрібно ввести граничні умови:

$$\begin{aligned} \Delta \underline{U}_{nB} &= Z \cdot \underline{I}_{nB}, \\ \Delta \underline{U}_{nC} &= Z \cdot \underline{I}_{nC}. \end{aligned} \quad (9.23)$$

Визначимо падіння напруг за допомогою симетричних складових:

$$\Delta \underline{U}_{nA1} = \frac{1}{3} \cdot Z \cdot ((\underline{I}_{nA1} - \underline{I}_{nA2}) + (\underline{I}_{nA1} - \underline{I}_{n0})),$$

$$\Delta \underline{U}_{nA2} = \frac{1}{3} \cdot Z \cdot ((\underline{I}_{nA2} - \underline{I}_{nA1}) + (\underline{I}_{nA2} - \underline{I}_{n0})), \quad (9.24)$$

$$\Delta \underline{U}_{n0} = \frac{1}{3} \cdot Z \cdot ((\underline{I}_{n0} - \underline{I}_{nA1}) + (\underline{I}_{n0} - \underline{I}_{nA2})).$$

Розрахункові вирази для симетричних складових струмів і падінь напруг у місці поздовжньої несиметрії, яка виникла вмиканням опору в одну або дві фази, зведені до табл. 9.1.

Таблиця 9.1 – Розрахункові вирази для симетричних складових струмів і падінь напруг у місці поздовжньої несиметрії

	Несиметрія однієї фази		Несиметрія двох фаз	
	Опір в одній фазі	Розрив однієї фази	Опір у двох фазах	Розрив двох фаз
\underline{I}_{nA1}	$\underline{E}_{Ac} / (Z_{n1} + Z_{(n1)})$	$\underline{E}_{Ac} / (Z_{n1} + Z_{(n1)})$	$\underline{E}_{Ac} / (Z_{n1} + Z_{(n1)})$	$\underline{E}_{Ac} / (Z_{n1} + Z_{(n1)})$
$Z_{(n)}$	$Z / 3 \parallel Z_{n2} \parallel Z_{n0}$	$Z_{n2} \parallel Z_{n0}$	$Z \parallel ((Z \parallel Z_{n2} + Z \parallel Z_{n0}))$	$Z_{n2} + Z_{n0}$
\underline{I}_{nA2}	$-Z_{(n1)} \underline{I}_{nA1} / Z_{n2}$	$-Z_{(n1)} \underline{I}_{nA1} / Z_{n2}$	$(Z - Z_{(n2)}) \underline{I}_{n1} / (Z + Z_{n2})$	\underline{I}_{nA1}
\underline{I}_{nA0}	$-Z_{(n1)} \underline{I}_{nA1} / Z_{n0}$	$-Z_{(n1)} \underline{I}_{nA1} / Z_{n0}$	$(Z - Z_{(n2)}) \underline{I}_{n1} / (Z + Z_{n0})$	\underline{I}_{nA1}
$\Delta \underline{U}_{nA1}$	$Z_{(n1)} \underline{I}_{nA1}$	$Z_{(n1)} \underline{I}_{nA1}$	$Z_{(n2)} \underline{I}_{nA1} - Z_2 \underline{I}_{nA1}$	$Z_{(n2)} \underline{I}_{nA1}$
$\Delta \underline{U}_{nA2}$	$\Delta \underline{U}_{nA1}$	$\Delta \underline{U}_{nA1}$	$(Z - Z_{(n2)}) \parallel (Z + Z_0)$	$-Z_2 \underline{I}_{A1}$
$\Delta \underline{U}_{n0}$	$\Delta \underline{U}_{nA1}$	$\Delta \underline{U}_{nA1}$	$-Z_0 \underline{I}_{nA1} (Z - Z_{(n2)}) \parallel (Z + Z_0)$	$-Z_0 \underline{I}_{A1}$

Розрив однієї або двох фаз є окремим випадком такої несиметрії; розрахункові вирази для нього одержують із виразів, наведених у табл. 9.1, задаючись $Z = \infty$.

9.6 Правило еквівалентності прямої послідовності

Зі структури виразів для струму прямої послідовності при розглянутих видах одноразової поздовжньої несиметрії безпосередньо впливає, що цей струм можна визначити як струм симетричного трифазного режиму в схемі, де несиметрична ділянка замінена симетричним колом, величина опору якої для кожного виду поздовжньої несиметрії визначається опорами як самої несиметричної ділянки, так і схем зворотної і нульової послідовності щодо місця несиметрії (рис. 9.9).

Приведене положення є правилом еквівалентності прямої послідовності стосовно до умов однократної поздовжньої несиметрії. Воно аналогічно правилу при однократній поперечній несиметрії й дозволяє струм прямої

послідовності в місці поздовжньої несиметрії виразити в загальному виді:

$$\underline{I}_{nA1(n)} = \frac{\underline{E}_A}{(jX_{n1} + Z_{(n)})}, \quad (9.25)$$

а спадання напруги прямої послідовності на несиметричній ділянці:

$$\Delta \underline{U}_{n1} = Z_{(n)} \cdot \underline{I}_{n1(n)}. \quad (9.26)$$

де індекс n показує вид поздовжньої несиметрії, $n1$ – при розриві однієї фази, $n2$ – при розриві двох фаз.

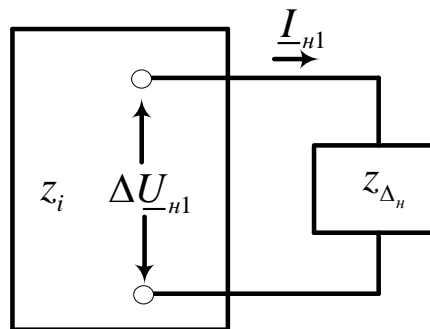


Рисунок 9.9 – До правила еквівалентності прямої послідовності при поздовжній несиметрії

9.7 Комплексні схеми заміщення

Отримані співвідношення між симетричними складовими падінь напруг у місці розглянутої поздовжньої несиметрії дозволяють скласти для кожного виду несиметрії комплексну схему заміщення, з'єднавши між собою схеми відповідних послідовностей і ввівши опір, характерний для даної несиметрії (рис. 9.10).

Як і при однократній поперечній несиметрії ці комплексні схеми відповідають особливій фазі, у якості якої приймається фаза A .

9.8 Аналітичний метод розрахунків перехідного процесу

Наведемо алгоритм розрахунків струмів при виникненні однократної поздовжньої несиметрії, використовуючи правило еквівалентності прямої послідовності. Розрахунки проводимо у відносних одиницях.

1. Наводимо повну інформацію про схему електричної системи, яка досліджується, визначаючи з довідника дані про елементи системи, що входять у схему. Попередньо задаємося видом поздовжньої несиметрії, який необхідний для визначення $X_{(n)}$.

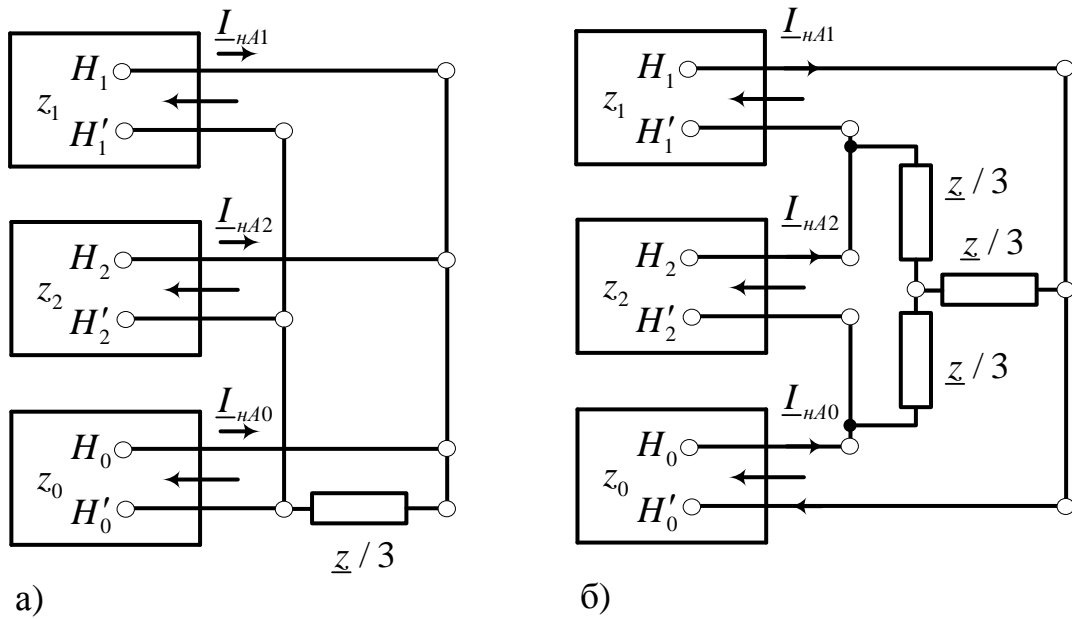


Рисунок 9.10 – Комплексні схеми заміщення:

а) – при наявності опору в одній фазі;

б) – при наявності однакових опорів у двох фазах

2. Вибираємо базисні умови. За базисну потужність S_δ джерела живлення при одному джерелі живлення приймаємо номінальну потужність джерела живлення S_n ; при двох або більше джерелах – кратну 10. За базисну напругу приймаємо середню напругу $U_{cp.n}$ того ступеня напруги, на якому виникла несиметрія.

3. Складаємо схеми заміщення трьох послідовностей: прямої, зворотної і нульової.

4. Визначаємо результуючі опори схем окремих послідовностей щодо точки, де виникла та або інша несиметрія. На цьому ж етапі зі схеми прямої послідовності знаходимо також результуючу е.р.с. щодо тієї ж точки.

5. За опором зворотної і нульової послідовностей визначаємо додатковий опір X_{n0} і віддаляємо дійсну точку несиметрії за опір $X_{(n)}$, що дозволяє в загальному випадку визначити струм прямої послідовності I_{nA1} за виразом (9.25).

6. Модуль фазного струму при будь-якому виді однократної поздовжньої несиметрії визначаємо за виразом:

$$I_{n(n)} = m_{n(n)} \cdot I_{nA1} \quad (9.27)$$

де $m_{n(n)}$ – коефіцієнт з табл. 9.2.

Таблиця 9.2 – Коефіцієнти для розрахунків поздовжньої несиметрії

Вид розриву	$Z_{(H)}$	m
Розрив однієї фази	$X_{H2} // X_{H0}$	$\sqrt{3} \cdot \sqrt{1 - \frac{X_{H2} \cdot X_{H0}}{(X_{H2} + X_{H0})^2}}$
Розрив двох фаз	$X_{H2} + X_{H0}$	3

10 ЗАМИКАННЯ НА ЗЕМЛЮ В МЕРЕЖАХ З ІЗОЛЬОВАНОЮ І ЗАЗЕМЛЕНОЮ НЕЙТРАЛЯМИ

10.1 Основні поняття і визначення

Трифазні електричні мережі є сукупністю трифазних кіл, які з'єднуються через обмотки електричних машин – генераторів, трансформаторів, двигунів. Обмотки електричних машин трифазних систем при з'єднанні за схемою «зірка» (рис.10.1) утворюють загальну точку N , яку називають нейтраллю. Фазні напруги – це напруги між фазними виводами обмоток і нейтраллю U_A , U_B і U_C .

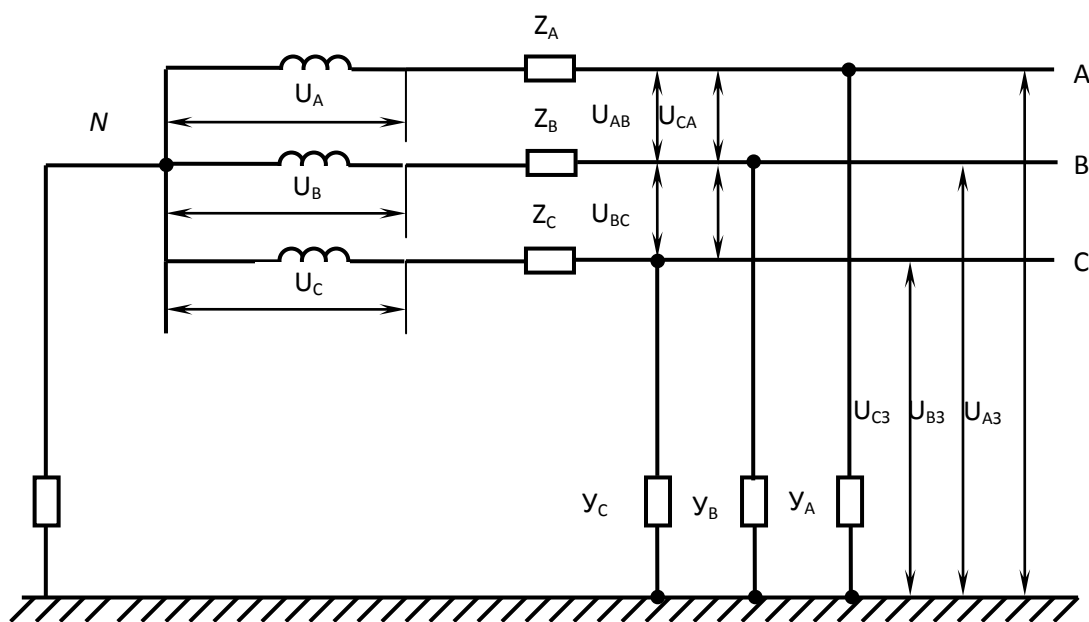


Рисунок 10.1 – Напруги трифазної системи

Трифазні кола в нормальному режимі можуть бути або повністю ізольовані від землі, або з режимних міркувань яка-небудь точка трифазної системи може бути з'єднана із землею. Для виконання заземлення використовується заземлюючі пристрої, які являють собою сукупність заземлювача і заземлюючих провідників. Навмисне з'єднання із заземлюючим пристроєм якої-небудь точки струмоведучих частин електричної установки, необхідне для забезпечення її роботи, називають робочим заземленням. Заземлюючий пристрій, поряд з робочим заземленням, дозволяє здійснити і інші види заземлень: захисне (заземлення металевих неструмоведучих частин і вторинних обмоток вимірювальних трансформаторів з міркувань безпеки людей) і захисне від блискавок (заземлення розрядників і блискавковідводів).

Для робочого заземлення мереж звичайно заземлюють нейтралі обмоток генераторів або силових трансформаторів.

Мережі, у яких виконано такого роду робоче заземлення, стають заземленими електричними мережами, тоді як мережі, у яких робоче заземлення відсутнє, є незаземленими мережами.

Спосіб заземлення нейтралей практично не позначається на нормальному режимі роботи мережі, але при пошкодженнях фазної ізоляції впливає на режим роботи мережі: на величину струму замикання на землю і розміри руйнувань, які викликаються ним у місці пошкодження; на величини напруг фаз щодо землі і автоблокування залізниць, які пов'язані з ними. Величина струму замикання на землю, у свою чергу, визначає вимоги, які висувуються до заземлюючих пристроїв електроустановок і релейного захисту від замикань на землю.

Однофазні замикання на землю – найвірогідніші пошкодження: вони складають 75-90% від усіх к.з. Такий спосіб заземлення нейтралей зумовлює електричні характеристики цього аварійного режиму і тим самим визначає спосіб захисту електроустановки від нього.

Заземлення нейтралі може бути здійснене безпосереднім її з'єднанням із заземлюючим пристроєм електроустановки (глухозаземлена нейтраль), через індуктивний або активний опори. Чим менше величина опору в нейтралі, тим більше відрізняються струми замикання на землю і напруги щодо землі від аналогічних величин у незаземлених системах. Ефективність заземлення нейтралі за умовами роботи ізоляції зручно характеризувати відношенням максимальної напруги неушкодженої фази щодо землі при замиканні на землю U_{ϕ_3} до нормальної фазної напруги U_{ϕ} . Це відношення називається коефіцієнтом ефективності заземлення нейтралі k_3 :

$$k_3 = U_{\phi_3} / U_{\phi}.$$

Якщо $k_3 \leq 1,4$, то таке заземлення нейтралі називають ефективним, а мережа відповідно – ефективно-заземленою. Це наявне в разі, якщо нейтралі всіх або деяких обмоток електричних машин, поєднаних мережами однієї напруги, заземлені глухо або через невеликі індуктивні опори.

В ефективно заземлених мережах порушення ізоляції на землю означає к.з., що супроводжується протіканням великих аварійних струмів. Пошкоджена ділянка підлягає швидкому автоматичному вимиканню з подальшим АПВ, яке в значній кількості випадків дозволяє відновити нормальну роботу даної ділянки мережі. Надійність електропостачання забезпечується ефективністю АПВ і резервуванням живлення.

Якщо нейтраль заземлена через великий індуктивний опір, величина якого приблизно рівна результуючому ємнісному опору системи, то таке заземлення

нейтралі називають резонансним, а мережа – резонансно-заземленою.

У резонансно-заземлених мережах струм у місці порушення ізоляції і перенапруги, що виникає при дугових замиканнях на землю, обмежуються до безпечних значень, що не потребує негайного вимикання пошкодженої ділянки. Її можна залишити на деякий час у роботі (не більш двох годин), що дозволяє знизити вимоги до резервування живлення споживачів від мережі.

Кожний спосіб заземлення нейтралі має свої слабкі і сильні сторони, які в мережах різних напруг при різній сумарній довжині мереж проявляються тією чи іншою мірою. Тому універсального рішення не має. При підвищених напругах (110 кВ і вище) доцільно застосовувати ефективне заземлення нейтралі, а при середніх напругах (до 35 кВ включно) – резонансне заземлення нейтралі або – при малій сумарній довжині мереж – залишати нейтралі незаземленими.

Характерними способами заземлення нейтралі є: незаземлена нейтраль, заземлена через резонансно-налаштований індуктивний опір, ефективно-заземлена.

10.2 Мережі з незаземленими нейтралями

Якщо нейтралі обмоток електричних машин не заземлені, то при порушенні фазної ізоляції струм пошкодження буде малим: його величина визначається провідностями фазної ізоляції і перехідним опором у місці замикання на землю. Опором елементів фазних ланцюгів можна знехтувати, і тоді вихідна схема для найпростішого випадку буде мати вигляд, показаний на рис 10.2.

Провідності фазної ізоляції обумовлені, по-перше, ємностями C_A , C_B і C_C , по-друге активними опорами ізоляції. Звичайно активні провідності фазної ізоляції малі і однакові:

$$G_A = G_B = G_C = G.$$

Ємності фаз щодо землі визначаються головним чином конструкцією й довжиною ліній електричних мереж. Вони, природно, мають розподілений характер (на рис. 10.2 вони показані умовно як результуючі зосереджені ємності). Для кабельних ліній властива ємнісна симетрія, тоді як повітряні лінії мають ємнісну асиметрію.

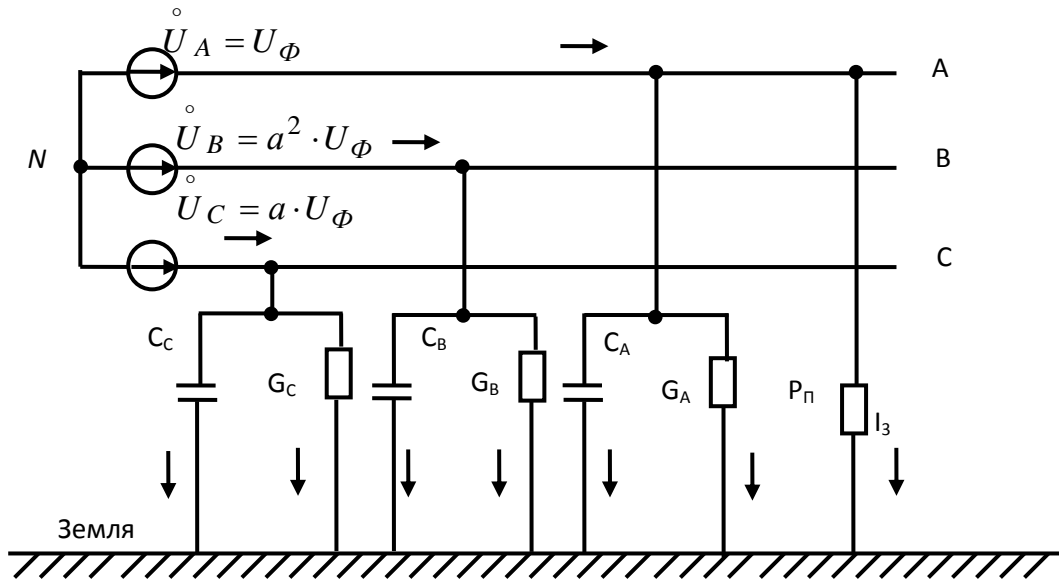


Рисунок 10.2 – Схема заміщення електричної мережі з незаземленою нейтраллю

Напруги джерела живлення у всіх випадках вважаються симетричними по фазах:

$$\dot{U}_A = U_\phi, \quad \dot{U}_B = a^2 U_\phi, \quad \dot{U}_C = a U_\phi.$$

10.2.1 Нормальний режим

Скориставшись схемою 10.2 для нормального режиму, одержимо ряд величин, що характеризують електричні мережі з незаземленими нейтраллями:

а) напруга зсуву нейтралі (для незаземленої мережі дорівнює еквівалентній е.р.с. трифазного кола між N і 3):

$$\begin{aligned} \dot{U}_N &= \dot{\phi}_N - \dot{\phi}_3 = -\dot{E}_{екв} = -\frac{\dot{U}_A(G + j\omega C_A) + \dot{U}_B(G + j\omega C_B) + \dot{U}_C(G + j\omega C_C)}{(G + j\omega C_A) + (G + j\omega C_B) + (G + j\omega C_C)} = \\ &= -U_\phi \frac{j\omega(C_A + a^2 C_B + a C_C)}{3G + j\omega(C_A + C_B + C_C)}; \end{aligned} \quad (10.1)$$

б) ступінь несиметрії (ємнісної) мережі:

$$\dot{i}_N = -\frac{C_A + a^2 C_B + a C_C}{C_A + C_B + C_C}; \quad (10.2)$$

в) коефіцієнт заспокоєння мережі, дорівнює відношенню сумарних активної і ємнісної провідностей мережі:

$$d = -\frac{3G}{\omega(C_A + C_B + C_C)}. \quad (10.3)$$

Враховуючи (10.1) і (10.2) для напруги зсуву нейтралі можна застосувати вираз:

$$\dot{U}_N = U_\phi \frac{j\dot{u}_o}{d + j} \quad (10.4)$$

або для модуля:

$$U_N = U_\phi \frac{u_o}{\sqrt{d^2 + 1}}. \quad (10.5)$$

Ступінь несиметрії кабельних мереж, як і напруга зсуву нейтралі, дорівнює нулю, а коефіцієнт заспокоєння становить 2-4%. Ступінь несиметрії повітряних мереж лежить у діапазоні 0,5-2%, а коефіцієнт заспокоєння рівний 2-6% (більша цифра належить до мереж напругою 35 кВ і вище).

10.2.2 Напруги щодо землі при замиканні фази на землю

При визначенні напруг $U_{\phi z}$ у режимі замикання фази на землю в мережах з незаземленими нейтраліями впливом несиметрії мережі і активних струмів витоку можна знехтувати, тобто прийняти:

$$C_A = C_B = C_C = C_\phi, \quad G = 0.$$

Тоді напруга зсуву нейтралі в сталому режимі замикання на землю фази А через перехідний опір R_{II} буде дорівнювати (рис.10.2):

$$\begin{aligned} \dot{U}_N = -\dot{E}_{екв} &= -\frac{\dot{U}_A(1/R_{II} + j\omega C_\phi) + \dot{U}_B j\omega C_\phi + \dot{U}_C j\omega C_\phi}{1/R_{II} + j3\omega C_\phi} = \\ &= -U_\phi \frac{1/R_{II}}{1/R_{II} + j3\omega C_\phi} = -U_\phi \frac{1}{1 + j3\omega C_\phi R_{II}}. \end{aligned} \quad (10.6)$$

Напруга пошкодженої фази А щодо землі:

$$\dot{U}_{Az} = -\dot{U}_N + \dot{U}_A = -U_\phi \frac{1}{1 + j3\omega C_\phi R_{II}} + U_\phi = U_\phi \frac{j3\omega C_\phi R_{II}}{1 + j3\omega C_\phi R_{II}}. \quad (10.7)$$

Напруги непошкоджених фаз щодо землі:

$$\dot{U}_{B3} = \dot{U}_N + \dot{U}_B = U_\phi \frac{a^2(1 + j3\omega C_\phi R_{II}) - 1}{1 + j3\omega C_\phi R_{II}}, \quad (10.8)$$

$$\dot{U}_{C3} = \dot{U}_N + \dot{U}_C = U_\phi \frac{a(1 + j3\omega C_\phi R_{II}) - 1}{1 + j3\omega C_\phi R_{II}}. \quad (10.9)$$

На рис.10.3 приведені криві залежності напруги зсуву нейтралі і напруг фазних проводів щодо землі від величини перехідного опору, який виражається в частках від результуючого ємнісного опору мережі $x_{C.m} = 1/3\omega C_\phi$. Векторна діаграма напруг представлена на рис.10.4. При металевому замиканні на землю ($R_{II} = 0$) напруга зсуву нейтралі максимальна і дорівнює фазній напрузі мережі, а напруги непошкоджених фаз щодо землі симетричні і рівні по модулю міжфазній напрузі ($1,73 U_\phi$).

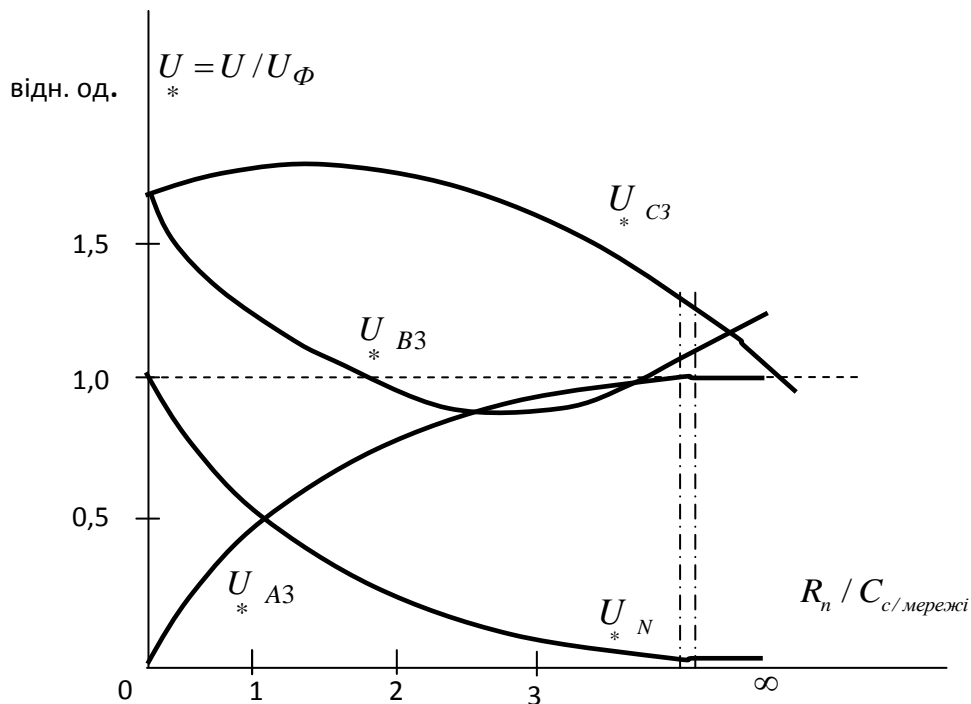


Рисунок 10.3 – Криві залежності напруг фазних проводів щодо землі і напруги зсуву нейтралі від величини перехідного опору в місці замикання на землю

Зі збільшенням R_{II} модуль напруги U_N зменшується, що відповідає ковзанню кінця вектора \dot{U}_N на векторній діаграмі по півколу, яке опирається на вектор \dot{U}_N при металевому замиканні на землю. Оскільки вектор напруги кожної фази щодо землі дорівнює сумі векторів відповідної фазної напруги \dot{U}_N , то кінці векторів фазних напруг $\dot{U}_{\phi 3}$ також ковзають по півколах, які

прибудовані до кінців векторів вихідних фазних напруг (на рис.10.4 пунктиром показано положення векторів при $R_{II}/x_{C.m} = 1$). Вектори напруг $\dot{U}_{\phi z}$ виходять несиметричними, а трикутник міжфазних напруг залишається незмінним, так що споживачі електроенергії не відчувають цього порушення нормального стану мережі живлення.

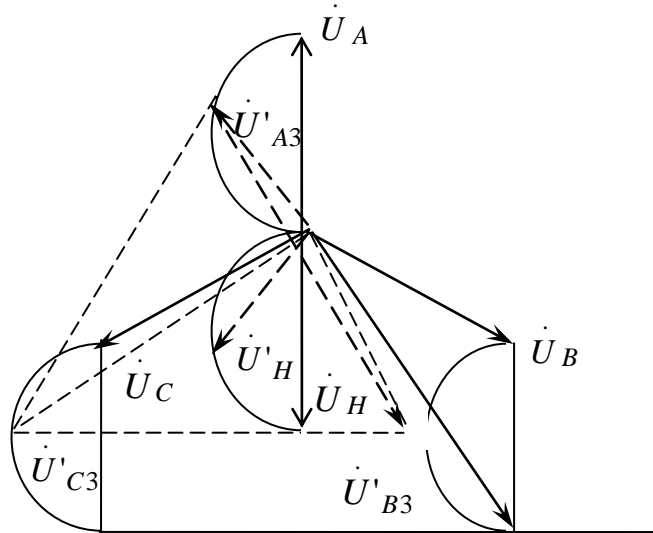


Рисунок 10.4 – Векторна діаграма напруг при замиканні на землю в мережі з незаземленою нейтраллю

Оскільки мережі мають індуктивності і ємності, то перехід з одного стану в інший супроводжується перехідним процесом, протягом якого напруги $U_{\phi z}$ можуть перевищувати нормальні фазні напруги в $2,1 \dots 2,2$ рази. При замиканні фази на землю за певних умов у місці замикання може виникнути мерехтлива дуга. У цьому випадку перехідний процес затягується, а дугові перенапруги можуть досягати на пошкодженій фазі – $2,2U_{\phi}$, а на неушкоджених – $3,2U_{\phi}$.

Таким чином, умови роботи ізоляції мереж з незаземленими нейтраллями тяжкі. Коефіцієнт ефективності заземлення нейтралі (по сталому режиму) становить 1,73.

Ізоляція електричних мереж, які містять повітряні лінії, повинна витримувати атмосферні перенапруги, обмежені вентильними розрядниками. Останні складаються з ряду іскрових проміжків і робочого опору, що забезпечує нелінійну вольтамперну характеристику. Під дією хвилі атмосферного перенапруження, яка набігає, відбувається пробій іскрових проміжків і стікання імпульсного струму через робочий опір у землю. Проте внаслідок нелінійності робочого опору напруга в розряднику піднімається вище деякої величини, яка називається залишковою напругою, $U_{залиш}$. Після стікання імпульсного струму в землю розрядник повинен погасити дугу струму

супроводження промислової частоти при максимально можливій напрузі $U_{фз.м}$.

Відповідно розрядник незаземленої мережі повинен бути розрахований на $U_{фз.м} = 1,73U_{\phi}$, тобто на лінійну напругу $U_{л}$, а з урахуванням деякого запасу – на $1,15 U_{л}$. Цим визначається рівень ізоляції незаземлених мереж.

10.2.3 Струми замикання на землю

Оцінимо величину струму замикання на землю I_3 в нерозгалуженій схемі, яка наведена на рис.10.2. Згідно з першим законом Кірхгофа для вузла 3, враховуючи позитивні напрямки струмів, зазначених на рис. 10.2, можна записати

$$\begin{aligned} \dot{I}_3 &= -[(\dot{U}_A + \dot{U}_N)j\omega C_A + (\dot{U}_B + \dot{U}_N)j\omega C_B + (\dot{U}_C + \dot{U}_N)j\omega C_C + \\ &\quad + (\dot{U}_A + \dot{U}_N)G + (\dot{U}_B + \dot{U}_N)G + (\dot{U}_C + \dot{U}_N)G] = \\ &= -[U_{\phi}j\omega(C_A + a^2C_B + aC_C) + \dot{U}_Nj\omega(C_A + C_B + C_C) + 3\dot{U}_NG] = \\ &= -(\dot{I}_{HC} + \dot{I}_C + \dot{I}_G). \end{aligned}$$

З виразу випливає, що струм у місці замикання на землю має три складові: струм несиметрії I_{HC} , ємнісній струм I_C і активний струм I_G .

Крім зазначених складових, струм замикання на землю може містити вищі гармонійні компоненти, обумовлені, по-перше, наявністю вищих гармонік в е.р.с. генераторів і трансформаторів, по-друге, особливим видом навантаження (випрямлячі, дугові печі). Вищі гармонійні струмів першого роду малі і ними можна нехтувати. Вищі гармонійні струмів другого роду можуть досягати істотних величин і їх слід враховувати.

При металевому замиканні на землю ємнісній струм замикання на землю буде максимальний і за модулем рівний:

$$I_{Cm} = U_{\phi} \cdot \omega(C_A + C_B + C_C) = 3U_{\phi}\omega C_{\phi} \quad (10.10)$$

Використовуючи вирази (10.2), (10.3) і (10.10), одержимо:

$$\dot{I}_3 = jI_{Cm} \cdot \dot{u}_0 - jI_{Cm} \frac{\dot{U}_H}{U_{\phi}} - I_{Cm}d \frac{\dot{U}_H}{U_{\phi}} = -I_{Cm} \left[d \frac{\dot{U}_H}{U_{\phi}} + j \left(\frac{\dot{U}_H}{U_{\phi}} - \dot{u}_0 \right) \right]. \quad (10.11)$$

Струм несиметрії і активна складова дуже малі: I_{HC} у відповідності зі значенням u_0 становить не більш 2% від I_{Cm} , а I_G відповідно до величини d

не перевищує 6% від $I_{C.M.}$. Таким чином, у незаземлених системах основна складова струму замикання на землю – це ємнісний струм, величина якого залежить від характеру замикання (величини R_n) і сумарної ємності мережі. У мережі невеликої довжини ємності, а, отже, і струм замикання на землю малі і при замиканні фази на землю дана лінія не підлягає негайному автоматичному вимкненню.

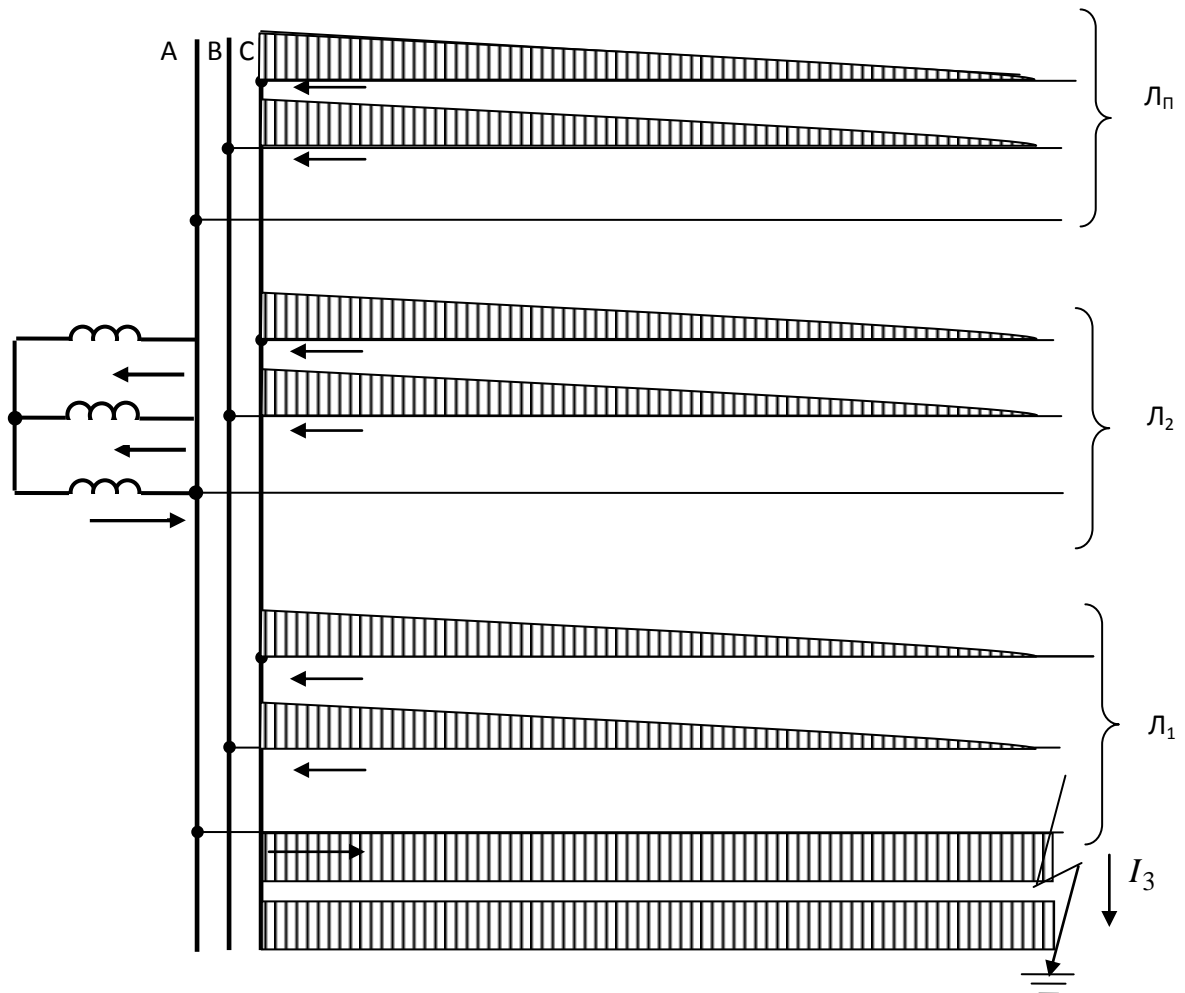


Рисунок 10.5 – Розподіл ємнісних струмів при замиканні на землю в мережі з незаземленою нейтраллю

Розгляньмо картину розподілу ємнісних струмів при замиканні на землю в розгалуженій мережі (рис. 10.5). Для простоти взятий випадок металевого замикання на землю фази А на лінії L_1 , причому для наочності зображено і інші позитивні напрямки ємнісних струмів. Ємнісні струми в пошкоджених фазах неушкоджених ліній відсутні, а ємнісні струми неушкоджених фаз усіх n ліній підсумовуються в обмотках електричної машини (генератора або трансформатора), і сумарний струм протікає через місце пошкодження. Підсумовування струмів показане на векторній діаграмі на рис. 10.6.

Результуючий ємнісний струм неушкодженої фази i -ї лінії при $R_n=0$

рівний:

$$I_{C\phi i} = \sqrt{3}U_{\phi} \cdot \omega C_{\phi i} = \sqrt{3}U_{\phi} \omega C_{0i} \cdot l_i ,$$

де C_{0i} – часткова ємність фази на землю i -ї лінії;

l_i – довжина i -ї лінії.

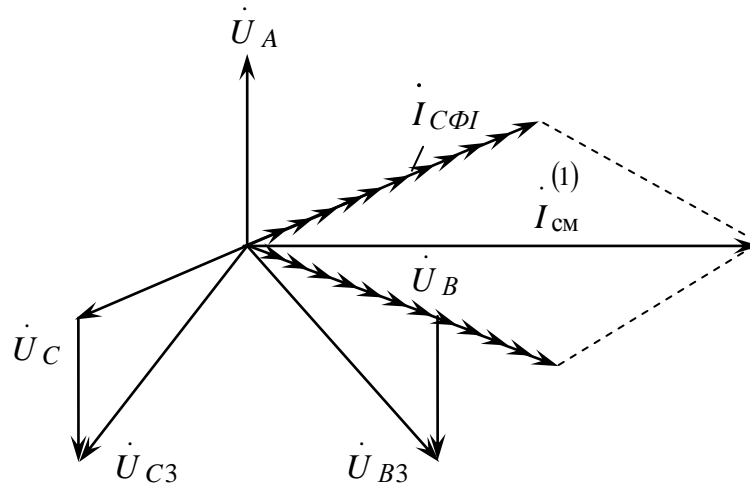


Рисунок 10.6 – Векторна діаграма струмів і напруг при металевому замиканні на землю в мережі з незаземленою нейтраллю

Ємнісний струм замикання на землю в місці пошкодження:

$$I_{C_M} = \sqrt{3} \sum_{i=1}^n I_{C\phi i} = 3U_{\phi} \omega \sum_{i=1}^n C_{0i} \cdot l_i \dots \quad (10.12)$$

Оцінити величини струму I_{C_M} в A можна за наближеною формулою:

$$I_{C_M} = \frac{Ul}{a} A,$$

де U – міжфазна напруга, кВ;

l – сумарна довжина ліній певної мережі, км;

a – коефіцієнт, який для повітряних мереж рівний 350, а для кабельних – 10.

У довгих мережах ємнісні струми замикання на землю звичайно перевершують припустиму величину, при якій ще можлива тривала робота із замиканням на землю. У цьому випадку слід уживати заходи для їх зменшення.

10.3 Мережі з резонансно заземленими нейтраліями

10.3.1 Струм замикання на землю, який тривало допускається

Струмом замикання на землю, який тривало допускається, $I_{дон}$ називається струм, який, протікаючи протягом 1-2 годин, не викликає переходу у міжфазне к.з. У разі, якщо пробій ізоляції фази на корпус відбудеться усередині генератора, то при струмі пошкодження менш 30 А дуги звичайно немає. Однак тривале протікання через ізоляцію навіть невеликого струму приводить до нагріву останнього. У результаті лак, яким просочено ізоляцію, може перейти в рідкий стан, електрична міцність ізоляції знижується і може відбутися пробій ізоляції, тобто виткове або міжфазне к.з. Час, необхідний для переходу замикання фази на корпус у виткове або міжфазне к.з., залежить від величини струму пошкодження. Для генераторів вітчизняних конструкцій $I_{дон} = 5A$.

Кабелі 6-20 кВ виконують звичайно трижильними, у свинцевій або алюмінієвій оболонці, з паперовою ізоляцією, яка просочується маслоканіфольною масою. Замикання жили на оболонку може відбуватися через дугу або – при відносно невеликих струмах пошкодження – може і не мати дугового характеру. Однак навіть і в другому випадку струм, протікаючи тривалий час через ізоляцію, приводить до поступового руйнування і, як наслідок, викликає перехід у к.з. між жилами. Величина струму, який тривало допускається, для кабелів нормована [2]. Вона залежить від товщини ізоляції й, отже, від номінальної напруги (табл. 10.1).

Таблиця 10.1 – Струми замикання на землю, які тривало допускаються

	Генератори	Кабелі, кВ			Повітряна мережа 35 кВ
		6	10	15-20	
$I_{дон}, A$	5	30	20	15-20	10

У повітряних мережах розвиток ушкодження також залежить від величини струму в місці замикання. Для повітряних мереж встановлено, що якщо струм пошкодження не перевищує 10 А, то відбувається самозагасання дуги в місці замикання на землю. При великих струмах дуга носить переміжний характер або горить стійко. Мерехтлива дуга небезпечна великими перенапругами, стійка дуга може перекинутися на сусідні фази, викликавши міжфазне к.з. Таким чином, для повітряних вітчизняних мереж 35 кВ $I_{дон} = 10A$.

Отже, якщо струм замикання на землю перевищує величину, яка допускається для елементів певної електричної мережі, то для зниження основної ємнісної складової струму в місці пошкодження необхідно нейтралі

обмоток машин заземлити через набудовані індуктивності (дугогасильні котушки). При повній компенсації ємнісного струму в місці замикання на землю залишається тільки активний струм, струм несиметрії і вищі гармонійні складові, які звичайно в сумі менше $I_{\text{дон}}$ мережі. Таким чином, дугогасильні котушки, суттєво зменшуючи струм у місці замикання на землю, виключають можливість виникнення стійкої і мерехтливої дуги, а в разі бездугового характеру порушення ізоляції сповільнюють руйнування ізоляції від теплового впливу струму I_3 і зменшують вірогідність переходу замикання фази на землю у міжфазне к.з. Захист від замикань на землю діє на сигнал.

Якщо залишковий струм замикання на корпус генератора понад 5 А, то його захист від замикань на землю виконують із дією на вимикання.

10.3.2 Налаштування дугогасильних котушок

Схему простої резонансно-заземленої мережі наведено на рис.10.7. Нейтраль заземлена через дугогасильну котушку (ДК) з індуктивністю L_N і активним опором R_N .

У випадку замикання фази на землю через перехідний опір R_N у місці пошкодження в порівнянні з незаземленою мережею з'являється струм, обумовлений ДК:

$$\dot{I}_N = -\frac{\dot{U}_N}{R_N} = -\frac{\dot{U}_N}{j\omega L_N}.$$

Максимальний індуктивний струм ДК при металевому замиканні на землю буде дорівнювати:

$$I_{Lm} = U_\phi / \omega L_N.$$

Тоді

$$\dot{I}_N = -\frac{\dot{U}_N}{R_N} + jI_{Lm} \frac{\dot{U}_N}{U_\phi}. \quad (10.13)$$

Додавши цей струм до струму замикання на землю в незаземленій мережі (див. формулу (10.11)), маємо:

$$\dot{I}_3 = -\left\{ I_{Cm} d \frac{\dot{U}_N}{U_\phi} + j \left[(I_{Cm} - I_{Lm}) \frac{\dot{U}_N}{U_\phi} - u_o I_{Cm} \right] \right\}, \quad (10.14)$$

де d – коефіцієнт заспокоєння резонансно-заземленої мережі, який дорівнює

$$d = \frac{3G + 1/R_N}{\omega(C_A + C_B + C_C)} \cdot 100 = 4 - 7\%. \quad (10.15)$$

Індуктивна складова струму в місці замикання на землю залежить від настроювання ДК. Можливі три режими настроювання: а) резонансна, коли $I_{LM} = I_{CM}$; б) недокомпенсація ($I_{LM} < I_{CM}$) і в) перекомпенсація ($I_{LM} > I_{CM}$).

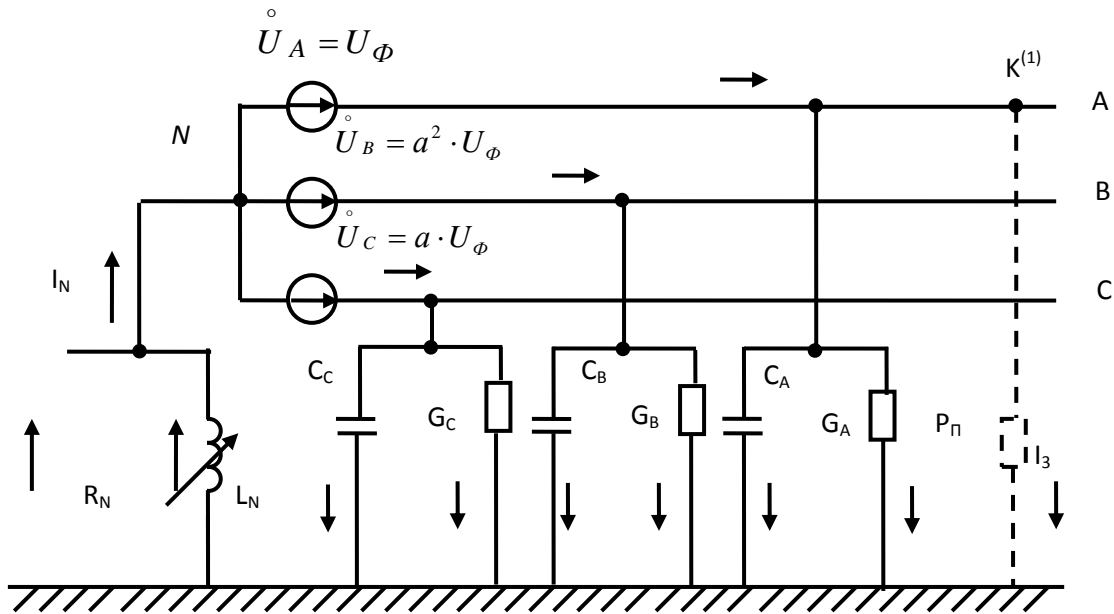


Рисунок 10.7 – Схема заміщення електричної мережі із заземленням нейтралі через дугогасильну котушку

Режим налаштування характеризують двома показниками:

- ступенем налаштування $k = I_{LM} / I_{CM}$;
- ступенем розладу:

$$v = \frac{I_{CM} - I_{LM}}{I_{CM}} = \frac{\omega(C_A + C_B + C_C) - 1/\omega L_N}{\omega(C_A + C_B + C_C)} = 1 - k. \quad (10.16)$$

Врахувавши вираз (10.15) формула розрахунків для струму I_3 буде такою:

$$\dot{I}_3 = -I_{CM} \left[d \frac{\dot{U}_N}{U_\phi} + j \left(v \frac{\dot{U}_N}{U_\phi} - u_o \right) \right]. \quad (10.14)$$

Найбільш ефективним є резонансне налаштування ($v = 0$), при якому

виникає мінімальний струм у місці замикання на землю і відповідно забезпечуються найкращі умови роботи мережі.

Проте резонансне налаштування не завжди можливе: по-перше, через те, що котушки типу ЗРОМ мають східчає регулювання налаштування; по-друге, через те, що параметри мережі в процесі експлуатації можуть змінюватися унаслідок режимних і аварійних вимикань.

При використанні ДК з підмагнічуванням, які в поєднанні з автоматичними регуляторами дають можливість здійснення автоматичного резонансного налаштування при будь-якому режимному стані мережі.

10.3.3 Резонансні перенапруги

При резонансному налаштуванні за наявності ємнісної несиметрії в нормальному режимі або при обриві фазного проводу можлива поява в мережі резонансних перенапруг. Це добре ілюструється схемою рис.10.8, одержаною перетворенням початкової схеми рис.10.7 для випадку, коли $R_{II} = \infty$.

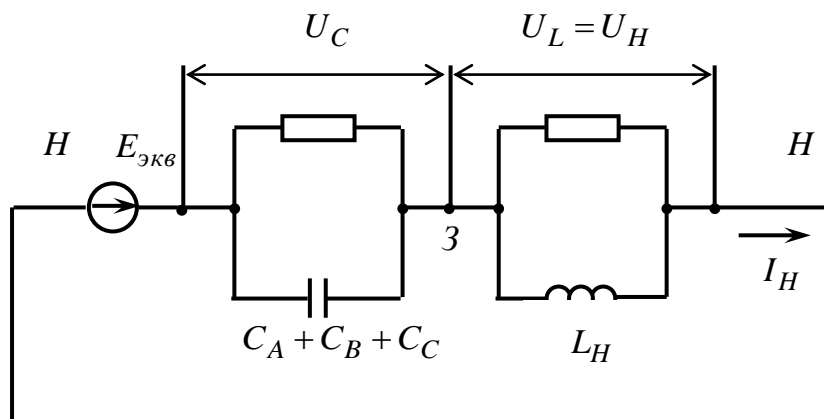


Рисунок 10.8 – Схема резонансу напруг

У несиметричних мережах ($u_0 \neq 0$) еквівалентна е.р.с. трифазної системи $E_{екв}$ (див. формулу 10.1) не дорівнює нулю. У результаті з'являється струм у нейтралі I_N і напруга зсуву нейтралі U_N :

$$\begin{aligned} \dot{U}_N &= -I_N \frac{1}{1/R_H + 1/j\omega L_N} = \\ &= -U_\phi \frac{j\omega(C_A + a^2 C_B + a C_C)}{(3G + 1/R_N) + j\omega(C_A + C_B + C_C) + 1/j\omega L_N}. \end{aligned} \quad (10.17)$$

Використовуючи вирази (10.2), (10.15) і (10.16), одержимо:

$$\dot{U}_N = U_\phi \frac{j u_0}{d + j v \omega}; \quad (10.18)$$

або для модуля:

$$U_N = U_\phi \frac{j u_0}{\sqrt{d^2 + v^2}}. \quad (10.19)$$

З виразу (10.19) видно, що в несиметричній мережі ($u_0 > 0$) при резонансному налаштування ($v=0$) можлива поява великої напруги зсуву нейтралі, а, отже, і перенапруг на ізоляції. Ці перенапруги тим більше, чим вища ступінь несиметрії й менший коефіцієнт заспокоєння мережі (рис.10.9).

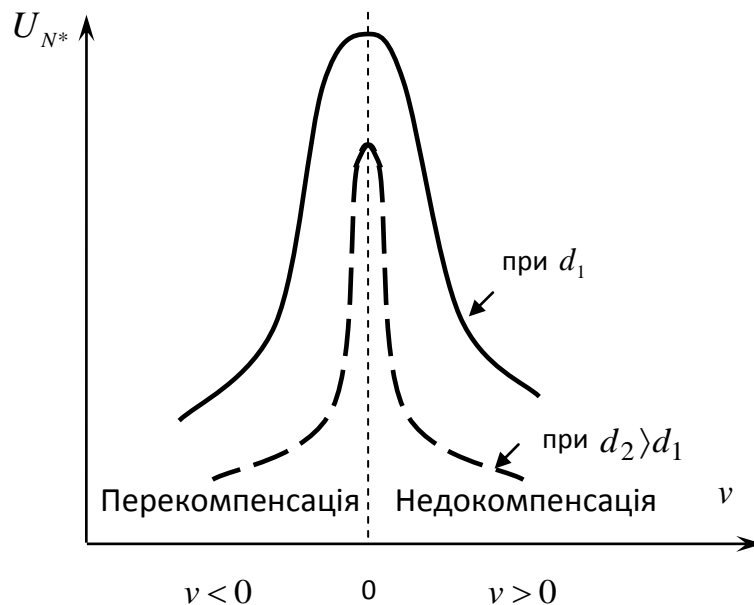


Рисунок 10.9 – Графік резонансних перенапруг

Для обмеження резонансних перенапруг до величин, безпечних для ізоляції, ПТЕ рекомендує, щоб для повітряних мереж $u \leq 0,75\%$. Таким чином, у транспонованих повітряних мережах, що відповідають вимогам норм, резонанне налаштування за умовою резонансних перенапруг припустима.

Обрив фази (без падіння проводу на землю) помітно збільшує несиметрію мережі, створюючи тим самим передумову для резонансних перенапруг. Разом з тим, якщо до обриву мережа працювала з резонансним налаштуванням мережі, то обрив фази, знижуючи сумарну ємність мережі, тим самим виводить мережу з резонансного стану. Тому є небезпечним і, отже, неприпустимим режим недокомпенсації, тому що в цьому випадку обрив фази (більший ступінь несиметрії мережі) може привести до резонансного налаштування і виникненню небезпечних перенапруг на ізоляції. Якщо неможливе резонансне налаштування, то допускається перекомпенсація, але в жодному разі не недокомпенсація.

У мережах 6-10 кВ допускається перекомпенсація не більш 5%, а в мережах 35 кВ – не більш 10%. При виконанні цих умов напруга зсуву нейтралі не перевищує $0,7 U_{\phi}$.

10.4 Мережі з ефективно-заземленими нейтраліями

10.4.1 Загальна характеристика

Коефіцієнт ефективності заземлення нейтралі k_z не перевищує 1,4, якщо при замиканні на землю в будь-якій точці результуючі індуктивний $x_{0\Sigma}$ і активний $R_{0\Sigma}$ опори нульової послідовності невеликі й не перевищують кратності стосовно результуючого опору прямої послідовності $x_{1\Sigma}$:

$$x_{0\Sigma} / x_{1\Sigma} \leq 3, R_{0\Sigma} / x_{1\Sigma} \leq 1. \quad (10.20)$$

У зв'язку із цим провідності фаз щодо землі – ємнісні і активні – практично не впливають на струми і напруги фаз щодо землі $U_{\phi z}$ при замиканнях на землю і ними можна знехтувати ($Y_A + Y_B + Y_C = 0$). Активні опори елементів кола слід указувати при визначенні напруг $U_{\phi z}$, але ними можна нехтувати при обчисленні струмів замикання на землю. Таким чином, вихідна схема для найпростішого випадку нерозгалуженого кола, що працювало до к.з. на холостому ходу, отримає вид, представлений на рис. 10.10. Приймається, що система симетрична, тобто $Z_A = Z_B = Z_C = Z$.

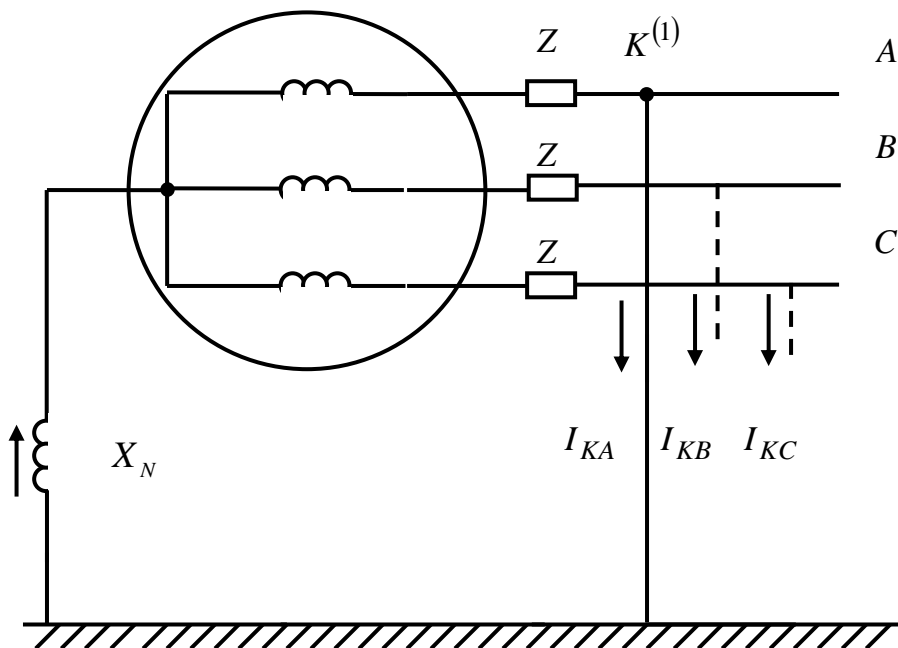


Рисунок 10.10 – Схема ефективно заземленої мережі

Найхарактернішим видом замикання на землю є однофазне металеве к.з. Граничні умови для місця к.з. мають такий вид:

$$\dot{I}_{kB} = 0, \dot{I}_{kC} = 0, \dot{U}_{kA3} = 0. \quad (10.21)$$

Надалі індекс «*k*» для простоти буде пропущено.

10.4.2 Напруги відносно землі при однофазному замиканні на землю

Скориставшись методом симетричних складових і, враховуючи граничні умови (10.21), одержимо вираз для складових струму особливої (пошкодженої) фази прямої I_{A1} , зворотної I_{A2} та нульової I_0 послідовностей у місці к.з.:

$$\dot{I}_{A1} = \dot{I}_{A2} = \dot{I}_0 = \frac{\dot{E}_A}{Z_{1\Sigma} + Z_{2\Sigma} + Z_{0\Sigma}}, \quad (10.22)$$

де \dot{E}_A – результуюча е.р.с.;

$Z_{1\Sigma}, Z_{2\Sigma}, Z_{0\Sigma}$ – результуючі повні опори прямої, зворотної і нульової послідовностей.

Напруга непошкодженої фази В відносно землі дорівнює:

$$\dot{U}_{B3} = \dot{U}_{B1} + \dot{U}_{B2} + \dot{U}_0 = a^2 \dot{U}_{A1} + a \dot{U}_{A2} + \dot{U}_0.$$

Напруги $\dot{U}_{A1}, \dot{U}_{A2}$ й \dot{U}_0 визначимо зі схем послідовностей (рис. 10.11), тоді, враховуючи (10.21), одержимо:

$$\begin{aligned} \dot{U}_{B3} &= a^2 (\dot{E}_A - \dot{I}_{A1} Z_{1\Sigma}) + a(0 - \dot{I}_{A2} Z_{2\Sigma}) + (0 - \dot{I}_0 Z_{0\Sigma}) = a^2 \dot{E}_A - \\ &\quad - \dot{I}_{A1} (a^2 Z_{1\Sigma} + a Z_{2\Sigma} + Z_{0\Sigma}) = \\ &= \dot{E}_B - \frac{\dot{E}_A}{Z_{1\Sigma} + Z_{2\Sigma} + Z_{0\Sigma}} (a^2 Z_{1\Sigma} + a Z_{2\Sigma} + Z_{0\Sigma}). \end{aligned}$$

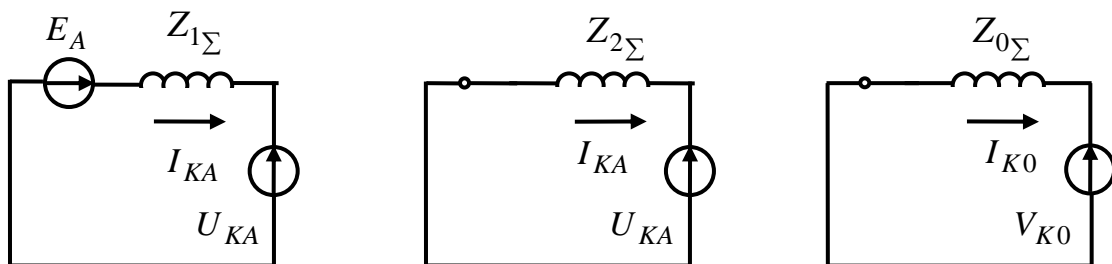


Рисунок 10.11 – Схеми заміщення прямої, зворотної і нульової послідовностей

При к.з. у мережі для визначення напруги у фазі В можна прийняти, що $Z_{1\Sigma} \approx Z_{2\Sigma}$, і тоді:

$$\dot{U}_{B3} = \dot{E}_B + \dot{E}_A \frac{Z_{1\Sigma} - Z_{0\Sigma}}{2Z_{1\Sigma} + Z_{0\Sigma}} = \dot{E}_B + \dot{E}_A \frac{1 - Z_{0\Sigma} / Z_{1\Sigma}}{2 + Z_{0\Sigma} / Z_{1\Sigma}}. \quad (10.23)$$

Так само одержимо вираз для напруги іншої непошкодженої фази С відносно землі:

$$\dot{U}_{C3} = \dot{E}_C + \dot{E}_A \frac{Z_{1\Sigma} - Z_{0\Sigma}}{2Z_{1\Sigma} + Z_{0\Sigma}} = \dot{E}_C + \dot{E}_A \frac{1 - Z_{0\Sigma} / Z_{1\Sigma}}{2 + Z_{0\Sigma} / Z_{1\Sigma}}. \quad (10.24)$$

Проведемо дослідження відносно зміни напруги непошкоджених фаз щодо землі в залежності від співвідношення $x_{0\Sigma} / x_{1\Sigma}$.

Для кола з суто індуктивними опорами ($R_{0\Sigma} = 0$) вирази (10.23) і (10.24) приймуть вид:

$$\dot{U}_{B3} = \dot{E}_B + \dot{E}_A \frac{1 - x_{0\Sigma} / x_{1\Sigma}}{2 + x_{0\Sigma} / x_{1\Sigma}}, \quad (10.23)$$

$$\dot{U}_{C3} = \dot{E}_C + \dot{E}_A \frac{1 - x_{0\Sigma} / x_{1\Sigma}}{2 + x_{0\Sigma} / x_{1\Sigma}}. \quad (10.24)$$

У цьому разі векторна діаграма виходить симетричною ($U_{B3} = U_{C3}$), а кінці векторів $\dot{U}_{B3} = \dot{U}_{C3}$ зі змінною $x_{0\Sigma} / x_{1\Sigma}$ ковзають по прямих, паралельних вектору \dot{E}_A (рис.10.12). Вважаючи, що $E_A = E_B = E_C = U_\phi$, одержимо:

$$\text{при } x_{0\Sigma} / x_{1\Sigma} = 3 \quad U_{\phi 3} = 1,25U_\phi;$$

$$\text{при } x_{0\Sigma} / x_{1\Sigma} = 0 \quad U_{\phi 3} = \sqrt{3} / 2 U_\phi = 0,863U_\phi.$$

Графік залежності $U_{\phi 3} / U_\phi = f(x_{0\Sigma} / x_{1\Sigma})$ при $R_{0z} = 0$ представлений кривою 1 на рис. 10.13.

При наявності активного опору векторна діаграма напруг стає несиметричною. На рис.10.14 показана векторна діаграма для випадку, коли $x_{0\Sigma} / x_{1\Sigma} = 3$, а $R_{0\Sigma} / x_{1\Sigma} = 1$. Графік $U_{\phi 3} / U_\phi = f(x_{0\Sigma} / x_{1\Sigma})$ має при цьому сідлоподібну форму (крива 2 на рис. 10.13).

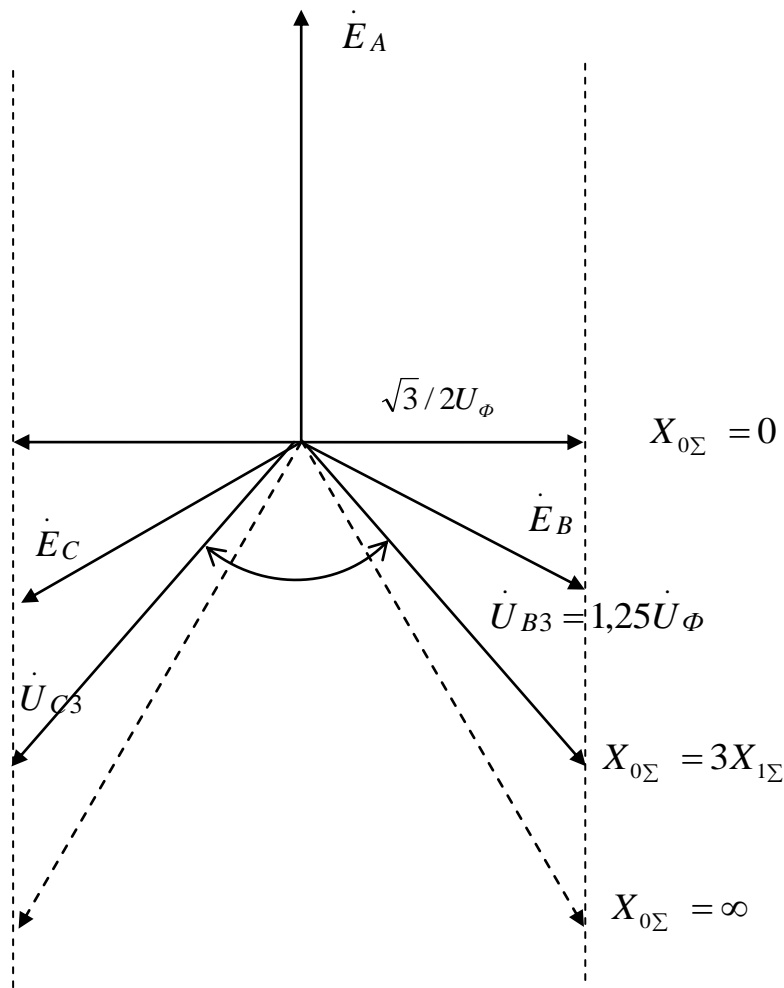


Рисунок 10.12 – Векторна діаграма напруг при однофазному к.з. в ефективно заземленій мережі при $R_{0\Sigma}$

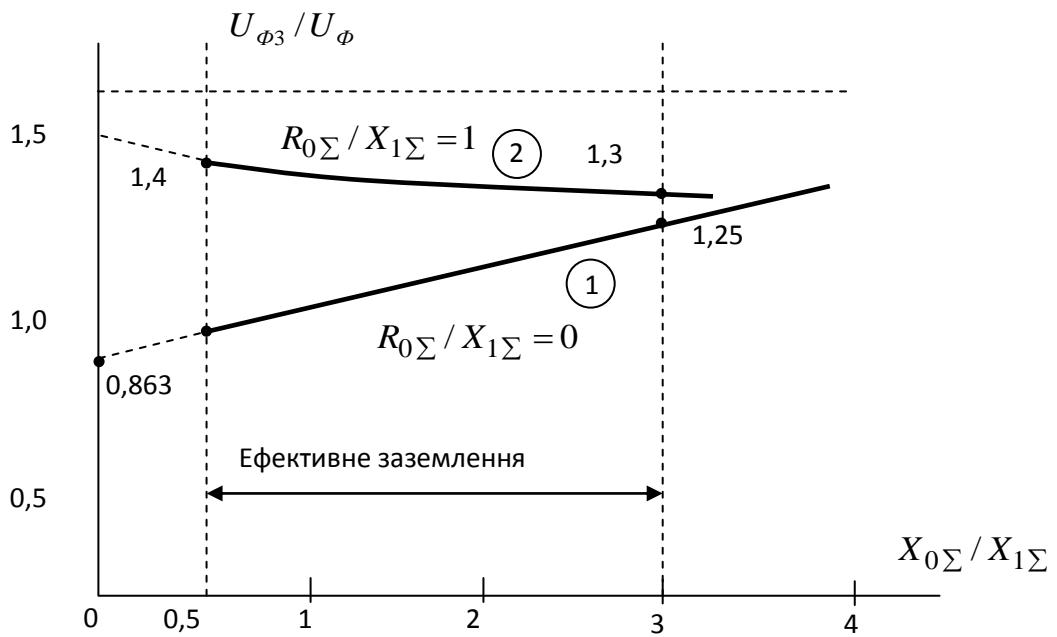


Рисунок 10.13 – Криві залежності напруг фаз відносно землі від $x_{0\Sigma} / x_{1\Sigma}$

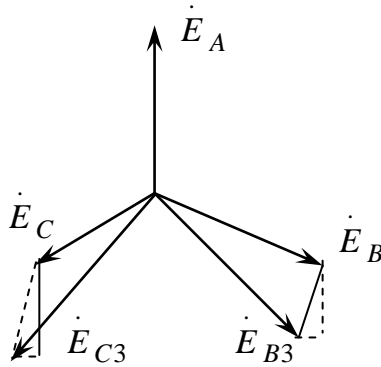


Рисунок 10.14 – Векторна діаграма напруг при однофазному замиканні в ефективно-заземленій мережі при $x_{0\Sigma} / x_{1\Sigma} = 3$ і $R_{0\Sigma} / x_{1\Sigma} = 1$

Для мереж ВН мінімальне співвідношення звичайно $x_{0\Sigma} / x_{1\Sigma} \approx 0,5$, і тоді $U_{фз.м} = 1,4U_{\phi}$. Вертикаль 0,5 і криві 1 і 2 є межами, всередині яких розміщуються графіки, відповідні до визначення ефективно-заземлених мереж. Отже, напруги фаз щодо землі при однофазних к.з. в ефективно-заземлених мережах не перевищують 1,4 від нормальної фазної напруги U_{ϕ} , тоді як у незаземлених мережах ця напруга може досягати 1,73, а з врахуванням можливих резонансних явищ – $1,9 U_{\phi}$.

Оскільки напруга $U_{фз.м}$ в ефективно-заземлених мережах в $1,9/1,4=1,35$ рази менше, ніж у незаземлених, то природно, у такій самій пропорції менша й напруга, яка залишається на розряднику, що за інших рівних умов знижує рівень ізоляції. Таким чином, ізоляція ефективно-заземлених мереж дешевша, ніж незаземлених або резонансно-заземлених. Крім того, безпосереднє (глухе) з'єднання нейтралі обмотки трансформатора із заземлюючим пристроєм дозволяє полегшити ізоляцію його нульових виводів у порівнянні з ізоляцією лінійних виводів.

Таким чином ефективне заземлення нейтралей полегшує умови роботи ізоляції і при тій же ступені надійності роботи ізоляції дозволяє знизити її вартість. Саме тому ефективне заземлення доцільне застосовувати в мережах підвищених напруг (110 кВ і вище), де вартість ізоляції висока.

10.4.3 Струми замикання на землю

Для ефективно заземлених мереж характерні великі струми замикання на землю. Струм однофазного к.з., враховуючи вираз (10.22), буде дорівнювати:

$$\dot{I}_{кА}^{(1)} = \dot{I}_{A1} + \dot{I}_{A2} + \dot{I}_0 = 3\dot{I}_{A1} \approx \frac{3\dot{E}_A}{j(x_{1\Sigma} + x_{2\Sigma} + x_{0\Sigma})}$$

Для порівняння визначимо відношення струму однофазного к.з. до струму трифазного к.з. у тій же точці для початкового моменту часу:

$$k_{(1-3)} = \frac{I_k^{(1)}}{I_k^{(3)}} = \frac{\frac{3E_0''}{x_{1\Sigma} + x_{2\Sigma} + x_{0\Sigma}}}{E_0'' / x_{1\Sigma}} \approx \frac{3}{2 + x_{0\Sigma} / x_{1\Sigma}}. \quad (10.25)$$

Графічно залежність $k_{(1-3)} = f(x_{0\Sigma}/x_{1\Sigma})$ представлена на рис. 10.15. У діапазоні $x_{0\Sigma}/x_{1\Sigma} =$ від 0,5 до 3 $k_{(1-3)}$ змінюється від 1,2 до 0,6. Таким чином струми однофазного замикання на землю в ефективно заземлених мережах можуть зіставлятися зі струмами трифазного к.з. і, якщо не прийняти спеціальних заходів, можуть навіть у деяких випадках виявитися більшими останніх.

Великі струми замикання на землю приводять до необхідності виконання відповідного захисту з дією на вимкнення пошкодженої ділянки. Але навіть, незважаючи на швидке вимкнення однофазного к.з., розміри руйнувань у місці порушення ізоляції можуть бути досить значними, оскільки к.з. має дуговий характер. Крім того, за рахунок сильних зовнішніх магнітних полів струмів нульової послідовності має місце значний, хоча і короточасний вплив на лінії зв'язку.

Підвищена величина струму однофазного к.з. спричиняє ускладнення і збільшення вартості заземлюючих пристроїв електроустановок. В той же час короточасність режиму замикання на землю знижує ймовірність потрапляння людини під небезпечну напругу дотику або кроку в період стікання струму в землю.

Таким чином, основні недоліки ефективно заземлених мереж пов'язані з великими струмами замикання на землю.

Для обмеження струмів однофазного к.з. до значень, що не перевищують струму трифазного к.з., вживають спеціальних заходів:

а) у мережах 110-220 кВ заземлюють нульові точки не всіх обмоток трансформаторів (часткові заземлення);

б) у мережах 330-500 кВ між нульовими точками і землею іноді вмикають невеликі індуктивні опори.

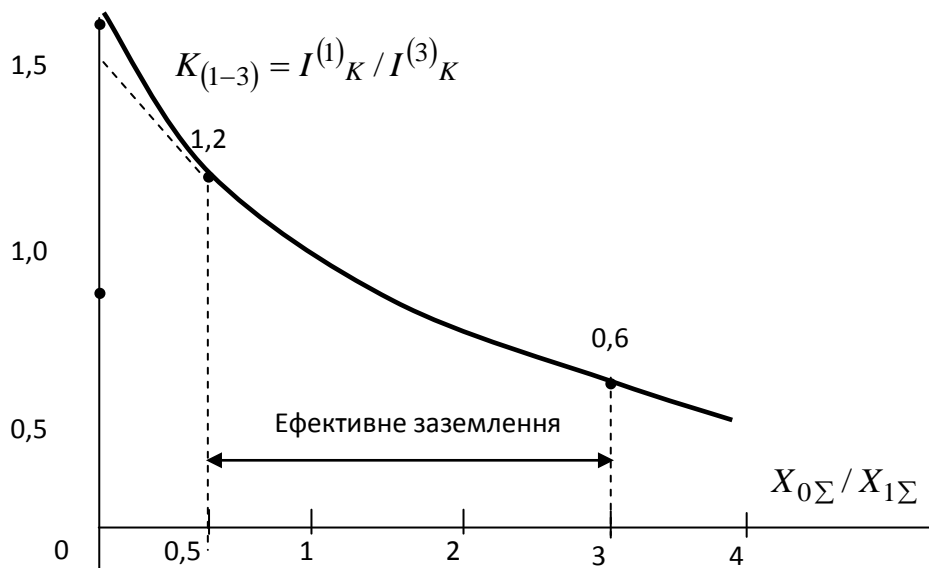


Рисунок 10.15 – Криві залежності кратності струму однофазного до струму трифазного к.з. в залежності від $x_{0\Sigma}/x_{1\Sigma}$

Кількість заземлених нейтралей регулюється диспетчером системи на підставі відповідних розрахунків, які проводяться групою режимів диспетчерського пункту енергосистеми. На електростанціях нейтралі звичайно є заземленими для запобігання можливості роботи з незаземленою нейтраллю ділянки мережі, яка відділилася від станції. На підстанціях, навпаки, переважною є робота з незаземленими нейтралями понижуючих трансформаторів, тому що при цьому чутливість захисту від замикань на землю підвищується.

Для можливості від'єднання нейтралей обмоток трансформаторів від землі передбачаються однополюсні роз'єднувачі. Паралельно з нульовим роз'єднувачем встановлюється розрядник, який захищає ізоляцію нульових виводів обмоток на випадок роботи з від'єднанням нейтраллю. Цей розрядник за класом ізоляції вибирають на один ступінь нижче.

11 ОБМЕЖЕННЯ СТРУМІВ КОРОТКИХ ЗАМИКАНЬ

11.1 Максимальні рівні струмів короткого замикання

Максимальні рівні струмів к.з. визначають умови роботи обладнання електроенергетичної системи в аварійних режимах. Вибір і перевірка шин, струмопроводів, проводів і кабелів, електричних апаратів проводяться за параметрами к.з. Аналіз статистичних даних дозволяє зробити важливі для експлуатації електрообладнання висновки.

1. Максимальні значення струмів к.з. у мережах різних напруг постійно зростають внаслідок розвитком мережі, введенням в експлуатацію нових ліній електропередачі і трансформаторів із заземленими нейтраллями, іншого обладнання, що зменшує сумарний опір короткозамкненого кола між джерелами і точкою к.з. Значення струмів к.з., зареєстровані в різні роки експлуатації енергосистем, наведені в табл. 11.1.

Таблиця 11.1 – Максимальні діючі значення струмів к.з. у мережах регіональної енергосистеми

Рік вимірювання струму к.з.	Струми к.з. (кА) в залежності від напруги (кВ)					
	110		220		500	
1985	36.9	30.6	15.3	16.4	13.9	13.1
1990	33.9	32.6	25.6	27.5	18.1	19.5
1995	41.1	35.0	36.2	34.6	22.8	27.8
2000	38.9	34.6	33.0	34.1	30.5	31.3
2005	37.6	30.4	34.9	34.3	29.6	32.5
2010	37.5	30.9	37.9	35.6	33.9	32.8

Примітка. У першій графі дані значення струму для однофазного к.з., у другій – для трифазного.

2. У більшості випадків струм однофазного к.з. більший струму трифазного (див. табл. 11.1), що пояснюється малими значеннями сумарного опору нульової послідовності. Цей опір залежить від кількості заземлених нейтралей у схемі. Кожна заземлена нейтраль утворює паралельну гілку в схемі заміщення нульової послідовності, що зменшує X_{S0} .

Росту рівнів струмів однофазного к.з. сприяє введення в експлуатацію блоків турбогенераторів великої потужності (300 ... 800 МВт), що вимагає, як правило, заземлення нейтралей блокових трансформаторів. Той же ефект дає широке використання силових автотрансформаторів, що працюють із

заземленими нейтраллями.

Перевищення максимального струму однофазного к.з. над трифазним призводить до необхідності перевірки комутаційної здатності вимикачів за струмами однофазного к.з., що робить умови роботи вимикачів ще більш важкими, тому що однофазні к.з. виникають набагато частіше, чим трифазні.

11.2 Засоби обмеження струмів короткого замикання

Ріст рівнів струмів к.з. призводить до зниження експлуатаційної надійності всіх силових елементів електроенергетичної системи. У першу чергу пошкоджуються тверді шини, кабелі, електричні апарати. Меншою мірою підвищення рівнів струмів к.з. впливає на генератори і трансформатори, хоча й для них необхідно передбачати негативні наслідки цього підвищення. При цьому причина пошкоджень – недостатня електродинамічна стійкість трансформаторів до наскрізних струмів к.з.

Обмеженню струмів в енергосистемах завжди приділяється досить велика увага. Для цього застосовуються як схемні рішення, так і спеціальні пристрої. Найбільше широко використовуються:

- оптимізація структури і параметрів мережі;
- стаціонарний або автоматичний поділ мережі;
- застосування струмообмежуючих пристроїв;
- оптимізація режиму заземлення нейтралей в електричних мережах.

В залежності від місцевих умов, необхідного ступеня обмеження струмів при різних видах к.з., а також техніко-економічних показників у мережах енергосистеми використовуються різні засоби обмеження або їх комбінації, що дають найбільший техніко-економічний ефект.

11.2.1 Оптимізація структури і параметрів мережі (схемні рішення)

Схемні рішення приймаються, як правило, на стадії проектування схем розвитку енергосистем, при цьому вибираються оптимальні схеми видачі потужності електростанцій і параметри елементів мереж енергосистем.

Схеми видачі потужності електростанцій змінюються з введенням в експлуатацію генераторів потужністю 500...1200 МВт, а також укрупненням одиничних потужностей електростанцій до 3600...6400 МВт, тобто відбувається перехід від схеми, показаної на рис. 11.1, а, до схеми, показаної на рис. 11.1, б, а потім до схеми, показаної на рис. 11.1, в.

Значні труднощі в схемі, що зображена на рис. 11.1, а, виникають із обмеженням струмів к.з. на низькій і середній напругах. При переході до схеми,

показаної на рис. 11.1, б, найбільший ріст рівнів струмів к.з. спостерігається в мережі середньої напруги, менший – у мережі високої напруги, а в мережі низької напруги рівень струмів к.з. стабілізується. У схемі, представлений на рис. 11.1, в, найбільший ріст рівнів струмів к.з. спостерігається в мережі високої напруги.

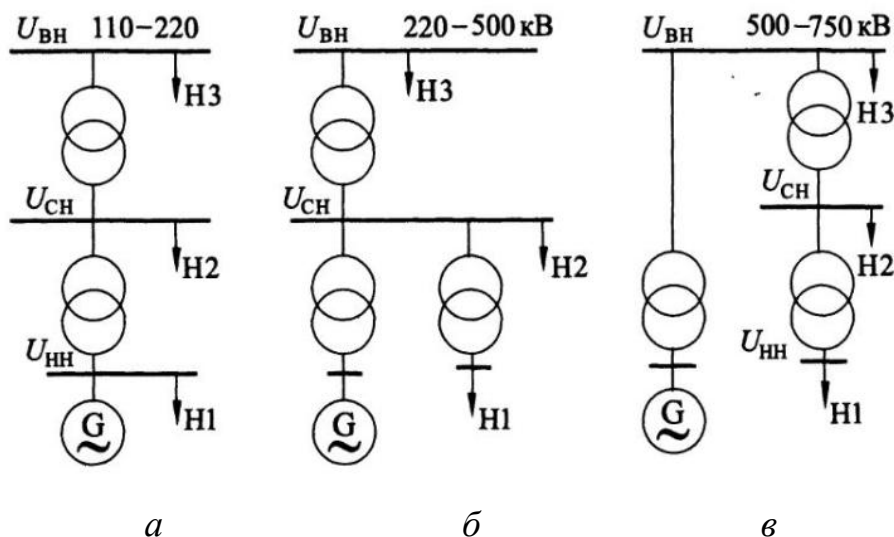


Рисунок 11.1 – Схеми видачі потужності електростанцій:

a – ТЕЦ із генераторами 30...100 МВт; *б* – блокові станції з генераторами 100...300 МВт; *в* – блокові станції з генераторами 500...1200 МВт

Оптимізація структури мережі є ефективним засобом обмеження струмів к.з. Із цією метою застосовується периферійний (поздовжній) поділ мереж, при якому частини території мереж (райони) однієї напруги зв'язуються між собою тільки через мережу підвищеної напруги (рис. 11.2, *a*). Місцевий, або поперечний поділ мереж (рис. 11.2, *б*) здійснюється накладенням мереж тієї самої напруги на площі якого-небудь району і зв'язком цих мереж через мережу підвищеної напруги.

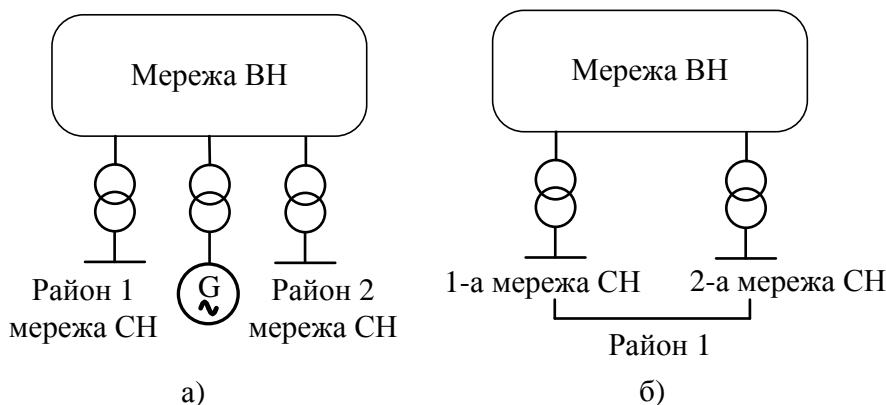


Рисунок 11.2 – Оптимізація структури мережі: периферійний (поздовжній) (*a*) і місцевий (поперечний) (*б*) поділ мережі

11.2.2 Стаціонарний або автоматичний поділ мережі

Поділ мережі застосовують у процесі експлуатації, коли потрібно обмежити рівні струмів к.з. при її розвитку. Розрізняють стаціонарний поділ мережі (СПМ) і автоматичний (АПМ).

СПМ здійснюється в нормальному режимі за допомогою секційних, шиноз'єднувальних або лінійних вимикачів. Він проводиться тоді, коли рівень струму к.з. у вузлі мережі перевищує припустимі значення для параметрів встановленого обладнання. Приклад поділу мережі на електростанції із двома розподільними пристроями підвищеної напруги показана на рис. 11.3.

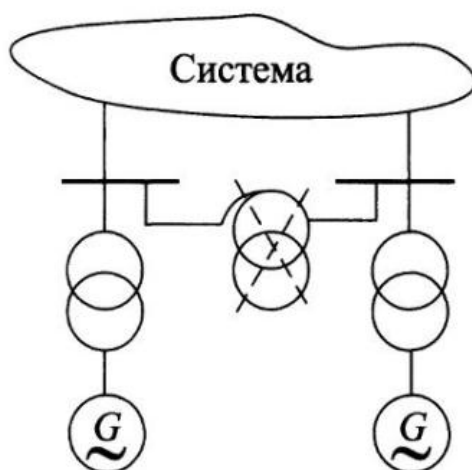


Рисунок 11.3 – Стаціонарний поділ мережі

Поділ проводиться в результаті розриву трансформаторного зв'язку між розподільчими пристроями двох підвищених напруг. СПМ впливає на режими, стійкість і надійність роботи електричної системи, а також на втрати потужності в мережах.

АПМ проводиться в аварійному режимі і здійснюється комутаційними апаратами. Він здійснюється на секційних або шиноз'єднувальних вимикачах, іноді – на вимикачах потужних приєднань. При АПМ утворюється система каскадного вимкнення струмів к.з. АПМ характеризується рядом недоліків:

- 1) можливість появи в після аварійному режимі значних небалансів потужностей джерел і навантаження в розділених частинах мережі;
- 2) збільшення часу відновлення нормального режиму. Незважаючи на це, пристрої АПМ широко застосовуються в енергосистемах, оскільки дешеві, прості і надійні.

11.2.3 Пристрої для обмеження струмів

Пристрої для обмеження струмів, виконуючи своє основне завдання – обмеження струмів к.з., не повинні суттєво впливати на нормальний режим

роботи мережі, повинні мати стабільні характеристики при зміні схеми і параметрів режиму. Одним із таких пристроїв є струмообмежуючі реактори які мають різні конструктивні виконання і параметри.

Реактори з лінійною характеристикою, що вмикаються послідовно у відповідну лінію, обмежують струм к.з. і підтримують відносно високий рівень залишкової напруги у вузлі підключення. Але в них у нормальному режимі втрачаються активна і реактивна потужності, а також виникають втрати і спадання напруги. Можливі схеми вмикання лінійних і секційних реакторів наведені на рис. 11.4.

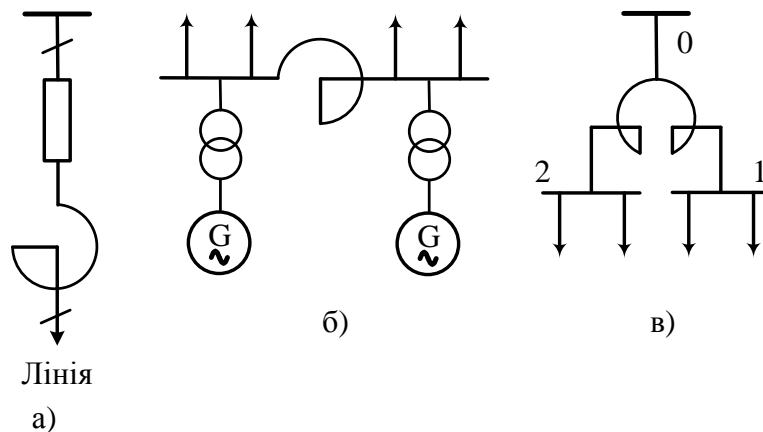


Рисунок 11.4 – Схеми лінійного (а), секційного (б) і зведеного (в) вмикання реакторів

Відносно втрат напруги і реактивної потужності кращим є зведений реактор. У нормальному режимі магнітний зв'язок між гілками реактора зменшує втрату напруги в ньому без зниження струмообмежуючої здатності. Схема заміщення зведеного реактора показана на рис. 11.5.

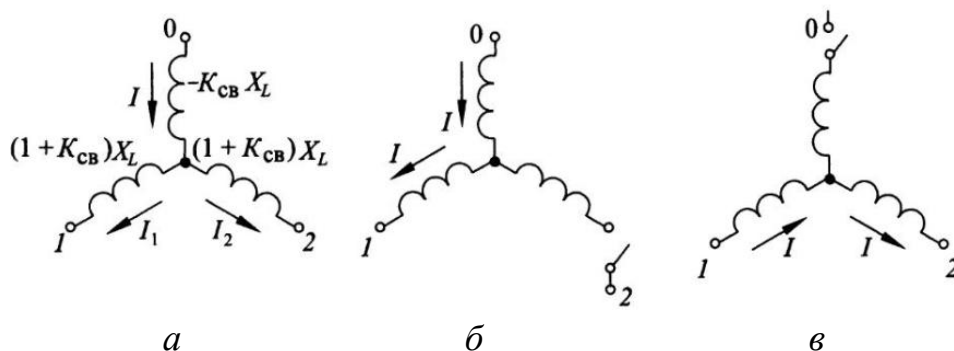


Рисунок 11.5 – Схеми заміщення зведеного реактора для двоколового (наскрізного) (а), одноколового (б) і поздовжнього (в) режимів роботи

У зведених реакторів існують двоколовий (наскрізний), одноколовий і поздовжній режими; можлива комбінація поздовжнього і одноколового

режимів. Результиуючі опори в цих режимах визначаються таким чином:

$$X_{2-цеп} = X_{скв} = \frac{1}{2}(1 - K_{св}) X_L,$$

$$X_{1-цеп} = X_L,$$

$$X_{прод} = 2(1 + K_{св}) X_L,$$

де $K_{св}$ – коефіцієнт зв'язку, що враховує взаємну індукцію між гілками (визначається з довідників).

Значення $K_{св}$ здвоєних реакторів обмежується припустимим рівнем напруги на вимкнених гілках (гілка 2, рис. 11.5, б) при к.з. у гілці 1 і знаходиться в межах 0,4...0,6.

Реактори з нелінійною характеристикою. До цієї групи належать керовані реактори, які насичуються.

Керований реактор – це регульований реактор зі сталі, зміна опору якого здійснюється підмагнічуванням магнітопроводу полем постійного струму. У нормальному режимі опір реактора знижується за рахунок підмагнічування. При номінальному струмі в обмотці змінного струму і відповідному струмі підмагнічування в обмотці постійного струму ступінь зниження опору реактора в порівнянні з опором у нормальному режимі характеризується коефіцієнтом регулювання $K_{рег}$. При к.з. опір реактора збільшується і ступінь цього збільшення характеризується коефіцієнтом обмеження струму K_c . Вітчизняні регульовані реактори мають $K_{рег} = 8...10$; $K_c = 4...7$.

Струмообмежуючі комутаційні апарати зменшують ударний струм к.з., тобто є апаратами безінерційної дії. До них належать струмообмежуючі запобіжники і обмежувачі ударного струму підривної дії.

Струмообмежуючі запобіжники виготовляють на напругу 3...35 кВ. Вони відрізняються простотою конструкції і невеликою вартістю але мають і ряд недоліків, таких як:

- одноразова дія, що ускладнює застосування автоматичного повторного вмикання;
- нестабільність струмочасових характеристик;
- некерованість із боку зовнішніх пристроїв (релейного захисту) і ін., у зв'язку із чим запобіжники встановлюються в колах менш відповідальних споживачів.

Обмежувачі ударного струму підривної дії – надшвидкодіючі керовані комутаційні апарати одноразової дії. Конструктивно – це герметизований циліндр, усередині якого розташовується струмонесучий провідник із

вмонтованим у нього піропатроном. Сигнал на вибух піропатрона подається від зовнішнього керуючого пристрою, що одержує інформацію про к.з. від вимірювального органу, який фіксує величину струму к.з. і її похідну. Обмеження струму досягається за час близько 0,5 мс, повний час вимкнення кола становить близько 5 мс, тобто 1/4 періоду промислової частоти.

Резонансні струмообмежуючі пристрої. Принцип їх дії заснований на використанні ефекту резонансу напруг при роботі в нормальному режимі й порушенні резонансу в аварійному режимі. Існує більше ста варіантів таких пристроїв і їх модифікацій.

Розглянемо принцип дії резонансного струмообмежуючого пристрою на прикладі схеми, що використовує один нелінійний елемент (рис. 11.6).

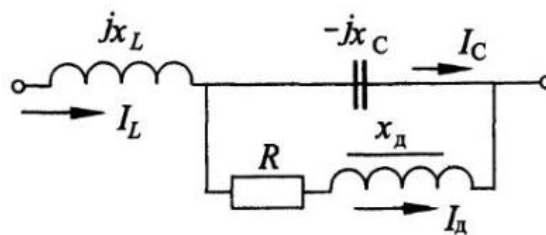


Рисунок 11.6 – Схема резонансного струмообмежуючого пристрою

Вхідний опір контуру визначається в такий спосіб

$$Z_{TV} = R_{екв} + j(X_L + X_{екв}),$$

де $R_{екв}$, $X_{екв}$ – еквівалентні вхідні опори розглянутого контуру, обумовлені як:

$$R_{екв} = \frac{Rx_c^2}{R^2 + (x_D - x_c)^2},$$

$$X_{екв} = \frac{x_c(x_D^2 - x_Dx_c - R^2)}{R^2 + (x_D - x_c)^2}.$$

Параметри окремих елементів вибираються в залежності від бажаної граничної кратності струму к.з. стосовно номінального струму.

Існують і інші струмообмежуючі пристрої: струмообмежуючі пристрої трансформаторного і реакторно-вентильного типів, вставки постійного струму, надпровідникові струмообмежуючі пристрої.

11.2.4 Трансформатори з розщепленою обмоткою низької напруги

Для зниження струму к.з. у мережі низької напруги застосовуються трансформатори і автотрансформатори з розщепленою обмоткою низької

напруги. Такі трансформатори використовуються в якості понижувальних на підстанціях промислових підприємств, у системах власних потреб великих електростанцій. Підвищувальні трансформатори з розщепленою обмоткою НН застосовуються в укрупнених блоках електростанцій.

Характерні параметри трансформатора з розщепленням обмотки НН на дві наступні:

– опір розщеплення $X_{розц}$, рівний опору між виводами розщепленої обмотки, знаходиться в такий спосіб:

$$X_{розц} = X_{н1-н2};$$

– наскрізний опір $X_{наскр}$ рівний опору між виводом обмотки високої напруги і об'єднаними виводами розщепленої обмотки НН:

$$X_{наскр} = X_{в} - H;$$

– коефіцієнт розщеплення $K_{розц}$ дорівнює відношенню опору розщеплення до наскрізного, який обчислюється за формулою:

$$K_{розц} = X_{розц} / X_{наскр};$$

– номінальна потужність кожної розщепленої обмотки при розщепленні на m обмоток, обумовлена як

$$S_{ном} = S_{ном} / m,$$

де $S_{ном}$ – номінальна потужність трансформатора.

Параметри схеми заміщення, приведені до номінальної потужності трансформатора, визначаються в такий спосіб:

$$X_{н1} = X_{н2} = \frac{X_{розц}}{2} = \frac{X_{наскр} K_{розц}}{2} = \frac{X_{в-н} K_{розц}}{2},$$

$$X_{в} = X_{в-н} \left(1 - \frac{K_{розц}}{4}\right).$$

11.3 Оптимізація режиму заземлення нейтралей в електричних мережах

Одним з факторів, що суттєво впливає на рівень струмів к.з., є еквівалентний опір нульової послідовності мережі X_{S0} щодо точки к.з. Збільшення цього опору приводить до зменшення струмів несиметричних к.з. на землю.

На практиці застосовують штучне збільшення опору деяких гілок мережі, що має важливий вплив на X_{S0} . Такими гілками є кола заземлення нейтралей трансформаторів і автотрансформаторів.

Зміна способу заземлення нейтралей трансформаторів приводить до зміни режиму заземлення відповідної мережі, що викликає зміну умов роботи ізоляції

трансформаторів при комутаційних і атмосферних перенапругах. Тому можливість зміни режиму заземлення нейтралей обмежена рядом умов.

1. Силові трансформатори 330 кВ і вище не можуть працювати з від'єднанням від землі нейтралю. Значення однохвилинної випробувальної напруги ізоляції нейтралі силових трансформаторів 110, 150 і 220 кВ становлять відповідно 100, 130 і 200 кВ. Вони можуть бути прийняті за розрахункові граничні напруги на нейтралях відповідних трансформаторів у режимі к.з. на землю.

2. Мережі 110 кВ і вище повинні бути ефективно заземлені, тобто таким чином, щоб напруга на неушкоджених фазах при к.з. на землю в будь-якій точці не перевищувало 80% лінійної напруги мережі ($1,4U_{\phi}$). Ця умова пов'язана з встановленням в мережах так званих 80% розрядників.

3. За умовами роботи вимикачів бажано, щоб струми однофазного і двофазного к.з. на землю в будь-якій точці мережі не перевищували струму трифазного к.з. у цій же точці. Ця вимога виконується, якщо $X_{S0}/X_{S1} > 1$. Отже, при виборі режиму заземлення мереж 110 кВ і вище, обумовленого режимом заземлення нейтралей трансформаторів, необхідно виконати умову:

$$\frac{I_K^{(1)}}{I_K^{(3)}} \leq 1, \frac{I_K^{(1,1)}}{I_K^{(3)}} \leq 1.$$

При виконанні цих умов обмежити струми к.з. на землю можна шляхом від'єднання від землі нейтралей декількох трансформаторів мережі. Обмеження струмів к.з. досягається також вмиканням у нейтралі силових трансформаторів реакторів або резисторів.

Реактори при тому самому опорі, що і резистори, більш ефективно обмежують струми к.з. При однаковій ступені обмеження струмів напруга на нейтралі трансформатора буде нижчою при використанні реактора. Але застосування резистора дозволяє досягти більш швидкого загасання аперіодичної складової струмів к.з.

11.4 Координація рівнів струмів к.з. і параметрів електрообладнання

Координація – це приведення у відповідність рівнів струмів к.з. і параметрів електрообладнання енергосистеми. Необхідність координації виникає в наступних випадках:

- при перспективному плануванні розвитку енергосистеми;
- проектуванні електроустановок (підстанцій, ліній електропередачі і т.п.);
- експлуатації енергосистеми;

– визначенні технічних вимог до електрообладнання, що розробляється.

При перспективному плануванні метою координації є вибір оптимальної структури і параметрів мереж з урахуванням динаміки зміни параметрів енергосистеми і електрообладнання. У цьому випадку для координації рівнів струмів к.з. використовуються:

- схемні розв'язки;
- реактори, трансформатори з розщепленою обмоткою, струмообмежуючі пристрої;
- нові типи комутаційних апаратів;
- відмова від автотрансформаторних зв'язків у розподільчих установках;
- оптимальний режим нейтралей електричних мереж.

При проектуванні електрообладнання мета координації полягає у виборі її оптимальної схеми і зв'язків з вузловими підстанціями енергосистеми. При цьому повинні враховуватися можливі параметри електрообладнання, режимні обмеження, вимоги до стійкості і надійності роботи електроустановки. Для координації рівнів струмів к.з. тут використовуються зазначені вище способи, але з урахуванням конкретних параметрів електроустановки.

При експлуатації енергосистеми координація рівнів струмів к.з. і параметрів електрообладнання здійснюється оперативною зміною схеми, режимів роботи, параметрів основних елементів і електрообладнання. Для координації рівнів струмів к.з. при експлуатації використовуються:

- модернізація обладнання з метою одержання більш високих показників;
- стаціонарний поділ мережі на секційних, шиноз'єднувальних або лінійних вимикачах;
- автоматичний поділ мережі;
- від'єднання від землі нейтралей деяких трансформаторів;
- заземлення нейтралей деяких трансформаторів через резистори або реактори;
- струмообмежуючі пристрої;
- струмообмежуючі реактори або трансформатори з розщепленою обмоткою НН.

Для обмеження струмів к.з. може бути застосований один або декілька з перерахованих вище способів.

З погляду технічної політики визначення технічних вимог до електрообладнання і складання завдання на його розробку мають важливе значення в області розвитку електричної частини енергосистем.

Для науково обґрунтованої координації рівнів струмів к.з. необхідна інформація про динаміку зміни в часі параметрів енергосистем і електрообладнання.

12 СУЧАСНІ ПІДХОДИ ТА ТЕХНІЧНІ ЗАСОБИ МОДЕЛЮВАННЯ ПЕРЕХІДНИХ ПРОЦЕСІВ

12.1 Вступ

Різного роду моделі, як фізичні, так математичні і аналогові, у вигляді спеціальних, іноді досить складних установок, широко застосовуються в інженерній практиці – в наукових дослідженнях, при вирішенні проектних задач і задач експлуатаційного характеру, у тому числі задач, пов'язаних з навчанням інженерно-технічного персоналу практичній роботі на різного роду установках (у цьому разі моделі називаються тренажерами). Також широко застосовуються й так звані стенди для дослідження тієї або іншої апаратури в умовах, що наближаються до звичайних, а тому тільки частково використовують умови подібності. Питання створення і застосування стендів і тренажерів складають велику самостійну групу задач, які розв'язуються в залежності від конкретних умов різними засобами.

Моделювання – універсальний метод дослідження фізичних процесів і різного роду технічних систем. Установки, які вивчаються, і процеси, які відбуваються в них, заміщаються деякими іншими, які називаються модельними, причому наявність критерійних співвідношень забезпечує подібність однієї установки (оригіналу) іншій (моделі). При дослідженні складних систем звичайно постає питання вивчення тільки основних властивостей системи, пов'язаних із певним завданням. Модель будується завжди в певній послідовності:

- складання опису об'єкта або формування феноменологічної моделі;
- будування формалізованого опису і на його базі знаходження критеріїв подібності;
- створення моделі;
- проведення досліджень зі знаходження критеріїв подібності, проведення експериментів з попереднім налаштуванням фізичної моделі або програмуванням на ЕОМ.

Електричними моделями прямої аналогії є, наприклад, розрахункові моделі постійного струму, широко поширені в енергетиці для моделювання ustalених режимів теплових і гідравлічних мереж. Відповідно до принципу прямої аналогії ці моделі використовують постійний струм як аналог змінного струму або потоку води, теплоти (пари) тощо. Розрахункові моделі постійного струму не відтворюють безперервне протікання процесів, яке відбувається в оригіналі, а здійснюють їх у часі дискретно, в "послідовних інтервалах часу". Перехід до наступного інтервалу здійснюється при цьому за даними, отриманим у попередньому (звідси назва *послідовні інтервали*). Електрична

схема системи змінного струму відтворюється за допомогою активних опорів, а е.р.с. генераторів електростанцій – за допомогою джерел постійного струму. Заміна в розрахунковій схемі індуктивних опорів елементів системи активними, рівними індуктивним (при $r \leq x$), не відображається на розрахунковому струмі к.з. Заміна реактивних опорів активними спрощує модель, оскільки активні опори дешевші і простіші у виготовленні, ніж індуктивні. Крім того, аналіз векторних діаграм напруг і е.р.с. генераторів у складній системі, яка не має довгих (понад 300 км) ЛЕП, показує, що кут між векторами е.р.с. генераторів різних станцій звичайно не перевищує $20...30^{\circ}$. Звідси витікає, що розподіли струмів і потоків потужності, які визначені на розрахунковому столі постійного струму при відсутності зсуву фаз е.р.с., мало відрізняються від відповідного розподілу в схемі – аналогу змінного струму.

Розрахункові моделі змінного струму можуть розглядатися частково (для усталеного режиму) як фізичні моделі, а частково – як аналоги. Вони є досліджуваними схемами комплексних опорів з урахуванням зсуву фаз між прикладеними е.р.с. і напругами. Ці моделі дозволяють визначати з достатньою для всіх інженерних задач точністю розподілу струмів, активних і реактивних потужностей у будь-яких складних системах при нормальних та аварійних режимах. Моделювання всіх елементів електричної системи перш за все передбачає дотримання в моделі й оригіналі критерію подібності $r/x = idem$. Це, проте, пов'язано з труднощами, які визначаються тим, що більшість елементів електричної системи має активні опори, у багато разів менші, ніж індуктивні. Наприклад, синхронний реактивний опір турбогенератора звичайно складає $160...200\%$, а активний опір – усього $0,2...0,5\%$. Щоб створити в розрахунковій моделі індуктивний опір з такою ж малою активною складовою, доводиться застосовувати спеціальні дроселі високої добротності або жити модель струмом не промислової, а підвищеної частоти ($200...400, 600, 800$ Гц тощо).

Моделювання трансформаторів дещо простіше, хоча у разі великої потужності активний опір їх обмоток приблизно в 30 разів менший, ніж індуктивний опір розсіювання. Складнощі має і моделювання струму холостого ходу трансформаторів і навантажень системи. Генератори в розрахункових моделях змінного струму моделюються за допомогою напруги, яка регулюється за амплітудою і фазою і прикладається за деяким опором.

12.2 Створення моделей перехідних процесів енергетичних систем з використанням програмного забезпечення Multisim

Multisim – популярний програмний пакет, що дозволяє моделювати електронні схеми. Перші версії програми мали назву Electronics Workbench і

розроблялися однойменною фірмою. Сьогодні Electronics Workbench є дочірньою компанією, яка належить National Instruments. Штаб-квартира NI розташована в місті Остин (Техас, США).

Природно, що схемотехнічне моделювання з використанням віртуальних лабораторій на комп'ютері становить значну частину навчального процесу в технічних університетах. Пакет програм Multisim займає гідне місце серед ряду сучасних програмних пакетів, таких як PSPICE, MATLAB і інших. Цей інструмент дозволяє, з одного боку, зробити дуже наочним вивчення теоретичних дисциплін, а з іншого боку, підготувати студента до роботи в реальній лабораторії, навчаючи його методиці планування і проведення експериментів.

Головна особливість NI Multisim – простий наочний інтерфейс, потужні засоби графічного аналізу результатів моделювання, наявність віртуальних вимірювальних приладів, що копіюють реальні аналоги. Бібліотека елементів містить більш 2000 Spice-Моделей компонентів National Semiconductor, Analog Devices, Phillips, NXP і інших виробників. Присутні електромеханічні моделі, імпульсні джерела живлення, перетворювачі потужності. Інструмент Convergence Assistant автоматично виправляє параметри SPICE, коректуючи помилки моделювання.

При здійсненні моделювання основна задача – закріпити теоретичний матеріал, наочно продемонструвавши роботу тих або інших законів і процесів у реальних проектах. Для цього крім інтерактивних компонентів програма здатна взаємодіяти з апаратними платформами NI myDAQ (бібліотека контрольно-вимірювального обладнання) і NI ELVIS (віртуальний інструментарій для навчальної майстерні), що дозволяє створення цілих віртуальних лабораторій систем управління, енергетики, механотроніки та силової техніки.

12.2.1 Відомості про Electronics Workbench пакет Multisim

У процесі розробки сучасних електротехнічних і електронних пристроїв поряд з теоретичними та експериментальними дослідженнями широко застосовується схемотехнічне моделювання. Якщо раніше воно було доступним тільки добре оснащеним проектним організаціям, то у теперішній час широко використовується різними користувачами.

Апарат дослідження електронних схем, застосовуваний у програмі Multisim, включає всі сучасні методи, тому він досить потужний.

Виключна особливість пакету Multisim – наявність у ній контрольно-вимірювальних приладів, які за зовнішнім видом, органами керування і характеристиками максимально наближені до промислових аналогів. Досвід

використання програми показує, що для проведення досліджень досить двох годин попереднього ознайомлення із програмою. Нижче наведено короткий опис програми.

Вікно програми Multisim (рис. 12.1) містить шкалу меню (другий рядок вікна): *File, Edit, View, Place, Simulate, Transfer, Tools, Options, Help*. Далі описані деякі з них.

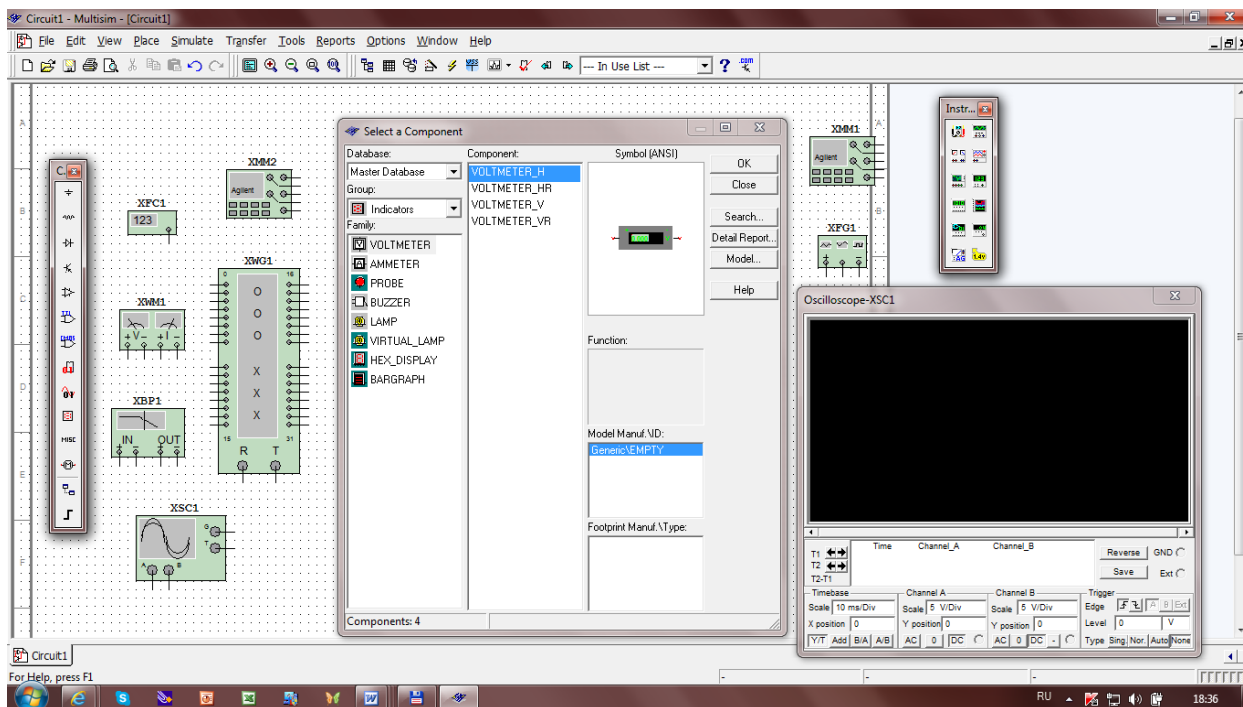


Рисунок 12.1 – Вікно схемного редактора програми Multisim

Меню *Simulate* містить команди:

Run – запуск моделювання;

Pause – тимчасова зупинка моделювання;

Default Instrument Setting – установка за замовчуванням режиму роботи контрольно-вимірювальних приладів;

Default Simulation Setting – вибір ідеального (при використанні компонентів типу Virtual) або реального режимів роботи моделювання;

Instruments – список контрольно-вимірювальних приладів (лінійка цих приладів розташована ліворуч у вікні);

Analyses – список команд моделювання.

Меню *Options* – (настроювання програми), містить команди:

Preferences – налаштування користувача (призначення команд описані нижче);

Modify Title Block – внесення даних у розділи штампа;

Global Restrictions – установка загального пароля;

Circuit Restrictions – установка атрибутів тільки Read-only.

Третій рядок вікна містить:

- 1) вісім мнемонічних кнопок загальносистемного характеру (*System*);
- 2) дві кнопки, за допомогою яких можна збільшити або зменшити масштаб зображення (*Zoom*);
- 3) дев'ять спеціальних кнопок, що дублюють найбільше часто використовувані команди (*Design*);
- 4) список, що випадає, використаних у поточній схемі компонентів (*In Use List*);
- 5) кнопку, що тимчасово припиняє процес моделювання;
- 6) перемикач, що запускає і зупиняє процес моделювання.

Ліворуч у вікні розташована вертикальна панель бібліотек компонентів (бази даних *Component Bars*), праворуч – вертикальна панель контрольно-вимірювальних приладів (*Instruments*).

Кнопки можна зробити видимими або невидимими, якщо викликати команду *View>Toolbars* і в спливаючому меню встановити (чи ні) відповідні прапорці: *System*, *Zoom*, *Design*, *In Use List*. Тут і далі в даному тексті на першому місці вказується меню з рядка меню вікна редактора схем, на другому місці – команда з меню, що випадає, що з'являється при виборі кнопки конкретного меню.

Панель бібліотек компонентів можна зробити видимою або невидимою, якщо викликати команду *View>Component Bars* і в спливаючому меню встановити (чи ні) прапорець *Multisim Database*.

Панель контрольно-вимірювальних приладів можна зробити видимою або невидимою, якщо викликати команду *View>Toolbars* і в спливаючому меню встановити (чи ні) прапорець *Instruments*.

Панель бібліотек компонентів (бази даних *Component Bars*) містить:

- джерела (*Sources*);
- пасивні компоненти й комутаційні пристрої (*Basic*);
- діоди (*Diodes*);
- транзистори (*Transistors*);
- аналогові мікросхеми (*Analog*);
- цифрові мікросхеми ТТЛ серії (*TTL*);
- цифрові мікросхеми КМОП серії (*CMOS*);
- одиночні цифрові схеми, арифметико-логічні пристрої, регістри, лічильники, мультиплектори, дешифратори, оперативно-запам'ятовуючі пристрої і т.п. (*Misc Digital*);
- мікросхеми змішаного типу (*Mixed*);
- індикаторні пристрої (*Indicators*);

- компоненти змішаного типу (*Misc (ellaneous)*);
- аналогові обчислювальні пристрої (*Controls*);
- радіочастотні компоненти (*RF*);
- електромеханічні елементи (*Electro_Mechanical*).

Панель контрольно-вимірювальних приладів (*Instruments*) містить:

- цифровий мультиметр (*Multimeter*);
- функціональний генератор (*Function Generator*);
- вимірювач активної потужності і коефіцієнта потужності (*Wattmeter*);
- осцилограф (*Oscilloscope*);
- вимірювач АЧХ і ФЧХ (*Bode Plotter*);
- генератор слова (*Word Generator*);
- логічний аналізатор (*Logic Analyzer*);
- логічний перетворювач (*Logic Converter*);
- вимірювач нелінійних переключувань у діапазоні частот від 20 до 200000

Гц (*Distortion Analyzer*);

- спектральний аналізатор (*Spectrum Analyzer*);

– прилад для аналізу електричних кіл в узагальненому виді – у вигляді чотирьох полюсів, що мають два входи і два виходи (чотири полюси) (*Network Analyzer*).

Останні три прилади недоступні.

Редактор схем.

Вікно редактора схем призначено для створення і редагування принципових схем досліджуваної системи. За замовчуванням колір фону вікна чорний. Змінити установки за замовчуванням можна, вибравши команду *Options>Preferences*. Після вибору даної команди відкривається діалогове вікно *Preferences* (рис. 12.2). Воно містить шість вкладок, на яких можна встановити необхідні опції. При виводі цього вікна активною є вкладка *Circuit*, на якій є дві панелі *Show* і *Color*. Панель *Show* містить вікно перегляду, у якому можна побачити встановлені опції, і шість прапорців, за допомогою яких встановлюються необхідні опції.

За допомогою прапорця *Show component labels* вибирають видимість або невидимість позиційного позначення компонента на схемі. Для того щоб встановити видимість позиційного позначення компонента на схемі, потрібно клацнути лівою клавшею миші по білому квадрату, розташованому ліворуч від імені прапорця. Якщо прапорець обраний, то в білому квадраті з'являється галочка.

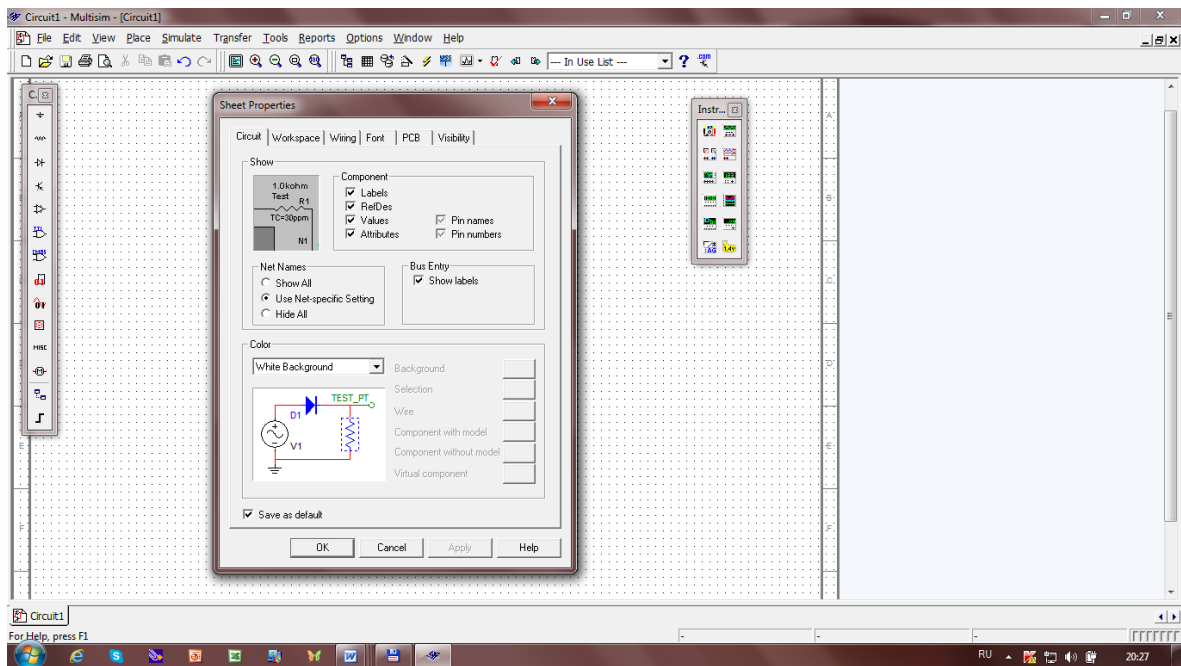


Рисунок 12.2 – Діалогове вікно *Preferences* із вкладкою *Circuit*

Наступними прапорцями встановлюють видимість на схемі:

Show component reference IDs – порядкового номера компонента;

Show node names – ім'я вузла;

Show component values – номіналу компонента;

Show component attribute – таблиці властивостей компонента.

Прапорець *Adjust component identifiers* в режимі визначення структури схеми дозволяє змінювати ідентифікаційні номери однотипних компонентів, які були присвоєні програмою автоматично в порядку їхнього встановлення.

Панель *Color* містить список, що випадає, з іменами команд, що встановлюють колір фону, написів і компонентів, вікно перегляду, у якому можна переглянути обраний режим установки кольору, і п'ять кнопок, пофарбованих у різні кольори, за допомогою яких можна встановити колір для фону (*Background*), провідника (*Wire*), компоненти, що має математичну модель (*Component with model*), компоненти, яка не має математичної моделі (*Component without model*), і віртуальної компоненти (*Virtual component*).

На вкладці *Workspace* вікна *Sheet Properties* (рис. 12.3) визначаються налаштування поточного вікна.

На панелі *Show* у вікні, розташованому ліворуч, відображаються результати установки опцій за допомогою прапорців, що знаходяться праворуч. Самий верхній прапорець – показувати чи ні сітку (*Show grid*), другий зверху прапорець – показувати чи ні межі сторінки (*Show page bounds*), третій прапорець – показувати чи ні штамп сторінки (*Show title block*).

На панелі *Sheet size* (розмір сторінки схеми) у списку, що випадає,

вибирають формат сторінки (A3, A4). На панелі *Orientation* встановлюють орієнтацію сторінки: портрет або альбомна (*Landscape*); на панелі *Custom size* – ширину й висоту сторінки в дюймах або сантиметрах; на панелі *Zoom level* – масштаб зображення.

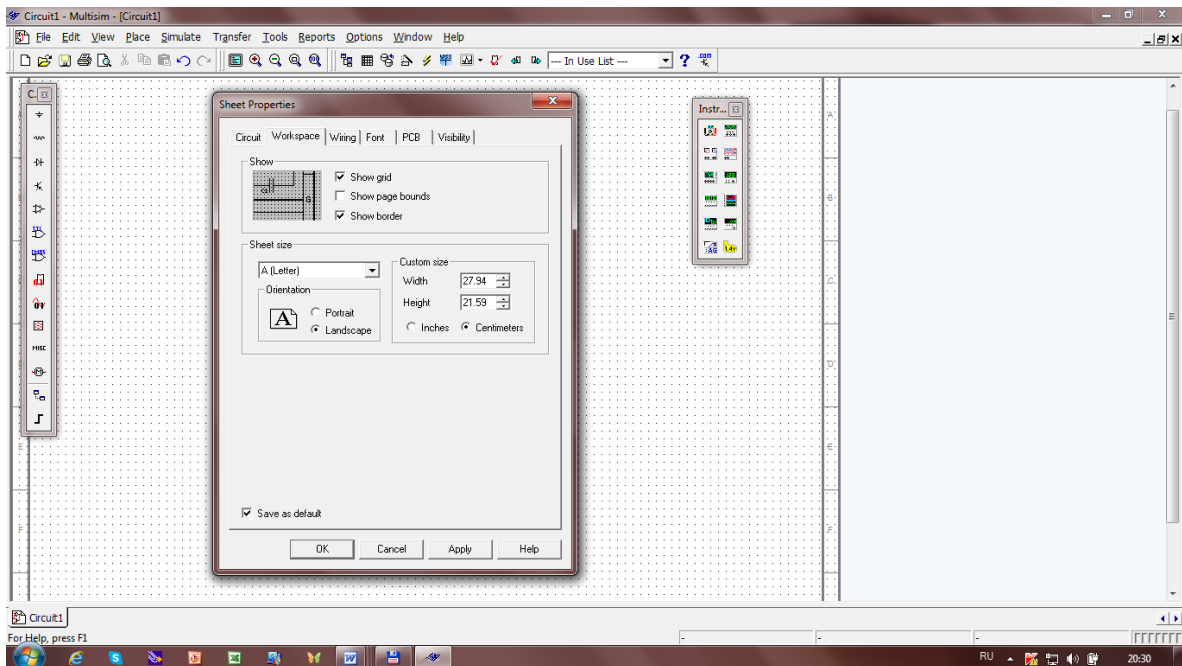


Рисунок 12.3 – Діалогове вікно *Preferences* із вкладкою *Workspace*

На вкладці *Sheet Properties Wiring* (рис. 12.4) встановлюють ширину провідників і ступінь автоматизації розведення провідників; на панелі *Wire width (drawing option)* – ширину лінії. Результат відображається у вікні.

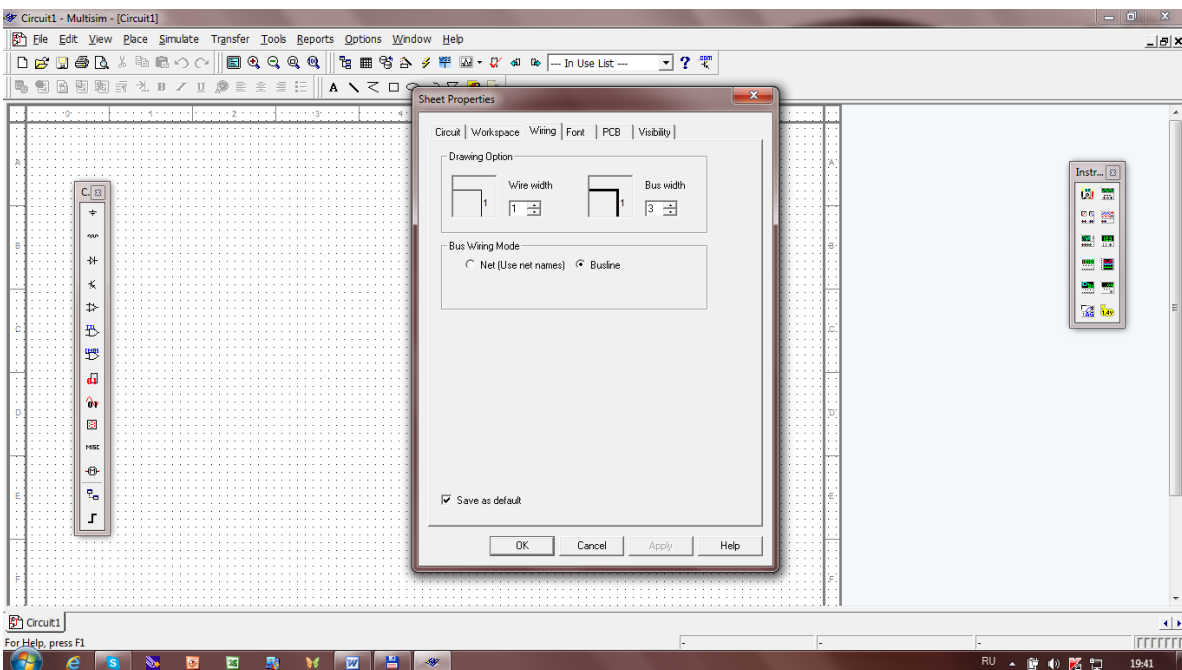


Рисунок 12.4 – Діалогове вікно *Sheet Properties* із вкладкою *Wiring*

На панелі *Preferences General* (рис. 12.5) встановлюється автоматичне з'єднання провідників (прапорець *Autowise on connection*) і автоматичний рух (прапорець *Autowise on move*) провідників.

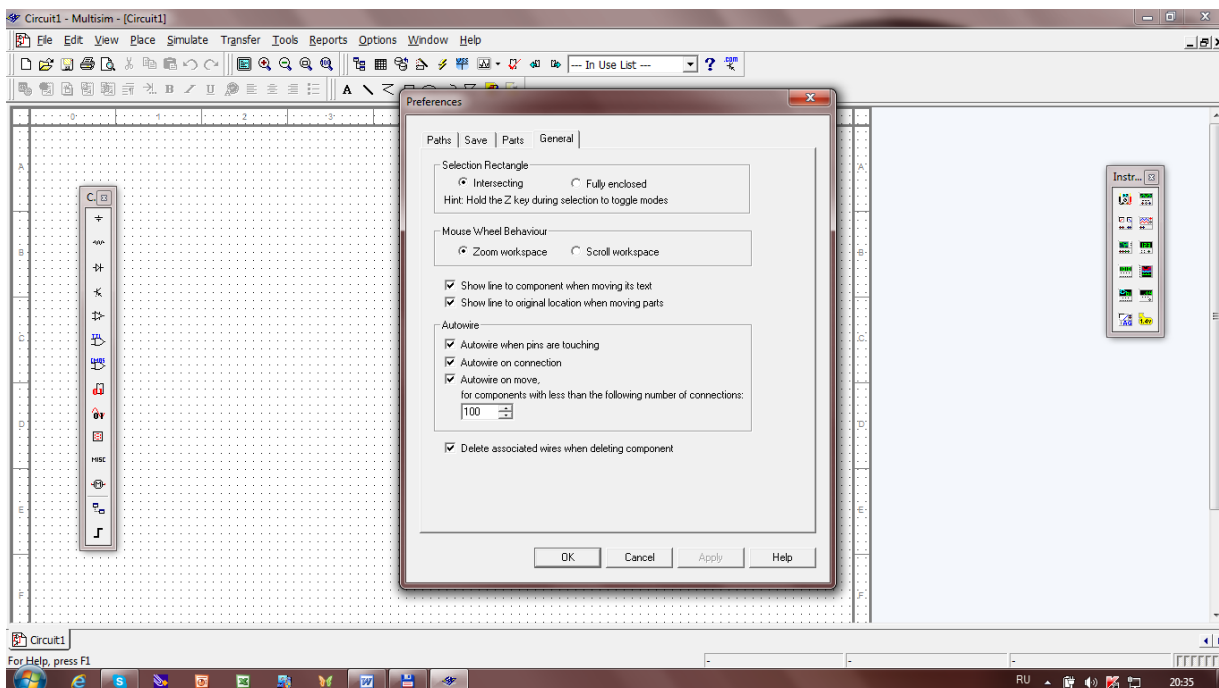


Рисунок 12.5 – Діалогове вікно *Preferences* із вкладкою *General*

На вкладці *Preferences Parts* (рис. 12.6) на панелі *Symbol standard* встановлюється стандарт зображення компонентів *ANSI* (США) або *DIN* (Європа).

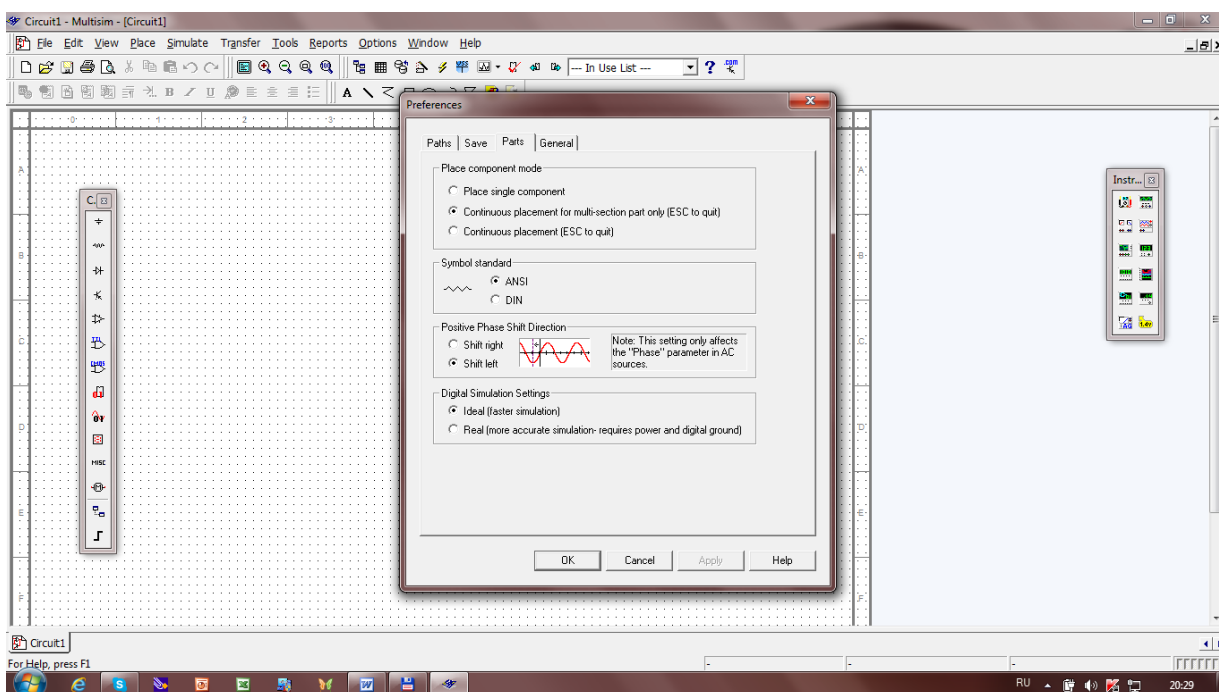


Рисунок 12.6 – Діалогове вікно *Preferences* із вкладкою *Preferences Parts*

На панелі *Component toolbar functionality* вказують, змінювати чи ні колір зображення компонента при його виборі.

На панелі *Place component mode* вибирають режим розміщення компонентів: єдиний компонент (*Place single component*), безперервне розміщення багато-секційного компонента (*Continuous placement for multi-section part only*), безперервне розміщення (*Continuous*). На вкладці *Font* (шрифт) (рис. 12.7) вибирають шрифт і його атрибути для обраних компонентів схеми.

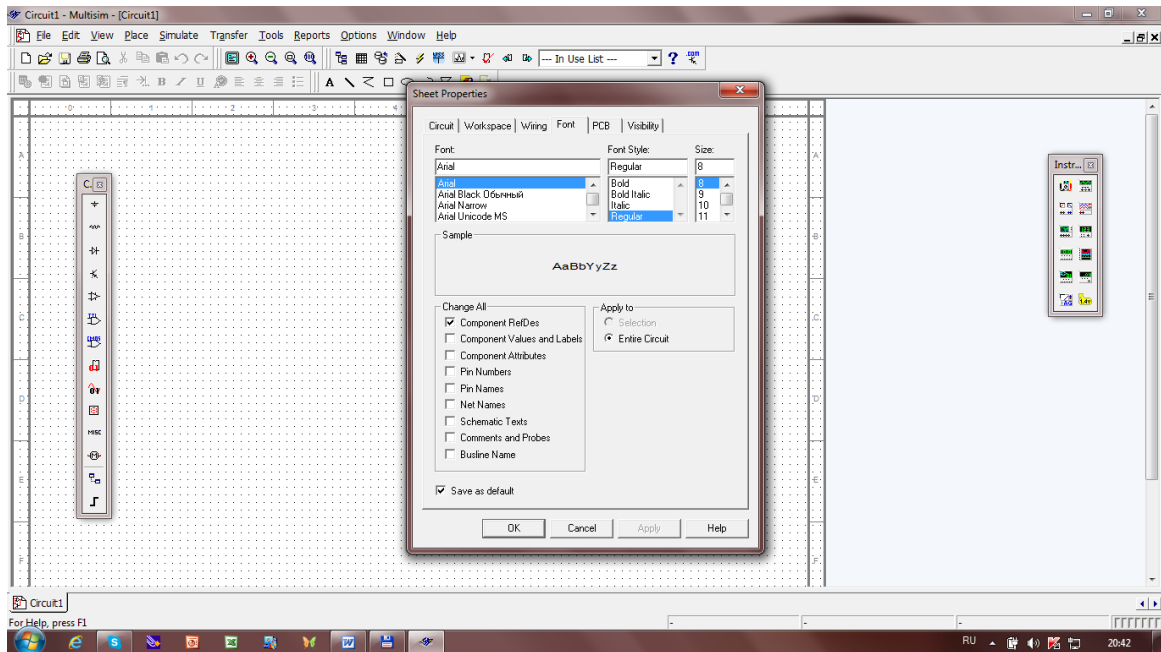


Рисунок 12.7 – Діалогове вікно *Preferences* із вкладкою *Font*

На вкладці *Preferences Save* (рис. 12.8) встановлюють режим автозбереження даних, шляхи до робочого каталогу, ідеальний або реальний режим моделювання (перемикачі *Ideal* і *Real* на панелі *Digital Simulation Setting*) цифрових схем, з'єднати або роз'єднати аналогове і цифрове заземлення (прапорець *Connect digital ground to analog ground* на панелі *PCB Ground Option*).

Для того щоб записати обрані опції для поточної схеми, потрібно клацнути лівою клавiшею миші по кнопці *OK*. Для того щоб записати обрані опції, як встановлювані за замовчуванням, потрібно клацнути лівою клавiшею миші по кнопці *Set as Default*, потім по кнопці *OK*.

Для того щоб повернутися до попередніх опцій, встановленим за замовчуванням, потрібно клацнути по кнопці *Restore Default*. Потім можна продовжити встановлювати нові опції.

Щоб зупинити зміни й закрити діалогове вікно, потрібно клацнути по кнопці *Cancel*.

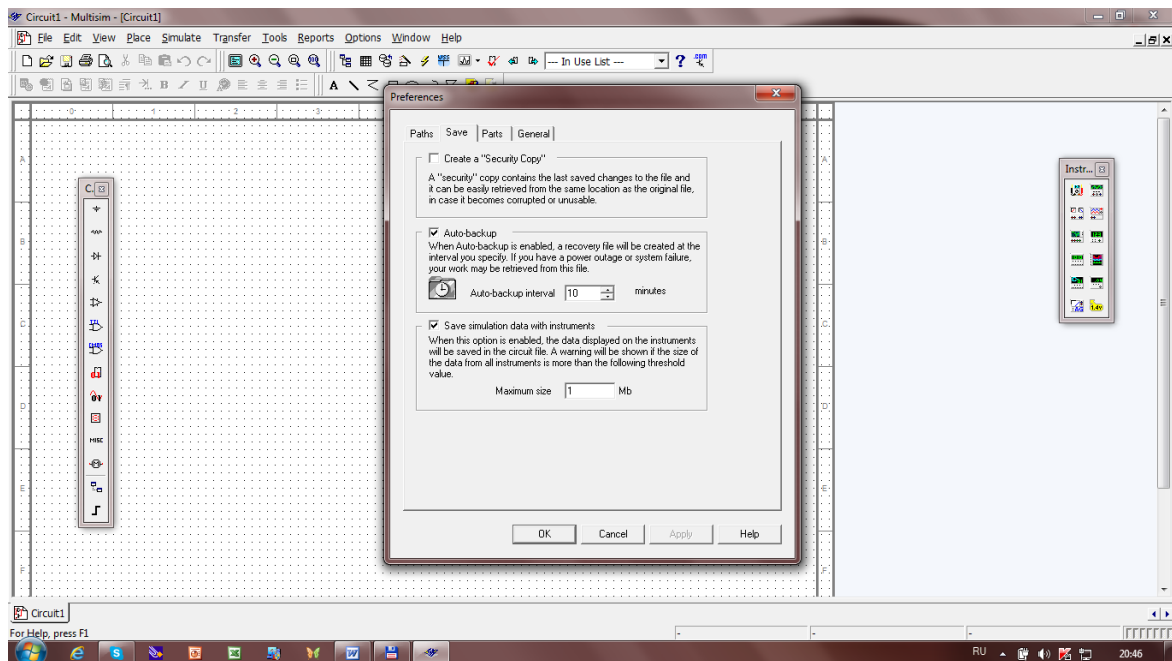






Рисунок 12.8 – Діалогове вікно *Preferences* із вкладкою *Save*

Режим моделювання схеми.

Після створення принципової схеми досліджуваної системи необхідно запустити процес моделювання, щоб досліджувати поведження системи.

Для того щоб запустити процес моделювання, потрібно клацнути по вкладці *Simulate*  і зі спливаючого меню вибрати команду *Run*. Ліворуч від команди *Run* з'явиться галочка, що означає, що процес моделювання почався.

Для того щоб призупинити на час процес моделювання, потрібно клацнути по кнопці *Simulate*  і зі спливаючого меню вибрати команду *Pause*. Для поновлення процесу моделювання потрібно клацнути по кнопці *Simulate*  і зі спливаючого меню знову вибрати команду *Pause*. Процес моделювання відновиться з того моменту, коли він був зупинений.

Для того щоб зупинити процес моделювання, варто клацнути по кнопці *Simulate*  і зі спливаючого меню вибрати команду *Run*. Галочка ліворуч від команди *Run* зникне, показуючи, що процес моделювання зупинений. Якщо після зупинки процесу моделювання запустити його знову, то, на відміну від дії команди *Pause*, процес моделювання почнеться з початкової точки.

Процес моделювання можна запустити або призупинити за допомогою команд *Simulation>Run* і *Simulation>Pause* відповідно.

Процес моделювання можна запускати і зупиняти за допомогою перемикача, якого можна зробити видимим або невидимим за допомогою команди *View>Show Simulation Switch*.

12.2.2 Використання можливостей пакету Multisim для аналізу аварійних режимів енергетичних систем

Функціональні можливості Multisim дозволяють проводити дослідження з позицій безпосереднього сприйняття тих процесів, що відбуваються у енергетичних системах при виникненні коротких замикань.

Розглянемо просте симетричне трифазне коло з активно-індуктивним опором КЗ (рис. 12.9), що характерно для більшості реальних електричних мереж. Коло живиться від джерела, у якого в нормальному режимі роботи і при КЗ на затискачах зберігається симетрична і незмінна за значенням трифазна система напруги.

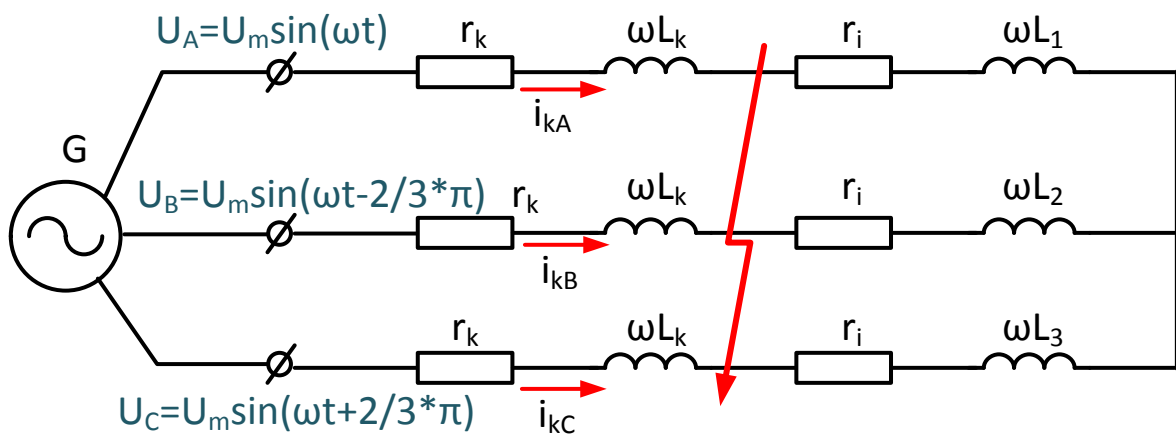


Рисунок 12.9 – Трифазний симетричний ланцюг, що живиться від шин незмінної напруги

Зміна режиму в колі, яке містить джерело живлення, за наявності індуктивності супроводжується перехідним процесом. Рівняння, яке описує цей процес, є таким:

$$u = i r_k + l_k \frac{di}{dt},$$

де u та i – відповідно миттєві значення напруги і струму розглянутої фази.

Вирішення цього рівняння дає вираз для миттєвого значення струму в будь-який момент часу t від початку КЗ:

$$i_{kt} = \frac{U_m}{Z_k} \sin(\omega t + \alpha - \varphi_k) + i_{ao} e^{-\frac{t}{T_a}},$$

де U_m – амплітудне значення фазної напруги джерела;

Z_k – повний опір кола КЗ;

α – фазовий кут напруги джерела в момент $t = 0$;

φ – кут зсуву струму в колі КЗ відносно напруги джерела тієї ж фази;

T_a – постійна часу кола КЗ:

$$T_a = \frac{l_k}{r_k} = \frac{x_k}{\omega r_k}.$$

Повний струм КЗ складається із двох складових:

- вимушеної, обумовленої дією напруги джерела;
- вільної, обумовленої зміною запасу енергії магнітного поля в індуктивності L_k .

Вимушена складова струму КЗ має періодичний характер з частотою, рівною частоті напруги джерела. Це періодична складова струму КЗ:

$$i_{nt} = \frac{U_m}{z_k} \sin(\omega t + \alpha - \varphi_k) = I_{nm} \sin(\omega t + \alpha - \varphi_k),$$

де I_{nm} – амплітудне значення періодичної складової струму.

Вільна складова струму КЗ

$$i_{at} = i_{ao} e^{-\frac{t}{T_a}}$$

має аперіодичний характер зміни, на підставі чого цю складову називають аперіодичною складовою струму КЗ. Значення струму i_{ao} буде максимальним у випадку, якщо напруга в момент виникнення КЗ проходить через нульове значення ($\alpha = 0$), а струму в колі КЗ немає ($i_{(0)} = 0$). Крива зміни струму, за умови максимального значення аперіодичної складової струму, показана на рис. 12.10.

Перехідний процес закінчується після загасання аперіодичної складової струму і далі повний струм КЗ дорівнює його періодичній складовій, незмінній за амплітудою.

Максимальне миттєве значення повного струму настає зазвичай через 0,01с після виникнення КЗ. Це ударний струм позначається i_y :

$$i_y = \sqrt{2} k_y I_{no},$$

$$\text{де } k_y = 1 + e^{-\frac{0,01}{T_a}}$$

Дослідження проводять на математичній моделі кола з джерелом безкінечної потужності, структурна схема якої представлена на рис. 12.11. Побудова цієї схеми проводиться за допомогою пакету Multisim 8.

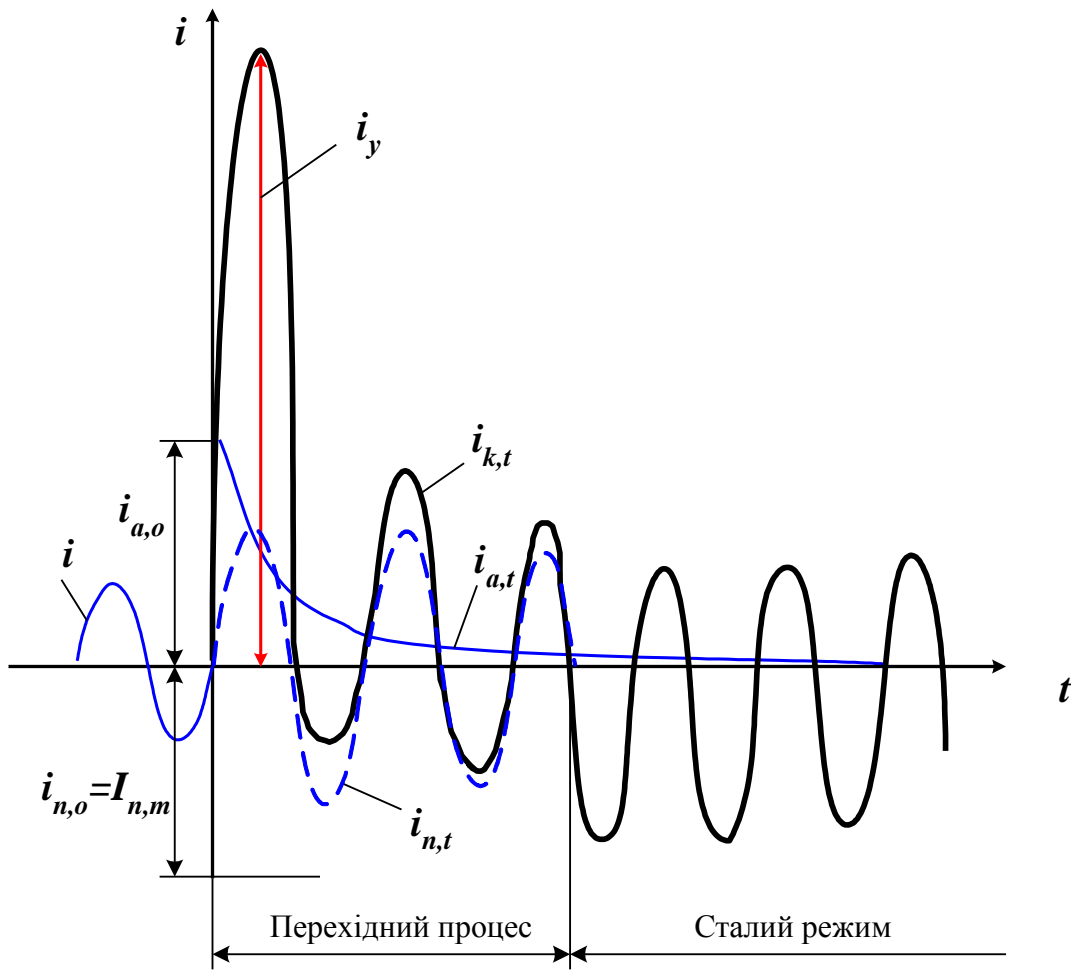


Рисунок 12.10 – Зміна струму КЗ в колі, яке живиться від шин незмінної напруги при максимальному значенні аперіодичної складової

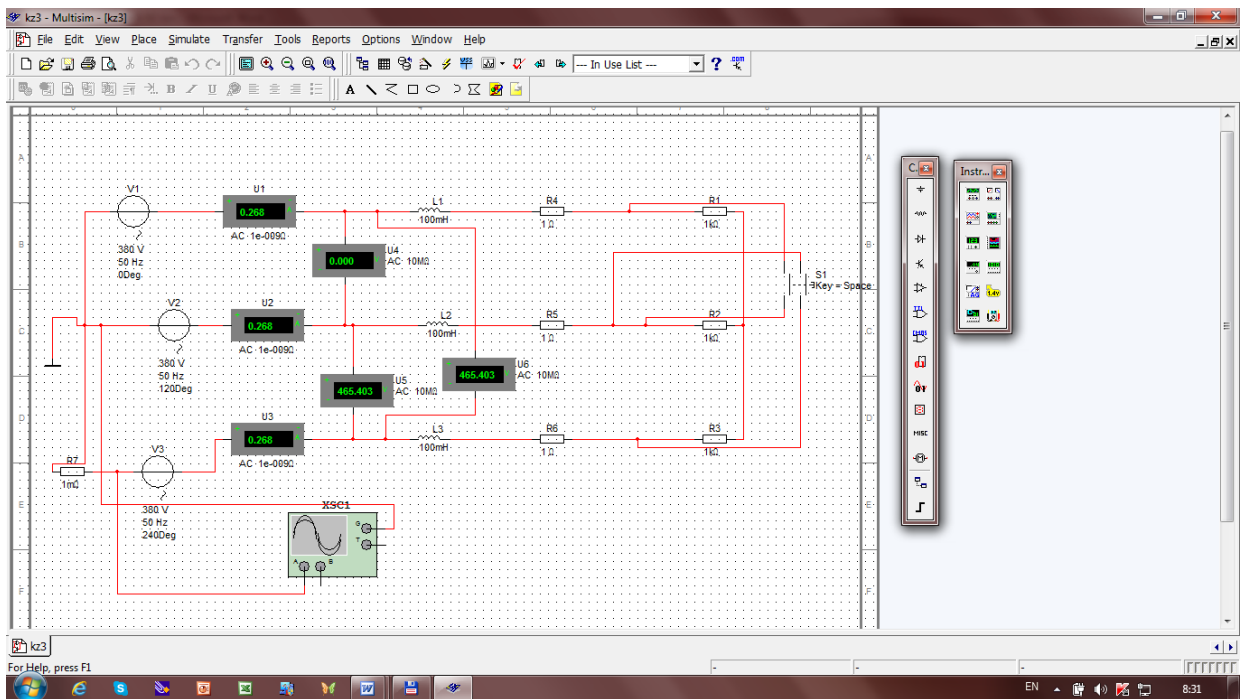


Рисунок 12.11 – Математична модель кола з джерелом безкінечної потужності

На схемі V1, V2, V3 – джерела синусоїдального сигналу; U1, U2, U3 – амперметри для контролю струму у фазах А, В, С; U4, U5, U6 – вольтметри для контролю напруги у фазах А, В, С; L1, L2, L3, R1, R2, R3 – активно-індуктивна еквівалентна схема лінії; R1, R2, R3 – відповідно активне навантаження у фазах А, В, С; XSC1 – осцилограф для візуального спостереження процесів у трифазній мережі; R7 – резистор невеликого номіналу 1мОм для підключення осцилографу; S1_Spase – ключ для замикання фаз А, В, С між собою на землю (моделювання процесу КЗ у трифазній симетричній мережі).

Параметри схеми встановлюють використовуючи спливаючі підменю для кожного елементу, як зображено на рис. 12.12.

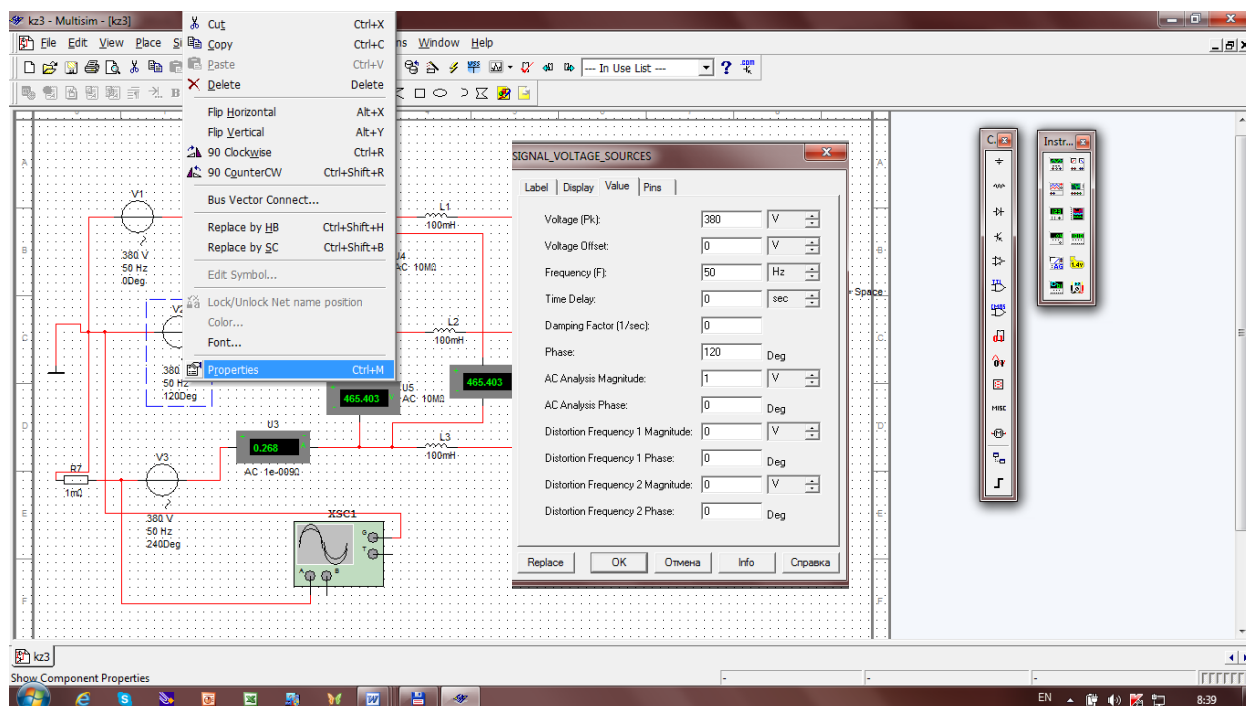


Рисунок 12.12 – Використання підменю блоків математичної моделі кола з джерелом безкінечної потужності

Підменю застосовують натискаючи правою кнопкою миші на відповідний елемент схеми і обираючи вкладку *Properties*. На рис. 12.12 цю операцію застосовано для елементу V2.

Таким чином визначають кожен елемент математичної моделі та задають основні параметри функціонування схеми (напруга, частота, зсув фаз, амплітуда, параметри активних та реактивних складових опор та інші значення).

На виході елементів V1, V2, V3 джерел синусоїдального сигналу отримуємо миттєве значення періодичної напруги постійної амплітуди частотою 50Гц, амплітудою 380В і з початковою фазою 0° , 120° та 240° відповідно у кожній фазі.

Таким чином забезпечується симетричність трифазної системи. За допомогою осцилографа XSC1 спостерігаємо цей процес при відсутності КЗ у системі (ключ S1_Space не замкнутий) як це показано на рис. 12.13. Осцилограма отримана з використанням вкладки *Properties* осцилографа XSC1.

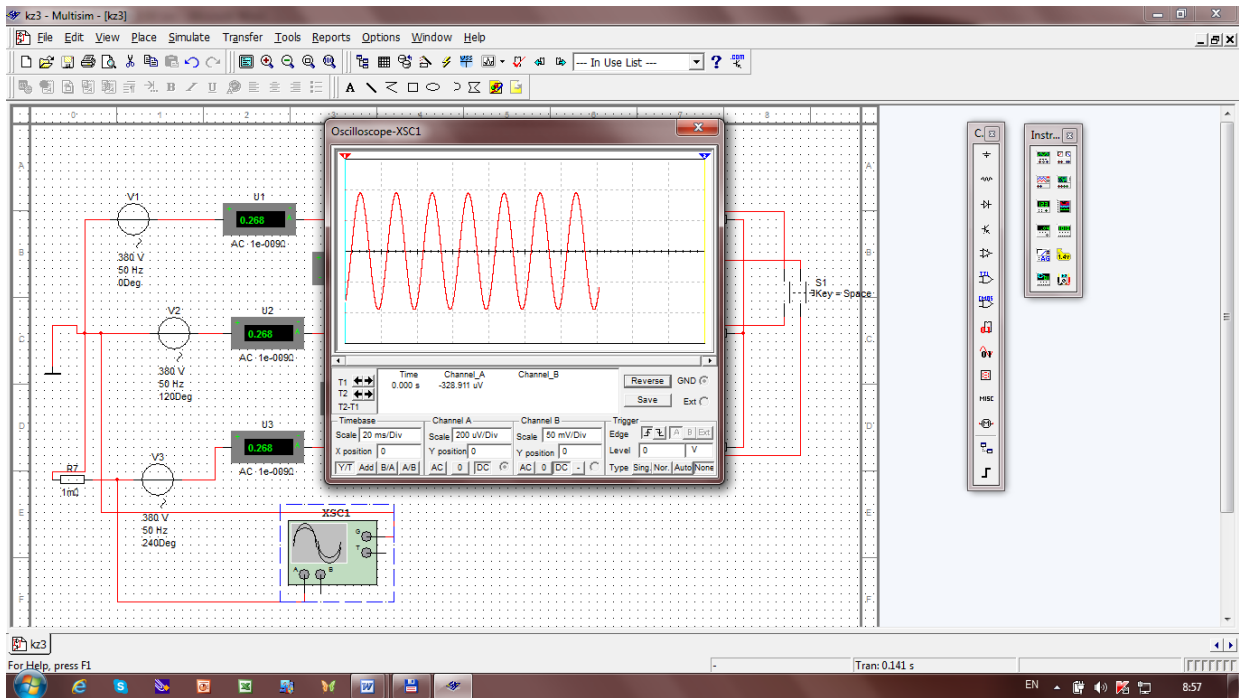


Рисунок 12.13 – Генерація періодичного синусоїдального сигналу в математичній моделі кола з джерелом безкінечної потужності при відсутності короткого замикання

Моделювання трифазного КЗ досліджуваної математичної моделі кола з джерелом безкінечної потужності проводиться за допомогою вкладки *Space*, натискаючи її у відповідний момент часу дослідження. Це дозволяє замкнути ключ *Space* та отримати раптове трифазне симетричне КЗ. За допомогою осцилографа XSC1 спостерігають процес КЗ, як це зображено для прикладу на рис.12.14 та 12.15.

На рис. 12.14 розглянуто випадок, коли повний струм трифазного КЗ максимальний за рахунок наявності максимального значення у початковий момент часу КЗ аперіодичної складової струму КЗ. Ця осцилограма отримана у момент часу, коли напруга в момент виникнення КЗ проходить через нульове значення ($\alpha = 0$), а струму в колі КЗ немає ($i_{(0)}=0$).

Осцилограма на рис. 12.15 дає можливість проаналізувати аварійний режим у симетричній електричній системі при появі трифазного КЗ (замкнення ключа *Space*) у момент часу, коли напруга в момент виникнення КЗ максимальна (мінімальна). Цей випадок характеризується практично відсутністю аперіодичної складової повного струму трифазного КЗ та дає

можливість спостерігати режим, що встановився після КЗ.

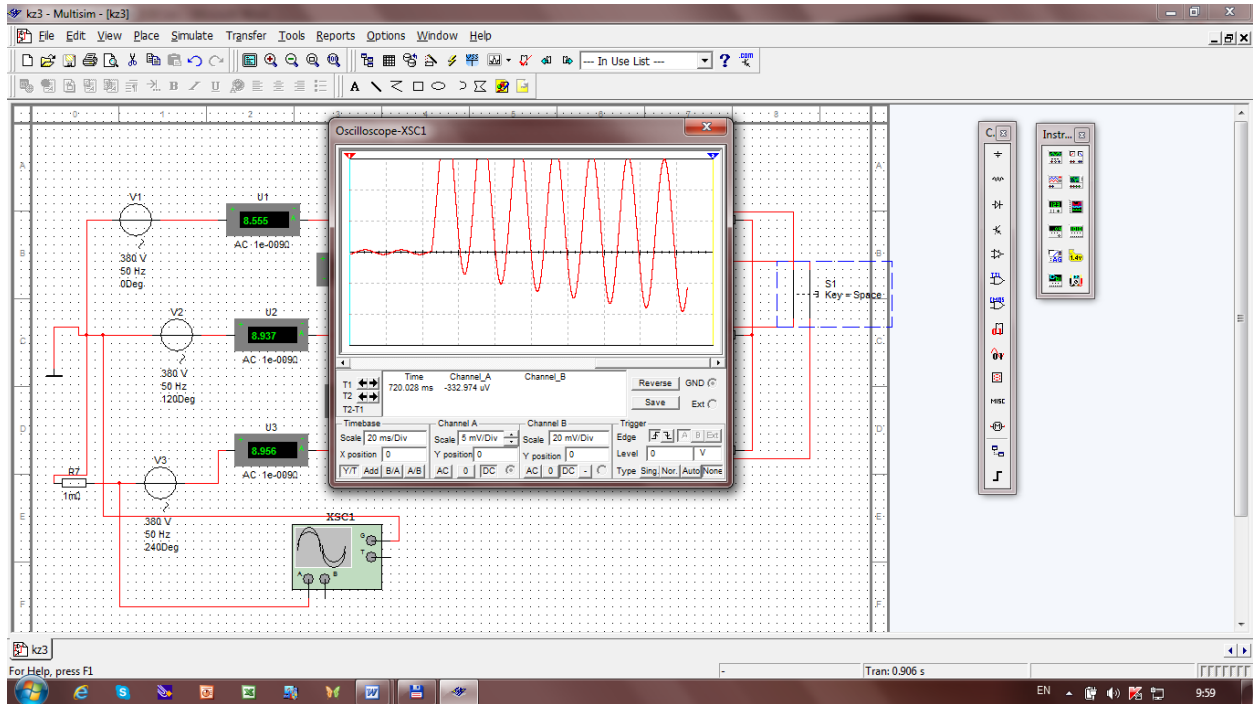


Рисунок 12.14 – Повний струм трифазного КЗ математичної моделі кола з джерелом безкінечної потужності у момент часу, коли напруга в момент виникнення КЗ проходить через нульове значення

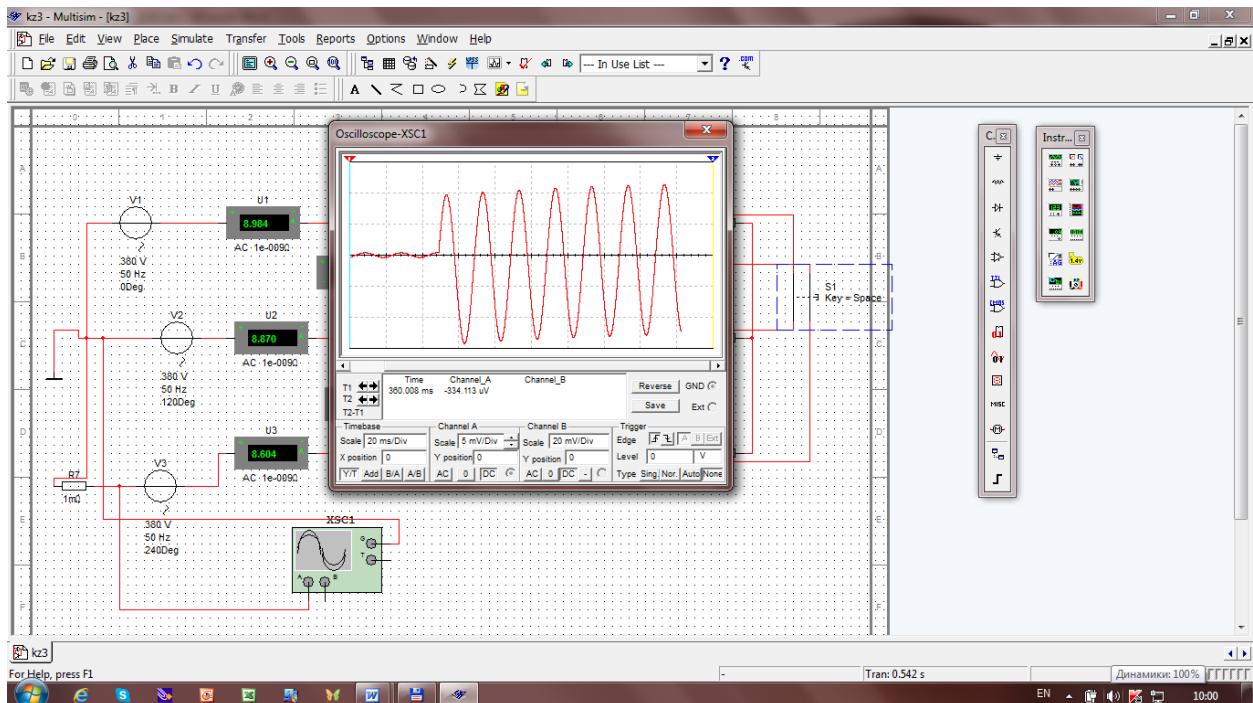


Рисунок 12.15 – Повний струм трифазного КЗ математичної моделі кола з джерелом безкінечної потужності у момент часу, коли напруга в момент виникнення КЗ максимальна

Дослідження проміжних режимів (замкнення ключа *Space* у довільний момент часу) дозволяє визначати залежність часу загасання аперіодичної складової повного струму трифазного КЗ від співвідношення активної та реактивної складових повного опору енергетичної системи.

Відповідні осцилограми зберігають у формі звіту у вигляді, наприклад, документу *Microsoft Word*.

Отримані осцилограми дозволяють провести дослідження поведінки простої трифазної симетричної системи при виникненні трифазного КЗ на землю при умовах наявності або відсутності аперіодичної складової та наявності періодичної складової струму КЗ.

Розвитком застосування пакету Multisim для дослідження закономірностей поведінки енергетичних систем у аварійних режимах можуть бути питання визначення характеру зміни струму короткого замикання та його складових від відстані між точкою КЗ та генератором і значенням величини постійної часу обмотки збудження; при наявності у генератора регулятора збудження визначення впливу параметрів регулятора збудження та багато інших питань.

12.3 Використання сучасних програм *GuFaults*, *GuExpert*, *GuDCSets* та *GuTestAC* для розрахунків струмів коротких замикань

Програма *GuFaults*, фрагмент інтерфейсу якої представлений на рис. 12.16, призначена для розрахунків коротких замикань в електроустановках змінного струму напругою понад 1 кВ.

Методика розрахунків, яка використовується програмою, відповідає рекомендаціям стандарту ГОСТ 52735–2007 "Короткие замыкания в электроустановках. Методы расчета в электроустановках переменного тока напряжением свыше 1 кВ". Програма розраховує періодичну й аперіодичну складові струмів, напруги, температуру кабелів при симетричних і несиметричних КЗ. Вона має графічний інтерфейс для вводу розрахункових схем. Схема заміщення, що відповідає вихідній розрахунковій схемі, формується автоматично.

Графічний інтерфейс має вікно вводу розрахункової схеми (праворуч і внизу) і вікно виводу результатів розрахунків. У піктографічному меню програми є наступні елементи: енергосистема, яка примикає, повітряна лінія електропередачі, двохобмотковий трифазний трансформатор, трансформатор з розщепленою обмоткою нижчої напруги, трьохобмотковий трансформатор, автотрансформатор, генератор, одинарний і здвоєний струмообмежуючі реактори, кабельна лінія, асинхронний і синхронний двигуни, синхронний компенсатор, комплексне навантаження, символ короткого замикання.

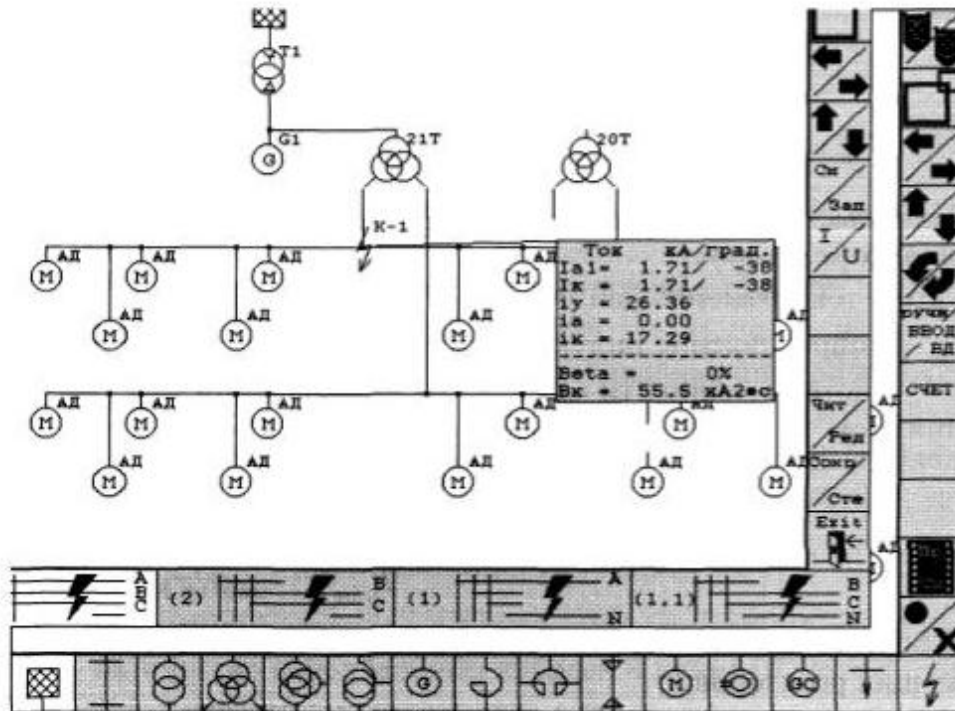


Рисунок 12.16 – Фрагмент інтерфейсу програми *GuFaults*

Програма *GuExpert*, фрагмент інтерфейсу якої представлений на рис. 12.17, призначена для розрахунків коротких замикань в електроустановках змінного струму напругою до 1 кВ. Методика розрахунків, що використовується програмою, відповідає рекомендаціям ГОСТ 28249–93 "Короткие замыкания в электроустановках. Методы расчета в электроустановках переменного тока напряжением до 1 кВ". Додатково в програмі враховані рекомендації ГОСТ 28895–91 "Расчет термически допустимых токов короткою замыкания с учетом неадиабатического нагрева". Програма розраховує струми, напруги, температуру кабелів при симетричних і несиметричних металевих і дугових КЗ з урахуванням загасаючого підживлення від асинхронних двигунів, має графічний інтерфейс для вводу розрахункових схем і відкриту базу каталожних даних. Схема заміщення вихідної розрахункової схеми формується автоматично.

Графічний інтерфейс має вікно вводу розрахункової схеми (праворуч і внизу) і вікно виводу результатів розрахунків (ліворуч і вгорі). У піктографічному меню програми є наступні елементи: зовнішнє джерело живлення, трифазний генератор, двохобмотковий трифазний трансформатор, шинна конструкція, автоматичний вимикач, рубильник, плавкий запобіжник, трансформатор струму, кабельна лінія, струмообмежуючий реактор, повітряна лінія електропередачі, синхронний і асинхронний двигуни, комплексне навантаження, символ короткого замикання.

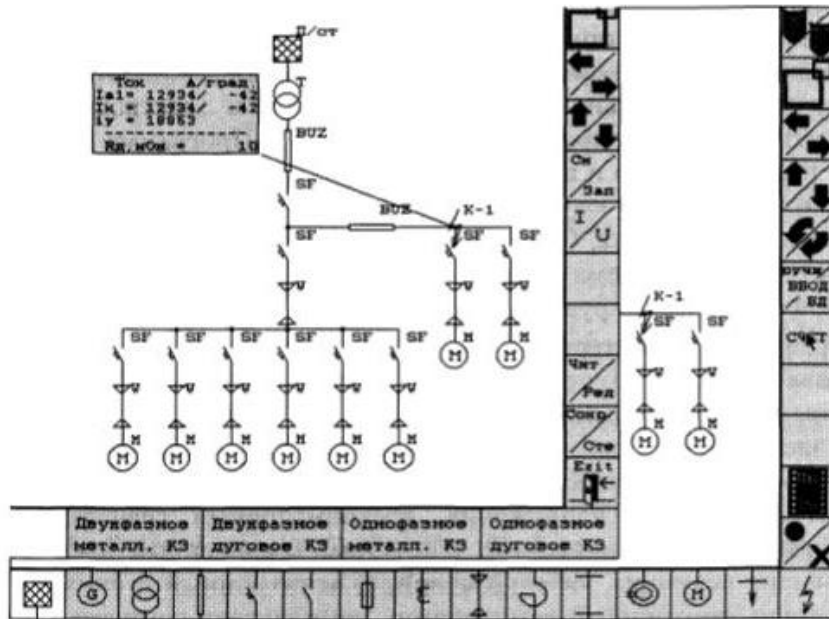


Рисунок 12.17 – Фрагмент інтерфейсу програми *GuExpert*

Програма *GuDCSets* фрагмент інтерфейсу якої представлений на рис. 12.18, призначена для розрахунків КЗ в електроустановках постійного струму з акумуляторними батареями напругою 24–220В. Методика розрахунків, що використовується програмою, відповідає рекомендаціям ГОСТ 29176–91 "Короткие замыкания в электроустановках. Методы расчета в электроустановках постоянного тока". Програма розраховує струми, напруги, температуру кабелів при металевих і дугових КЗ, має графічний інтерфейс для вводу розрахункових схем і відкрити базу каталожних даних. Схема заміщення по вихідній розрахунковій схемі формується автоматично.

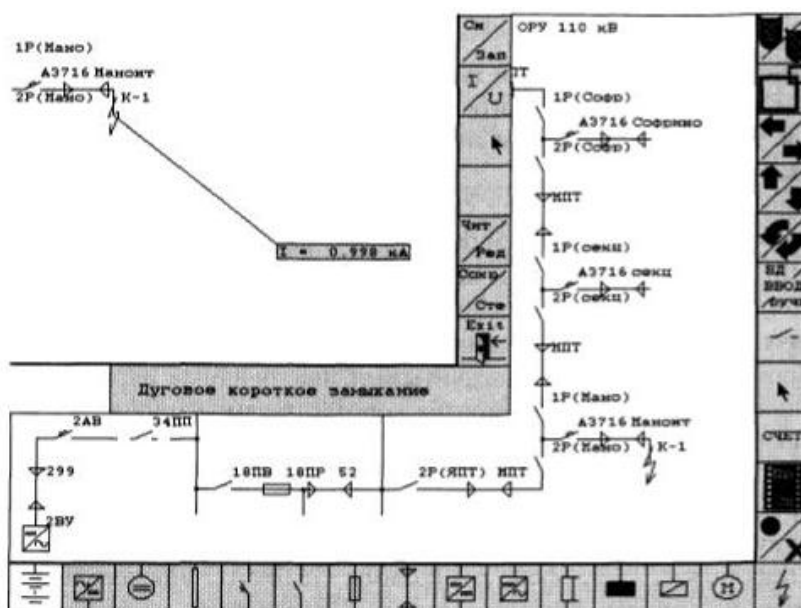


Рисунок 12.18 – Фрагмент інтерфейсу програми *GuDCSets*

Графічний інтерфейс має вікно вводу розрахункової схеми (праворуч і внизу) і вікно виводу результатів розрахунків (у центрі). У піктографічному меню програми є наступні елементи: акумуляторна батарея, зарядно-підзарядний агрегат, генератор постійного струму, шинна конструкція, автоматичний вимикач, рубильник, плавкий запобіжник, кабельна лінія, вольтододатковий пристрій стабілізації напруги постійного струму, інвертор, струмовимірвальний шунт, щитки аварійного й робочого освітлення, електродвигун постійного струму, символ короткого замикання.

Програма *GuTestAC* поєднує функціональні можливості програм *GuFaults* і *GuExpert*. На відміну від останніх вона може використовуватися на комп'ютерах не тільки з 32-бітними операційними системами MS Windows, але й на комп'ютерах з 64-бітними операційними системами MS Windows більш пізніх випусків.

Всі вищевказані програми дають можливість автоматизувати рішення задач, пов'язаних з вибором і перевіркою провідників, комутаційних апаратів і іншого електрообладнання за умовами КЗ. Вони дозволяють у широких межах варіювати розрахункові умови, чим забезпечується можливість одержання як максимально можливих значень струмів КЗ, так і розрахункових значень струмів для вибору уставок релейного захисту та захисних апаратів.

Математична модель електроустановок, що використовується в програмах, розроблена на основі системи вузлових рівнянь. Вони дозволяють виконувати розрахунки для схем будь-якої конфігурації – радіальних та складнозамкнених.

У якості результатів розрахунків КЗ в електроустановках змінного струму програми дозволяють одержати наступні значення:

- діюче значення й початкову фазу періодичної складової струму симетричного та несиметричних КЗ у точці КЗ та у будь-якому елементі розрахункової схеми;
- значення аперіодичної складової й ударного струму в точці КЗ та у будь-якому елементі розрахункової схеми;
- діюче значення й початкову фазу симетричних складових напруги у всіх вузлах розрахункової схеми;
- початкову й кінцеву температуру нагрівання кабелів.

Програма *GuDCSets* розраховує аналогічні параметри для початкового й кінцевого моментів КЗ в електроустановках постійного струму.

Всі розглянуті програми мають схожі інтерфейси користувача, що знижує витрати часу на освоєння програм та відновлення навичок роботи з ними після тривалих перерв. Інтерфейс програми *GuTestAC* максимально наближений до норм взаємодії користувача із програмами пакета *Microsoft Office*.

Елементи схеми, виводи яких стикаються, програма вважає електрично з'єднаними. Для з'єднання не дотичних виводів елементів повинні використовуватися ідеальні провідники – еквіпотенціальні сполучні лінії. Після виділення в графічному меню кнопки з позначенням еквіпотенціальної лінії на розрахунковій схемі створюється з'єднання між двома вузлами розрахункової схеми. Воно появляється при втриманні в натиснутому стані лівої клавіші миші та за умови переміщення графічного курсору від одного вузла до іншого (рис. 12.21). Одна еквіпотенціальна лінія може з'єднати тільки одну пару вузлів. Для з'єднання виводів декількох елементів в один вузол слід використовувати кілька еквіпотенціальних сполучних ліній.

Символи електричного з'єднання трьох і більш гілок схеми в одній точці програма створює автоматично. Після видалення гілок символи з'єднання автоматично видаляються.

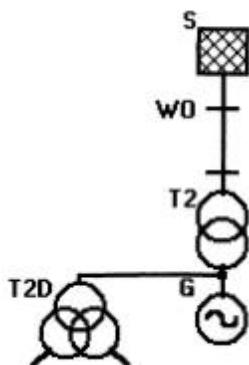



Рисунок 12.21 – Вставка еквіпотенціальних сполучних ліній

Параметризувати елементи розрахункової схеми можна відразу після вставки відповідного графічного символу або після завершення формування топології всієї схеми. Враховуючи, що звичайно на розрахунковій схемі є кілька елементів з повністю або частково співпадаючими параметрами, для зниження витрат часу на підготовку розрахункової схеми має сенс задати параметри однієї групи елементів і потім вставляти її в розрахункову схему.

Для параметризації елементів у графічному меню програми активізується кнопка .

Вибір елемента, який параметризується, проводиться клацанням на його зображенні. З'являється вікно з переліком параметрів і їх значеннями, заданими за замовчуванням (рис. 12.22). Елемент розрахункової схеми може отримати параметри, які пропонуються у вікні. Для цього досить клацнути мишею по кнопці "Так". Значення будь-якого параметра можна змінити за допомогою клавіатури комп'ютера, можна надіслати запит на пошук інформації у базі даних. Пошук у базі даних буде здійснюватися відповідно до параметрів

запиту, заданими у виділених стовщеним шрифтом полях вікна. Стосовно до трансформаторів параметром запиту є номінальна напруга трансформатора.

Имя	T2
Тип	ТДЦ
Sном, МВА	125
Uв, кВ	242
Uн, кВ	13.8
Uквн, %	11
Uквн0, %	11
Pквн, кВт	380
Pквн0, кВт	380
Обмотки	Y0/D

Рисунок 12.22 – Фрагмент інтерфейсу програми *GuTestAC* – вікно, яке призначене для вводу параметрів двохобмоткового трансформатора.

Після клацання по кнопці "Пошук у базі даних" на екрані з'являється вікно з таблицею параметрів (рис. 12.23).

Type	Snom	U_high	U_low	UkH
ТД-80000/220-У1	80000	242	6.3	11
ТД-80000/220-У1	80000	242	13.8	11
ТД-80000/220-У1	80000	242	10.5	11
ТДЦ-125000/220-У	125000	242	10.5	11
ТДЦ-125000/220-У	125000	242	13.8	11
ТДЦ-200000/220-У	200000	242	15.75	11
ТДЦ-200000/220-У	200000	242	13.8	11
ТДЦ-200000/220-У	200000	242	18	11
ТДЦ-250000/220-У	250000	242	15.75	11
ТДЦ-250000/220-У	250000	242	13.8	11
ТДЦ-400000/220-7:	400000	242	13.8	11
ТДЦ-400000/220-7:	400000	242	20	11

Рисунок 12.23 – Фрагмент інтерфейсу програми *GuTestAC* – вибір трансформатора з бази довідкових даних

Рядок з параметрами обраного трансформатора виділяється і після клацання по кнопці "Копіювати" параметри трансформатора з бази каталожних даних записуються у вікно вводу. При наявності у користувача паспортних даних обладнання або даних, які отримані дослідним шляхом, параметри, які відображаються у вікні вводу, можуть бути скоректовані. Переконавшись у правильності параметрів, які відображаються у вікні, користувач клацає по

кнопці "Так".

Параметри, які виведені у вікні, відповідають поточним значенням елемента, який параметризується.

У програмі *GuTestAC* передбачені можливості виконання різних маніпуляцій з елементами розрахункової схеми: вирізання, копіювання, вставки, зміни масштабу відображення, обертання, виділення й видалення (рис. 12.24).



Рисунок 12.24 – Фрагмент графічного меню програми *GuTestAC* – вибір масштабу відображення розрахункової схеми

При наявності в розрахунковій схемі декількох груп елементів з повторюваними параметрами після параметризації першої групи її елементи можна виділити (рис. 12.25), скопіювати в буфер, вставити вміст буфера на схему й потім, утримуючи ліву клавішу миші, перетягнути знову вставлені елементи в потрібне місце на схемі. Виділяти елементи схеми можна не тільки за допомогою рамки, але й за допомогою клацання мишею по символах елементів, які необхідно виділити.

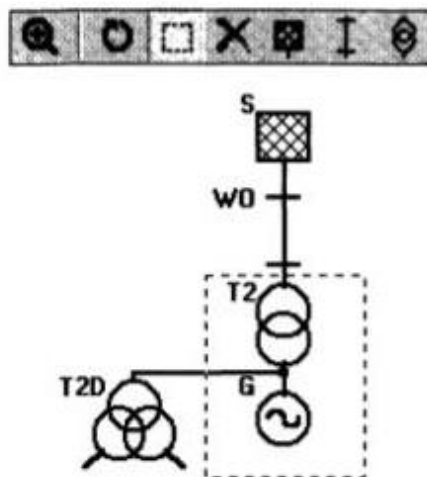


Рисунок 12.25 – Виділення групи елементів розрахункової схеми для копіювання і подальшої багаторазової вставки:

S – система; $W0$ – повітряна лінія; $T2$ – трансформатор; G – генератор

Вставка на розрахункову схему елементів, одного разу збережених у буфері, може бути зроблена неодноразово (рис. 12.26).

Вставлені з буфера елементи зберігають позначення та параметри вихідних елементів. Для зміни назв елементів слід використовувати вікно вводу параметрів.

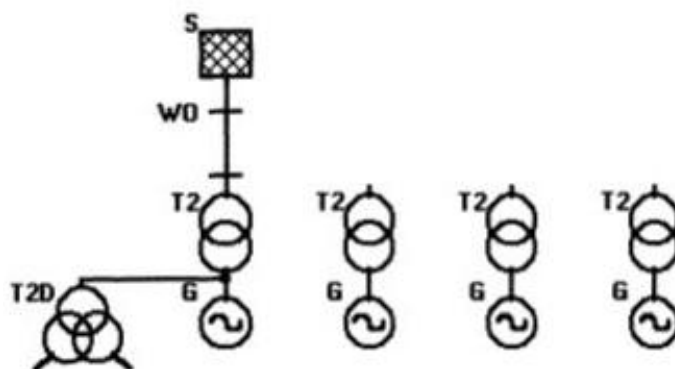


Рисунок 12.26 – Результат трифазової вставки групи елементів з буфера в розрахункову схему

Після додавання на схему трьох сполучних ліній підготовку розрахункової схеми можна вважати завершеною. Далі, відповідно до розрахункових умов, на схему додається символ короткого замикання й проводиться його параметризація (рис. 12.27). На розрахунковій схемі може бути задано відразу до десяти точок короткого замикання.

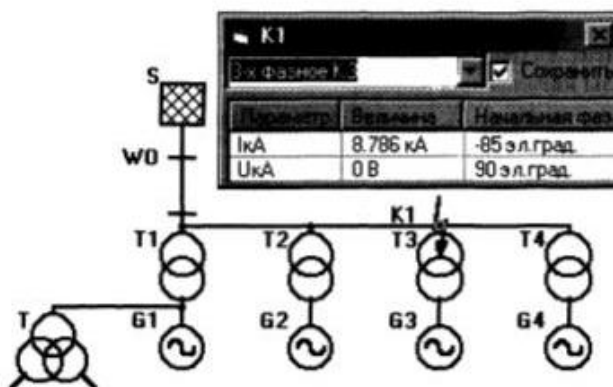


Рисунок 12.27 – Ввід ідентифікатора точки КЗ, тривалості КЗ та опору електричної дуги

У програмі використовуються різні моделі електричної дуги, які передбачені діючими стандартами. Вибір моделі дуги робиться в налаштуваннях програми.

Після запуску розрахунків на моніторі з'являється вікно з результатами розрахунків трифазного КЗ (рис. 12.28).

Комплексні значення струмів та напруг відображаються в полярних координатах – модуль і аргумент комплексного значення параметра. Початок відліку кутових значень аргументів проводиться від вектора е.р.с. вузла системи. Розрахункові значення аргументів струмів і напруг залежать і від орієнтації графічного символу елемента при його вставці в розрахункову схему. Аргумент комплексних чисел з нульовим модулем може не відповідати

розрахунковому режиму.

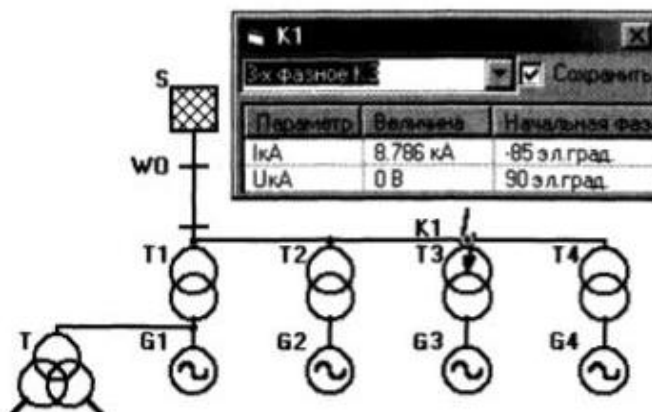


Рисунок 12.28 – Вивід результатів розрахунків трифазного КЗ

Для перегляду результатів розрахунків інших видів короткого замикання необхідно скористатися списком розрахункових режимів, який розкривається (рис. 12.29).

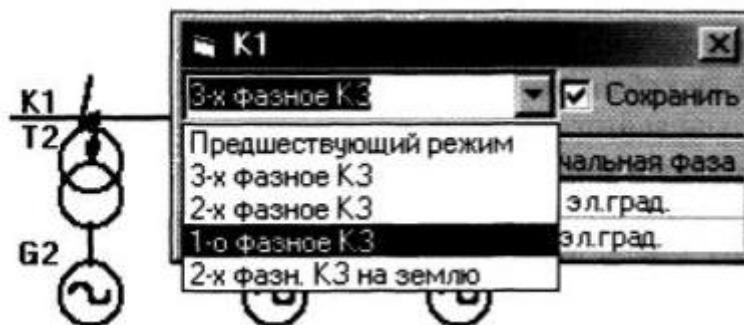


Рисунок 12.29 – Вибір зі списку розрахункових режимів набору параметрів, які позначені у якості результатів розрахунків

Результати розрахунків для обраного режиму будуть відображені в тому ж вікні (рис. 12.30).

Параметр	Величина	Начальная фаза
$I_{кА}$	10.384 кА	-85 эл.град.
$I_{кА1}$	3.461 кА	-85 эл.град.
$I_{кА2}$	3.461 кА	-85 эл.град.
$I_{кА0}$	3.461 кА	-85 эл.град.
$U_{кА}$	6190 В	176 эл.град.
$U_{кА1}$	89340 В	0 эл.град.
$U_{кА2}$	56468 В	179 эл.град.
$U_{кА0}$	39052 В	180 эл.град.

Рисунок 12.30 – Вивід результатів розрахунків однофазного КЗ

Отримані дані, які відображаються у вікні результатів, автоматично записуються до протоколу розрахунків. Якщо користувач побажає подивитися результати розрахунків без запису їх до протоколу, то для цього йому досить зняти мітку в полі "Зберегти".

Склад параметрів, які виводяться програмою у вікно результатів розрахунків і записуються до протоколу розрахунків, залежить від типу елемента розрахункової схеми. Для точки КЗ виводяться фазні величини та значення симетричних складових фази А. Для кабелів додатково виводиться температура жил для моменту заданої тривалості КЗ.

Для документування результатів розрахунків КЗ в програмі передбачена генерація звіту у вигляді документів *Microsoft Word* і *Autocad*. У документ *Microsoft Word* вставляється растрове зображення розрахункової схеми, таблиця з вихідними даними елементів розрахункової схеми і таблиця результатів розрахунків. У документі *Autocad* автоматично представляються розрахункова схема, схеми заміщення різних послідовностей (рис. 13.31), а у вигляді специфікації формується таблиця з вихідними параметрами елементів розрахункової схеми й таблиця з результатами розрахунків.

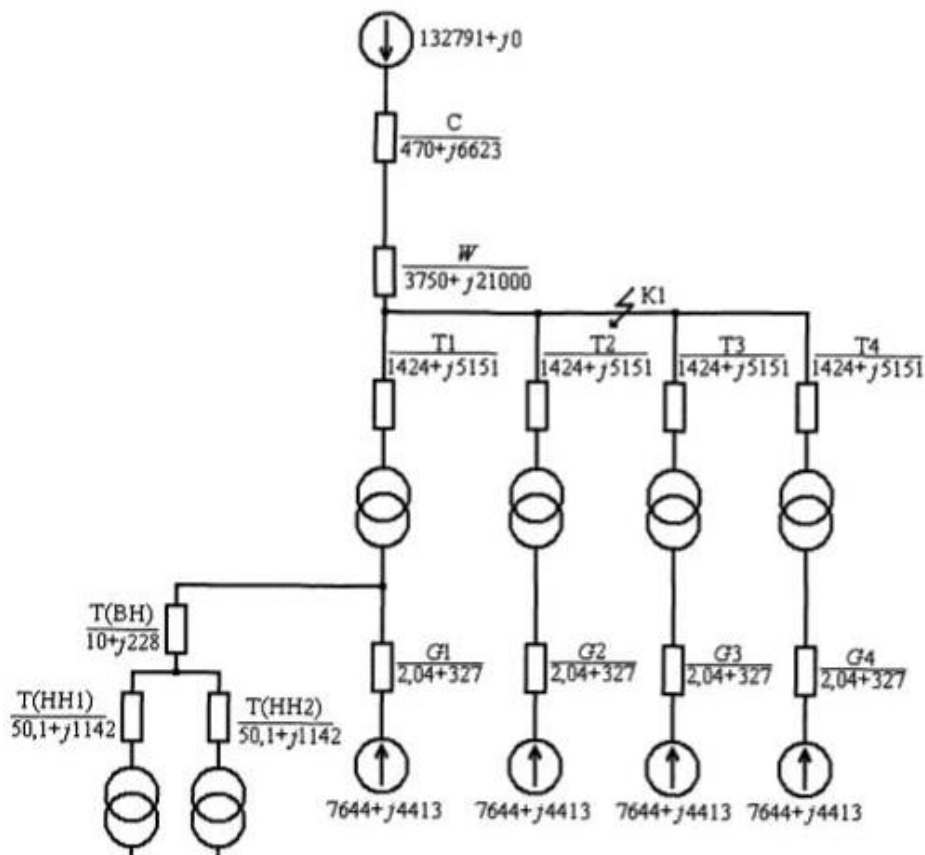


Рисунок 12.31 – Фрагмент звіту зі схемою заміщення прямої послідовності, який створено програмою у вигляді документа *Autocad*

Топологія розрахункової схеми і параметри її елементів зберігаються в спеціально призначених для цього базах даних. Програми *GuFaults*, *GuExpert* і *GuDCSets* використовують *dbf*-файли формату *dbase-iii plus*, а програма *GuTestAC* працює з *mdb*-файлами формату *Microsoft Access 2000*. Для тривалого зберігання розрахункових схем за замовчуванням використовується папка з іменем *TASKS*. Операції зі збереження вихідних даних, по відкриттю файлів з раніше збереженими вихідними даними, зі створення файлів для нових вихідних даних у програмі *GuTestAC* нічим не відрізняються від відповідних операцій при роботі із програмами *Microsoft Office*.

У базі даних з вихідними даними одного розрахункового завдання, яке створено програмами *GuFaults*, *GuExpert* і *GuDCSets*, формуються два *dbf*-файлу з розширеннями "*db0*" і "*dbl*" і один текстовий файл із розширенням "*tsk*". Імена файлів, які належать одному завданню, збігаються з його назвою, привласненим користувачем. Для переносу вихідних даних з одного комп'ютера на інший необхідно скопіювати з папки *TASKS* одного комп'ютера в папку *TASKS* іншого комп'ютера один *mdb*-файл із розширенням "*AC*", створений програмою *GuTestAC* або три файли з розширеннями "*db0*", "*dbl*" і "*tsk*", створені програмами *GuFanlts*, *GuExpert* або *GuDCSets*.

12.4 Загальні питання моделювання на універсальних розрахункових моделях змінного струму типу УРМЕС-2

Підготовка початкових матеріалів при моделюванні полягає у визначенні параметрів елементів схеми, яка розраховується: ліній, трансформаторів, генераторів і навантажень. На підставі цього матеріалу складається схема для заміщення системи і розрахункова схема, що безпосередньо набирається на моделі.

Визначення параметрів схем заміщення лінії електропередачі здійснюється за даними про номінальну напругу, кількість кіл, довжини ліній, марку і розташування проводів на опорі, а також про відстань між проводами.

Розрахунок активного опору лінії здійснюється за формулою:

$$R_l = r_0 l, \quad (12.1)$$

де r_0 – питомий активний опір лінії, Ом/км;

l – довжина лінії, км.

Розрахунок реактивного опору:

$$X_l = X_0 l, \quad (12.2)$$

де $X_0 = 0,4$ – питомий реактивний опір одного кілометра лінії, незалежно від марки проводу, Ом/км;
 l – довжина лінії, км.

Лінії електропередачі з напругою понад 110 кВ на моделях відтворюються за допомогою «П»-подібної схеми заміщення з урахуванням ємності лінії, яка обчислюється за формулою:

$$C = \frac{0,0245l}{\lg \frac{D}{r}}, \text{ мкФ}, \quad (12.3)$$

де D – відстань між проводами;
 r – радіус проводу.

Опір схеми заміщення трансформаторів обчислюється на підставі даних про потужність, номінальну напругу і схеми з'єднання обмоток. При цьому враховуються втрати холостого ходу, КЗ і струм намагнічування.

Активний і індуктивний опір трансформатора обчислюються за формулами:

$$r_T = \frac{\Delta P_{\text{кз}} U_n^2}{S_n^2}, \quad (12.4)$$
$$X_T = \frac{U_{\text{к}} \% U_n^2}{100 \cdot S_n}.$$

Трансформатори, які мають дві обмотки, відтворюються «Г»-подібною схемою заміщення.

З метою скорочення кількості елементів, які використовуються на моделі, доцільно вважати шунт намагнічування ввімкненим з боку вищої напруги, в цьому випадку провідність може бути підсумована з ємнісною провідністю лінії.

Для трансформаторів, які мають три обмотки, справедлива трипроменева схема заміщення. У ній, як правило, опір одного із променів буває близьким до нуля. Активний опір обмоток трансформатора, який має три обмотки, також спеціально не враховується, як і в трансформаторі з двома обмотками. Індуктивні опори обмоток підраховуються за формулами:

$$\begin{aligned}
X_{TB} &= \frac{U_{кв} \% U_H^2}{100 \cdot S_H}, \\
X_{TC} &= \frac{U_{кc} \% U_H^2}{100 \cdot S_H}, \\
X_{TH} &= \frac{U_{кн} \% U_H^2}{100 \cdot S_H},
\end{aligned}
\tag{12.5}$$

де U_H – номінальна напруга обмотки вищої напруги;
 S_H – номінальна потужність обмотки вищої напруги.

$$\begin{aligned}
U_{кв} &= \frac{U_{к/в-с\%} + U_{к/в-н\%} + U_{к/с-н\%}}{2}; \\
U_{кc} &= \frac{U_{к/в-с\%} + U_{к/с-н\%} + U_{к/в-н\%}}{2}; \\
U_{кн} &= \frac{U_{к/в-н\%} + U_{к/с-н\%} + U_{к/в-с\%}}{2},
\end{aligned}
\tag{12.6}$$

де $U_{к/в-н\%}$, $U_{к/в-с\%}$, $U_{к/с-н\%}$ – напруги КЗ.

Розрахунки опору реактора здійснюється за формулою:

$$X_P = \frac{U_x \cdot U_H^2}{100 \cdot S_H} = \frac{U_x \cdot U_H}{\sqrt{3} \cdot I_H \cdot 100},
\tag{12.7}$$

де S_H – номінальна потужність реактора;

I_H – номінальний струм;

U_H – номінальна напруга;

U_x – реактивна складова падіння напруги в реакторі.

Режим турбо- та гідрогенераторів і синхронних двигунів характеризується такими параметрами: номінальна потужність, коефіцієнт потужності, номінальна напруга, реактивний опір (синхронний у поздовжній X_d , поперечній X_q осях, перехідний X_d' і надперехідний X_d'' і зворотної послідовності X_2).

Звичайно для розрахунків необхідно знати постійні інерції T_j або маховий момент, синхронну швидкість обертання, постійні часу контурів ротора, завантаження машини.

Реактивні опори, які задані у відсотках, для вводу на панель моделі

перераховується в Ом:

$$X = \frac{X\%U_n^2 k_{mp}^2}{100 \cdot S_n}, \quad (12.8)$$

де k_{mp}^2 – результуючий коефіцієнт трансформації між напругою асинхронної машини і ступенем трансформації, на якому прийнято базисну напругу.

Формула постійної інерції:

$$T_j = \frac{2,746D^2 n^2 10^{-6}}{P_H}, \text{ с.} \quad (12.9)$$

При підготовці даних для розрахунків на моделі підраховуються й деякі коефіцієнти.

Коефіцієнт прискорення синхронної машини:

$$k_\delta = \frac{360 f \Delta t^2 k_p}{P_{баз} T_j}, \quad (12.10)$$

де Δt – розрахунковий інтервал часу;

$$k_p = \frac{P_{op} (MВт)}{P_{мод} (Вт)} – \text{масштаб.} \quad (12.11)$$

Коефіцієнт зміни е.р.с. синхронної машини:

$$k_E = \frac{\Delta t}{T_{do}^t}, \quad (12.12)$$

де T_{do}^t – стала обмотки збудження.

На моделях навантаження відтворюється шляхом вмикання паралельно регульованих активних і індуктивних опорів. Ці опори визначаються за формулами:

$$\begin{aligned} r_n &= \frac{U_n^2}{P_n}, \\ x_n &= \frac{U_n^2}{Q_n}, \end{aligned} \quad (12.13)$$

де U_n – напруга на навантаженні у вольтах у масштабі моделі,

P_n , Q_n – активна і реактивна потужності навантаження у ватах і вольтамперах у масштабі моделі.

Суттєву роль при роботі на статичних моделях змінного струму має вибір масштабів моделювання, які поєднують параметри системи і параметри моделі. Ця операція виконується раніше, ніж набір розрахункової схеми на моделі. При цьому для підвищення точності вимірювань бажано вибрати масштаби такими, щоб струми в розрахунковій схемі, яка зібрана на моделі, були б можливо великими, але не перевищували максимальних величин, які допускаються конструкцією елементів моделі.

Під масштабними коефіцієнтами m або скорочено масштабами розуміють відношення параметра оригіналу до відповідного параметра моделі. Таким чином, масштаби напруги m_U , опору m_Z , струму m_I і потужності m_S визначаються як:

$$m_U = \frac{U_{op}^l}{U_{mod}}, \quad m_I = \frac{I_{op}}{I_{mod}}, \quad m_Z = \frac{Z_{op}}{Z_{mod}}, \quad m_S = \frac{S_{op}}{S_{mod}}. \quad (12.14)$$

При цьому, оскільки досліджувані трифазні схеми зображуються в моделях однофазними, у виразах масштабу напруги m_U фігурує лінійна напруга моделі U_{op}^l . Так само масштаб потужності визначається як відношення трифазної потужності S_{op} до потужності фази моделі S_{mod} . У наведених чотирьох масштабних коефіцієнтів незалежними є тільки два, які можуть бути обрані довільно. Решта масштабів визначається за тими самими законами, за якими визначаються відповідні величини.

Практично доцільно задаватися масштабами струму і напруги. Масштаб струму визначиться прирівнюванням максимально можливого струму в досліджуваних режимах схеми-оригіналу до максимально допустимого струму моделі. Масштаб напруги також має вибиратися з урахуванням максимально можливих величин в оригіналі і можливостей моделі. Звичайно, наперед передбачити максимально можливі величини струмів і напруг в оригіналі тяжко, особливо в складних схемах. Тому в деяких випадках доводиться задаватися масштабами струмів і напруг з деяким запасом із подальшим їх уточненням після набору розрахункової схеми на моделі "грубого" перегляду всіх режимів. Для порівняно простих схем, що досліджуються на моделі, це завдання спрощується. Максимальний припустимий струм моделі становить 300 мА, при цьому падіння напруги на активних опорах не має перевищувати 100 В. Максимальна напруга, яка визначає вибраний масштаб напруги – 250 В.

Після того, як вибрані масштаби струму і напруги, інші масштаби визначають таким чином:

$$m_Z = \frac{Z_{op}}{Z_{mod}} = \frac{U_{op}^l}{\sqrt{3}U_{mod}^\phi} = \frac{U_{mod}^\phi}{I_{mod}} = -\frac{m_u}{\sqrt{3}m_T},$$

$$m_S = \frac{S_{op}}{S_{mod}} = \frac{\sqrt{3}U_{op}^l I_{op}}{U_{mod}^\phi I_{mod}} = \sqrt{3}m_u m_z,$$
(12.15)

або, оскільки $m_I = \frac{m_U}{\sqrt{3} \cdot m_Z}$, то

$$m_S = \sqrt{3}m_U \cdot \frac{m_U}{\sqrt{3}m_Z} = \frac{m_U^2}{m_Z}.$$
(12.16)

При цьому масштаби опору і потужності мають вийти такими, щоб відповідні параметри розрахункової схеми не перевищували можливостей моделі.

Масштаб опорів належить як до активних, так і до реактивних опорів схеми, а масштаб провідностей m_g є величиною, зворотною масштабу опорів:

$$m_g = \frac{1}{m_Z}.$$
(12.17)

Зборку схеми здійснюють на лицевій панелі машини після перерахування параметрів схеми в параметри схеми набору. Кожному опору зі схеми набору надається номер елемента моделі.

Зборка схеми починається з установки на елементах потрібних опорів. За допомогою шнурів комутаційної панелі і з'єднувальних вставок елементи з'єднуються. При збірці схеми необхідно дотримуватися основних заходів безпеки:

- складання схеми проводити при вимкненому живленні;
- пам'ятати, що в колах живлення є напруга до 500 В і корпуси моделі та приладів заземлені;
- величина струмів у лініях і елементах навантаження не має перевищувати 0,3А.

12.5 Лабораторний практикум із перехідних процесів у системах електропостачання

Дослідження статичної стійкості електричної системи

Підготовка початкових матеріалів полягає, перш за все, у визначенні

параметрів всіх елементів системи: ліній, трансформаторів, генераторів та ін. На підставі цих даних складається схема заміщення системи і розрахункова схема, яка збирається на моделі.

Мета роботи полягає в побудові за допомогою статичної моделі змінного струму кутових характеристик потужності $P = f(\delta)$ і визначенні меж потужності електропередачі системи з використанням практичного критерію стійкості $\frac{dP}{d\delta} > 0$.

Досліджувана система є віддаленою станцією, яка передає потужність лініями електропередачі в приймальну систему (рис. 12.32). Віддалена станція представлена еквівалентним генератором G_1 , приймальна система має еквівалентний генератор G_2 і навантаження H .

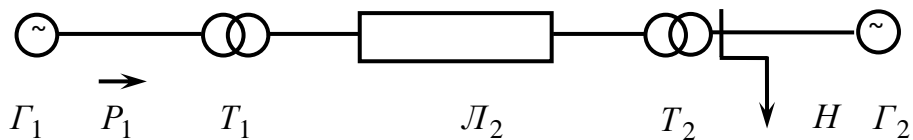


Рисунок 12.32 – Розрахункова схема моделі

Вирішуючи поставлене завдання, розглянемо випадок, коли напруга на шині навантаження U_H залишається незмінною при всіх значеннях потужності, яка передається по системі електропередачі. Такий режим можливий тоді, коли потужність приймальної системи в багато разів більша потужності передавальної станції. У цьому разі заміщення системи спрощується і приводиться до схеми «станція – шини» незмінної напруги. При цьому визначається так звана «ідеальна» межа потужності і використовується критерій $\frac{dP}{d\delta} > 0$.

Для цього випадку потрібно зняти три важливі характеристики:

- характеристику при сталості струму збудження ($E_{q1} = \text{const}$), яка відповідає машині з нерегульованим збудженням;
- характеристику при сталості потокозчеплення обмотки збудження ($E'_{q1} = \text{const}$), яка відповідає наближеному обліку автоматичних регуляторів збудження (АРЗ) пропорційної дії або пристроїв компаундування;
- характеристику при постійній нарузі на шині генератора ($U_{G1} = \text{const}$), яка відповідає АРЗ сильної дії.

Для простоти розрахунку опір навантаження береться постійним, який відповідає потужності, що споживається в початковому режимі.

Початкові умови і параметри системи

Лінія електропередачі

Розглянемо лінію електропередачі довжину 50 км, яка виконана проводом АС-95/16.

Генератори

Генератор № 1 – турбогенератор типу Т2-6-2, з параметрами опорів:

$$X_d = 1,71 \text{ відносна одиниця,}$$

$$X'_d = 0,172 \text{ відносних одиниць.}$$

Генератор № 2 – система безмежної потужності, здійснюється шляхом набору на генераторній станції параметра опору X'_d , який дорівнює 0.

Трансформатори

Трансформатори Т1 і Т2 мають однакові параметри:

- тип трансформатора – ТМН,
- номінальна потужність – 6,3 МВА,
- напруга обмоток:
 - вища сторона – 115 кВ;
 - нижча сторона – 11 кВ.

Навантаження

Навантаження задається відповідно до потужності генератора Г1 і матиме величину потужності, що споживається на навантаженні в комплексній формі.

Програма проведення роботи

а) визначити параметри елементів схеми рис. 12.32, прийнявши

$$r_0 = 0,29 \frac{\text{Ом}}{\text{км}}, \quad x_0 = 0,4 \frac{\text{Ом}}{\text{км}}.$$

За базисну напругу приймається $U_\phi = 10,5 \text{ кВ}$. Основні формули приведення:

$$x = x \left(\frac{U_\phi}{U_{\text{ср.н.}}} \right)^2.$$

б) вибрати і визначити масштаби для перерахунку параметрів схеми машиною:

$$m_U = \frac{U_{OP}^I}{U_{МОД}^Ф}, \quad m_Z = \frac{Z_{OP}}{Z_{МОД}}, \quad m_I = \frac{I_{OP}}{I_{МОД}}, \quad m_S = \frac{S_{OP}}{S_{МОД}}.$$

в) перерахувати наведені параметри схеми з урахуванням масштабів у параметри, які вводяться в машину;

г) виставити на панелях відповідних блоків моделі параметри схеми заміщення (рис. 12.33).

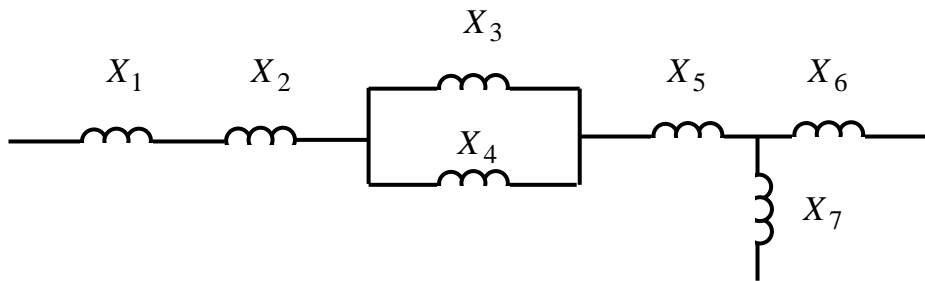


Рисунок 12.33 – Схема заміщення

д) встановити вихідний режим за розрахунковими параметрами;

е) не вимикаючи джерела нескінченної потужності ($U_H = \text{const}$) і збільшуючи кут δ із кроком $5^\circ \dots 10^\circ$ зняти три характеристики:

$$P_1 = f(\delta_1) \quad E_{q1} = \text{const},$$

$$P_1 = f(\delta_1) \quad E'_{q1} = \text{const},$$

$$P_1 = f(\delta_1) \quad U_{Г1} = \text{const}.$$

Усі дані, одержані при змінах, множаться на масштаб і отримують дійсні величини, які відповідають оригінальним, які потім зводяться до таблиці;

Таблиця 12.1 – Виміряні потужності, кути в задачі статичної стійкості

δ	P_1	P_1	P_1	P_1	P_1	P_1
град.	$E_{q1} = \text{const}$	$E'_{q1} = \text{const}$	$U_{Г1} = \text{const}$	$E_{q1} = \text{const}$	$E'_{q1} = \text{const}$	$U_{Г1} = \text{const}$
	Вт	Вт	Вт	МВт	МВт	МВт

ж) побудувати графіки залежностей;

з) визначити граничні значення потужності для кожного випадку.

Моделювання короткого замикання на УРМЕС-2

Струми КЗ виникають в електричному колі внаслідок з'єднання провідників різних фаз між собою або із землею через відносно малий опір, величина якого залежить від виду КЗ.

При розгляді на моделі трифазних КЗ точка КЗ з'єднується безпосередньо з нульовою шиною моделі (рис. 12.34).

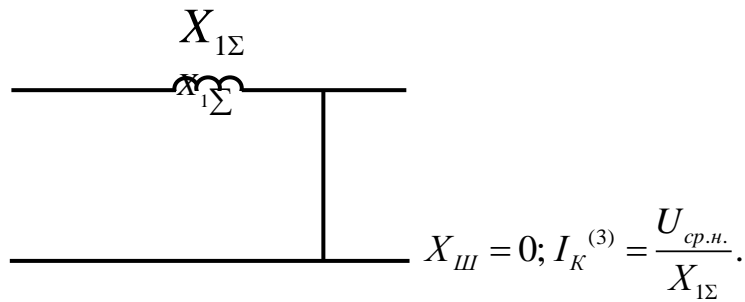


Рисунок 12.34 – Моделювання трифазного к.з.

Для імітації на моделі двофазних КЗ у місці КЗ вмикається індуктивний опір, величина якого дорівнює індуктивному опору зворотної послідовності всієї схеми, приведеної до місця КЗ (рис. 12.35).

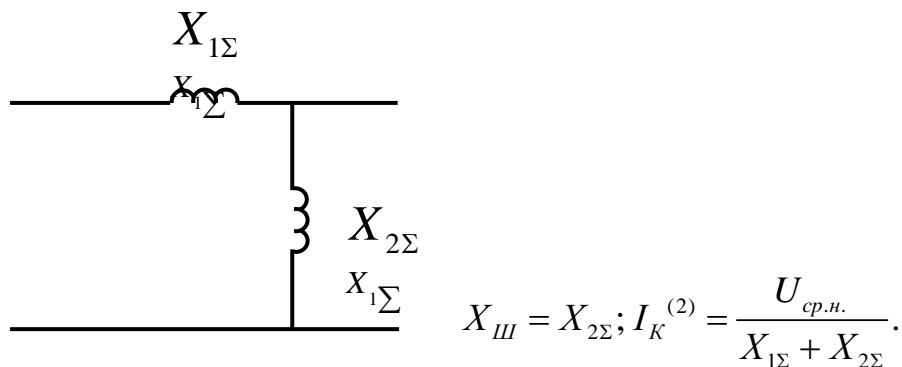


Рисунок 12.35 – Моделювання двофазного к.з.

При розгляді двофазних КЗ на землю в місці КЗ вмикається індуктивний опір який отримується паралельним з'єднанням індуктивних опорів зворотної й нульової послідовностей системи (рис. 12.36).

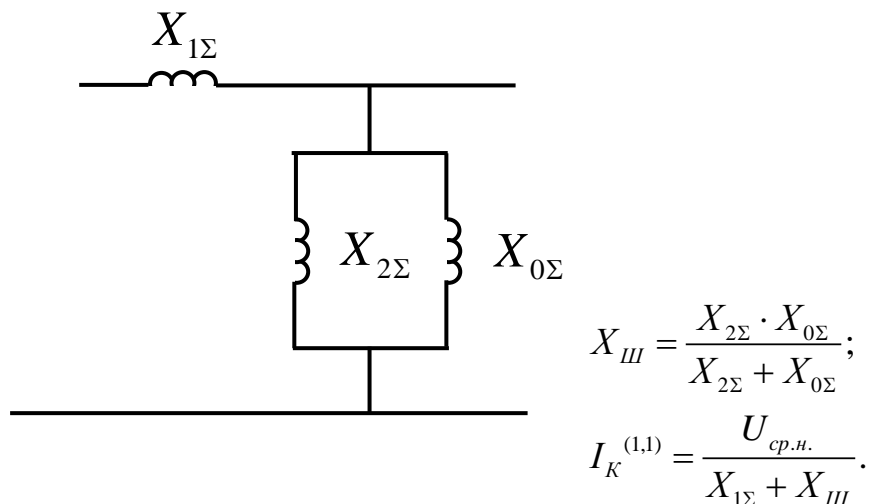


Рисунок 12.36 – Моделювання двофазного КЗ на землю

При розгляді КЗ однієї фази на землю в місці КЗ вмикається індуктивний опір, який дорівнює за величиною сумі опорів зворотної і нульової послідовностей (рис. 12.37).

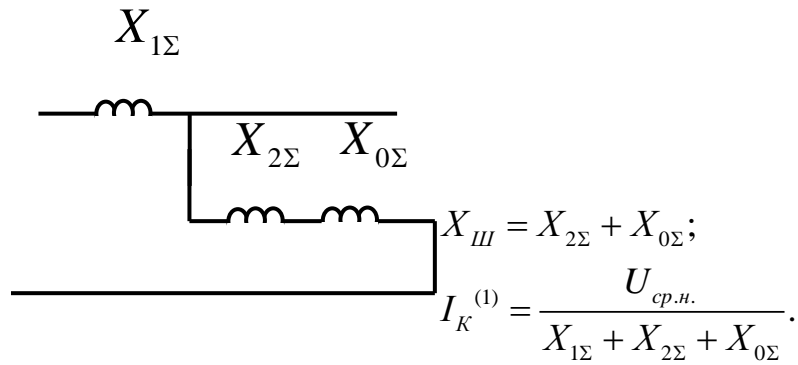


Рисунок 12.37 – Моделювання однофазного КЗ на землю

На моделі при розрахунках усіх видів КЗ збирається схема мережі з опорами прямої послідовності, яка є звичною схемою заміщення системи. Схема зворотної послідовності відрізняється від схеми прямої послідовності тим, що е.р.с. усіх генераторів дорівнює нулю.

Схема нульової послідовності визначається схемами з'єднання обмоток трансформаторів і режимами заземлень нульових точок. Відомо, що струми нульової послідовності протікатимуть лише в тих ділянках мережі, де є трансформатори із заземленою нульовою точкою і де є замкнуте електричне коло, яке забезпечує протікання струмів нульової послідовності.

Мета роботи: моделювання режимів КЗ і визначення струмів в точках 1, 2, 3, 4, 5 для всіх видів КЗ для схеми (рис. 12.38).

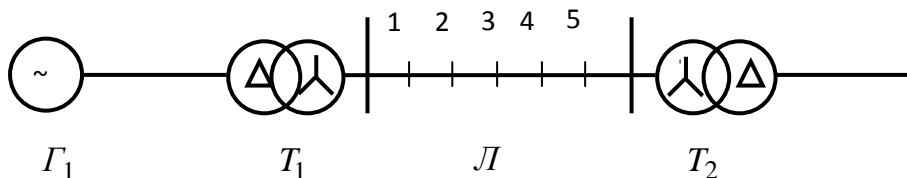


Рисунок 12.38 – Розрахункова модель

$$S_G = 160 \text{ МВА}; \quad S_{TP} = 60 \text{ МВА}; \quad l = 100 \text{ км}; \quad S_{TP2} = 60 \text{ МВА};$$

$$U_H = 10,5 \text{ кВ}; \quad \frac{U_1}{U_2} = \frac{10,5}{110}; \quad X_0 = 0,4 \text{ Ом / км}; \quad \frac{U_1}{U_2} = \frac{110}{35};$$

$$X_d = 1,5;$$

$$\cos \varphi = 0,85; \quad U_K \% = 12; \quad U_K \% = 13.$$

Програма роботи

1. Скласти схему заміщення системи. Параметри всіх елементів системи довести до напруги 110 кВ. При розрахунках прийняти середню номінальну напругу $U_{cp.n} = 115 \text{ кВ}$.

2. Розрахувати параметри прямої послідовності схеми заміщення. Сумарний опір зворотної послідовності дорівнює опору прямої послідовності.
3. Розрахувати опір нульової послідовності. Побудувати схему заміщення.
4. Розрахувати опір шунтів для двофазних і однофазних КЗ за виразами, наведеними раніше.
5. Розрахувати результуючі опори до точки КЗ (з урахуванням опорів шунтів).
6. Для введення результуючих опорів до точки КЗ у машину перерахувати їх з використанням такого масштабу.

Таблиця 12.2 – Масштаби коефіцієнтів

Оригінал	Модель
25 МВт	1 Вт
2,5 кВ	1 В
10 кА	1 А
0,25 Ом	1 Ом

7. Скласти схему набору на машині (рис. 12.39).

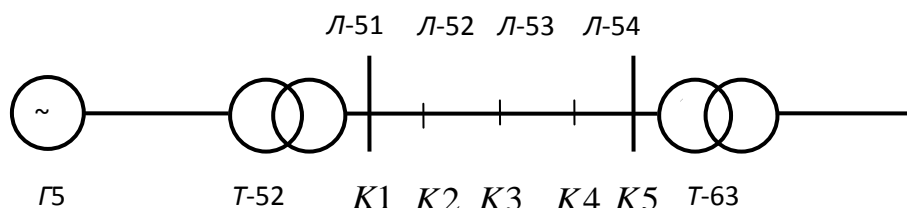


Рисунок 12.39 – Схема набору елементів на моделі УРМЕС

Порядок набору на машині

На панелі генераторної станції Г-5 у шафі x'_d набрати індуктивний опір X'_d .

У шафі трансформаторного елемента Т-52 набрати індуктивний опір трансформатора T_1-X_{T1} . Коефіцієнт трансформації дорівнює 1, тому у вертикальних рядах, позначених «Н» і «В» штекери вставляти в гнізда «О».

Опори відрізків лінії $X_{Л25}$, $X_{Л50}$, $X_{Л75}$, $X_{Л100}$ набрати відповідно в шафах ліній Л-51, Л-52, Л-53, Л-54. Індуктивний опір трансформатора T_2 набирати в шафі трансформаторного елемента Т-63.

На комутаційній панелі, яка має мнемонічну схему, і панелі лінійних опорів (ПЛО) за допомогою спеціальних штекерів зі шнурами набрати цю схему.

При дослідженні трифазних КЗ точка КЗ приєднується безпосередньо до

гнізда, позначеного « \perp ».

Перед вмиканням на панелі Г-5 за допомогою ручки E'_d встановити $U_{ср.н}$. У верхній частині ПЛЮ перемикач встановлюється в положення вимірюваної величини. Вимірювання здійснюємо за допомогою вимірювального шнура «В.Ш.».

Після перевірки схеми ввімкнути тумблери: «Живлення моделі», «Г-5», «Живлення», «Прилади».

Виміряні значення струмів КЗ звести до таблиці (табл. 12.3)

Таблиця 12.3 – Розрахункові параметри струмів КЗ

Точка	$I_{(3)к}$		$I_{(2)к}$		$I_{(1)к}$		$I_{1,1к}$	
	оригінал	модель	оригінал	модель	оригінал	модель	оригінал	модель
	А	мА	А	мА	А	мА	А	мА
k_1								
k_2								

Побудувати графіки залежностей струмів КЗ і опорів елементів від довжини лінії.

Дослідження замикань на землю в розподільних мережах

Розподільні мережі 6-35 кВ працюють з ізолюваної нейтраллю трансформаторів, генераторів або з нейтраллю, яка заземлюється через великий індуктивний опір.

Найбільш частим пошкодженням тут є замикання фази на землю, яке супроводжується перекосом фазних напруг, протіканням у місці пошкодження ємнісних струмів і низкою інших важливих для експлуатації факторів. Тому вивчення явищ, пов'язаних із замиканням фази на землю, має великий практичний інтерес.

Мета роботи: дослідження різних режимів роботи розрахункової схеми та виявлення залежності струмів замикання на землю від довжини електрично з'єднаних ліній електропередач, від величини індуктивного струму, що створюється дугогасильним пристроєм.

Програма роботи

1. Ознайомитися з поясненням до роботи.
2. Зобразити розрахункову схему (рис. 12.40).
3. Виміряти і записати відповідні струми, напруги і фази в різних режимах роботи схеми:

- а) нормальний режим роботи;
- б) режим замикання фази на землю в лінії Л-1;
- в) режим замикання фази на землю при ввімкненні другої лінії Л-2;
- г) режим компенсації струмів ємностей вмиканням у нейтраль трансформатора дугогасильного пристрою.

4. Побудувати залежність коефіцієнта розладу котушки від величини залишкового струму.

Зняти осцилограми струмів (I_L, I_c, I_3) у положенні повного (резонансного) налаштування дугогасильного пристрою.

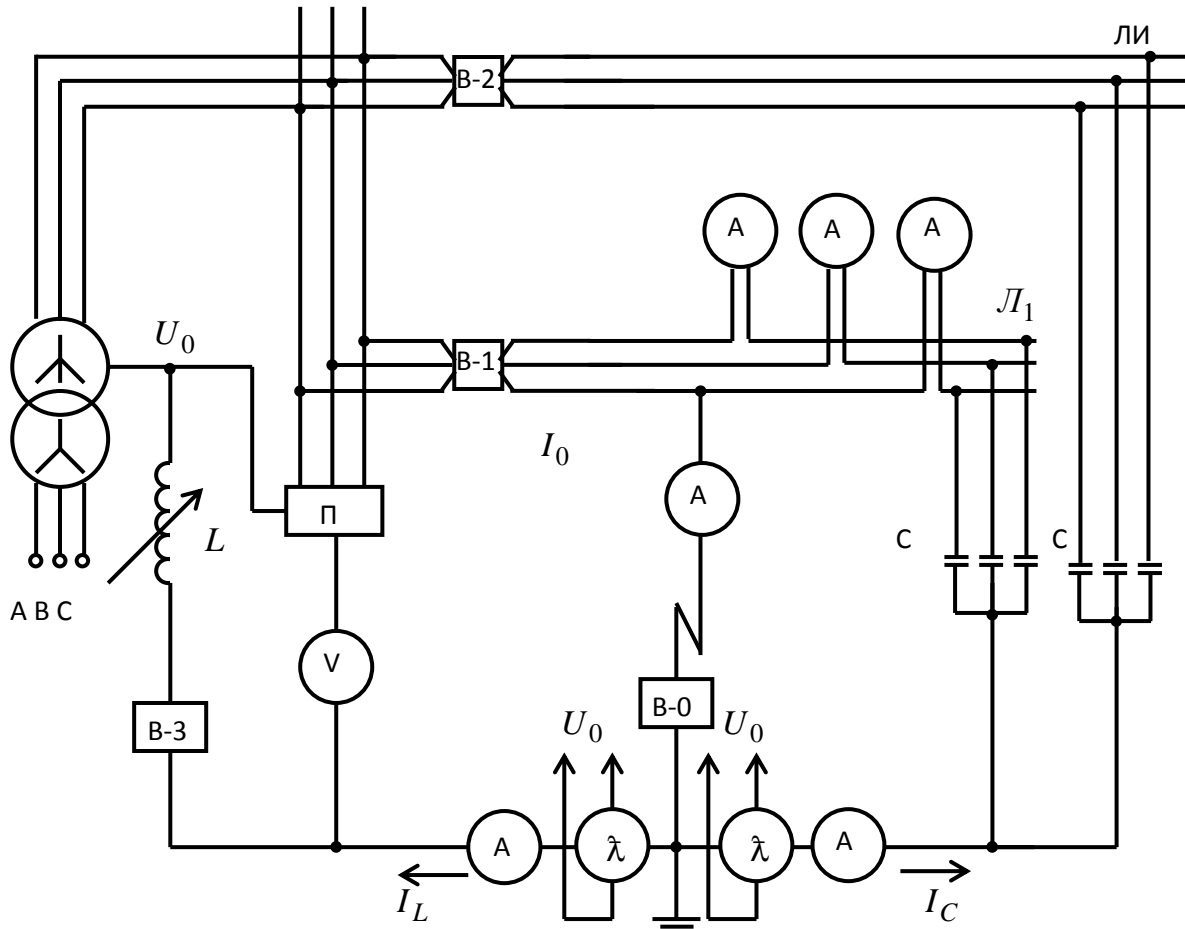


Рисунок 12.40 – Розрахункова схема для дослідження простого замикання на землю

6. Побудувати векторні діаграми струму в положенні недокомпенсації, перекомпенсації ємнісного струму і резонансного налаштування.

7. Дати відповіді на контрольні питання.

Пояснення до роботи

У розподільних мережах (6-35 кВ) при нормальному режимі крім робочих струмів проводами протікають і ємнісні струми, які замыкаються через ізолювальне середовище, розподіляються як між проводами, так і між проводами і землею. Звичайно ємності проводів повітряної або кабельної ліній

відносно землі, а також ємності між проводами рівні між собою, тому струми ємностей симетричні, їх геометрична сума дорівнює нулю і струм у землі відсутній.

При виникненні металевого замикання на землю якої-небудь фази симетрія напруги в системі порушується. Напруга пошкодженої фази знижується до нуля, а напруга непошкоджених фаз підвищується в $\sqrt{3}$ раз, тобто дорівнює лінійній напрузі. Одночасно на нейтралі з'являється потенціал щодо землі, який за величиною дорівнює напрузі пошкодженої фази, але зі зворотним знаком.

У зв'язку з порушенням симетрії напруги порушується і симетрія ємнісних струмів, внаслідок чого в землі буде протікати струм. Струм, потрапляючи в землю в місці замикання, повертається по непошкодженим фазам через їх ємнісні провідності.

Ємнісна провідність пошкодженої фази виявляється зашунтованою цим замиканням і струм у цій фазі за місцем замикання відсутній.

Ємнісні опори елементів електричної системи значно перевищують їх індуктивні і активні опори, що дає змогу нехтувати останнім і, отже, вважати, що величина цього струму практично не залежить від місця замикання в цій електрично з'єднаній мережі. Струм у місці замикання на землю визначається за формулою:

$$I_3 = 3j \frac{U_{\phi.ср.}}{X_{co}},$$

де $U_{\phi.ср.}$ – середньофазна напруга того ступеня, де розглядається замикання на землю;

X_{co} – результуючий опір ємності нульової послідовності повітряних і кабельних ліній, електрично поєднаних із точкою замикання.

Для грубої оцінки величини струму замикання на землю можна використовувати спрощену формулу:

$$I_3 = \frac{\sqrt{3}U_{\phi.ср.}}{N} \cdot l,$$

де $U_{\phi.ср.}$ – середньофазна напруга, кВ;

l – сумарна довжина повітряних або кабельних ліній, електрично поєднаних із точкою замикання на землю, км;

N – коефіцієнт, який застосовується для повітряних ліній 35 кВ і для кабельних – 10 кВ.

На практиці часто замикання на землю виникають через електричну дугу,

яка викликає перенапруження, небезпечно для ізоляції електроустановки. Встановлено, що для забезпечення самостійного гасіння дуги необхідно, щоб струм замикання на землю не перевищував:

при 6,3 кВ – 30 А;

при 10,5 кВ – 20 А;

при 20 кВ – 15 А;

при 37 кВ – 10 А.

Для обмеження струму замикання на землю нейтраль трансформатора заземлюють через індуктивну котушку. Індуктивність такої котушки вибирається таким чином, щоб у колі був забезпечений резонанс між індуктивністю і ємністю, $X_{co} = \infty$, тобто до повної компенсації струму замикання на землю. Ця умова виконуватиметься при $X_L = X_{co} / 3$.

Такі котушки називаються дугогасильними. Їх виготовляють з регулюванням індуктивності для того, щоб робити налаштування при змінах у мережі, яка захищається. За тим же принципом побудовані інші дугогасильні пристрої, які підключаються безпосередньо до фаз мережі.

Реально струм у місці замикання ніколи не може компенсуватися до нуля. Навіть при повному налаштуванні дугогасильних пристроїв протікатиме залишковий струм, зумовлений активними втратами в пристрої компенсації, стіканням на землю і вищими гармоніками.

Залишковий струм визначається так:

$$I_{\text{залиш}} = I_c \sqrt{t^2 + \left(\frac{I_{\text{акт}}}{I_c} \right)^2},$$

де $t = \frac{I_L - I_c}{I_c}$ – коефіцієнт розладу дугогасильного пристрою;

I_L – струм у котушці індуктивності;

I_c – струм, обумовлений ємністю мережі;

$I_{\text{акт}}$ – активна складова струму.

Порядок виконання роботи

1. Ознайомитися з описом роботи і з розрахунковою схемою електроустановки.

2. Зобразити розрахункову схему і скласти таблиці вимірювань.

3. Підключити вимірювальні прилади, ввімкнути живлення схеми, потім вимикач В-1. Виміряти фазові напруги, напругу на нейтралі трансформатора, струми в лінії Л-1.

4. Замкнути вимикач В-0. Зняти показання вольтметра і амперметрів.

Пояснити причини зміни струмів у лінії Л-1.

5. Замкнути вимикач В-2. Зняти показання амперметрів у лінії Л-1 і в місці замикання фази на землю. Пояснити збільшення струму замикання.

6. Вимкнути вимикач В-3 (режим компенсації ємнісного струму), змінюючи величину індуктивного опору котушки (ωL), зняти показання амперметрів I_3 .

7. Побудувати залежність коефіцієнта розладу (t) від $I_{\text{залиши}} / I_c$.

8. Зняти осцилограму струмів I_3 у положенні резонансного налаштування дугогасильного пристрою.

9. Побудувати векторні діаграми струму в положенні недокомпенсації, перекомпенсації ємнісного струму і резонансного налаштування. Для цього необхідно заміряти струми I_3 і фазу струму φ_L, φ_c в зазначених трьох положеннях схеми компенсації.

Силовий трансформатор є основним елементом електроустановок, який не тільки перетворює величини струмів і напруг, але й змінює їх фазу залежно від групи з'єднань обмоток.

В аварійних режимах трансформація струмів може виявитися несприятливою, захист трансформатора не спрацює, і він вийде з ладу. Тому дослідження розподілу струмів у силовому трансформаторі при різних видах пошкоджень становить практичний інтерес.

Мета роботи: освоїти методику побудови векторних діаграм струмів з перевіркою результатів побудови на моделі силового трансформатора.

Програма роботи

1. Ознайомитися з теорією розподілу і трансформації струмів.
2. Накреслити схеми випробувань моделі трансформатора (рис. 12.41), дані внести в таблиці вимірювань і розрахунку (табл. 12.4, 12.5).
3. Ознайомитися з вимірювальними приладами, моделлю трансформатора, з технікою закорочування кола і вимірювання струмів.
4. Зробити випробування моделі трансформатора за всіма схемами, дані внести в таблицю вимірювань.
5. Визначити коефіцієнт трансформації K моделі силового трансформатора.
6. Знайти симетричні складові струмів з боку обмотки закорочення трансформатора для всіх схем, записати їх значення за величиною і фазою.
7. Знайти симетричні складові струмів з боку кола живлення для всіх схем, записати в розрахункову таблицю їх значення за величиною і фазою.
8. Побудувати векторні діаграми струмів в електричному колі, який живить трансформатор, для всіх даних аварійних режимів.

Таблиця 12.4 – Вимірювання параметрів струму

№ схеми	Група з'єднань обмоток	Вид КЗ	Струм у первинному колі трансформатора			Струм у короткозамкнутому колі трансформатора		

Таблиця 12.5 – Розрахункові значення струмів

№ схеми	Група з'єднань обмоток	Вид КЗ	Симетричні складові струмів у первинному колі										
			Фаза А			Фаза В			Фаза С				

9. Порівняти знайдені за векторними діаграмами фазні струми з виміряними величинами.

Пояснення до роботи

Фазні струми при несиметричних режимах або процесах найпростіше знаходити підсумовуванням симетричних складових. Оскільки трифазні схеми виконуються звичайно симетричними по фазах, то розподіл струмів кожної послідовності знаходять у схемі однойменної послідовності, керуючись відомими правилами і законами розподілу струмів в лінійних електричних колах. При визначенні фазних величин струмів за трансформатором потрібно мати на увазі, що струми під час переходу через трансформатор змінюються не тільки за величиною, але і за фазою залежно від з'єднання його обмоток.

Розгляньмо розподіл і трансформацію струмів у трансформаторі зі з'єднанням його обмоток $Y/\Delta-11$ (рис. 12.41). Якщо числа витків фазних обмоток відповідно рівні ω_Y й ω_Δ , то лінійний коефіцієнт трансформації буде:

$$K = \sqrt{3} \cdot \omega_Y / \omega_\Delta.$$

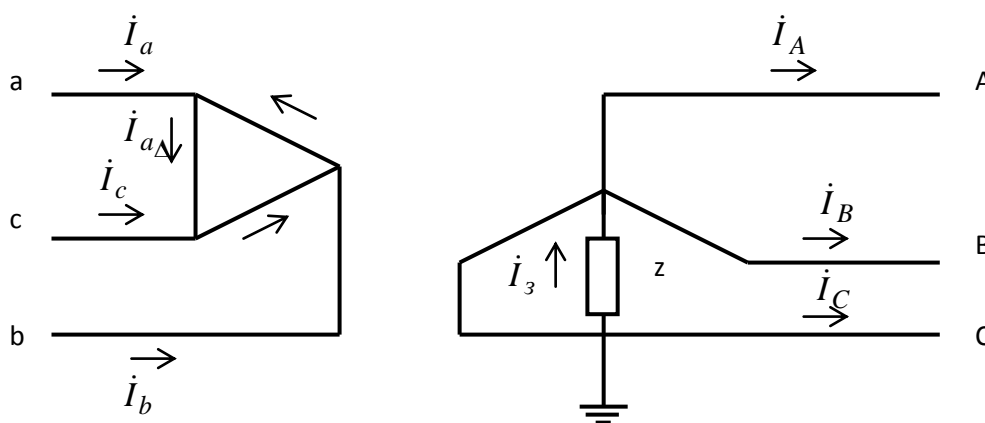


Рисунок 12.41 – Схема трансформатора зі з'єднанням обмоток $Y/\Delta-11$

Таблиця 12.6 – Схеми випробувань моделі трансформатора

№ схеми	Електрична схема обмоток трансформатора		Вид КЗ
	Обмотка 1	Обмотка 2	
1	2	3	4
1			Трифазне КЗ
2			Двофазне КЗ
3			Однофазне КЗ
4			Трифазне КЗ
5			Двофазне КЗ
6			Трифазне КЗ

№ схеми	Електрична схема обмоток трансформатора		Вид КЗ
	Обмотка 1	Обмотка 2	
1	2	3	4
7			Двофазне КЗ
8			Однофазне КЗ
9			Трифазне КЗ
10			Двофазне КЗ

При відомих фазних струмах з боку «зірки» \dot{I}_A , \dot{I}_B і \dot{I}_C за трикутником маємо:

$$\dot{I}_a = \dot{I}_{a\Delta} - \dot{I}_{b\Delta} = (\dot{I}_A - \dot{I}_B) \cdot \frac{\omega Y}{\omega \Delta} = \frac{\dot{I}_A - \dot{I}_B}{\sqrt{3}} \cdot K;$$

$$\dot{I}_b = \dot{I}_{b\Delta} - \dot{I}_{c\Delta} = (\dot{I}_B - \dot{I}_C) \cdot \frac{\omega Y}{\omega \Delta} = \frac{\dot{I}_B - \dot{I}_C}{\sqrt{3}} \cdot K;$$

$$\dot{I}_c = \dot{I}_{c\Delta} - \dot{I}_{a\Delta} = (\dot{I}_C - \dot{I}_A) \cdot \frac{\omega Y}{\omega \Delta} = \frac{\dot{I}_C - \dot{I}_A}{\sqrt{3}} \cdot K.$$

Цей запис можна змінити, виразивши струм через симетричні складові для фази А:

$$\dot{i}_a = \frac{(\dot{I}_{A_1} + \dot{I}_{A_2} + \dot{I}_{A_0} - a^2 \dot{I}_{A_1} - a \dot{I}_{A_2} - \dot{I}_{A_0})}{\sqrt{3}} \cdot K = \frac{(1-a^2) \cdot \dot{I}_{A_1} + (1-a) \cdot \dot{I}_{A_2}}{\sqrt{3}} =$$

$$= (\dot{I}_{A_1} e^{j30^\circ} + \dot{I}_{A_2} e^{-j30^\circ}) \cdot K,$$

де $e^{j30^\circ} = e^{-j330^\circ} = e^{-jN30^\circ}$,

N – номер групи.

Аналогічно для інших фаз:

$$\dot{i}_b = \frac{(a^2 \dot{I}_{A_1} + a \dot{I}_{A_2} + \dot{I}_{A_0} - a \dot{I}_{A_1} - a^2 \dot{I}_{A_2} - \dot{I}_{A_0})}{\sqrt{3}} \cdot K = \frac{(a^2 - a) \cdot \dot{I}_{A_1} + (a - a^2) \cdot \dot{I}_{A_2}}{\sqrt{3}} =$$

$$= (\dot{I}_{A_1} e^{-j30^\circ} + \dot{I}_{A_2} e^{j30^\circ}) \cdot K,$$

$$\dot{i}_c = (\dot{I}_{A_1} e^{-j30^\circ} + \dot{I}_{A_2} e^{j30^\circ}) \cdot K.$$

Звідки видно, що лінійні струми за трикутником не містять складових нульової послідовності. Струми нульової послідовності, які збігаються за фазою і величиною, замикаються в обмотці, яка з'єднана в трикутник, а не виходять за трансформатор.

На рис. 12.42 зображені векторні діаграми струму прямої і зворотної послідовності для трансформатора зі з'єднанням обмоток $Y/\Delta-11$.

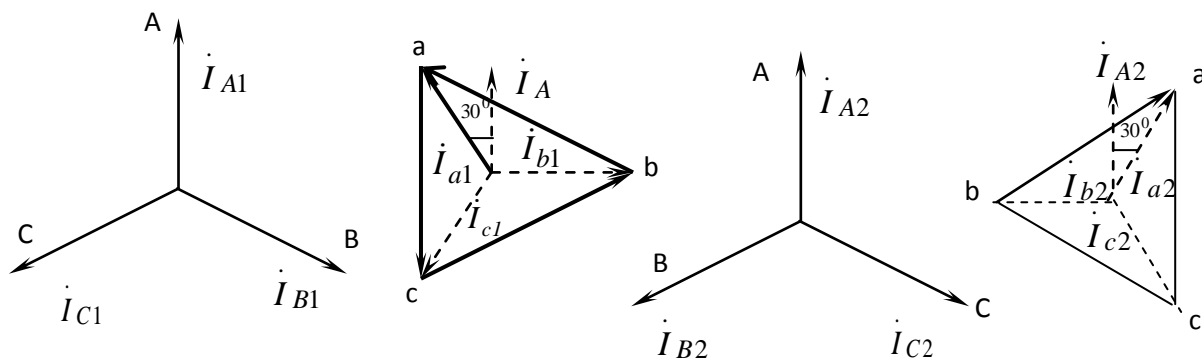


Рисунок 12.42 – Зсув векторів струму прямої і зворотної послідовності для трансформатора зі з'єднанням обмоток $Y/\Delta-11$

Структура одержаних формул і векторні діаграми показують, що при переході з боку зірки на сторону трикутника трансформатора вектори прямої послідовності повертаються на 30° у напрямі обертання векторів, а вектори зворотної послідовності на 30° у протилежному напрямі. Під час переходу струмів через трансформатор у зворотному напрямі кутові зсуви симетричних складових змінюють свій знак на протилежний.

Найбільш прості співвідношення виходять для трансформатора зі з'єднанням обмоток за групою 12, оскільки в цьому випадку кутовий зсув

струмів взагалі відсутній. При цьому, коли є з'єднання Y_0/Y_0 , мають бути враховані трансформовані складові нульової послідовності.

Трансформація струмів в аварійних режимах

При трифазному КЗ струми всіх трьох фаз однакові за величиною, але зсунуті в просторі на 120 електричних градусів. У цьому разі виміряні в короткозамкненому колі струми $\dot{I}_a, \dot{I}_b, \dot{I}_c$ є струмами прямої послідовності, тобто:

$$\begin{aligned}\dot{I}_a &= \dot{I}_{a_1}; \\ \dot{I}_b &= \dot{I}_{a_1} e^{j240^\circ}; \\ \dot{I}_c &= \dot{I}_{a_1} e^{j120^\circ}.\end{aligned}$$

Струми в первинному колі трансформатора $\dot{I}_A, \dot{I}_B, \dot{I}_C$ визначаються з урахуванням коефіцієнта трансформації і групи з'єднання обмоток. Наприклад, для групи з'єднання $Y/Y-12$ струми рівні:

$$\begin{aligned}\dot{I}_A &= \dot{I}_{A_1} = \frac{\dot{I}_{a_1}}{K}; \\ \dot{I}_B &= \dot{I}_{B_1} = \frac{\dot{I}_{a_1} e^{j240^\circ}}{K}; \\ \dot{I}_C &= \dot{I}_{C_1} = \frac{\dot{I}_{a_1} e^{j120^\circ}}{K}.\end{aligned}$$

При двофазному КЗ струми в пошкоджених фазах \dot{I}_B, \dot{I}_C рівні за величиною але протилежні за знаком. Струми прямої і зворотної послідовності в розрахунковій фазі А також рівні за величиною і перебувають у протифазі, струм нульової послідовності відсутній, тобто

$$\dot{I}_{a_1} = -\dot{I}_{a_2} = \dot{I}_{a_1} e^{j180^\circ}, \quad \dot{I}_{a_0} = 0.$$

Виміряний у короткозамкненому колі струм I_k :

$$\dot{I}_k = \dot{I}_c = -\dot{I}_b = \sqrt{3} \dot{I}_{a_1} e^{j90^\circ},$$

звідки модуль струму I_a дорівнює $\frac{I_k}{\sqrt{3}}$.

Симетричні складові струмів в пошкоджених фазах будуть:

$$\dot{I}_{b_1} = \dot{I}_{a_1} e^{j240^\circ}; \quad \dot{I}_{b_2} = \dot{I}_{a_1} e^{j300^\circ};$$

$$\dot{I}_{c_1} = \dot{I}_{a_1} e^{j120^\circ}; \quad \dot{I}_{c_2} = \dot{I}_{a_1} e^{j60^\circ}.$$

Струми в первинному колі трансформатора $\dot{I}_A, \dot{I}_B, \dot{I}_C$ визначаються з урахуванням викладених умов.

При однофазному КЗ замиканні струм в пошкодженій фазі \dot{I}_A дорівнює сумі симетричних складових, які однакові за величиною і за фазою. Тому модуль струму

$$I_{a_1} = \frac{1}{3} I_k,$$

де I_k – вимірний струм у замкнутій на землю фазі.

Таким чином, у розрахунковій фазі

$$\dot{I}_{a_1} = \dot{I}_{a_2} = \dot{I}_{a_0}.$$

Симетричні складові в інших фазах будуть:

$$\begin{aligned} \dot{I}_{b_1} &= \dot{I}_{a_1} \cdot e^{j120^\circ}; & \dot{I}_{b_2} &= \dot{I}_{a_1} \cdot e^{j240^\circ}; \\ \dot{I}_{c_1} &= \dot{I}_{a_1} \cdot e^{j240^\circ}; & \dot{I}_{c_2} &= \dot{I}_{a_1} \cdot e^{j120^\circ}. \end{aligned}$$

Струми в первинному колі трансформатора $\dot{I}_A, \dot{I}_B, \dot{I}_C$ визначаються так: для групи з'єднань $Y_0/Y_0 - 12$

$$\begin{aligned} \dot{I}_A &= \dot{I}_{A_1} + \dot{I}_{A_2} + \dot{I}_{A_0} = \frac{\dot{I}_{a_1}}{K} + \frac{\dot{I}_{a_2}}{K} + \frac{\dot{I}_{a_0}}{K} = \frac{3\dot{I}_{a_1}}{K}; \\ \dot{I}_B &= \dot{I}_{B_1} + \dot{I}_{B_2} + \dot{I}_{B_0} = \frac{\dot{I}_{a_1}}{K} (e^{j120^\circ} + e^{j240^\circ} + 1) = 0; \\ \dot{I}_C &= \dot{I}_{C_1} + \dot{I}_{C_2} + \dot{I}_{C_0} = \frac{\dot{I}_{a_1}}{K} (e^{j240^\circ} + e^{j120^\circ} + 1) = 0. \end{aligned}$$

12.6 Розрахунок струмів короткого замикання з використанням ПК у курсовому і дипломному проектуванні

12.6.1 Підготовка початкових даних

Проектування систем електропостачання необхідно виконувати відповідно до загальних директивних і нормативних документів.

Для успішного проектування системи електропостачання району із застосуванням ПК комп'ютерів необхідно підготувати такі вихідні дані:

- загальна характеристика району;
- географічне положення;
- стан і напрямок розвитку промисловості, підприємств АПК;
- кліматичний район у відповідності з ПУЕ (величина стінки ожеледі, сила і напрям вітру, максимальна і мінімальна температура, кількість грозових днів, вид ґрунту і його опір);
- перспектива розвитку навантаження (будівництво підприємств, тваринницьких комплексів та ін.).

Характеристики схеми електропостачання:

- схеми магістральних ліній (110 або 35 кВ), їхня довжина, тип опор, марки і поперечний перетин проводів, тросів для захисту від блискавок;
- схеми комутації підстанції 110/10 або 35/10 кВ із позначенням типів апаратів, опис принципів захисту від перевантаження і прямих ударів блискавки, величина і стан заземлення, тип і потужність силових трансформаторів, їх коефіцієнт завантаженості при максимальному навантаженні, спосіб регулювання напруги, річна кількість переданої електроенергії, кількість годин використання максимуму, середньозважений косинус;
- схеми розподільних ліній (10 кВ) з позначенням довжин і марок проводів на ділянках, диспетчерських номерів і встановлених потужностей трансформаторів на споживчих підстанціях;
- початкові дані по споживчих підстанціях, тип, встановлена потужність трансформаторів, річна передача електроенергії, коефіцієнт завантаження в максимум і коефіцієнт потужності ($\cos\varphi$);
- відомості про необхідність дискретного збільшення встановлених потужностей у перспективі краще всього подавати за формою, наведеною в таблиці 12.7.

Таблиця 12.7 – Початкові дані параметрів електрообладнання підстанції 10/0,4 кВ

№, № ТП	Тип підстан ції	Установлена потужність, кВА	Річне споживання електроенергії, кВт	Коефіцієнт потужності		Коефіцієнт завантаження		Коефіцієнт сезонності
				$\cos \varphi_{\partial}$	$\cos \varphi_{\theta}$	$K_{з\partial}$	$K_{з\theta}$	

Проектування виконується за допомогою програми, призначеної для проектування електропостачання району і для розрахунків робочих струмів і струмів КЗ. Далі наведено алгоритм, програма, порядок роботи й обробки результатів розрахунків.

12.6.2 Алгоритм і програма розрахунків робочих струмів і струмів короткого замикання

При виборі перетину проводів, при розрахунках уставок пристроїв релейного захисту й автоматики і при розв'язанні інших електроенергетичних задач необхідно знати робочі струми і струми КЗ в різних точках системи електропостачання. Ця програма і призначена для розрахунків робочих струмів і струмів двофазного і трифазного КЗ.

В основі алгоритму є методика розрахунків робочих струмів і струмів КЗ в іменованих одиницях. Для розрахунків цих струмів для ліній 35 кВ і ліній 10 кВ, які відходять від районної підстанції 35/10 кВ, розроблено алгоритм, схему якого наведено на рис. 12.43. Позначені струми розраховують у місцях установки комутаційних або захисних апаратів (точки 1, 2, 3, 4, 5 і т.д.). Вихідними даними для розрахунків є: номінальна напруга ліній, довжина ліній, перетин проводів, номінальна потужність і напруга і втрати КЗ трансформаторів, потужність на ділянках ліній 10 кВ. За цим алгоритмом може бути складена програма на будь-якій доступній алгоритмічній мові. Особливістю цієї програми є те, що ПК у процесі розрахунків працює в діалоговому режимі.

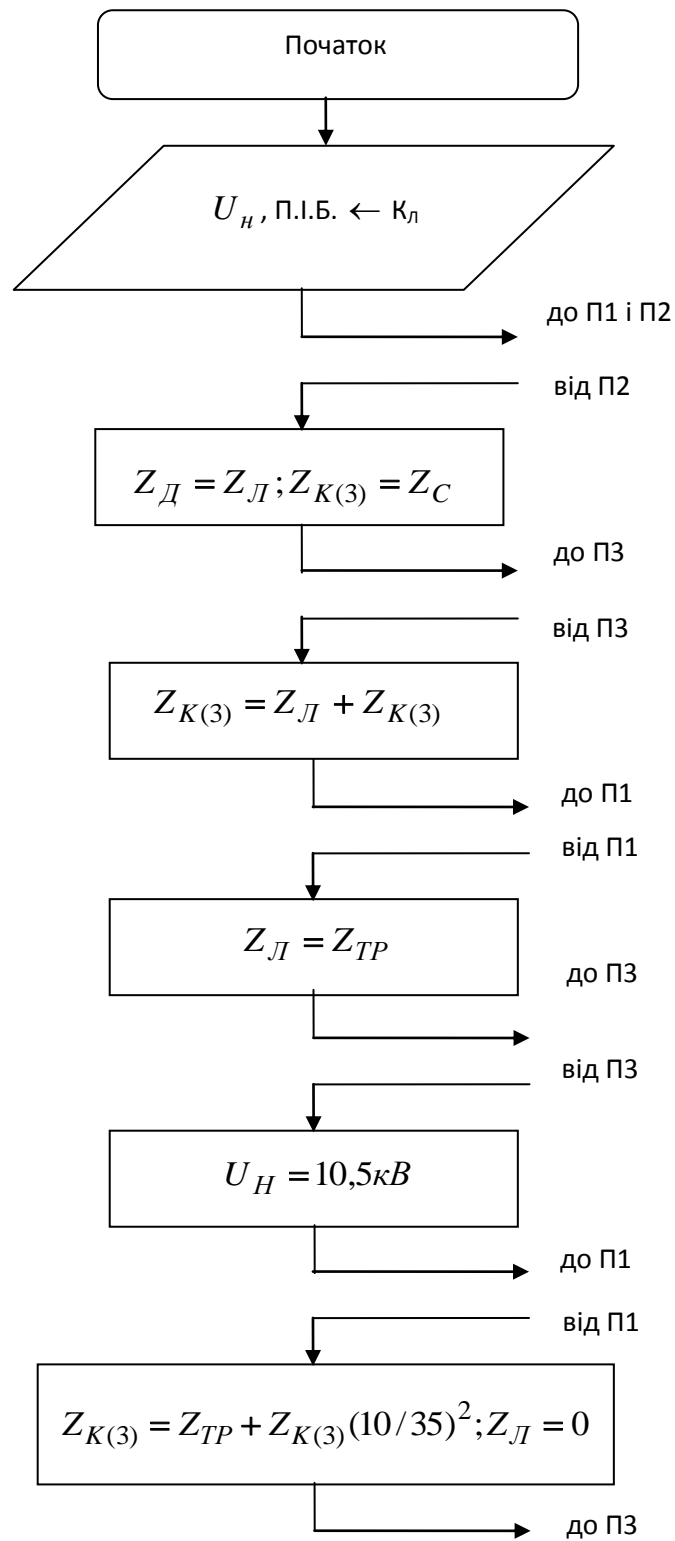


Рисунок 12.43 – Схема алгоритму розрахунків робочих струмів і струмів КЗ

Опис роботи програми розрахунків на ПК

Перед початком розрахунків вводиться прізвище особи, яка буде виконувати розрахунки лінії 35 кВ. Оскільки в схемах електропостачання є

кілька трансформаторів, а їх опір розраховується за однаковим алгоритмом, тобто є необхідність винести його розрахунок в підпрограму. Підпрограма П1 призначена для введення початкових даних і розрахунків опору трансформаторів.

Після введення номінальної напруги відбувається безумовний перехід до підпрограми П1, вводиться з клавіатури номінальна потужність, потужність втрат і напруга короткого замикання трансформатора енергосистеми, і обчислюється опір цього трансформатора за формулою:

$$Z_T = \sqrt{\left(\frac{10 \cdot U^2 \cdot U_K\%}{S_m}\right)^2 + \left(\frac{1000 \cdot U^2 \cdot \Delta P_K}{S_m^2}\right)^2}, \text{ Ом} \quad (12.18)$$

де U – номінальна напруга трансформатора, кВ;

S_m – номінальна потужність трансформатора, кВА;

U_K – напруга короткого замикання, %;

ΔP_K – втрати потужності короткого замикання, кВт.

Схема алгоритму розрахунків опору ліній та трансформаторів наведена на рис. 12.44, схема алгоритму розрахунків опору трансформатора Z_T – на рис. 12.45, схема алгоритму розрахунків опорів Z_L , Z_T на струм 0,4 кВ – на рис. 12.46, схема алгоритму розрахунків струмів двофазного і однофазного КЗ – на рис. 12.47.

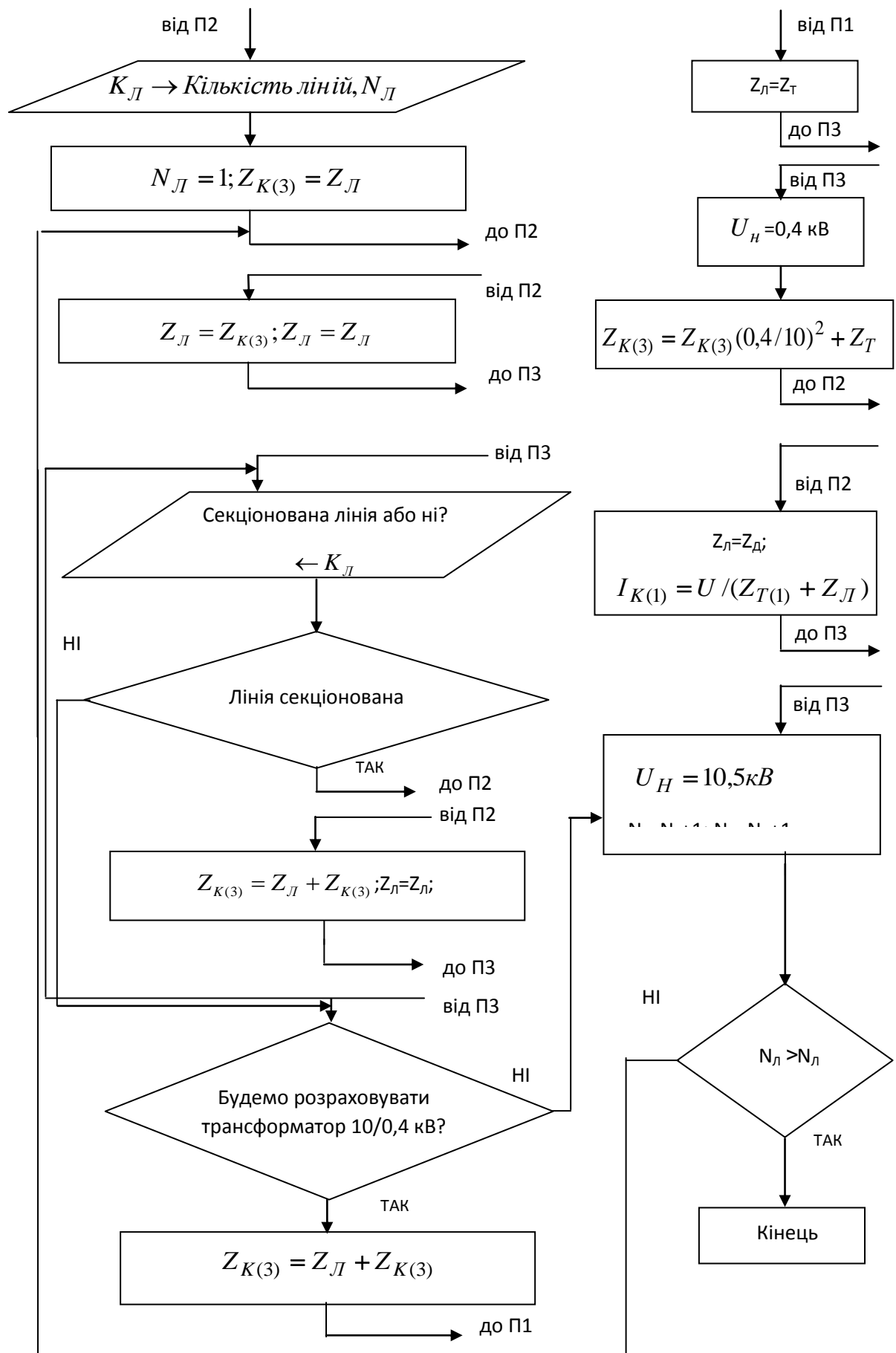


Рисунок 12.44 –Алгоритм розрахунків опору лінії та трансформаторів Z_L, Z_T

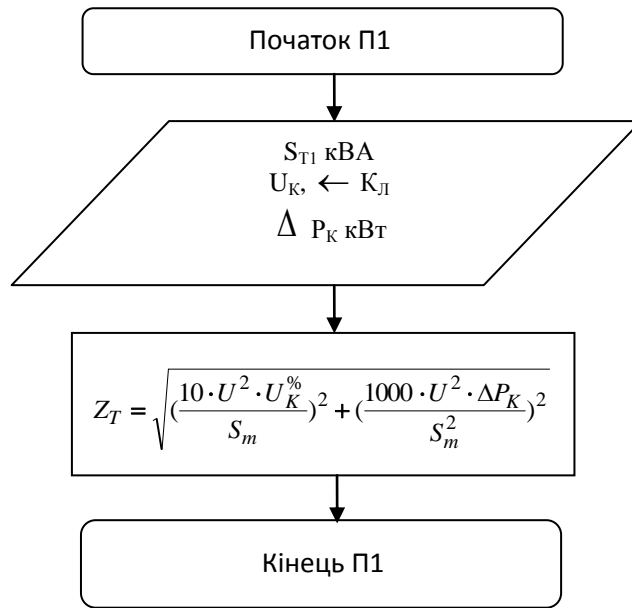


Рисунок 12.45 – Схема алгоритму розрахунків опору трансформатора Z_T

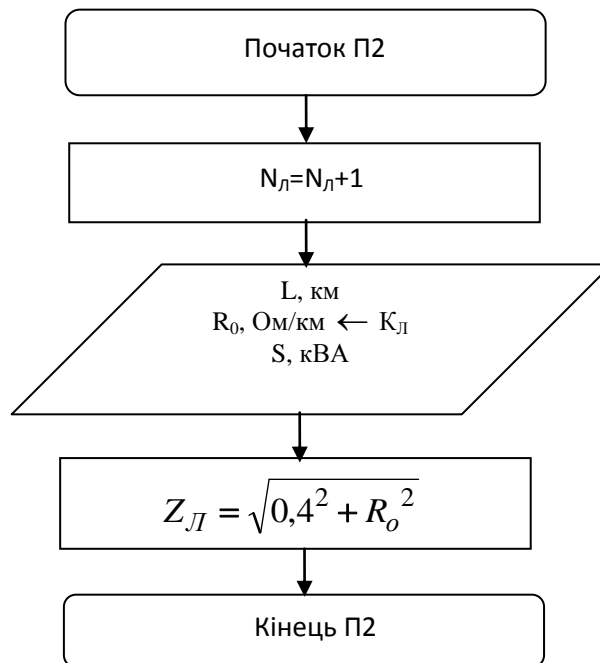


Рисунок 12.46 – Схема алгоритму розрахунків опору Z_L , Z_T на струм 0,4 кВ

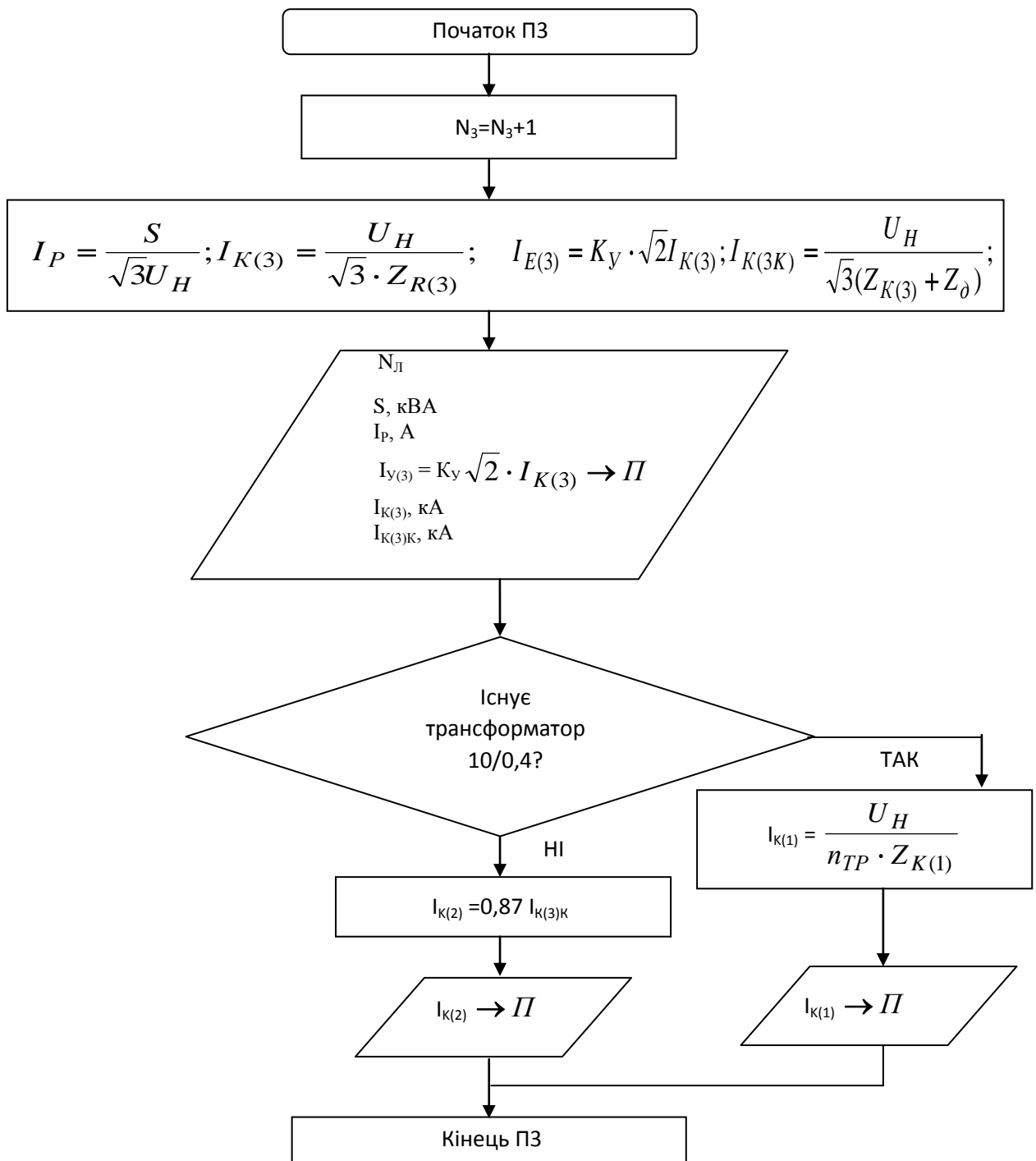


Рисунок 12.47 – Схема алгоритмів розрахунків струмів двофазного і однофазного КЗ.

Оскільки в схемі є кілька ліній, а їх опір розраховується за однаковим алгоритмом, тому доцільно винести його в підпрограму. З цією метою складено підпрограму П2, яка призначена для введення початкових даних і розрахунку опору ліній.

ПК здійснює безумовний перехід до підпрограми П2, під час реалізації якої з клавіатури вводиться потужність в «голові» лінії – S, кВА, довжина лінії

– L , км і питомий активний опір – R_0 , Ом/км. Далі обчислюється опір лінії – Z_L , Ом за формулою:

$$Z_L = L\sqrt{X_0^2 + R_0^2}, \text{ Ом} \quad (12.19)$$

де X_0 – питомий індуктивний опір лінії, Ом/км;

R_0 – питомий активний опір лінії, Ом/км;

L – довжина лінії, км

і відбувається повернення в основну програму в те її місце, звідки був зроблений безумовний перехід. Опору струмів трифазного КЗ ($Z_{K(3)}$) присвоюється значення опору системи, який був обчислений за допомогою підпрограми П1. Додатковому опору (Z_L) надається значення опору лінії (Z_L), яке було розраховане в підпрограмі П2, і здійснюється перехід до підпрограми П3, яка починається з оператора №3000. Вона призначена для розрахунків робочих струмів, ударних струмів КЗ і струмів двофазного і трифазного КЗ, оскільки вони теж розраховуються за однією схемою в кожній точці.

Спочатку ПК обчислює номер захисту. Потім обчислює струм за формулою:

$$I_P = \frac{S}{\sqrt{3} \cdot U}, \text{ А}, \quad (12.20)$$

де U – номінальна напруга, кВ;

S – номінальна потужність, кВА.

Далі обчислює струм трифазного КЗ на початку зони захисту:

$$I_{K(3)} = \frac{U}{\sqrt{3} \cdot Z_{K(3)}}, \text{ кА}, \quad (12.21)$$

де $Z_{K(3)}$ – опір струмам трифазного КЗ, Ом (обчислений в основній програмі).

Далі обчислює ударний струм КЗ:

$$I_{Y(3)} = K_Y \cdot \sqrt{2} \cdot I_{K(3)}, \text{ кА}, \quad (12.22)$$

де K_Y – ударний коефіцієнт.

Далі обчислює струм трифазного КЗ наприкінці зони:

$$I_{K(3)K} = \frac{U}{\sqrt{3}(Z_{K(3)} + Z_{\partial})}, \text{кА}, \quad (12.23)$$

де Z_{∂} – додатковий опір, Ом (обчислений в основній програмі).

Далі обчислює мінімальний струм трифазного КЗ наприкінці зони:

$$I_{K(2)K} = \frac{\sqrt{3}}{2} \cdot I_{K(3)K}, \text{кА}. \quad (12.24)$$

При потребі на пристрій друку виводяться такі дані: номер захисту, потужність, робочий струм, ударний струм КЗ, струм трифазного КЗ на початку зони, струм трифазного КЗ наприкінці зони, мінімальний струм КЗ наприкінці зони. Струми в точці 1 розраховано. Підпрограма П1 відпрацьована і відбувається повернення в основну програму.

Опору струмам трифазного КЗ для захисту 2 надається сума опорів системи і лінії 35 кВ, потім за допомогою підпрограми П1 вводиться з клавіатури номінальна потужність, потужність втрат і напруга КЗ одного із трансформаторів районної підстанції (наприклад Т1) і обчислюється опір трансформатора за формулою (12.18). Цей опір є додатковим для захисту 2. За підпрограмою П3 обчислюються струми для цього захисту за формулами (12.20) ... (12.24), а результати розрахунків виводяться на друк.

Розрахунки струмів у точці 3 починається з надання значення номінальної напруги 10,5 кВ і обчислення за підпрограмою П1 опору трансформатора Т1. Обчислюється опір струмам трифазного КЗ, при цьому опір лінії і системи приводять до тієї напруги, де відбулося КЗ (10 кВ) плюс опір трансформатора. Значенню додаткового опору привласнюється значення 0, тому що між 3 і 4 комутаційними апаратами опір наближається до 0. Потім здійснюється безумовний перехід до підпрограми П3 для розрахунку і друку струмів у точці 3, після реалізації якої відбувається повернення в основну програму.

Вводиться кількість ліній 10 кВ, які відходять – N_L .

Якщо на підстанції 35/10 кВ встановлено два однакові трансформатори, то вводиться загальна кількість ліній 10 кВ, а коли трансформатори різні, то спочатку вводиться кількість ліній, які відходять від трансформатора Т1, а під час іншого проходу програми вводиться кількість ліній, які відходять від трансформатора Т2. Номеру ліній ПК надає 1, проміжному опору Z_H надає $Z_{K(3)}$ і здійснює безумовний перехід до підпрограми П2 для обчислення опору першої лінії 10 кВ, яка відходить. Після її реалізації додатковому опору надаються значення опору лінії – Z_L . Для розрахунку і друку робочих струмів і

струмів КЗ ПК знову повертається до підпрограми ПЗ. Струми в точці 4 розраховано.

В залежності від того, секціонована лінія 10 кВ чи ні, з клавіатури вводиться відповідь на запитання: «Секціонована лінія чи ні?». Якщо лінія секціонована, то за підпрограмою П2 вводиться потужність у пункті секціонування (СП1) і обчислюється опір лінії на ділянці 5-11. ПК обчислює опір струмам трифазного КЗ як суму опору КЗ і додаткового опору попередньої зони (5-11). Перехід до підпрограми ПЗ для розрахунку струмів і повернення в основну програму в те місце, де йде опитування: «Секціонована лінія чи ні?» і програма переходить на розрахунок трансформатора 10/0,4 кВ. Іде запитання "Розрахувати трансформатор 10/0,4 кВ?" Якщо „так”, то ПК рахує опір КЗ як суму опору КЗ попередньої зони і додаткового опору і здійснює безумовний перехід до підпрограми П1 для розрахунку опору трансформатора.

Додатковому опору надається значення опору трансформатора. Водиться опір струмам однофазного КЗ – Z_{T1} . Програма обчислює струм однофазного КЗ за формулою:

$$I_{K(1)} = \frac{U_H}{n_{mp} \cdot Z_{m(1)}}, \text{ кА}, \quad (12.25)$$

де U_H – номінальна напруга, кВ; $U_H = 0,23$ кВ;

Z_{T1} – опір трансформатора, Ом. [4];

n_{mp} – коефіцієнт трансформації трансформатора.

За підпрограмою ПЗ обчислюються інші струми для точки 11. Задається номінальна напруга 0,4 кВ, здійснюється перехід до підпрограми П1 для обчислення опору трансформатора. ПК розраховує опір КЗ, при цьому опір лінії приводиться до тієї напруги, де відбулося КЗ, плюс опір трансформатора. Здійснюється перехід до П2 для отримання інформації з лінії 0,38 кВ, додатковому опору надається значення опору лінії 0,38 кВ. Обчислюється однофазний струм КЗ в кінці зони. Здійснюється перехід до ПЗ для розрахунків інших струмів у точці 12. Лінія №1 розрахована.

Далі номінальній напрузі надається значення 10 кВ, поточний номер лінії і захисту збільшується на 1. Порівнюється номер лінії, яка відходить, з кількістю ліній. Якщо поточний номер більший кількості ліній, то виводиться на друк прізвище особи, яка вела розрахунки, а якщо ні, то здійснюється перехід у те місце програми, де розташовувалася перша лінія 10 кВ.

Опору струмам трифазного КЗ $Z_{K(3)}$ надається значення проміжного опору Z_{II} . Далі все відбувається аналогічно як і для першої відхідної лінії, якщо вона

секціонована. Якщо ж лінія не секціонована, то після її розрахунку комп'ютер переходить на розрахунок трансформатора 10/0,4 кВ. Потім поточний номер лінії і захисту збільшується на 1, і все повторюється до тих пір, поки всі лінії, які відходять, не будуть обраховані.

Приклад розрахунків

Розгляньмо типовий приклад розрахунків робочих струмів, ударних струмів КЗ і струмів двофазного і трифазного КЗ. Ці струми розраховують у місцях установки комутаційних або захисних апаратів (точки 1, 2, 3, 4, 5 і т.д.). Для роботи за програмою необхідно згідно зі схемою електропостачання скласти таблицю вихідних даних за поданою формою:

Таблиця 12.8 – Початкові дані для розрахунків робочих струмів і струмів КЗ

№ з/п	Елементи мережі	S_I , кА	ΔP_K , кВт	U_K , %	L , км	R_0 , Ом/км
1	Система	25000	200	5		
2	Лінія 35 кВ	5000			25	0,412
3	Трансформатор 35/10 кВ	2500	25,5	6,5		
4	Лінія 1 (до СП1)	1418			3,3	0,592
5	Лінія 1 (після СП1)	564			8	0,592
6	Лінія 2	503			16,8	1,146
7	Лінія 3	650			14,3	1,146
8	Лінія 4 (до СП2)	866			5	0,773
9	Лінія 1 (після СП2)	278			8,3	0,773

Початковими даними для розрахунку є: номінальна напруга ліній, довжини ліній, перетини проводів, потужність і напруга КЗ трансформаторів, потужність на ділянках ліній 10 кВ.

Перший ряд таблиці початкових даних несе інформацію про систему електропостачання (точка 1), як правило, це силовий трансформатор. Знаючи його тип, можна визначити його номінальну потужність, потужність і напругу КЗ. У таблиці позначені:

– S_I , кВА – номінальна потужність трансформатора або потужність у «голові» лінії, кВА;

– ΔP_K – втрати потужності КЗ трансформатора, кВт;

- U_K – напруга КЗ трансформатора, %;
- L – довжина лінії, км;
- R_0 , Ом/км – питомий активний опір, Ом/км.

Інший ряд табл. 12.9 несе інформацію про лінію 35 кВ. Якщо двох трансформаторна підстанція 35/10 кВ живиться з однієї лінії, то потужність у “голові” дорівнює сумарній потужності обох трансформаторів (приймається, що вони повністю завантажені). У стовпець « L , км» записується довжина лінії в км. У стовпець « R_0 , Ом/км» записується питомий активний опір, Ом/км.

Якщо на двох трансформаторній підстанції 35/10 кВ встановлені трансформатори різної потужності, то в третій ряд необхідно записати інформацію про перший з них (Т1). При відповіді на запитання «Введіть кількість ліній» вводиться кількість ліній, які відходять від трансформатора Т1.

У четвертий ряд вводиться потужність «у голові» першої лінії 10 кВ, її довжина і питомий активний опір проводу до пункту секціонування (СП1). У п'ятий ряд заносяться дані по першій лінії після пункту секціонування.

Якщо в кінці будь-якої лінії 10 кВ необхідно розрахувати трансформатор 10/0,4 кВ, то необхідно окремим рядом записати дані цього трансформатора, а наступним рядом – дані про лінію 0,38 кВ.

Далі аналогічно по всіх лініях, які відходять від трансформатора.

Таку ж таблицю необхідно підготувати для трансформатора Т2.

Якщо на двох трансформаторній підстанції 35/10 кВ встановлені трансформатори однакової потужності, то в третій стовпець необхідно записати інформацію про один з них, а при відповіді на запитання «Введіть кількість ліній» необхідно ввести загальну кількість ліній 10 кВ.

Робота за програмою на ПК

Для успішної роботи за програмою необхідно:

- ввімкнути ПК;
- вставити папір у принтер і ввімкнути його;
- за допомогою клавіш управління курсором навести інверсний ряд на файл з ім'ям «gwbasic» і увійти в «BASIC»;
- командою «LOAD» (клавіша F3) прочитати файл із ім'ям «»;
- командою «RUN» (клавіша F2) запустити програму для розрахунків з першого оператора;
- відповідаючи на запитання ПК, ввести початкові дані з табл. 12.9;
- після закінчення розрахунків командою «SYSTEM» необхідно вийти з «BASIC».

Результати розрахунків зведені в табл. 13.10.

Підсумки та рекомендації:

1. Програма дає змогу підняти продуктивність праці при розрахунках різних схем електропостачання.
2. Універсальність програми полягає в наступних факторах:
 - можна розраховувати як одно- так і двох ТП 35/10 кВ;
 - двох трансформаторні підстанції 35/10 кВ можна розраховувати з трансформаторами різної потужності;
 - живлення двох трансформаторних підстанцій 35/10 кВ може здійснюватися однією або двома різними лініями;
 - можна розраховувати підстанції 35/10 кВ з безліччю ліній 10 кВ, кожна з яких може секціонуватися на безліч частин;
 - можна розраховувати струми на споживчих підстанціях 10/0,4 кВ.
3. Діалоговий режим роботи ПК, реалізований за допомогою цієї програми, дозволяє уникнути додаткових помилок.
4. Програму введено в навчальний процес при виконанні курсової роботи з релейного захисту і при виконанні дипломних проектів.

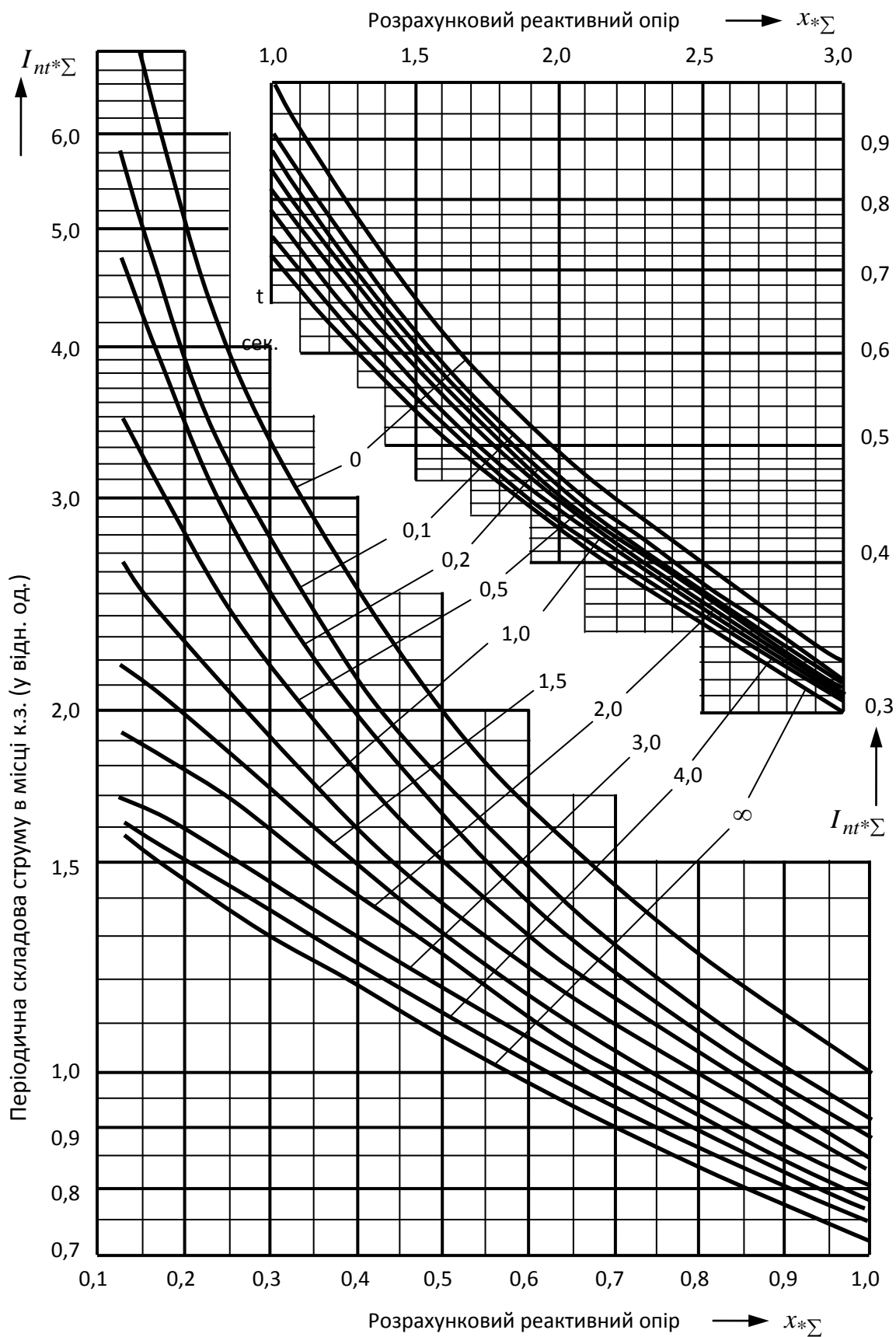
Таблиця 12.9 – Розрахунок робочих струмів і струмів КЗ

№ з/п	S, кВА	Струми на початку зони запуску			Струми в кінці зони	
		I_P , А	I_Y , кА	$I_{K(3)}$, кА	$I_{K(3)K}$, кА	$I_{K(2)}$, або $I_{K(1)}$, кА
1.	5000	78,020	13,467	7,802	1,284	1,112
2.	2500	39,010	2,185	1,284	0,422	0,365
3.	2500	137,464	2,560	1,488	1,488	1,289
4.	1418	77,969	2,560	1,488	0,990	0,857
5.	564	31,011	1,693	0,990	0,523	0,453
6.	503	27,657	2,560	1,488	0,262	0,227
7.	650	35,740	2,560	1,488	0,301	0,260
8.	866	47,617	2,560	1,488	0,775	0,671
9.	278	15,286	1,318	0,775	0,410	0,355

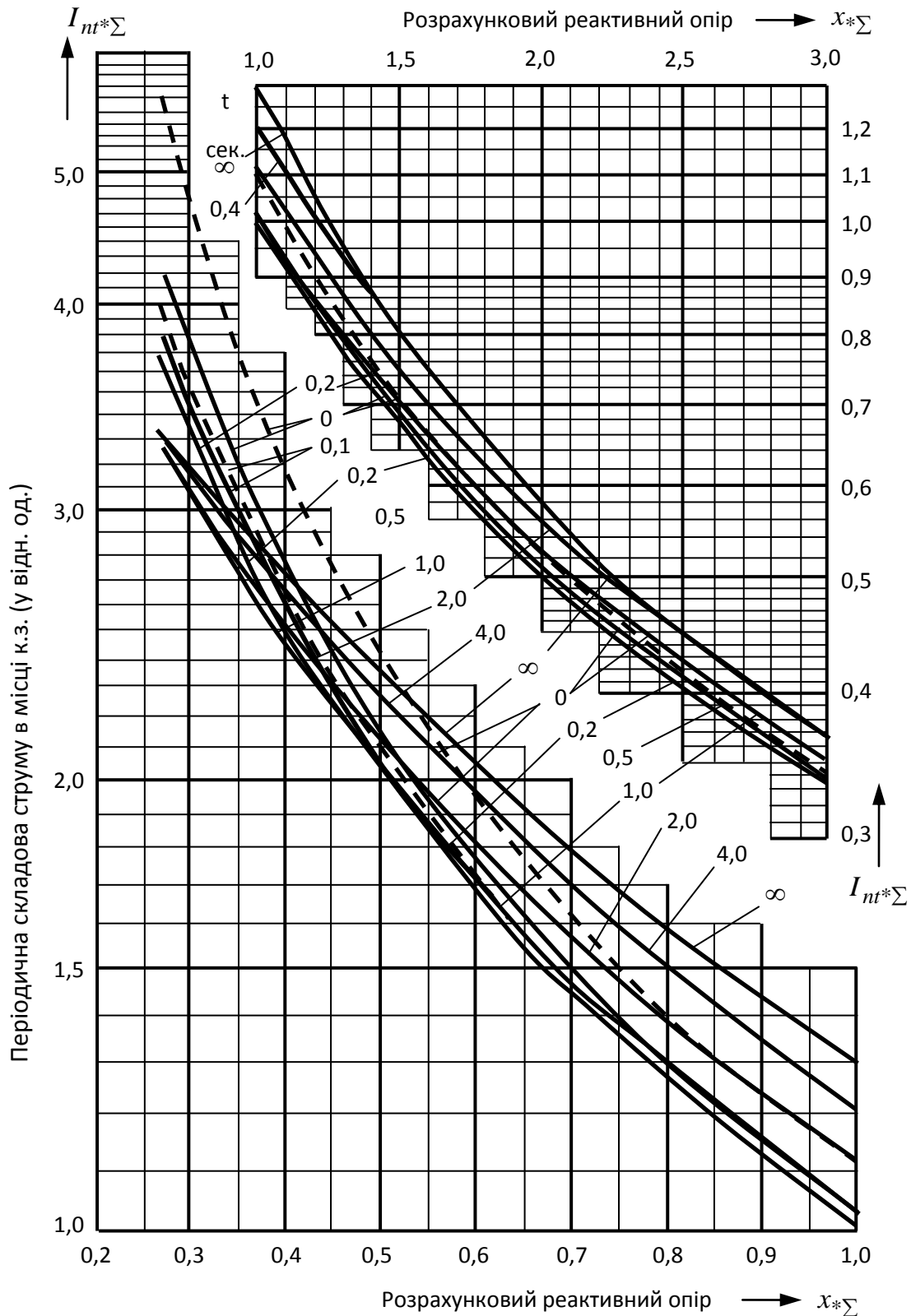
ПЕРЕЛІК ПОСИЛАНЬ

1. Куликов Ю. А. Переходные процессы в электроэнергетических системах: учеб. пособие / Куликов Ю. А. – М.: Омега-Л, 2013. – 384 с.
2. Овчаренко Н. И. Автоматика электрических станций и электроэнергетических систем: Учебник для вузов / Под ред. А. Ф. Дьякова. – М.: Изд-во НЦ ЭНАС, 2001. – 504 с.
3. Барзам А. Б. Системная автоматика – 4-е изд., перераб. и доп. / Барзам А. Б. – М.: Энергоатомиздат, 1989. – 446 с.
4. Перехідні процеси в системах електропостачання / [Півняк Г. Г., Винославський В. М., Рибалко А. Я., Несен Л. І.] – Дніпропетровськ: Національна гірнична академія України, 2002. – 597 с.
5. Черемісін М. М. Перехідні процеси в системах електропостачання / Черемісін М. М. – Харків: Факт, 2005. – 176 с.
6. Про затвердження Правил технічної експлуатації електроустановок споживачів. Наказ Міністерства палива та енергетики від 25.07.2006 № 258 (з змінами, внесеними згідно з наказами Міністерства енергетики та вугільної промисловості № 91 від 13.02.2012, № 905 від 16.11.2012, № 273 від 16.05.2013).
7. Правила улаштування електроустановок. 3-те вид., перероб. і доп. – Х.: Вид-во «Форт», 2010. – 736с.
8. Азарьев Д. И. Математическое моделирование электрических систем / Азарьев Д. И. – Л., Госэнергоиздат, 1962. – 206 с.
9. Будзко И. А. Электроснабжение сельского хозяйства / Будзко И. А., Зуль Н. М. – М.: Агропроиздат, 1990. – 495 с.
10. Веников В. А. Переходные электромеханические процессы в электрических системах / Веников В. А. – М.: Высшая школа, 1985. – 516 с.
11. Крючков И. П. Электрическая часть электростанций и подстанций / Крючков И. П., Кувшинский Н. Н. – М.: Энергия, 1978. – 455с.
12. Неклепаев Б. Н. Электрическая часть станций и подстанций / Неклепаев Б. Н. – М.: Энергия, 1980. – 470 с.
13. Околович М. Н. Заземление нейтралей в электрических сетях / Околович М. Н. – Изд-во МЭИ, 1977. – 25 с.
14. Ульянов С. А. Электромагнитные переходные процессы / Ульянов С. А. – М., Энергия, 1970. – 520 с.

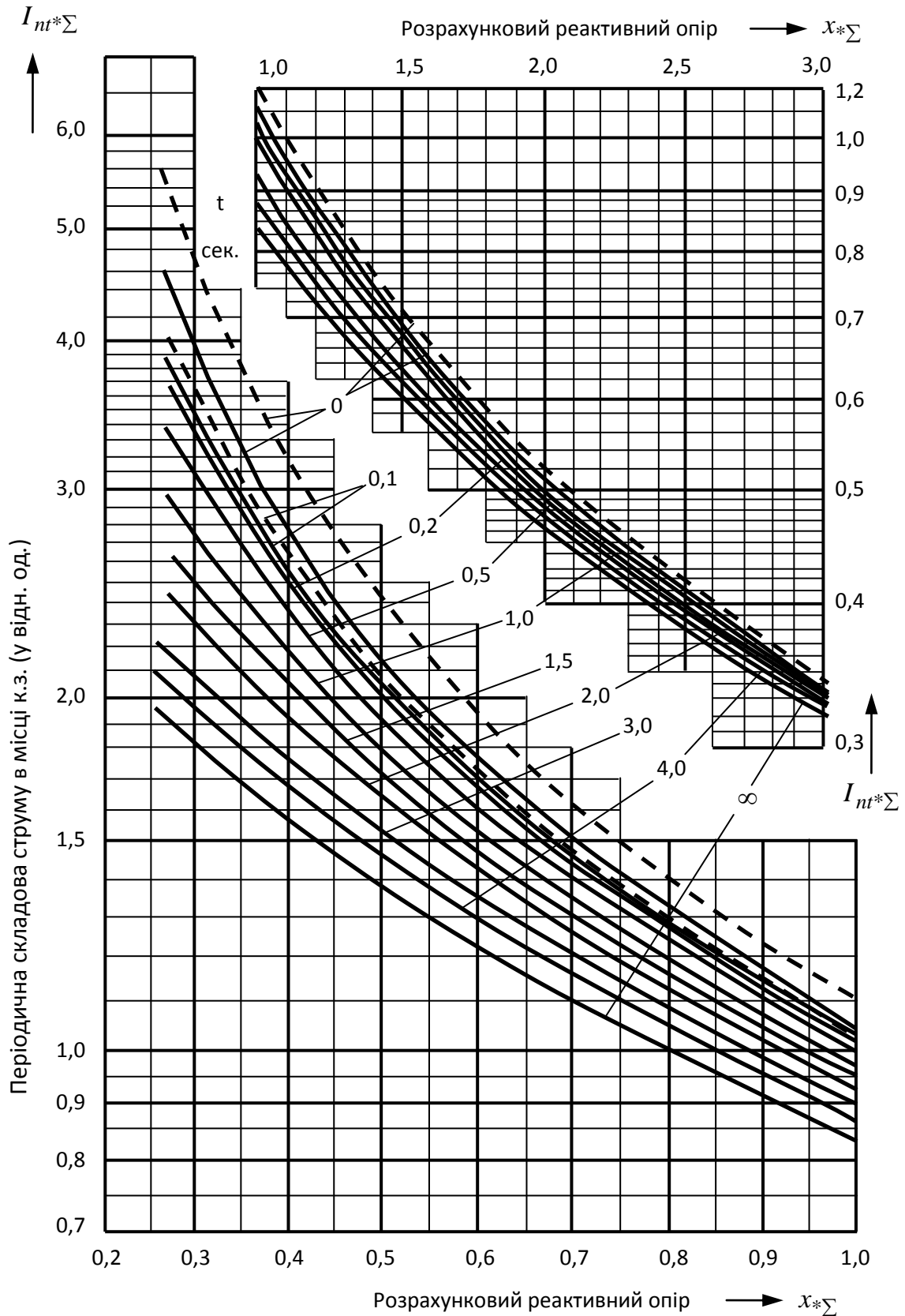
Додаток 2. Криві загасання для турбогенераторів без АРЗ



Додаток 3. Криві загасання для гідрогенераторів з АРЗ (для генераторів із заспокійливими обмотками розрахунковий реактивний опір має бути збільшений на 0,07, при цьому для $t \leq 0,1$ с слід користуватися пунктирними кривими, а для $t \geq 0,1$ с суцільними)



Додаток 4. Криві загасання для гідрогенераторів без АРЗ (для генераторів із заспокійливими обмотками розрахунковий реактивний опір має бути збільшений на 0,07, при цьому для $t \leq 0,1$ с слід користуватися пунктирними кривими, а для $t \geq 0,1$ с суцільними)



Додаток 5. Параметри трансформаторів для розрахунків струмів короткого замикання

Двообмоткові трансформатори

Тип трансформатора	S_H , МВА	U_{HH} , кВ	U_{HB} , кВ	U_k , %
ТД-40000/110	40	6,3; 10,5	121	11
ТДЦ-80000/110	80	6,3; 10,5	121	11
ТДЦ-125000/110	125	10,5	121	10,5
ТДЦ-125000/330	125	10,5;13,8	347	11
ТДЦ-200000/220	200	13,8;15,75,18	242	11
ТДЦ-250000/220	250	13,8;15,75	242	11
ТДЦ-250000/330	250	13,8;15,75	347	11
ТДЦ-400000/220	400	13,8; 15,75; 20	242	10,5
ТЦ-400000/330	400	15,75; 20	347	11
ТНЦ-630000/330	630	15,75;20; 24	347	11

Автотрансформатори

Тип автотрансформатора	S_H , МВА	U_{HC} , кВ	U_{HB} , кВ	U_{HH} , кВ	U_k ,%		
					U_{BC}	U_{BH}	U_{CH}
АТДЦТН-63000/220/110	63	121	230	10,5	11	35	22
АТДЦТН-125000/330/110	125	115	330	10,5	10	35	24
АТДЦТН-125000/220/110	125	121	230	10,5	11	35	22
АОДЦТН-133000/330/220	133	$\frac{230}{\sqrt{3}}$	$\frac{330}{\sqrt{3}}$	10,5	9	60	48
АОДЦТН-167000/500/330	167	$\frac{330}{\sqrt{3}}$	$\frac{500}{\sqrt{3}}$	10,5	9,5	67	61
АТДЦТН-200000/330/110	200	115	330	10,5	10,5	38	25
АОДЦТН-417000/750/330	417	$\frac{330}{\sqrt{3}}$	$\frac{750}{\sqrt{3}}$	10,5	10	28	17

