

## ЗМІСТ

ВСТУП.....	4
Практична робота № 1	
Ознайомлення із змістом нормативно-технічної документації.....	5
Практична робота № 2	
Вивчення системи умовно - графічних та буквено - цифрових позначень, маркування електричних кіл.....	8
Практична робота № 3	
Складення електричних провідок на планах приміщення .....	10
Практична робота № 4	
Монтаж внутрішніх електропроводок та приладів обліку електроенергії....	12
Практична робота № 5	
Вивчення конструкції та маркування кабелів і проводів електричних мереж .....	14
ДОДАТОК А.....	20
ДОДАТОК Б.....	24
ДОДАТОК В.....	28
ДОДАТОК Д.....	33
ДОДАТОК Е.....	36
ДОДАТОК Ж.....	49
ДОДАТОК З.....	53
Рейтингова система балів по дисципліні	54
"Монтаж, наладка і експлуатація електрообладнання".....	
РЕКОМЕНДОВАНА ЛІТЕРАТУРА.....	55

## ВСТУП

Навчальна дисципліна "Монтаж, наладка і експлуатація електрообладнання" з найважливіших складових у системі підготовки студентів за спеціальністю 141 «Електроенергетика, електротехніка та електромеханіка». Метою викладання курсу «Монтаж, наладка і експлуатація електрообладнання» є формування знань, умінь і навичок з монтажу, експлуатації та ремонту електроустаткування промислових підприємств і цивільних споруд; знайомство студентів із перспективами в цій області знань. Головне завдання навчальної дисципліни: ознайомлення з загальними питаннями монтажу, експлуатації та ремонту електрообладнання; вивчення питань монтажу та ремонту внутрішньо-цехових, силових та освітлювальних мереж, повітряних і кабельних ліній, розподільчих пристроїв підстанцій, релейного захисту, автоматизованого електроприводу; вивчення питань організації монтажу на пускових об'єктах та прийняття їх в експлуатацію, організації експлуатації і ремонту в енергетичному господарстві. Теоретичною базою курсу «Монтаж, наладка і експлуатація електрообладнання» є фізика, теоретична механіка та теоретичні основи електротехніки (ТОЕ), електричні машини, електричні апарати. Навчальна дисципліна належить до циклу професійної та практичної підготовки.

## ПРАКТИЧНА РОБОТА № 1

### ОЗНАЙОМЛЕННЯ ІЗ ЗМІСТОМ НОРМАТИВНО-ТЕХНІЧНОЇ ДОКУМЕНТАЦІЇ

**Мета:** Ознайомитись із основною нормативно-технічною документацією необхідною при виконанні електромонтажних робіт.

#### 1. Завдання роботи

1.1. Засвоїти перелік основних нормативних документів необхідних для будівництва і виконання електромонтажних робіт.

1.2. Скласти перелік цих документів.

1.3. Привести назву розділів ПУЕ, БН і П, які відносяться до електромонтажних робіт.

1.4. Привести зміст електротехнічної частини ПКД.

1.5. Ознайомитися з технічною документацією заводу виробника на електрообладнання:

1.5.1. привести основний зміст ТДЗ;

1.5.2. привести технічні характеристики електрообладнання;

1.5.3. кліматичне виконання, категорію розміщення та ступінь захисту електрообладнання.

1.6. Оформити та захистити звіт.

#### 2. Методичні вказівки по домашній підготовці

2.1 Вивчити тему «Основні види технічної документації»

2.2 ГОСТ 15150-69, "Кліматичне виконання і категорія розміщення електрообладнання";

2.3 ГОСТ 14254 - 80, "Ступінь захисту електрообладнання".

2.4 Скласти перелік основних нормативних документів для виконання ЕМР.

#### 3. Хід роботи

3.1 Перелічити основні нормативно-технічні документи, та привести назву розділів ПУЕ, СНиП, які відносяться до ЕМР.

---

---

---

---

---

3.2. Привести зміст електротехнічної частини проектно-конструкторської документації

---

---

---

---

---

---

---

---

---

---

---

---

---

3.3 З паспортних даних привести технічні характеристики електрообладнання

---

---

---

---

---

---

---

---

---

---

---

---

3.4. З паспортних даних привести розшифровку кліматичного виконання, категорії розміщення та ступінь захисту електрообладнання.

---

---

---

---

---

---

---

---

---

---

***Висновки:***

---

---

---

---

---

---

## ПРАКТИЧНА РОБОТА № 2

### ВИВЧЕННЯ СИСТЕМИ УМОВНО - ГРАФІЧНИХ ТА БУКВЕНО - ЦИФРОВИХ ПОЗНАЧЕНЬ, МАРКУВАННЯ ЕЛЕКТРИЧНИХ КІЛ

**Мета:** - вивчити основні види та типи електричних схем;

- навчитися читати та користуватися електричними схемами;

- навчитися викреслювати принципові електричні схеми.

#### 1. Завдання роботи

1.1 Засвоїти основні види та типи схем.

1.2 Закріпити знання умовних графічних зображень елементів на електричних принципових схемах: ГОСТ 2.747-68, ГОСТ 2.756-76, ДСТУ 2.755-74, "Розміри умовних графічних зображень електричних схем"; ГОСТ 36-27-77, "Розміри графічних умовних позначок приладів і засобів автоматизації"; ГОСТ 2.754 - 72, "Умовні позначення на планах приміщень"

1.3 Закріпити загальні правила виконання схем з'єднань.

1.4 Накреслити основні елементи принципової схеми (завдання додаток А).

1.5 Накреслити електричну принципову схему, (завдання додаток Б).

1.6 Оформити та захистити звіт.

#### 2. Методичні вказівки по домашній підготовці

2.1 Вивчити основні види та типи схем. Вивчити умовні графічні зображення елементів на електричних принципових схемах

2.2 Оформити електричну принципову схему згідно вимог ГОСТ 2.747 – 68, ГОСТ 2.756-76, ДСТ 2.755-74, ГОСТ 36-27-77 (згідно завдання і теоретичним відомостям додаток В, Д.).

2.3 Вивчити загальні правила виконання схем з'єднань.

#### 3. Хід роботи

3.1 Перелічити основні види і типи схем

---

---

---

---

---

---

3.2 Накреслити елементи принципової схеми згідно вимог ЕСКД (завдання додаток А)

3.3. Накреслити електричну принципову схему згідно вимог ЕСКД, і виправити запропоновані помилки в позначеннях схеми (додаток Б, номер рисунка це номер варіанту)

***Висновки:***

---

---

---

---

---

## **ПРАКТИЧНА РОБОТА №3**

### **СКЛАДЕННЯ ЕЛЕКТРИЧНИХ ПРОВОДОК НА ПЛАНАХ ПРИМІЩЕННЯ**

**Мета:** - вивчити основні види та способи прокладки електричних проводок;

- навчитися вибирати електропроводку для приміщення та скласти схему.

#### **1. Завдання роботи**

1.1 Засвоїти характеристику та класифікацію приміщень.

1.2 Засвоїти види та способи прокладки електропроводок.

1.3 Засвоїти марки проводів і кабелів, що застосовуються для електропроводок:

1.2.1. структуру позначення, та маркування;

1.2.2. рекомендації і умови вибору.

1.4. Засвоїти загальні правила виконання схем на планах.

1.4.1. ГОСТ 2.754 - 72, "Умовні позначення на планах приміщень."

1.5 Накреслити план приміщення з нанесенням схеми електропроводки (згідно завдання викладача додаток Е, розміри приміщення встановлюються викладачем).

1.6. Оформити та захистити звіт.

#### **2. Методичні вказівки по домашній підготовці**

2.1 Вивчити характеристику та класифікацію приміщень. Вивчити види та способи прокладки електропроводок. Вивчити марки проводів і кабелів, що застосовуються для електропроводок. Вивчити загальні правила виконання схем на планах.

2.2. Привести класифікацію сільськогосподарських приміщень.

2.3. Накреслити план приміщення. (за завданням).

2.4. Вивчити загальні правила виконання схем ГОСТ 2.754 - 72.

#### **3. Звіт про виконану роботу**

3.1 Привести розшифровку маркування проводів і кабелів



---

---

---

3.2 Дати характеристику проводів і кабелів

---

---

---

---

---

3.4 Накреслити план приміщення з розробкою схеми електричної проводки  
(додаток Е номер рисунка це номер варіанту)

***Висновки*** :

---

---

---

---

---

Завдання виконав студент:

/ /

Оцінка:

/ /

## ПРАКТИЧНА РОБОТА № 4

### МОНТАЖ ВНУТРІШНІХ ЕЛЕКТРОПРОВОДОК ТА ПРИЛАДІВ ОБЛІКУ ЕЛЕКТРОЕНЕРГІЇ

**Мета:** Закріпити основні методи монтажу внутрішніх електропроводок, та приладів обліку електроенергії.

#### 1. Завдання роботи

1.1 Ознайомитися з класифікацією приміщень в яких виконуються електропроводки, з видами проводок та способами їх прокладки.

1.2 Ознайомитись з установочними матеріалами.

1.3 Привести умовні графічні позначення елементів внутрішньої проводки на схемах та планах.

1.4 Привести перелік установочних матеріалів та проводів для виконання внутрішньої схованої електропроводки під штукатуркою

#### 2. Методичні вказівки по домашній підготовці

Вивчити класифікацію приміщень в яких виконуються електропроводки. Вивчити види проводок та способами їх прокладки. Вивчити установочні матеріалами.

Вивчити умовні графічні позначення елементів внутрішньої проводки на схемах та планах.

#### 3. Звіт про виконану роботу

3.1 Вказати основні елементи внутрішньої проводки

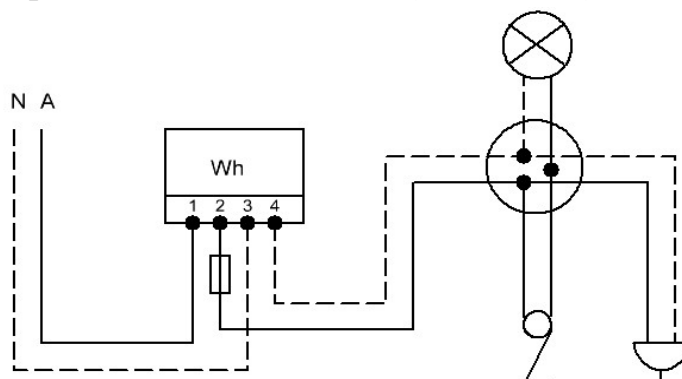
---

---

---

---

3.2 Накреслити схеми вмикання елементів внутрішньої проводки та елементів обліку за зразком згідно завдання (додаток Ж).



***Висновки:***

---

---

---

---

---

## ПРАКТИЧНА РОБОТА №5

### ВИВЧЕННЯ КОНСТРУКЦІЇ ТА МАРКУВАННЯ КАБЕЛІВ І ПРОВОДІВ ЕЛЕКТРИЧНИХ МЕРЕЖ

Мета роботи – ознайомитися з сучасними промисловими зразками проводів і кабелів, вивчити їх маркування, конструктивного виконання і область застосування.

#### 1. Завдання

1. Ознайомитися з конструкціями кабелів і проводів.
2. Вивчити маркування і набути навичок в оцінці перетинів жил кабелів і проводів.
3. Самостійно перевірити знання конструкцій і маркування кабелів і проводів за допомогою лабораторного стенду.

#### 2. Методичні вказівки по домашній підготовці

Вивчити класифікацію кабелів які використовуються в електропостачанні. Вивчити види кабелів та способами їх прокладки. Вивчити установочні матеріалами.

Вивчити умовні графічні позначення елементів внутрішньої проводки на схемах та планах.

#### 3. Звіт про виконану роботу

- 3.1 Розшифрувати маркування кабелів у відповідності з варіантом (Додаток 3.)

---

---

---

---

---

- 3.2 Накреслити схематично кабель в усіх проекціях позначити матеріали у відповідності до розшифрування маркування кабелю.

#### 4. Теоретичні відомості

##### 4.1.1. Різновиди кабельної продукції

Кабельна продукція для електричних мереж промислових підприємств розрізняється за матеріалом струмопровідної жили і оболонки, видом ізоляції і класом напруги, числу жив, умовам застосування кабелів.

Найбільш поширені кабелі з просоченою паперовою ізоляцією. Вони виготовляються з мідними і алюмінієвими жилами, в свинцевій або алюмінієвій оболонці, з різними захисними покриттями залежно від призначення і умов експлуатації.

Все більш широке застосування в даний час знаходить пластмасова ізоляція, при якій кабелі виготовляються без металевих оболонок. На початку 80-х років розроблені кабелі із збільшеними допустимими тепловими навантаженнями, що досягається за рахунок підвищених температур нагріву просоченої паперової ізоляції.

#### 4.1.2. Позначення кабелів

Позначення кабелів складається з буквенної і цифрової частин. Цифрова частина позначає кількість струмопровідних жил і їх перетин. Решта властивостей кабелю відбивається в буквеній частині позначення. Порядок кодування і розшифровки позначення зображений на рис. 5.1.

Н			– З покриттям, що не поширює горіння
Т			– Що прокладається в трубі
		В	– Для вертикальної прокладки
		Г(ш)	– Голий (покритий пластмасовим шлангом)
Б	К	П	– Броньований двома сталевими стрічками, круглими або плоскими проволочками
С		А	– Свинцева або алюмінієва оболонка
		О	– Окремо ізольовані жили
		А	– Алюмінієва жила
		Ц	– Церезінове просочення

а)

Є наступні особливості в позначеннях кабелів, які корисно знати при практичній діяльності. Церезінове просочення забезпечує нестікання ізоляції при будь-яких перепадах кабельної траси. Мідна жила, на відміну від алюмінієвої, не позначається. Кабелі з гумовою ізоляцією мають в своєму позначенні букву "Р". Кабелі з просоченою ізоляцією можуть виконуватися із об'єднаним просоченням.

<b>Б</b>	<b>Шв</b>	– Броньований двома сталевими стрічками або в шлангу з полівінілхлоридного пластика	
	<b>Г</b>	– Голий	
<b>В</b>	<b>П</b>	<b>А</b>	– Оболонка з полівінілхлоридного пластика, поліетилену або алюмінію
	<b>О</b>	– Окремо ізольовані жили	
<b>В</b>	<b>П</b>	– Ізоляція з полівінілхлоридного пластика або поліетилену	
	<b>А</b>	– Алюмінієва жила	

б)

Рис.1. Позначення типів кабелів:

а) кабелі з паперовою ізоляцією і в'язким просоченням; б) кабелі з пластмасовою ізоляцією.

В цьому випадку в позначення вводиться буква "В" через дефіс. Якщо через дефіс вводиться буква "У", – так позначається кабель з посиленням антикорозійним просоченням. Кабель із збільшеними тривало допустимими струмами позначається буквою "У" без дефіса.

Деякі подушки кабелів позначаються буквами "л", "2л", "п", "в"; відсутність подушок позначається буквою "б". Рядкові букви "п" і "в" можуть означати також різновид шлангу, що покриває кабель.

#### 4.1.3. Кабелів і дроти спеціальних електричних мереж

Мережі для багатоамперних установок змінного струму виконуються провідниками з великим перетином у вигляді круглих, трубчастих, прямокутних або коробчатих шин. В якості гнучкої частини, наприклад для короткої мережі електропечей, використовують кабелі марки МГГ-500, МГГ1000, зібрані з мідних провідників перетином 1 мм<sup>2</sup>, або спеціальний гнучкий водоохолоджуваний кабель типу КВС-1000. Кабель складається із сталеві спіралі, утворюючої внутрішній канал для води, навколо якого розташовані мідні дроти загальним перетином 1000 мм<sup>2</sup>,

зовні кабель має гумову оболонку. Кабель КВС-1000 допускає струм 4500 А при високій щільності струму ( $4,5 \text{ А/мм}^2$ ) за рахунок водяного охолодження.

Мережі в пожежонебезпечних приміщеннях виконують так, щоб не допускалася можливість утворення електричної іскри, а також збільшення температури вище нормованої. Тому в них не вирішується прокладка голих проводів. Як правило, проводка виконується захищеними ізольованими проводами – трубчастими проводами в металевих оболонках, проводами в сталевих трубах (тонкостінних) або кабелями з металевою поліхлорвініловою або нефритовою (негорюча гума) оболонкою. Всі з'єднання проводок виконуються в спеціальних коробках з жаростійкої пластмаси або сталі з не проникними для пилу ущільненнями. Застосування поліетиленових і вінілпластових труб для електропроводок забороняється, оскільки ці труби згорають.

У приміщеннях всіх класів допускається прокладка ізольованих проводів марок АПВ і АПР на ізоляторах при напрузі не вище 250 В щодо землі і при розташуванні проводки на недоступній висоті далеко від скупчення горючих речовин, а також кабелів ААГ, ААШв, ААБВГ, АВВГ, АСРГ і ін. У приміщеннях класів П-ІІ; П-ІІа, П-ІІІ допускається застосування відкритих тролейних кранових проводів за умови, що вони не будуть розташовані над матеріалами, які можуть запалати від розжареної частинки металу дроту або струмоприймача, що впала. У приміщеннях же класу П-І струмопровід до кранів повинен бути здійснений шланговим кабелем КРІТ.

У вибухонебезпечних приміщеннях класів В-І і В-Іа застосовувати алюмінієві провідники не допускається, оскільки при короткому замиканні розжарені частинки алюмінію не охолоджуються в повітрі, а продовжують горіти. Проводка виконується вибухонепроникною, що досягається застосуванням кабелів марки ВВВ або ізольованих проводів марок ПВ і ПРТО, що прокладаються у водогазопровідних сталевих трубах, що сполучаються спеціальними вибухозахищеними фітингами

виконання ВЗГ. Змонтовані трубопроводи випробовуються на щільність тиском в приміщеннях класу В-I до  $2,5 \text{ кгс/см}^2$  і класів В-Ia, В-II, В-IIa до  $0,5 \text{ кгс/см}^2$ . У приміщеннях класів В-1б; В-II, В-IIa і зовнішніх установок класу В-Iг допускається застосування провідників з алюмінієвою жилою; вони вибираються як для вибухонебезпечних приміщень. Для приміщень класу В-II необхідне застосування броньованих кабелів АВБВ, АВВбШВ, АВВБбГ, ААБлГ або проводів в сталевих трубах; для В-IIa допускається застосування неброньованих кабелів ААГ, АВВГ,

АВРГ, АНРП.

Для живлення пересувних електроприймачів, кранів, тельферів і інших ЕП у всіх приміщеннях застосовується гнучкий шланговий кабель марок КРПТ і ГРШ. Для живлення підлогових машин і маніпуляторів можуть використовуватися тролєї, що вмонтовуються в закритих каналах в підлозі, а для зовнішніх козлових кранів – особливі стійкий з шарнірними струмоз'ємниками.

Двопровідні мережі для живлення зварювальних установок виконуються двох- чи чотирьохжильними кабелями АСБГ, АВРБГ, АНРБГ, чотирьохжильними кабелями ААБГ, а також проводам АПРТО, прокладених в трубах в коробах. Для зниження реактивних опорів трипровідні мережі виконують багатожильними кабелями або закритими шинопроводами з розташуванням шин по схемі спарених фаз. Марку кабелю для прокладки в реальних умовах спеціальних електричних мереж з урахуванням способів прокладки по естакадах і вологості приміщень вибирають згідно, а також інструктивних матеріалів, якими забезпечуються всі проектні організації, наприклад.

**Висновки :**

---

---

---

---

---



## **5. Питання для самоперевірки**

1. Які перетини силових кабелів і проводів прийняті стандартами?
2. Які основні конструктивні елементи кабелів, призначення і матеріали їх виконання?
3. У чому полягає структура і особливості маркування кабелів і проводів?
4. Яке число жил і співвідношення їх перетинів для кабелів до 1000 В і вище?

## ДОДАТОК А

**Варіант 1** Замкнена кнопка; конденсатор; магнітний пускач, реле, реле часу, контакти теплового реле; замкнений контакт реле часу, з витримкою часу на розмикання і замикання; дзвінок; логічний елемент; котушка індуктивності, обмотка; трансформатор; електронагрівач; ручний привод кнопки.

**Варіант 2** Лампа розжарювання; запобіжник; елемент гальванічний або акумулятор; універсальний перемикач; автоматичний вимикач; біполярний транзистор; кінцевий вимикач розмикаючий; люмінесцентна лампа; силові контакти магнітного пускача з елементами теплового реле; амперметр, вольтметр, омметр.

**Варіант 3** Замикаюча кнопка; ручний привод кнопки; розімкнений контакт реле часу, з витримкою часу на замикання і розмикання; котушка індуктивності з осердям; напівпровідниковий діод; конденсатор; контакти теплового реле; замкнений контакт; електродвигун (принципова схема); розімкнений контакт.

**Варіант 4** Лампа розжарювання; замикаюча кнопка; розімкнений контакт реле часу, з витримкою часу на замикання і розмикання; амперметр, вольтметр, омметр; логічний елемент; розімкнений контакт; кінцевий вимикач розмикаючий; магнітний пускач, реле, реле часу, контакти теплового реле; дзвінок; напівпровідниковий діод.

**Варіант 5** Автоматичний вимикач; біполярний транзистор; котушка індуктивності, обмотка; трансформатор; електродвигун (принципова схема); розімкнений контакт; дзвінок; логічний елемент; напівпровідниковий діод; конденсатор;

**Варіант 6** Розімкнений контакт реле часу, з витримкою часу на замикання і розмикання; амперметр, вольтметр, омметр; магнітний пускач, реле, реле часу, контакти теплового реле; трансформатор; логічний елемент; котушка індуктивності, обмотка; біполярний транзистор; люмінесцентна лампа; ручний привод кнопки; автоматичний вимикач.

**Варіант 7** Конденсатор; контакти теплового реле; замикаюча кнопка; лампа розжарювання; магнітний пускач, реле, реле часу, контакти теплового реле; силові контакти магнітного пускача з елементами теплового реле; амперметр, вольтметр, омметр; напівпровідниковий діод; дзвінок; універсальний перемикач.

**Варіант 8** Котушка індуктивності, обмотка; трансформатор; замикаюча кнопка; магнітний пускач, реле, реле часу, контакти теплового реле; автоматичний вимикач; біполярний транзистор; електродвигун (принципова схема); універсальний перемикач; замкнений контакт реле часу, з витримкою часу на розмикання і замикання; контакти теплового реле;

**Варіант 9** Логічний елемент; замкнена кнопка; ручний привод кнопки; люмінесцентна лампа; запобіжник; амперметр, вольтметр, омметр; напівпровідниковий діод; ручний привод кнопки; логічний елемент; розімкнений контакт реле часу, з витримкою часу на замикання і розмикання;

**Варіант 10** Універсальний перемикач; силові контакти магнітного пускача з елементами теплового реле; розімкнений контакт реле часу, з витримкою часу на замикання і розмикання; замикаюча кнопка; люмінесцентна лампа; трансформатор; розімкнений контакт; конденсатор; біполярний транзистор; лампа розжарювання.

**Варіант 11** Конденсатор; логічний елемент; магнітний пускач, реле, реле часу, контакти теплового реле; електронагрівач; автоматичний вимикач; силові контакти магнітного пускача з елементами теплового реле; універсальний перемикач; контакти теплового реле; ручний привод кнопки; напівпровідниковий діод.

**Варіант 12** Розімкнений контакт; амперметр, вольтметр, омметр; замкнений контакт реле часу, з витримкою часу на розмикання і замикання; ручний привод кнопки кінцевий вимикач розмикаючий; запобіжник; контакти теплового реле; котушка індуктивності з осердям; замикаюча кнопка; напівпровідниковий діод; логічний елемент;

**Варіант 13** Ручний привод кнопки; котушка індуктивності, обмотка; магнітний пускач, реле, реле часу, контакти теплового реле; електронагрівач; кінцевий вимикач розмикаючий; елемент гальванічний або акумулятор; лампа розжарювання; амперметр, вольтметр, омметр; напівпровідниковий діод; розімкнений контакт реле часу, з витримкою часу на замикання і розмикання;

**Варіант 14** Електродвигун (принципова схема); котушка індуктивності, обмотка; магнітний пускач, реле, реле часу, контакти теплового реле; кінцевий вимикач розмикаючий; амперметр, вольтметр, омметр запобіжник; контакти теплового реле; розімкнений контакт;

напівпровідниковий діод; електронагрівач; ручний привод кнопки.

**Варіант 15** Контакти теплового реле; розімкнений контакт; котушка індуктивності з осердям; ручний привод кнопки; автоматичний вимикач; амперметр, вольтметр, омметр; біполярний транзистор; універсальний перемикач; розімкнений контакт реле часу, з витримкою часу на замикання і розмикання; логічний елемент.

**Варіант 16** Замикаюча кнопка; розімкнений контакт реле часу, з витримкою часу на замикання і розмикання; котушка індуктивності, обмотка; замкнений контакт реле часу, з витримкою часу на розмикання і замикання; конденсатор; елемент гальванічний або акумулятор; біполярний транзистор; амперметр, вольтметр, омметр; люмінесцентна лампа; універсальний перемикач.

**Варіант 17** Запобіжник; контакти теплового реле котушка індуктивності з осердям; ручний привод кнопки; лампа розжарювання; електродвигун (принципова схема); біполярний транзистор; амперметр, вольтметр, омметр; люмінесцентна лампа; універсальний перемикач; замикаюча кнопка.

**Варіант 18** Котушка індуктивності з осердям; ручний привод кнопки; автоматичний вимикач; амперметр, вольтметр, омметр; біполярний транзистор; котушка індуктивності, обмотка; магнітний пускач, реле, реле часу, контакти теплового реле; кінцевий вимикач розмикаючий; амперметр, вольтметр, омметр запобіжник; контакти теплового реле;

**Варіант 19** Розімкнений контакт реле часу, з витримкою часу на замикання і розмикання; котушка індуктивності, обмотка; замкнений контакт реле часу, з витримкою часу на розмикання і замикання; конденсатор; елемент гальванічний або акумулятор; ручний привод кнопки; автоматичний вимикач; амперметр, вольтметр, омметр; біполярний транзистор; напівпровідниковий діод;

**Варіант 20** Контакти теплового реле котушка індуктивності з осердям; ручний привод кнопки; лампа розжарювання; електродвигун (принципова схема); люмінесцентна лампа; універсальний перемикач; замикаюча кнопка; амперметр, вольтметр, омметр; біполярний транзистор; котушка індуктивності, обмотка.

**Варіант 21** Біполярний транзистор; котушка індуктивності, обмотка;

магнітний пускач, реле, реле часу, контакти теплового реле; ручний привод кнопки; автоматичний вимикач; люмінесцентна лампа; універсальний перемикач; замикаюча кнопка; замкнений контакт реле часу, з витримкою часу на розмикання і замикання; конденсатор амперметр, вольтметр, омметр.

**Варіант 22** Автоматичний вимикач; ручний привод кнопки; лампа розжарювання; електродвигун (принципова схема); конденсатор; елемент гальванічний або акумулятор; біполярний транзистор; амперметр, вольтметр, омметр; люмінесцентна лампа; замкнений контакт реле часу, з витримкою часу на розмикання і замикання.

**Варіант 23** Запобіжник; контакти теплового реле котушка індуктивності з осердям; ручний привод кнопки; універсальний перемикач; магнітний пускач, реле, реле часу, контакти теплового реле; кінцевий вимикач розмикаючий; замкнений контакт реле часу, з витримкою часу на розмикання і замикання; конденсатор; амперметр, вольтметр, омметр; біполярний транзистор;

**Варіант 24** Дзвінок; логічний елемент; котушка індуктивності, обмотка; трансформатор; біполярний транзистор; кінцевий вимикач розмикаючий; люмінесцентна лампа; напівпровідниковий діод; конденсатор; контакти теплового реле; замкнений контакт;

**Варіант 25** Запобіжник; елемент гальванічний або акумулятор; магнітний пускач, реле, реле часу, контакти теплового реле; замкнений контакт реле часу, з витримкою часу на розмикання і замикання; силові контакти магнітного пускача з елементами теплового реле; амперметр, вольтметр, омметр; автоматичний вимикач; біполярний транзистор; електродвигун (принципова схема); розімкнений контакт.

## ДОДАТОК Б

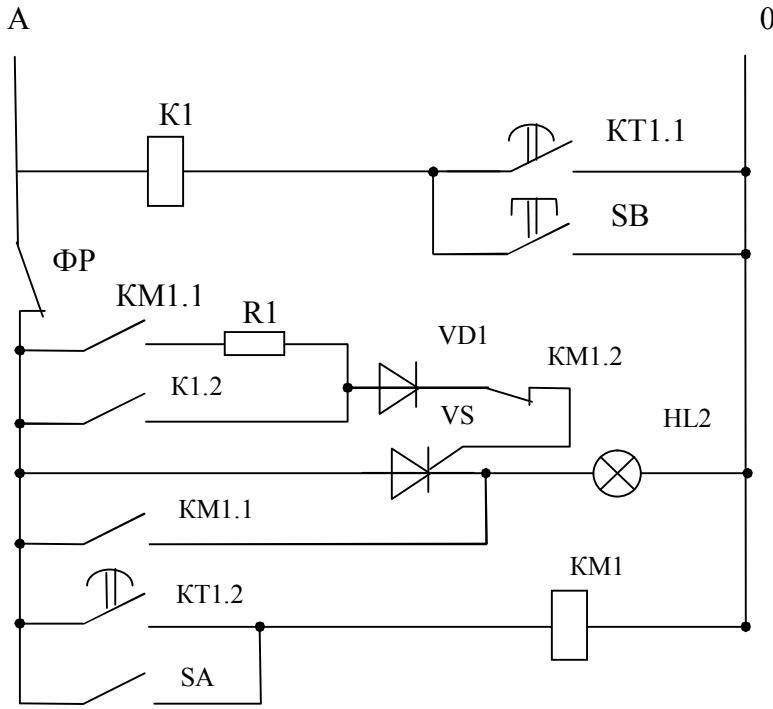


Рисунок 1 – Епізод схеми

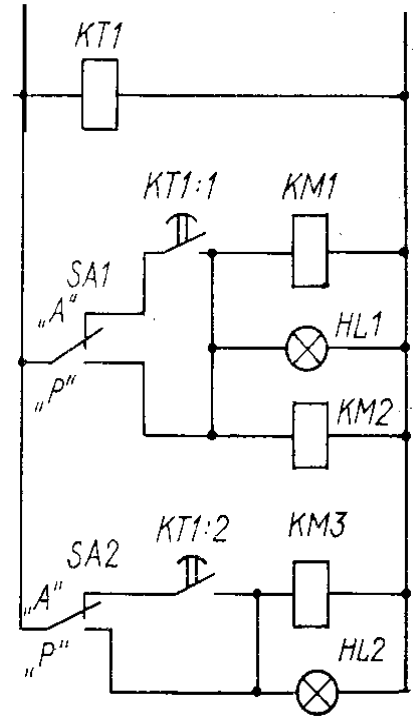


Рисунок 2 – Епізод схеми

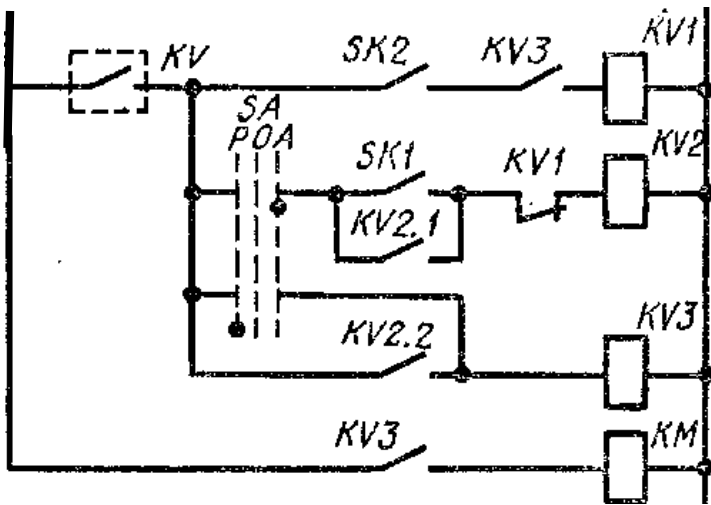


Рисунок 3 – Епізод схеми

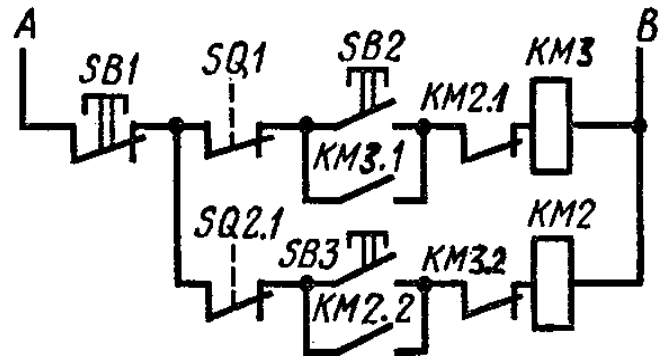


Рисунок 4 – Епізод схеми

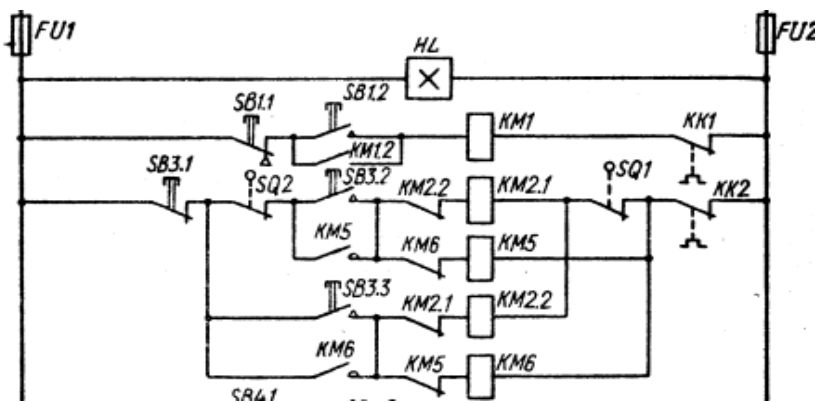


Рисунок 5 – Епізод схеми

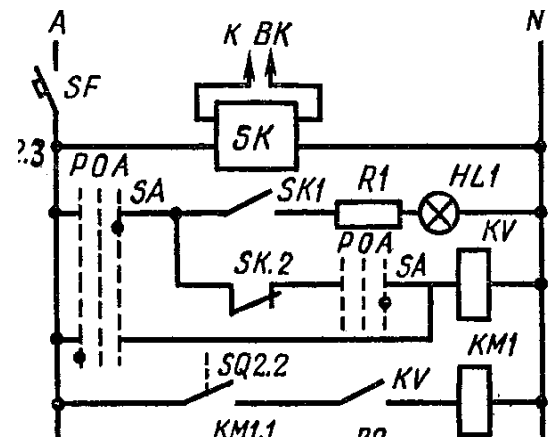


Рисунок 6 – Епізод схеми

ПРОДОВЖЕННЯ ДОДАТКА Б

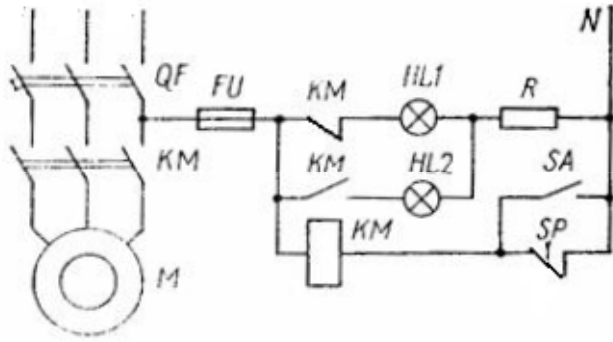


Рисунок 7 - Епізод схеми

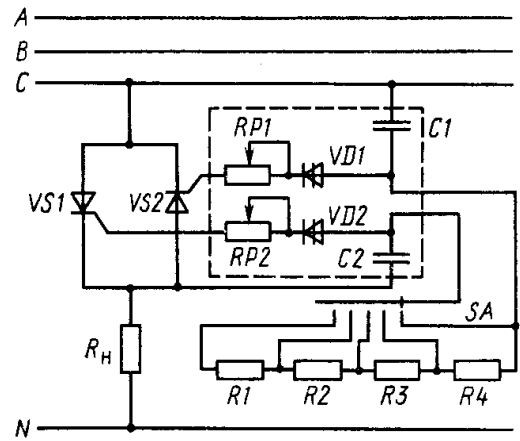


Рисунок 8 – Епізод схеми

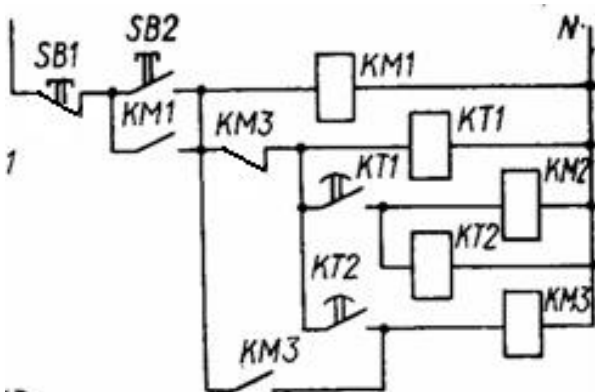


Рисунок 9 – Епізод схеми

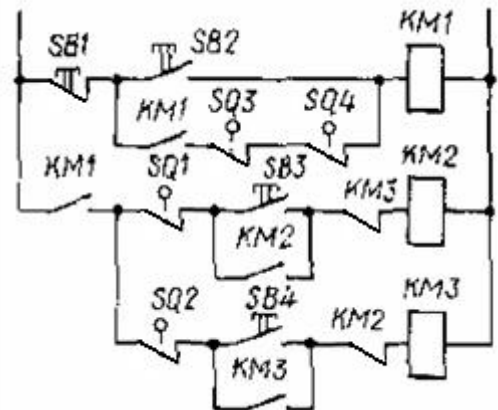


Рисунок 10 – Епізод схеми

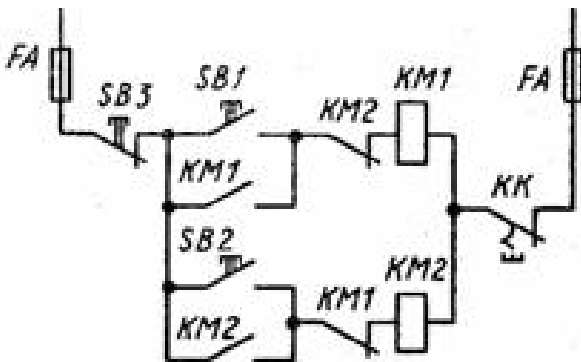


Рисунок 11 - Епізод схеми

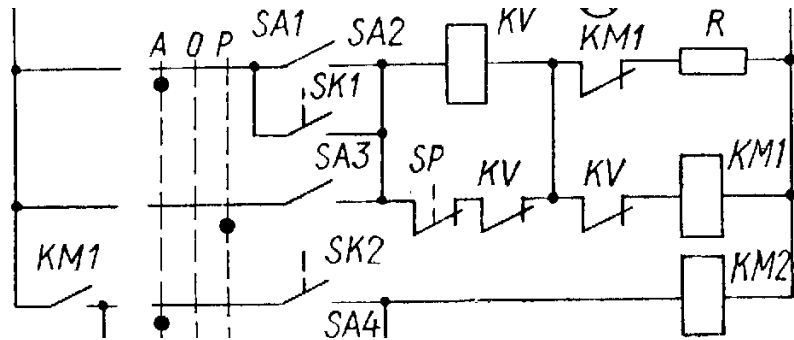


Рисунок 12 – Епізод схеми

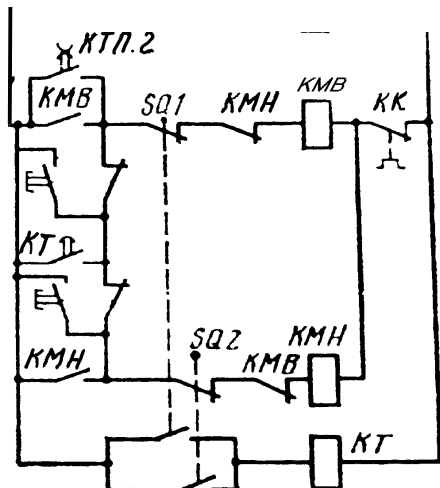


Рисунок 13 – Епізод схеми

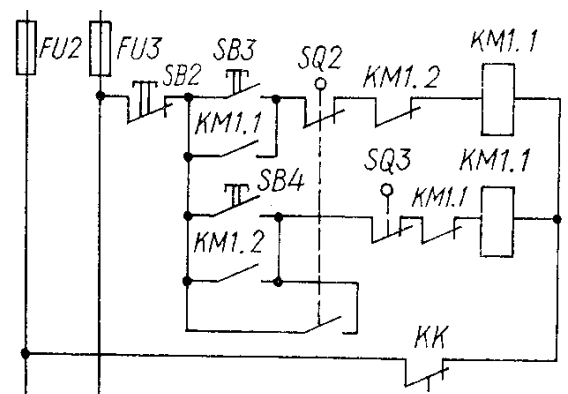


Рисунок 14 – Епізод схеми

ПРОДОВЖЕННЯ ДОДАТКА Б

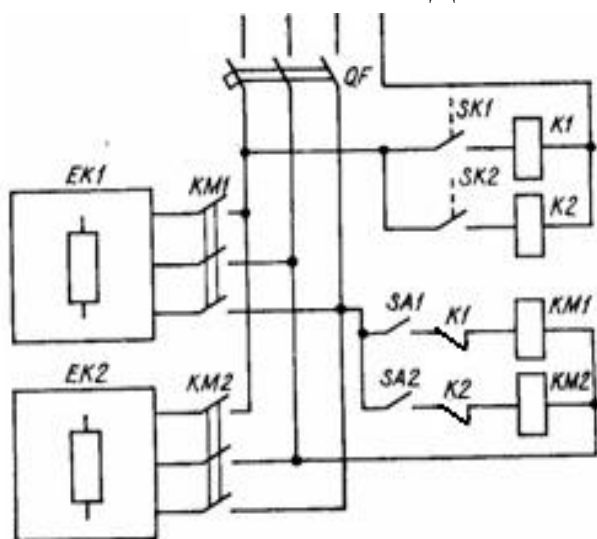


Рисунок 15 – Епізод схеми

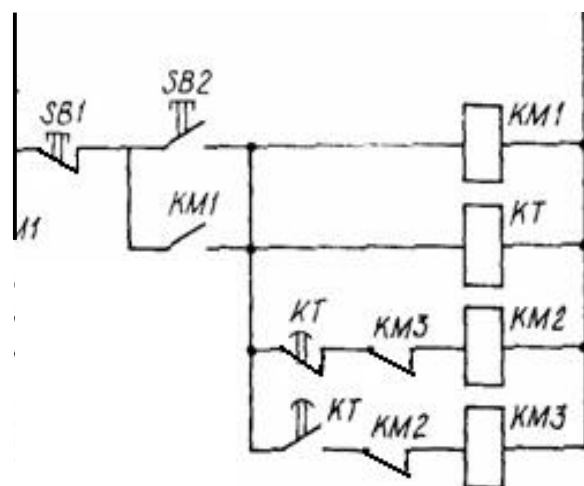


Рисунок 16 – Епізод схеми

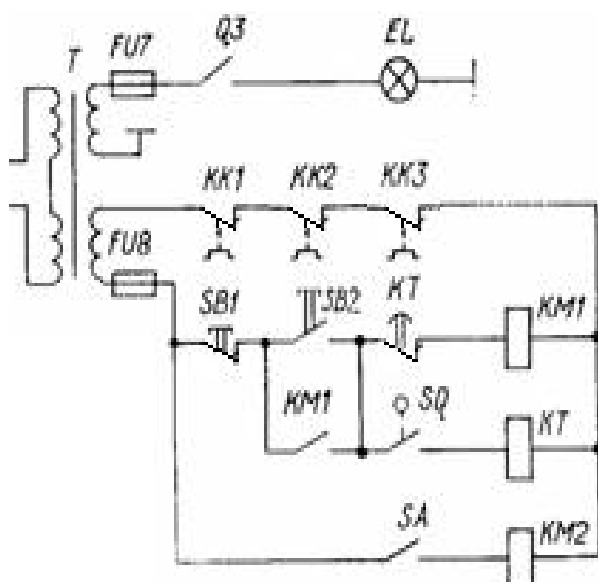


Рисунок 17 – Епізод схеми

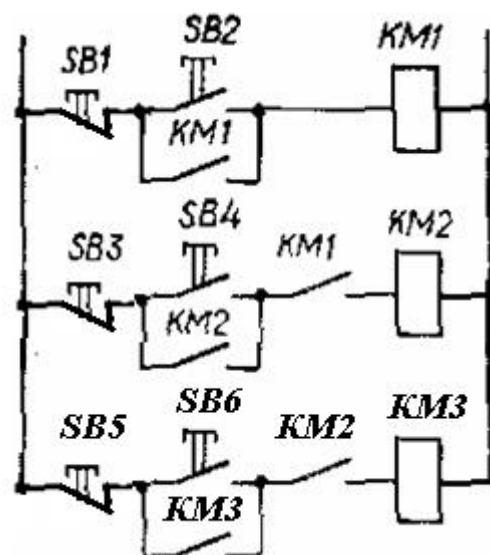


Рисунок 18 – Епізод схеми

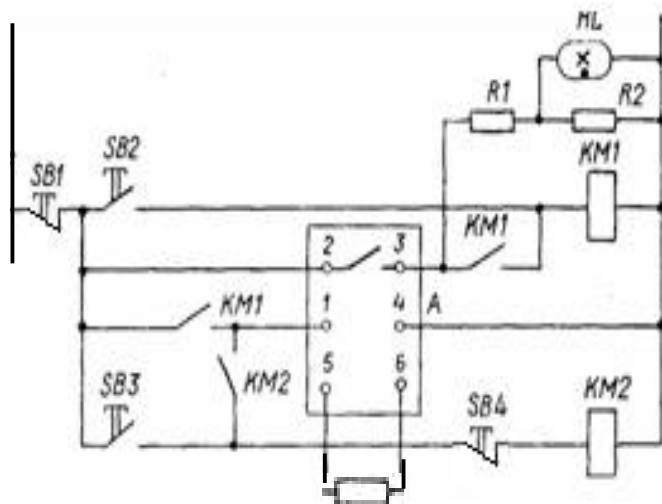


Рисунок 19 – Епізод схеми

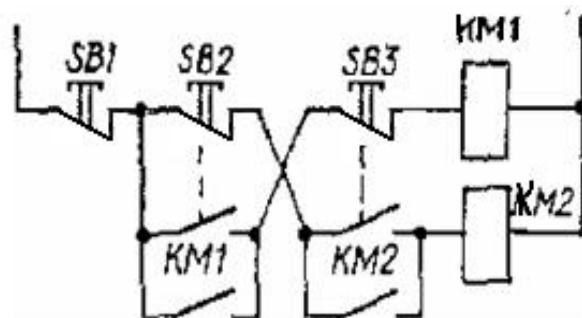


Рисунок 20 – Епізод схеми



## ПРОДОВЖЕННЯ ДОДАТКА Б

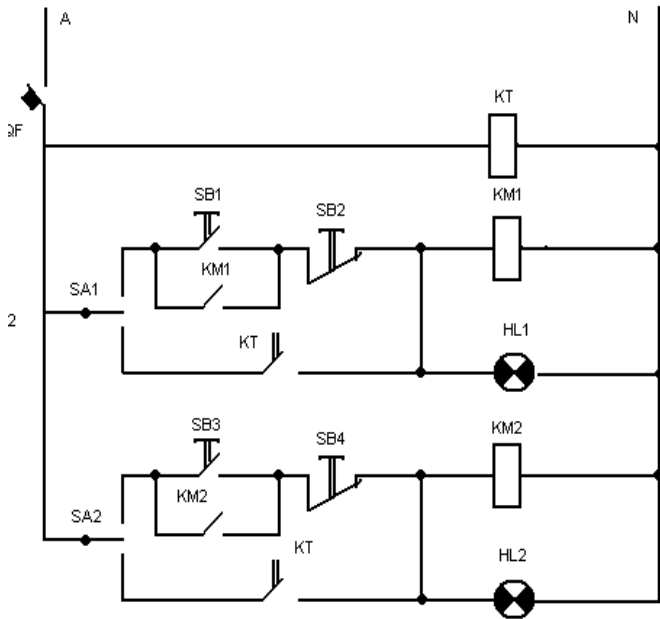


Рисунок 21 – Епізод схеми

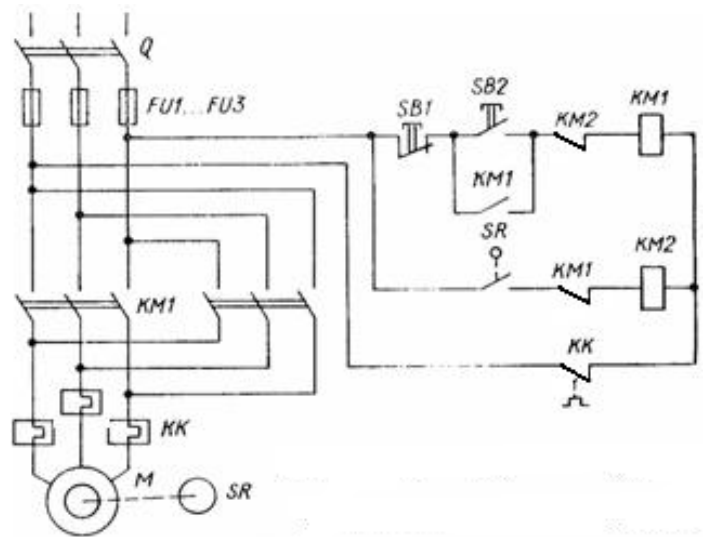


Рисунок 22 – Епізод схеми

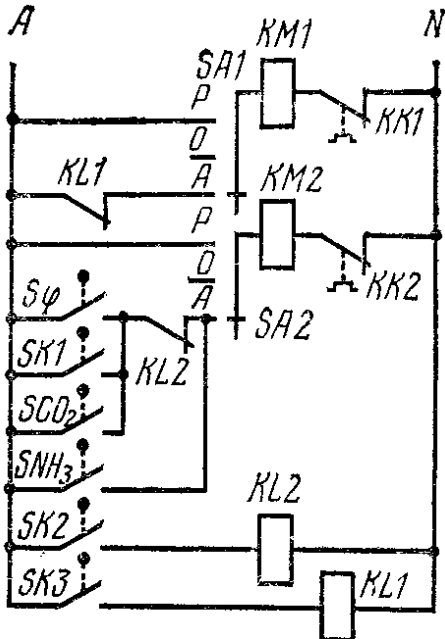


Рисунок 23 – Епізод схеми

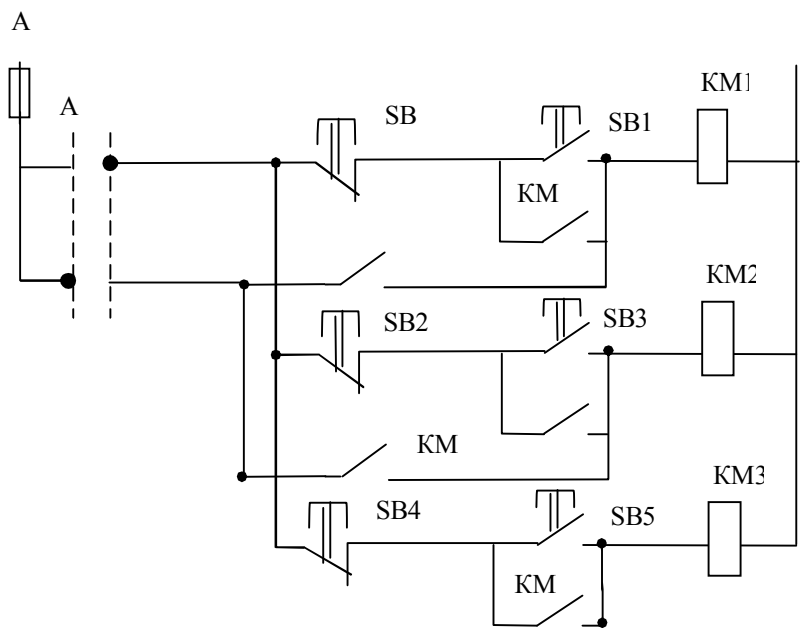


Рисунок 24 – Епізод схеми

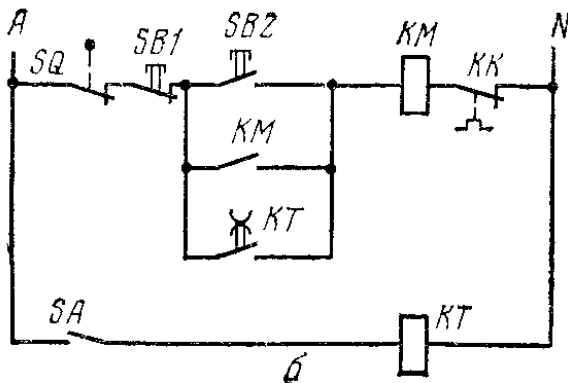


Рисунок 25 – Епізод схеми

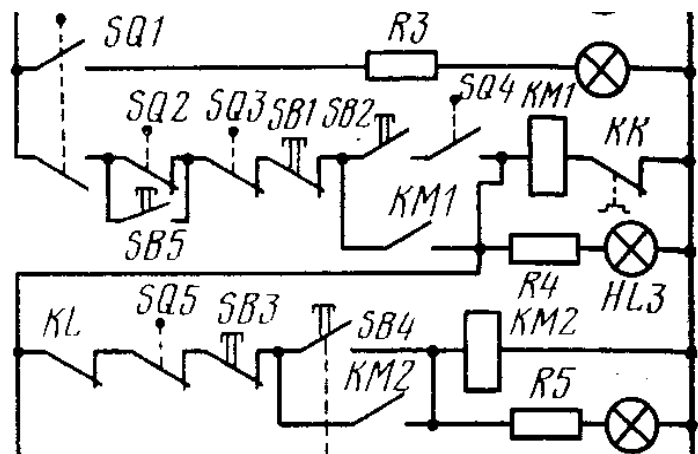
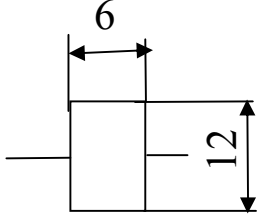
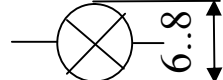
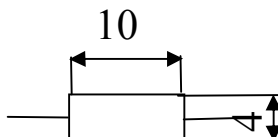
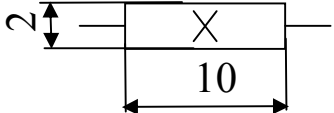

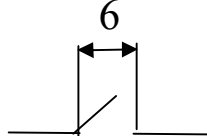
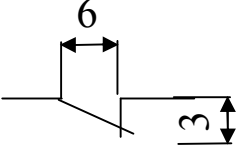
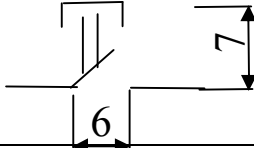
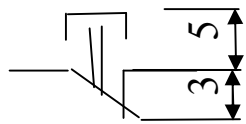
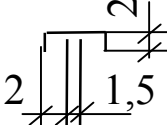
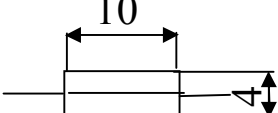
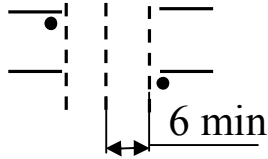
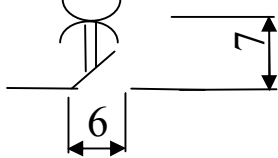
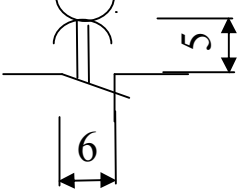
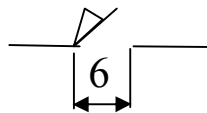

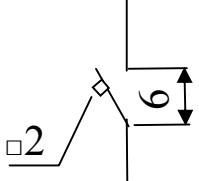
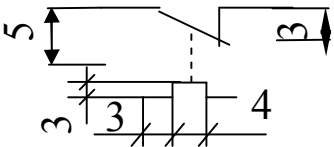
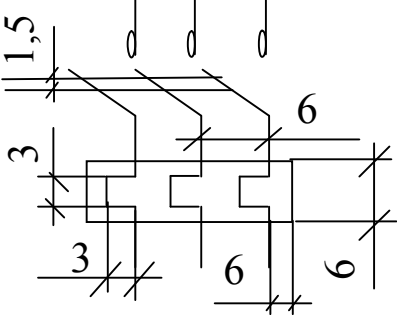


Рисунок 26 – Епізод схеми

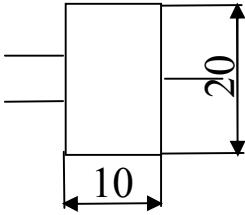
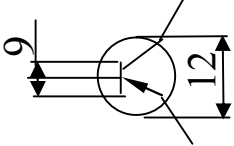
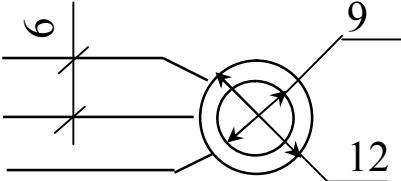
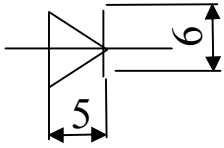
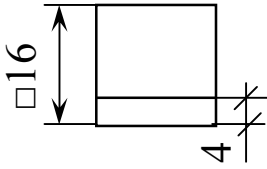
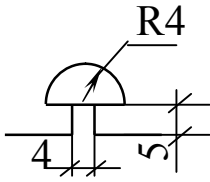
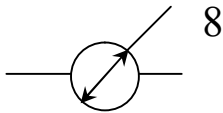
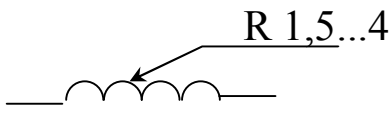
## Основні умовні зображення на принципових схемах

Назва елемента	Умовне зображення
Умовне зображення на принципових схемах	
1. Магнітний пускач, реле, реле часу	
2. Лампа розжарювання	
3. Резистор	
4. Люмінесцентна лампа	
5. Конденсатор	
6. Розімкнений контакт	
7. Замкнений контакт	
8. Замикаюча кнопка	
9. Замкнена кнопка	
10. Ручний привод кнопки	
11. Запобіжник	


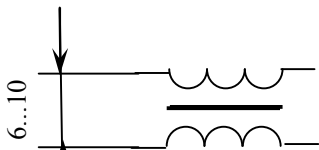
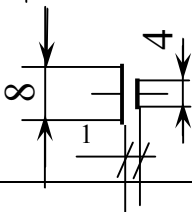









**ПРОДОВЖЕННЯ ДОДАТКА В**

Назва елемента	Умовне зображення
12. Універсальний перемикач	
13. Розімкнений контакт реле часу, з витримкою часу на замикання і розмикання	
14. Замкнений контакт реле часу з витримкою часу на розмикання і замикання	
15. Кінцевий вимикач замикаючий	
16. Кінцевий вимикач розмикаючий	
17. Автоматичний вимикач	
18. Контакти теплового реле	
19. Силлові контакти магнітного пускача з елементами теплового реле	

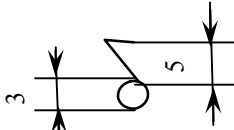
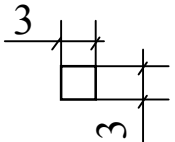
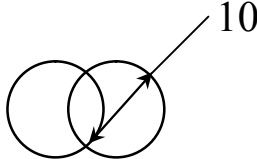
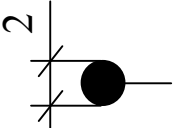
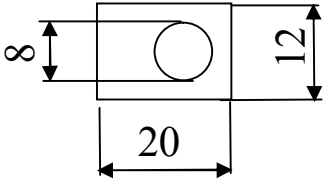
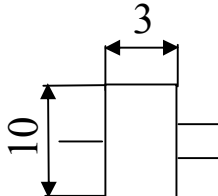
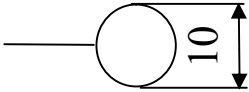
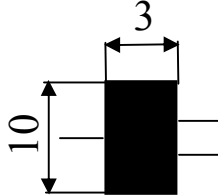
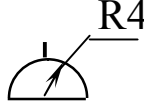
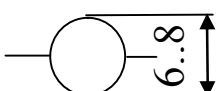
**ПРОДОВЖЕННЯ ДОДАТКА В**

Назва елемента	Умовне зображення
20. Логічний елемент	
21. Біполярний транзистор	
22. Електродвигун (принципова схема)	
23. Напівпровідниковий діод.	
24. Електронагрівач	
25. Дзвінок	
26. Амперметр, вольтметр, омметр ...	
27. Котушка індуктивності, обмотка	

ПРОДОВЖЕННЯ ДОДАТКА В

Назва елемента	Умовне зображення
28. Котушка індуктивності, з осердям	
39. Трансформатор	
30. Елемент гальванічний, або аккумулятор	
31. Додаткове позначення контакту – контактора	
32. Додаткове позначення контакту – вимикача	
33. Додаткове позначення контакту – роз'єднувача	
34. Додаткове позначення контакту – вимикача-роз'єднувача	
35. Додаткове позначення контакту – автоматичне спрацювання	
36. Додаткове позначення контакта – шляхового або кінцевого вимикача	
37. Додаткове позначення контакта – з самоповерненням	
38. Додаткове позначення контакта – без самоповернення	
39. Додаткове позначення контакта – з дугогасильною камерою	

**ПРОДОВЖЕННЯ ДОДАТКА В**

Назва елемента	Умовне зображення
Умовні зображення на планах	
40. Вимикач (освітлювальна мережа)	
41. Опора	
42. Трансформаторна підстанція	
43. Світильник вуличного освітлення	
44. Група двигунів	
45. Щит силовий	
46. Електричний двигун (силова схема)	
47. Щит освітлювальний	
48. Розетка	
49. Світильник з лампами розжарювання	

## ДОДАТОК Д

### Буквенні позначення елементів принципів електричних схем

Перша літера коду	Група видів елементів	Двох і трьох літерні коди	Види елементів
А	Пристрій	АА	Регулятор струму
		АК	Блок реле
		АКС	Пристрій АПВ
В	Перетворювачі неелектричних величин в електричні або навпаки	ВА	Гучномовець
		ВF	Телефон
		ВК	Тепловий датчик
		ВL	Фотоелемент
		ВМ	Мікрофон
		ВS	Звукознімач
С	Конденсатори	СВ	Силова батарея конденсаторів
		СG	Блок конденсаторів зарядний
D	Інтегральні мікросхеми, мікро зборки	DA	Інтегральна аналогова схема
		DD	Інтегральна цифрова схема
E	Різні елементи	EK	Нагрівальний елемент
		EL	Освітлювальна лампа
F	Розрядники, запобіжники, пристрої захисту	FP	Струмівий захист інерційний
		FU	Плавкий запобіжник
		FV	Розрядник
		FA	Струмівий захист миттєвої дії
G	Генератори, джерела живлення	GB	Батарея акумуляторів
		GC	Синхронний компенсатор
H	Сигнальні і індикаторні пристрої	HA	Пристрій звукової сигналізації
		HG	Цифровий індикатор
		HL	Пристрій світлової сигналізації
		HLA	Сигнальне табло
		HLG	Сигнальна лампа зелена
		HLR	Сигнальна лампа червона
		HLW	Сигнальна лампа біла
HV	Індикатори іонні і напівпровідникові		
K	Реле, контактори, пускачі	KA	Реле струму
		KH	Вказуюче реле
		KK	Електротеплове реле
		KM	Контактор, магнітний пускач
		KT	Реле часу
		KV	Реле напруги
		KCC	Реле команди ввімкнення
		KCT	Реле команди вимкнення
		KL	Реле проміжне
KQ	Реле фіксації положення вимикача		

ПРОДОВЖЕННЯ ДОДАТКА Д

Перша літера коду	Група видів елементів	Двох і трьох літерні коди	Види елементів
L	Котушки індуктивності	LL	Дросель люмінесцентного світильника
		LR	Реактор
		LG	Обмотка збудження генератора
		LE	Обмотка збудження збудника
		LM	Обмотка збудження електродвигуна
M	Електродвигуни	M	Електродвигун
		IM	Виконавчий механізм
P	Вимірювальні прилади	PA	Амперметр
		PF	Частотомір
		PI	Лічильник активної енергії
		PK	Лічильник реактивної енергії
		PR	Омметр
		PT	Годинник, вимірювач часу
		PS	Рієструючий прилад
		PV	Вольтметр
		PW	Ватметр
		PC	Лічильник імпульсів
		PG	Осцилограф
Q	Вимикачі і роз'єднувачі в силових колах	QF	Автоматичний вимикач
		QK	Короткозамикач
		QS	Роз'єднувач
		QR	Від'єднувач
		QW	Вимикач навантаження
		QSG	Заземлюючий роз'єднувач
R	Резистори	RK	Терморезистор
		RP	Потенціометр
		RS	Вимірювальний шунт
		RU	Варистор
		RR	Реостат
S	Пристрої комутації в колах керування	SA	Вимикач або перемикач
		SF	Вимикач автоматичний
		SB	Вимикач кнопковий
		SL	Датчик рівня
		SP	Датчик тиску
		Sφ	Датчик вологості



ПРОДОВЖЕННЯ ДОДАТКА Д

Перша літера коду	Група видів елементів	Двох і трьох літерні коди	Види елементів
		SZ	Датчик жирності
		SQ	Датчик положення
		SR	Датчик частоти обертання
		SK	Датчик температури
Т	Трансформатори	ТА	Трансформатор струму
		ТС	Електромагнітний стабілізатор
		ТВ	Трансформатор напруги
		ТЛ	Трансформатор проміжний
V	Прилади електровакуумні, напівпровідникові	VD	Діод, стабілітрон
		VL	Прилад електровакуумний
		VT	Транзистор
		VS	Тиристор
			Симістор
X	З'єднувальні контакти	XP	Штир
		XS	Гніздо
Y	Механічні пристрої з електромагнітним приводом	YA	Електромагніт
		YB	Гальмо з електромагнітним приводом
		YC	Муфта з електромагнітним приводом
		YH	Електромагнітний патрон

## ДОДАТОК Е

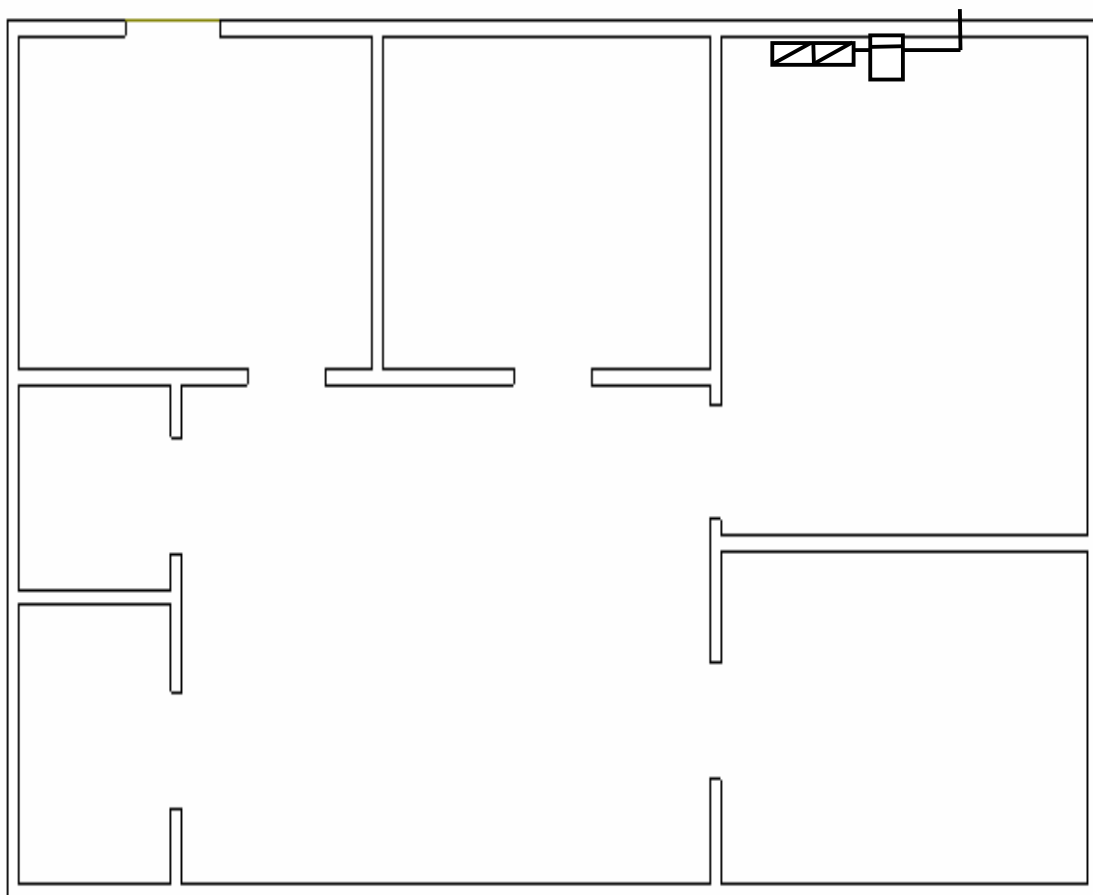


Рисунок 1 – План приміщення

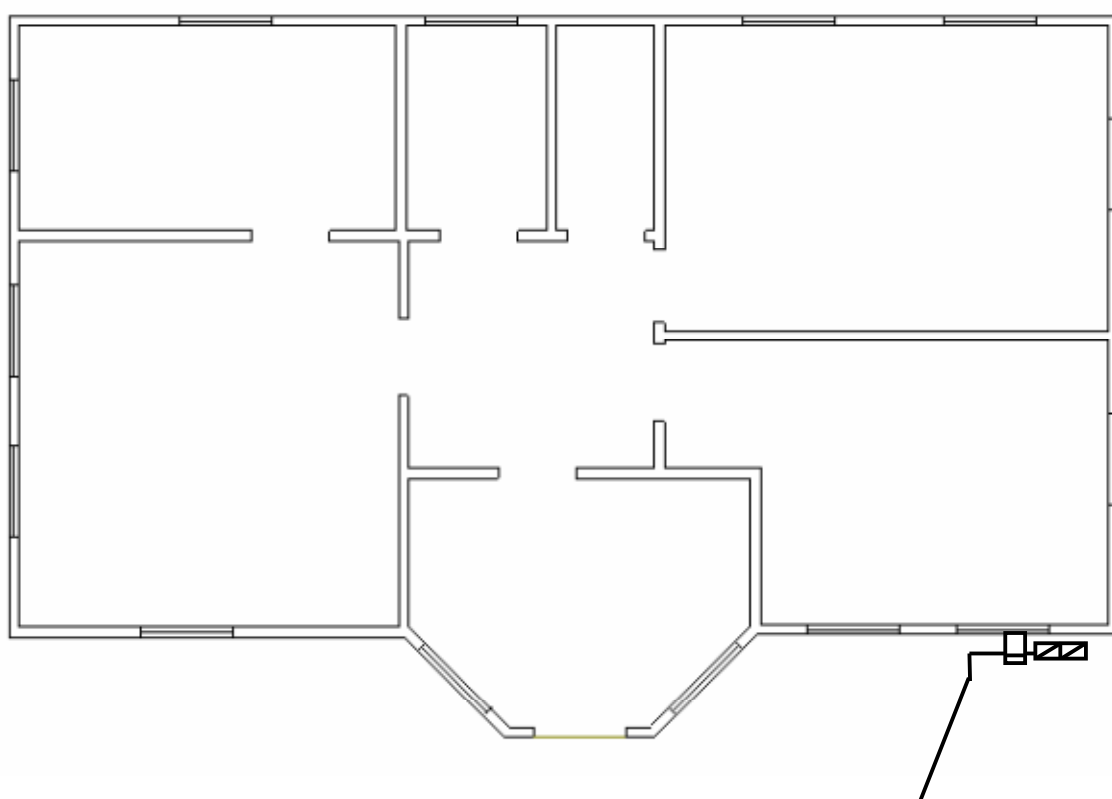


Рисунок 2 – План приміщення

## ПРОДОВЖЕННЯ ДОДАТКА Е

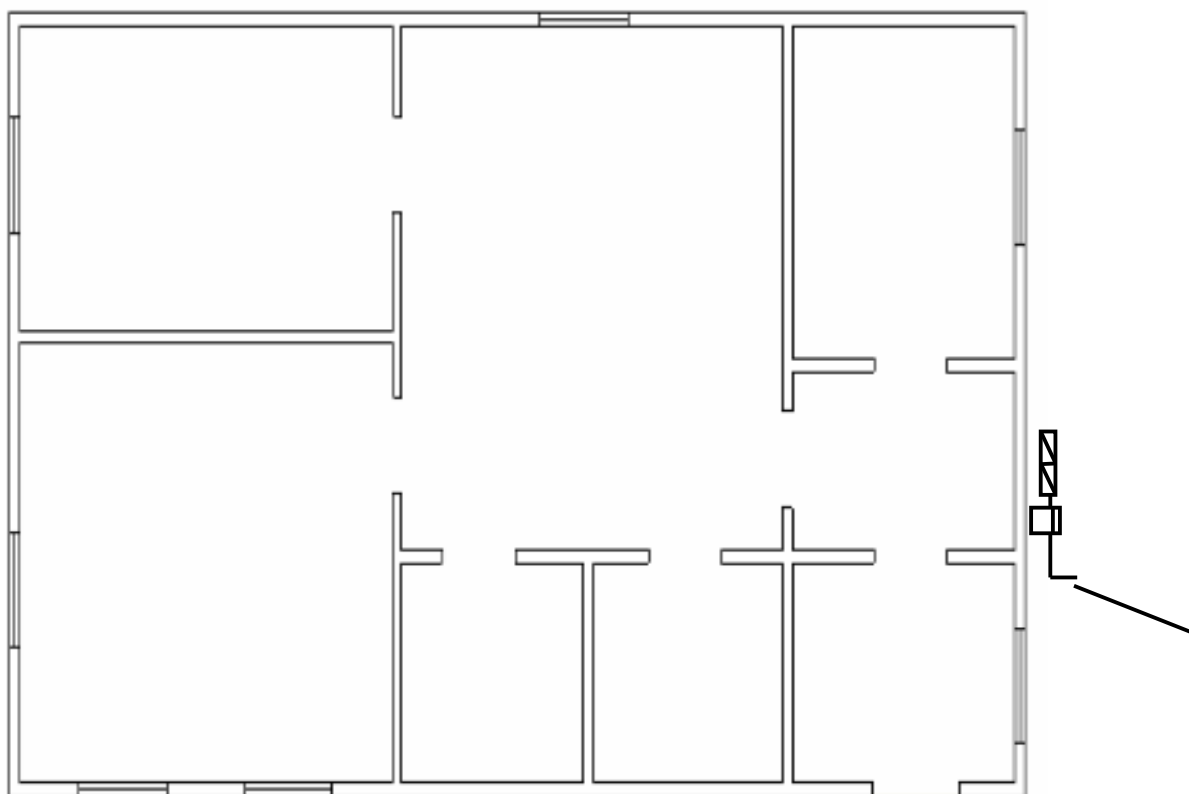


Рисунок 3 – План приміщення

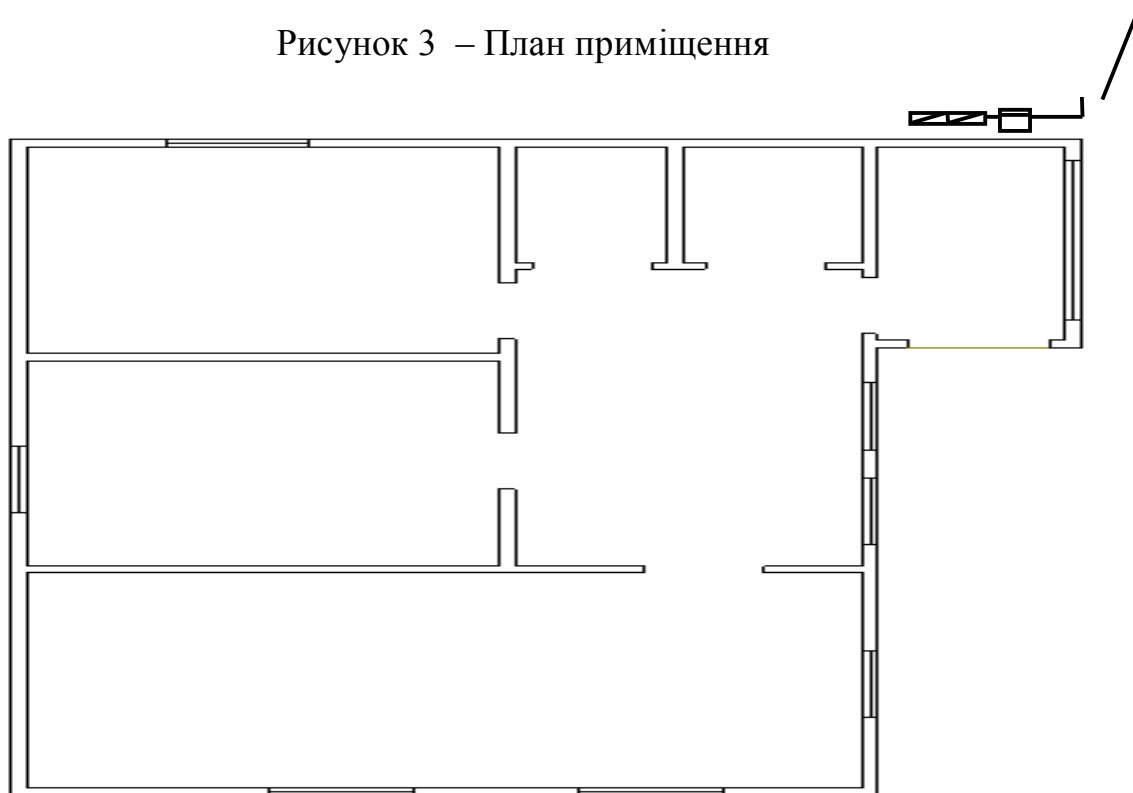


Рисунок 4– План приміщення

## ПРОДОВЖЕННЯ ДОДАТКА Е

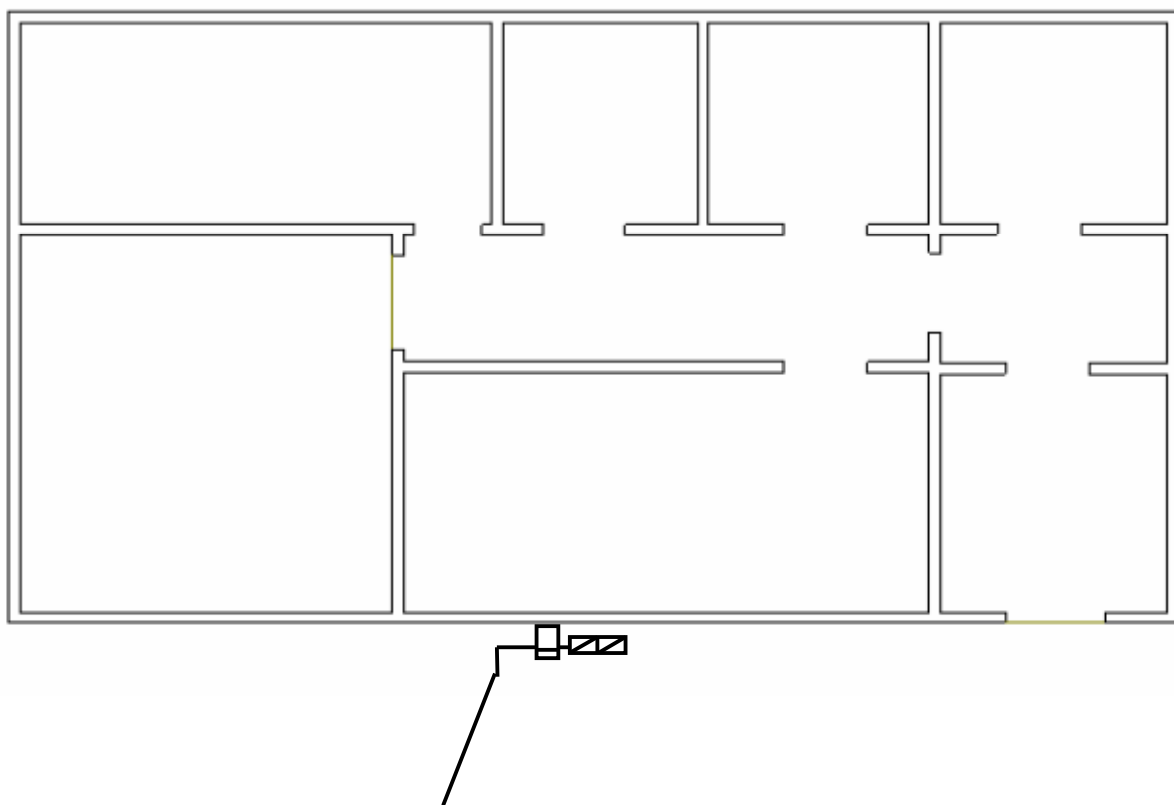


Рисунок 5 – План приміщення

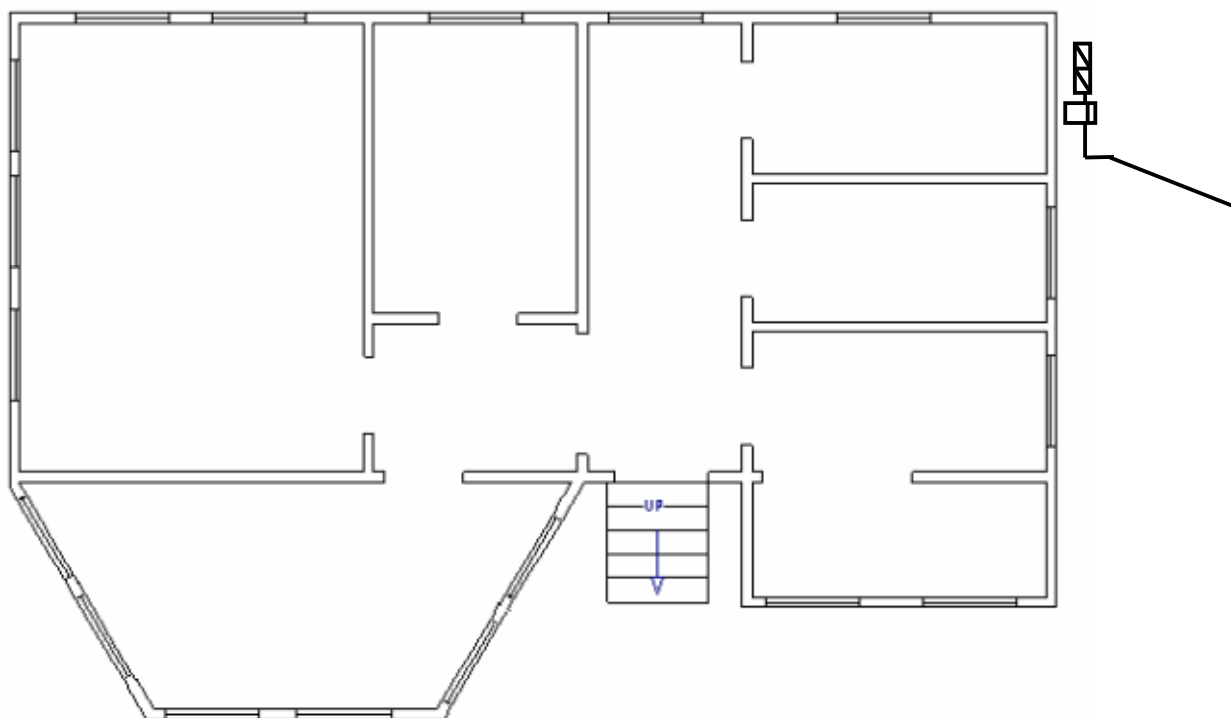


Рисунок 6 – План приміщення

## ПРОДОВЖЕННЯ ДОДАТКА Е

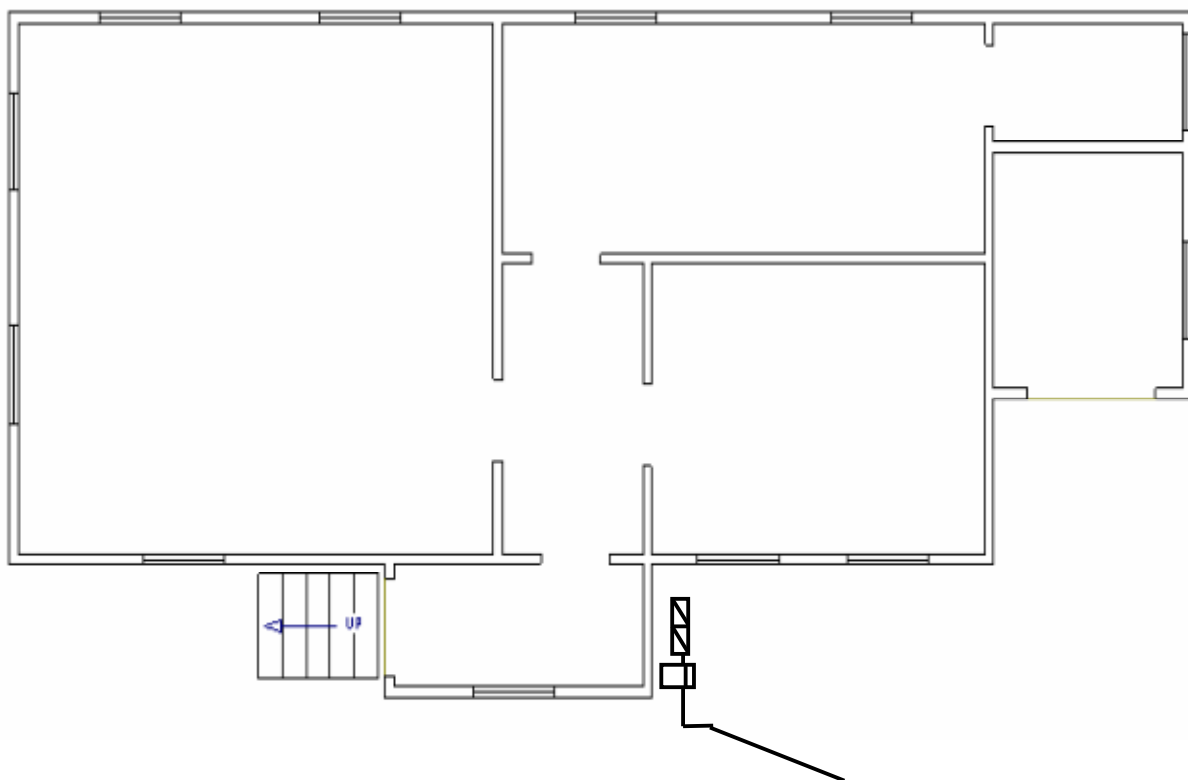


Рисунок 7 – План приміщення

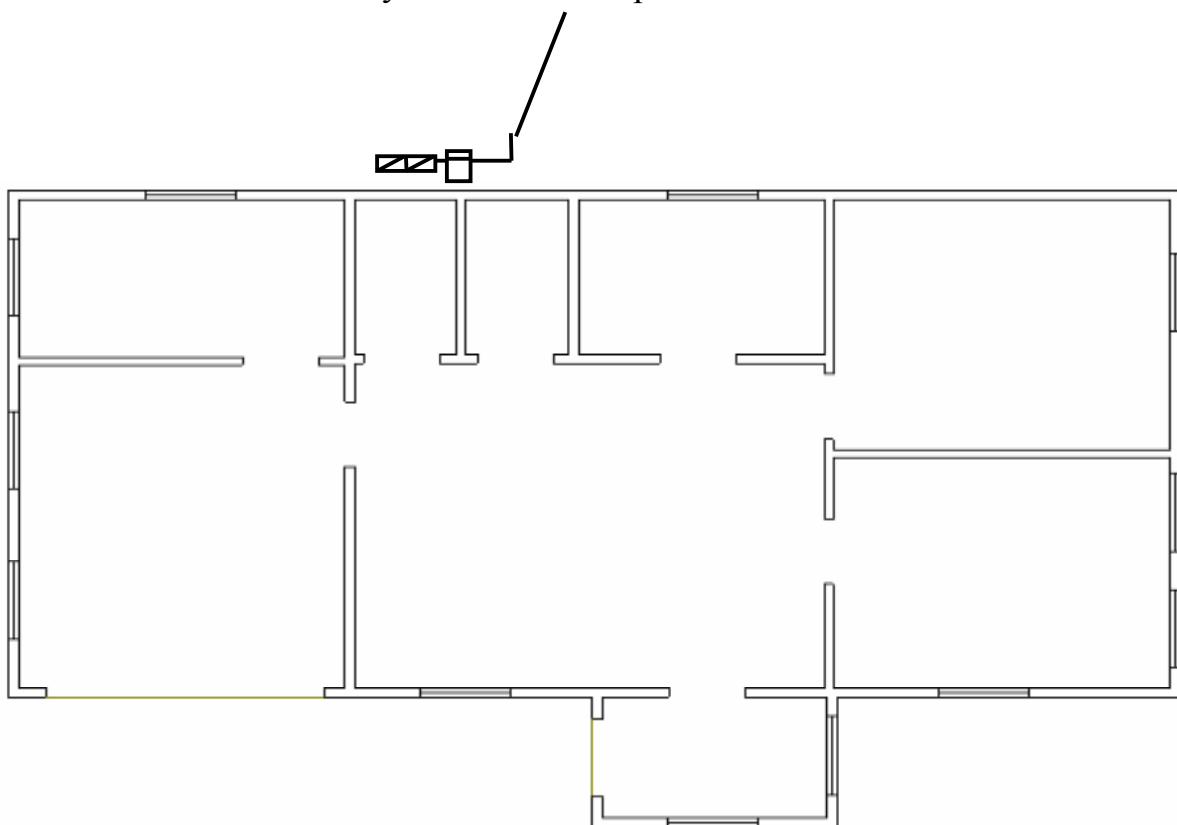


Рисунок 8– План приміщення

## ПРОДОВЖЕННЯ ДОДАТКА Е

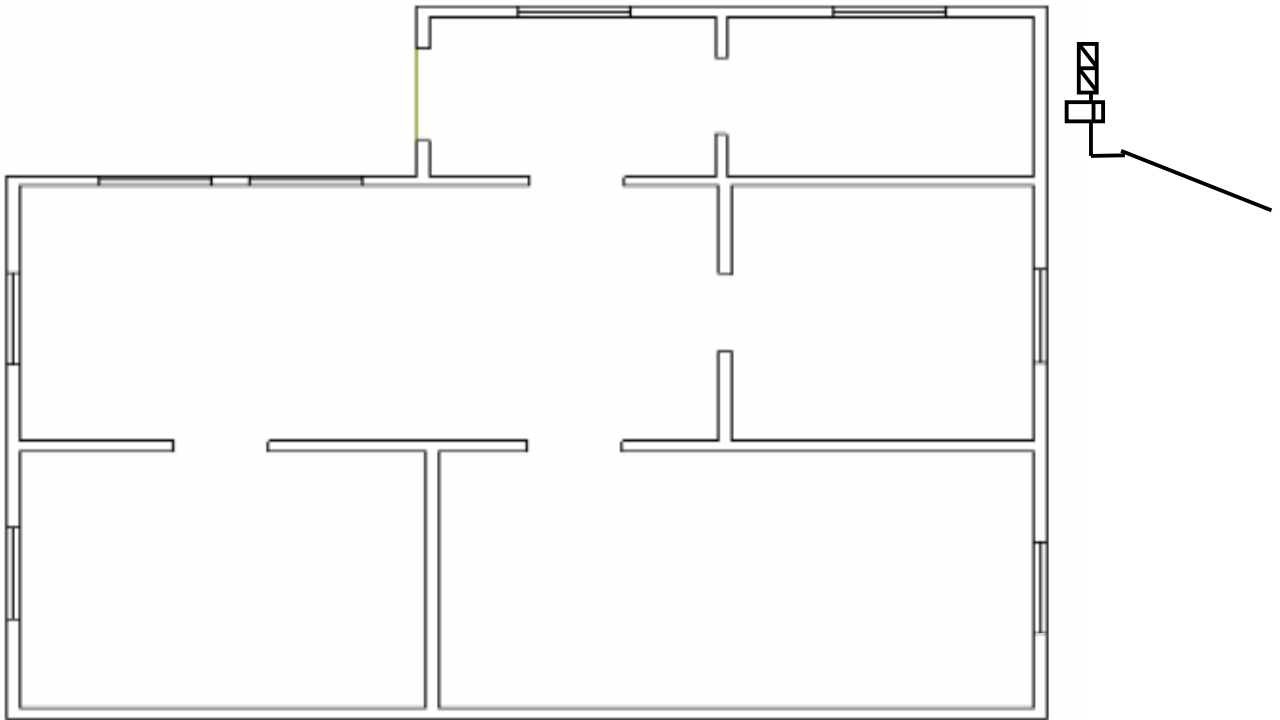


Рисунок 9 – План приміщення

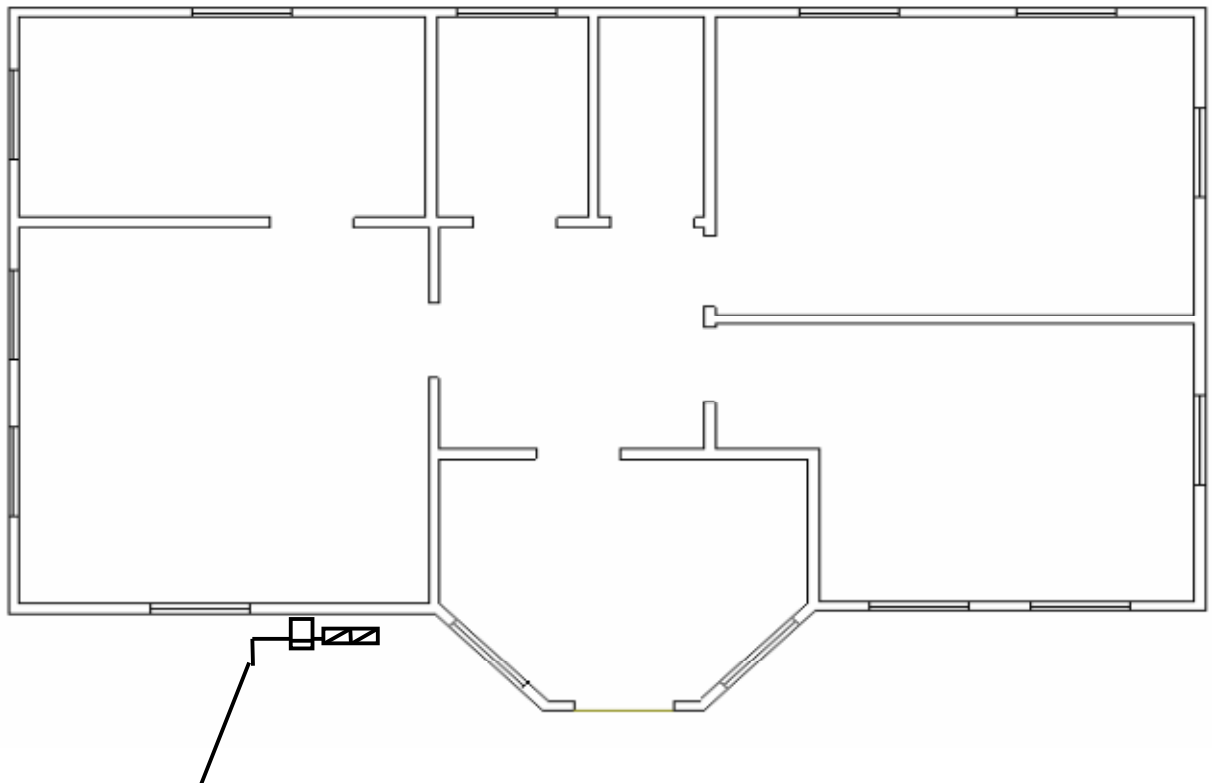


Рисунок 10 – План приміщення

## ПРОДОВЖЕННЯ ДОДАТКА Е

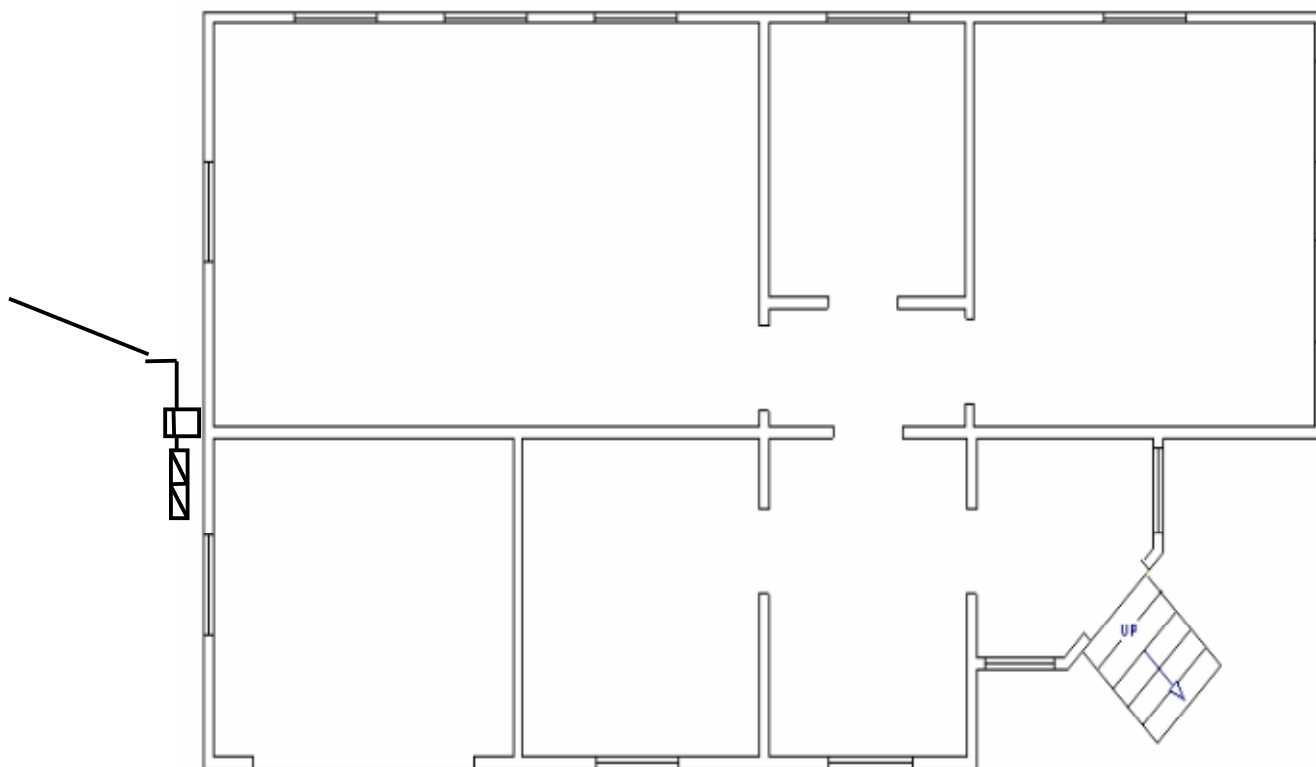


Рисунок 11 – План приміщення

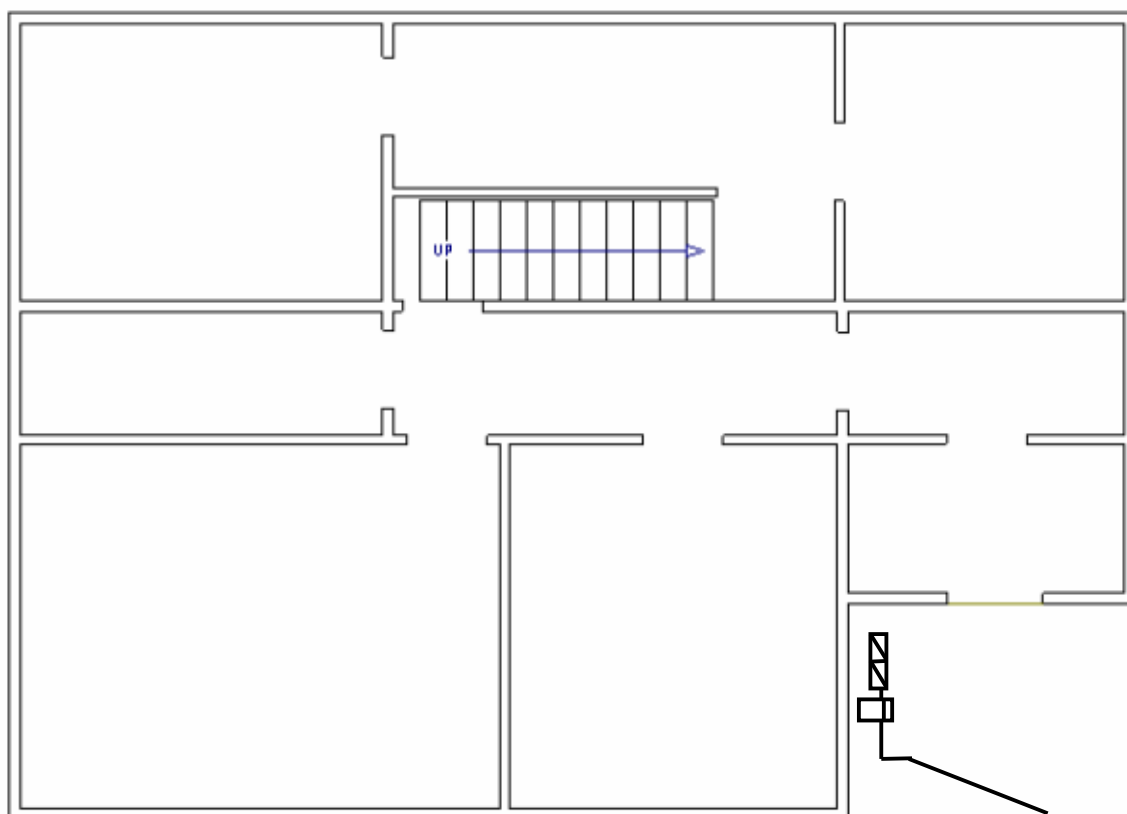


Рисунок 12 – План приміщення

## ПРОДОВЖЕННЯ ДОДАТКА Е

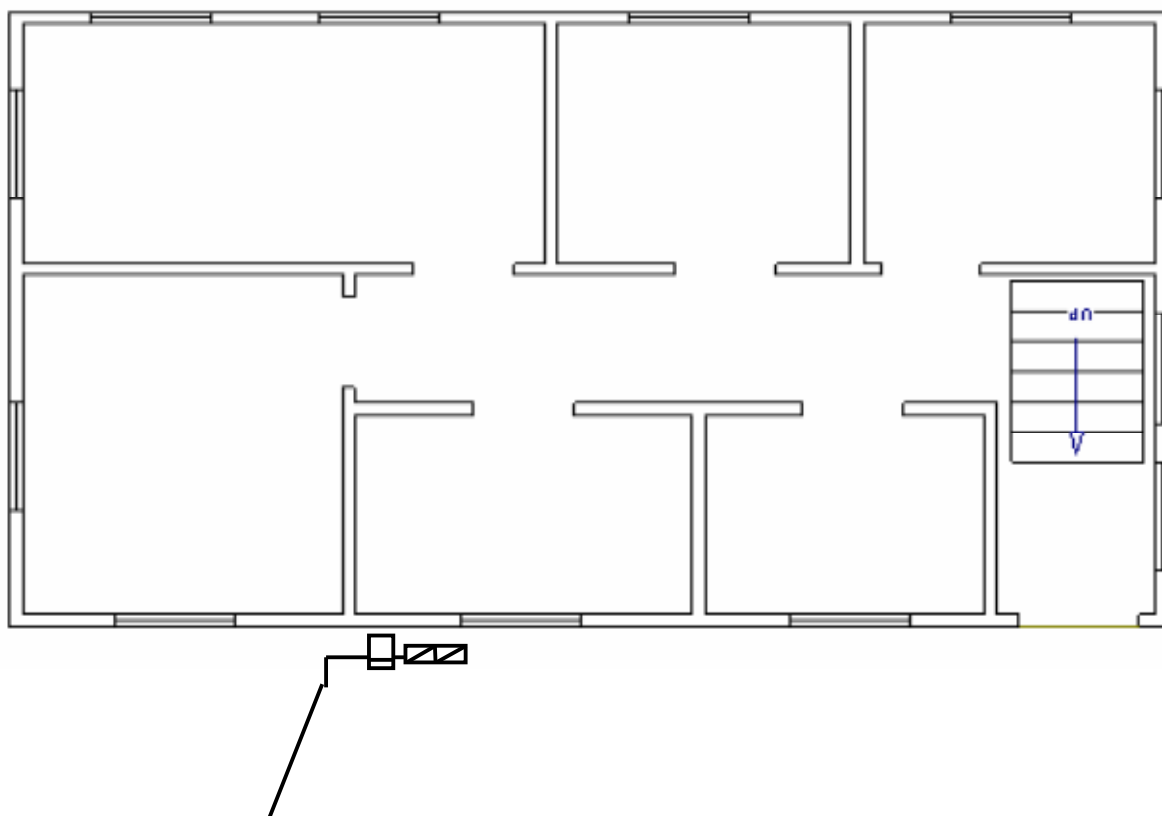


Рисунок 13 – План приміщення

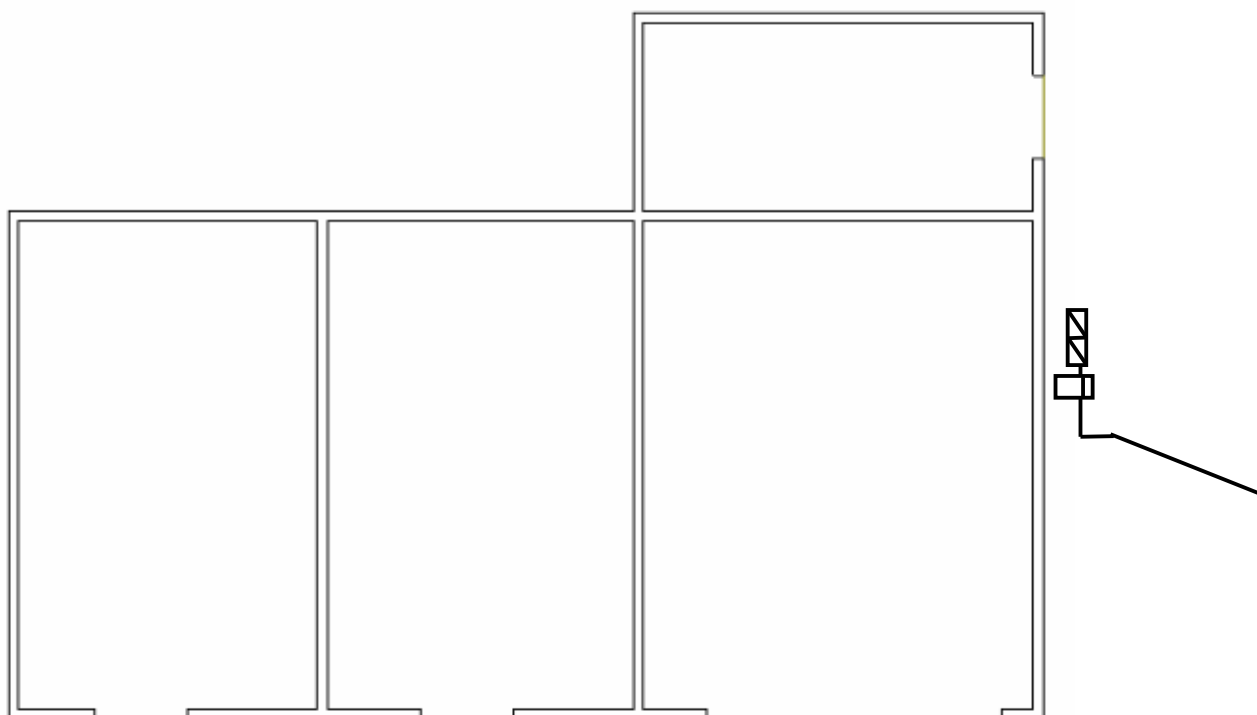


Рисунок 14 – План приміщення



## ПРОДОВЖЕННЯ ДОДАТКА Е

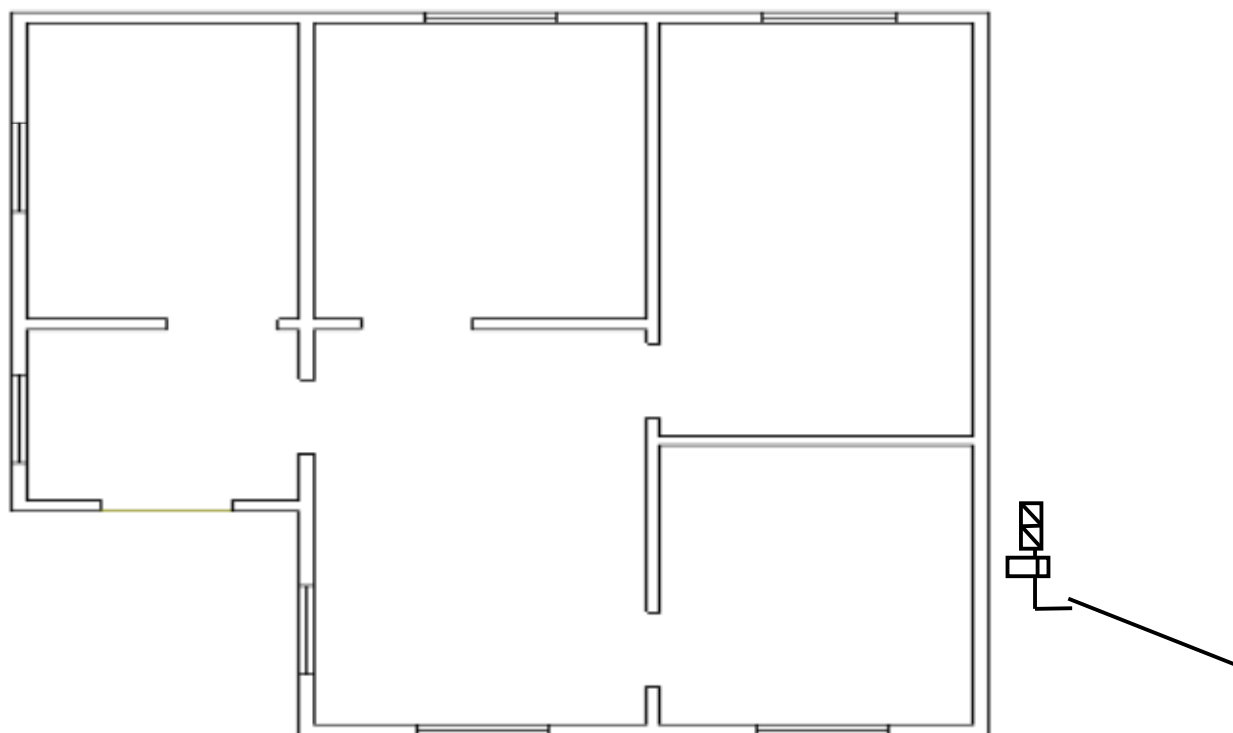


Рисунок 15 – План приміщення

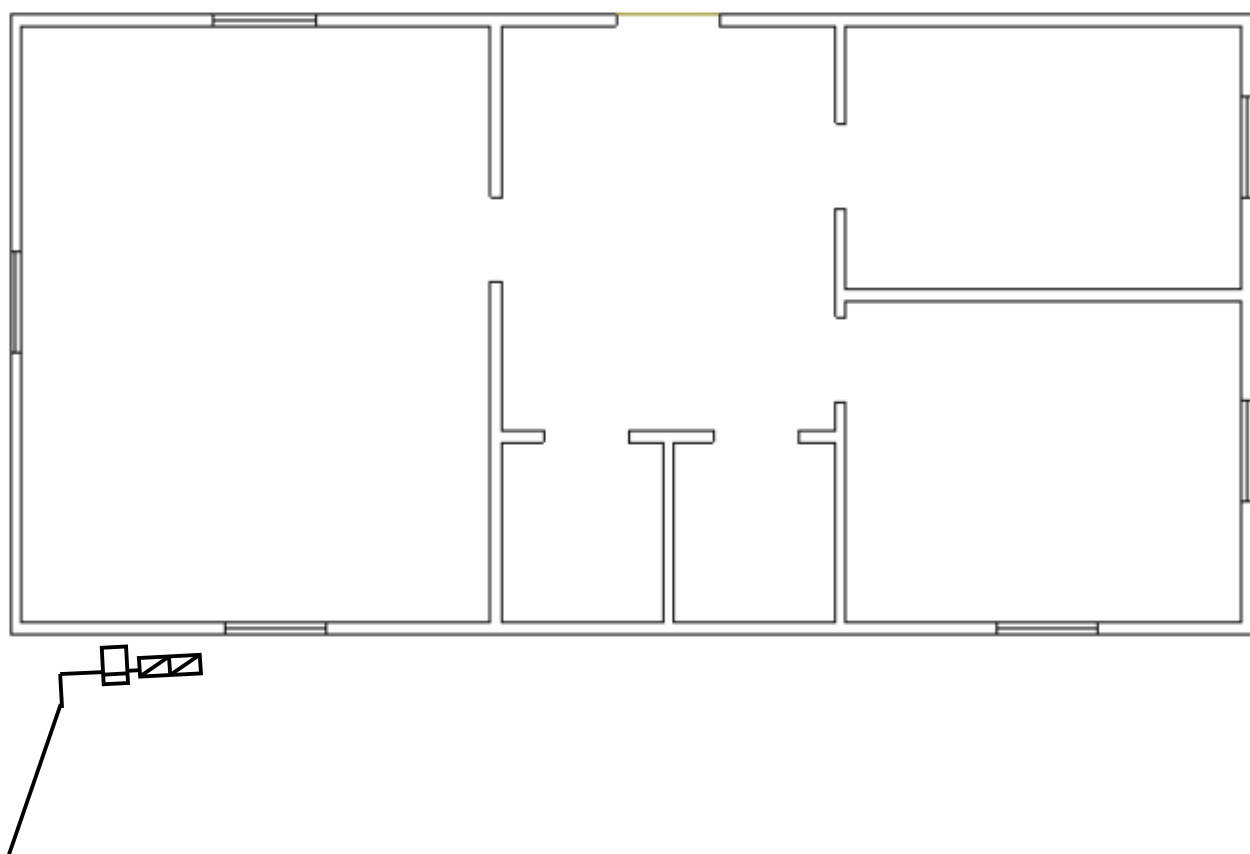


Рисунок 16 – План приміщення

**ПРОДОВЖЕННЯ ДОДАТКА Е**

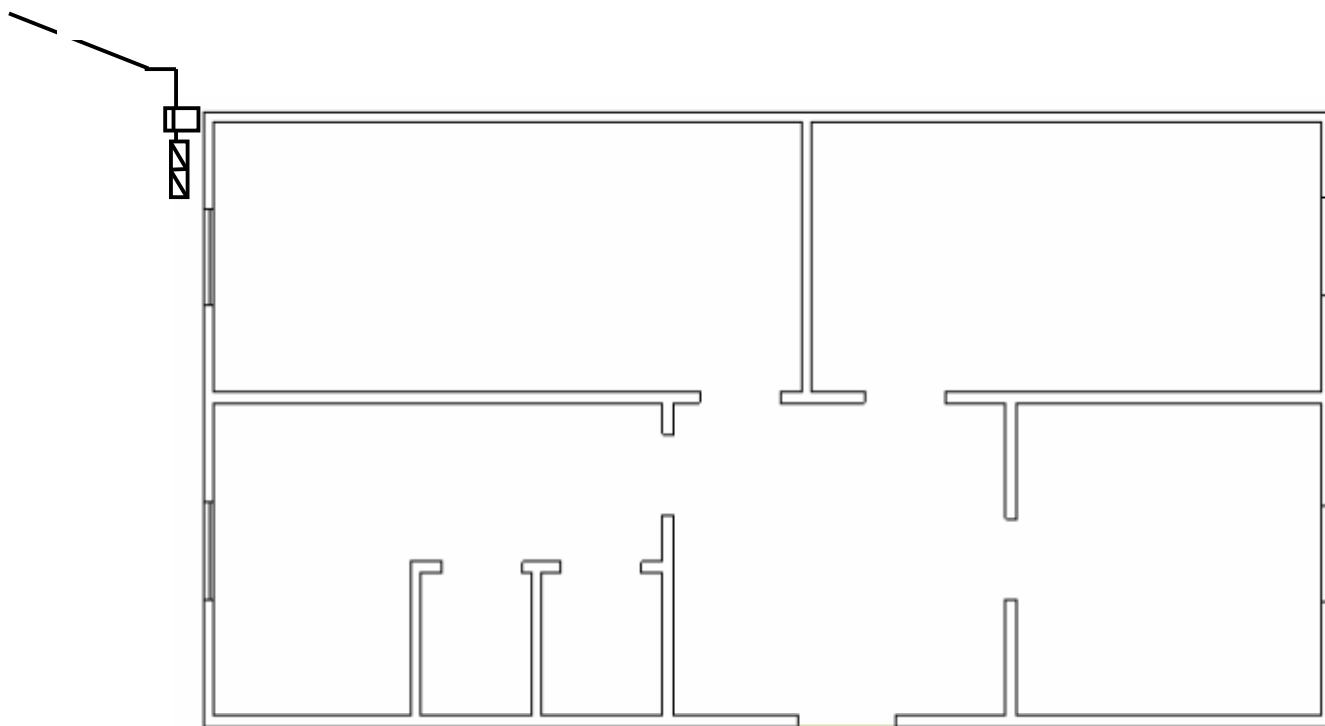


Рисунок 17 – План приміщення

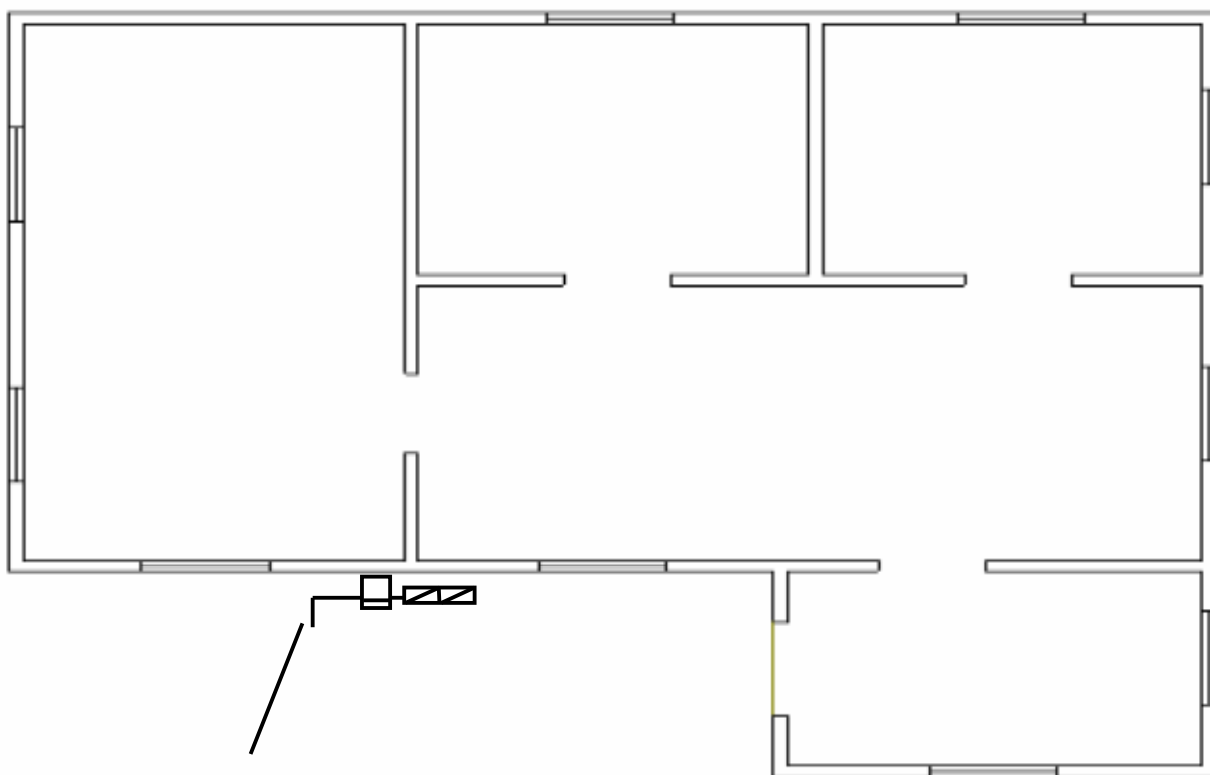


Рисунок 18 – План приміщення

**ПРОДОВЖЕННЯ ДОДАТКА Е**

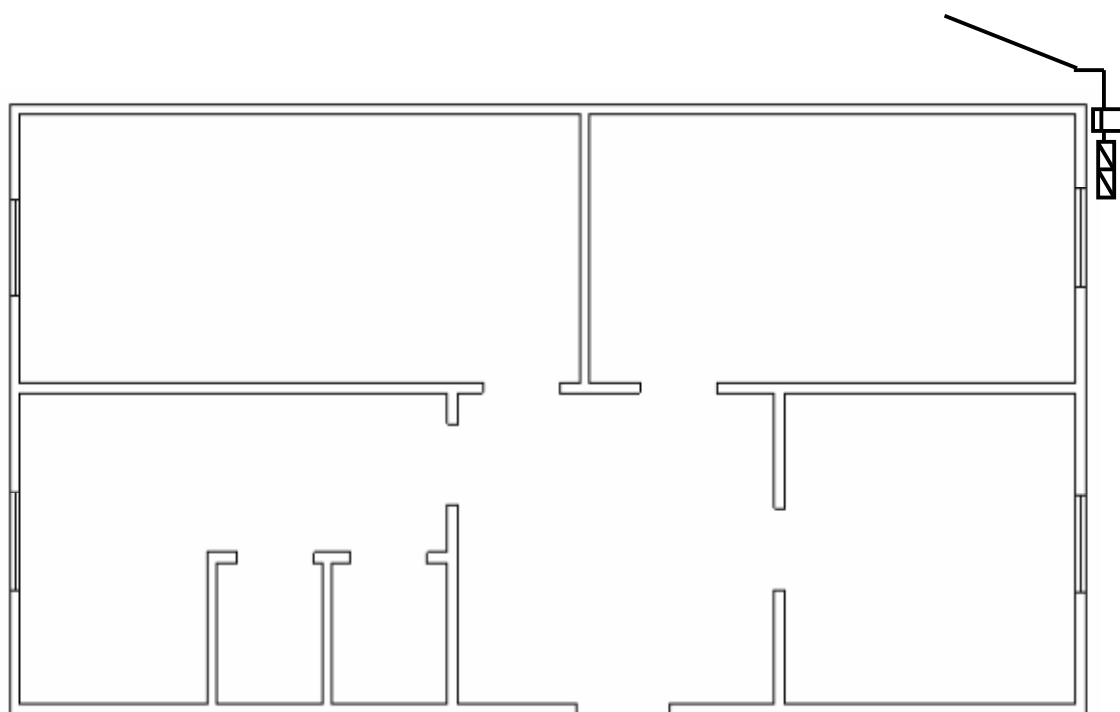
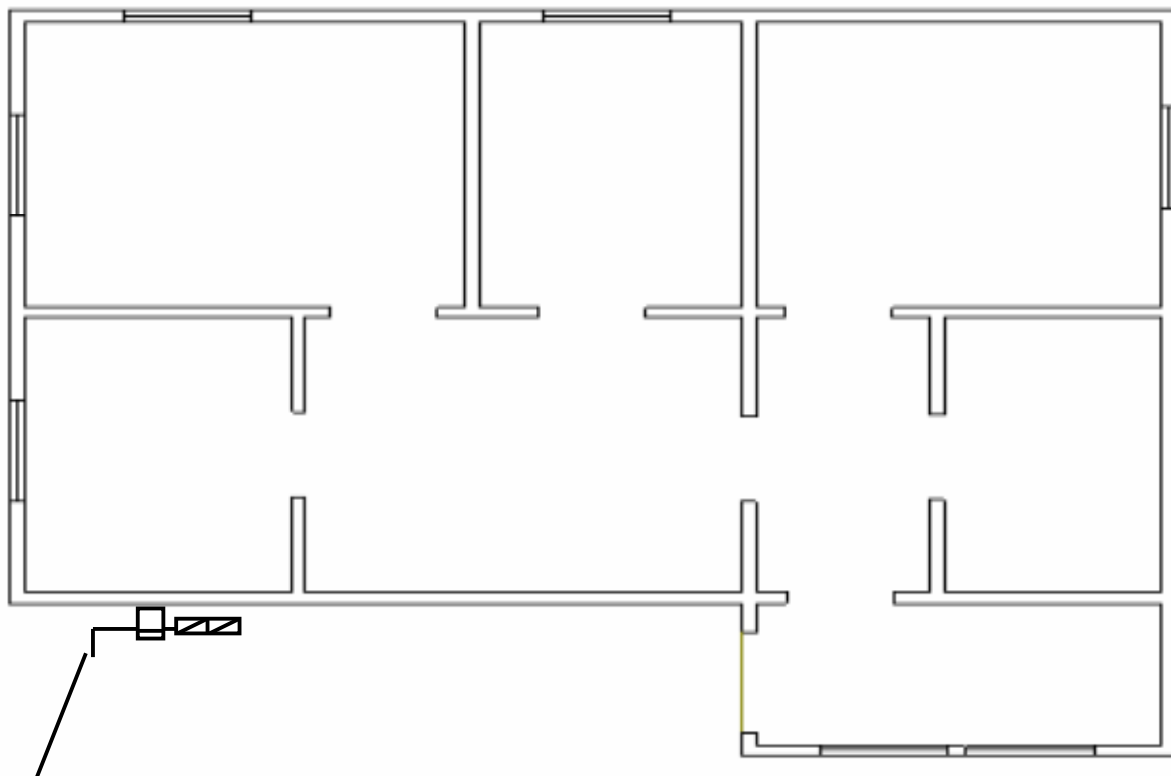


Рисунок 19 – План приміщення

**ПРОДОВЖЕННЯ ДОДАТКА Е**

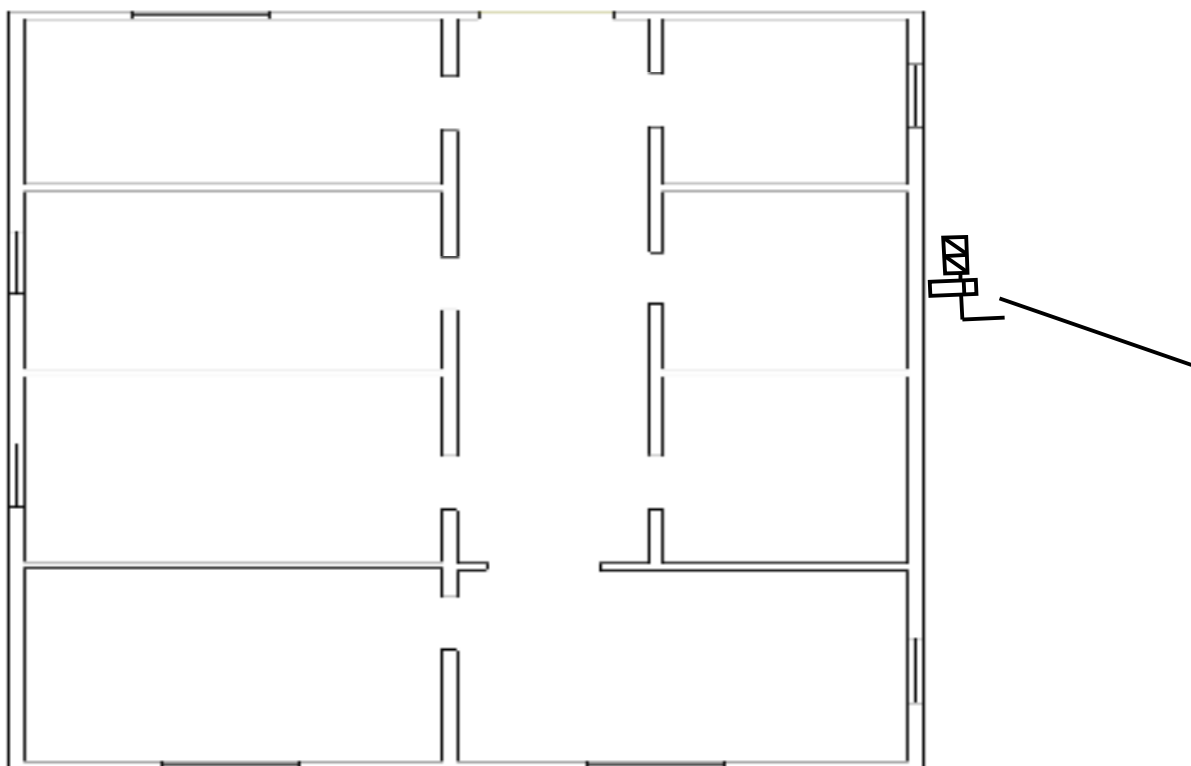
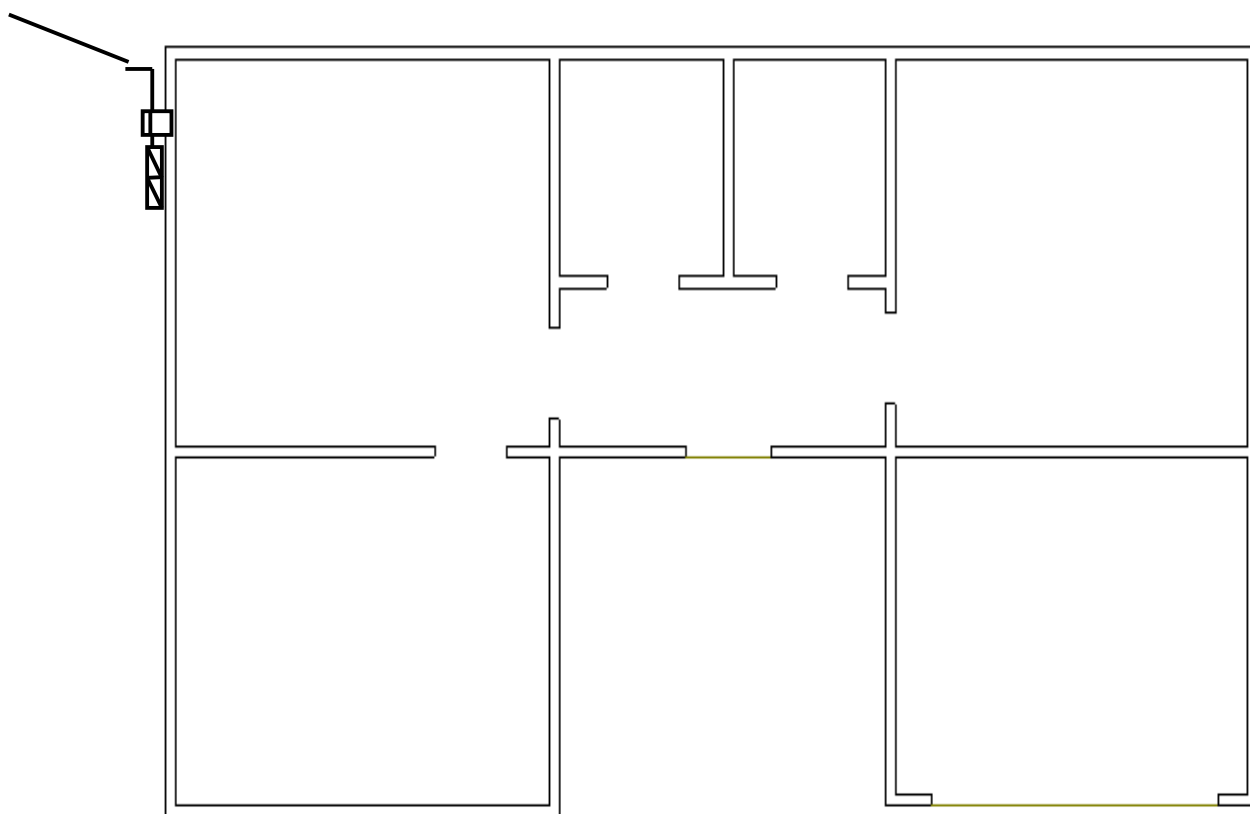


Рисунок 21 – План приміщення



46  
Рисунок 22 – План приміщення

## ПРОДОВЖЕННЯ ДОДАТКА Е

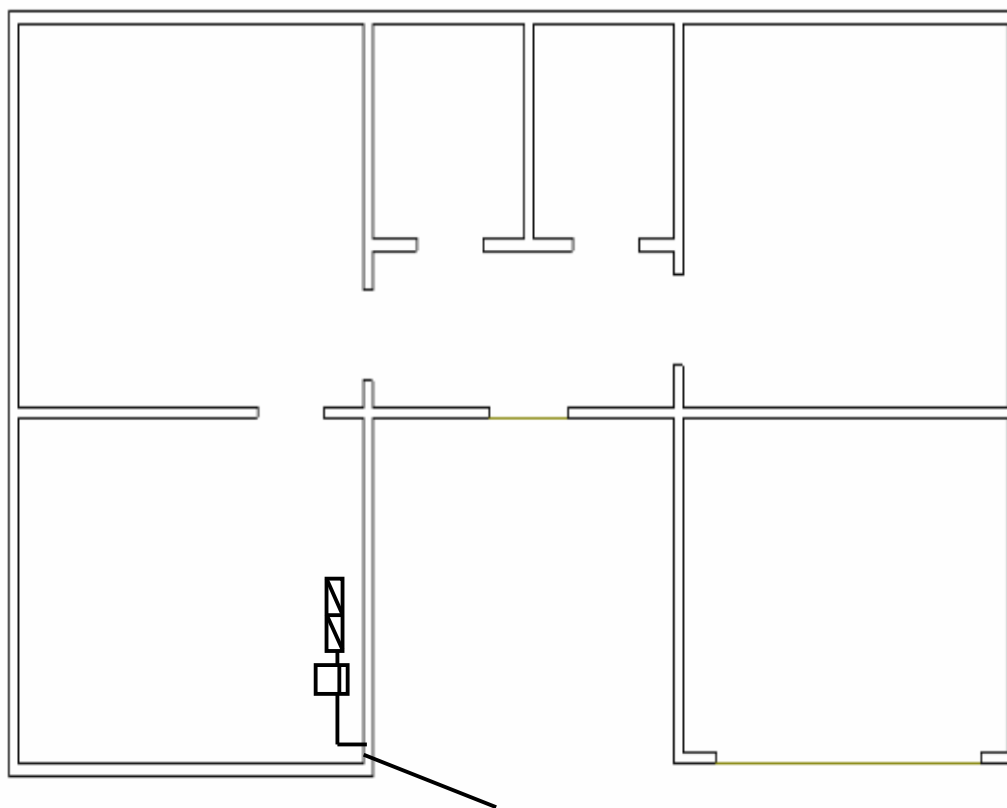
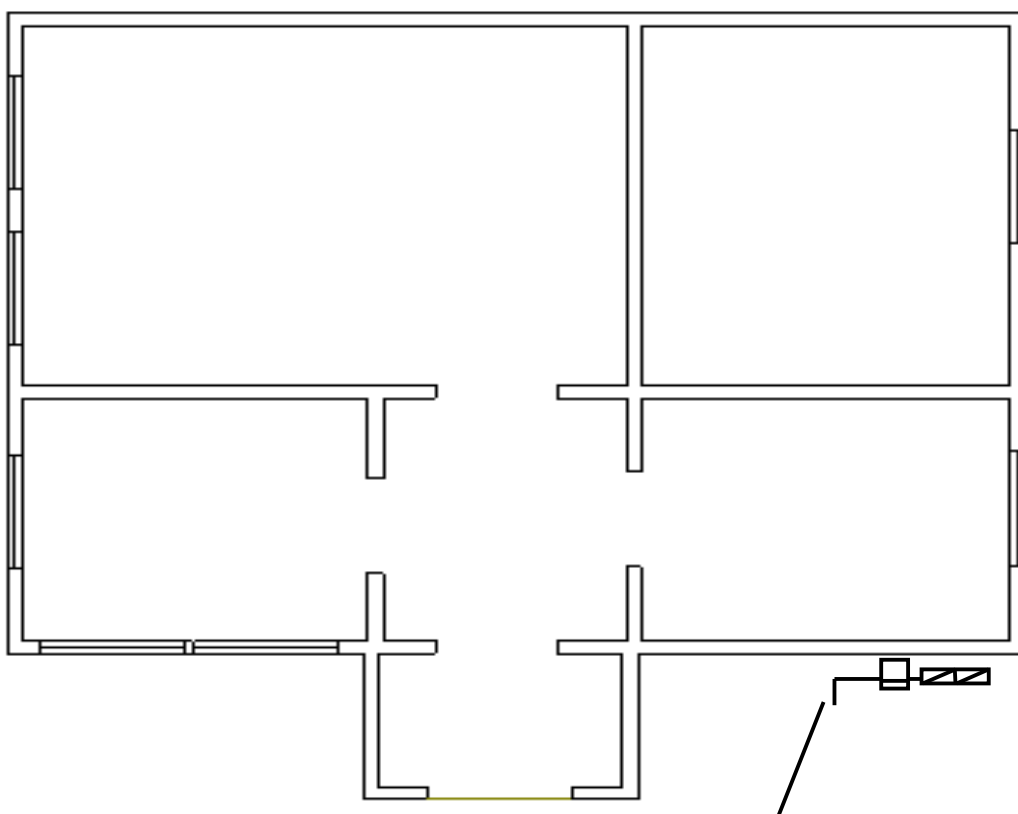


Рисунок 23 – План приміщення



47  
Рисунок 24 – План приміщення

## ПРОДОВЖЕННЯ ДОДАТКА Е

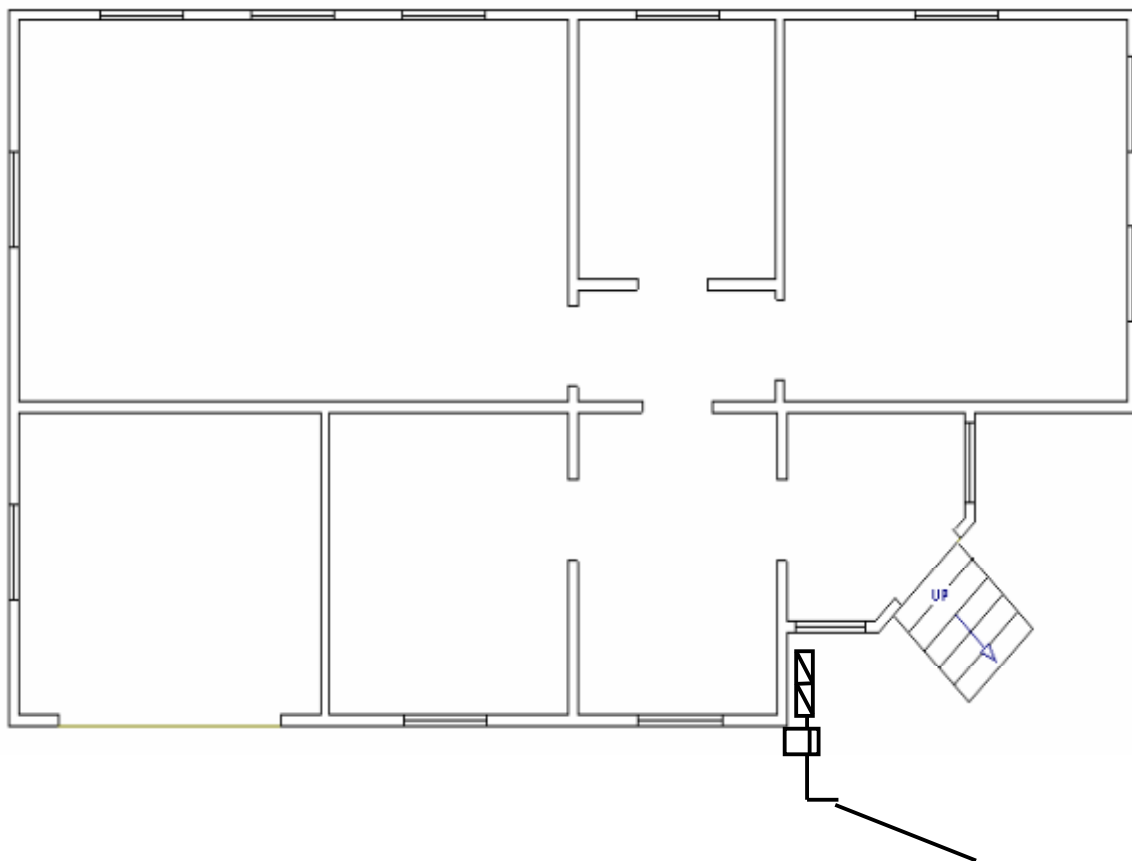


Рисунок 25 – План приміщення

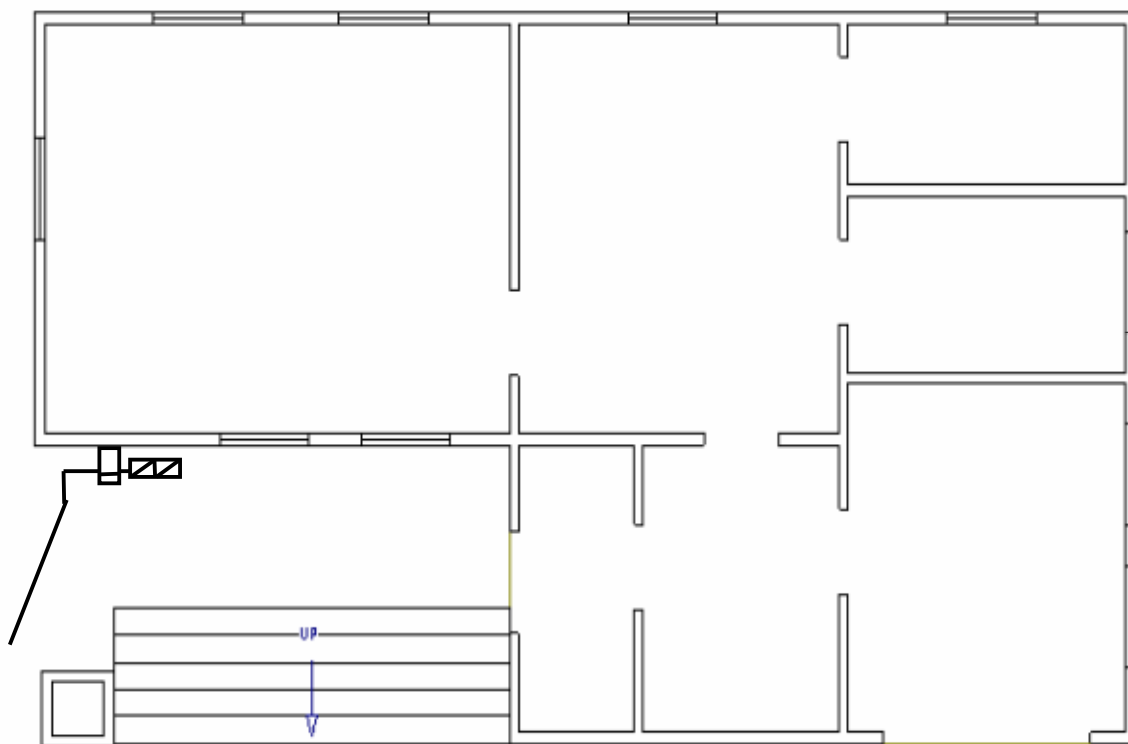


Рисунок 26 – План приміщення

## ДОДАТОК Ж

**Варіант 1** Однофазний лічильник, однополюсний автоматичний вимикач, розгалужувальна коробка, 2 лампи розжарювання (вмикаються окремо), вимикач двох кнопковий, штепсельна розетка.

**Варіант 2** Однофазний лічильник, однополюсний автоматичний вимикач, розгалужувальна коробка, 2 лампи розжарювання з'єднані між собою паралельно, вимикач одно кнопковий, штепсельна розетка.

**Варіант 3** Однофазний лічильник, однополюсний автоматичний вимикач, розгалужувальна коробка, люмінесцентна лампа з індукційно - ємкісним дроселем, вимикач одно кнопковий, штепсельна розетка.

**Варіант 4** Однофазний лічильник, однополюсний автоматичний вимикач, розгалужувальна коробка, ДРЛ з індукційно - ємкісним дроселем, вимикач одно кнопковий, штепсельна розетка.

**Варіант 5** Однофазний лічильник, однополюсний автоматичний вимикач, розгалужувальна коробка, ДРЛ, трансформатор з великим розсіюванням магнітного потоку, вимикач одно позиційний, штепсельна розетка.

**Варіант 6** Однофазний лічильник, однополюсний автоматичний вимикач, розгалужувальна коробка, 2 лампи розжарювання (вмикаються окремо), 2 вимикачі одно кнопкові, штепсельна розетка.

**Варіант 7** Однофазний лічильник, однополюсний автоматичний вимикач, розгалужувальна коробка, 2 лампи розжарювання з'єднані між собою послідовно (1 контакт кнопки), лампа розжарювання (2 контакт кнопки), вимикач двох кнопковий, штепсельна розетка.

**Варіант 8** Однофазний лічильник, однополюсний автоматичний вимикач, розгалужувальна коробка, 2 лампи розжарювання з'єднані між собою паралельно (1 контакт кнопки), лампа розжарювання з'єднана послідовно (2 контакт кнопки), вимикач двох кнопковий, штепсельна розетка.

**Варіант 9** Однофазний лічильник, однополюсний автоматичний вимикач, розгалужувальна коробка, 2 лампи розжарювання з'єднані між собою паралельно (1 контакт кнопки), 2 лампи розжарювання з'єднані між собою послідовно (2 контакт кнопки), вимикач двох кнопковий, штепсельна розетка.

## ПРОДОВЖЕННЯ ДОДАТКА Ж

**Варіант 10** Однофазний лічильник, однополюсний автоматичний вимикач, розгалужувальна коробка, люмінесцентна лампа з індукційно - ємкісним дроселем(1 контакт кнопки), лампа розжарювання (2 контакт кнопки) вимикач двох кнопковий, штепсельна розетка.

**Варіант 11** Однофазний лічильник, однополюсний автоматичний вимикач, розгалужувальна коробка, ДРЛ з індукційно - ємкісним дроселем(1 контакт кнопки), лампа розжарювання (2 контакт кнопки) вимикач двох кнопковий, штепсельна розетка.

**Варіант 12** Однофазний лічильник, двохполюсний автоматичний вимикач, розгалужувальна коробка, 2 лампи розжарювання з'єднані між собою паралельно(1 контакт кнопки), 2 лампи розжарювання з'єднані між собою паралельно(2 контакт кнопки), вимикач двох кнопковий, штепсельна розетка.

**Варіант 13** Однофазний лічильник, двохполюсний автоматичний вимикач, розгалужувальна коробка, ДРЛ, трансформатор з великим розсіюванням магнітного потоку, (1 контакт кнопки), лампа розжарювання (2 контакт кнопки) вимикач двох кнопковий, штепсельна розетка.

**Варіант 14** Однофазний лічильник, двохполюсний автоматичний вимикач, розгалужувальна коробка, люмінесцентна лампа з індукційно - ємкісним дроселем(1 вимикач), лампа розжарювання (2 вимикач), 2 вимикачі одно кнопкові, штепсельна розетка.

**Варіант 15** Однофазний лічильник, двохполюсний автоматичний вимикач, розгалужувальна коробка, ДРЛ з індукційно - ємкісним дроселем(1 вимикач), лампа розжарювання (2 вимикач), 2 вимикачі одно кнопкові, штепсельна розетка.

**Варіант 16** Однофазний лічильник, двохполюсний автоматичний вимикач, розгалужувальна коробка, ДРЛ, трансформатор з великим розсіюванням магнітного потоку, (1 вимикач), лампа розжарювання (2 вимикач), 2 вимикачі одно кнопкові, штепсельна розетка.

**Варіант 17** Однофазний лічильник, однополюсний автоматичний вимикач, розгалужувальна коробка, 2 лампи розжарювання з'єднані між собою паралельно, 2 вимикачі з'єднані між собою послідовно, штепсельна розетка.



## ПРОДОВЖЕННЯ ДОДАТКА Ж

**Варіант 18** Однофазний лічильник, однополюсний автоматичний вимикач, розгалужувальна коробка, 2 лампи розжарювання (послідовне з'єднання), вимикач одно кнопковий, штепсельна розетка. Виконати заземлення установчого електрообладнання.

**Варіант 19** Однофазний лічильник, однополюсний автоматичний вимикач, розгалужувальна коробка, 2 лампи розжарювання (вмикаються окремо), вимикач двох кнопковий, дзвінок, кнопка, штепсельна розетка.

**Варіант 20** Однофазний лічильник, однополюсний автоматичний вимикач, розгалужувальна коробка, 2 лампи розжарювання з'єднані між собою послідовно, вимикач одно кнопковий, дзвінок, кнопка, штепсельна розетка.

**Варіант 21** Однофазний лічильник, однополюсний автоматичний вимикач, розгалужувальна коробка, імпульсний блок живлення 220\12 В, 2 лампи розжарювання напругою 12 В, з'єднані між собою паралельно(1 контакт кнопки), 2 лампи розжарювання напругою 12 В, з'єднані між собою послідовно(2 контакт кнопки), вимикач двох кнопковий, штепсельна розетка.

**Варіант 22** Однофазний лічильник, однополюсний автоматичний вимикач, розгалужувальна коробка, імпульсний блок живлення 220\12 В, 2 лампи розжарювання напругою 12 В, з'єднані між собою паралельно(1 контакт кнопки), 2 лампи розжарювання напругою 12 В, з'єднані між собою паралельно (2 контакт кнопки), вимикач двох кнопковий, штепсельна розетка.

**Варіант 23** Однофазний лічильник, двохполюсний автоматичний вимикач, розгалужувальна коробка, імпульсний блок живлення 220\12 В, 2 лампи розжарювання напругою 12 В, з'єднані між собою паралельно (1вимикач), 2 лампи розжарювання напругою 220 В, з'єднані між собою паралельно (2 вимикач), 2 вимикачі , штепсельна розетка.

**Варіант 24** Однофазний лічильник, двохполюсний автоматичний вимикач, розгалужувальна коробка, імпульсний блок живлення 220\12 В, 2 лампи розжарювання напругою 12 В, з'єднані між собою паралельно (1

вимикач) люмінесцентна лампа з індукційно - ємкісним дроселем (2 вимикач), 2 вимикачі , штепсельна розетка.

**Варіант 25** Однофазний лічильник, однополюсний автоматичний вимикач, розгалужувальна коробка, імпульсний блок живлення 220\12 В, 2 лампи розжарювання напругою 12 В, з'єднані між собою паралельно, вимикач одно кнопочний, дзвінок, кнопка, штепсельна розетка.

## ДОДАТКА 3

Варіант	Марка кабеля
Варіант 1	АВВБбШв 3х120
Варіант 2	ААБл-10 3х50
Варіант 3	АВБбШв 3х4+1х2,5
Варіант 4	АКВВГ 4х2,5
Варіант 5	ВБбШвнг 3х6+1х4
Варіант 6	ААШв-10 3х120
Варіант 7	ВБбШвнг 3х6+1х4
Варіант 8	ВВГ 1х2,5
Варіант 9	ВВБбШв 3х50+1х10
Варіант 10	АВВБбШв 3х150+1х50
Варіант 11	ВВБбШв 3х50+1х10
Варіант 12	КГ-хл 1х1,5
Варіант 13	КГШ 3х4+1х2,5+3х1,5
Варіант 14	АСБл-10 3х95
Варіант 15	КГВШ 12х1,5
Варіант 16	КГНВ-М 7х1,5
Варіант 17	КГНВнгд 1х50
Варіант 18	ААБл-10 3х240
Варіант 19	КГШв 3х4+1х2,5+3х1,5
Варіант 20	ППСРВМ 1,5
Варіант 21	ААШв-10 3х120
Варіант 22	РПШ 7х2,5
Варіант 23	ВВГ-Пнгд 3х4
Варіант 24	КВБбШвнг 5х2,5
Варіант 25	АВБбШв 4х10

## РЕЙТИНГОВА СИСТЕМА БАЛІВ ПО ДИСЦИПЛІНІ "МОНТАЖ, НАЛАДКА І ЕКСПЛУАТАЦІЯ ЕЛЕКТРООБЛАДНАННЯ"

Оцінювання знань студентів здійснюється за рейтинговою системою балів. Для забезпечення конкретної оцінки засвоєння студентом теоретичної частини курсу, максимальна кількість залікових балів за кожний модуль приймається 100 з наступним перерахунком в загальну оцінку через коефіцієнт вагомості модуля. Оцінка виставляється у відповідності із приведеною шкалою.

### Шкала оцінок

За шкалою ECTS	За національною шкалою	За шкалою навчального закладу (як приклад)
A	5 (відмінно)	90-100
BC	4 (добре)	75-89
DE	3 (задовільно)	60-74
FX	2 (незадовільно) з можливістю повторного складання	35-59
F	2 (незадовільно) з обов'язковим повторним курсом	1-34

Вивчення дисципліни **"Монтаж, наладка і експлуатація електрообладнання"** передбачає регулярне проведення контрольних заходів, успішне виконання яких у відведений термін надає семестрову рейтингову оцінку. Вказані заходи включають до себе проведення поточного, модульного та підсумкового контролю. Сума балів набрана студентом під час виконання всіх видів робіт за модуль сумується. За всі контрольні заходи протягом семестру з дисципліни студент може отримати до 100 балів.

Виконання практичної роботи складається з трьох етапів: підготовка до роботи, виконання дослідної та розрахункової частин, оформлення та захист звіту по роботі. При своєчасному виконанні вказаних етапів студент отримує максимальну кількість балів по лабораторній роботі. Загальна кількість балів за практикум складає 60. Студент, який отримав протягом семестру 41 і більше балів, може бути звільнений від складання заліку.

## РЕКОМЕНДОВАНА ЛІТЕРАТУРА

### Базова

1. Правила улаштування електроустановок. Київ : ПУЕ Міненерговугілля, 2017. 617 с.
2. Монтаж енергообладнання та систем керування. : навч. посіб. для студентів вищ. навч. закл. / М. П. Кунденко та ін. Ч. І. Харків : ХНТУСГ, 2017. 282с.
3. Монтаж та налагоджування електромеханічних пристроїв : навч. посібник / В. В. Грабков та ін. Вінниця : ВНТУ, 2011. 173 с.
4. Монтаж і експлуатація електрообладнання : конспект лекцій для здобувачів першого (бакалаврського) рівня освітньо-професійної програми «Електроенергетика, електротехніка та електромеханіка» галузі знань 14 Електрична інженерія спеціальності 141 Електроенергетика, електротехніка та електромеханіка денної та заочної форми навчання / уклад. Ю. В. Грицюк. Луцьк : Луцький НТУ, 2020. 48 с.

### Допоміжна

1. Система технічного обслуговування і ремонту енергетичного устаткування / Державний комітет України по водному господарству ; Державне галузеве об'єднання «Укрводексплуатація». Київ, 2000. URL: <http://ep3.nuwm.edu.ua/2626/> .
2. Куценко Ю. М., Яковлев В. Ф. Монтаж електрообладнання і системи керування. Київ : Аграрна освіта, 2009. 348 с.
3. Правила технічної експлуатації електроустановок споживачів. Харків : ФОРТ, 2006. 272 с.

Навчальне видання

# **Монтаж, наладка і експлуатація електрообладнання**

Методичні рекомендації

Укладачі: **Циганов** Олександр Миколайович  
**Мардзявко** Віталій Анатолійович  
**Руденко** Андрій Юрійович

Формат 60x84 1/16. Ум. друк. арк. \_\_\_\_  
Тираж 20 прим. Зам. № \_\_\_\_\_

Надруковано у видавничому відділі  
Миколаївського національного аграрного університету  
54020, м. Миколаїв, вул. Георгія Гонгадзе, 9

Свідоцтво суб'єкта видавничої справи ДК № 4490 від 20.02.2013 р.