

ЗМІСТ

Вступ.....	4
Лекція № 1. Елементи електричних кіл та їх властивості	4
Лекція № 2. Схеми електричних кіл та закони електротехніки.....	11
Лекція № 3. Методи розрахунку складних електричних кіл. Метод еквівалентного перетворення електричних кіл та метод рівнянь Кірхгофа	18
Лекція № 4. Метод контурних струмів	26
Лекція № 5. Метод вузлових потенціалів	33
Лекція № 6. Метод еквівалентного генератора (активний двухполюсник).....	41
Лекція № 7. Поняття змінного синусоїдного струму.....	44
Лекція № 8. Векторне представлення синусоїдних функцій та особливості протікання синусоїдного струму у пасивних елементах електричного кола	47
Лекція № 9. Потужність у колах синусоїдного струму	53
Лекція № 10. Комплексний символічний метод розрахунку кіл змінного синусоїдного струму.....	56
Лекція № 11. Розрахунок складних синусоїдальних кіл методом еквівалентних перетворень	60
Лекція № 12. Розрахунок складних синусоїдальних кіл методами контурних струмів та вузлових потенціалів.....	67
Лекція № 13. Розрахунок складних синусоїдальних кіл методами законів Кірхгофа та еквівалентного генератора.....	71

ВСТУП

Курс «Теоретичні основи електротехніки» (ТОЕ) є одним з нормативних курсів, які вивчаються студентами вищих навчальних закладів спеціальності «Електроенергетика, електротехніка та електромеханіка».

Предметом курсу ТОЕ є функціонування лінійних і нелінійних електричних кіл в усталених і перехідних режимах під впливом дії сигналів різної форми. Матеріал дисципліни ТОЕ, таким чином, є теоретичною базою для вивчення і засвоєння спеціальних дисциплін, таких як «Твердотільна електроніка», «Технологічні основи мікроелектроніки», «Вакуумна та плазмова електроніка», «Елементна база електроніки», «Фізика напівпровідників», «Теорія коливачів і хвиль», «Аналогова та цифрова схемотехніка».

В свою чергу, курс ТОЕ потребує при його вивченні знання основних розділів фізики і математики, зокрема, операцій з комплексними числами, диференціальних рівнянь, рядів Фур'є, перетворень Лапласа, векторного аналізу тощо.

Курс ТОЕ викладається протягом двох семестрів і складається з двох частин. Перша частина курсу включає у себе 12 лекцій.

Для полегшення розуміння та засвоєння курсу основні положення теорії в кожній лекції ілюструються числовими прикладами з детальними розв'язаннями. При розв'язанні цих прикладів широко застосовується (у випадках, коли це доцільно) комп'ютерний програмний комплекс MathCAD.

ЛЕКЦІЯ № 1

ЕЛЕМЕНТИ ЕЛЕКТРИЧНИХ КІЛ ТА ЇХ ВЛАСТИВОСТІ

1.1 Основні поняття електричного кола

Електричним колом (electric circuit) називається сукупність пристроїв, призначених для тривалого проходження електричного струму [1].

Електричне коло складається з:

- *джерел електромагнітної енергії* – пристроїв, які перетворюють енергію інших видів (механічну, теплову, світлову, хімічну тощо) в електромагнітну;
- *пристроїв для передавання електромагнітної енергії і сигналів* (лінії передачі, лінії зв'язку);
- *споживачів електромагнітної енергії* – пристроїв, які перетворюють електромагнітну енергію в інші види: механічну (електричні двигуни); теплову (нагрівачі); світлову (освітлювачі).

Електричний *струм*, що протікає в колі, є впорядкованим рухом електричних зарядів. Чисельно величина струму визначається як кількість елек-

тричного заряду q , який проходить через поперечний переріз провідника, за одиницю часу

$$i = \frac{dq}{dt}. \quad (1.1)$$

В міжнародній системі одиниць (СІ) заряд вимірюється в *кулонах* (Кл), час – в *секундах* (с), а струм – в *амперах* (А).

Струм є скалярною алгебраїчною величиною, тобто може приймати додатні або від'ємні значення. За додатний напрямок струму прийнято вважати напрямок руху додатних зарядів, які під дією сил електричного поля рухаються від точок вищого потенціалу до точок нижчого. При аналізі електричних кіл заздалегідь, як правило, додатний напрямок струму невідомий, тому при розрахунках кіл на їх окремих ділянках довільно задаються додатним напрямком струму та позначають його стрілкою [1, 2].

Напруга на ділянці електричного кола (наприклад, між точками 1 та 2, (див. рис. 1.1) чисельно дорівнює кількості енергії, яка витрачається на переміщення одиниці заряду з точки 1 в точку 2

$$u = \frac{dw}{dq}. \quad (1.2)$$

Вимірюється напруга у *вольтах* (В). Це теж скалярна алгебраїчна величина, додатний напрямок якої приймають таким, що збігається з додатним напрямком струму. Якщо струм тече від точки 1 до точки 2, то потенціал точки 1 (φ_1) вищий за потенціал точки 2 (φ_2) і напруга між цими точками $u = \varphi_1 - \varphi_2$.

Кожна група пристроїв електричного кола – це безліч різних конкретних приладів, які відрізняються за принципом дії, конструкцією тощо. Всю різноманітність складових частин електричного кола доцільно охарактеризувати певними ознаками, основними властивостями з електротехнічної точки зору, і провести класифікацію *елементів* електричного кола за цими ознаками.

Під елементами електричного кола зазвичай розуміють не фізично існуючі частини електротехнічних пристроїв, а їх ідеалізовані моделі.

1.2 Джерела електромагнітної енергії

Незалежно від конкретного виконання джерел їх об'єднує одна загальна властивість – здатність перетворювати в електромагнітну енергію інші види енергії. Джерела є причиною виникнення струмів і напруг в електричних колах [1-3].

Розрізняють *незалежні* і *залежні (керовані)* джерела. Параметри (напруга та струм) незалежних джерел не залежать від зовнішнього діяння і визначаються тільки їх внутрішніми властивостями.

Струм і напруги залежних джерел можуть залежати від напруги або струму будь-якої вітки чи будь-якої ділянки кола. Залежні джерела – це, як правило, результат ідеалізації властивостей реальних електронних схем, що працюють в лінійному режимі.

Для аналізу кін зручно вводити ідеалізовані незалежні джерела двох видів: *напруги* та *струму*.

Під *джерелом напруги (voltage source)* розуміють таке джерело, напруга якого не залежить від струму, що протікає через нього. В джерелах напруги під дією так званих *сторонніх сил* (хімічні реакції, електромагнітні сили тощо) відбувається примусове розділення додатних та від’ємних зарядів проти сил електричного поля і поява різних значень потенціалів на затискачах джерела. Створена таким чином різниця потенціалів називається *електрорушійною силою* (е.р.с.), яка вимірюється у вольтах [4].

Умовне графічне зображення джерела напруги показано на рис. 1.1, *а*, де напрямок стрілки усередині кружка показує напрямок дії е.р.с., при цьому $e = \varphi_1 - \varphi_2$. Оскільки $\varphi_1 > \varphi_2$, то напруга джерела направлена від точки 1 до точки 2, тому при вказаних напрямках е.р.с. та напруги $u = e$.

Під *джерелом струму (current source)* розуміють таке джерело, сила струму i якого не залежить від властивостей кола, зовнішнього відносно джерела. Графічне зображення джерела струму показано на рис. 1.1, *б*, де стрілки характеризують додатний напрямок струму джерела.

Розглянуті джерела є *ідеальними*. Внутрішній опір ідеальної е.р.с. *дорівнює нулю*, а ідеального джерела струму – *нескінченності*.

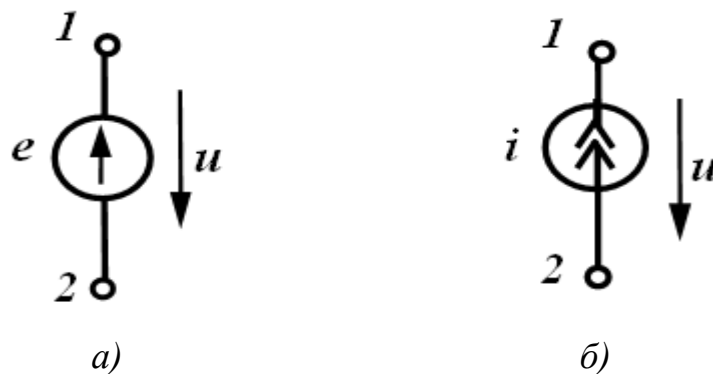


Рисунок 1.1

Залежні (керовані) джерела, які зображені на рис. 1.2, також можна розділити на джерела напруги і струму, які можуть змінюватися залежно від струмів або напруг в інших вітках.

Розрізняють чотири типи залежних джерел:

а) джерела напруги, керовані напругою (ДНКН) (рис. 1.2, *а*). Напруга джерела пропорційна напрузі u_1

$$u_2 = ku_1; \quad (1.3)$$

б) джерела напруги, керовані струмом (ДНКС) (рис. 1.2, б)

$$u_2 = ri_1; \quad (1.4)$$

в) джерела струму, керовані напругою (ДСКН) (рис. 1.2, в)

$$i_2 = gu_1; \quad (1.5)$$

г) джерела струму, керовані струмом (ДСКС) (рис. 1.2, г)

$$i_2 = \beta i_1. \quad (1.6)$$

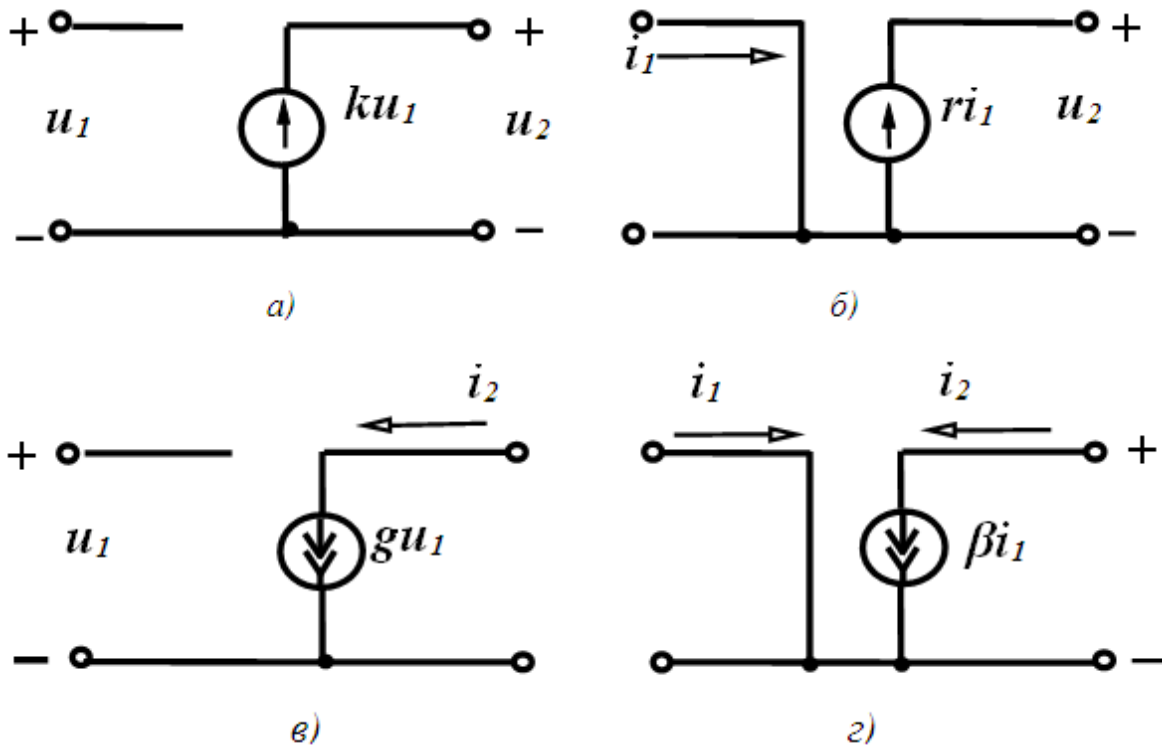


Рисунок 1.2

Ділянки електричного кола, які містять джерела енергії, називають *активними*, а ті, в яких джерела відсутні – *пасивними*.

1.3 Пасивні елементи електричного кола

Для класифікації пасивних елементів слід виділити найбільш суттєві загальні ознаки, властиві тим чи іншим елементам. Із курсу фізики відомо, що протікання електричного струму в колі пов'язане із виникненням електричного та магнітного полів і перетворенням електричної енергії в теплову або інші види енергії. Точніше кажучи, ці явища мають місце на всіх

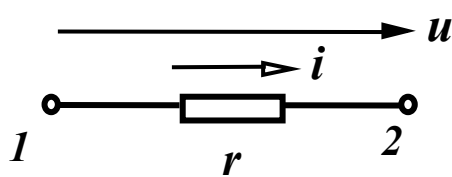
ділянках електричного кола, однак їх інтенсивність на різних ділянках неоднакова. Залежно від того, яке явище переважає на ділянці, розрізняють три типи пасивних елементів – резистивний, індуктивний та ємнісний.

Резистивний елемент

Під *резистивним елементом* або *резистором* (*resistor*) розуміють такий ідеалізований елемент електричного кола, в якому електромагнітна енергія безповоротно перетворюється в теплоту або в інші види енергії [1].

При цьому вважають, що на цій ділянці кола відсутні електричні або магнітні поля. Графічне зображення резистора показано на рис. 1.3.

Зв'язок між напругою і струмом на резисторі визначається відношенням



$$u = ri.$$

Величина r називається *електричним опором* (*electric resistance*) і вимірюється в омах [Ом]; величина, обернена опору,

Рисунок 1.3

$$g = \frac{1}{r} \quad (1.8)$$

називається *провідністю* (*conductivity*) і вимірюється в сименсах [См].

Миттєва потужність, що виділяється у вигляді теплоти в резисторі, визначається як:

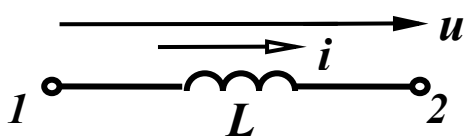
$$p = ui = ri^2. \quad (1.9)$$

Миттєва потужність не набуває від'ємних значень, тому в будь-який момент часу енергія надходить від джерела до резистора.

Індуктивний елемент

Елемент електричного кола, який характеризується створенням магнітного поля і запасанням енергії в ньому, називають *індуктивним елементом* або *індуктивністю* (*inductance*). Індуктивність в електричному колі реалізують за допомогою *індуктивної котушки*, яка має малий активний опір [1].

Умовне зображення індуктивного елемента з додатними напрямками струму і напруги показано на рис. 1.4.



Зв'язок між напругою і струмом на ділянках, які містять індуктивність, записується як:

$$u = L \frac{di}{dt}. \quad (1.10)$$

Рисунок 1.4

Величина L називається *індуктивністю* і вимірюється в генрі [Гн]

Миттєва потужність

$$p = ui = Li \frac{di}{dt} \quad (1.11)$$

може набувати як додатних, так і від'ємних значень, тобто індуктивний елемент може приймати енергію ($p > 0$) і запасати її в магнітному полі та повертати її до джерела ($p < 0$).

Кількість енергії, яка запасється магнітним полем,

$$w = \frac{Li^2}{2}. \quad (1.12)$$

Ємнісний елемент

Елемент електричного кола, який характеризує створення електричного поля і запасає в ньому енергії, називається *ємнісним елементом* (*capacity*). Умовне зображення ємнісного елемента показано на рис. 1.5.

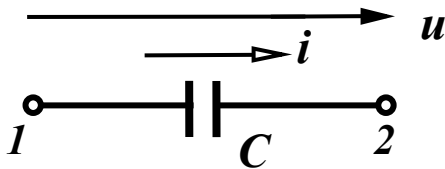


Рисунок 1.5

Ємність в електричному колі реалізують спеціально виготовленим елементом – *конденсатором*. Найпростіший конденсатор складається з двох металевих пластин, розділених діелектриком.

Зв'язок між напругою і струмом визначається співвідношенням:

$$u = \frac{1}{C} \int idt. \quad (1.13)$$

Цей вираз не завжди зручний для використання, тому часто користуються формулою, яка відображає зворотний зв'язок:

$$i = C \frac{du}{dt}. \quad (1.14)$$

Величину C називають *ємністю* і вимірюють у фарадах [Ф].
Миттєва потужність на ємнісному елементі

$$p = ui = Cu \frac{du}{dt} \quad (1.15)$$

також може набувати додатних і від'ємних значень.

Енергія, яка запасасться в електричному полі,

$$w = \frac{Cu^2}{2}. \quad (1.16)$$

Розглянуті активні і пасивні елементи є *ідеальними*. Реальні джерела відрізняються від ідеальних передусім тим, що напруги і струми на їх затискачах залежать від навантаження, викликаного наявністю внутрішніх опорів або провідностей. Такі реальні джерела можна зобразити як послідовне з'єднання ідеального джерела напруги і внутрішнього опору r_0 (рис. 1.6, а) або паралельне з'єднання ідеального джерела струму і внутрішньої провідності g_0 (рис. 1.6, б). В реальному джерелі напруги, якщо воно працює в замкненому колі, напруга на його затискачах менша за е.р.с. на величину напруги на його внутрішньому опорі (r_0) $u = e - ir_0$.

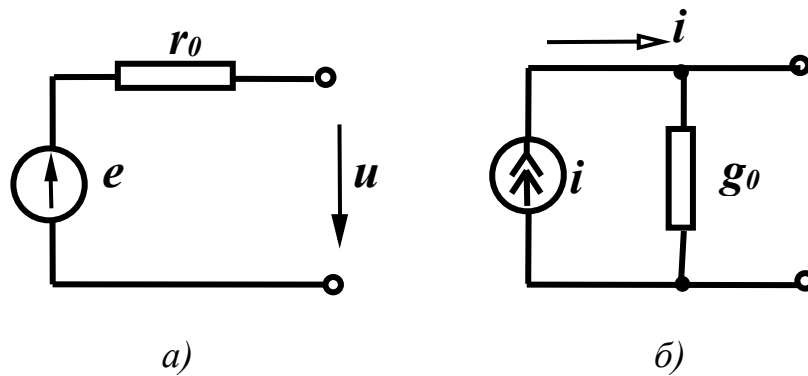


Рисунок 1.6

Реальні прообрази резистивного, індуктивного та ємнісного елементів разом з головними параметрами мають також інші побічні (паразитні) параметри. Наприклад, резистивний елемент, що має вигляд дротяного реостата, крім активного опору r містить індуктивність витків L_0 і міжвиткову ємність C_0 (рис.1.7, а).

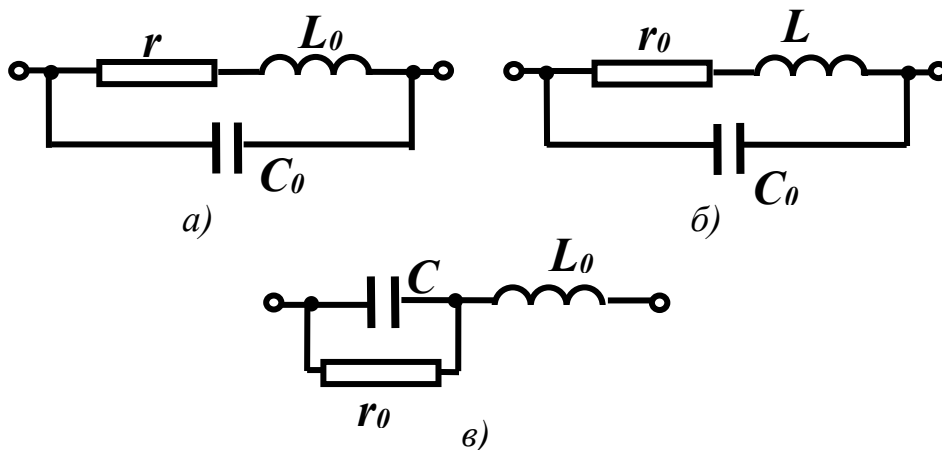


Рисунок 1.7

Так само індуктивний елемент, виконаний у вигляді котушки, який характеризується індуктивністю L , має активний опір цієї котушки r_0 і міжвиткову ємність C_0 (рис. 1.7, б). Аналогічний вигляд має схема заміщення конденсатора з «паразитними» параметрами (рис. 1.7, в). Залежно від умов роботи кола величини «паразитних» параметрів можуть змінюватися і деякими з них можна знехтувати. Так, наприклад, при низькій частоті можна знехтувати параметрами L_0 і C_0 .

Контрольні питання

1. Чи можна з'єднати послідовно два ідеальних джерела струму з різними значеннями струмів?
2. Чи можна з'єднати паралельно два ідеальних джерела напруги з різними значеннями е.р.с.?
3. Чому дорівнює внутрішній опір ідеального джерела напруги та ідеального джерела струму?
4. Чому дорівнює напруга на індуктивності в колі постійного струму?
5. Чому дорівнює струм в ємності в колі постійного струму?
6. Чим відрізняється ідеальна індуктивність від реальної котушки?
7. Чим відрізняється ідеальна ємність від реального конденсатора?
8. Чим відрізняються ідеальні та реальні джерела енергії?
6. Запишіть компонентні співвідношення між миттєвими напругою та струмом на індуктивності.
7. Запишіть компонентні співвідношення між миттєвими напругою та струмом на ємності.

ЛЕКЦІЯ № 2

СХЕМИ ЕЛЕКТРИЧНИХ КІЛ ТА ЗАКОНИ ЕЛЕКТРОТЕХНІКИ.

2.1 Електричні схеми

Графічне зображення електричного кола називають *електричною схемою* (рис. 2.1).

Основними поняттями, які характеризують геометричну структуру кола, є *вітка*, *вузол* і *контур*.

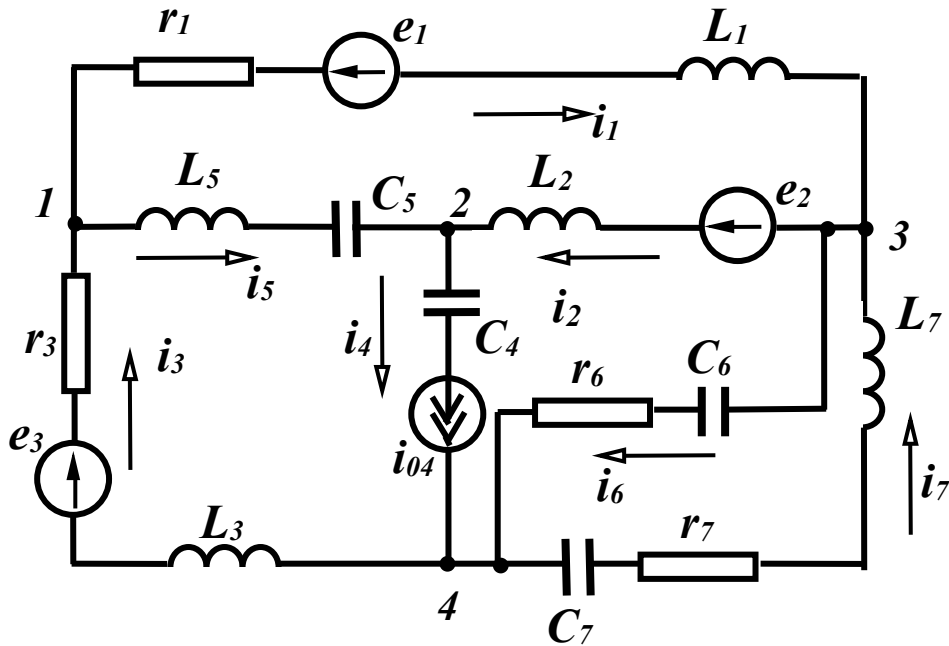


Рисунок 2.1

Вітка – це ділянка кола, вздовж якої струм в будь-який момент часу має одне і те саме значення.

Зазвичай всі елементи, які входять до однієї вітки, одержують однакові індекси і тоді вітки зручно нумерувати. Так, точки 1 та 3 (рис. 1.8) з'єднуються віткою 1, точки 1 та 2 – віткою 5 тощо. Якщо вітка містить кілька елементів, то ці елементи з'єднані *послідовно*. Наприклад, у вітці 3 елементи r_3 , e_3 , L_3 з'єднані послідовно.

Вузол – це точка кола, де з'єднуються три або більше вітки [3].

В колі (рис.2.1) є чотири вузли, які позначаються відповідними цифрами. Дві або більше віток, приєднані до одних і тих самих двох вузлів, називають *паралельними* вітками, а таке з'єднання – *паралельним*. Вітки 6 і 7 з'єднані паралельно, оскільки вони з'єднані з одними і тими ж вузлами 3 та 4.

Контуром називають довільну замкнену послідовність віток [1].

Загальна кількість контурів в колі визначається всіма можливими комбінаціями таких замкнених послідовностей віток.

Зазвичай задані конфігурація кола, параметри елементів і джерел. Задача аналізу кола в цьому випадку полягає у визначенні струмів усіх віток (зазначимо, що струми в вітках, які містять джерела струму, відомі, оскільки дорівнюють струму джерела).

2.2 Закон Ома

Струм між двома точками в електричному колі може протікати тільки тоді коли вони мають різні потенціали.

Потенціал – робота по перенесенню заряду із даної точки в точку з нульовим потенціалом [4]. Нульовий потенціал має поверхня Землі, тому й поняття «заземлити» означає прийняти потенціал даної точки за нуль. Потенціал будь-якої точки в електричному колі можна прийняти за нульовий, потенціали всіх інших точок відповідно зміняться, але різниця потенціалів точок залишиться без зміни.

Різниця потенціалів двох точок це *напруга* між цими точками. На рис.2.2,*а* показана ідеальна ЕРС E . Прийнемо, що потенціал точки b дорівнює нулю, «заземлимо», $\varphi_b = 0$, потенціал точки a вищий потенціалу точки b на величину ЕРС E , $\varphi_a = E$. Напруга U_{ab} між точками a , b :

$$U_{ab} = \varphi_a - \varphi_b = \varphi_a = E. \quad (2.1)$$

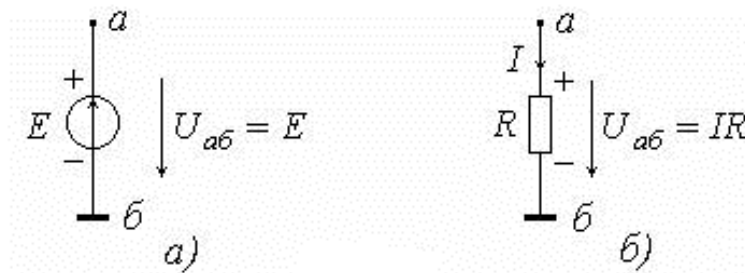


Рисунок 2.2

Тобто, якщо проходити через ЕРС від «-» до «+» то потенціал зростає на величину ЕРС, напруга $U_{ab} = E$ буде додатня у випадку проходження через ЕРС у напрямку від «+» до «-» (проти вістря стрілки).

Такі ж міркування застосуємо для опору зі струмом рис.2.2, б. Прийнемо потенціал точки b рівним нулю, $\varphi_b = 0$. Очевидно, що струм тече від точки з вищим потенціалом до точки з нижчим потенціалом, аналогічно, як і вода тече від верхнього рівня до нижнього. Тому потенціал точки a вищий від потенціалу точки b на величину падіння напруги IR на опорі R , $\varphi_a = IR$. Напруга між точками a , b : $U_{ab} = \varphi_a - \varphi_b = \varphi_a = IR$.

Висновок: на ділянці з опором потенціал зростає на IR . у напрямку проти струму, а напруга додатня у напрямку співпадаючому зі струмом. Очевидно, що для розглянутих випадків напруга між точками b , a $U_{ba} = \varphi_b - \varphi_a$ буде від'ємна.

На рис.2.3 показана частина електричного кола, з ЕРС (джерелами напруги) та опорами, між точками a , b , по якій протікає струм I .

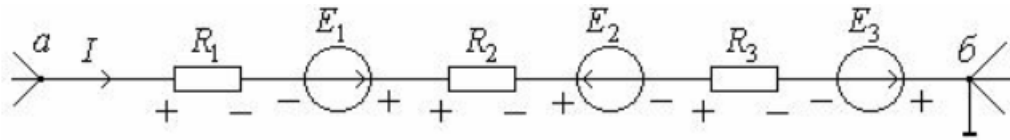


Рисунок 2.3

Потенціал точки a відносно потенціалу точки b (напрямок проти струму):

$$\varphi_a = \varphi_b - E_3 + IR_3 + E_2 + IR_2 - E_1 + IR_1 = \varphi_b - E_3 + E_2 - E_1 + I(R_1 + R_2 + R_3) \quad (2.2)$$

або

$$\varphi_a - \varphi_b = U_{ab} = -E_3 + E_2 - E_1 + I(R_1 + R_2 + R_3). \quad (2.3)$$

Звідки

$$I = \frac{\varphi_a - \varphi_b + E_3 - E_2 + E_1}{R_1 + R_2 + R_3}. \quad (2.4)$$

Це запис закону Ома, де струм вітки між точками a , b виражається за потенціалами точок чи за напругою між точками і параметрами вітки.

Для визначення струму у вітці за законом Ома при відомих параметрах потрібно:

- задатись довільним напрямком струму у вітці, від точки a до точки b ,
- в чисельнику записати напругу $U_{ab} = \varphi_a - \varphi_b$ (а не $U_{ba} = \varphi_b - \varphi_a$), ЕРС, які співпадають із вибраним напрямком струму записуються зі знаком «+», неспівпадаючі – зі знаком «-»,
- в знаменнику записується сума опорів вітки.
- якщо в результаті розрахунків струм буде від'ємним, це означає, що напрям реального струму протилежний вибраному.

У загальному вигляді закон Ома для вітки записується так:

$$I = \frac{U_{ab} + \sum_{k=1}^n E_k}{\sum_{p=1}^m R_p}. \quad (2.5)$$

Якщо електричне коло складається тільки з одного контура, отримаємо закон Ома для замкненого кола з одним струмом

$$I = \frac{\sum_{k=1}^n E_k}{\sum_{p=1}^m R_p}. \quad (2.6)$$

2.3 Розподіл потенціалів вздовж замкненого електричного кола.

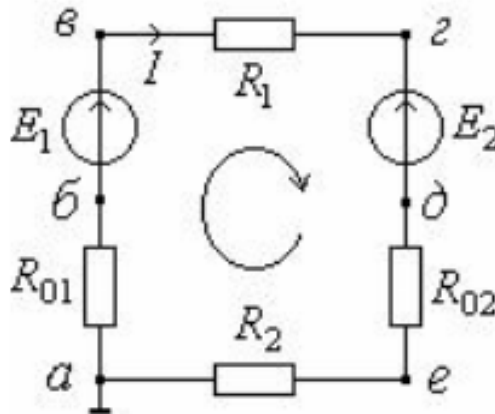


Рисунок 2.4

У замкненому електричному колі (рис. 2.4) діють дві ЕРС, нехай $E_1 > E_2$. Тоді згідно із законом Ома

$$I = \frac{E_1 - E_2}{R_1 + R_{01} + R_{02} + R_2}, \quad (2.7)$$

струм буде співпадати з напрямком E_1 . Прийmemo потенціал точки a за нульовий $\varphi_a = 0$ і визначимо потенціали інших точок кола відносно нього.

$$\begin{aligned} \varphi_b &= \varphi_a - IR_{01}; & \varphi_c &= \varphi_b + E_1; & \varphi_z &= \varphi_c - IR_1; \\ \varphi_d &= \varphi_z - E_2; & \varphi_e &= \varphi_d - IR_{02}; & \varphi_a &= \varphi_e - IR_2. \end{aligned} \quad (2.8)$$

Розподіл потенціалів вздовж контура зручно зображати потенціальною діаграмою рис. 2.5.

По вертикальній осі відкладаються потенціали точок, по горизонтальній – сума резисторів (опорів) в тому порядку, якому вони розміщені в контурі.

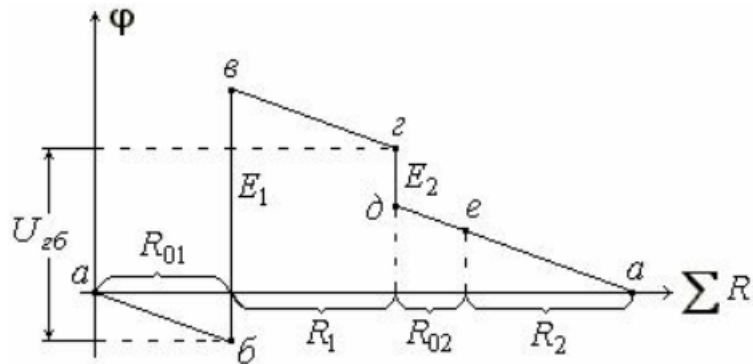


Рисунок 2.5

Із діаграми можна визначити

- Напрямок і величину струму в резисторі; на діграмі обхід контура направлений за струмом (падіння напруги IR – від’ємне), кут нахилу відрізків потенціальної діаграми відносно осі $\sum R$ – від’ємний. При протилежному напрямі струму кут буде додатним. Оскільки в даному контурі протікає один струм то відрізки IR діаграми мають однаковий кут нахилу. Тангенс кута нахилу пропорційний струму в резисторі.

Напругу між будь-якими точками кола; на діаграмі показана напруга $U_{zб}$ між точками $z, б$.

2.4 Закони Кірхгофа

- *перший закон Кірхгофа (the first law of Kirhgof)*, який виражає закон збереження заряду та принцип неперервності електричного струму і відноситься до вузлів кола;

- *другий закон Кірхгофа (the second law of Kirhgof)*, який виражає закон збереження енергії і відноситься до контурів кола.

Перший закон Кірхгофа формулюється як:

для будь-якого вузла схеми, в будь-який момент часу алгебраїчна сума струмів всіх віток, які сходяться у цьому вузлі, дорівнює нулю,

$$\sum_{k=1}^n i_k = 0, \quad (2.10)$$

де k – індекси віток, зв’язаних з цим вузлом.

Знак струму, який входить у рівняння, визначається довільним вибором додатного напрямку струмів. Струми, які виходять з вузла, записуються зі знаком «плюс»; струми, які входять у вузол, – зі знаком «мінус».

Таким чином, для вузла 1, зображеного на схемі (рис. 2.1), перший закон Кірхгофа записується як $i_1 - i_3 + i_5 = 0$.

Другий закон Кірхгофа формулюється як:

для будь-якого контура схеми в будь-який момент часу алгебраїчна сума е.р.с. джерел напруги, що діють в цьому контурі, дорівнює алгебраїчній сумі напруг на всіх пасивних елементах цього контура,

$$\sum_{k=1}^n \left(r_k i_k + L_k \frac{di_k}{dt} + \frac{1}{C_k} \int i_k dt \right) = \sum_{k=1}^n e_k, \quad (2.11)$$

де k – індекси всіх віток, що входять у контур.

Для можливості формування рівнянь за другим законом Кірхгофа, окрім напрямків струмів у вітках, слід задати напрямки обходу контурів (за годинниковою стрілкою або проти неї). При цьому, якщо напрям е.р.с. збігається з напрямком обходу контура, то вона входить у рівняння зі знаком «плюс», і навпаки – зі знаком «мінус». Напруга на пасивному елементі приймається зі знаком «плюс», якщо напрямок струму в цьому елементі збігається з напрямком обходу контура, і навпаки – зі знаком «мінус».

При виборі контура для запису рівняння за другим законом Кірхгофа доцільно уникати контурів, в які входять вітки із джерелами струму.

Для контура з вітками 1–2–5 кола, зображеного на рис. 2.1, при обході контура за годинниковою стрілкою, рівняння за другим законом Кірхгофа виглядає як $r_1 i_1 + L_1 \frac{di_1}{dt} + L_2 \frac{di_2}{dt} - L_5 \frac{di_5}{dt} - \frac{1}{C_5} \int i_5 dt = e_2 - e_1$.

Контрольні питання

1. У чому різниця між електричною схемою та електричним колом?
2. Що таке потенціал?
3. Чи може коло мати 1 вузол?
4. Яку мінімальну кількість контурів може мати коло?
5. Яку мінімальну кількість вузлів може мати коло?
6. Дайте визначення поняттям вітка, вузол і контур.
7. Сформулюйте закон Ома.
8. Що таке потенціальна діаграма? Які особливості її побудови?
9. Які параметри можна визначити із потенціальної діаграми?
10. Сформулюйте 1-й закон Кірхгофа
11. Сформулюйте 2-й закон Кірхгофа

ЛЕКЦІЯ № 3

МЕТОДИ РОЗРАХУНКУ СКЛАДНИХ ЕЛЕКТРИЧНИХ КІЛ

МЕТОД ЕКВІВАЛЕНТНОГО ПЕРЕТВОРЕННЯ ЕЛЕКТРИЧНИХ КІЛ ТА МЕТОД РІВНЯНЬ КІРХГОФА

3.1 Еквівалентні перетворення пасивних елементів електричного кола

1. Послідовне з'єднання опорів.

Нехай є електричне коло з n послідовно з'єднаними опорами, через які протікає один і той самий струм I (рис. 3.1, а). Еквівалентне коло містить лише один опір $R_{екв}$ (рис. 3.1, б).

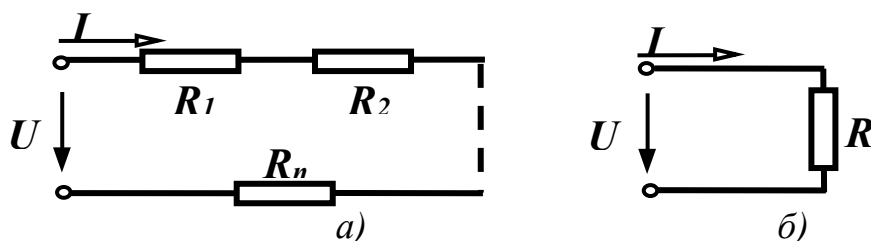


Рисунок 3.1

В цьому випадку *еквівалентний опір кола при послідовному з'єднанні дорівнює сумі опорів окремих елементів, тобто*

$$R_{екв} = R_1 + R_2 + \dots + R_n, \quad (3.1)$$

2. Паралельне з'єднання опорів.

Нехай є електричне коло з n паралельно з'єднаними опорами, до яких прикладена однакова напруга U (рис. 3.2, а). Еквівалентне коло містить лише один опір $R_{екв}$ (рис. 3.2, б).

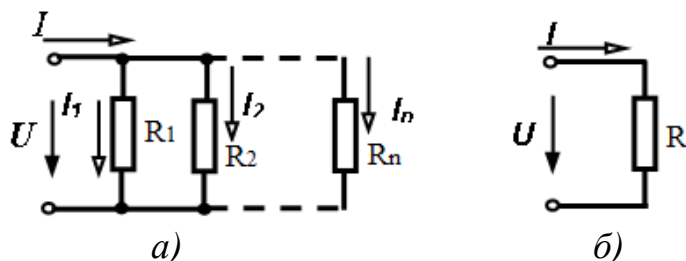


Рисунок 3.2

При паралельному з'єднанні провідність еквівалентного кола дорівнює сумі провідностей окремих елементів, тобто

$$Y_{екв} = Y_1 + Y_2 + \dots + Y_k + \dots + Y_n. \quad (3.2)$$

Для випадку двох паралельних опорів, який часто зустрічається, $\underline{Y} = \underline{Y}_1 + \underline{Y}_2$, або $\frac{1}{R_{екв}} = \frac{1}{R_1} + \frac{1}{R_2}$, звідки після нескладних перетворень

$$R_{екв} = \frac{R_1 R_2}{R_1 + R_2}. \quad (3.3)$$

Аналогічно, для трьох паралельних опорів отримаємо

$$R_{екв} = \frac{R_1 R_2 R_3}{R_1 R_2 + R_2 R_3 + R_1 R_3}. \quad (3.4)$$

Розглянемо випадок змішаного з'єднання (рис. 3.3, а).

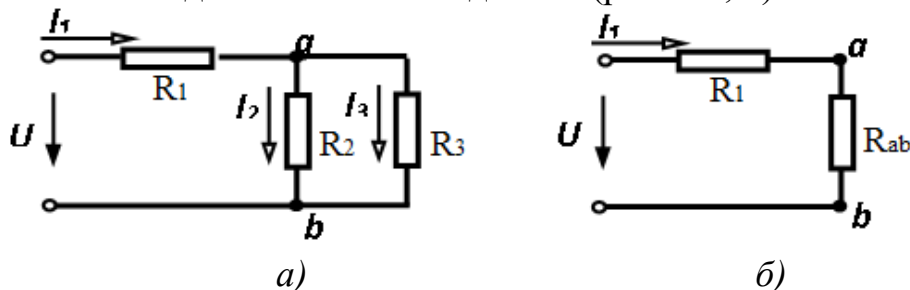


Рисунок 3.3

При змішаному з'єднанні шляхом послідовного перетворення паралельного і послідовного з'єднання елементів приходять до еквівалентної схеми, яка складається із одного опору.

Спочатку перетворюють два паралельно з'єднаних опори R_2 і R_3 в один R_{ab} ($R_{ab} = \frac{R_2 R_3}{R_2 + R_3}$).

Із рис. 3.3, б видно, що опори R_1 і R_{ab} з'єднані послідовно, тому $R_{екв} = R_1 + R_{ab}$.

Струм I_1 визначається за законом Ома: $I_1 = \frac{U}{R_{екв}}$.

Щоб знайти струми I_2 і I_3 , треба визначити спочатку напругу між точками a і b : $U_{ab} = I_1 R_{ab} = I_1 \frac{R_2 R_3}{R_2 + R_3}$.

Знаючи U_{ab} , легко визначаються $I_2 = \frac{U_{ab}}{R_2}$, $I_3 = \frac{U_{ab}}{R_3}$,

або $I_2 = I_1 \frac{R_3}{R_2 + R_3}$, $I_3 = I_1 \frac{R_2}{R_2 + R_3}$.

Перетворення з'єднання «трикутником» в еквівалентне з'єднання «зіркою» і навпаки.

З'єднання трьох опорів, які створюють сторони трикутника називається з'єднанням «трикутником» (рис. 3.4, а), а з'єднання трьох опорів, що має вигляд три-променевої зірки називають з'єднання «зіркою» (рис.3.4, б) [2].

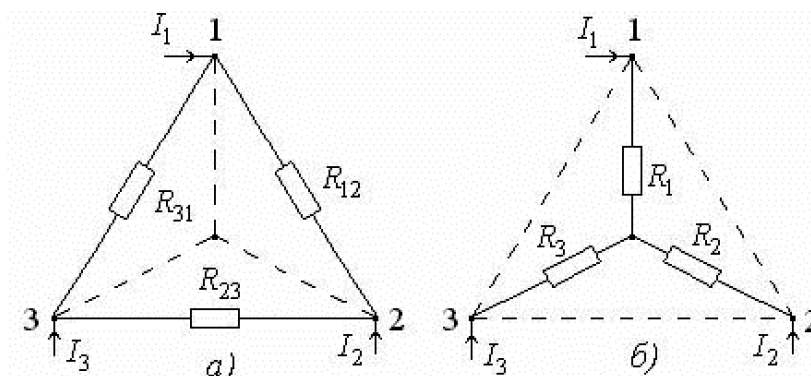


Рисунок 3.4

У вузлах 1, 2, 3 трикутник з опорами R_{12} , R_{23} , R_{31} і зірка (R_1 , R_2 , R_3) – з'єднуються з рештою частин кола, яка на рисунку не показана. В літературі на основі першого закону Кірхгофа та закону Ома виводяться розрахункові формули для переходу від трикутника до зірки і навпаки. За відомими опорами трикутника (R_{12} , R_{23} , R_{31}) розраховуються опори зірки (R_1 , R_2 , R_3):

$$R_1 = \frac{R_{12}R_{31}}{R_{12} + R_{23} + R_{31}}, \quad R_2 = \frac{R_{12}R_{23}}{R_{12} + R_{23} + R_{31}}, \quad R_3 = \frac{R_{23}R_{31}}{R_{12} + R_{23} + R_{31}}. \quad (3.5)$$

За відомими опорами зірки (R_1 , R_2 , R_3) розраховуються опори трикутника (R_{12} , R_{23} , R_{31})

$$R_{12} = R_1 + R_2 + \frac{R_1R_2}{R_3}, \quad R_{23} = R_2 + R_3 + \frac{R_2R_3}{R_1}, \quad R_{31} = R_3 + R_1 + \frac{R_3R_1}{R_2}. \quad (3.6)$$

Корисність перетворення трикутника у зірку можна пояснити, наприклад, схемою, наведеною на рис.3.5, а (пунктиром обведений трикутник, який перетворюється у зірку). На рис.3.5, б показана та ж схема після перетворення. Розрахунок струмів у ній значно простіший (метод двох вузлів) ніж розрахунок струмів у схемі рис.3.5, а.

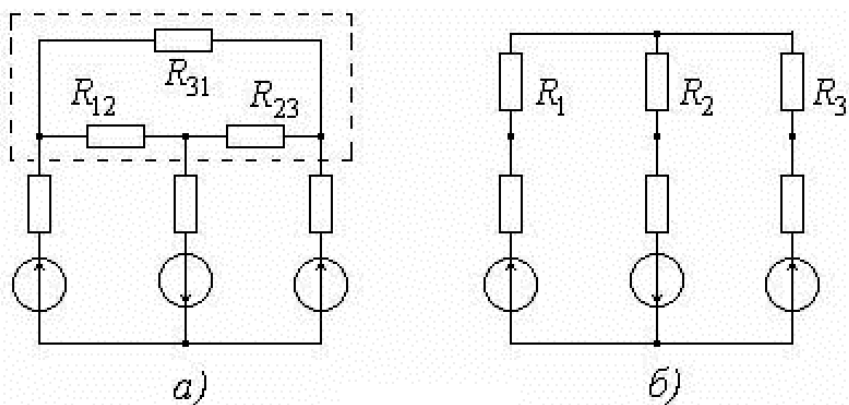


Рисунок 3.5

У корисності перетворення зірки у трикутник можна переконатись на прикладі схеми, показаної на рис.3.6, а (пунктиром обведена зірка, яка буде перетворюватись у трикутник) [2]. На рис.3.6, б показана та ж схема після перетворення, яка зводиться до паралельного з'єднання опорів.

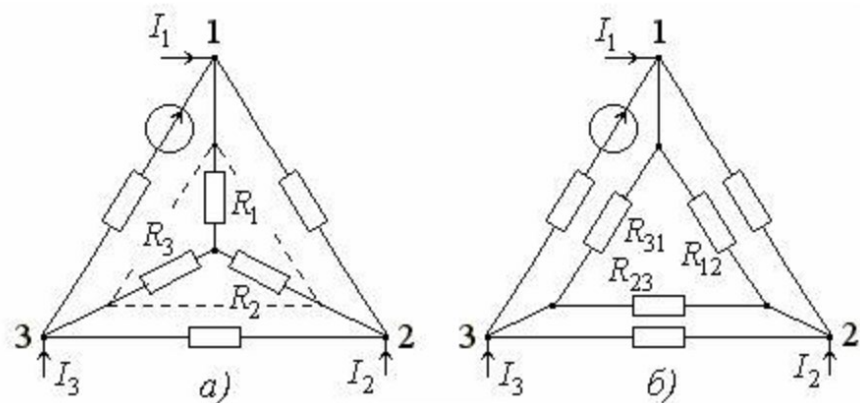


Рисунок 3.6

3.2 Еквівалентні перетворення віток з активними елементами

Винесення ідеального джерела ЕРС за вузол.

Напряга між точками *a*, *в* і *a*, *г* (див. рис.3.7, а) описується рівняннями:

$$U_{ав} = IR - E + I_1 R_1, \quad U_{аг} = IR - E + I_2 R_2. \quad (3.7)$$

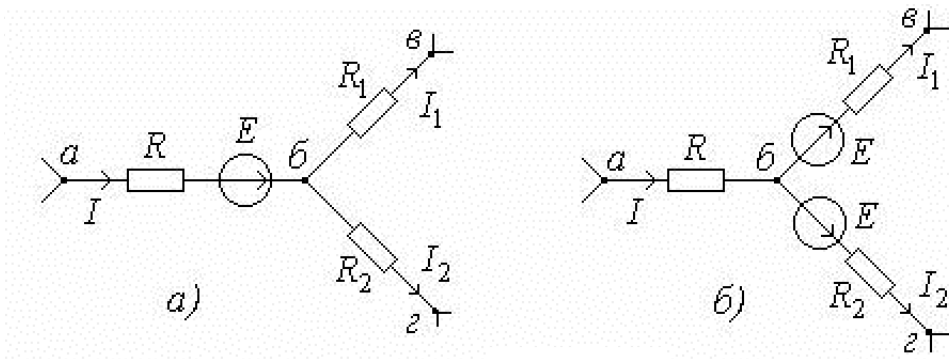


Рисунок 3.7

В схемі рис.3.7, б напруга між такими ж точками відповідає тим же рівнянням, що свідчить про еквівалентність цих двох схем. Таким чином, ЕРС можна виносити за вузол, значно спрощуючи розрахунки.

Внесення ідеального джерела струму в контур.

Як було показано, струм у контурі з ідеальним джерелом струму є відомий і дорівнює струму цього джерела.

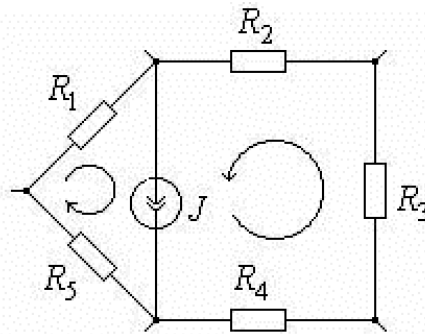


Рисунок 3.8

Вибір контура можна здійснити декількома шляхами, при чому в кожному випадку струм у контурі буде відомим.

Згідно з рис. 3.8, контурний струм можна направити двома шляхами: через R_1, R_5 або R_2, R_3, R_4 . Такі ж струми будуть протікати через відповідні опори в схемах рис. 3.9, а, б

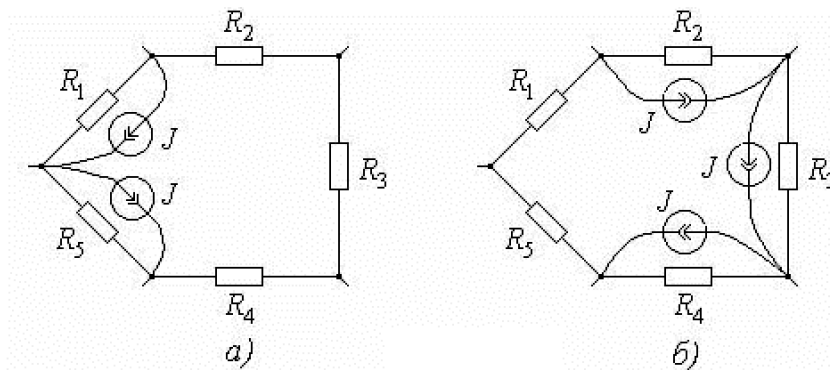


Рисунок 3.9

Таким чином можна здійснити внесення ідеального джерела струму у контур, а далі і спрощення схеми, наприклад, замінивши джерела струму джерелами ЕРС (рис. 3.6, а, б).

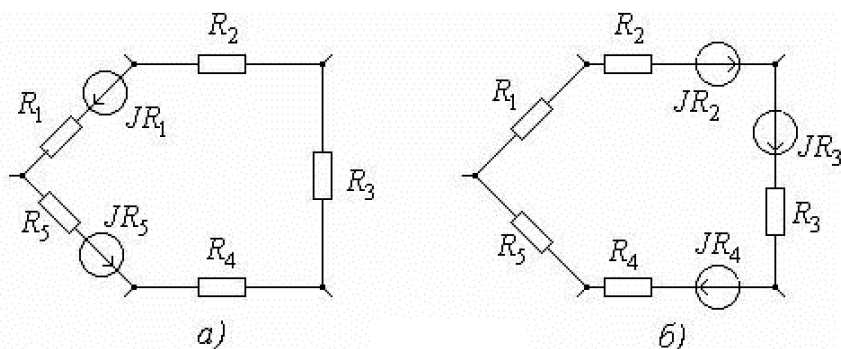


Рисунок 3.10

3.3 Метод рівнянь Кірхгофа

В задачах аналізу для розрахунку кола потрібно визначити струми у вітках за відомими параметрами ЕРС, резисторів і конфігурації кола. Для електричного кола із кількістю вузлів B і віток Bm необхідно скласти Bm рівнянь, щоб визначити всі невідомі струми. У колі з вітками, у яких містяться джерела струму, струми останніх відомі. Відповідно і зменшиться кількість рівнянь складених за другим законом Кірхгофа для незалежних контурів на кількість віток J , у яких містяться джерела струму.

В такому разі, кількість рівнянь, що необхідно скласти за першим Кірхгофа буде дорівнювати:

$$n_1 = B - 1. \quad (3.8)$$

Тоді кількість рівнянь, що необхідно скласти за другим законом Кірхгофа буде дорівнювати:

$$n_2 = Bm - (B - 1) - J. \quad (3.9)$$

Наприклад, для кола рис.3.11 кількість вузлів $B=3$, віток $Bm= 5$, віток зі струмом $J=1$. Відповідно:

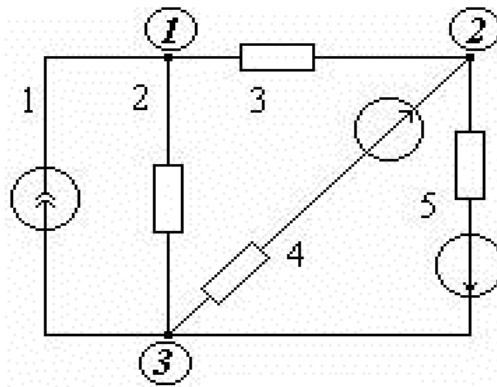


Рисунок 3.11

$$n_1 = B - 1 = 3 - 1 = 2,$$

$$n_2 = Bm - (B - 1) - J = 5 - (3 - 1) - 1 = 2.$$

Загальна кількість рівнянь:

$$n_1 + n_2 = 4.$$

Значно складніші зворотні задачі синтезу, в яких, наприклад, відомі струми і напруги на деяких ділянках кола, а потрібно знайти конфігурацію кола і вибрати його елементи.

Алгоритм розрахунку електричного кола методом рівнянь Кірхгофа.

1. Визначити кількість вузлів B , довільно вибрати напрями струму у вітках і скласти $n_1 = (B - 1)$ рівнянь за першим законом Кірхгофа.

2. Визначити кількість незалежних контурів та вибрати довільно напрямки їх обходу, бажано однаково, (за годинниковою стрілкою). Скласти для кожного незалежного контура рівняння за другим законом Кірхгофа $n_2 = Bm - (B - 1) - J$. Для контура, в який входить вітка із джерелом струму, рівняння не складається (зайва інформація).

3. Розв'язок системи рівнянь дає невідомі струми. Якщо якийсь із струмів має знак «мінус» це означає, що його істинний напрям протилежний вибраному.

4. Перевірити правильність розв'язку за балансом потужностей.
Розглянемо коло, приведенне на рис.3.12

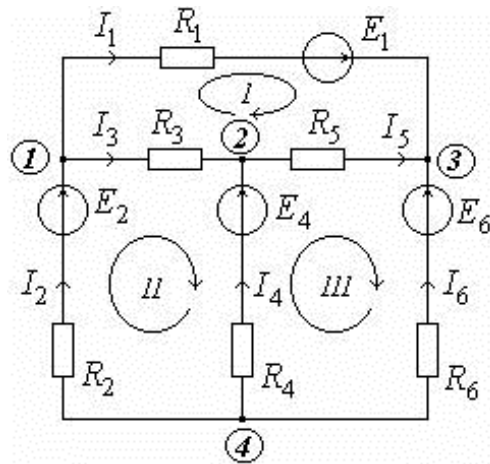


Рисунок 3.12

У колі вузлів $V=4$, віток $V_m=6$, віток із джерелами струму $J=0$. Кількість рівнянь за першим законом Кірхгофа $n_1 = (V - 1) = 4 - 1 = 3$.

$$I_2 - I_1 - I_3 = 0,$$

$$I_3 + I_4 - I_5 = 0,$$

$$I_1 + I_5 + I_6 = 0.$$

Кількість рівнянь за другим законом Кірхгофа дорівнює кількості незалежних контурів: $n_2 = V_m - (V - 1) - J = 6 - (4 - 1) - 0 = 3$.

$$I_1 R_1 - I_5 R_5 - I_3 R_3 = E_1,$$

$$I_2 R_2 + I_3 R_3 - I_4 R_4 = E_2 - E_4,$$

$$I_4 R_4 + I_5 R_5 - I_6 R_6 = E_4 - E_6.$$

Одержана система із шести рівнянь із шістьма невідомими (струмами).

Контрольні питання

1. Як розрахувати опір двох послідовно з'єднаних резисторів?
2. Як розрахувати опір двох паралельно з'єднаних резисторів?
3. Як розрахувати опори еквівалентної зірки за відомими опороми еквівалентного трикутника?
4. Як розрахувати опори еквівалентного трикутника за відомими опороми еквівалентної зірки?
5. Яка кількість рівнянь складається для розрахунку електричного кола за першим законом Кірхгофа?
6. Яка кількість рівнянь складається для розрахунку електричного кола без джерел струму за другим законом Кірхгофа?
7. Яка кількість рівнянь складається для розрахунку електричного кола з джерелами струму за другим законом Кірхгофа?

ЛЕКЦІЯ № 4 МЕТОД КОНТУРНИХ СТРУМІВ

4.1 Суть та основні підходи

Метод базується на законах Кірхгофа. При аналізі кола вважають, що в кожному незалежному контурі протікає свій контурний струм. Рівняння для контурних струмів складають за другим законом Кірхгофа. Кількість рівнянь дорівнює кількості незалежних контурів, тобто метод контурних струмів більш економічний при обчислювальній роботі. На рис.4.1 зображено коло із двома незалежними контурами. I_1, I_2, I_3 – струми у вітках кола, I_{11}, I_{22} – контурні струми.

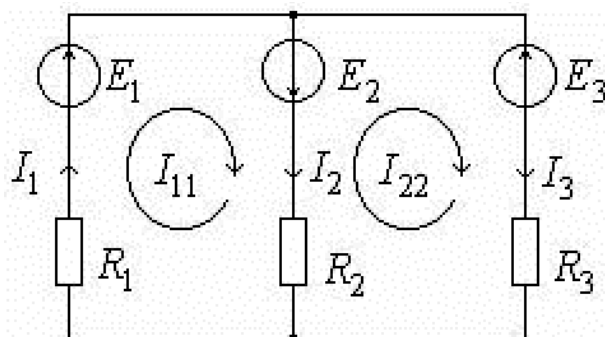


Рисунок 4.1

За другим законом Кірхгофа:

$$\begin{aligned} I_1 R_1 + I_2 R_2 &= E_1 + E_2, \\ -I_2 R_2 + I_3 R_3 &= -E_2 - E_3. \end{aligned}$$

Виразити струми у вітках через контурні струми:

$$\begin{aligned} I_{11} R_1 + (I_{11} - I_{22}) R_2 &= E_1 + E_2, \\ -(I_{11} - I_{22}) R_2 + I_{22} R_3 &= -E_2 - E_3, \end{aligned}$$

або

$$\begin{aligned} I_{11} (R_1 + R_2) - I_{22} R_2 &= E_1 + E_2, \\ -I_{11} R_2 + I_{22} (R_2 + R_3) &= -E_2 - E_3. \end{aligned}$$

Очевидно, струми у зовнішніх вітках дорівнюють контурним струмам:

$$I_1 = I_{11}, \quad I_3 = I_{22}.$$

У внутрішніх вітках струми дорівнюють різниці контурних струмів:

$$I_2 = I_{11} - I_{22}.$$

Введем позначення:

$R_1 + R_2 = R_{11}$ – власний опір першого контура, це сума опорів, по яким протікає контурний струм першого контура (перший контурний резистанс).

$R_2 + R_3 = R_{22}$ – власний опір другого контура, це сума опорів, по яким протікає контурний струм другого контура (другий контурний резистанс).

$-R_2 = R_{12} = R_{21}$ – спільний опір першого та другого контура, по ньому протікають перший і другий контурні струми (взаємний резистанс).

$E_1 + E_2 = E_{11}$ – контурна ЕРС першого контура.

$-E_2 - E_3 = E_{22}$ – контурна ЕРС другого контура.

Увага! ЕРС, які співпадають із вибраним напрямом контурного струму входять у контурну ЕРС зі знаком «плюс». Рекомендується контурні струми направляти однаково, наприклад, за годинниковою стрілкою, тоді в рівняннях всі взаємні опори приймаються зі знаком мінус.

Для даного кола рівняння за методом контурних струмів мають такий загальний вигляд:

$$\begin{cases} I_{11}R_{11} + I_{22}R_{12} = E_{11}, \\ I_{11}R_{21} + I_{22}R_{22} = E_{22}. \end{cases} \quad (4.1)$$

Аналогічно записується система рівнянь для триконтурної схеми:

$$\begin{cases} I_{11}R_{11} + I_{22}R_{12} + I_{33}R_{13} = E_{11}, \\ I_{11}R_{21} + I_{22}R_{22} + I_{33}R_{23} = E_{22}, \\ I_{11}R_{31} + I_{22}R_{32} + I_{33}R_{33} = E_{33}. \end{cases} \quad (4.2)$$

або у вигляді матриці:

$$[R] \cdot [I] = [E], \quad (4.3)$$

де

$$[R] = \begin{bmatrix} R_{11} & R_{12} & R_{13} \\ R_{21} & R_{22} & R_{23} \\ R_{31} & R_{32} & R_{33} \end{bmatrix}, \quad [I] = \begin{bmatrix} I_{11} \\ I_{22} \\ I_{33} \end{bmatrix}, \quad [E] = \begin{bmatrix} E_{11} \\ E_{22} \\ E_{33} \end{bmatrix}. \quad (4.5)$$

Розв'язуюючи систему рівнянь за допомогою методу Крамера, одержимо контурні струми:

$$I_{11} = \frac{\Delta_1}{\Delta} = \frac{\begin{bmatrix} E_{11} & R_{12} & R_{13} \\ E_{22} & R_{22} & R_{23} \\ E_{33} & R_{32} & R_{33} \end{bmatrix}}{\begin{bmatrix} R_{11} & R_{12} & R_{13} \\ R_{21} & R_{22} & R_{23} \\ R_{31} & R_{32} & R_{33} \end{bmatrix}}, \quad (4.6)$$

$$I_{22} = \frac{\Delta_2}{\Delta} = \frac{\begin{bmatrix} R_{11} & E_{11} & R_{13} \\ R_{21} & E_{22} & R_{23} \\ R_{31} & E_{33} & R_{33} \end{bmatrix}}{\begin{bmatrix} R_{11} & R_{12} & R_{13} \\ R_{21} & R_{22} & R_{23} \\ R_{31} & R_{32} & R_{33} \end{bmatrix}}, \quad (4.7)$$

$$I_{33} = \frac{\Delta_3}{\Delta} = \frac{\begin{bmatrix} R_{11} & R_{12} & E_{11} \\ R_{21} & R_{22} & E_{22} \\ R_{31} & R_{32} & E_{33} \end{bmatrix}}{\begin{bmatrix} R_{11} & R_{12} & R_{13} \\ R_{21} & R_{22} & R_{23} \\ R_{31} & R_{32} & R_{33} \end{bmatrix}}. \quad (4.8)$$

Контурні струми можна виразити через алгебраїчні доповнення:

$$I_{11} = E_{11} \frac{\begin{bmatrix} R_{22} & R_{23} \\ R_{32} & R_{33} \end{bmatrix}}{\Delta} + E_{22} \frac{-\begin{bmatrix} R_{12} & R_{13} \\ R_{32} & R_{33} \end{bmatrix}}{\Delta} + E_{33} \frac{\begin{bmatrix} R_{12} & R_{13} \\ R_{22} & R_{23} \end{bmatrix}}{\Delta}, \quad (4.9)$$

або

$$I_{11} = E_{11} \frac{\Delta_{11}}{\Delta} + E_{22} \frac{-\Delta_{12}}{\Delta} + E_{33} \frac{\Delta_{13}}{\Delta}, \quad (4.10)$$

де Δ – головний визначник системи, Δ_{11} , Δ_{12} , Δ_{13} – алгебраїчні доповнення.

У загальному вигляді для n контурів, будь-який контурний струм може бути визначений наступним чином:

$$I_{kk} = E_{11} \frac{\Delta_{k1}}{\Delta} + E_{22} \frac{-\Delta_{k2}}{\Delta} + \dots + E_{nn} \frac{\Delta_{kn}}{\Delta}. \quad (4.11)$$

де головний визначник системи розраховується наступним чином:

$$\Delta = \begin{bmatrix} R_{11} & R_{12} & R_{13} & \cdot & R_{1n} \\ R_{21} & R_{22} & R_{23} & \cdot & R_{2n} \\ R_{31} & R_{32} & R_{33} & \cdot & R_{3n} \\ \cdot & \cdot & \cdot & \cdot & \cdot \\ R_{n1} & R_{n2} & R_{n3} & \cdot & R_{nn} \end{bmatrix}. \quad (4.12)$$

Алгоритм розв'язання електричного кола методом контурних струмів. [1]

1. Визначити кількість незалежних контурів Скласти рівняння за методом контурних струмів. Кількість рівнянь складених за методом контурних струмів повинна дорівнювати кількості незалежних контурів. Бажано напрямки контурних струми задавати однаково (наприклад, за годинниковою стрілкою).

2. Визначити власні та взаємні опори контурів і контурні ЕРС.

3. Будь-яким розрахунковим методом розв'язати систему рівнянь і визначити контурні струми.

4. За знайденими контурними струмами визначити струми у вітках схеми.

Приклад. Для кола, зображеного на рис. 4.2, скласти систему рівнянь за методом контурних струмів.

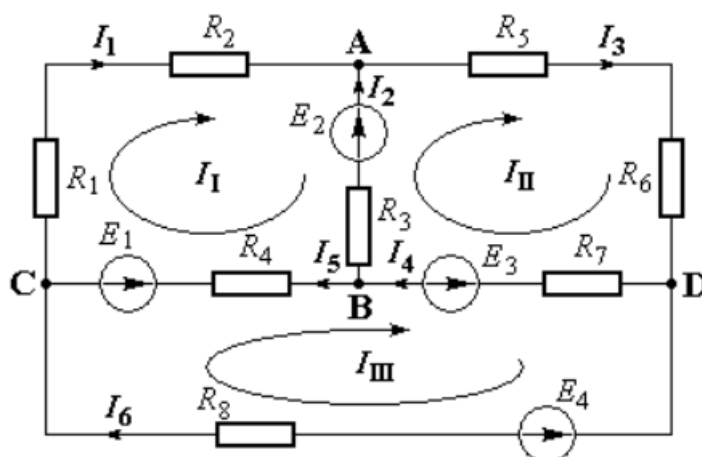


Рисунок 4.2

Виділимо у колі три незалежних контура та запишемо систему рівнянь за методом контурних струмів у загальному вигляді:

$$\begin{cases} I_{11}R_{11} + I_{22}R_{12} + I_{33}R_{13} = E_{11}, \\ I_{11}R_{21} + I_{22}R_{22} + I_{33}R_{23} = E_{22}, \\ I_{11}R_{31} + I_{22}R_{32} + I_{33}R_{33} = E_{33}. \end{cases}$$

Визначимо власні та взаємні опори контурів і контурні ЕРС.

$$\begin{aligned} R_{11} &= R_1 + R_2 + R_3 + R_4, \\ R_{22} &= R_3 + R_5 + R_6 + R_7, \\ R_{33} &= R_4 + R_7 + R_8, \\ R_{12} &= R_{21} = -R_3, \\ R_{13} &= R_{31} = -R_4, \\ R_{23} &= R_{32} = -R_7, \\ E_{11} &= -E_1 - E_2, \\ E_{22} &= E_2 - E_3, \\ E_{33} &= E_1 + E_3 - E_4. \end{aligned}$$

4.2 Особливості методу контурних струмів при наявності у колі джерел струму

Якщо в колі є вітки, що містять ідеальні джерела струму, то контури зручно вибирати так, щоб така вітка входила лише в один контур. У цьому випадку контурний струм цього контура уже відомий – він дорівнює струмові джерела струму, і число невідомих контурних струмів зменшується.

Приклад. Розрахувати методом контурних струмів всі струми у колі рис. 4.3 при таких заданих параметрах: $R_1=26(Ом)$, $R_2=10(Ом)$, $R_3=18(Ом)$, $R_4=14(Ом)$, $R_5=20(Ом)$, $R_6=8(Ом)$, $E_2=20(В)$, $E_7=24(В)$, $J=2(А)$.

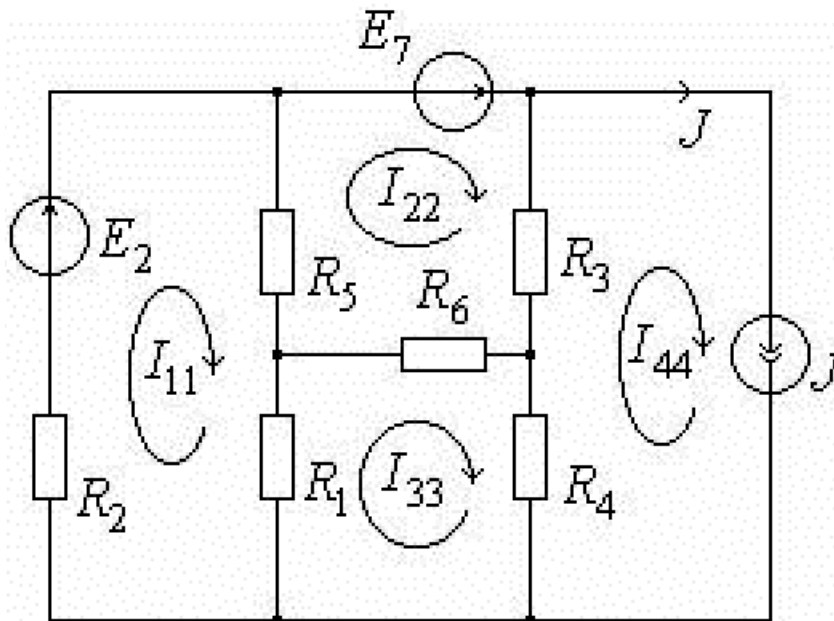


Рисунок 4.3

У колі чотири незалежних контури. За методом контурних струмів потрібно скласти три рівняння, оскільки контурний струм $I_{44}=J$ відомий. Запишемо систему рівнянь за методом контурних струмів у загальному вигляді:

$$\begin{cases} I_{11}R_{11} + I_{22}R_{12} + I_{33}R_{13} + I_{44}R_{14} = E_{11}, \\ I_{11}R_{21} + I_{22}R_{22} + I_{33}R_{23} + I_{44}R_{24} = E_{22}, \\ I_{11}R_{31} + I_{22}R_{32} + I_{33}R_{33} + I_{44}R_{34} = E_{33}. \end{cases}$$

Власні контурні опори:

$$\begin{aligned} R_{11} &= R_1 + R_2 + R_5 = 26 + 10 + 20 = 56 \text{ (Ом)}, \\ R_{22} &= R_5 + R_3 + R_6 = 20 + 18 + 8 = 46 \text{ (Ом)}, \\ R_{33} &= R_1 + R_6 + R_4 = 8 + 14 + 26 = 48 \text{ (Ом)}. \end{aligned}$$

Спільні контурні опори при протилежних напрямках контурних струмів у вітці – від'ємні:

$$\begin{aligned} R_{12} &= R_{21} = -R_5 = -20 \text{ (Ом)}, \\ R_{13} &= R_{31} = -R_1 = -26 \text{ (Ом)}, \\ R_{14} &= R_{41} = 0 \text{ (Ом)}, \\ R_{23} &= R_{32} = -R_6 = -8 \text{ (Ом)}, \\ R_{24} &= R_{42} = -R_3 = -18 \text{ (Ом)}, \\ R_{34} &= R_{43} = -R_4 = -14 \text{ (Ом)}. \end{aligned}$$

Знайдемо контурні ЕРС:

$$\begin{aligned}E_{11} &= E_2 = 20 \text{ (В)}, \\E_{22} &= E_7 = 24 \text{ (В)}, \\E_{33} &= 0 \text{ (В)}.\end{aligned}$$

Підставимо ці значення у початкову систему рівнянь:

$$\begin{cases}56I_{11} - 20I_{22} - 26I_{33} = 20, \\-20I_{11} + 46I_{22} - 8I_{33} - 18 \cdot 2 = 24, \\-26I_{11} - 8I_{22} + 48I_{33} - 14 \cdot 2 = 0.\end{cases}$$

Або після спрощення:

$$\begin{cases}56I_{11} - 20I_{22} - 26I_{33} = 20, \\-20I_{11} + 46I_{22} - 8I_{33} = 60, \\-26I_{11} - 8I_{22} + 48I_{33} = 28.\end{cases}$$

Розв'яжемо систему рівнянь за допомогою методу Крамера:

$$\Delta = \begin{bmatrix} 56 & -20 & -26 \\ -20 & 46 & -8 \\ -26 & -8 & 48 \end{bmatrix} = 61448,$$

$$\Delta_1 = \begin{bmatrix} 20 & -20 & -26 \\ 60 & 46 & -8 \\ 28 & -8 & 48 \end{bmatrix} = 150998,$$

$$\Delta_2 = \begin{bmatrix} 56 & 20 & -26 \\ -20 & 60 & -8 \\ -26 & 28 & 48 \end{bmatrix} = 171184,$$

$$\Delta_3 = \begin{bmatrix} 56 & -20 & 20 \\ -20 & 46 & 60 \\ -26 & -8 & 28 \end{bmatrix} = 146128.$$

Знайдемо контурні струми:

$$I_{11} = \frac{\Delta_1}{\Delta} = \frac{150928}{61448} = 2,456 \text{ (A)},$$

$$I_{22} = \frac{\Delta_2}{\Delta} = \frac{171184}{61448} = 2,785 \text{ (A)},$$

$$I_{33} = \frac{\Delta_2}{\Delta} = \frac{146128}{61448} = 2,378 \text{ (A)}.$$

Всі контурні струми додатні, а отже їх дійсні напрямки співпадають із вибраними.

Знайдемо струми віток, як алгебраїчні сумам контурних струмів, що протікають у вітках.

$$I_1 = I_{11} - I_{33} = 2,456 - 2,378 = 0,078 \text{ (A)},$$

$$I_2 = I_{11} = 2,456 \text{ (A)},$$

$$I_3 = I_{22} - I_{44} = 2,786 - 2 = 0,786 \text{ (A)},$$

$$I_4 = I_{33} - I_{44} = 2,378 - 2 = 0,378 \text{ (A)},$$

$$I_5 = I_{22} - I_{11} = 2,786 - 2,456 = 0,33 \text{ (A)},$$

$$I_6 = I_{22} - I_{33} = 2,786 - 2,378 = 0,408 \text{ (A)},$$

$$I_7 = I_{22} = 2,786 \text{ (A)}.$$

Контрольні питання

1. Скільки рівнянь необхідно скласти для кола, визначаючи струми в вітках методом контурних струмів?
2. Запишіть у загальному випадку систему рівнянь для розрахунку контурних струмів.
3. Чи завжди коефіцієнти системи (4.2) є додатними? Якщо ні, то коли вони можуть приймати від'ємні значення?
4. Назвіть алгоритм розв'язання електричного кола методом контурних струмів.
5. Як впливає наявність у колі ідеального джерела струму на розрахунок кола за методом контурних струмів.

ЛЕКЦІЯ № 5 МЕТОД ВУЗЛОВИХ ПОТЕНЦІАЛІВ

5.1 Суть та основні підходи

Коли електричне коло складається з великої кількості контурів при невеликій кількості вузлів, його розрахунок і аналіз доцільно здійснювати методом вузлових потенціалів (або метод вузлових напруг) [1].

Якщо кількість вузлів в схемі n , то кількість рівнянь, необхідних для розрахунку такого кола дорівнює $(n - 1)$. Невідомими величинами в цих рівняннях є так звані *вузлові потенціали*. У відповідності з цим методом потенціал в одному з вузлів схеми приймають рівним нулю. Інші вузли схеми будуть мати потенціали (вузлові напруги U_1, U_2, \dots, U_{n-1}) відносно вузла із нульовим потенціалом

Струм в кожній вітці схеми визначається напругами, прикладеними до вузлів вітки, наявними у них ЕРС і опорами віток.

Далі, використовуючи вирази для струмів, складають рівняння за другим законом Кірхгофа для кожного вузла схеми за виключенням вузла з нульовою напругою. Сукупність таких рівнянь утворює систему рівнянь відносно невідомих вузлових напруг.

При складанні рівняння для будь-якого i -го вузла можна скористатись вже готовою універсальною формулою:

$$\phi_i \sum_{\substack{j=1 \\ j \neq i}}^n \frac{1}{R_{ij}} - \sum_{\substack{j=1 \\ j \neq i}}^n \left(\phi_j \frac{1}{R_{ij}} \right) = \sum_{j=i}^n \left(E_{ij} \frac{1}{R_{ij}} \right), \quad (5.1)$$

за якою:

- добуток вузлового потенціалу в i -тому вузлі на суму провідностей віток між i -тим і кожним з сусідніх з i -тим вузлами,
- мінус сума добутків вузлових потенціалів в кожному сусідньому з i -тим вузлі на провідність вітки між цим вузлом і i -тим,
- дорівнює сумі добутків ЕРС у вітці між i -тим і кожним сусіднім з i -тим вузлі (якщо вона є у цій вітці) на провідність цієї вітки.

Складові E_{ij} беруться із знаком "+", якщо ЕРС направлена до i -го вузла і із знаком "-", якщо вона направлена від i -го вузла.

Розв'язавши систему відносно ϕ_i , можна визначити струми у вітках.

Розглянемо розрахунок електричного кола за цим методом на прикладі схеми, наведеної на рис. 5.1:

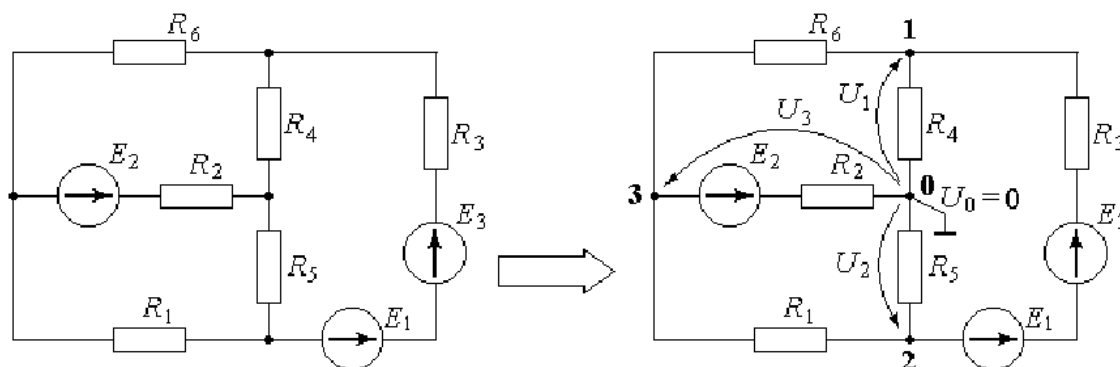
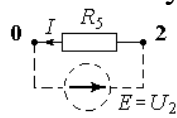


Рисунок 5.1

Довільно пронумеруємо вузли схеми, починаючи з нуля. Потенціал у вузлі № 0 приймаємо рівним нулю. Використовуючи наведену формулу,

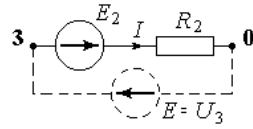
Аналогічно для інших віток.

▪ Вітка з вузлами 0 – 2.



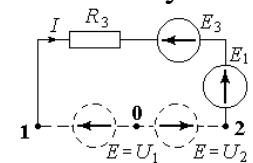
$$U_2 = \varphi_2 - \varphi_0 \quad IR_5 = U_2 \quad \Rightarrow \quad I = U_2 / R_5.$$

▪ Вітка з вузлами 0 – 3.



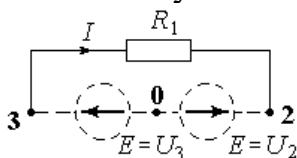
$$U_3 = \varphi_3 - \varphi_0 \quad IR_2 = E_2 + U_3 \quad \Rightarrow \quad I = (E_2 + U_3) / R_2.$$

▪ Вітка з вузлами 1 – 2.



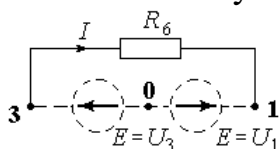
$$IR_3 = -E_3 - E_1 - U_2 + U_1 \quad \Rightarrow \quad I = (-E_3 - E_1 - U_2 + U_1) / R_3.$$

▪ Вітка з вузлами 2 – 3.



$$IR_1 = -U_2 + U_3 \quad \Rightarrow \quad I = (-U_2 + U_3) / R_1.$$

▪ Вітка з вузлами 1 – 3.



$$IR_6 = -U_1 + U_3 \quad \Rightarrow \quad I = (-U_1 + U_3) / R_6.$$

Алгоритм розв'язання електричного кола методом вузлових потенціалів [1].

1. Прийняти за нуль потенціал одного із вузлів (заземлити).
2. Скласти рівняння за методом вузлових потенціалів. Кількість рівнянь дорівнює кількості вузлів, що залишилися.
3. Будь-яким розрахунковим методом розв'язати систему рівнянь і визначити потенціали вузлів.
4. За знайденими вузловими потенціалами визначити струми у вітках схеми.

Приклад. Для кола, зображеного на рис. 5.2, скласти систему рівнянь за методом вузлових потенціалів.

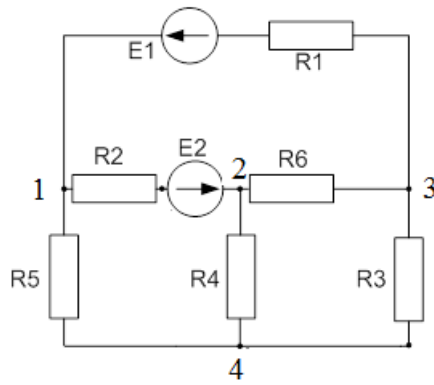


Рисунок 5.2

Заземлемо вузол 4 та запишемо систему рівнянь за методом вузлових потенціалів у загальному вигляді:

$$\begin{cases} \varphi_1 Y_{11} - \varphi_2 Y_{12} - \varphi_3 Y_{13} = I_{11}, \\ -\varphi_2 Y_{21} + \varphi_2 Y_{22} - \varphi_3 Y_{23} = I_{22}, \\ -\varphi_1 Y_{31} - \varphi_2 Y_{32} + \varphi_3 Y_{33} = I_{33}. \end{cases}$$

Визначимо власні та спільні провідності вузлів та вузлові струми.

$$Y_{11} = \frac{1}{R_1} + \frac{1}{R_2} + \frac{1}{R_5},$$

$$Y_{22} = \frac{1}{R_2} + \frac{1}{R_4} + \frac{1}{R_6},$$

$$Y_{33} = \frac{1}{R_1} + \frac{1}{R_3} + \frac{1}{R_6},$$

$$Y_{12} = Y_{21} = \frac{1}{R_2},$$

$$Y_{13} = Y_{31} = \frac{1}{R_1},$$

$$Y_{23} = Y_{32} = \frac{1}{R_6},$$

$$I_{11} = E_1 \frac{1}{R_1} - E_2 \frac{1}{R_2},$$

$$I_{22} = E_2 \frac{1}{R_2},$$

$$I_{33} = -E_1 \frac{1}{R_1}.$$

5.2 Особливості методу вузлових потенціалів при наявності ідеальних джерел напруги і струму

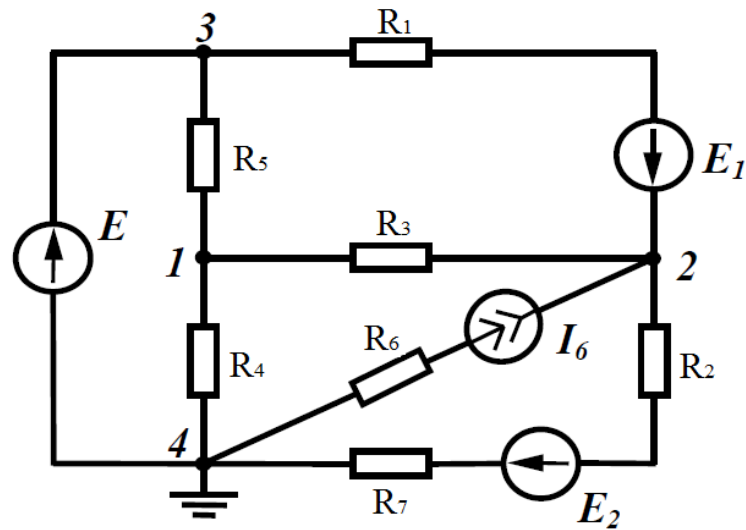


Рисунок 5.3

Якщо між двома вузлами існує вітка, що містить ідеальну е.р.с. E (рис. 5.3), то при заземленні одного з цих вузлів (наприклад, вузла 4), тобто вважаючи $\varphi_4 = 0$, легко знайти потенціал вузла 3, оскільки $\varphi_3 - \varphi_4 = E$, і звідси $\varphi_3 = E$.

Таким чином, кількість невідомих потенціалів стала менша на одиницю і для цієї схеми треба скласти систему лише з двох рівнянь, залишаючи в лівій частині складову з відомим потенціалом φ_3 .

$$\begin{cases} \varphi_1 Y_{11} - \varphi_2 Y_{12} - \varphi_3 Y_{13} = I_{11}, \\ -\varphi_2 Y_{21} + \varphi_2 Y_{22} - \varphi_2 Y_{23} = I_{22}. \end{cases} \quad (5.5)$$

При знаходженні власних та спільних провідностей в цій системі слід врахувати, що у вітці 6 міститься ідеальне джерело струму. Як вказувалося раніше, струм в цій вітці дорівнює струму джерела струму I_6 , а внутрішній опір ідеального джерела струму нескінченно великий, тому провідність цієї вітки $Y_6 = 0$.

З урахуванням цього запишемо коефіцієнти лівої частини рівняння.

$$Y_{11} = \frac{1}{R_3} + \frac{1}{R_4} + \frac{1}{R_5},$$

$$Y_{22} = \frac{1}{R_1} + \frac{1}{R_3} + \frac{1}{R_2 + R_7},$$

$$Y_{12} = Y_{21} = \frac{1}{R_3},$$

$$Y_{13} = Y_{31} = \frac{1}{R_5},$$

$$Y_{23} = Y_{32} = \frac{1}{R_1},$$

$$I_{11} = 0,$$

$$I_{22} = E_1 \frac{1}{R_1} - \frac{1}{R_2 + R_7} + I_6.$$

Нумерацію вузлів в цьому випадку зручно проводити таким чином, щоб вузли, які примикають до вітки лише з однією ідеальною е.р.с., позначались останніми за порядком числами.

Приклад Для заданої на рис 5.4 схеми з параметрами:

$E = 100$ В, $E_1 = 100$ В, $E_4 = 30$ В, $I_5 = 7,5$ А, $r_1 = 4$ Ом, $r_2 = 50$ Ом,

$r_3 = 10$ Ом, $r_4 = 4$ Ом, $r_5 = 16$ Ом, $r_6 = 20$ Ом, $r_7 = 6$ Ом

Знайти методом вузлових потенціалів струми в усіх вітках кола.

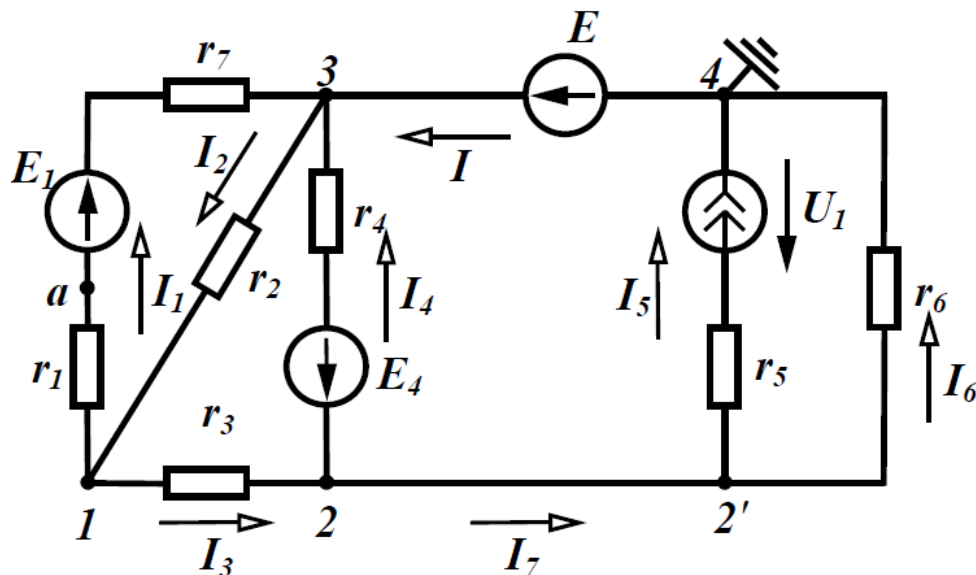


Рисунок 5.4

Оберемо довільно напрямки струмів у вітках (рис. 5.4), визначимо кількість вузлів та пронумеруємо їх.

Строго кажучи, в цій схемі 5 вузлів, але оскільки у вітці, що з'єднує вузли 2 та 2', відсутні опори, то потенціали цих вузлів однакові і при складанні системи рівнянь ці два вузли можна вважати одним вузлом. Вузол 2' називають *таким, що може бути вилученим*.

Якщо заземлити вузол 4 ($\varphi_4 = 0$), то потенціал вузла $\varphi_3 = E$. В такому випадку у схемі залишається лише два невідомі потенціали φ_1 та φ_2 .

Запишемо систему рівнянь для їх знаходження в загальному вигляді:

$$\begin{cases} \varphi_1 Y_{11} - \varphi_2 Y_{12} - \varphi_3 Y_{13} = I_{11}, \\ -\varphi_1 Y_{21} + \varphi_2 Y_{22} - \varphi_3 Y_{23} = I_{22}. \end{cases}$$

Знайдемо числові коефіцієнти, що входять в систему:

$$Y_{11} = \frac{1}{r_1 + r_7} + \frac{1}{r_2} + \frac{1}{r_3} = \frac{1}{4+6} + \frac{1}{5} + \frac{1}{10} = 0,4 \text{ (См)},$$

$$Y_{22} = \frac{1}{r_3} + \frac{1}{r_4} + \frac{1}{r_6} = \frac{1}{10} + \frac{1}{4} + \frac{1}{20} = 0,4 \text{ (См)},$$

$$Y_{12} = Y_{21} = \frac{1}{r_3} = \frac{1}{10} = 0,1 \text{ (См)},$$

$$Y_{13} = Y_{31} = \frac{1}{r_1 + r_7} + \frac{1}{r_2} = \frac{1}{4+6} + \frac{1}{5} = 0,3 \text{ (См)},$$

$$Y_{23} = Y_{32} = \frac{1}{r_4} = \frac{1}{4} = 0,25 \text{ (См)},$$

$$I_{11} = -E_1 \frac{1}{r_1 + r_7} = -100 \frac{1}{4+6} = -10 \text{ (А)},$$

$$I_{22} = E_4 \frac{1}{r_4} - I_5 = 30 \frac{1}{4} - 7,5 = 0 \text{ (А)}.$$

Таким чином система рівнянь може бути записаною у наступному вигляді:

$$\begin{cases} 0,4 \cdot \varphi_1 - 0,1 \cdot \varphi_2 - 0,3 \cdot 100 = -10, \\ -0,1 \cdot \varphi_1 + 0,4 \cdot \varphi_2 - 0,25 \cdot 100 = 0, \end{cases}$$

або

$$\begin{cases} 0,4 \cdot \varphi_1 - 0,1 \cdot \varphi_2 = 20, \\ -0,1 \cdot \varphi_1 + 0,4 \cdot \varphi_2 = 25. \end{cases}$$

Розв'язуючи цю систему, отримуємо $\varphi_1 = 70 \text{ В}$, $\varphi_2 = 80 \text{ В}$.

За відомими потенціалами вузлів знаходимо струми у вітках

$$I_1 = (\varphi_1 - \varphi_3 + E_1) \frac{1}{r_1 + r_7} = (70 - 100 + 100) \frac{1}{4+6} = 7 \text{ (А)},$$

$$I_2 = (\varphi_3 - \varphi_1) \frac{1}{r_2} = (100 - 70) \frac{1}{5} = 6 \text{ (А)},$$

$$I_3 = (\varphi_1 - \varphi_2) \frac{1}{r_3} = (70 - 80) \frac{1}{10} = -1 \text{ (А)},$$

$$I_4 = (\varphi_2 - \varphi_3 - E_4) \frac{1}{r_4} = (80 - 100 - 30) \frac{1}{4} = -12,5 \text{ (A)},$$

$$I_5 = 7,5 \text{ (A)},$$

$$I_6 = (\varphi_2 - \varphi_4) \frac{1}{r_6} = (80 - 0) \frac{1}{20} = 4 \text{ (A)}.$$

Контрольні питання

1. Скільки рівнянь необхідно скласти для кола, визначаючи струми в вітках методом вузлових потенціалів?
2. Запишіть у загальному випадку систему рівнянь для розрахунку вузлових потенціалів.
3. Чи завжди коефіцієнти системи (5.4) мають один і той самий знак?
4. Назвіть алгоритм розв'язання електричного кола методом вузлових потенціалів.
5. Як впливає наявність у колі ідеального джерела ЕРС на розрахунок кола за методом вузлових потенціалів.

ЛЕКЦІЯ № 6

МЕТОД ЕКВІВАЛЕНТНОГО ГЕНЕРАТОРА (АКТИВНИЙ ДВУ-ПОЛЮСНИК)

6.1 Основні визначення

Двополюсник – схема, що має два виводи, до яких може підключатись джерело чи споживач електричної енергії.

Пасивний двополюсник двополюсник, в якому відсутні джерела енергії, можна замінити одним еквівалентним опором (рис.6.1, а).

Активний двополюсник – вміщує в собі джерела електричної енергії. Він проявляє себе наявністю напруги на розімкнених затискачах, яка називається напругою холостого ходу

Активний двополюсник можна замінити еквівалентним генератором (рис.6.1, б).

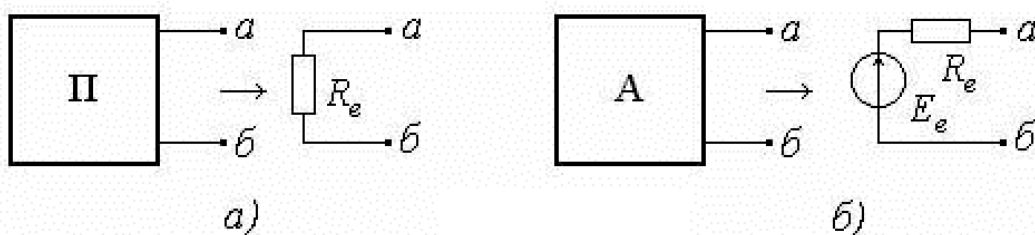


Рисунок 6.1

6.2 Теорема про активний двополюсник

Струм у вітці *a, б* електричного кола не зміниться, якщо активний двополюсник (рис.6.2, а), до якого під'єднана дана вітка, замінити еквівалентним джерелом напруги (еквівалентним генератором), ЕРС якого дорівнює напрузі розриву на полюсах активного двополюсника, а внутрішній опір ЕРС дорівнює вхідному опору відносно полюсів *a, б* пасивного двополюсника, одержаного із даного активного двополюсника при видаленні із нього джерел енергії (рис. 6.2, б).

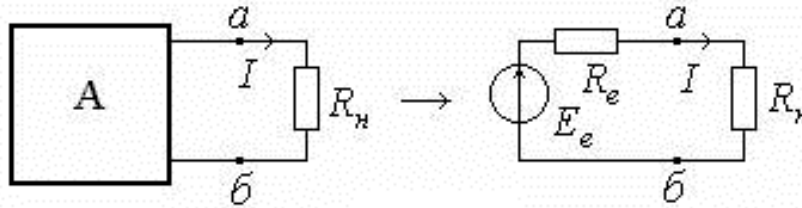


Рисунок 6.2

Алгоритм розрахунку електричного кола методом еквівалентного генератора

1. Відключити вітку, в якій визначається струм, відмітивши точками *a, б* місця відключення .
2. Будь-яким із відомих методів розрахувати схему, що залишилася (режим розриву активного двополюсника) і визначити напругу U_{ab} між точками *a, б*, до яких була підключена вітка.
3. Видалити із схеми джерела енергії, замінивши їх внутрішніми опорами, визначити вхідний опір $R_{вх}$ відносно точок *a, б*.
4. Визначити струм у вітці за формулою:

$$I = \frac{U_{ab}}{R_{вх} + R_n} = \frac{E_e}{R_e + R_n}. \quad (6.1)$$

5. Якщо у вітці, струм якої розраховується, є джерело ЕРС рис. 6.3 ,а, то розрахунок ведеться за формулою:

$$I = \frac{U_{ab} \pm E}{R_{вх} + R_n} = \frac{E_e \pm E}{R_e + R_n}. \quad (6.2)$$

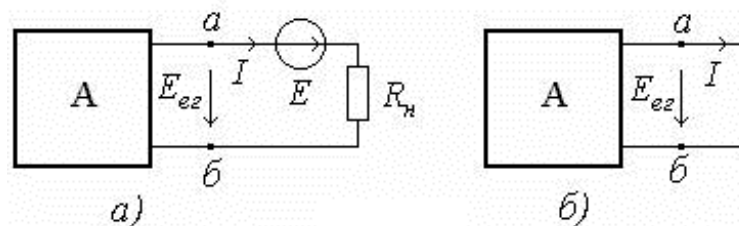


Рисунок 6.3

6. Якщо у вітці, що розраховується, відсутні опір і ЕРС (КЗ) рис.6.3, б:

$$I = \frac{U_{a\bar{b}}}{R_{\text{ex}}} = \frac{E_e}{R_e}. \quad (6.3)$$

Приклад Визначити струм I_5 у схемі, рис.6.4, а.

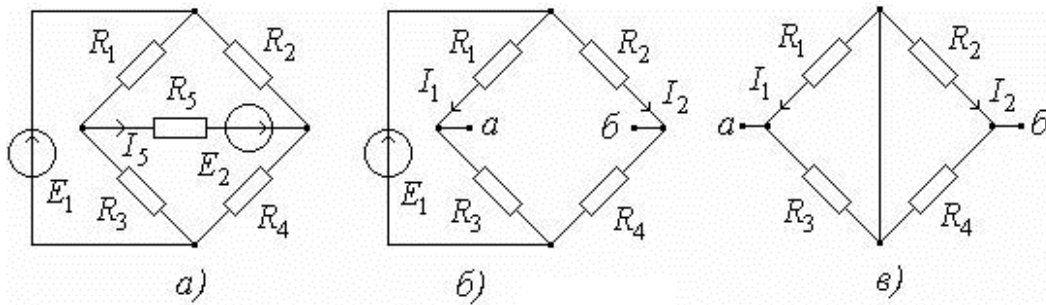


Рисунок 6.4

1. Відключається вітка зі струмом I_5 (рис.6.4, б).
2. Розраховується схема, що залишилася (режим розриву активного двополюсника) і визначається напруга $U_{a\bar{b}}$ між точками a, \bar{b} , до яких була під'єднана вітка.

$$U_{a\bar{b}} = E_e = -I_1 R_1 + I_2 R_2 = -\frac{E_1 R_1}{R_1 + R_3} + \frac{E_1 R_2}{R_2 + R_4} = \frac{E_1 (R_2 (R_1 + R_3) - R_1 (R_2 + R_4))}{(R_1 + R_3)(R_2 + R_4)}.$$

Після спрощення виразу одержуємо:

$$U_{a\bar{b}} = E_e = \frac{E_1 (R_2 R_3 - R_1 R_4)}{(R_1 + R_3)(R_2 + R_4)}.$$

Очевидно, якщо

$$R_2 R_3 = R_1 R_4 \text{ то } E_e = 0, \text{ (мостова схема врівноваження)}$$

3. Видаляється із схеми E_2 , замінивши її внутрішнім опором (закоротка), визначається вхідний опір $R_{\text{вх}}$ відносно точок a, \bar{b} , рис.6.4, в. Опори R_1 і R_3, R_2 і R_4 з'єднані паралельно, а між собою – послідовно.

$$R_{\text{ex}} = \frac{R_1 R_3}{R_1 + R_3} + \frac{R_2 R_4}{R_2 + R_4}.$$

4. Струм I_5 визначається за формулою:

$$I_5 = \frac{U_{ab} + E_2}{R_{ex} + R_5} = \frac{E_e + E_2}{R_e + R_5}.$$

Контрольні питання

1. Чому дорівнює ЕРС еквівалентного генератора?
2. Чому дорівнює еквівалентний внутрішній опір еквівалентного генератора?
3. Назвіть алгоритм розрахунку невідомого струму методом еквівалентного генератора.
4. Які особливості розрахунку невідомого струму методом еквівалентного генератора при наявності у вітці з невідомим струмом власного ЕРС?
5. Які особливості розрахунку невідомого струму методом еквівалентного генератора при відсутності у вітці з невідомим струмом опору і ЕРС (КЗ)?

ЛЕКЦІЯ № 7 ПОНЯТТЯ ЗМІННОГО СИНУСОЇДНОГО СТРУМУ

7.1 Основні поняття і співвідношення

Якщо напруги і струми в колі не змінюють своїх значень протягом часу, то вони називаються *постійними* і позначаються літерами U та I . Напруги і струми, що змінюються за величиною та (або) напрямком, називаються *змінними*, характеризуються *миттєвими* значеннями, тобто їх значеннями в будь-який момент часу t , і позначаються літерами u та i .

Для *періодичного змінного струму* (*periodic alternating current*) виконується умова $i(t) = i(t+T)$.

Цикл зміни струму повторюється через інтервал часу T , який називається *періодом* (*period*). Величина, обернена періоду, тобто кількість періодів струму за секунду називається *частотою* (*frequency*) [4]:

$$f = \frac{1}{T} \tag{7.1}$$

і вимірюється в герцах [Гц]. Стандартна частота в енергетичних системах України $f = 50$ Гц.

Форми зміни струмів та напруг в часі, які зустрічаються при використанні електричної енергії, можуть бути різними. Але переважною формою напруг та струмів в електричних колах є синусоїдна функція часу.

Синусоїдний струм (*sinusoidal current*) описується виразом

$$i = I_m \sin\left(\frac{2\pi}{T}t + \alpha\right), \quad (7.2)$$

де i – миттєве значення струму, тобто значення струму в будь-який момент часу;

I_m – амплітудне або максимальне значення;

$\left(\frac{2\pi}{T}t + \alpha\right)$ – фаза коливань;

$\frac{2\pi}{T} = \omega$ – кутова (циклічна) частота, яка визначає швидкість зміни фази,

вимірюється в радіанах за секунду [рад/с];

α – значення фази при $t=0$, початкова фаза (initial phase).

Графіки синусоїдного струму (7.2) і напруги $u = U_m \sin(\omega t + \beta)$ показані на рис. 7.1.

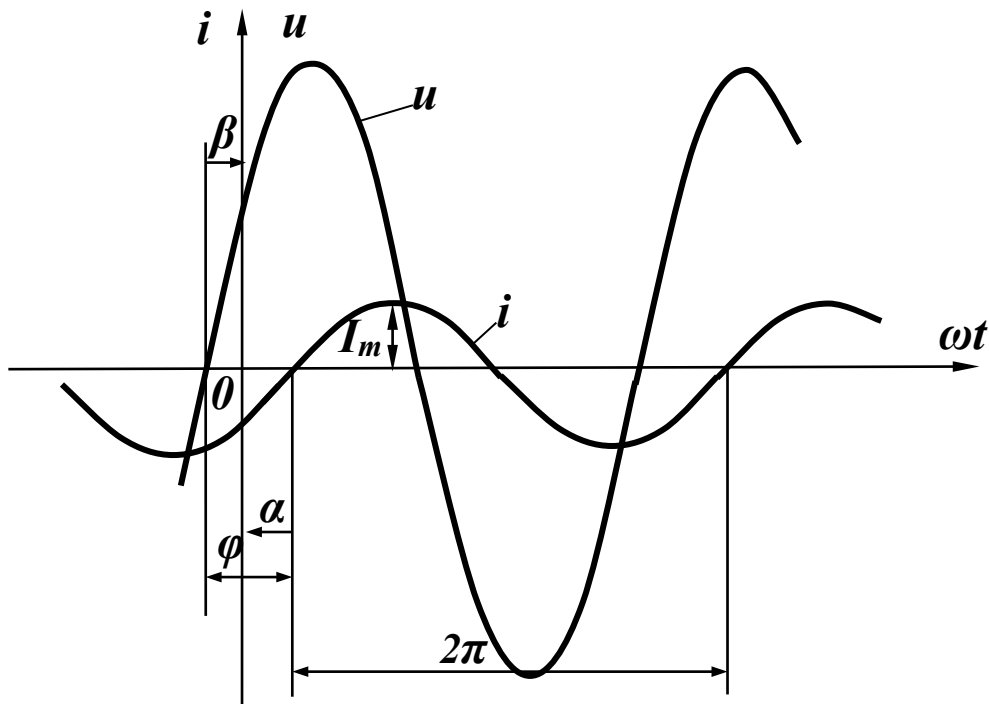


Рисунок 7.1

Початкова фаза завжди відраховується від початку синусоїди (на висхідній ділянці) до початку координат (на рис. 2.1 $\beta > 0$, $\alpha < 0$).

Враховуючи (7.1), отримаємо

$$\omega = 2\pi f. \quad (7.3)$$

Якщо напруга і струм мають різні початкові фази, то говорять, що вони зсунуті за фазою на кут

$$\varphi = \beta - \alpha, \quad (7.4)$$

який називається *кутом зсуву фаз*.

Якщо $\varphi > 0$ (як на рис. 7.1), то напруга *випереджає* струм або струм *відстає* за фазою від напруги. Якщо початкові фази двох синусоїд однакові ($\beta = \alpha$), то кажуть, що напруга та струм *збігаються* за фазою, а якщо $\beta - \alpha = \pm\pi$, тобто синусоїди зсунуті за фазою на половину періоду, то говорять, що ці синусоїди знаходяться у *протифазі*.

7.2 Діюче значення змінного струму

Змінні струми в загальному випадку можуть значно відрізнятися за частотою і формою.

Струми на рис. 7.2 мають однакові частоту і амплітуду, але значно відрізняються за формою. Очевидно, що їх теплова дія або механічний вплив на сусідні провідники будуть різними, тому необхідне введення відповідного критерію, який міг би кількісно характеризувати дію змінного струму. Таким критерієм звичайно вважають теплову дію струму, а величину, яка характеризує цю дію, називають *діючим значенням змінного струму* i .

Діюче значення змінного струму дорівнює такому еквівалентному постійному струму, який, протікаючи через опір r за період T , виділяє стільки ж енергії, як і змінний струм.

Діюче значення змінного струму

$$I = \sqrt{\frac{1}{T} \int_0^T i^2 dt} \quad (7.5)$$

є середньоквадратичним значенням змінного струму за період.

Для змінного синусоїдного струму $i = I_m \sin(\omega t + \alpha)$

$$I = \sqrt{\frac{1}{T} \int_0^T I_m^2 \sin^2(\omega t + \alpha) dt} = \frac{I_m}{\sqrt{2}}. \quad (7.6)$$

Можна показати, що діючі значення синусоїдної напруги або е.р.с. дорівнюють:

$$U = \frac{U_m}{\sqrt{2}}, \quad E = \frac{E_m}{\sqrt{2}}. \quad (7.7)$$

Контрольні питання

1. Що називається періодично змінним сигналом?
2. Як пов'язані між собою частота та період періодично змінного сигналу?
3. Запишіть вираз, яким описується часова залежність миттєвого значення синусоїдного періодичного сигналу.
4. Що таке початкова фаза сигналу?
5. Що таке кут зсуву фаз? Як він знаходиться?
6. Що таке діюче значення синусоїдного струму (напруги)? Який її фізичний зміст?
7. Як пов'язані між собою амплітудне та діюче значення періодичного синусоїдного сигналу?

ЛЕКЦІЯ № 8

ВЕКТОРНЕ ПРЕДСТАВЛЕННЯ СИНУСОЇДНИХ ФУНКЦІЙ ТА ОСОБЛИВОСТІ ПРОТІКАННЯ СИНУСОЇДНОГО СТРУМУ У ПАСИВНИХ ЕЛЕМЕНТАХ ЕЛЕКТРИЧНОГО КОЛА

8.1 Зображення синусоїдних функцій векторними величинами

Графічне зображення синусоїдних функцій звичайно називають *хвильовою діаграмою (wave diagramme)*. Якщо на одній діаграмі зображено більше як дві синусоїдні функції, втрачається наочність і важко здійснювати графічне додавання двох або більше функцій. Тому вдаються до зображення синусоїдних функцій векторними величинами, що значно покращує наочність і спрощує операцію додавання.

Нехай маємо синусоїдний струм $i = I_m \sin(\omega t + \alpha)$.

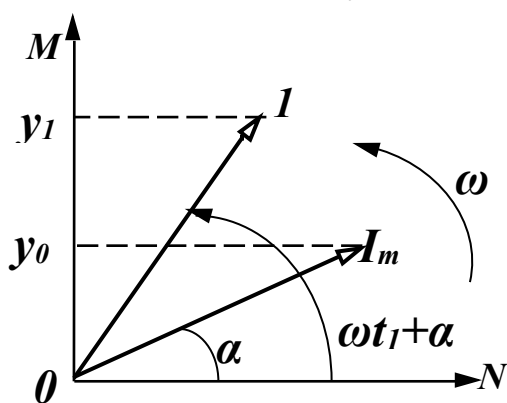


Рисунок 8.1

Виберемо прямокутну систему координат (рис. 8.1) і відкладемо з початку координат під кутом α до горизонтальної осі вектор, довжина якого у вибраному масштабі дорівнює I_m .

Проекція цього вектора на вертикальну вісь $y_0 = I_m \sin \alpha$.

Примусимо обертатися вектор I_m із кутовою швидкістю ω проти годинникової стрілки. В момент часу t_1 вектор буде займати положення I , а його проекція на

вертикальну вісь $y_1 = I_m \sin(\omega t_1 + \alpha)$.

При безперервному обертанні проекція вектора I_m на вертикальну вісь змінюється за синусоїдним законом $y = I_m \sin(\omega t + \alpha)$.

Вектор, що обертається, характеризує синусоїдну функцію в тому розумінні, що в будь-який момент часу амплітуда і фаза цієї функції відомі. Якщо є дві синусоїдні функції часу однієї частоти $u = U_m \sin(\omega t + \beta)$,

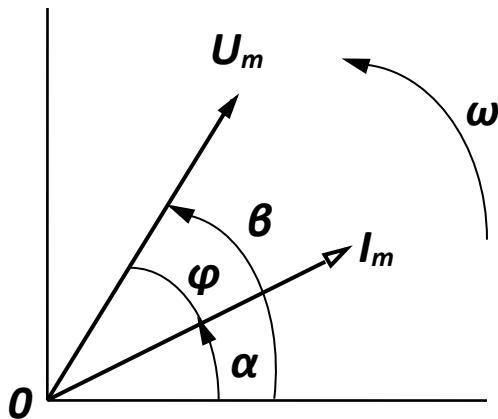


Рисунок 8.2

$i = I_m \sin(\omega t + \alpha)$, то вони також можуть бути зображені векторами (рис. 8.2).

Оскільки ці вектори обертаються з однаковою кутовою швидкістю ω , то в будь-який момент часу їх положення один відносно одного незмінне. Між ними завжди зберігається кут $\varphi = \beta - \alpha$.

Якщо синусоїдна функція повністю характеризується амплітудою і початковою фазою при відомій частоті, то

початкове положення векторів повністю визначає синусоїдні функції і немає потреби зображати ці вектори такими, що обертаються. Векторне зображення дає наочну картину взаємного розташування амплітуд синусоїдних функцій і дозволяє легко проводити прості операції векторного додавання і віднімання.

Сукупність векторів, які характеризують струми і напруги в електричному колі, називається *векторною діаграмою (vector diagramme)*.

Оскільки для одного будь-якого вектора початкова фаза може бути прийнята такою, що дорівнює нулю, то на векторній діаграмі можна не вказувати систему координат. Якщо величину векторів I_m , U_m зменшити в $\sqrt{2}$ разів, то можна відкладати у вигляді векторів діюче значення.

8.2 Синусоїдний струм в пасивних елементах електричного кола

Головною метою цього підрозділу є визначення форми і параметрів напруги на пасивних елементах кола при протіканні по них синусоїдного струму. Вважаємо, що по всіх елементах протікає струм: $i = I_m \sin(\omega t + \alpha)$.

Резистивний елемент

Для резистивного елемента (рис. 8.3. а) відоме компонентне співвідношення, тому

$$u = ri = rI_m \sin(\omega t + \alpha). \quad (8.1)$$

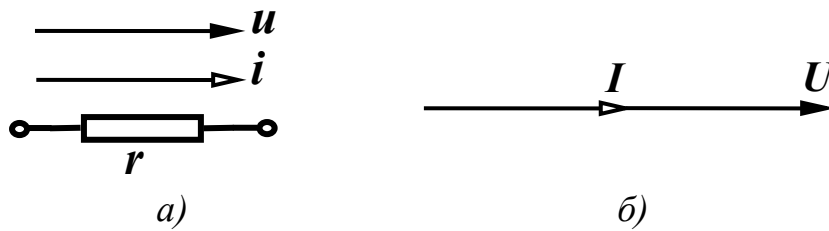


Рисунок 8.3

Отже, напруга на резисторі при синусоїдному струмі також синусоїдна, тобто в загальному випадку має вигляд

$$u = U_m \sin(\omega t + \beta). \quad (8.2)$$

Звідси амплітудне значення напруги визначається із порівняння (8.1) і (8.2):

$$U_m = rI_m. \quad (8.3)$$

Розділивши обидві частини рівняння (8.3) на $\sqrt{2}$, маємо

$$U = rI. \quad (8.4)$$

Таким чином, для амплітудних і діючих значень струму та напруги справедливий закон Ома.

Порівнюючи у виразах (8.1) і (8.2) початкові фази, виявляємо, що в резистивному елементі $\beta = \alpha$, тобто струм і напруга на резисторі збігаються за фазою. Векторна діаграма струму і напруги для резистора показана на рис. 8.3, б.

Середнє значення потужності за період $P = \frac{1}{T} \int_0^T u i dt$ називається *активною потужністю* (*active power*) вимірюється у ватах (Вт) і дорівнює

$$P = \frac{U_m I_m}{2} = UI. \quad (8.5)$$

Індуктивний елемент

В індуктивному елементі (рис. 8.4, а) співвідношення між струмом і напругою $u_L = L \frac{di}{dt}$, тому

$$u = L \frac{d[I_m \sin(\omega t + \alpha)]}{dt} = L\omega I_m \cos(\omega t + \alpha) = \omega L I_m \sin\left(\omega t + \alpha + \frac{\pi}{2}\right). \quad (8.6)$$

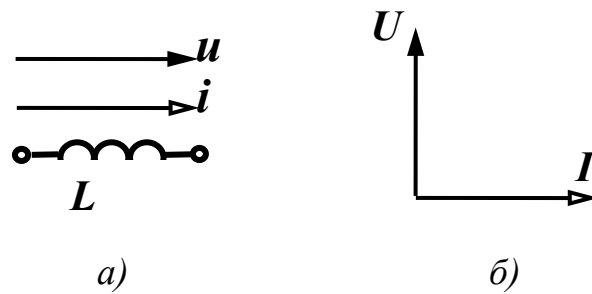


Рисунок 8.4

Порівнюючи (8.2) і (8.6), визначаємо

$$U_m = \omega L I_m. \quad (8.7)$$

Величина ωL має розмірність опору. Назвемо її *індуктивним опором* (*inductive resistance*) і позначимо:

$$x_L = \omega L. \quad (8.8)$$

Величина, обернена індуктивному опору, називається *індуктивною провідністю*:

$$b_L = \frac{1}{\omega L}. \quad (8.9)$$

Відзначимо, що x_L і b_L залежать від частоти. Таким чином, для амплітудних або діючих значень також справедливий закон Ома:

$$U_m = x_L I_m, \quad U = x_L I. \quad (8.10)$$

Початкова фаза напруги, як це впливає із порівняння (8.2) і (8.6),

$$\beta = \alpha + \frac{\pi}{2} \quad (8.11)$$

більша за початкову фазу струму на $\frac{\pi}{2}$.

Зсув фаз між напругою і струмом

$$\varphi = \beta - \alpha = \frac{\pi}{2} \quad (8.12)$$

і відповідно *струм відстає від напруги* на індуктивному елементі на $\frac{\pi}{2}$ (рис. 8.4, б).

Середнє значення потужності за період для індуктивності $P = \frac{1}{T} \int_0^T u i dt = 0$, тобто індуктивний елемент енергії не споживає.

Ємнісний елемент

Для ємнісного елемента (рис. 8.5, а) $u_C = \frac{1}{C} \int i dt$.

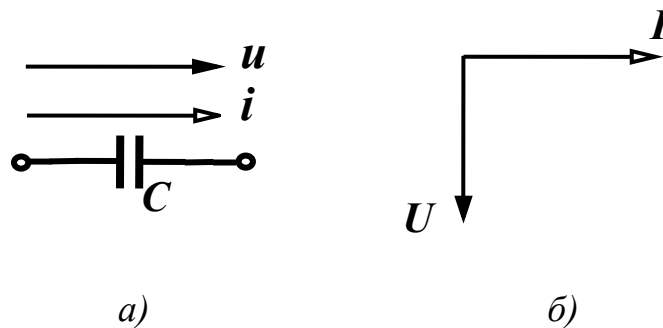


Рисунок 8.5

Таким чином:

$$u_C = \frac{1}{C} \int I_m \sin(\omega t + \alpha) dt = -\frac{I_m}{\omega C} \cos(\omega t + \alpha) + A, \quad (8.13)$$

де A – постійна інтегрування.

Враховуючи, що розглядається ustalений режим періодичних струмів і напруг, вважаємо, що постійна інтегрування дорівнює нулю, тому

$$u_C = I_m \frac{1}{\omega C} \sin\left(\omega t + \alpha - \frac{\pi}{2}\right). \quad (8.14)$$

Напруга на ємності при синусоїдному струмі синусоїдна. Введемо поняття *ємнісного опору (capacitance)*

$$x_C = \frac{1}{\omega C} \quad (8.15)$$

і *ємнісної провідності*

$$b_C = \omega C. \quad (8.16)$$

Отже, на ємності амплітудні та діючі значення струму і напруги теж підпорядковуються закону Ома:

$$U_m = x_C I_m, \quad U = x_C I, \quad (8.17)$$

а початкова фаза напруги

$$\beta = \alpha - \frac{\pi}{2} \quad (8.18)$$

менша від початкової фази струму на $\frac{\pi}{2}$.

Зсув фаз між напругою і струмом

$$\varphi = \beta - \alpha = -\frac{\pi}{2}, \quad (8.19)$$

тобто, струм *випереджає* напругу на $\frac{\pi}{2}$ (рис. 8.5, б).

Середнє значення потужності за період для ємності також дорівнює 0, тобто ємнісний елемент енергії не споживає.

В зв'язку з тим, що в резистивному елементі йде безперервне споживання енергії, резистор називають *активним опором* (*active resistance*), а індуктивний і ємнісний елементи – *реактивними опорами* (*reactive resistance*) [3].

Розглянемо приклад аналізу простого кола синусоїдного струму за допомогою векторної діаграми.

Знайдемо струм в нерозгалуженій частині кола (рис. 8.6, а).

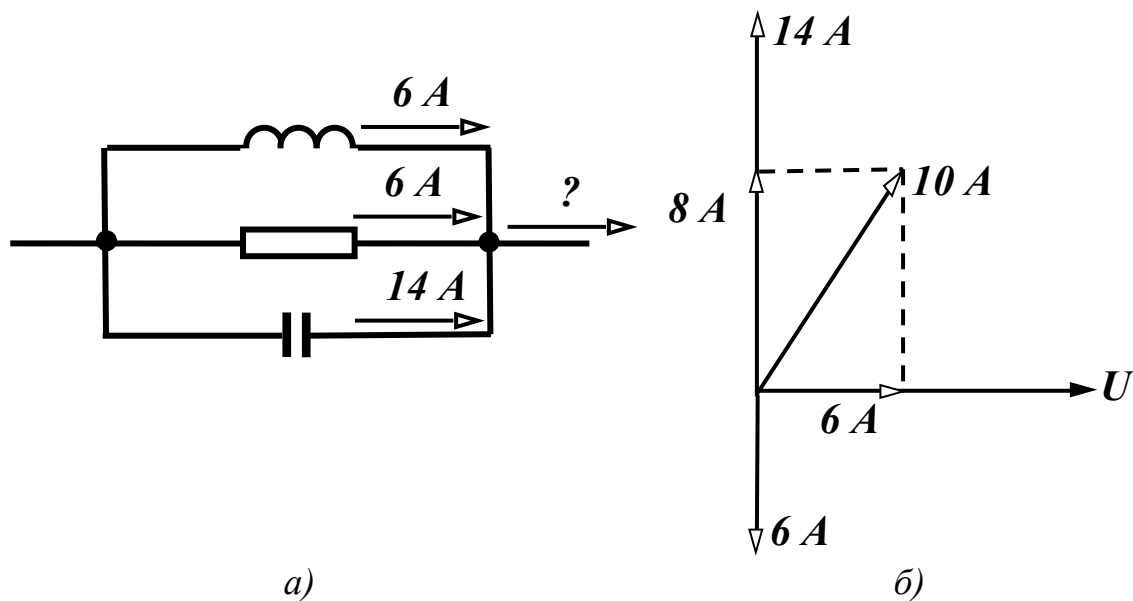


Рисунок 8.6

Оскільки на паралельних елементах напруга однакова, починаємо побудову діаграми зі спільного вектора напруги (його довжина в нашому випадку неважлива), який спрямовуємо горизонтально (рис. 8.6, б).

Далі вздовж цього вектора відкладаємо вектор струму в резисторі, і перпендикулярно до нього вектори струмів в індуктивності та ємності, згідно з рис. 8.4 та рис. 8.5.

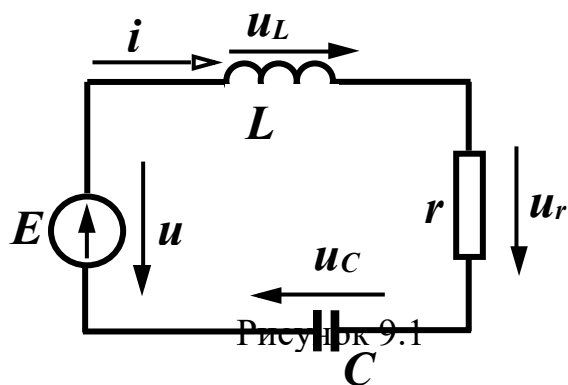
Оскільки вектори струмів в індуктивності та ємності напрямлені протилежно один одному їх векторна сума дорівнює 8 А. Далі за теоремою Піфагора можна знайти струм в нерозгалуженій частині кола, який дорівнює 10 А.

Контрольні питання

1. Що називається векторною діаграмою?
2. У чому перевага векторної діаграми у порівнянні з хвильовою діаграмою?
3. Чому дорівнює зсув фаз між напругою та струмом на резистивному елементі?
4. Чому дорівнює зсув фаз між напругою та струмом на індуктивному елементі?
5. Чому дорівнює зсув фаз між напругою та струмом на ємнісному елементі?
6. Як визначається зсув фаз між напругою та струмом на розгалуженому з'єднанні пасивних елементів електричного кола?
7. Чи може на пасивних ділянках електричного кола зсув фаз між напругою і струмом бути більшим за $\frac{\pi}{2}$?

ЛЕКЦІЯ № 9 ПОТУЖНІСТЬ У КОЛАХ СИНУСОЇДНОГО СТРУМУ

9.1 Послідовне з'єднання елементів r, L, C при синусоїдному струмі



Розглянемо коло (рис. 9.1), в якому послідовно з'єднані елементи r, L, C і синусоїдне джерело напруги.

Припустимо, що струм в колі $i = I_m \sin(\omega t + \alpha)$. Визначимо параметри і форму напруги джерела.

Складемо для миттєвих значень рівняння за другим законом Кірхгофа:

$$u_L + u_r + u_C = u. \quad (9.1)$$

Підставивши у (9.1) формули (8.1), (8.6) та (8.13) запишемо:

$$\begin{aligned} U_m \sin(\omega t + \beta) &= I_m x_L \cos(\omega t + \alpha) + I_m r \sin(\omega t + \alpha) - I_m x_C \cos(\omega t + \alpha) = \\ &= I_m [r \sin(\omega t + \alpha) + (x_L - x_C) \cos(\omega t + \alpha)]. \end{aligned}$$

Позначимо $x_L - x_C = x$ і назовемо x *реактивним опором*.

Тоді

$$U_m \sin(\omega t + \beta) = I_m [r \sin(\omega t + \alpha) + x \cos(\omega t + \alpha)] = I_m \sqrt{r^2 + x^2} \sin(\omega t + \alpha + \varphi),$$

де

$$\varphi = \operatorname{arctg} \frac{x}{r}. \quad (9.2)$$

Введемо ще одне позначення:

$$Z = \sqrt{r^2 + x^2} \quad (9.3)$$

і назовемо його *повним опором (full resistance)* кола. Тоді

$$U_m \sin(\omega t + \beta) = I_m Z \sin(\omega t + \alpha + \varphi). \quad (9.4)$$

Вираз (9.4) показує, що при послідовному з'єднанні елементів r , L , C амплітуда прикладеної напруги (напруги джерела) і струм пов'язані законом Ома $U_m = ZI_m$ або для діючих значень

$$U = ZI. \quad (9.5)$$

Початкова фаза напруги $\beta = \alpha + \varphi$ відрізняється від початкової фази струму на кут φ , який залежить від параметрів кола (9.2) і може набувати як додатних, так і від'ємних значень.

9.2 Потужність в колах синусоїдного струму

Нехай в деякому лінійному електричному колі протікає струм $i = I_m \sin(\omega t + \alpha)$ і прикладена напруга $u = U_m \sin(\omega t + \beta)$.

Активна потужність кола знаходиться як:

$$P = UI \cos \varphi \quad (9.6)$$

або

$$P = I^2 r. \quad (9.7)$$

Для характеристики джерел енергії вводять поняття *повної потужності (full power)*, яка вимірюється у вольт-амперах [ВА]. Це максимальна потужність, яку може віддати джерело:

$$S = UI \quad (9.8)$$

або

$$S = I^2 Z. \quad (9.9)$$

Вводиться ще одне поняття – *реактивна потужність (reactive power)*, яка характеризує обмін енергією між споживачем і джерелом.

$$Q = UI \sin \varphi \quad (9.10)$$

або

$$Q = I^2 x. \quad (9.11)$$

Одиницею вимірювання реактивної потужності є вольт-ампер реактивний [вар].

Оскільки $x = x_L - x_C$ може набувати додатних або від'ємних значень, то і реактивна потужність може бути додатною або від'ємною.

Між P , S , Q існує співвідношення:

$$\begin{aligned} S &= \sqrt{P^2 + Q^2}, \\ P &= S \cos \varphi, \\ Q &= S \sin \varphi. \end{aligned} \quad (9.12)$$

Із закону збереження енергії випливає, що в електричному колі вся потужність надходить в коло і в будь-який момент часу дорівнює всій потужності, що поглинається колом. Це справедливо і для активної, і для реактивної потужності.

Таким чином, сумарна активна потужність джерел енергії в будь-якому колі дорівнює споживаній активній потужності цього кола. Сума реактивних потужностей, яка віддається джерелами, дорівнює сумі реактивних потужностей приймачів. Ця умова називається відповідно *балансом активної і реактивної потужностей*. Математично це записується так:

$$\sum_k U_k I_k \cos \varphi_k = \sum_k I_k^2 r_k, \quad (9.13)$$

$$\sum_k U_k I_k \sin \varphi_k = \sum_k I_k^2 x_k.$$

Контрольні питання

1. Чи може активна потужність кола бути від'ємною?
2. Чи може реактивна потужність кола бути від'ємною?
3. Чи може повна потужність кола бути від'ємною?
4. Яку активну потужність споживає ідеальна індуктивність?
5. Яку активну потужність споживає ідеальна ємність?
6. Чи буде обов'язково виконуватись баланс повної потужності, якщо виконуються баланси активної і реактивної потужностей?
7. Чи будуть обов'язково виконуватись баланси активної і реактивної потужностей, якщо виконується баланс повної потужності?

ЛЕКЦІЯ № 10 КОМПЛЕКСНИЙ СИМВОЛІЧНИЙ МЕТОД РОЗРАХУНКУ КІЛ ЗМІННОГО СИНУСОЇДНОГО СТРУМУ

Комплексний символічний метод аналізу кіл синусоїдного струму базується на існуванні взаємно однозначної відповідності між тригонометричними функціями та комплексними числами, що дає можливість вести розрахунки не з синусоїдними функціями струмів та напруг, а з їх комплексними зображеннями.

10.1 Елементи алгебри комплексних чисел

Нагадаємо основні відомості про комплексні числа та дії над ними.

В межах символічного методу використовують дві з трьох форм запису комплексного числа – алгебраїчну та показникову [1].

Алгебраїчна форма має вигляд (літеру, що позначає комплексне число, підкреслюють знизу):

$$\underline{A} = a_1 + ja_2, \quad (10.1)$$

де a_1 – дійсна частина комплексного числа;

a_2 – уявна частина комплексного числа;

$j = \sqrt{-1}$ – уявна одиниця, на відміну від позначення $\sqrt{-1} = i$, яке прийняте в математиці, в електротехніці уявну одиницю позначають літерою j .

Показникова форма має вигляд:

$$\underline{A} = Ae^{j\alpha}, \quad (10.2)$$

де A – модуль комплексного числа;

α – аргумент комплексного числа.

Перехід від однієї форми запису до іншої здійснюється за допомогою співвідношень

$$A = \sqrt{a_1^2 + a_2^2}, \quad \alpha = \arctg \frac{a_2}{a_1}, \quad a_1 = A \cos \alpha, \quad a_2 = A \sin \alpha. \quad (10.3)$$

Операції додавання (віднімання) двох комплексних чисел зручно проводити в алгебраїчній формі, при цьому додаються (віднімаються) відповідно дійсні та уявні частини

$$\underline{A} \pm \underline{B} = (a_1 + ja_2) \pm (b_1 + jb_2) = (a_1 \pm b_1) + j(a_2 \pm b_2). \quad (10.4)$$

Операції множення та ділення комплексних чисел краще проводити в показниковій формі

$$\underline{A} \cdot \underline{B} = Ae^{j\alpha} \cdot Be^{j\beta} = ABe^{j(\alpha+\beta)}, \quad \frac{\underline{A}}{\underline{B}} = \frac{Ae^{j\alpha}}{Be^{j\beta}} = \frac{A}{B}e^{j(\alpha-\beta)}. \quad (10.5)$$

Корисно запам'ятати деякі прості співвідношення

$$j^2 = -1, \quad \pm jA = Ae^{\pm j\frac{\pi}{2}}, \quad \frac{1}{j} = -j. \quad (10.6)$$

Два комплексних числа вигляду

$$\underline{A} = a_1 + ja_2 = Ae^{j\alpha}, \quad \underline{A}^* = a_1 - ja_2 = Ae^{-j\alpha}$$

називаються *взаємно спряженими*.

10.2 Комплексні зображення електротехнічних параметрів

Надалі ми будемо вести розрахунок кіл синусоїдного струму в діючих значеннях, тому наведемо відповідність комплексних діючих значень струму та напруги їх синусоїдним функціям.

$$u = U_m \sin(\omega t + \beta) \rightarrow \underline{U} = \frac{U_m}{\sqrt{2}} e^{j\beta},$$

$$i = I_m \sin(\omega t + \alpha) \rightarrow \underline{I} = \frac{I_m}{\sqrt{2}} e^{j\alpha}.$$
(10.7)

Комплексні зображення активних, реактивних та повних опорів кола визначаються як:

- комплексний опір резистора r є дійсним числом і дорівнює r ;
- комплексний опір індуктивності L є уявним числом і дорівнює

$$j\omega L = jx_L; \quad (10.8)$$

- комплексний опір ємності C є уявним числом і дорівнює

$$\frac{1}{j\omega C} = -\frac{j}{\omega C} = -jx_C; \quad (10.9)$$

• повний комплексний опір (*full complex resistance*) ділянки кола rLC є комплексним числом і в алгебраїчній формі записується як

$$\underline{Z} = r + j\omega L + \frac{1}{j\omega C} = r + j\left(\omega L - \frac{1}{\omega C}\right) = r + j(x_L - x_C) = r + jx. \quad (10.10)$$

Введемо поняття *повної комплексної провідності (full complex conductivity)* ділянки кола як

$$\underline{Y} = \frac{1}{\underline{Z}} = \frac{1}{r + jx} = \frac{r - jx}{r^2 + x^2} = \frac{r}{r^2 + x^2} - j\frac{x}{r^2 + x^2}. \quad (10.11)$$

Звідси величини

$$g = \frac{r}{r^2 + x^2}, \quad b = \frac{x}{r^2 + x^2} \quad (10.12)$$

називають відповідно активною та реактивною провідністю ділянки кола.

10.3 Закони електротехніки в комплексній формі

1. Закон Ома

$$\underline{U} = \underline{I}\underline{Z}. \quad (10.13)$$

2. Перший закон Кірхгофа

$$\sum_{k=1}^n \underline{I}_k = 0. \quad (10.14)$$

3. Другий закон Кірхгофа

$$\sum_{k=1}^n \underline{E}_k = \sum_{k=1}^n \underline{I}_k \underline{Z}_k. \quad (10.15)$$

10.4 Баланс потужності в комплексній формі

Згідно з формулами (2.39), які наводились в лекції № 2, результати розрахунків кіл синусоїдного струму мають пройти перевірку на баланси активної та реактивної потужностей окремо. При цьому наявність балансу лише повної потужності не є критерієм правильності розрахунків.

Якщо розрахунки вести в комплексних числах, то необхідність окремої перевірки балансів активної та реактивної потужностей зникає.

Введемо поняття *повної комплексної потужності (full complex power)*.

Вона визначається як

$$\underline{S} = P + jQ = |\underline{I}|^2 \underline{Z} = \underline{U} \underline{I}^*. \quad (10.16)$$

Баланс потужності має вигляд

$$\sum_{k=1}^n \underline{U}_k \underline{I}_k^* = \sum_{k=1}^n |\underline{I}_k|^2 \underline{Z}_k. \quad (10.17)$$

Контрольні питання

1. Зобразити миттєві струми в діючій комплексній формі:

$$i = 10 \sin(\omega t - 25^\circ) \text{ А}, \quad i = 7 \sin(\omega t - 60^\circ) \text{ А},$$

$$i = 4 \sin(\omega t + 60^\circ) \text{ А}, \quad i = 2 \sin(\omega t + 240^\circ) \text{ А}.$$

2. За заданими комплексами діючих значень струмів

$$\underline{I} = 6e^{-j45^\circ} \text{ А}, \quad \underline{I} = 4e^{j120^\circ} \text{ А}, \quad \underline{I} = 12e^{j21^\circ} \text{ А}$$

записати миттєві значення струмів.

3. Чи будуть обов'язково виконуватись баланси активної і реактивної потужностей, якщо виконується баланс повної комплексної потужності?
4. Як зобразити комплексне число в декартовій системі координат?
5. Чим відрізняються між собою взаємно спряжені комплексні числа?

ЛЕКЦІЯ № 11

РОЗРАХУНОК СКЛАДНИХ СИНУСОЇДАЛЬНИХ КІЛ МЕТОДОМ ЕКВІВАЛЕНТНИХ ПЕРЕТВОРЕНЬ

Для складних кіл змінного струму, в цілому, можуть бути застосовані ті ж методи розрахунку, що і для кіл постійного струму, при умові представлення струмів, напруг та параметрів електричного кола така, як це передбачено комплексним символічним методом розрахунку. Тож, виходячи з сказаного, розглянемо приклади застосування методів розрахунку кіл синусоїдного струму більш детально.

11.1 Еквівалентні перетворенням пасивної частини електричного кола

Це метод доцільно використовувати тоді, коли коло містить лише одне джерело живлення. Суть цього методу полягає в тому, що вся пасивна частина схеми згортається до одного еквівалентного опору, який приєднується до полюсів джерела живлення. Після цього за законом Ома знаходиться вхідний струм кола, який далі розподіляється між вітками.

Розглянемо різні можливі варіанти еквівалентних перетворень.

1. Послідовне з'єднання опорів.

Нехай є електричне коло з n послідовно з'єднаними опорами, через які протікає один і той самий струм I (рис. 11.1, а). Еквівалентне коло містить лише один опір Z (рис. 11.1, б).

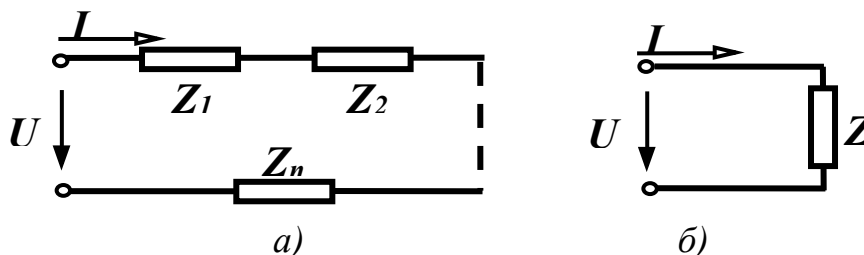


Рисунок 11.1

В цьому випадку еквівалентний комплексний опір кола при послідовному з'єднанні дорівнює сумі комплексних опорів окремих елементів, тобто

$$\underline{Z} = \underline{Z}_1 + \underline{Z}_2 + \dots + \underline{Z}_n, \quad (11.1)$$

2. Паралельне з'єднання опорів.

Нехай є електричне коло з n паралельно з'єднаними опорами, до яких прикладена однакова напруга U (рис. 11.2, а). Еквівалентне коло містить лише один опір Z (рис. 11.2, б).

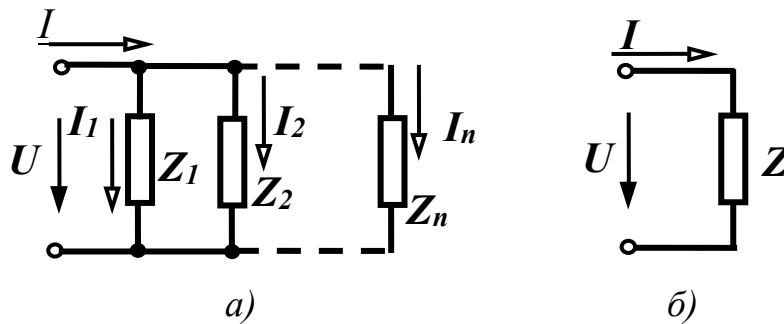


Рисунок 11.2

При паралельному з'єднанні комплексна провідність еквівалентного кола дорівнює сумі комплексних провідностей окремих елементів, тобто

$$\underline{Y} = \underline{Y}_1 + \underline{Y}_2 + \dots + \underline{Y}_k + \dots + \underline{Y}_n. \quad (11.2)$$

Для випадку двох паралельних опорів, який часто зустрічається, $\underline{Y} = \underline{Y}_1 + \underline{Y}_2$, або $\frac{1}{\underline{Z}} = \frac{1}{\underline{Z}_1} + \frac{1}{\underline{Z}_2}$, звідки після нескладних перетворень

$$\underline{Z} = \frac{\underline{Z}_1 \underline{Z}_2}{\underline{Z}_1 + \underline{Z}_2}. \quad (11.3)$$

Аналогічно, для трьох паралельних опорів отримаємо

$$\underline{Z} = \frac{\underline{Z}_1 \underline{Z}_2 \underline{Z}_3}{\underline{Z}_1 \underline{Z}_2 + \underline{Z}_2 \underline{Z}_3 + \underline{Z}_1 \underline{Z}_3}. \quad (11.4)$$

Розглянемо випадок змішаного з'єднання (рис. 11.3, а).

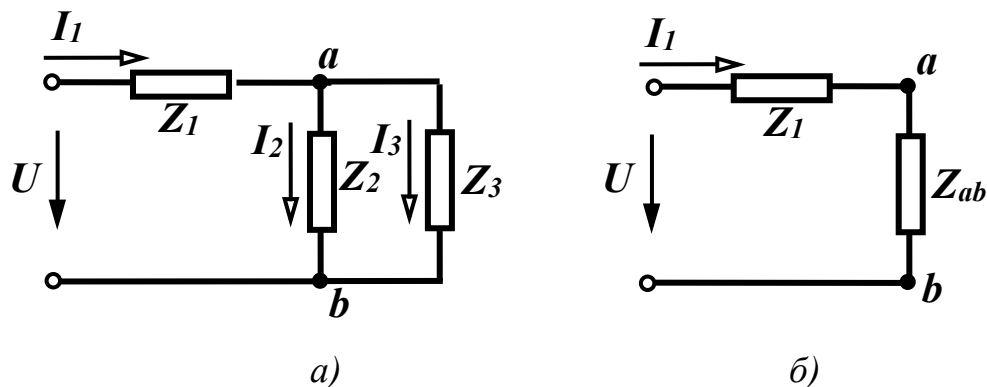


Рисунок 11.3

При змішаному з'єднанні шляхом послідовного перетворення паралельного і послідовного з'єднання елементів приходять до еквівалентної схеми, яка складається із одного опору.

Спочатку перетворюють два паралельно з'єднаних опори \underline{Z}_2 і \underline{Z}_3 в один \underline{Z}_{ab} ($\underline{Z}_{ab} = \frac{\underline{Z}_2 \underline{Z}_3}{\underline{Z}_2 + \underline{Z}_3}$).

Із рис. 11.3, б видно, що опори \underline{Z}_1 і \underline{Z}_{ab} з'єднані послідовно, тому $\underline{Z}_{екв} = \underline{Z}_1 + \underline{Z}_{ab}$.

Струм \underline{I}_1 визначається за законом Ома: $\underline{I}_1 = \frac{U}{\underline{Z}_{екв}}$.

Щоб знайти струми \underline{I}_2 і \underline{I}_3 , треба визначити спочатку напругу між точками a і b : $\underline{U}_{ab} = \underline{I}_1 \underline{Z}_{ab} = \underline{I}_1 \frac{\underline{Z}_2 \underline{Z}_3}{\underline{Z}_2 + \underline{Z}_3}$.

Знаючи \underline{U}_{ab} , легко визначаються $\underline{I}_2 = \frac{U_{ab}}{\underline{Z}_2}$, $\underline{I}_3 = \frac{U_{ab}}{\underline{Z}_3}$,

або $\underline{I}_2 = \underline{I}_1 \frac{\underline{Z}_3}{\underline{Z}_2 + \underline{Z}_3}$, $\underline{I}_3 = \underline{I}_1 \frac{\underline{Z}_2}{\underline{Z}_2 + \underline{Z}_3}$.

3. З'єднання зірка - трикутник.

В багатьох випадках в складних схемах немає послідовного або паралельного з'єднання елементів (рис. 11.4, а), а перетворення схеми провести треба. В таких випадках здійснюється перетворення зірки віток (рис. 11.5, а) в еквівалентний трикутник (рис. 11.5, б) або обернене перетворення.

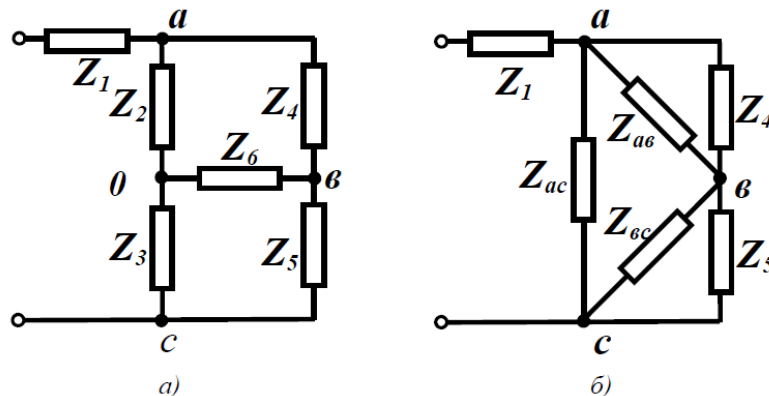


Рисунок 11.4

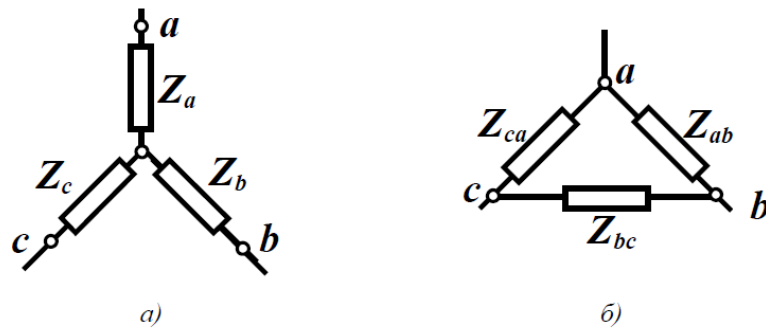


Рисунок 11.5

В схемі (рис. 11.4, *a*) можна виділити, наприклад, зірки, які складаються із опорів $\underline{Z}_2, \underline{Z}_3, \underline{Z}_6$ або $\underline{Z}_4, \underline{Z}_5, \underline{Z}_6$, чи два трикутники із опорів $\underline{Z}_2, \underline{Z}_4, \underline{Z}_6$ або $\underline{Z}_3, \underline{Z}_5, \underline{Z}_6$.

Умовою еквівалентності перетворення є рівність струмів і напруг відповідних ділянок при будь-яких режимах роботи.

Якщо, наприклад, обірвати провідник, який підходить до точки *c* (рис. 11.5, *a*), то повинні бути рівні в обох схемах опори між точками *a* і *b*, тобто

$$\underline{Z}_a + \underline{Z}_b = \frac{\underline{Z}_{ab}(\underline{Z}_{ac} + \underline{Z}_{bc})}{\underline{Z}_{ab} + \underline{Z}_{ac} + \underline{Z}_{bc}}.$$

Аналогічно, якщо обірвати провідники, що підходять до точок *b* або *a*, отримаємо

$$\begin{aligned} \underline{Z}_a + \underline{Z}_c &= \frac{\underline{Z}_{ac}(\underline{Z}_{ab} + \underline{Z}_{bc})}{\underline{Z}_{ab} + \underline{Z}_{ac} + \underline{Z}_{bc}}, \\ \underline{Z}_b + \underline{Z}_c &= \frac{\underline{Z}_{bc}(\underline{Z}_{ab} + \underline{Z}_{ac})}{\underline{Z}_{ab} + \underline{Z}_{ac} + \underline{Z}_{bc}}. \end{aligned}$$

Розв'язуючи цю систему, одержуємо вирази:

$$\begin{aligned} \underline{Z}_a &= \frac{\underline{Z}_{ab}\underline{Z}_{ac}}{\underline{Z}_{ab} + \underline{Z}_{ac} + \underline{Z}_{bc}}, \\ \underline{Z}_b &= \frac{\underline{Z}_{ab}\underline{Z}_{bc}}{\underline{Z}_{ab} + \underline{Z}_{ac} + \underline{Z}_{bc}}, \\ \underline{Z}_c &= \frac{\underline{Z}_{bc}\underline{Z}_{ac}}{\underline{Z}_{ab} + \underline{Z}_{ac} + \underline{Z}_{bc}}, \end{aligned} \tag{11.5}$$

за якими визначаємо опори зірки при перетворенні трикутника в зірку.

Із виразів (11.5) можна одержати вирази для визначення опорів еквівалентного трикутника:

$$\begin{aligned} \underline{Z}_{ab} &= \underline{Z}_a + \underline{Z}_b + \frac{\underline{Z}_a \underline{Z}_b}{\underline{Z}_c}, \\ \underline{Z}_{bc} &= \underline{Z}_b + \underline{Z}_c + \frac{\underline{Z}_b \underline{Z}_c}{\underline{Z}_a}, \\ \underline{Z}_{ca} &= \underline{Z}_a + \underline{Z}_c + \frac{\underline{Z}_a \underline{Z}_c}{\underline{Z}_b}. \end{aligned} \quad (11.6)$$

11.2 Розрахнок електричних кіл з еквівалентним перетворенням активної частини електричного кола

Активними ділянками кола називаються ділянки, які містять джерела енергії. Розглянемо спочатку перетворення реальних незалежних джерел енергії: джерело напруги в джерело струму і навпаки (рис. 11.6).

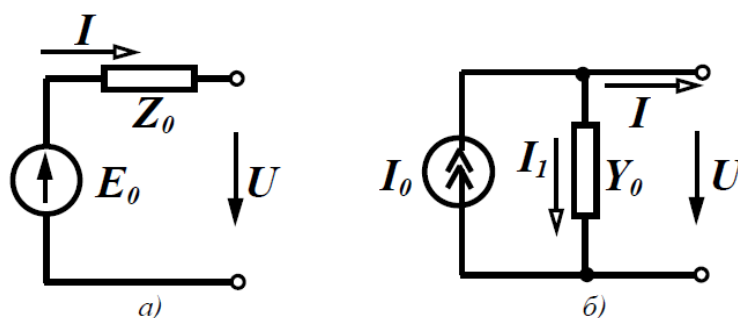


Рисунок 11.6

Таке перетворення здійснюється частіше з розрахунковою метою, оскільки в одних випадках зручніше мати справу з джерелом напруги, а в інших з джерелом струму.

Для джерела напруги (рис. 11.6, а) можна записати

$$\underline{U} = \underline{E}_0 - \underline{I} \underline{Z}_0,$$

або

$$\underline{I} = \frac{\underline{E}_0}{\underline{Z}_0} - \frac{\underline{U}}{\underline{Z}_0}. \quad (11.7)$$

Для джерела струму (рис. 11.6, б)

$$\underline{I} = \underline{I}_0 - \underline{I}_1 = \underline{I}_0 \underline{Y}_0. \quad (11.8)$$

Для виконання умови еквівалентності схем струм \underline{I} та напруга \underline{U} на затискачах кола в обох схемах повинні бути однакові за будь-яких їх значень.

Тому

$$\underline{I}_0 = \frac{\underline{E}_0}{\underline{Z}_0}, \underline{Y}_0 = \frac{1}{\underline{Z}_0}; \quad (11.9)$$

$$\underline{E}_0 = \frac{\underline{I}_0}{\underline{Z}_0}, \underline{Z}_0 = \frac{1}{\underline{Y}_0}. \quad (11.10)$$

Треба мати на увазі, що еквівалентність цих перетворень правильна лише відносно зовнішнього кола (праворуч від виводів). Відносно лівої частини схеми вони не є еквівалентними, тому що при розімкнутих затискачах в першій схемі (рис. 11.7, а) немає втрат енергії, а в другій схемі (рис. 11.7, б) вони є. Ідеальні джерела енергії перетворювати не можна.

Розглянемо перетворення паралельно з'єднаних активних віток (рис. 11.7, а).

В схемі (рис. 11.7, з), що містить одну е.р.с. E і один опір Z треба визначити їх значення. Процес перетворення виконаємо в такій послідовності:

- зобразимо активні вітки в початковій схемі як реальні джерела напруги з е.р.с. E_k і внутрішнім опором Z_k ;

- перетворимо кожне реальне джерело напруги в реальне джерело струму (рис. 11.7, б). Значення параметрів джерела струму визначається за (11.9):

$$\underline{I}_k = \frac{\underline{E}_k}{\underline{Z}_k}, \underline{Y}_k = \frac{1}{\underline{Z}_k};$$

- замінимо всі паралельно з'єднані джерела струму і провідності одним реальним джерелом струму з параметрами (рис. 11.7, в):

$$\begin{aligned} \underline{I}_0 &= \sum \underline{I}_k = \sum \underline{E}_k \underline{Y}_k, \\ \underline{Y} &= \sum \underline{Y}_k, \end{aligned} \quad (11.11)$$

джерело струму (рис. 3.11, в) перетворимо в джерело напруги з е.р.с.

$$\underline{E} = \frac{\underline{I}_0}{\underline{Y}} = \frac{\sum \underline{E}_k \underline{Y}_k}{\sum \underline{Y}_k} \quad (11.12)$$

і внутрішнім опором

$$\underline{Z} = \frac{1}{\underline{Y}} = \frac{1}{\sum \underline{Y}_k}. \quad (11.13)$$

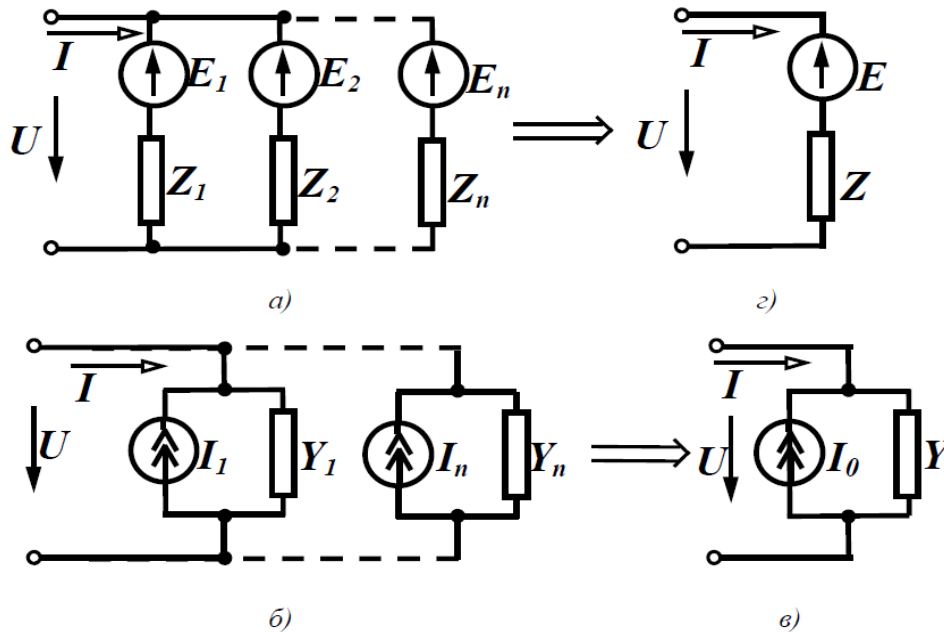


Рисунок 11.7

Зазначимо, що в (11.12) сума розуміється як алгебраїчна. Знак е.р.с. E_k , яка входить до (11.12), визначається відповідно до напрямку е.р.с. E_k і еквівалентною е.р.с. E . Якщо е.р.с. E_k збігається за напрямком з еквівалентною е.р.с. E , то вона входить у (11.12) із знаком плюс.

Контрольні питання

1. Збільшується чи зменшується при зростанні частоти повний опір послідовного з'єднання резистора та індуктивності?
2. Збільшується чи зменшується при зростанні частоти повний опір послідовного з'єднання резистора та ємності?
3. Більший чи менший кожного з опорів повний опір паралельного з'єднання двох резисторів?
4. Як виконати еквівалентне перетворення від з'єднання «зірка» в з'єднання «трикутник» та навпаки?
5. Чи можна згорнути активну частину електричного кола з ідеальними джерелами напруги та струму?

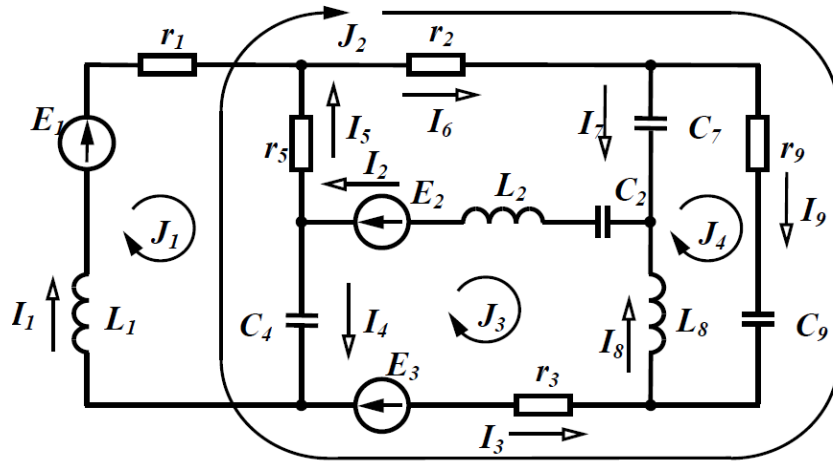


Рисунок 12.1

Розв'язок

В колі чотири незалежних контури. Задамося напрямом контурних струмів так, як показано на рис.12.1, і запишемо для чотирьох контурів рівняння в загальному вигляді:

$$\begin{cases} \underline{Z}_{11}\underline{J}_1 + \underline{Z}_{12}\underline{J}_2 + \underline{Z}_{13}\underline{J}_3 + \underline{Z}_{14}\underline{J}_4 = \underline{E}_{11}, \\ \underline{Z}_{21}\underline{J}_1 + \underline{Z}_{22}\underline{J}_2 + \underline{Z}_{23}\underline{J}_3 + \underline{Z}_{24}\underline{J}_4 = \underline{E}_{22}, \\ \underline{Z}_{31}\underline{J}_1 + \underline{Z}_{32}\underline{J}_2 + \underline{Z}_{33}\underline{J}_3 + \underline{Z}_{34}\underline{J}_4 = \underline{E}_{33}, \\ \underline{Z}_{41}\underline{J}_1 + \underline{Z}_{42}\underline{J}_2 + \underline{Z}_{43}\underline{J}_3 + \underline{Z}_{44}\underline{J}_4 = \underline{E}_{44}. \end{cases}$$

Визначимо всі коефіцієнти.

$$\underline{Z}_{11} = r_1 + r_5 + j\omega L_1 - j\frac{1}{\omega C_4}.$$

Спільним опором контурів 1 і 2 є опори в вітках 4 і 5 і оскільки напрями контурних струмів \underline{J}_1 та \underline{J}_2 в них протилежні, то цей опір від'ємний:

$$\underline{Z}_{12} = -\left(r_5 - j\frac{1}{\omega C_4}\right).$$

Точно так само:

$$\underline{Z}_{13} = -\left(-j\frac{1}{\omega C_4}\right).$$

Контури 1 і 4 не мають спільних віток, тому

$$\underline{Z}_{14} = 0.$$

Аналогічно

$$\begin{aligned} \underline{Z}_{21} = \underline{Z}_{12} &= -\left(r_5 - j\frac{1}{\omega C_4}\right), \\ \underline{Z}_{22} &= r_3 + r_5 + r_6 + r_9 - j\frac{1}{\omega C_4} - j\frac{1}{\omega C_9}, \\ \underline{Z}_{23} &= r_3 - j\frac{1}{\omega C_4}, \\ \underline{Z}_{24} &= r_9 - j\frac{1}{\omega C_9}, \\ \underline{Z}_{31} = \underline{Z}_{13} &= -\left(-j\frac{1}{\omega C_4}\right), \\ \underline{Z}_{32} = \underline{Z}_{23} &= r_3 - j\frac{1}{\omega C_4}, \\ \underline{Z}_{41} = \underline{Z}_{14} &= 0, \\ \underline{Z}_{33} &= r_3 + j\omega L_2 + j\omega L_8 - j\frac{1}{\omega C_2} - j\frac{1}{\omega C_4}, \\ \underline{Z}_{34} &= -(j\omega L_8), \\ \underline{Z}_{42} = \underline{Z}_{24} &= r_9 - j\frac{1}{\omega C_9}, \\ \underline{Z}_{43} = \underline{Z}_{34} &= -(j\omega L_8), \\ \underline{Z}_{44} &= r_9 - j\frac{1}{\omega C_7} - j\frac{1}{\omega C_9} + j\omega L_8. \end{aligned}$$

Визначимо контурні е.р.с. як алгебраїчні суми е.р.с. віток відповідних контурів.

$$\underline{E}_{11} = \underline{E}_1, \underline{E}_{22} = \underline{E}_3, \underline{E}_{33} = -\underline{E}_2 + \underline{E}_3, \underline{E}_{44} = 0.$$

Розв'язавши систему рівнянь, тобто визначивши контурні струми, знаходимо струми у вітках.

$$\begin{aligned} \underline{I}_1 &= \underline{J}_1, \underline{I}_2 = -\underline{J}_3, \underline{I}_3 = -\underline{J}_2 - \underline{J}_3, \\ \underline{I}_4 &= \underline{J}_1 - \underline{J}_2 - \underline{J}_3, \underline{I}_5 = -\underline{J}_1 + \underline{J}_2, \\ \underline{I}_6 &= \underline{J}_2, \underline{I}_7 = -\underline{J}_4, \underline{I}_8 = -\underline{J}_3 + \underline{J}_4, \underline{I}_9 = \underline{J}_2 + \underline{J}_4. \end{aligned}$$

12.2 Метод вузлових потенціалів

Метод вузлових потенціалів доцільно застосовувати, якщо кількість

Контрольні питання

1. Коли доцільно застосовувати метод контурних струмів?
2. Який загальний вигляд системи рівнянь, складеної за методом контурних струмів?
3. Чому наявність у колі ідеального джерела струму зменшує кількість рівнянь, що необхідно скласти за методом контурних струмів?
4. У яких випадках спільний опір контурів має додатній (від'ємний) знак?
5. Коли доцільно застосовувати метод вузлових потенціалів?
6. Який загальний вигляд системи рівнянь, складеної за методом вузлових потенціалів?
7. Чому наявність у колі вітки з нульовою провідністю та ідеальним джерелом е.р.с. зменшує кількість рівнянь, що необхідно скласти за методом вузлових потенціалів?

ЛЕКЦІЯ № 13

РОЗРАХУНОК СКЛАДНИХ СИНУСОЇДАЛЬНИХ КІЛ МЕТОДАМИ ЗАКОНІВ КІРХГОФА ТА ЕКВІВАЛЕНТНОГО ГЕНЕРАТОРА

13.1 Метод законів Кірхгофа

В переважній більшості задач аналізу електричних кіл є можливість вибрати один з методів, які значно зменшують ранг системи рівнянь.

Разом з тим, існують кола для яких розрахунок можливий лише за допомогою *безпосереднього* використання законів Кірхгофа. Це кола з залежними (керованими) джерелами живлення.

Розглянемо приклад розрахунку режиму такого кола.

Для схеми (рис. 13.1) знайти всі струми і скласти баланс потужностей.

Параметри схеми: $e_1 = 100 \sin(\omega t - 20^\circ)$ В, $e_2 = 150 \sin(\omega t + 30^\circ)$ В,

$R_1 = 6$ Ом, $R_2 = 10$ Ом, $R_3 = 8$ Ом, $X_1 = 9$ Ом, $X_2 = 6$ Ом, $X_3 = 4$ Ом,

$X_4 = 12$ Ом, $k_1 = 0.8$, $k_2 = 0.5$.

Проведемо розрахунок струмів за допомогою системи рівнянь Кірхгофа. Прийемо напрямом обходу контурів – за годинниковою стрілкою.

Оскільки в колі діють чотири *невідомі* струми система має складатися з 4 рівнянь, з них 2 рівняння з першим законом (коло містить 3 вузли) і 2 – за другим.

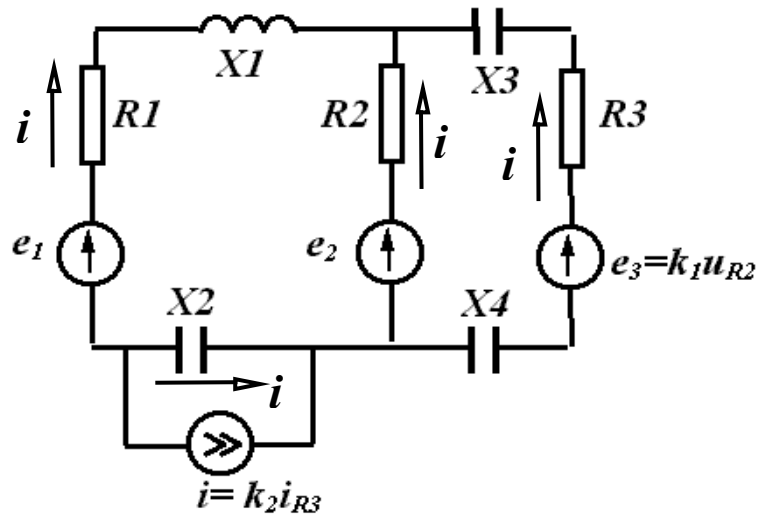


Рисунок 13.1

Запишемо вирази для повних комплексних опорів віток, вважаючи що номер вітки збігається з номером струму

$$\underline{Z}_1 = R_1 + jX_1, \quad \underline{Z}_2 = R_2,$$

$$\underline{Z}_3 = R_3 - j(X_3 + X_4), \quad \underline{Z}_4 = -jX_2.$$

Запишемо систему рівнянь в комплексній формі.

$$\underline{I}_1 + \underline{I}_2 + \underline{I}_3 = 0,$$

$$\underline{I} + \underline{I}_4 - \underline{I}_2 - \underline{I}_3 = 0,$$

$$\underline{I}_1 \underline{Z}_1 - \underline{I}_2 \underline{Z}_2 - \underline{I}_4 \underline{Z}_4 = \underline{E}_1 - \underline{E}_2,$$

$$\underline{I}_2 \underline{Z}_2 - \underline{I}_3 \underline{Z}_3 = \underline{E}_2 - \underline{E}_3.$$

З урахуванням того, що $\underline{E}_3 = k_1 \underline{I}_2 \underline{Z}_2$, а $\underline{I} = k_2 \underline{I}_3$, система рівнянь прийме вигляд

$$\underline{I}_1 + \underline{I}_2 + \underline{I}_3 = 0,$$

$$\underline{I}_4 - \underline{I}_2 + \underline{I}_3(k_2 - 1) = 0, \tag{13.1}$$

$$\underline{I}_1 \underline{Z}_1 - \underline{I}_2 \underline{Z}_2 - \underline{I}_4 \underline{Z}_4 = \underline{E}_1 - \underline{E}_2,$$

$$\underline{I}_2 \underline{Z}_2(k_1 + 1) - \underline{I}_3 \underline{Z}_3 = \underline{E}_2$$

Всі розрахунки виконаємо в середовищі MathCAD.
Введемо вхідні дані.

$$\begin{aligned} E_{m1} &:= 100 & \beta_1 &:= -20\text{deg} & E_{m2} &:= 150 & \beta_2 &:= 30\text{deg} \\ r_1 &:= 6 & r_2 &:= 10 & r_3 &:= 8 & x_1 &:= 9 & x_2 &:= 6 \\ x_3 &:= 4 & x_4 &:= 12 & k_1 &:= 0.8 & k_2 &:= 0.5 \end{aligned}$$

$$\begin{aligned} E_1 &:= \frac{E_{m1}}{\sqrt{2}} \cdot e^{i \cdot \beta_1} & E_2 &:= \frac{E_{m2}}{\sqrt{2}} \cdot e^{i \cdot \beta_2} \\ E_1 &= 66.446 - 24.184i & E_2 &= 91.856 + 53.033i \end{aligned}$$

$$Z_1 := r_1 + i \cdot x_1 \quad Z_2 := r_2 \quad Z_3 := r_3 - i \cdot (x_3 + x_4) \quad Z_4 := -(i \cdot x_2)$$

Базуючись на системі (13.1) введемо в MathCAD матрицю коефіцієнтів при невідомих струмах та вектор правих частин, після чого знайдемо комплексні значення струмів.

$$A := \begin{bmatrix} 1 & 1 & 1 & 0 \\ 0 & -1 & k_2 - 1 & 1 \\ Z_1 & -Z_2 & 0 & -Z_4 \\ 0 & Z_2 \cdot (k_1 + 1) & -Z_3 & 0 \end{bmatrix} \quad B := \begin{pmatrix} 0 \\ 0 \\ E_1 - E_2 \\ E_2 \end{pmatrix}$$

$$J := \text{lsolve}(A, B) \quad I_1 := J_0 \quad I_2 := J_1 \quad I_3 := J_2 \quad I_4 := J_3$$

$$\begin{aligned} I_1 &= -0.682 - 5.038i & |I_1| &= 5.084 & \arg(I_1) &= -97.709 \text{ deg} \\ I_2 &= 3.549 + 5.354i & |I_2| &= 6.423 & \arg(I_2) &= 56.464 \text{ deg} \\ I_3 &= -2.867 - 0.316i & |I_3| &= 2.884 & \arg(I_3) &= -173.717 \text{ deg} \\ I_4 &= 2.115 + 5.196i & |I_4| &= 5.61 & \arg(I_4) &= 67.849 \text{ deg} \end{aligned}$$

Перевіримо баланс потужностей.

Для визначення потужності джерел енергії знайдемо спочатку комплексні значення е.р.с. \underline{E}_3 , напруги джерела струму \underline{U}_i і струму \underline{I} за формулами $\underline{E}_3 = k_1 \underline{I}_2 \underline{Z}_2$, $\underline{U}_i = \underline{I}_4 \underline{Z}_4$, $\underline{I} = k_2 \underline{I}_3$.

$$\text{Потужність джерел енергії } S_{дж} = \overset{*}{E_1} \overset{*}{I_1} + \overset{*}{E_2} \overset{*}{I_2} + \overset{*}{E_3} \overset{*}{I_3} - \overset{*}{U_i} \overset{*}{I}.$$

Відмітимо, що потужність джерела струму приймається від'ємною, тому що струм і напруга в джерелі струму напрямлені протилежно.

$$\text{Потужність споживачів } S_{cn} = I_1^2 \underline{Z}_1 + I_2^2 \underline{Z}_2 + I_3^2 \underline{Z}_3 + I_4^2 \underline{Z}_4.$$

Реалізуємо ці вирази в MathCAD.

$$E_3 := k_1 \cdot I_2 \cdot Z_2 \quad E_3 = 28.389 + 42.832i \quad |E_3| = 51.386 \quad \arg(E_3) = 56.464 \text{ deg}$$

$$I := k_2 \cdot I_3 \quad I = -1.433 - 0.158i \quad |I| = 1.442 \quad \arg(I) = -173.717 \text{ deg}$$

$$U_i := I_4 \cdot Z_4 \quad U_i = 31.177 - 12.692i \quad |U_i| = 33.662 \quad \arg(U_i) = -22.151 \text{ deg}$$

$$S_d := E_1 \cdot \bar{I}_1 + E_2 \cdot \bar{I}_2 + E_3 \cdot \bar{I}_3 - U_i \cdot \bar{I}$$

$$S_{sp} := (|I_1|)^2 \cdot Z_1 + (|I_2|)^2 \cdot Z_2 + (|I_3|)^2 \cdot Z_3 + (|I_4|)^2 \cdot Z_4$$

$$S_d = 634.217 - 89.257i \quad S_{sp} = 634.217 - 89.257i$$

Баланс потужностей збігається.

13.2 Метод еквівалентного генератора

У ряді задач аналізу електричних кіл необхідно розрахувати лише один струм у одній окремій вітці. В такому випадку доцільним є застосування методу еквівалентного генератора.

Згадаємо основні закономірності, що покладено у основу методу еквівалентного генератора.

В основі методу еквівалентного генератора лежить теорема про активний двополюсник. Активний двополюсник можна замінити еквівалентним генератором, ЕРС якого дорівнює напрузі холостого ходу на затискачах двополюсника \underline{U}_x , а внутрішній опір дорівнює вхідному опору того ж двополюсника \underline{Z}_{ex} , в схемі якого відсутні всі джерела енергії, але їх внутрішні опори зберігаються. Таким чином, складну розгалужену схему розглядають як активний двополюсник до вітки із шуканим струмом, який визначається за формулою

$$\underline{I} = \underline{U}_x / (\underline{Z} + \underline{Z}_{ex}). \quad (13.2)$$

Нехай у схемі (рис.13.2) потрібно визначити струм у вітці з резистором R_4 .

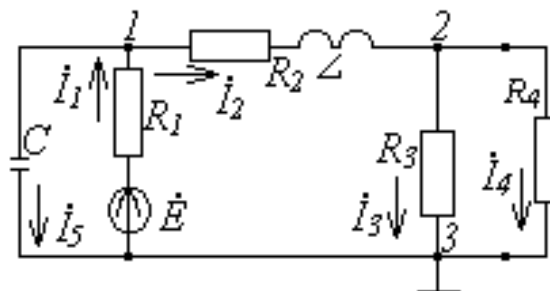


Рисунок 13.2

Згідно з методом еквівалентного генератора \underline{U}_x і \underline{Z}_{ex} визначаються з рис.13.3, а, б відповідно, а струм за формулою (13.2).

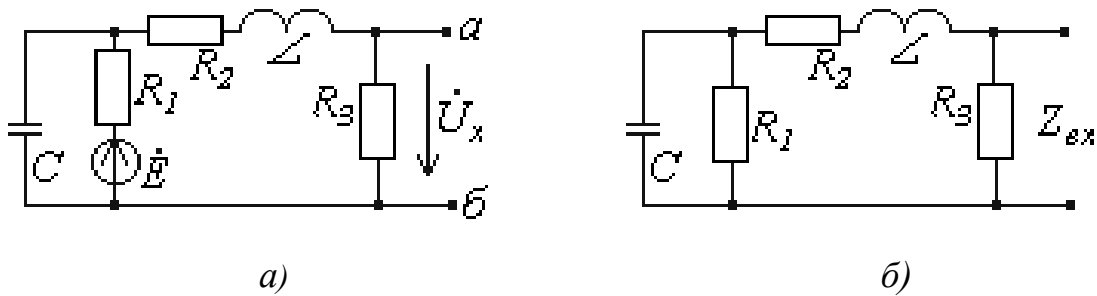


Рисунок 13.3

Контрольні питання

1. Сформулюйте перший закон Кірхгофа?
2. Сформулюйте другий закон Кірхгофа?
3. В яких випадках доцільніше використовувати метод законів Кірхгофа?
4. В яких випадках доцільніше використовувати метод еквівалентного генератора?
5. Як знаходиться внутрішній опір та е.р.с. еквівалентного генератора?

ЛЕКЦІЯ № 14 РЕЗОНАНСНІ ЯВИЩА В ЕЛЕКТРИЧНИХ КОЛАХ

14.1 Резонанс в послідовному контурі. Резонанс напруг

В електричному колі на різних його ділянках реактивні опори можуть бути додатними та від'ємними і в окремих випадках можуть взаємно компенсуватися. При повній компенсації реактивних опорів в колі його вхідний опір має активний характер, вхідна напруга та струм будуть збігатися за фазою, а електричне коло не буде ні споживати, ні генерувати реактивну потужність.

Режим роботи електричного кола, якщо при наявності реактивних опорів в ньому його вхідний опір є активним, називається резонансним [2].

Умовою резонансного режиму є рівність нулю вхідного реактивного опору або реактивної провідності, тобто

$$x_{ex} = 0, b_{ex} = 0. \quad (14.1)$$

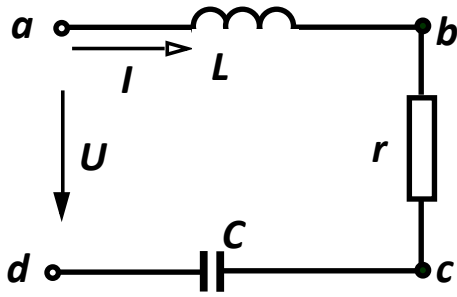


Рисунок 14.1

Частоти, при яких в колі має місце резонанс, називають *резонансними*.

Розглянемо контур (рис. 14.1), що складається з послідовно з'єднаних елементів r, L, C і запишемо комплексний вхідний опір кола

$$\underline{Z}_{ex} = r + j\left(\omega L - \frac{1}{\omega C}\right).$$

Відповідно до умови (14.1) резонанс в цьому контурі можливий, якщо ємнісний опір дорівнює індуктивному опору, тобто

$$x_{BX} = \omega L - \frac{1}{\omega C} = 0, \quad (14.2)$$

Із (14.2) видно, що резонансного режиму можна досягнути, змінюючи або величину ємності, або індуктивність чи частоту. При постійних параметрах L та C резонансна частота

$$\omega_0 = \frac{1}{\sqrt{LC}}. \quad (14.3)$$

Діюче значення струму в контурі

$$I = \frac{U}{\sqrt{r^2 + \left(\omega L - \frac{1}{\omega C}\right)^2}}. \quad (14.4)$$

Якщо амплітуда прикладеної напруги постійна, то струм в колі в момент резонансу набуває максимальне значення

$$I_0 = \frac{U}{r} \quad (14.5)$$

і, як вже відзначалось, збігається за фазою з прикладеною напругою.

Напруги на реактивних елементах при $\omega = \omega_0$ рівні між собою

$$U_{0L} = I_0 \omega_0 L = U \frac{\omega_0 L}{r}, \quad U_{0C} = I_0 \frac{1}{\omega_0 C} = U \frac{1}{\omega_0 C r}.$$

Якщо $\omega_0 L = \frac{1}{\omega_0 C} \gg r$, то напруги на реактивних елементах значно перевищують вхідну напругу, тому резонанс в послідовному контурі називають *резонансом напруг*.

Величину реактивного опору в момент резонансу

$$\omega_0 L = \frac{1}{\omega_0 C} = \sqrt{\frac{L}{C}} = \rho \quad (14.6)$$

називають *характеристичним опором (characteristic resistance)* контура.

Важливий параметр резонансного контура – його *добротність Q*, яка є відношенням одного з реактивних опорів при резонансі до активного опору контура

$$Q = \frac{\omega_0 L}{r} = \frac{1}{\omega_0 C r} = \frac{\rho}{r} = \frac{U_{0L}}{U} = \frac{U_{0C}}{U}. \quad (14.7)$$

Добротність показує, у скільки разів напруга на кожному з реактивних елементів в резонансному режимі перевищує прикладену вхідну напругу. Добротність контурів, які використовують в радіотехніці, зазвичай, складає 50 – 300.

Величина $\alpha = \frac{1}{Q}$ називається *згасанням* контура.

14.2 Резонанс в паралельному контурі. Резонанс струмів

Нехай в паралельному ідеальному контурі (рис. 14.2) до паралельно з'єднаних елементів g, L, C приєднане ідеальне джерело струму.

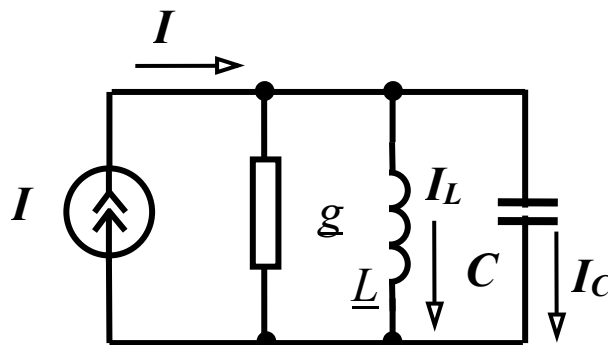


Рисунок 14.2

Комплексна вхідна провідність кола $Y_{ex} = g - j\left(\frac{1}{\omega L} - \omega C\right)$, звідки резонансна частота $\omega_0 = \frac{1}{\sqrt{LC}}$.

Якщо контур живиться від джерела напруги, то в режимі резонансу вхідний струм набуває мінімальне значення $I_0 = Ug$, а струми у вітках з реактивними елементами можуть в багато разів перевищувати вхідний струм, тому такий резонанс називається *резонансом струмів*.

Добротність в цьому випадку визначається як відношення струму в будь-якому реактивному елементі в резонансному режимі до струму

$$Q = \frac{I_{L0}}{I_0} = \frac{U}{\omega_0 L U g} = \frac{1}{\omega_0 L g} = \sqrt{\frac{C}{L}} \cdot \frac{1}{g}.$$

Величина $\sqrt{\frac{C}{L}}$ має розмірність провідності і називається *характеристичною провідністю (characteristic conductivity) γ* , тому $Q = \frac{\gamma}{g}$.

Розглянемо більш загальний випадок, коли в колі є дві паралельні вітки, які містять індуктивність і ємність з втратами (рис. 14.3).

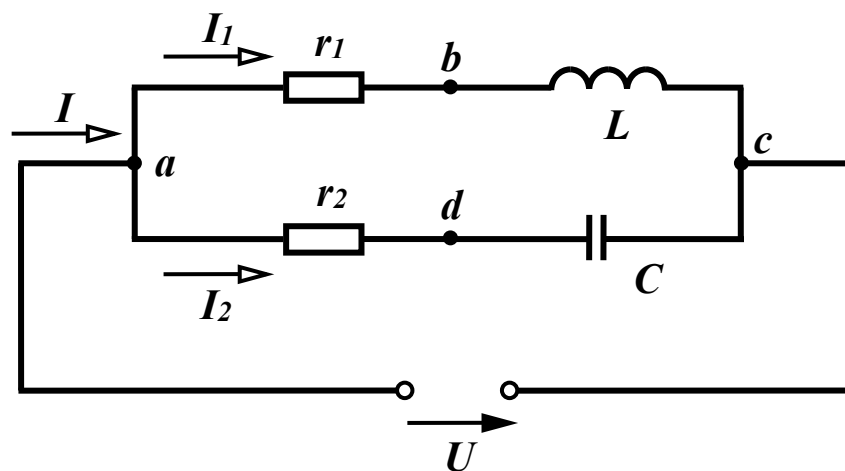


Рисунок 14.3

Умовою резонансу є рівність нулю реактивної складової вхідного опору або вхідної провідності, тобто $b_1 + b_2 = 0$.

Оскільки

$$\underline{Y}_1 = \frac{1}{r_1 + jx_1} = \frac{r_1}{r_1^2 + x_1^2} - j \frac{x_1}{r_1^2 + x_1^2}, \quad \underline{Y}_2 = \frac{1}{r_2 + jx_2} = \frac{r_2}{r_2^2 + x_2^2} - j \frac{x_2}{r_2^2 + x_2^2},$$

де $x_1 = \omega L$, $x_2 = -\frac{1}{\omega C}$, то умову резонансу можна записати як:

$$\frac{\frac{1}{\omega_0 C}}{r_2^2 + \left(\frac{1}{\omega_0 C}\right)^2} - \frac{\omega_0 L}{r_1^2 + (\omega_0 L)^2} = 0.$$

Після нескладних перетворень визначаємо резонансну частоту:

$$\omega_p = \frac{1}{\sqrt{LC}} \sqrt{\frac{r_1^2 C - L}{r_2^2 C - L}}. \quad (14.8)$$

Враховуючи, що $\frac{L}{C} = \rho^2$, запишемо

$$\omega_p = \frac{1}{\sqrt{LC}} \sqrt{\frac{r_1^2 - \rho^2}{r_2^2 - \rho^2}}. \quad (14.9)$$

В залежності від співвідношення між r_1 , r_2 та ρ можуть бути різні випадки. Так, при $r_1 > \rho$, $r_2 < \rho$ або при $r_1 < \rho$, $r_2 > \rho$ резонансу не буде ні за якої частоти. При $r_1 \ll \rho$, $r_2 \ll \rho$ резонансна частота така сама, як і для ідеального контура $\omega_0 = \frac{1}{\sqrt{LC}}$.

Нарешті, при $r_1 = r_2 = \rho$ значення резонансної частоти буде невизначеним, тобто резонанс має місце на будь-якій частоті (*байдужий резонанс*).

Контрольні питання

1. Чому резонанс у послідовному контурі називають резонансом напруг, а в паралельному – резонансом струмів?
2. Чи завжди при резонансі напруг напруги на реактивних елементах більші від прикладених? Якщо ні, то чому?
3. Яку мінімальну кількість реактивних елементів повинна мати послідовна ділянка кола, щоб у ній був можливий резонанс напруг?

4. Як в радіотехніці використовують явище резонансу?
5. Що таке «байдужий резонанс»?

СЛОВНИК ІНШОМОВНИХ ТЕРМІНІВ

активний опір	active resistance
активна потужність	active power
амплітудне значення	peak value
амплітудно-частотний спектр	peak-frequency spectrum
амплітудно-частотна характеристика	peak-frequency characteristic
біжуча хвиля	running wave
векторна діаграма	vector diagramme
відбита хвиля	reflected wave
вільна складова	free component
вітка	branch
власний опір контура	own resistance of a contour
власна провідність вузла	own conductivity of knot
вольт-амперна характеристика	voltamperes characteristic
вузлові струми	knots currents
вузол	knot
гармоніка	harmonic
джерело напруги	voltage source
джерело струму	current source
діюче значення змінного струму	operating value of an alternating current
диференціальний опір	differential resistance

довга лінія	long line
довжина хвилі	length of a wave
другий закон Кірхгофа	second law of Kirhgof
електричне коло	electric circuit
електричний опір	electric resistance
ємність	capacity
ємнісний опір	capacitance
закони комутації	laws of switching
закон Ома	the Ohm law
залежні початкові умови	dependent entry conditions
зворотне перетворення Лапласа	return transformation of Laplace
зворотне перетворення Фур'є	return transformation of Fure
індуктивність	inductance
індуктивний опір	inductive resistance
інтеграл Дюамеля	integral of Djuamel
коефіцієнт амплітуди	amplitude factor
коефіцієнт згасання	attenuation factor
коефіцієнт нелінійних спотворень	factor of nonlinear distor- tions
коефіцієнт поширення	distribution factor
коефіцієнт спотворення	factor of distortion

коло із зосередженими параметрами	circuit with the concentrated parametres
коло із розподіленими параметрами	circuit with the distributed parametres
комутація	switching
контур	contour
контурна е.р.с.	contours electromotive power
кут зсуву фаз	angle of shift of phases
кутова (циклічна) частота	cyclic frequency
лінійний елемент	linear element
лінійне коло	linear circuit
лінія без втрат	line lost-free
лінія без спотворень	line without distortions
магнітна індукція	magnetic induction
магнітне коло	magnetic circuit
магнітний потік	magnetic stream
метод вузлових потенціалів	method of knots potentials
метод вхідного опору	method of entrance resistance
метод контурних струмів	method of contours currents
миттєве значення струму	instant value of a current
напруженість магнітного поля	intensity of a magnetic field

незалежні початкові умови	independent entry conditions
нелінійний елемент	nonlinear element
нелінійне коло	nonlinear circuit
падаюча хвиля	falling wave
паралельне з'єднання опорів	parallel connection resistance
передатна характеристика	transfer characteristics
перехідний процес	transient
перехідна характеристика кола	transitive characteristic of circuit
період	period
періодичний змінний струм	periodic alternating current
перший закон Кірхгофа	first law of Kirhgof
петля гістерезису	hysteresis loop
повний комплексний опір	full complex resistance
повна комплексна потужність	full complex power
повна комплексна провідність	full complex conductivity
повний опір	full resistance
повна потужність	full power
послідовне з'єднання опорів	consecutive connection resistance
потужність спотворення	power of distortion

початкова фаза	initial phase
примусова складова	forced component
провідність	conductivity
пряме перетворення Фур'є	direct transformation of Fure
реактивний опір	reactive resistance
реактивна потужність	reactive power
резистор	resistor
резонанс напруг	resonance of voltage
резонанс струмів	resonance of current
синусоїдний струм	sinusoidal current
спектральна густина вхідного сигналу	spectral density of entrance signal
спільний опір контурів	joint resistance of contours
спільна провідність вузлів	joint conductivity of knots
стала передачі	transfer constant
стала часу перехідного процесу	constant of time of transient
статичний опір	static resistance
стояча хвиля	standing wave
телеграфні рівняння	cable equations
фаза коливань	phase of fluctuations
фазовий коефіцієнт	phase factor
фазова швидкість	phase speed

фазочастотний спектр	fazofrequency spectrum
фазочастотна характеристика	fazofrequency characteristic
функція Хевісайда	function of Hevisajd
характеристичний опір	characteristic resistance
характеристична провідність	characteristic conductivity
хвильова діаграма	wave diagramme
хвильовий опір	wave resistance
частота	frequency
чотириполіусник	two-port network

Навчальне видання

Граняк Валерій Федорович

ТЕОРІЯ ЕЛЕКТРИЧНИХ ТА ЕЛЕКТРОННИХ КІЛ

Частина 1

Конспект лекцій

Редактор

Оригінал-макет підготовлено В. Граняком

Підписано до друку
Формат 29,7 × 42¼. Папір офсетний.
Гарнітура Times New Roman.
Друк різнографічний. Ум. друк. арк.
Наклад пр. Зам. №

Вінницький національний технічний університет,
навчально-методичний відділ ВНТУ.
21021, м. Вінниця, Хмельницьке шосе, 95,
ВНТУ, к. 2201.
Тел. (0432) 59-87-36.
Свідоцтво суб'єкта видавничої справи
серія ДК № 3516 від 01.07.2009 р.

Віддруковано у Вінницькому національному технічному університеті
в комп'ютерному інформаційно-видавничому центрі.
21021, м. Вінниця, Хмельницьке шосе, 95,
ВНТУ, ГНК, к. 114.
Тел. (0432) 59-87-38.
publish.vntu.edu.ua; email: kivc.vntu@gmail.com
Свідоцтво суб'єкта видавничої справи
серія ДК № 3516 від 01.07.2009 р.